



(19) 대한민국특허청(KR)
(12) 공개특허공보(A)

(11) 공개번호 10-2014-0055953
(43) 공개일자 2014년05월09일

(51) 국제특허분류(Int. Cl.)
H01L 51/50 (2006.01) *C09K 11/06* (2006.01)
(21) 출원번호 10-2013-0091181
(22) 출원일자 2013년07월31일
심사청구일자 없음
(30) 우선권주장
1020120122577 2012년10월31일 대한민국(KR)

(71) 출원인
엘지디스플레이 주식회사
서울특별시 영등포구 여의대로 128(여의도동)
(72) 발명자
조귀정
대구 달성군 화원읍 화원로1길 36-10,
이재만
서울 마포구 독막로 266, 111동 1101호 (대흥동,
대흥동대영아파트)
(뒷면에 계속)
(74) 대리인
박영복, 김용인

전체 청구항 수 : 총 12 항

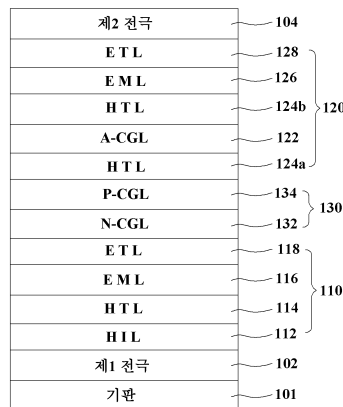
(54) 발명의 명칭 **유기 발광 표시 장치**

(57) 요약

본 발명은 수명을 향상시킬 수 있는 유기 발광 표시 장치를 제공하는 것이다.

본 발명에 따른 유기 발광 표시 장치는 기관 상에 서로 마주보는 제1 및 제2 전극과; 상기 제1 및 제2 전극 사이에 형성되는 적어도 2개의 발광 유닛들과; 상기 발광 유닛들 사이에 순차적으로 적층되어 형성되는 N형 전하 생성층 및 P형 전하 생성층과; 상기 P형 전하 생성층 및 상기 N형 전하 생성층 중 적어도 어느 하나의 전하 생성층과, 상기 적어도 어느 하나의 전하 생성층의 상부 또는 하부에 위치하는 발광 유닛의 발광층 사이에 형성되며, 상기 발광 유닛의 발광층에 공급되는 전자 및 정공을 생성하는 적어도 1층의 보조 전하 생성층을 구비하는 것을 특징으로 한다.

대표도 - 도1



(72) 발명자

허정행

경기 파주시 책향기로 448, 1206동 1104호 (동패동, 책향기마을진흥효자아파트)

안소연

서울 서대문구 수색로8나길 19, (북가좌동)

김태식

경기 용인시 기흥구 공세로 76, 101동 1302호 (고매동, 세원아파트)

최희동

경기 의왕시 모락로 89-16, 104동 1204호 (오전동, 신원수선화아파트)

특허청구의 범위

청구항 1

기관 상에 서로 마주보는 제1 및 제2 전극과;

상기 제1 및 제2 전극 사이에 형성되는 적어도 2개의 발광 유닛들과;

상기 발광 유닛들 사이에 순차적으로 적층되어 형성되는 N형 전하 생성층 및 P형 전하 생성층과;

상기 P형 전하 생성층 및 상기 N형 전하 생성층 중 적어도 어느 하나의 전하 생성층과, 상기 적어도 어느 하나의 전하 생성층의 상부 또는 하부에 위치하는 발광 유닛의 발광층 사이에 형성되며, 상기 발광 유닛의 발광층에 공급되는 전자 및 정공을 생성하는 적어도 1층의 보조 전하 생성층을 구비하는 것을 특징으로 하는 유기 발광 표시 장치.

청구항 2

제 1 항에 있어서,

상기 적어도 2개의 발광 유닛은

상기 제1 전극과 상기 N형 전하 생성층 사이에 정공 주입층, 제1 정공 수송층, 제1 발광층 및 제1 전자 수송층이 적층되어 형성된 제1 발광 유닛과;

상기 P형 전하 생성층과 상기 제2 전극 사이에 제2 정공 수송층, 상기 보조 전하 생성층, 제3 정공 수송층, 제2 발광층 및 제2 전자 수송층이 적층되어 형성된 제2 발광 유닛을 구비하는 것을 특징으로 하는 유기 발광 표시 장치.

청구항 3

제 2 항에 있어서,

상기 보조 전하 생성층은 상기 P형 전하 생성층과 동일 재질 또는 다른 재질로 형성되며,

상기 P형 전하 생성층은 정공 수송 기능을 하는 호스트와 1~99중량%의 P형 도펀트가 혼합되어 형성되거나, HAT-CN으로 형성되며,

상기 호스트는 상기 제2 및 제3 정공 수송층 중 적어도 어느 하나와 동일 재질 또는 다른 재질로 형성되는 것을 특징으로 하는 유기 발광 표시 장치.

청구항 4

제 1 항에 있어서,

상기 보조 전하 생성층은 제1 및 제2 보조 전하 생성층을 구비하며,

상기 적어도 2개의 발광 유닛은

상기 제1 전극과 상기 N형 전하 생성층 사이에 정공 주입층, 제1 정공 수송층, 제1 발광층 및 제1 전자 수송층이 적층되어 형성된 제1 발광 유닛과;

상기 P형 전하 생성층과 상기 제2 전극 사이에 제2 정공 수송층, 보조 전하 생성층, 제3 정공 수송층, 제2 보조 전하 생성층, 제4 정공 수송층, 제2 발광층 및 제2 전자 수송층이 적층되어 형성된 제2 발광 유닛을 구비하는 것을 특징으로 하는 유기 발광 표시 장치.

청구항 5

제 4 항에 있어서,

상기 보조 전하 생성층 및 제2 보조 전하 생성층은 서로 동일 재질로 형성되거나 다른 재질로 형성되며,

상기 보조 전하 생성층 및 제2 보조 전하 생성층 각각은 상기 P형 전하 생성층과 동일 재질 또는 다른 재질로

형성되며,

상기 P형 전하 생성층은 정공 수송 기능을 하는 호스트와 1~99중량%의 P형 도펀트가 혼합되어 형성되거나, HAT-CN으로 형성되는 것을 특징으로 하는 유기 발광 표시 장치.

청구항 6

제 5 항에 있어서,

상기 보조 전하 생성층 및 제2 보조 전하 생성층이 정공 수송 기능을 하는 호스트와 P형 도펀트가 혼합되어 형성될 때,

상기 호스트는 상기 제2 내지 제4 정공 수송층 중 적어도 어느 하나와 동일 재질로 형성되며,

상기 보조 전하 생성층과 상기 제2 보조 전하 생성층 각각의 호스트는 서로 동일하거나 상이하며,

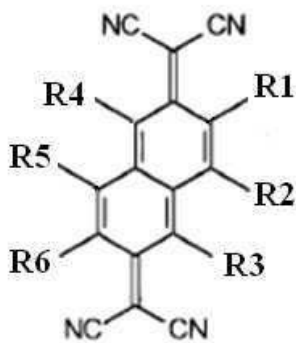
상기 보조 전하 생성층과 상기 제2 보조 전하 생성층 각각에 도핑되는 P형 도펀트의 농도는 같거나 상이한 것을 특징으로 하는 유기 발광 표시 장치.

청구항 7

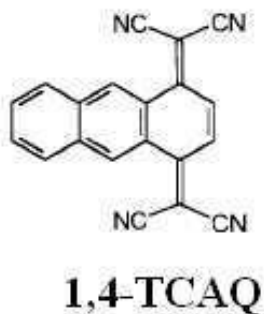
제 3 항 또는 제 6 항에 있어서,

상기 P형 도펀트는 하기 화학식 1 내지 6 중 어느 하나의 유기 화합물로 형성되며, 하기 화학식 1에서 R1 내지 R6은 불소 또는 시아노기로 치환되거나 치환되지 않는 것을 특징으로 하는 유기 발광 표시 장치.

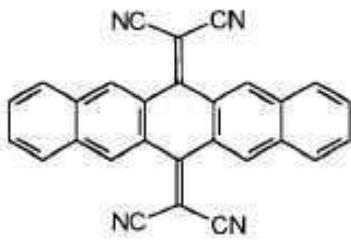
<화학식 1>



<화학식 2>

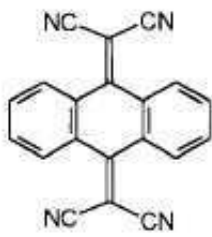


<화학식 3>



6,3-TCPQ

<화학식 4>



TCAQ

<화학식 5>



TCNTHPQ

<화학식 6>



청구항 8

제 3 항 또는 제 5 항에 있어서,

상기 P형 전하 생성층은 정공 수송 기능을 하는 호스트와 1~30중량%의 P형 도펀트가 혼합되어 형성되는 것을 특징으로 하는 유기 발광 표시 장치.

청구항 9

제 1 항에 있어서,

상기 적어도 2개의 발광 유닛은

상기 제1 전극과 상기 N형 전하 생성층 사이에 정공 주입층, 제1 정공 수송층, 제1 발광층, 제1 전자 수송층, 상기 보조 전하 생성층 및 제2 전자 수송층이 적층되어 형성된 제1 발광 유닛과;

상기 P형 전하 생성층과 상기 제2 전극 사이에 제2 정공 수송층, 제2 발광층 및 제3 전자 수송층이 적층되어 형성된 제2 발광 유닛을 구비하는 것을 특징으로 하는 유기 발광 표시 장치.

청구항 10

제 9 항에 있어서,

상기 보조 전하 생성층은 상기 N형 전하 생성층과 동일 재질 또는 다른 재질로 형성되며,

상기 보조 전하 생성층은 상기 N형 전하 생성층의 두께와 동등하거나 얇은 두께를 가지는 것을 특징으로 하는 유기 발광 표시 장치.

청구항 11

제 1 항에 있어서,

상기 적어도 2개의 발광 유닛은

상기 제1 전극과 상기 N형 전하 생성층 사이에 정공 주입층, 제1 정공 수송층, 제1 발광층, 제1 전자 수송층, 상기 제1 보조 전하 생성층 및 제2 전자 수송층이 적층되어 형성된 제1 발광 유닛과;

상기 P형 전하 생성층과 상기 제2 전극 사이에 제2 정공 수송층, 제2 보조 전하 생성층, 제3 정공 수송층, 제2 발광층 및 제3 전자 수송층이 적층되어 형성된 제2 발광 유닛을 구비하는 것을 특징으로 하는 유기 발광 표시 장치.

청구항 12

제 9 항에 있어서,

상기 제1 보조 전하 생성층은 상기 N형 전하 생성층과 동일 재질 또는 다른 재질로 형성되며, 상기 제1 보조 전하 생성층은 상기 N형 전하 생성층의 두께와 동등하거나 얇은 두께를 가지며,

상기 제2 보조 전하 생성층은 상기 P형 전하 생성층과 동일 재질 또는 다른 재질로 형성되며, 상기 제2 보조 전하 생성층은 상기 P형 전하 생성층의 두께와 동등하거나 얇은 두께를 가지는 것을 특징으로 하는 유기 발광 표시 장치.

명세서

기술분야

[0001] 본 발명은 수명을 향상시킬 수 있는 유기 발광 표시 장치에 관한 것이다.

배경기술

[0002] 최근 정보화 시대로 접어들어 따라 전기적 정보신호를 시각적으로 표현하는 디스플레이(display) 분야가 급속도로 발전해 왔고, 이에 부응하여 박형화, 경량화, 저소비전력화의 우수한 성능을 지닌 여러 가지 다양한 평판 표시장치(Flat Display Device)가 개발되고 있다.

[0003] 이 같은 평판 표시장치의 구체적인 예로는 액정표시장치(Liquid Crystal Display device: LCD), 플라즈마표시장치(Plasma Display Panel device: PDP), 전계방출표시장치(Field Emission Display device: FED), 유기 발광 표시 장치(Organic Light Emitting Device: OLED) 등을 들 수 있다.

[0004] 특히, 유기 발광 표시 장치는 자발광소자로서 다른 평판 표시 장치에 비해 응답속도가 빠르고 발광효율, 휘도 및 시야각이 큰 장점이 있다.

[0005] 그러나, 유기 발광 표시 장치는 다른 평판 표시 장치에 비해 수명이 짧은 문제점이 있다. 따라서, 최근에는 유기 발광 표시 장치의 수명을 향상시킬 수 있는 방안이 요구되고 있다.

발명의 내용

해결하려는 과제

[0006] 상기와 같은 문제점을 해결하기 위하여, 본 발명은 수명을 향상시킬 수 있는 유기 발광 표시 장치를 제공하는 것이다.

과제의 해결 수단

[0007] 상기 기술적 과제를 달성하기 위하여, 본 발명에 따른 유기 발광 표시 장치는 기판 상에 서로 마주보는 제1 및 제2 전극과; 상기 제1 및 제2 전극 사이에 형성되는 적어도 2개의 발광 유닛들과; 상기 발광 유닛들 사이에 순차적으로 적층되어 형성되는 N형 전하 생성층 및 P형 전하 생성층과; 상기 P형 전하 생성층 및 상기 N형 전하 생성층 중 적어도 어느 하나의 전하 생성층과, 상기 적어도 어느 하나의 전하 생성층의 상부 또는 하부에 위치하는 발광 유닛의 발광층 사이에 형성되며, 상기 발광 유닛의 발광층에 공급되는 전자 및 정공을 생성하는 적어도 1층의 보조 전하 생성층을 구비하는 것을 특징으로 한다.

[0008] 상기 적어도 2개의 발광 유닛은 상기 제1 전극과 상기 N형 전하 생성층 사이에 정공 주입층, 제1 정공 수송층, 제1 발광층 및 제1 전자 수송층이 적층되어 형성된 제1 발광 유닛과; 상기 P형 전하 생성층과 상기 제2 전극 사이에 제2 정공 수송층, 상기 보조 전하 생성층, 제3 정공 수송층, 제2 발광층 및 제2 전자 수송층이 적층되어 형성된 제2 발광 유닛을 구비하는 것을 특징으로 한다.

[0009] 상기 보조 전하 생성층은 상기 P형 전하 생성층과 동일 재질 또는 다른 재질로 형성되며, 상기 P형 전하 생성층은 정공 수송 기능을 하는 호스트와 1-99중량%의 P형 도펀트가 혼합되어 형성되거나, HAT-CN으로 형성되며, 상기 호스트는 상기 제2 및 제3 정공 수송층 중 적어도 어느 하나와 동일 재질 또는 다른 재질로 형성되는 것을 특징으로 한다.

[0010] 상기 보조 전하 생성층은 제1 및 제2 보조 전하 생성층을 구비하며, 상기 적어도 2개의 발광 유닛은 상기 제1 전극과 상기 N형 전하 생성층 사이에 정공 주입층, 제1 정공 수송층, 제1 발광층 및 제1 전자 수송층이 적층되

어 형성된 제1 발광 유닛과; 상기 P형 전하 생성층과 상기 제2 전극 사이에 제2 정공 수송층, 보조 전하 생성층, 제3 정공 수송층, 제2 보조 전하 생성층, 제4 정공 수송층, 제2 발광층 및 제2 전자 수송층이 적층되어 형성된 제2 발광 유닛을 구비하는 것을 특징으로 한다.

- [0011] 상기 보조 전하 생성층 및 제2 보조 전하 생성층은 서로 동일 재질로 형성되거나 다른 재질로 형성되며, 상기 보조 전하 생성층 및 제2 보조 전하 생성층 각각은 상기 P형 전하 생성층과 동일 재질 또는 다른 재질로 형성되며, 상기 P형 전하 생성층은 정공 수송 기능을 하는 호스트와 1~99중량%의 P형 도펀트가 혼합되어 형성되거나, HAT-CN으로 형성되는 것을 특징으로 한다.
- [0012] 상기 보조 전하 생성층 및 제2 보조 전하 생성층이 정공 수송 기능을 하는 호스트와 P형 도펀트가 혼합되어 형성될 때, 상기 호스트는 상기 제2 내지 제4 정공 수송층 중 적어도 어느 하나와 동일 재질로 형성되며, 상기 보조 전하 생성층과 상기 제2 보조 전하 생성층 각각의 호스트는 서로 동일하거나 상이하며, 상기 보조 전하 생성층과 상기 제2 보조 전하 생성층 각각에 도핑되는 P형 도펀트의 농도는 같거나 상이한 것을 특징으로 한다.
- [0013] 상기 P형 도펀트는 하기 화학식 1 내지 6 중 어느 하나의 유기 화합물로 형성되며, 하기 화학식 1에서 R1 내지 R6은 불소 또는 시아노기로 치환되거나 치환되지 않는 것을 특징으로 한다.
- [0014] 상기 P형 전하 생성층은 정공 수송 기능을 하는 호스트와 1~30중량%의 P형 도펀트가 혼합되어 형성되는 것을 특징으로 한다.
- [0015] 상기 적어도 2개의 발광 유닛은 상기 제1 전극과 상기 N형 전하 생성층 사이에 정공 주입층, 제1 정공 수송층, 제1 발광층, 제1 전자 수송층, 상기 보조 전하 생성층 및 제2 전자 수송층이 적층되어 형성된 제1 발광 유닛과; 상기 P형 전하 생성층과 상기 제2 전극 사이에 제2 정공 수송층, 제2 발광층 및 제3 전자 수송층이 적층되어 형성된 제2 발광 유닛을 구비하는 것을 특징으로 한다.
- [0016] 상기 보조 전하 생성층은 상기 N형 전하 생성층과 동일 재질 또는 다른 재질로 형성되며, 상기 보조 전하 생성층은 상기 N형 전하 생성층의 두께와 동등하거나 얇은 두께를 가지는 것을 특징으로 한다.
- [0017] 상기 적어도 2개의 발광 유닛은 상기 제1 전극과 상기 N형 전하 생성층 사이에 정공 주입층, 제1 정공 수송층, 제1 발광층, 제1 전자 수송층, 상기 제1 보조 전하 생성층 및 제2 전자 수송층이 적층되어 형성된 제1 발광 유닛과; 상기 P형 전하 생성층과 상기 제2 전극 사이에 제2 정공 수송층, 제2 보조 전하 생성층, 제3 정공 수송층, 제2 발광층 및 제3 전자 수송층이 적층되어 형성된 제2 발광 유닛을 구비하는 것을 특징으로 한다.
- [0018] 상기 제1 보조 전하 생성층은 상기 N형 전하 생성층과 동일 재질 또는 다른 재질로 형성되며, 상기 제1 보조 전하 생성층은 상기 N형 전하 생성층의 두께와 동등하거나 얇은 두께를 가지며, 상기 제2 보조 전하 생성층은 상기 P형 전하 생성층과 동일 재질 또는 다른 재질로 형성되며, 상기 제2 보조 전하 생성층은 상기 P형 전하 생성층의 두께와 동등하거나 얇은 두께를 가지는 것을 특징으로 한다.

발명의 효과

- [0019] 본 발명에 따른 유기 발광 표시 장치에서는 P형 전하 생성층 및 N형 전하 생성층 적어도 어느 하나와, 발광 유닛의 발광층 사이에 정공 및 전자를 생성하는 보조 전하 생성층이 적어도 1층 형성된다. 이에 따라, 본원 발명은 보조 전하 생성층을 통해 생성된 정공과 전자를 발광층에 안정적으로 공급할 수 있어 종래보다 수명을 약 35%증가시킬 수 있다.

도면의 간단한 설명

- [0020] 도 1은 본 발명의 제1 실시 예에 따른 유기 발광 표시 장치를 나타내는 단면도이다.
- 도 2는 도 1에 도시된 유기 발광 표시 장치의 밴드 다이어그램을 나타내는 도면이다.
- 도 3a 내지 도 3d는 본 발명의 제1 실시 예에 따른 유기 발광 표시 장치의 보조 전하 생성층의 다른 실시 예를 나타내는 단면도들이다.
- 도 4는 종래와 본 발명의 제1 실시 예에 따른 유기 발광 표시 장치의 수명을 설명하기 위한 도면이다.
- 도 5는 종래와 본 발명의 제1 실시 예에 따른 유기 발광 표시 장치의 시간-전압 변화량을 설명하기 위한 도면이다.
- 도 6a 및 도 6b는 종래와 본 발명의 제1 실시 예에 따른 유기 발광 표시 장치의 전압-전류밀도를 설명하기 위한

도면들이다.

도 7은 본 발명의 제2 실시 예에 따른 유기 발광 표시 장치를 나타내는 단면도이다.

도 8은 도 7에 도시된 유기 발광 표시 장치의 밴드다이아그램을 나타내는 도면이다.

도 9는 종래와 본 발명의 제2 실시 예에 따른 유기 발광 표시 장치의 수명을 설명하기 위한 도면이다.

도 10은 종래와 본 발명의 제2 실시 예에 따른 유기 발광 표시 장치의 시간-전압 변화량을 설명하기 위한 도면이다.

도 11은 종래와 본 발명의 제2 실시 예에 따른 유기 발광 표시 장치의 전압-전류밀도-휘도특성을 설명하기 위한 도면들이다.

도 12는 본 발명의 제3 실시 예에 따른 유기 발광 표시 장치를 나타내는 단면도이다.

도 13은 도 12에 도시된 유기 발광 표시 장치의 밴드다이아그램을 나타내는 도면이다.

도 14는 컬러 필터를 가지는 본 발명의 제1 내지 제3 실시 예에 따른 유기 발광 표시 장치를 나타내는 단면도이다.

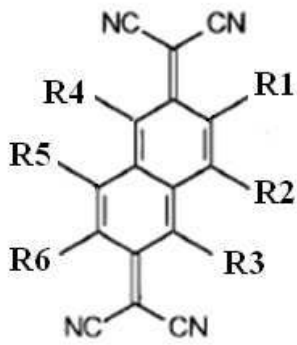
발명을 실시하기 위한 구체적인 내용

- [0021] 이하, 첨부된 도면 및 실시 예를 통해 본 발명의 실시 예를 구체적으로 살펴보면 다음과 같다.
- [0022] 도 1은 본 발명의 제1 실시 예에 따른 유기 발광 표시 장치를 나타내는 단면도이다.
- [0023] 도 1에 도시된 유기 발광 표시 장치는 서로 마주보는 제1 및 제2 전극(102,104), 제1 및 제2 전극(102,104) 사이에 형성되는 제1 및 제2 발광 유닛(110,120)과, 제1 및 제2 발광 유닛(110,120) 사이에 위치하는 전하 생성층(130)을 구비한다. 본 발명에서는 2개의 발광 유닛이 이용되는 경우를 예로 들어 설명하였지만, 그 이상의 발광 유닛으로 형성될 수도 있다.
- [0024] 제1 및 제2 전극(102,104) 중 적어도 어느 하나는 투명 전극으로 형성된다. 제1 전극(102)이 투명 전극이고, 제2 전극(104)이 불투명 전극인 경우, 하부로 광을 출사하는 배면 발광 구조이다. 제2 전극(104)이 투명 전극이고, 제1 전극(102)이 불투명 전극인 경우, 상부로 광을 출사하는 전면 발광 구조이다. 제1 및 제2 전극(102,104) 모두 투명 전극인 경우, 상하부로 광을 출사하는 양면 발광 구조이다.
- [0025] 투명 전극으로는 ITO(Indium Tin Oxide; 이하,ITO), IZO(Indium Zinc Oxide; 이하,IZO) 등이 이용되며, 불투명 전극으로는 반사성 금속 재료로 알루미늄(Al), 금(Au), 몰리브덴(MO), 크롬(Cr), 구리(Cu), LiF 등으로 형성되거나, 이들을 이용한 복층 구조로 형성된다.
- [0026] 본 발명의 제1 실시 예에서는 제1 전극(102)이 애노드로서 투명 전극으로 형성되고, 제2 전극(104)이 캐소드로서, 불투명 전극으로 형성되는 것을 예로 들어 설명하기로 한다.
- [0027] 제1 발광 유닛(110)은 제1 전극(102)과 N형 전하 생성층(132) 사이에 형성된다. 제1 발광 유닛(110)은 제1 전극(102) 상에 순차적으로 형성되는 정공 주입층(112), 적어도 1층의 제1 정공 수송층(114), 제1 발광층(116) 및 제1 전자 수송층(118)을 구비한다. 제1 정공 수송층(114)은 제1 전극(102)으로부터의 정공을 제1 발광층(116)에 공급하며, 제1 전자 수송층(118)은 N형 전하 생성층(132)으로부터의 전자를 제1 발광층(116)에 공급하며, 제1 발광층(116)에서는 제1 정공 수송층(114)을 통해 공급된 정공과 제1 전자 수송층(118)을 통해 공급된 전자들이 재결합되므로 광이 생성된다.
- [0028] 제2 발광 유닛(120)은 제2 전극(104)과 P형 전하 생성층(134) 사이에 형성된다. 제2 발광 유닛(120)은 P형 전하 생성층(134) 상에 순차적으로 형성되는 제2 정공 수송층(124a), 보조 전하 생성층(122), 제3 정공 수송층(124b), 제2 발광층(126) 및 제2 전자 수송층(128)을 구비한다.
- [0029] 제2 및 제3 정공 수송층(124a,124b)은 P형 전하 생성층(134)으로부터의 정공을 제2 발광층(126)에 공급하며, 제2 전자 수송층(128)은 제2 전극(104)으로부터의 전자를 제2 발광층(126)에 공급하며, 제2 발광층(126)에서는 제2 및 제3 정공 수송층(124a,124b)을 통해 공급된 정공과 제2 전자 수송층(128)을 통해 공급된 전자들이 재결합되므로 광이 생성된다.
- [0030] 여기서, 제1 발광층(116)은 형광 청색 도펀트와 호스트가 포함된 발광층으로 청색광을 출사하고, 제2 발광층은

인광 노란색-녹색 도펀트와 호스트가 포함된 발광층으로 주황색광을 출사하여 백색광이 구현될 수 있다. 이외에도 다른 형광 도펀트 및 인광 도펀트를 이용하여 백색광을 구현할 수 있다.

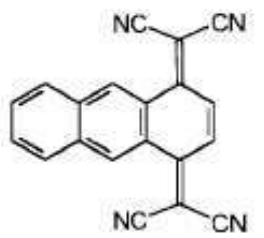
- [0031] 전하 생성층(130)은 차례로 적층되어 있는 N형 전하 생성층(132)과 P형 전하 생성층(134)을 포함한다.
- [0032] N형 전하 생성층(132)은 P형 전하 생성층(134)보다 제1 전극(102)에 더 가깝게 배치된다. 이 N형 전하 생성층(132)은 P형 전하 생성층(134)과 제2 정공 수송층(124a) 사이의 계면과, 보조 전하 생성층(122)과 제3 정공 수송층(124a) 사이의 계면에서 분리되는 n형 전하인 전자를 끌어당기는 역할을 한다. 이러한 N형 전하 생성층(132)은 유기물에 알칼리 금속 입자가 도핑되어 형성된다.
- [0033] P형 전하 생성층(134)은 N형 전하 생성층(132)보다 제2 전극(104)에 더 가깝게 배치된다. 이 P형 전하 생성층(134)과 제2 정공 수송층(124a) 사이의 계면과, 보조 전하 생성층(122)과 제3 정공 수송층(124a) 사이의 계면에서는 도 2에 도시된 바와 같이 n형 전하인 전자와 p형 전하인 정공이 생성되고 분리된다.
- [0034] 분리된 전자는 N형 전하 생성층(132)을 통해 제1 발광 유닛(110)으로 이동하고 제1 발광 유닛(110)의 제1 발광층(116)에서 제1 전극(102)으로부터 이동한 정공과 결합하여 여기자를 형성하고 에너지를 방출하면서 가시광선 영역의 빛을 낼 수 있다.
- [0035] 분리된 정공은 제2 발광 유닛(120)으로 이동하고 제2 발광층(126)에서 제2 전극(104)로부터 이동한 전자와 결합하여 여기자를 형성하고 에너지를 방출하면서 가시광선 영역의 빛을 낼 수 있다.
- [0036] 보조 전하 생성층(122)은 제2 및 제3 정공 수송층(124a, 124b) 사이에 형성된다. 이 보조 전하 생성층(122)은 제2 발광유닛(120)의 제3 정공 수송층(124b)과의 계면에서 정공 및 전자를 생성한다. 이 때, 보조 전하 생성층(122)은 P형 전하 생성층(134)보다 N형 전하 생성층(132)과의 거리가 멀게 형성된다. 이에 따라, 보조 전하 생성층(122)은 P형 전하 생성층(134)에 비해 N형 전하 생성층(132)을 이루는 알칼리 금속 입자에서 해리된 양이온에 의한 영향을 최소화할 수 있다.
- [0037] 구체적으로, N형 전하 생성층(132)을 이루는 알칼리 금속 입자가 양이온으로 해리되어 P형 전하 생성층(134) 및 제2 발광 유닛(120)의 제2 정공 수송층(124a)으로 확산되면, P형 전하 생성층(134) 및 제2 정공 수송층(124b)이 손상되어 그 기능을 할 수 없게 된다. 이 경우, 보조 전하 생성층(122)은 제2 발광유닛(120)의 제3 정공 수송층(124b)과의 사이의 계면에서 정공과 전자를 생성하여 제2 발광 유닛(120)의 발광층(126)으로 정공을 공급한다. 이에 따라, 제2 발광층(126)으로 정공 전달이 원활히 이루어져 정공 대비 전자의 양이 균일해져 제2 발광층(126)의 자체 수명을 충분히 활용할 수 있다.
- [0038] 이러한 보조 전하 생성층(122)은 P형 전하 생성층(134)과 동일 재질 또는 다른 재질로 형성된다.
- [0039] 예를 들어, 보조 전하 생성층(122)은 HAT-CN(1,4,5,8,9,11-hexaazatriphenylenehexacarbonitrile)과 같은 유기물로 형성된다. 여기서, HAT-CN은 MoO₃에 비해 증착 온도가 낮으며 투과율이 좋은 장점이 있다.
- [0040] 이외에도 보조 전하 생성층(122)은 정공 수송 기능을 하는 호스트와, 1~99중량%의 P형 도펀트가 혼합되어 형성된다. 여기서, P형 도펀트는 1~30중량%로 형성되는 것이 바람직하다. 보조 전하 생성층(122)의 호스트는 제2 및 제3 정공 수송층(124a, 124b) 중 적어도 어느 하나와 동일하거나 상이한 재질로 형성된다. 예를 들어, 호스트는 NPB, CBP, NPD, TPD, TBA 및 TTA 중 적어도 어느 하나로 형성되며, P형 도펀트는 최저비점유분자궤도(Lowest Unoccupied Molecular Orbital; LUMO)레벨이 -5eV이하이며 분자량이 76이상인 재질로 형성된다. 구체적으로, P형 도펀트는 화학식 1과 같은 TNAP유도체(예를 들어, F4TNAP유도체) 또는 화학식 2 내지 6 중 어느 하나의 유기 화합물로 형성된다. 화학식 1에서 R1 내지 R6은 불소 또는 시아노기로 치환되거나 치환되지 않을 수 있다.

화학식 1



[0041]

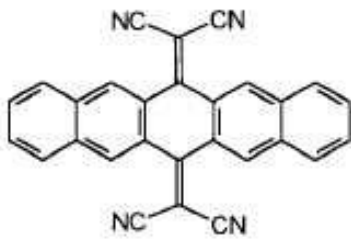
화학식 2



1,4-TCAQ

[0042]

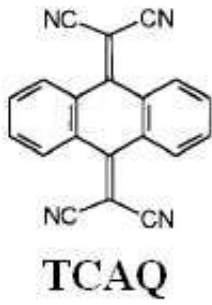
화학식 3



6,3-TCPQ

[0043]

화학식 4



[0044]

화학식 5



[0045]

화학식 6



[0046]

[0047] 여기서, 보조 전하 생성층(122)과 P형 전하 생성층(134)이 정공 수송 기능을 하는 호스트와 P형 도펀트로 형성되는 경우, P형 전하 생성층(134)에 도핑된 P형 도펀트는 판상 구조의 N형 전하 생성층(132)의 공극을 채울 수 있어 표면 균일도를 향상시킬 수 있다.

[0048] 한편, 도 1에서는 보조 전하 생성층(122)이 1층 구조인 경우를 예로 들어 설명하였지만, 이외에도 도 3a 내지 도 3d에 도시된 바와 같이 제2 발광유닛(120)의 제2 발광층(126)과 P형 전하 생성층(134) 사이에서 보조 전하

생성층(122a,122b)이 2층 구조이상으로 형성될 수도 있다.

- [0049] 구체적으로, 제1 보조 전하 생성층(122a)은 제2 발광유닛(120)의 제3 정공 수송층(124b)과의 계면에서 정공 및 전자를 생성하며, 제2 보조 전하 생성층(122b)은 제4 정공 수송층(124c)과의 계면에서 정공 및 전자를 생성한다. 이 때, 제1 및 제2 보조 전하 생성층(122a,122b)은 P형 전하 생성층(134)보다 N형 전하 생성층(132)과의 거리가 멀게 형성된다. 이에 따라, 제1 및 제2 보조 전하 생성층(122a,122b)은 P형 전하 생성층(134)에 비해 N형 전하 생성층(132)을 이루는 알칼리 금속 입자에서 해리된 양이온에 의한 영향을 최소화할 수 있다.
- [0050] 이러한 제1 및 제2 보조 전하 생성층(122a,122b) 각각은 서로 동일한 재질로 형성되거나 다른 재질로 형성가능하다.
- [0051] 제1 및 제2 보조 전하 생성층(122a,122b)이 동일한 재질로 형성되는 경우, 제1 및 제2 보조 전하 생성층(122a,122b) 각각은 도 3a에 도시된 바와 같이 HAT-CN으로 형성되거나, 도 3b에 도시된 바와 같이 정공 수송 기능을 하는 호스트와, 화학식 1 내지 6 중 어느 하나의 P형 도펀트가 혼합되어 형성된다.
- [0052] 특히, 도 3b에 도시된 구조에서 제1 및 제2 보조 전하 생성층(122a,122b)의 호스트는 제2 내지 제4 정공 수송층(122a,122b,122c)과 같거나 다른 재질로 형성되고, 제1 및 제2 보조 전하 생성층(122a,122b)의 호스트는 서로 같거나 다를 수 있다. 또한, 제1 및 제2 보조 전하 생성층(122a,122b)에 도핑되는 P형 도펀트의 도핑농도는 같거나 상이할 수 있다.
- [0053] 제1 및 제2 보조 전하 생성층(122a,122b)이 다른 재질로 형성되는 경우, 보조 전하 생성층(122a)은 도 3c에 도시된 바와 같이 HAT-CN으로 형성되고, 제2 보조 전하 생성층(122b)은 정공 수송 기능을 하는 호스트와, 화학식 1 내지 6 중 어느 하나의 P형 도펀트가 혼합되어 형성된다. 또는 제1 보조 전하 생성층(122a)은 도 3d에 도시된 바와 같이 정공 수송 기능을 하는 호스트와, 화학식 1 내지 6 중 어느 하나의 P형 도펀트가 혼합되어 형성되고, 제2 보조 전하 생성층(122b)은 HAT-CN으로 형성된다.
- [0054] 제1 및 제2 보조 전하 생성층(122a,122b)은 P형 전하 생성층의 두께보다 얇게 형성된다. 특히, 제1 및 제2 보조 전하 생성층(122a,122b)의 두께의 합은 P형 전하 생성층(134)의 두께보다 얇게 형성되어 전체 유기 발광 표시 장치의 두께가 증가되지 않도록 한다. 그리고, 제1 및 제2 보조 전하 생성층(122a,122b)의 두께의 합은 도 1에 도시된 보조 전하 생성층(122)의 두께와 같게 형성된다.
- [0055] 한편, 보조 전하 생성층(122)이 총 4층 이상으로 형성되는 경우, 전체 유기 발광 표시 장치의 두께가 두꺼워져 박형화가 어려워진다. 전체 유기 발광 표시 장치의 두께 변화 없도록 4층 구조의 보조 전하 생성층(122) 및 4층 구조의 정공 수송층(124)의 두께를 얇게 형성하면, 보조 전하 생성층(122) 및 정공 수송층(124)의 워킹(working) 효율이 낮아지게 된다. 따라서, 보조 전하 생성층(122)은 유기 발광 표시 장치내에서 3층이하로 형성되는 것이 바람직하다.
- [0056] 표 1은 종래 백색 유기 발광 소자와 본 발명의 제1 실시 예에 따른 백색 유기 발광 소자의 전광특성을 나타낸 것이다.

표 1

[0057]

조건	T95 (hour)	10mA/cm ²				
		Vol _t (V)	cd/A	CIE _x	CIE _y	QE(%)
종래	3,426	7.3	80.3	0.319	0.331	33.2
도 1의 구조	4,645~7000	7.3	79.3	0.315	0.317	32.6
도 3a-3d의 구조	4,526~7000	7.0	78.3	0.315	0.316	32.7

- [0058] 표 1에서 종래의 구조는 보조 전하 생성층을 구비하지 않는 경우이며, 본 발명의 제1 실시 예는 P형 전하 생성층(134)이 약 100Å으로, 제2 정공 수송층(124a)이 약 190Å으로, 제1 보조 전하 생성층(122)이 약 50Å으로, 제3 정공 수송층(124b)이 약 150Å으로 형성된 경우이며, 본 발명의 제2 실시 예는 P형 전하 생성층(134)이 약 100Å으로, 제2 정공 수송층(124a)이 약 190Å으로, 제1 보조 전하 생성층(122a)이 약 50Å으로, 제3 정공 수송층(124b)이 약 75Å으로 형성된 경우이며, 제2 보조 전하 생성층(122b)이 약 50Å으로, 제4 정공 수송층(124c)이 약 75Å으로 형성된 경우이다.
- [0059] 표 1에서 T95는 백색 유기 발광 소자의 수명이 약 95%까지 되는 시간을 의미한다. 표 1 및 도 4에 도시된 바와

같이 종래 백색 유기 발광 소자는 수명이 95%지점까지 되는 시간이 3,426시간인 반면에 본 발명에 따른 백색 유기 발광 소자는 이 95%지점까지 되는 시간이 4,526~7000시간이다. 또한, 도 5에 도시된 바와 같이 종래 보다 본 발명에 따른 유기 발광 표시 소자는 시간이 경과하여도 전압 변화량이 낮아 안정적으로 전류를 공급할 수 있다. 즉, 본 발명에 따른 백색 유기 발광 소자는 종래 백색 유기 발광 소자보다 수명이 향상됨을 알 수 있다.

- [0060] 도 6a 및 도 6b에 도시된 바와 같이 종래보다 본 발명에 따른 유기 발광 표시 장치는 전압에 따른 전류 밀도가 높아 동일한 전류 밀도를 내기 위한 구동 전압이 낮음을 알 수 있다. 특히, 표 1에 도시된 바와 같이 보조 전하 생성층(122)이 1층인 구조에 비해 보조 전하 생성층(122a, 122b)이 2층인 구조에서 구동 전압이 낮음을 알 수 있다.
- [0061] 즉, 본 발명은 표 1 및 도 4 내지 도 6b에 도시된 바와 같이 수명 뿐만 아니라, 구동 전압(V), 효율(cd/A), 색 좌표(CIE_x, CIE_y) 양자효율(QE) 등이 종래 백색 유기 발광 표시 소자보다 향상됨을 알 수 있다.
- [0062] 도 7은 본 발명의 제2 실시 예에 따른 유기 발광 표시 장치를 나타내는 단면도이다.
- [0063] 도 7에 도시된 유기 발광 표시 장치는 도 1에 도시된 유기 발광 표시 장치와 대비하여 보조 전하 생성층(222)이 전자 수송층(118a, 118b) 사이에 형성되는 것을 제외하고는 동일한 구성요소를 구비한다. 이에 따라, 동일한 구성요소에 대한 상세한 설명은 생략하기로 한다.
- [0064] 보조 전하 생성층(222)은 도 8에 도시된 바와 같이 전자 수송층(118a, 118b)과의 계면에서 n형 전하인 전자 및 p형 전하인 정공을 생성되고 분리된다. 이에 따라, 보조 전하 생성층(222)은 N형 전하 생성층(132)을 이루는 알칼리 금속의 이온화정도를 방지할 수 있다.
- [0065] 구체적으로, N형 전하 생성층(132)을 이루는 알칼리 금속이 시간이 지남에 따라 이온화되면, N형 전하 생성층(132)의 역할을 제대로 할 수 없게 된다. 이 경우, 보조 전하 생성층(222)은 전자 수송층(118a, 118b)과의 계면에서 정공과 전자를 생성하여 제1 발광 유닛(110)의 제1 발광층(116)으로 전자를 공급한다. 제1 발광층(116)으로 전자 전달이 원활히 이루어지면, 정공과 전자의 양이 균일해져 유기 발광 표시 장치의 구동 중의 전압 상승을 억제할 수 있으며, 유기 발광 표시 장치의 저항이 줄어들어 수명이 향상된다.
- [0066] 이러한 보조 전하 생성층(222)은 N형 전하 생성층(132)과 동일 재질 또는 다른 재질로 형성된다. 예를 들어, 보조 전하 생성층(222) 및 N형 전하 생성층(132) 각각은 금속과, 유기화합물로 이루어진다.
- [0067] 여기서, 유기 화합물은 탄소가 15개~40개를 가지는 융합 방향족 고리(Fused Aromatic Ring)를 가지고, 치환기에 N, S, O를 적어도 1개를 가지도록 형성된다. 특히, 유기 화합물은 최저비점유분자궤도(Lowest Unoccupied Molecular Orbital; LUMO)에너지 레벨이 -2.0eV이하이며, 밴드갭은 2.5eV이상이다. 바람직하게는 유기 화합물의 LUMO레벨은 -3.0eV~-2.0eV이며, 밴드갭은 2.5eV~3.5eV이다. 예를 들어, 유기 화합물은 Alq3[tris(8-hydroxyquinoline)aluminum], BCP[2,9-Dimethyl-4,7-diphenyl-1,10-phenanthroline], Bphen[4,7-diphenyl-1,10-phenanthroline], 또는 TRAZ[2,2'-[1,1'-biphenyl]-4,4'-diylbis[4,6-(p-tolyl)-1,3,5-triazine]], 또는 이들의 조합으로 형성된다.
- [0068] 금속은 알칼리 금속(Alkali metal) 또는 알칼리 토금속(Alkali earth metal)이 이용된다. 예를 들어, 금속은 Ca, Li, Mg, Cs 등이 이용된다.
- [0069] 이때, N형 전하 생성층(132)의 부피를 기준으로 알칼리 금속 또는 알칼리 토금속이 1%~10%로 도핑된다.
- [0070] 또한, 보조 전하 생성층(222)은 N형 전하 생성층(132)과 동일 두께로 형성되거나 N형 전하 생성층(132)보다 얇은 두께로 형성된다. 보조 전하 생성층(222)의 두께가 N형 전하 생성층(132)보다 두꺼우면, 보조 전하 생성층(222)에 포함되는 금속의 함량이 증가하게 되어 금속의 이온 확산량이 증가하게 되어 발광층(116)이 손상되는 문제점이 있다. 전체 유기 발광 표시 장치의 두께 변화 없도록 보조 전하 생성층의 두께를 너무 얇게 형성하면, 보조 전하 생성층(222)의 워킹 효율이 낮아져 수명이 저하되게 된다.
- [0071] 표 2는 종래 백색 유기 발광 표시 소자와 본 발명의 제2 실시 예에 따른 백색 유기 발광 소자의 전광 특성을 나타낸 것이다.

표 2

조건	T80(hrs) @50mA/Cm ²	△V @T95
종래	330	0.2
보조 전하 생성층이 1층인 경우	390	0.1
보조 전하 생성층이 2층인 경우	420	0.1

[0072]

표 2에서 T80은 백색 유기 발광 소자의 수명이 약 80%까지 되는 시간을 의미하며, T95는 백색 유기 발광 소자의 수명이 약 95%까지 되는 시간을 의미한다. 표 1 및 도 9에 도시된 바와 같이 종래 백색 유기 발광 소자는 수명이 80%까지 되는 시간이 약 330시간인 반면에 본 발명의 제2 실시 예에 따른 백색 유기 발광 소자는 수명이 80%까지 되는 시간이 보조 전하 생성층이 1층인 경우 약 390시간이고, 보조 전하 생성층이 2층인 경우 약 420시간이다. 또한, 표 2 및 도 10에 도시된 바와 같이 종래 보다 본 발명의 제2 실시 예에 따른 백색 유기 발광 표시 소자는 시간이 경과하여도 전압 변화량이 낮아 안정적으로 전류를 공급할 수 있어 수명이 향상된다.

[0073]

[0074] 또한, 도 11a에 도시된 바와 같이 종래와 본 발명에 따른 유기 발광 표시 장치는 휘도 대비 전류 효율이 유사하지만, 도 11b에 도시된 바와 같이 종래보다 본 발명의 제2 실시 예에 따른 유기 발광 표시 장치는 전압에 따른 전류 밀도가 높아 동일한 전류 밀도를 얻기 위한 구동 전압이 종래보다 낮음을 알 수 있다.

[0075]

도 12는 본 발명의 제3 실시 예에 따른 유기 발광 표시 장치를 나타내는 단면도이다.

[0076]

도 12에 도시된 유기 발광 표시 장치는 정공 수송층들(124a,124b) 사이와, 전자 수송층들(118a,118b) 사이에 보조 전하 생성층(322,324)이 형성되는 것을 제외하고는 도 1과 동일한 구성요소를 구비한다. 이에 따라, 동일한 구성요소에 대한 상세한 설명은 생략하기로 한다.

[0077]

도 12에 도시된 보조 전하 생성층은 제1 및 제2 전자 수송층들(118a,118b) 사이에 형성되는 제1 보조 전하 생성층(322)과, 제2 및 제3 정공 수송층들(124a,124b) 사이에 형성되는 제2 보조 전하 생성층(324)으로 이루어진다.

[0078]

제1 보조 전하 생성층(322)은 도 13에 도시된 바와 같이 제1 및 제2 전자 수송층(118a,118b)과의 계면에서 정공과 전자를 생성하여 제1 발광 유닛(110)의 제1 발광층(116)으로 전자를 공급한다. 제1 발광층(116)으로 전자 전달이 원활히 이루어지면, 정공과 전자의 양이 균일해져 유기 발광 표시 장치의 구동 중의 전압 상승을 억제할 수 있으며, 유기 발광 표시 장치의 저항이 줄어들어 수명이 향상된다.

[0079]

이러한 제1 보조 전하 생성층(322)은 N형 전하 생성층과 동일 재질 또는 다른 재질로 형성된다. 예를 들어, 제1 보조 전하 생성층(322)은 본원 발명의 제2 실시 예에 기재된 보조 전하 생성층(222)의 재질로 형성된다. 또한, 제1 보조 전하 생성층(322)은 N형 전하 생성층(132)과 동일 두께로 형성되거나 N형 전하 생성층(132)보다 얇은 두께로 형성되어 전체 유기 발광 표시 장치의 두께가 증가되지 않도록 형성된다.

[0080]

제2 보조 전하 생성층(324)은 제2 및 제3 정공 수송층(124a,124b) 사이에 형성된다. 이 제2 보조 전하 생성층(324)은 도 13에 도시된 바와 같이 제2 발광유닛(120)의 제3 정공 수송층(124b)과의 사이의 계면에서 정공과 전자를 생성하여 제2 발광 유닛(120)의 제2 발광층(126)으로 정공을 공급한다. 이에 따라, 제2 발광층(126)으로 정공 전달이 원활히 이루어져 정공 대비 전자의 양이 균일해져 제2 발광층(126)의 자체 수명을 충분히 활용할 수 있다.

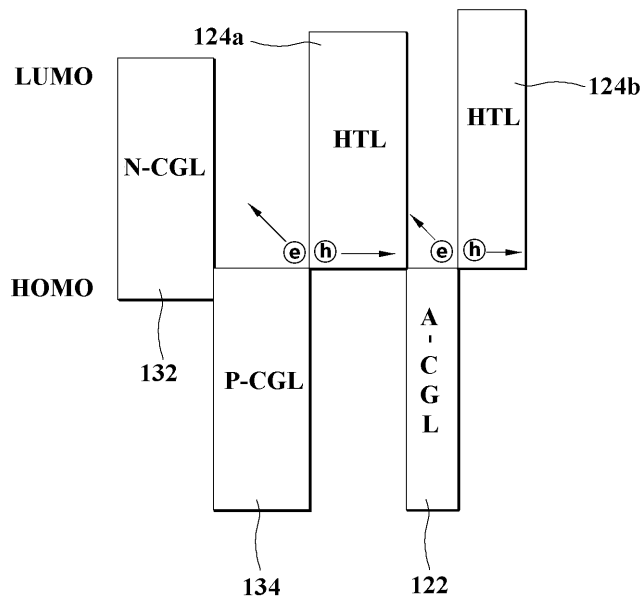
[0081]

이러한 제2 보조 전하 생성층(324)은 P형 전하 생성층(134)과 동일 재질 또는 다른 재질로 형성된다. 예를 들어, 제2 보조 전하 생성층(324)은 본원 발명의 제1 실시 예에 기재된 보조 전하 생성층(122)의 재질로 형성된다. 또한, 제2 보조 전하 생성층(324)은 P형 전하 생성층(134)과 동일 두께로 형성되거나 P형 전하 생성층(134)보다 얇은 두께로 형성된다.

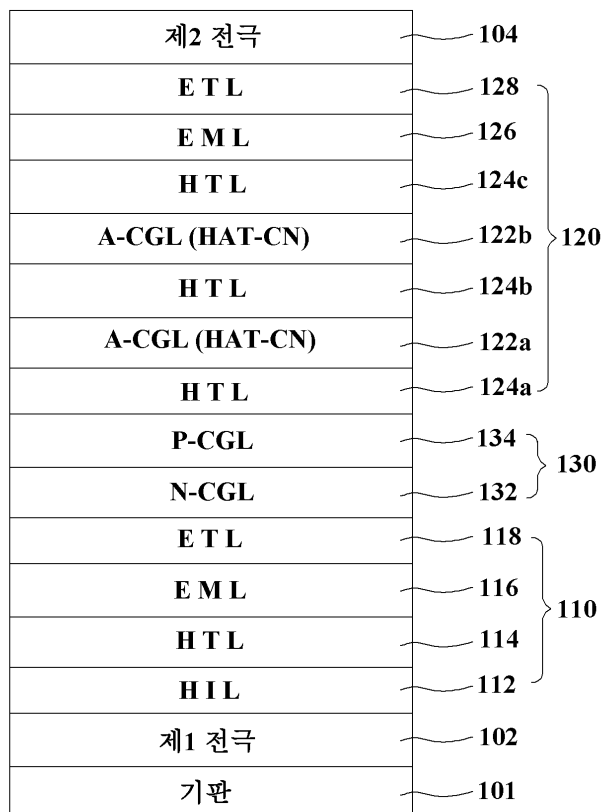
[0082]

이와 같은 본 발명의 제1 내지 제3 실시 예에 따른 유기 발광 표시 장치는 도 14에 도시된 바와 같이 적색, 녹색 및 청색 컬러 필터(150R,150G,150B)를 가지는 구조에도 적용가능하다. 즉, 제1 및 제2 발광 유닛을 통해 생성된 백색광은 적색 컬러필터(150R)가 형성된 서브 화소 영역을 통과하면서 적색광을 출사하고, 녹색 컬러 필터(150G)가 형성된 서브 화소 영역을 통과하면서 녹색광을 출사하고, 청색 컬러 필터(150B)가 형성된 서브 화소 영역을 통과하면서 청색광을 출사하고, 컬러 필터가 형성되지 않은 서브 화소 영역을 통과하면서 백색광을 출사한다.

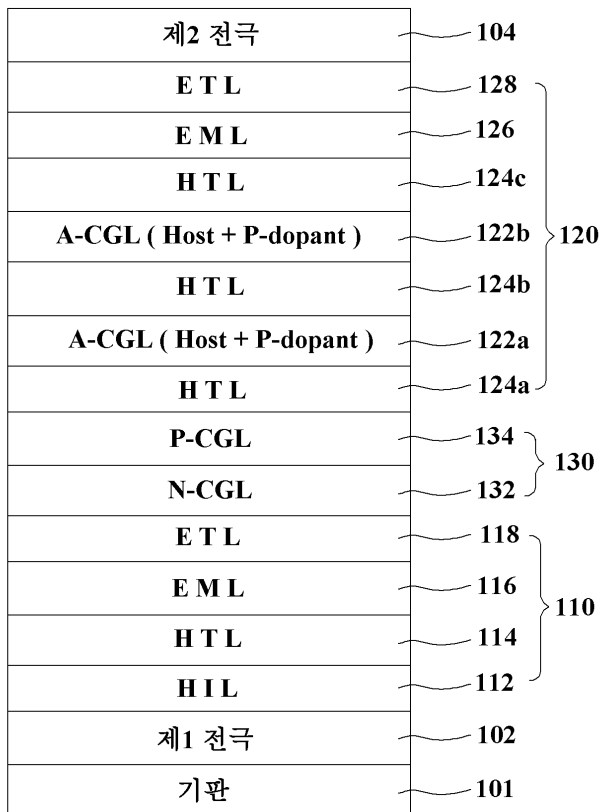
도면2



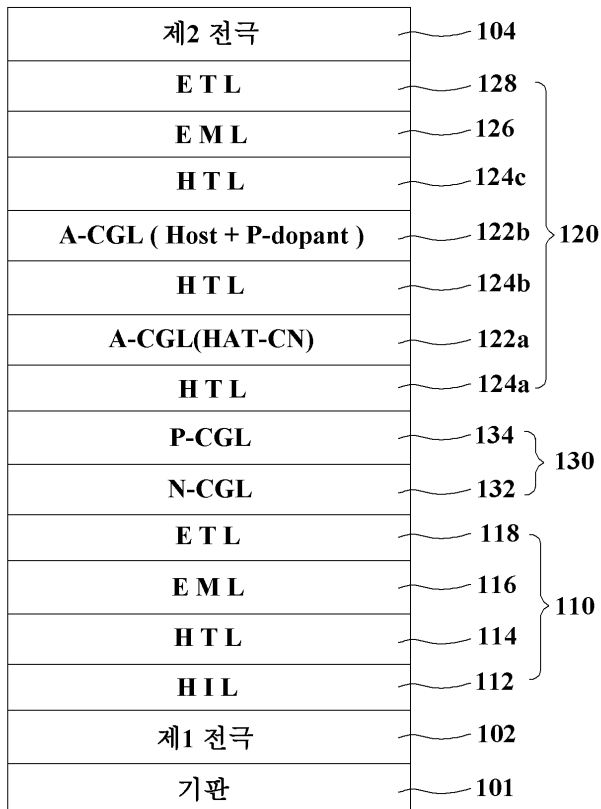
도면3a



도면3b



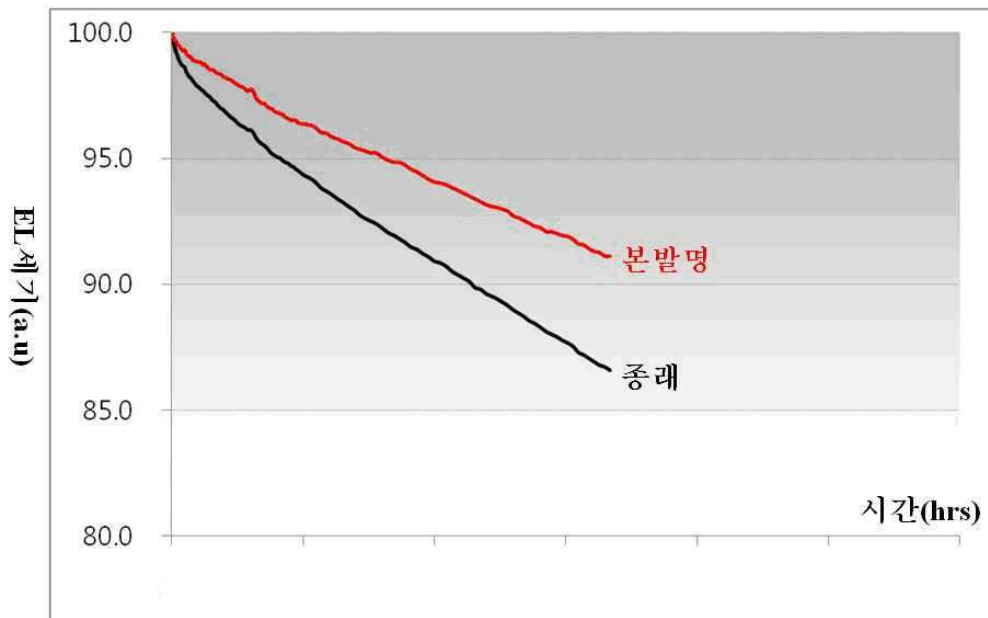
도면3c



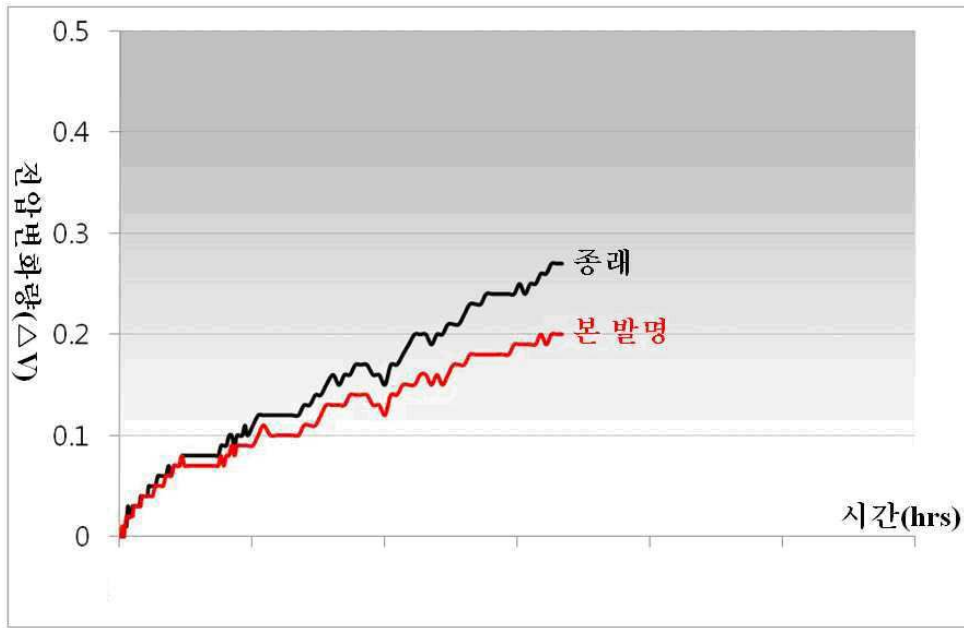
도면3d

제2 전극	104	
ETL	128	120
EML	126	
HTL	124c	
A-CGL(HAT-CN)	122b	
HTL	124b	130
A-CGL (Host + P-dopant)	122a	
HTL	124a	110
P-CGL	134	
N-CGL	132	
ETL	118	
EML	116	102
HTL	114	
HIL	112	101
제1 전극	102	
기판	101	

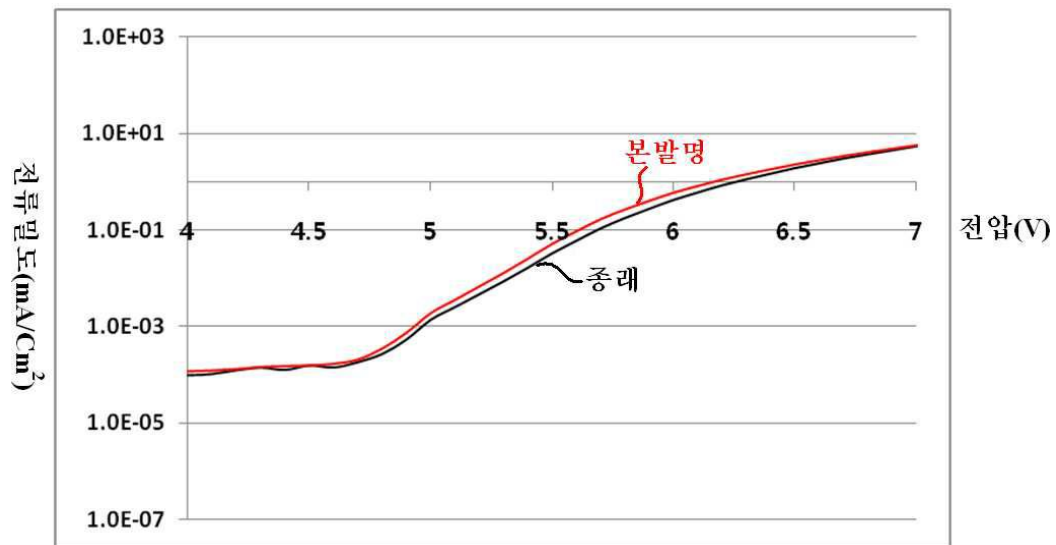
도면4



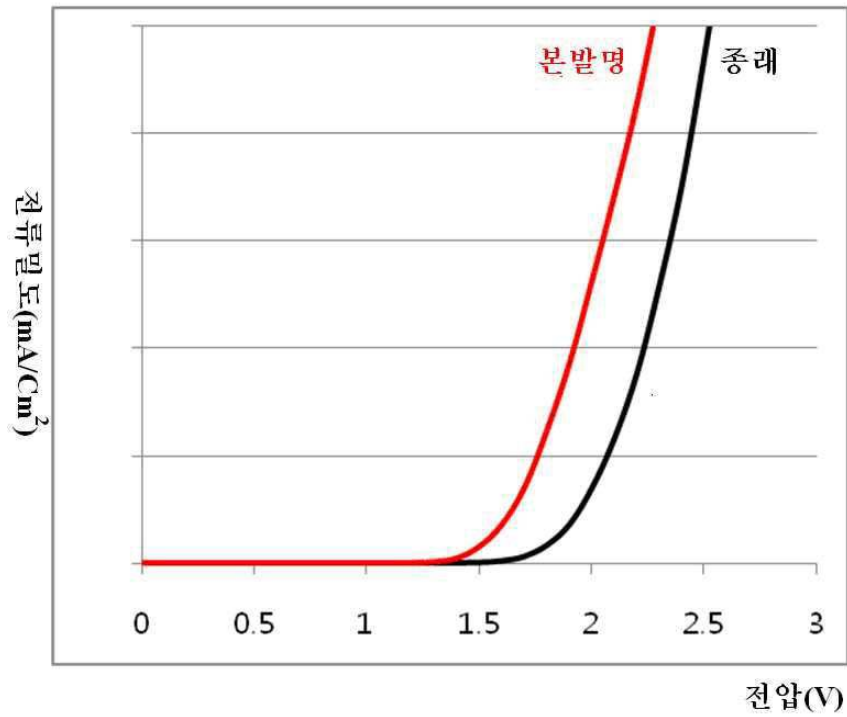
도면5



도면6a



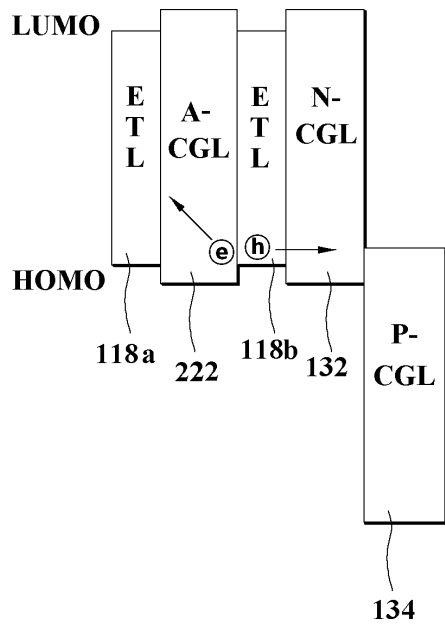
도면6b



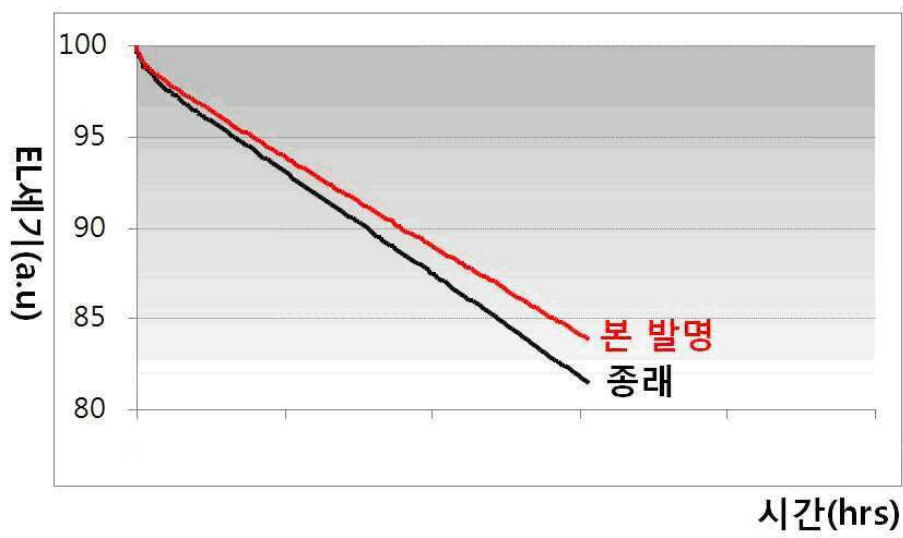
도면7

제2 전극	104	
ETL	128	} 120
EML	126	
HTL	124	
P-CGL	134	} 130
N-CGL	132	
ETL	118b	} 110
A-CGL	222	
ETL	118a	
EML	116	
HTL	114	
HIL	112	
제1 전극	102	
기판	101	

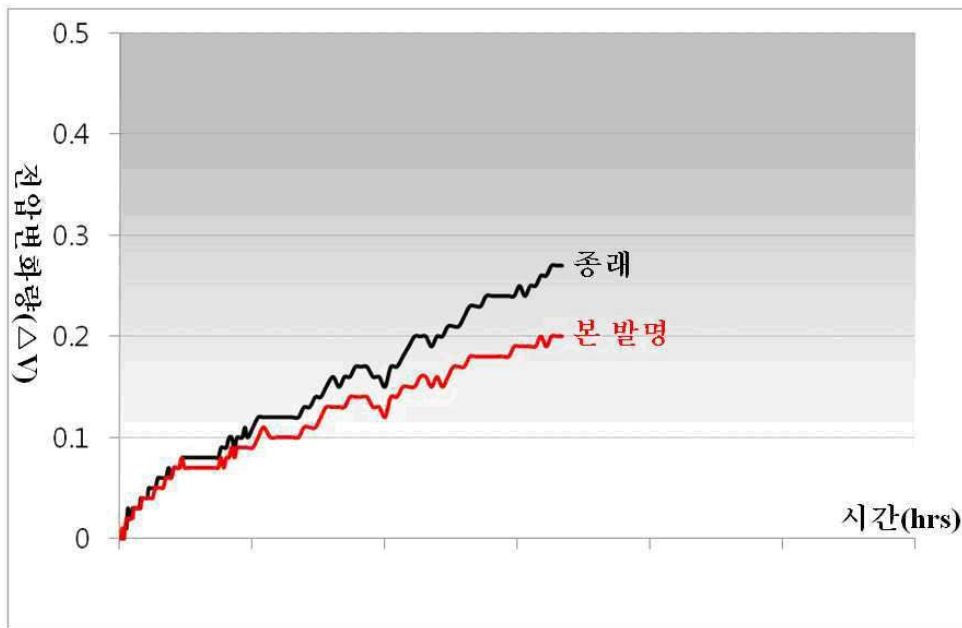
도면8



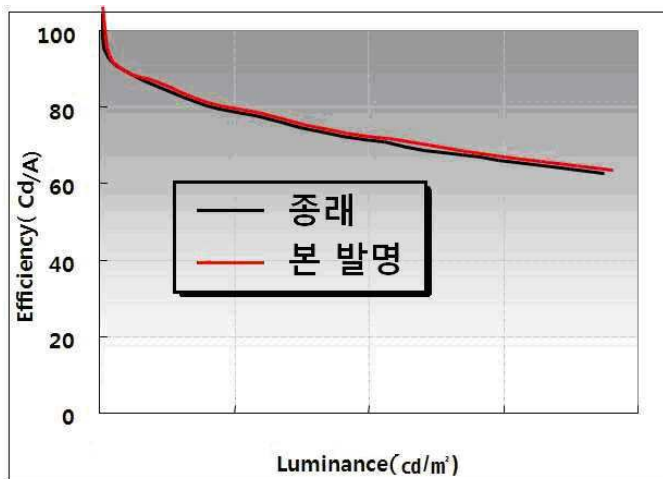
도면9



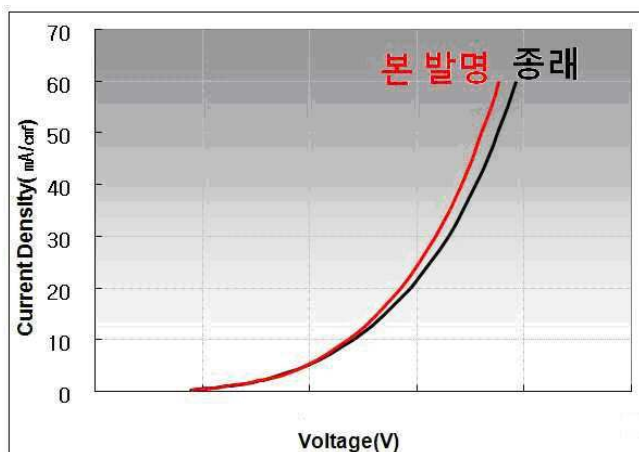
도면10



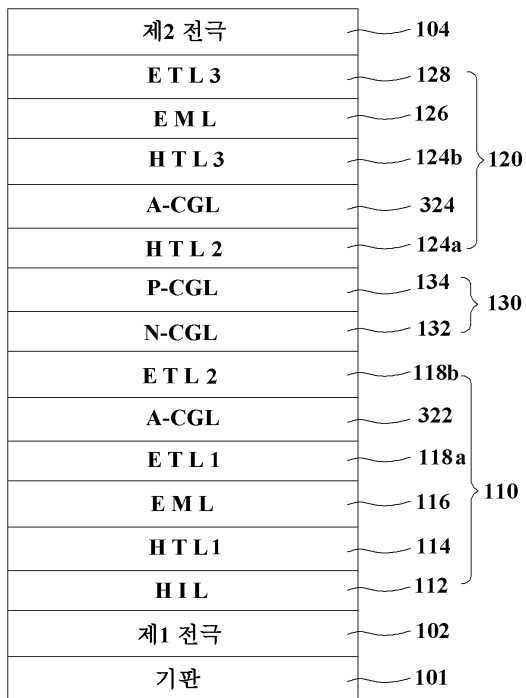
도면11a



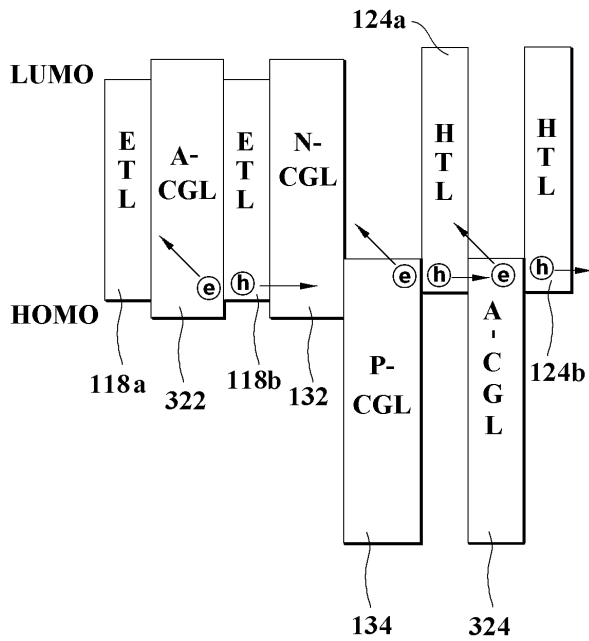
도면11b



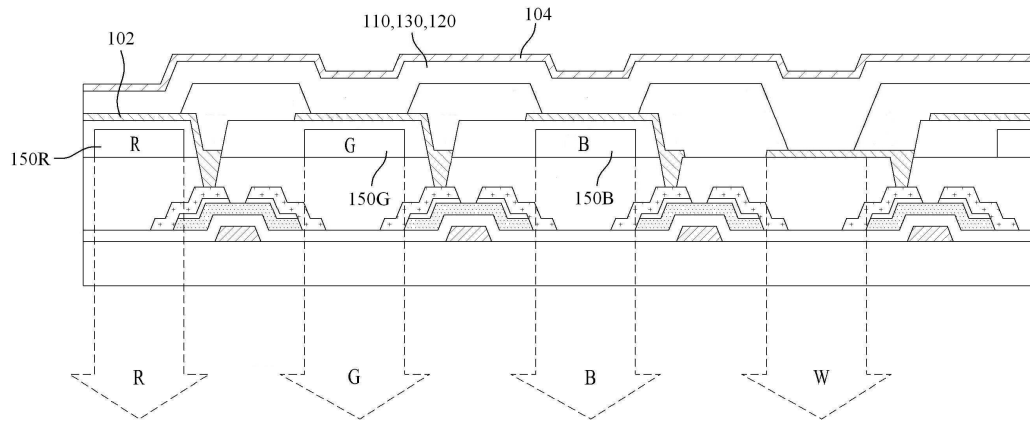
도면12



도면13



도면14



专利名称(译)	相关技术的描述		
公开(公告)号	KR1020140055953A	公开(公告)日	2014-05-09
申请号	KR1020130091181	申请日	2013-07-31
[标]申请(专利权)人(译)	乐金显示有限公司		
申请(专利权)人(译)	LG显示器有限公司		
当前申请(专利权)人(译)	LG显示器有限公司		
[标]发明人	CHO GWI JEONG 조귀정 LEE JAE MAN 이재만 HEO JEONG HAENG 허정행 AHN SO YEON 안소연 KIM TAE SHICK 김태식 CHOI HEE DONG 최희동		
发明人	조귀정 이재만 허정행 안소연 김태식 최희동		
IPC分类号	H01L51/50 C09K11/06		
CPC分类号	C09K11/06 H01L21/0455 H01L27/3206 H01L51/5012 H01L51/504 H01L51/5056 H01L51/5072 H01L51/5203		
代理人(译)	金勇 年轻的小公园		
优先权	1020120122577 2012-10-31 KR		
其他公开文献	KR102081113B1		
外部链接	Espacenet		

摘要(译)

本发明提供一种能够延长寿命的有机发光显示装置。根据本发明的有机发光显示装置包括：在基板上彼此面对的第一和第二电极；至少两个发光单元形成在第一和第二电极之间；N型电荷产生层和P型电荷产生层顺序堆叠在发光单元之间；至少一个辅助电荷产生层，形成在P型电荷产生层和N型电荷产生层中的至少一个之间，发光单元的发光层设置在至少一个上部或下部，至少一个其中任何一个，并产生提供给发光单元的发光层的电子和空穴。

제2 전극	104	
ETL	128	} 120
EML	126	
HTL	124b	
A-CGL	122	
HTL	124a	
P-CGL	134	} 130
N-CGL	132	
ETL	118	} 110
EML	116	
HTL	114	
HIL	112	
제1 전극	102	
기판	101	