



(19) 대한민국특허청(KR)  
(12) 등록특허공보(B1)

(45) 공고일자 2020년04월27일  
(11) 등록번호 10-2104590  
(24) 등록일자 2020년04월20일

- (51) 국제특허분류(Int. Cl.)  
H01L 51/52 (2006.01) H01L 51/00 (2006.01)  
H05B 33/04 (2006.01)
- (52) CPC특허분류  
H01L 51/5246 (2013.01)  
H01L 51/0097 (2013.01)
- (21) 출원번호 10-2019-0103657(분할)
- (22) 출원일자 2019년08월23일  
심사청구일자 2019년08월23일
- (65) 공개번호 10-2019-0102160
- (43) 공개일자 2019년09월03일
- (62) 원출원 특허 10-2018-0118952  
원출원일자 2018년10월05일  
심사청구일자 2018년10월05일
- (56) 선행기술조사문헌  
KR1020100081774 A\*  
KR1020090027456 A\*  
KR1020040002561 A\*  
JP2005093396 A\*  
\*는 심사관에 의하여 인용된 문헌

- (73) 특허권자  
삼성디스플레이 주식회사  
경기도 용인시 기흥구 삼성로 1 (농서동)
- (72) 발명자  
김광년  
충청남도 천안시 서북구 한들3로 36-17, 305동  
903호 (백석동, 천안백석3차 IPARK)
- (74) 대리인  
팬코리아특허법인

전체 청구항 수 : 총 14 항

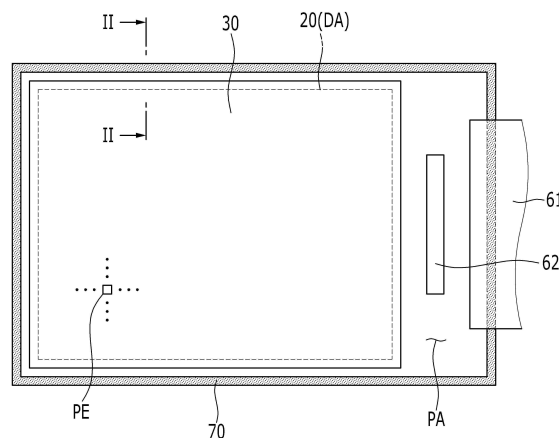
심사관 : 이우리

(54) 발명의 명칭 **가요성 표시 장치**

(57) 요약

가요성 표시 장치는 가요성 기관; 상기 가요성 기관 위에 위치하며, 반도체 패턴, 게이트 전극, 소스 전극 및 드레인 전극을 포함하는 트랜지스터; 상기 반도체 패턴과 상기 가요성 기관 사이에 위치하는 제1 무기막; 상기 트랜지스터와 전기적으로 연결되어 있는 유기 발광 소자를 포함하는 표시부; 상기 소스 전극 및 드레인 전극과 상기 반도체 패턴 사이에 위치하는 제2 무기막; 그리고 상기 제2 무기막 위에 위치하며, 상기 가요성 기관의 적어도 일측 가장자리를 따라 위치하는 유기 물질층을 포함한다. 상기 유기 물질층은 상기 제2 무기막의 측면과 접촉한다.

대표도 - 도1



(52) CPC특허분류  
*H05B 33/04* (2013.01)

---

**명세서**

**청구범위**

**청구항 1**

가요성 기관;

상기 개요성 기관 위에 위치하며, 반도체 패턴, 게이트 전극, 소스 전극 및 드레인 전극을 포함하는 트랜지스터;

상기 반도체 패턴과 상기 개요성 기관 사이에 위치하는 제1 무기막;

상기 트랜지스터와 전기적으로 연결되어 있는 유기 발광 소자를 포함하는 표시부;

상기 표시부를 덮는 박막 봉지층;

상기 소스 전극 및 드레인 전극과 상기 반도체 패턴 사이에 위치하는 제2 무기막; 그리고

상기 제2 무기막 위에 위치하며, 상기 개요성 기관의 적어도 일측 가장자리를 따라 위치하는 유기 물질층을 포함하며,

상기 유기 물질층은 상기 제2 무기막의 측면과 접촉하고,

상기 개요성 기관을 기준으로, 상기 유기 물질층의 높이가 상기 표시부에서의 상기 박막 봉지층의 높이보다 낮은 개요성 표시 장치.

**청구항 2**

제1항에서,

상기 유기 물질층은 상기 제2 무기막의 상면과 접촉하는 개요성 표시 장치.

**청구항 3**

제1항에서,

상기 유기 발광 소자는 상기 트랜지스터와 전기적으로 연결되는 제1 전극, 상기 제1 전극 위에 위치하는 발광층, 그리고 상기 발광층 위에 위치하는 제2 전극을 포함하고,

상기 개요성 표시 장치는 상기 제2 무기막과 상기 유기 발광 소자 사이에 위치하는 제1 유기막, 그리고 상기 제1 유기막과 상기 제2 전극 사이에 위치하며 상기 제1 전극의 적어도 일부분과 중첩하는 개구를 가진 제2 유기막을 더 포함하고,

상기 유기 물질층은 상기 제1 유기막 및 상기 제2 유기막 중 적어도 하나와 동일 물질로 이루어진 개요성 표시 장치.

**청구항 4**

제1항에서,

상기 유기 발광 소자는 상기 트랜지스터와 전기적으로 연결되는 제1 전극, 상기 제1 전극 위에 위치하는 발광층, 그리고 상기 발광층 위에 위치하는 제2 전극을 포함하고,

상기 개요성 표시 장치는 상기 제2 무기막과 상기 유기 발광 소자 사이에 위치하는 제1 유기막, 그리고 상기 제1 유기막과 상기 제2 전극 사이에 위치하며 상기 제1 전극의 적어도 일부분과 중첩하는 개구를 가진 제2 유기막을 더 포함하고,

상기 제1 유기막의 적어도 일부분이 상기 제2 무기막과 접촉하는 개요성 표시 장치.

**청구항 5**

제1항에서,

상기 유기 물질층은 상기 기관의 가장자리로부터 일정 거리 이격되어 있는 가요성 표시 장치.

**청구항 6**

제1항에서,

상기 유기 물질층은 상기 제1 무기막의 상면과 접촉하는 부분을 더 포함하는 가요성 표시 장치.

**청구항 7**

제1항에서,

상기 제1 무기막과 상기 제2 무기막의 전체 두께가 상기 가요성 기관의 가장자리에서 감소하는 가요성 표시 장치.

**청구항 8**

제1항에서,

상기 가요성 기관의 가장자리에서 상기 제1 무기막과 상기 제2 무기막의 전체 두께가 상기 표시부에서 상기 제1 무기막과 상기 제2 무기막의 전체 두께보다 얇은 가요성 표시 장치.

**청구항 9**

제1항에서,

상기 제1 무기막과 상기 반도체 패턴 사이에 제3 무기막을 더 포함하는 가요성 표시 장치.

**청구항 10**

제9항에서,

상기 제1 무기막과 상기 제3 무기막은 상기 표시부로부터 상기 가요성 기관의 적어도 일측 가장자리까지 연장된 가요성 표시 장치.

**청구항 11**

제1항에서,

상기 제2 무기막과 상기 반도체 패턴 사이에 제4 무기막을 더 포함하는 가요성 표시 장치.

**청구항 12**

제11항에서,

상기 제2 무기막과 상기 제4 무기막은 상기 표시부로부터 상기 가요성 기관의 상기 적어도 일측 가장자리로 연장되고, 상기 제2 무기막과 상기 제4 무기막의 가장자리는 상기 기관의 가장자리로부터 일정 거리에 위치하는 가요성 표시 장치.

**청구항 13**

제1항에서,

상기 유기 물질층의 적어도 일부분과 상기 박막 봉지층의 적어도 일부분이 상기 제2 무기막과 접촉하는 가요성 표시 장치.

**청구항 14**

삭제

**청구항 15**

가요성 기관;

상기 개요성 기관 위에 위치하며, 반도체 패턴, 게이트 전극, 소스 전극 및 드레인 전극을 포함하는 트랜지스터;

상기 반도체 패턴과 상기 개요성 기관 사이에 위치하는 제1 무기막;

상기 트랜지스터와 전기적으로 연결되어 있는 유기 발광 소자를 포함하는 표시부;

상기 표시부를 덮는 박막 봉지층;

상기 소스 전극 및 드레인 전극과 상기 반도체 패턴 사이에 위치하는 제2 무기막; 그리고

상기 제2 무기막 위에 위치하며, 상기 개요성 기관의 적어도 일측 가장자리를 따라 위치하는 유기 물질층을 포함하며,

상기 유기 물질층은 상기 제2 무기막의 측면 및 상면과 접촉하고,

상기 유기 물질층은 상기 기관의 가장자리로부터 일정 거리 이격되어 있고,

상기 개요성 기관을 기준으로, 상기 유기 물질층의 높이가 상기 표시부에서의 상기 박막 봉지층의 높이보다 낮은 개요성 표시 장치.

### 발명의 설명

#### 기술 분야

[0001] 본 기재는 개요성 표시 장치에 관한 것으로서, 보다 상세하게는 개요성 원장 기관의 절단 과정을 거쳐 제조되는 개요성 표시 장치에 관한 것이다.

#### 배경 기술

[0002] 평판 표시 장치는 기관과, 기관 상에 형성된 복수의 화소를 포함하는 표시부로 구성되며, 유리와 같은 단단한 기관 대신 플라스틱 필름과 같은 개요성 기관을 사용하는 경우 휘어지는 특성이 있을 수 있다. 개요성 표시 장치는 자체 발광형인 유기 발광 표시 장치일 수 있다.

[0003] 개요성 표시 장치는 개요성 원장 기관 상에 복수의 표시부와 복수의 박막 봉지층을 형성하고, 개요성 원장 기관에 상부 보호 필름과 하부 보호 필름을 적층하고, 복수의 박막 봉지층 사이를 절단하여 개별 개요성 표시 장치로 분리시키는 과정을 거쳐 제조된다. 상, 하부 보호 필름과 개요성 원장 기관은 주로 절단 나이프를 이용한 프레스 방식으로 절단된다.

[0004] 그런데 강한 프레스 절삭력이 개요성 표시 장치에 충격량으로 전해짐과 동시에 절단 과정에서 개요성 표시 장치에 휘어지는 힘이 작용한다. 따라서 절단선 주위의 무기막(베리어층과 버퍼층 및 각종 절연층 등)이 파괴되어 크랙이 발생한다. 무기막에 발생한 크랙은 절단 이후의 후속 공정에서 박막 봉지층을 향해 전파되며, 박막 봉지층의 봉지 기능 상실을 초래하여 패널 수축 등의 불량을 유발한다.

### 발명의 내용

#### 해결하려는 과제

[0005] 본 기재는 절단 과정에서 크랙이 발생하는 것을 최소화하며, 크랙이 발생하더라도 박막 봉지층을 향해 전파되는 것을 차단하여 패널 수축 등의 불량을 방지할 수 있는 개요성 표시 장치를 제공하고자 한다.

#### 과제의 해결 수단

[0006] 본 기재의 일 실시예에 따른 개요성 표시 장치는 개요성 기관과, 개요성 기관 상에 형성되는 무기막과, 무기막 상에 형성된 복수의 유기 발광 다이오드를 포함하는 표시부와, 표시부를 덮는 박막 봉지층과, 박막 봉지층 외측의 무기막 상에서 개요성 기관의 가장자리를 따라 형성되는 크랙 억제층을 포함한다.

[0007] 크랙 억제층은 개요성 기관의 가장자리와 접하도록 형성될 수 있으며, 개요성 기관의 가장자리 최상부에 위치할

수 있다. 무기막은 배리어층, 버퍼층, 게이트 절연막, 및 층간 절연막을 포함할 수 있다.

[0008] 배리어층, 버퍼층, 게이트 절연막, 및 층간 절연막은 가요성 기관의 상면 전체에 형성될 수 있다. 다른 한편으로, 배리어층과 버퍼층은 가요성 기관의 상면 전체에 형성될 수 있고, 게이트 절연막과 층간 절연막은 가요성 기관의 가장자리로부터 안쪽으로 이격 형성될 수 있다.

[0009] 다른 한편으로, 크랙 억제층은 가요성 기관의 가장자리로부터 안쪽으로 이격 형성될 수 있다. 무기막은 배리어층, 버퍼층, 게이트 절연막, 및 층간 절연막을 포함할 수 있다.

[0010] 배리어층과 버퍼층은 가요성 기관의 상면 전체에 형성될 수 있고, 게이트 절연막과 층간 절연막은 가요성 기관의 가장자리로부터 크랙 억제층보다 더 안쪽으로 이격 형성될 수 있다. 다른 한편으로, 배리어층, 버퍼층, 게이트 절연막, 및 층간 절연막은 가요성 기관의 가장자리로부터 크랙 억제층보다 더 안쪽으로 이격 형성될 수 있다.

[0011] 크랙 억제층은 유기물로 형성될 수 있다. 표시부는 평탄화층과 화소 정의막을 포함할 수 있으며, 크랙 억제층은 평탄화층과 화소 정의막 중 적어도 하나와 같은 물질로 형성될 수 있다. 크랙 억제층은 평탄화층과 같은 물질로 형성되는 제1층과, 화소 정의막과 같은 물질로 형성되는 제2층을 포함할 수 있다. 다른 한편으로, 크랙 억제층은 밀봉재로 사용되는 자외선 경화 수지와 열 경화 수지 중 어느 하나를 포함할 수 있다.

**발명의 효과**

[0012] 본 실시예의 가요성 표시 장치에서는 절단 과정에서 무기막의 크랙 발생을 최소화할 수 있으며, 절단 이후의 후속 공정에서 크랙이 무기막을 타고 박막 봉지층을 향해 전파되는 것을 억제할 수 있다. 따라서 크랙 전파로 인한 박막 봉지층의 봉지 기능 상실을 방지할 수 있으며, 패널 수축과 표시 불량을 예방할 수 있다.

**도면의 간단한 설명**

[0013] 도 1은 본 발명의 제1 실시예에 따른 가요성 표시 장치의 평면도이다.

도 2는 도 1의 II-II선을 따라 절개한 부분 단면도이다.

도 3은 가요성 표시 장치의 제조 방법을 설명하기 위해 도시한 개략 단면도이다.

도 4는 본 발명의 제2 실시예에 따른 가요성 표시 장치의 부분 확대 단면도이다.

도 5a와 도 5b는 본 발명의 제3 실시예에 따른 가요성 표시 장치의 부분 확대 단면도이다.

도 6은 본 발명의 제4 실시예에 따른 가요성 표시 장치의 부분 확대 단면도이다.

**발명을 실시하기 위한 구체적인 내용**

[0014] 이하, 첨부한 도면을 참고로 하여 본 발명의 실시예에 대하여 본 발명이 속하는 기술 분야에서 통상의 지식을 가진 자가 용이하게 실시할 수 있도록 상세히 설명한다. 본 발명은 여러 가지 상이한 형태로 구현될 수 있으며 여기에서 설명하는 실시예에 한정되지 않는다.

[0015] 명세서 전체에서 어떤 부분이 어떤 구성 요소를 “포함” 한다고 할 때, 이는 특별히 반대되는 기재가 없는 한 다른 구성 요소를 더 포함할 수 있는 것을 의미한다. 또한, 명세서 전체에서 층, 막, 영역, 판 등의 부분이 다른 부분 “상에” 또는 “위에” 있다고 할 때, 이는 다른 부분의 “바로 위에” 있는 경우뿐 아니라 그 중간에 또 다른 부분이 있는 경우도 포함한다. 또한, “~ 상에” 또는 “~ 위에” 라 함은 대상 부분의 위 또는 아래에 위치하는 것을 의미하며, 반드시 중력 방향을 기준으로 상측에 위치하는 것을 의미하지 않는다.

[0016] 도 1은 본 발명의 제1 실시예에 따른 가요성 표시 장치의 평면도이고, 도 2는 도 1의 II-II선을 따라 절개한 부분 단면도이다.

[0017] 도 1과 도 2를 참고하면, 제1 실시예의 가요성 표시 장치(100)는 가요성 기관(10)과, 가요성 기관(10) 상에 형성된 표시부(20)와, 표시부(20)를 덮는 박막 봉지층(30)을 포함한다. 표시부(20)는 복수의 화소(PE)를 구비하며, 복수의 화소(PE)에서 방출되는 빛들의 조합으로 이미지를 표시한다. 각 화소(PE)는 화소 회로와, 화소 회로에 의해 발광이 제어되는 유기 발광 다이오드(40)로 구성된다.

[0018] 가요성 기관(10)은 폴리이미드 또는 폴리카보네이트와 같은 플라스틱 필름으로 형성될 수 있다. 그런데 플라스틱 필름은 통상의 기관 재질인 유리보다 높은 투습률과 높은 산소 투과율을 가지므로, 가요성 기관(10)을 통해

외부의 수분과 산소가 침투하는 것을 막아야 한다. 이를 위해 가요성 기관(10) 상에 배리어층(11)과 버퍼층(12)이 형성된다.

- [0019] 배리어층(11)은 복수의 무기막으로 구성되며, 예를 들어 실리콘산화물층과 실리콘질화물층이 교대로 반복 적층된 구조로 형성될 수 있다. 배리어층(11)은 플라스틱 필름으로 형성된 가요성 기관(10)보다 낮은 투습률과 낮은 산소 투과율을 가지므로, 가요성 기관(10)을 투과한 수분과 산소가 표시부(20)로 침투하는 것을 억제한다.
- [0020] 버퍼층(12) 또한 무기막으로 형성되며, 예를 들어 실리콘산화물 또는 실리콘질화물을 포함할 수 있다. 버퍼층(12)은 화소 회로를 형성하기 위한 평탄면을 제공하고, 화소 회로와 유기 발광 다이오드(40)로 수분과 이물질이 침투하는 것을 억제한다.
- [0021] 버퍼층(12) 상에 박막 트랜지스터(50)와 커패시터(도시하지 않음)가 형성된다. 박막 트랜지스터(50)는 반도체층(51)과 게이트 전극(52) 및 소스/드레인 전극(53, 54)을 포함한다.
- [0022] 반도체층(51)은 폴리실리콘 또는 산화물 반도체로 형성되며, 불순물이 도핑되지 않은 채널 영역(511)과, 채널 영역(511)의 양옆으로 불순물이 도핑된 소스 영역(512) 및 드레인 영역(513)을 포함한다. 반도체층(51)이 산화물 반도체로 형성되는 경우 반도체층(51)을 보호하기 위한 별도의 보호층이 추가될 수 있다.
- [0023] 반도체층(51)과 게이트 전극(52) 사이에 게이트 절연막(13)이 형성되고, 게이트 전극(52)과 소스/드레인 전극(53, 54) 사이에 층간 절연막(14)이 형성된다. 게이트 절연막(13)과 층간 절연막(14)은 무기막으로 형성된다.
- [0024] 도 2에 도시한 박막 트랜지스터(50)는 구동 박막 트랜지스터이며, 화소 회로는 스위칭 박막 트랜지스터(도시하지 않음)를 더 포함한다. 스위칭 박막 트랜지스터는 발광시킴고자 하는 화소를 선택하는 스위칭 소자로 사용되고, 구동 박막 트랜지스터는 선택된 화소를 발광시키기 위한 전원을 해당 화소로 인가한다.
- [0025] 도 2에서는 탑 게이트 구조의 박막 트랜지스터(50)를 예로 들어 도시하였으나, 박막 트랜지스터(50)의 구조는 도시한 예로 한정되지 않는다. 또한, 화소 회로는 세 개 이상의 박막 트랜지스터와 두 개 이상의 커패시터를 구비할 수도 있다.
- [0026] 소스/드레인 전극(53, 54) 상에 평탄화층(15)이 형성된다. 평탄화층(15)은 유기물로 형성되며, 예를 들어 아크릴 수지, 에폭시 수지, 페놀 수지, 및 폴리이미드 수지 중 어느 하나를 포함할 수 있다. 평탄화층(15)은 드레인 전극(54)의 일부를 노출시키는 비아 홀을 형성하며, 평탄화층(15) 위로 유기 발광 다이오드(40)가 형성된다.
- [0027] 유기 발광 다이오드(40)는 화소 전극(41)과 유기 발광층(42) 및 공통 전극(43)을 포함한다. 화소 전극(41)은 화소마다 개별로 형성되고, 비아 홀을 통해 박막 트랜지스터(50)의 드레인 전극(54)과 연결된다. 공통 전극(43)은 가요성 기관(10)의 표시 영역(DA) 전체에 형성된다. 화소 전극(41)은 화소 영역을 구획하는 화소 정의막(16)으로 둘러싸이며, 유기 발광층(42)은 화소 전극(41) 위에 형성된다. 화소 정의막(16)은 폴리이미드와 같은 유기물로 형성될 수 있다.
- [0028] 유기 발광층(42)은 적색 발광층과 녹색 발광층 및 청색 발광층 가운데 어느 하나일 수 있다. 다른 한편으로, 유기 발광층(42)은 백색 발광층 단독 또는 적색 발광층과 녹색 발광층 및 청색 발광층의 적층막으로 형성되어 백색을 구현할 수 있다. 후자의 경우 가요성 표시 장치(100)는 색 필터(도시하지 않음)를 더 포함할 수 있다.
- [0029] 화소 전극(41)과 공통 전극(43) 중 어느 하나는 정공 주입 전극(애노드)이고, 다른 하나는 전자 주입 전극(캐소드)이다. 애노드로부터 주입된 정공과 캐소드로부터 주입된 전자가 유기 발광층(42)에서 결합하여 여기자(exciton)를 생성하며, 여기자가 에너지를 방출하면서 발광이 이루어진다.
- [0030] 정공 주입층과 정공 수송층 가운데 적어도 한 층이 애노드와 유기 발광층(42) 사이에 위치할 수 있고, 전자 주입층과 전자 수송층 가운데 적어도 한 층이 유기 발광층(42)과 캐소드 사이에 위치할 수 있다. 정공 주입층, 정공 수송층, 전자 수송층, 및 전자 주입층은 가요성 기관(10)의 표시 영역(DA) 전체에 형성될 수 있다.
- [0031] 화소 전극(41)과 공통 전극(43) 중 어느 하나는 금속 반사막으로 형성될 수 있고, 다른 하나는 반투과막 또는 투명 도전막으로 형성될 수 있다. 유기 발광층(42)에서 방출된 빛은 금속 반사막에서 반사되고, 반투과막 또는 투명 도전막을 투과하여 외부로 방출된다. 반투과막의 경우 유기 발광층(42)에서 방출된 빛의 일부가 금속 반사막으로 재반사되면서 공진 구조를 이룬다.
- [0032] 박막 봉지층(30)은 수분과 산소를 포함하는 외부 환경으로부터 유기 발광 다이오드(40)를 밀봉시켜 수분과 산소에 의한 유기 발광 다이오드(40)의 열화를 억제한다. 박막 봉지층(30)은 복수의 유기막과 복수의 무기막이 하나씩 교대로 적층된 구성으로 이루어질 수 있다.

- [0033] 박막 봉지층(30)의 유기막은 고분자로 형성되며, 예를 들어 폴리에틸렌테레프탈레이트, 폴리이미드, 폴리카보네이트, 에폭시, 폴리에틸렌, 및 폴리아크릴레이트 중 어느 하나로 형성되는 단일막 또는 적층막일 수 있다. 박막 봉지층(30)의 무기막은 금속 산화물 또는 금속 질화물을 포함하는 단일막 또는 적층막일 수 있다. 예를 들어, 무기막은 SiNx, Al<sub>2</sub>O<sub>3</sub>, SiO<sub>2</sub>, TiO<sub>2</sub> 중 어느 하나를 포함할 수 있다.
- [0034] 가요성 기관(10)은 표시부(20) 및 박막 봉지층(30)이 위치하는 표시 영역(DA)과, 박막 봉지층(30) 외측의 패드 영역(PA)을 포함한다. 패드 영역(PA)에는 화소 회로와 연결되는 패드 전극들(도시하지 않음)이 위치하며, 패드 전극들은 패드 영역(PA)에 부착된 칩 온 필름(61) 또는 가요성 인쇄회로기판과 전기적으로 연결된다. 도 1에서 부호 62는 패드 영역(PA)에 실장된 집적회로 칩을 나타낸다.
- [0035] 가요성 표시 장치(100)에서 배리어층(11), 버퍼층(12), 게이트 절연막(13), 및 층간 절연막(14)을 포함하는 무기막(19)은 가요성 기관(10)의 상면 전체에 형성된다. 그리고 박막 봉지층(30)은 가요성 기관(10)의 가장자리로부터 일정 거리 안쪽에 위치하여 박막 봉지층(30)의 바깥으로 무기막(19)이 노출된다. 박막 봉지층(30)은 대략 600 $\mu$ m 내지 700 $\mu$ m의 간격을 두고 가요성 기관(10)의 가장자리 안쪽에 위치할 수 있다.
- [0036] 도 3은 가요성 표시 장치의 제조 방법을 설명하기 위해 도시한 개략 단면도이다.
- [0037] 도 3을 참고하면, 가요성 표시 장치(100)는 가요성 원장 기관(110) 상에 복수의 표시부(20)와 복수의 박막 봉지층(30)을 형성하고, 가요성 원장 기관(110)에 상부 보호 필름(65)과 하부 보호 필름(66)을 적층하고, 복수의 박막 봉지층(30) 사이를 절단하여 개별 가요성 표시 장치로 분리하고, 분리된 가요성 표시 장치에서 상부 보호 필름(65)과 하부 보호 필름(66)을 제거하는 과정을 거쳐 제조될 수 있다.
- [0038] 상부 보호 필름(65)과 하부 보호 필름(66)은 적어도 한 층의 플라스틱 필름과 접착층을 구성될 수 있다.
- [0039] 가요성 원장 기관(110)을 절단할 때에는 유리나 같은 단단한 기관의 절단에 사용되는 휠 커팅(wheel cutting) 방법과 레이저 커팅 방법을 적용하기 어렵다. 휠 커팅 방법의 경우 상, 하부 보호 필름(65, 66)이 절단 과정에서 찢어지며, 레이저 커팅 방법의 경우 레이저의 열로 인해 유기 발광 다이오드(40)가 초기에 열화된다. 따라서 가요성 원장 기관(110)은 주로 절단 나이프(67)를 이용한 프레스 방식으로 절단된다.
- [0040] 그런데 절단 과정에서 가요성 원장 기관(110)에 5톤 내지 15톤에 달하는 절상력이 충격량으로 직접 전달되므로 절단선(CL)에 위치하는 무기막(19)에 스트레스가 집중된다. 또한, 절단 나이프(67)가 상부 보호 필름(65)을 관통하여 무기막(19)을 직접 절단함에 따라 가요성 원장 기관(110)에 휨 응력이 발생한다. 이로 인해 취성이 강한 무기막(19)이 파괴되어 크랙이 발생한다.
- [0041] 도 1 내지 도 3을 참고하면, 본 실시예의 가요성 표시 장치(100)는 박막 봉지층(30)의 외측의 무기막(19) 상에서 가요성 기관(10)의 가장자리를 따라 형성되는 크랙 억제층(70)을 포함한다. 크랙 억제층(70)은 절단선(CL)에 대응하는 가요성 기관(10)의 가장자리와 접하도록 형성되며, 가요성 기관(10)의 가장자리 최상부에 위치한다.
- [0042] 표시 영역(DA) 외측에서 크랙 억제층(70)은 박막 봉지층(30)과 접하도록 형성되거나 박막 봉지층(30)과 소정의 거리를 두고 떨어져 위치할 수 있다. 패드 영역(PA) 외측에서 크랙 억제층(70)은 가요성 기관(10)의 가장자리를 따라 소정의 폭으로 형성된다.
- [0043] 크랙 억제층(70)은 유기물로 형성되며, 평탄화층(15)과 화소 정의막(16) 중 적어도 하나와 같은 물질로 형성될 수 있다. 크랙 억제층(70)은 평탄화층(15)과 같은 물질로 형성된 제1층(71)과, 화소 정의막(16)과 같은 물질로 형성된 제2층(72)을 포함할 수 있다. 제1층(71)은 평탄화층(15)과 같거나 이보다 큰 두께로 형성될 수 있고, 제2층(72)은 화소 정의막(16)과 같거나 이보다 큰 두께로 형성될 수 있다.
- [0044] 크랙 억제층(70)은 별도의 패턴 마스크를 사용하지 않고 평탄화층(15) 및 화소 정의막(16)과 동시에 형성될 수 있다. 즉 제1층(71)은 평탄화층(15)과 동시에 형성될 수 있고, 제2층(72)은 화소 정의막(16)과 동시에 형성될 수 있다.
- [0045] 유기물로 형성된 크랙 억제층(70)이 가요성 기관(10)의 가장자리 최상부에 위치함에 따라, 도 3에 도시한 절단 과정에서 절단 나이프(67)는 무기막(19)보다 크랙 억제층(70)과 먼저 접촉한다. 크랙 억제층(70)은 절단 나이프(67)와 접하는 순간 하부에 위치하는 무기막(19)의 완충제 역할을 하므로 무기막(19)의 크랙 발생을 최소화할 수 있다.
- [0046] 또한, 절단선(CL)에 대응하는 가요성 기관(10)의 가장자리에서 두 개의 유기 구조물(크랙 억제층(70)과 가요성 기관(10))이 무기막(19)을 잡아 주는 기능을 하므로, 크랙이 무기막(19)을 타고 박막 봉지층(30)을 향해 전파되

는 것을 억제할 수 있다. 따라서 크랙 전파로 인한 박막 봉지층(30)의 봉지 기능 상실을 방지할 수 있으며, 패 널 수축과 표시 불량을 예방할 수 있다.

- [0047] 다른 한편으로, 크랙 억제층(70)은 밀봉재로 사용되는 자외선 경화 수지 또는 열 경화 수지로 형성될 수 있다. 자외선 경화형 수지는 광중합 개시제를 함유한 폴리에스테르 수지, 에폭시 수지, 우레탄 수지, 폴리에테르 수지, 또는 폴리아크릴 수지일 수 있다. 열 경화 수지는 에폭시 수지, 아미노 수지, 페놀 수지, 또는 폴리에스테르 수지일 수 있다.
- [0048] 통상의 밀봉재는 평탄화층(15) 및 화소 정의막(16)보다 외부 충격에 강하므로, 밀봉재로 형성된 크랙 억제층(70)은 절단 과정에서 가해지는 충격량을 보다 효과적으로 저감시킬 수 있다.
- [0049] 도 4는 본 발명의 제2 실시예에 따른 가요성 표시 장치의 부분 확대 단면도이다.
- [0050] 도 4를 참고하면, 제2 실시예의 가요성 표시 장치(200)는 무기막(19)의 일부가 가요성 기관(10)의 가장자리로부터 안쪽으로 이격 형성되는 것을 제외하고 전술한 제1 실시예와 같은 구성으로 이루어진다. 제1 실시예와 같은 부재에 대해서는 같은 도면 부호를 사용한다.
- [0051] 무기막(19) 가운데 수분과 산소 침투를 차단하는 배리어층(11)과 버퍼층(12)은 가요성 기관(10)의 상면 전체에 형성되고, 절연층으로 기능하는 게이트 절연막(13)과 층간 절연막(14)은 가장자리 일부가 제거되어 가요성 기관(10)의 가장자리로부터 일정 거리 안쪽에 위치할 수 있다.
- [0052] 게이트 절연막(13)과 층간 절연막(14)의 가장자리는 가요성 기관(10)의 가장자리와 박막 봉지층(30) 사이에 위치한다. 크랙 억제층(70)은 노출된 버퍼층(12)의 상면 및 층간 절연막(14)의 상부 일부와 접할 수 있다.
- [0053] 절단선(CL)에 대응하는 가요성 기관(10)의 가장자리에서 무기막(19)의 두께가 감소함에 따라, 제2 실시예의 가요성 표시 장치(200)는 절단 시 크랙 발생 및 절단 이후의 후속 공정에서 크랙 전파를 보다 효과적으로 억제할 수 있다.
- [0054] 도 5a와 도 5b는 본 발명의 제3 실시예에 따른 가요성 표시 장치의 부분 확대 단면도이다.
- [0055] 도 5a와 도 5b를 참고하면, 제3 실시예의 가요성 표시 장치(300)는 크랙 억제층(70)이 가요성 기관(10)의 가장자리로부터 안쪽으로 이격 형성되는 것을 제외하고 전술한 제1 실시예와 유사한 구성으로 이루어진다. 제1 실시예와 같은 부재에 대해서는 같은 도면 부호를 사용한다.
- [0056] 크랙 억제층(70)이 가요성 기관(10)의 가장자리로부터 일정 거리 안쪽에 위치하여도 절단선(CL)과 크랙 억제층(70) 사이의 간격이 극히 좁기 때문에 절단 과정에서 절단 나이프(67)는 절단선(CL) 양쪽의 크랙 억제층(70)과 접한다. 따라서 크랙 억제층(70)은 절단 나이프(67)와 접하는 순간 하부에 위치하는 무기막(19)의 완충제 역할을 하여 무기막(19)의 크랙 발생을 최소화할 수 있다.
- [0057] 제3 실시예의 가요성 표시 장치(300)에서 무기막(19)의 일부, 예를 들어 게이트 절연막(13)과 층간 절연막(14)은 가장자리 일부가 제거되어 가요성 기관(10)의 가장자리로부터 크랙 억제층(70)보다 더 안쪽으로 이격 형성될 수 있다. 가요성 기관(10)의 가장자리에서 무기막(19)의 두께가 감소함에 따라 크랙 발생 및 크랙 전파를 억제할 수 있다.
- [0058] 도 6은 본 발명의 제4 실시예에 따른 가요성 표시 장치의 부분 확대 단면도이다.
- [0059] 도 6을 참고하면, 제4 실시예의 가요성 표시 장치(400)는 무기막(19) 전체가 가요성 기관(10)의 가장자리로부터 크랙 억제층(70)보다 더 안쪽으로 이격 형성되는 것을 제외하고 전술한 제3 실시예와 동일한 구성으로 이루어진다. 제3 실시예와 같은 부재에 대해서는 같은 도면 부호를 사용한다.
- [0060] 무기막(19) 전체는 가장자리 일부가 제거되어 가요성 기관(10)의 가장자리로부터 크랙 억제층(70)보다 더 안쪽에 위치한다. 따라서 절단선(CL) 주위로 가요성 기관(10)이 노출되며, 크랙 억제층(70)은 무기막(19)의 측면과 무기막(19)의 상면 일부를 덮는다.
- [0061] 제4 실시예에서는 절단선(CL) 주위로 무기막(19)이 제거됨에 따라 절단 과정에서 절단 나이프(67)는 무기막(19)과 접촉하지 않는다. 즉 절단 나이프(67)는 가요성 기관(10) 및 절단선(CL) 양측의 크랙 억제층(70)과 접촉한다. 이로써 절단 과정에서 무기막(19)의 크랙 발생을 최소화할 수 있고, 절단 이후의 후속 공정에서 크랙의 전파 또한 효과적으로 억제할 수 있다.
- [0062] 상기에서는 본 발명의 바람직한 실시예에 대하여 설명하였지만, 본 발명은 이에 한정되는 것이 아니고 특허청구

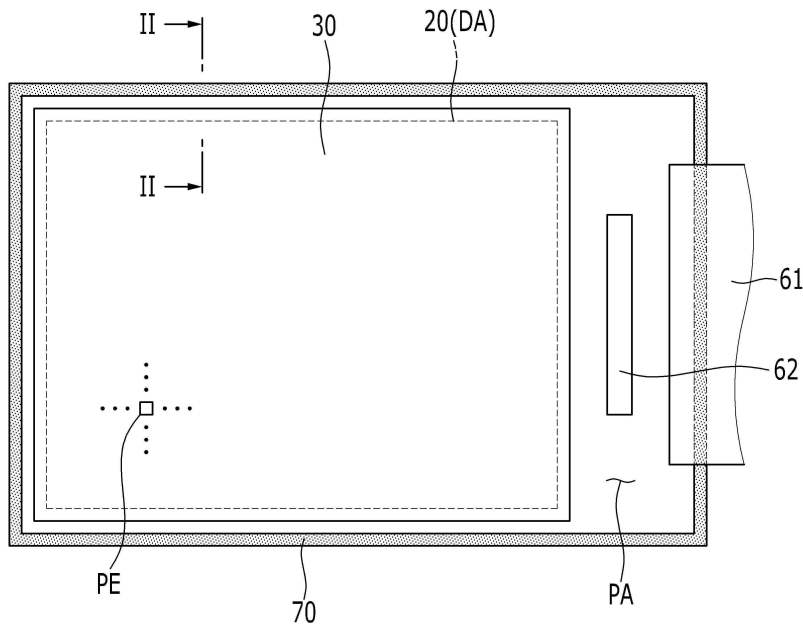
범위와 발명의 상세한 설명 및 첨부한 도면의 범위 안에서 여러 가지로 변형하여 실시하는 것이 가능하고 이 또한 본 발명의 범위에 속하는 것은 당연하다.

**부호의 설명**

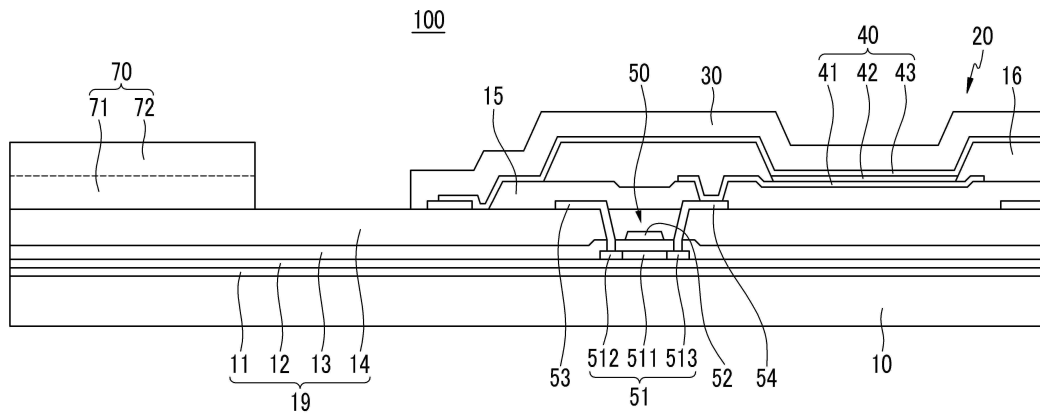
- [0063] 100, 200, 300, 400: 가요성 표시 장치  
 10: 가요성 기판  
 19: 무기막  
 20: 표시부  
 30: 박막 봉지층  
 40: 유기 발광 다이오드  
 50: 박막 트랜지스터  
 65: 상부 보호 필름  
 66: 하부 보호 필름  
 70: 크랙 억제층

**도면**

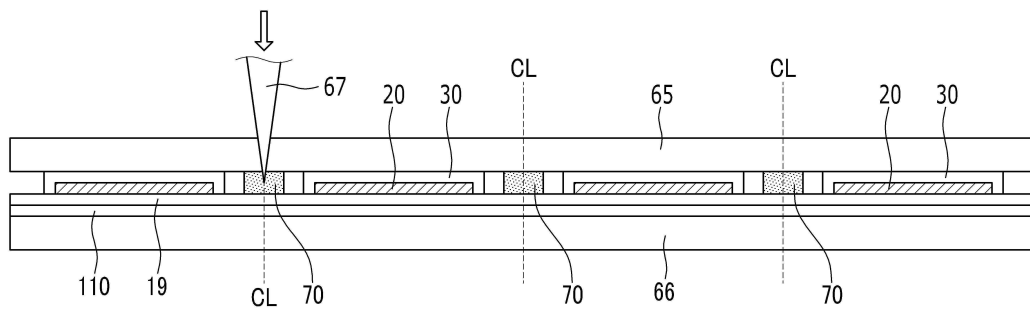
**도면1**



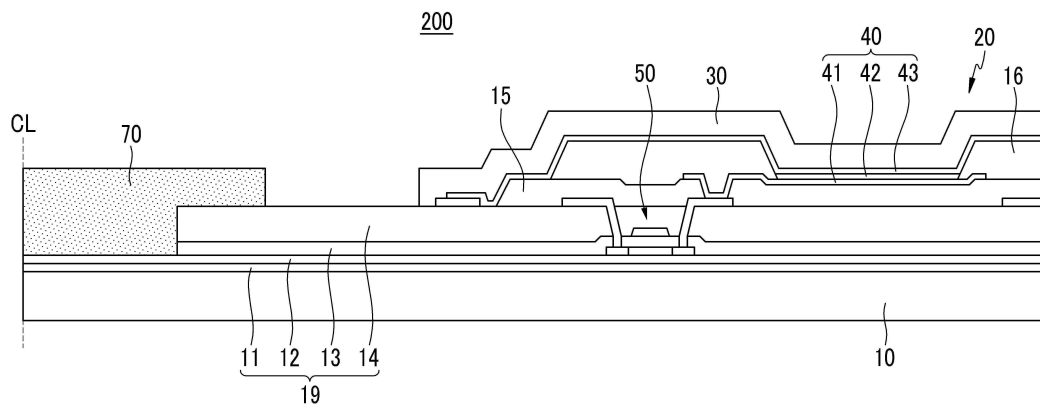
도면2



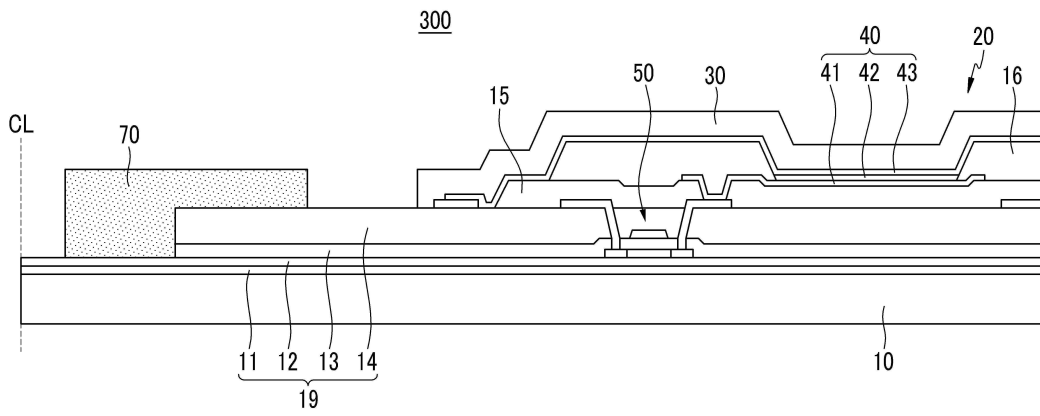
도면3



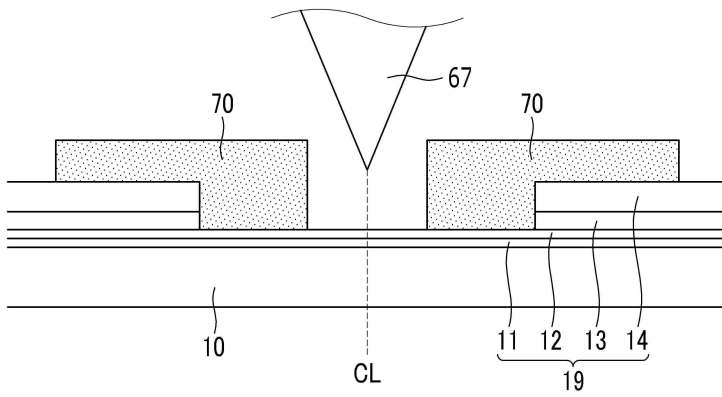
도면4



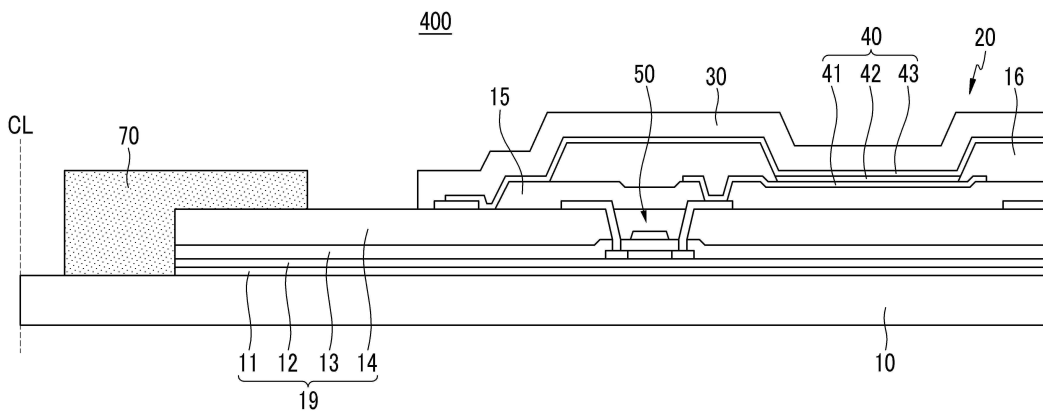
도면5a



도면5b



도면6



|                |                                   |         |            |
|----------------|-----------------------------------|---------|------------|
| 专利名称(译)        | 柔性显示装置                            |         |            |
| 公开(公告)号        | <a href="#">KR102104590B1</a>     | 公开(公告)日 | 2020-04-27 |
| 申请号            | KR1020190103657                   | 申请日     | 2019-08-23 |
| [标]申请(专利权)人(译) | 三星显示有限公司                          |         |            |
| 申请(专利权)人(译)    | 三星显示器有限公司                         |         |            |
| 当前申请(专利权)人(译)  | 三星显示器有限公司                         |         |            |
| [标]发明人         | 김광년                               |         |            |
| 发明人            | 김광년                               |         |            |
| IPC分类号         | H01L51/52 H01L51/00 H05B33/04     |         |            |
| CPC分类号         | H01L51/5246 H01L51/0097 H05B33/04 |         |            |
| 审查员(译)         | Yiwoori                           |         |            |
| 其他公开文献         | KR1020190102160A                  |         |            |
| 外部链接           | <a href="#">Espacenet</a>         |         |            |

摘要(译)

能够防止缺陷的柔性显示装置包括：柔性基板；以及柔性基板。晶体管，其位于柔性基板上，并包括半导体图案，栅电极，源电极和漏电极；第一无机膜，其位于半导体图案和柔性基板之间；显示单元，其包括与晶体管电连接的有机发光器件；位于源电极和漏电极与半导体图案之间的第二无机膜；有机材料层位于第二无机膜上并沿柔性基板的至少一个边缘设置。有机材料层与第二无机膜的侧面接触。

