



**(19) 대한민국특허청(KR)**  
**(12) 공개특허공보(A)**

(11) 공개번호 10-2017-0140802  
(43) 공개일자 2017년12월21일

(51) 국제특허분류(Int. Cl.)  
H01L 51/52 (2006.01) H01L 27/32 (2006.01)  
(52) CPC특허분류  
H01L 51/5256 (2013.01)  
H01L 27/3246 (2013.01)  
(21) 출원번호 10-2017-0169453(분할)  
(22) 출원일자 2017년12월11일  
심사청구일자 2017년12월11일  
(62) 원출원 특허 10-2011-0105429  
원출원일자 2011년10월14일  
심사청구일자 2016년09월06일

(71) 출원인  
삼성디스플레이 주식회사  
경기도 용인시 기흥구 삼성로 1 (농서동)  
(72) 발명자  
김승훈  
경기도 화성시 동탄청계로 303-33, 1101동 2303호  
(청계동, 모아미래도아파트)  
왕성민  
경기도 용인시 기흥구 흥덕1로79번길 37, 503동  
502호 (영덕동, 흥덕마을5  
단지호반베르디움아파트)  
(뒷면에 계속)  
(74) 대리인  
팬코리아특허법인

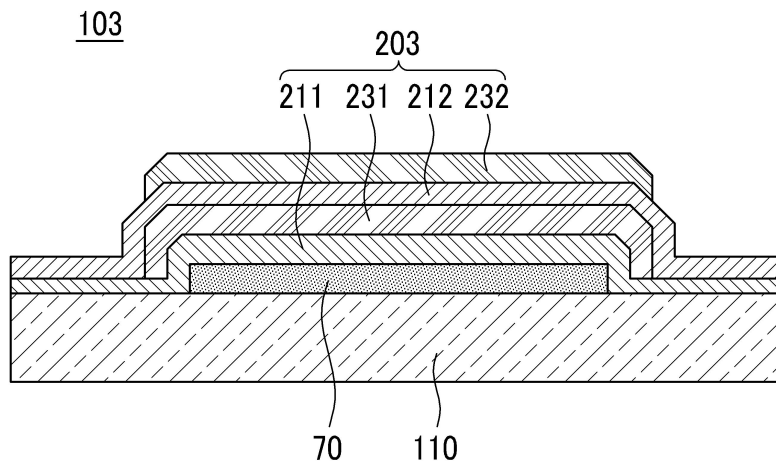
전체 청구항 수 : 총 13 항

(54) 발명의 명칭 유기 발광 표시 장치 및 그 제조 방법

(57) 요약

본 발명의 실시예에 따른 유기 발광 표시 장치는, 기관과, 상기 기관 상에 배치된 유기 발광 소자와, 상기 기관 상에 배치되며 상기 유기 발광 소자를 커버하는 제1 무기막과, 상기 제1 무기막 위에 배치되며 상기 제1 무기막 보다 상대적으로 적은 면적을 커버하는 중간층과, 상기 제1 무기막 및 상기 중간층 위에 배치되며, 상기 중간층 보다 상대적으로 큰 면적을 커버하며 가장자리에서 상기 제1 무기막과 접하는 제2 무기막 및 상기 제2 무기막 위에 배치되며, 상기 제2 무기막 보다 상대적으로 적은 면적을 커버하는 상부층을 포함하며, 상기 중간층은 유기막을 포함하고, 상기 상부층은 금속 산화막을 포함한다.

대표도 - 도4



(52) CPC특허분류

H01L 2251/301 (2013.01)

(72) 발명자

**김진광**

서울특별시 강남구 학동로77길 49, 101동 713호 (청담동, 삼환아파트)

---

**서상준**

서울특별시 송파구 풍성로26길 47 (풍납동, 송파해모로아파트)

## 명세서

### 청구범위

#### 청구항 1

기관;

상기 기관 상에 배치된 유기 발광 소자;

상기 기관 상에 배치되며 상기 유기 발광 소자를 커버하는 제1 무기막;

상기 제1 무기막 위에 배치되며 상기 제1 무기막 보다 상대적으로 적은 면적을 커버하는 중간층;

상기 제1 무기막 및 상기 중간층 위에 배치되며, 상기 중간층 보다 상대적으로 큰 면적을 커버하며 가장자리에 서 상기 제1 무기막과 접하는 제2 무기막; 및

상기 제2 무기막 위에 배치되며, 상기 제2 무기막 보다 상대적으로 적은 면적을 커버하는 상부층을 포함하며,

상기 중간층은 유기막을 포함하고, 상기 상부층은 금속 산화막을 포함하는 유기 발광 표시 장치.

#### 청구항 2

제1항에서,

상기 기관의 가장자리 상에는 상기 제1 무기막 및 상기 제2 무기막이 적층된 구조를 갖는 유기 발광 표시 장치.

#### 청구항 3

제2항에서,

상기 제1 무기막은 원자층 증착법을 통해 형성된 유기 발광 표시 장치.

#### 청구항 4

제1항에서,

상기 상부층은 상기 중간층과 동일한 면적을 커버하는 유기 발광 표시 장치.

#### 청구항 5

제1항에서,

상기 제2 무기막 및 상기 상부층 위에 배치되며, 상기 상부층 보다 상대적으로 큰 면적을 커버하며 가장자리에 서 상기 제2 무기막과 접하는 제3 무기막을 포함하는 유기 발광 표시 장치.

#### 청구항 6

제5항에서,

상기 기관의 가장자리 상에는 상기 제1 무기막, 상기 제2 무기막, 및 상기 제3 무기막이 적층된 구조를 갖는 유기 발광 표시 장치.

#### 청구항 7

제5항에서,

상기 제2 무기막 및 상기 제3 무기막 중 하나 이상은 원자층 증착법을 통해 형성된 유기 발광 표시 장치.

#### 청구항 8

기관을 마련하는 단계;

상기 기관 상에 유기 발광 소자를 형성하는 단계;

상기 유기 발광 소자를 커버하는 제1 무기막을 형성하는 단계;

상기 제1 무기막 상에 상기 제1 무기막 보다 상대적으로 적은 면적을 커버하는 중간층을 형성하는 단계;

상기 제1 무기막 및 상기 중간층 상에 상기 중간층 보다 상대적으로 큰 면적을 커버하며 가장자리에서 제1 무기막과 접하도록 제2 무기막을 형성하는 단계; 및

상기 제2 무기막 위에 상기 제2 무기막 보다 상대적으로 적은 면적을 커버하는 상부층을 형성하는 단계

를 포함하고,

상기 중간층은 유기막을 포함하고, 상기 상부층은 금속 산화막을 포함하고, 상기 제1 무기막 및 상기 제2 무기막 중 하나 이상은 원자층 증착법을 통해 형성되는 유기 발광 표시 장치 제조 방법.

**청구항 9**

제8항에서,

상기 기관의 가장자리 상에는 상기 제1 무기막 및 상기 제2 무기막이 적층된 구조를 갖는 유기 발광 표시 장치 제조 방법.

**청구항 10**

제8항에서,

상기 상부층은 상기 중간층과 동일한 면적을 커버하는 유기 발광 표시 장치 제조 방법.

**청구항 11**

제8항에서,

상기 제2 무기막 및 상기 상부층 위에 형성되며, 상기 상부층 보다 상대적으로 큰 면적을 커버하며 가장자리에서 상기 제2 무기막과 접하는 제3 무기막을 포함하는 유기 발광 표시 장치 제조 방법.

**청구항 12**

제11항에서,

상기 기관의 가장자리 상에는 상기 제1 무기막, 상기 제2 무기막, 및 상기 제3 무기막이 적층된 구조를 갖는 유기 발광 표시 장치 제조 방법.

**청구항 13**

제11항에서,

상기 제3 무기막은 원자층 증착법을 통해 형성된 유기 발광 표시 장치 제조 방법.

**발명의 설명**

**기술 분야**

[0001] 본 발명의 실시예는 유기 발광 표시 장치 및 그 제조 방법에 관한 것으로, 보다 상세하게는 박막 봉지를 사용한 유기 발광 표시 장치 및 그 제조 방법에 관한 것이다.

**배경 기술**

[0002] 유기 발광 표시 장치(organic light emitting diode display)는 자발광 특성을 가지며, 액정 표시 장치와 달리 별도의 광원을 필요로 하지 않으므로 두께와 무게를 줄일 수 있다. 또한, 유기 발광 표시 장치는 낮은 소비 전력, 높은 휘도 및 높은 반응 속도 등의 고품위 특성을 나타내므로 휴대용 전자 기기의 차세대 표시 장치로 주목

받고 있다.

- [0003] 유기 발광 표시 장치는 정공 주입 전극과, 유기 발광층, 및 전자 주입 전극을 갖는 복수의 유기 발광 소자 (organic light emitting diode)들을 포함한다. 유기 발광층 내부에서 전자와 정공이 결합하여 생성된 여기자 (exciton)가 여기 상태에서 기저 상태로 떨어질 때 발생하는 에너지에 의해 발광이 이루어지며, 이를 이용하여 유기 발광 표시 장치는 화상을 형성한다.
- [0004] 그러나 유기 발광층은 수분 또는 산소와 같은 외부 환경에 민감하게 반응한다. 따라서 유기 발광층이 수분 및 산소에 노출되면, 유기 발광 표시 장치의 품질이 저하되는 문제점이 있었다. 이에, 유기 발광 소자를 보호하고 유기 발광층에 수분 또는 산소가 침투하는 것을 방지하고자 유기 발광 소자가 형성된 표시 기판에 봉지 기판을 실링 공정을 통해 밀봉 합착시키거나 유기 발광 소자 위에 박막 봉지를 형성하였다.
- [0005] 특히, 박막 봉지를 사용하면 봉지 기판을 사용하는 경우보다 유기 발광 표시 장치의 전체적인 두께를 크게 줄일 수 있는 장점이 있다. 또한, 플렉서블(flexible) 디스플레이를 구현하는데도 유리하다.
- [0006] 하지만, 박막 봉지를 사용한 유기 발광 표시 장치는 기판에 수직인 방향으로의 수분이나 산소의 침투는 효과적으로 방지할 수 있으나, 기판의 가장자리에서 기판에 평행한 방향으로 박막 봉지의 계면을 따라 수분 또는 산소가 상대적으로 용이하게 침투하는 문제점이 있다.

**발명의 내용**

**해결하려는 과제**

- [0007] 본 발명의 실시예는 측면 방향으로의 수분 및 산소의 침투를 효과적으로 억제하면서도 상대적으로 간단한 구조를 가져 제조가 용이한 유기 발광 표시 장치 및 그 제조 방법을 제공한다.

**과제의 해결 수단**

- [0008] 본 발명의 실시예에 따르면 유기 발광 표시 장치는, 기판과, 상기 기판 상에 배치된 유기 발광 소자와, 상기 기판 상에 배치되며 상기 유기 발광 소자를 커버하는 제1 무기막과, 상기 제1 무기막 위에 배치되며 상기 제1 무기막 보다 상대적으로 적은 면적을 커버하는 중간층과, 상기 제1 무기막 및 상기 중간층 위에 배치되며, 상기 중간층 보다 상대적으로 큰 면적을 커버하며 가장자리에서 상기 제1 무기막과 접하는 제2 무기막 및 상기 제2 무기막 위에 배치되며, 상기 제2 무기막 보다 상대적으로 적은 면적을 커버하는 상부층을 포함하며, 상기 중간층은 유기막을 포함하고, 상기 상부층은 금속 산화막을 포함한다.
- [0009] 상기 기판의 가장자리 상에는 상기 제1 무기막 및 상기 제2 무기막이 적층된 구조를 가질 수 있다.
- [0010] 상기 제1 무기막은 원자층 증착(atomic layer deposition, ALD)법을 통해 형성될 수 있다.
- [0011] 상기 상부층은 상기 중간층과 동일한 면적을 커버할 수 있다.
- [0012] 상기 제2 무기막 및 상기 상부층 위에 배치되며, 상기 상부층 보다 상대적으로 큰 면적을 커버하며 가장자리에서 상기 제2 무기막과 접하는 제3 무기막을 포함할 수 있다.
- [0013] 상기 기판의 가장자리 상에는 상기 제1 무기막, 상기 제2 무기막, 및 상기 제3 무기막이 적층된 구조를 가질 수 있다.
- [0014] 상기 제2 무기막 및 상기 제3 무기막 중 하나 이상은 원자층 증착법을 통해 형성될 수 있다.
- [0015] 또한, 본 발명의 실시예에 따르면 유기 발광 표시 장치 제조 방법은, 기판을 마련하는 단계와, 상기 기판 상에 유기 발광 소자를 형성하는 단계와, 상기 유기 발광 소자를 커버하는 제1 무기막을 형성하는 단계와, 상기 제1 무기막 상에 상기 제1 무기막 보다 상대적으로 적은 면적을 커버하는 중간층을 형성하는 단계와, 상기 제1 무기막 및 상기 중간층 상에 상기 중간층 보다 상대적으로 큰 면적을 커버하며 가장자리에서 제1 무기막과 접하도록 제2 무기막을 형성하는 단계 및 상기 제2 무기막 위에 상기 제2 무기막 보다 상대적으로 적은 면적을 커버하는 상부층을 형성하는 단계를 포함하고, 상기 중간층은 유기막을 포함한다. 상기 상부층은 금속 산화막을 포함하고, 상기 제1 무기막 및 상기 제2 무기막 중 하나 이상은 원자층 증착법을 통해 형성된다.
- [0016] 상기 기판의 가장자리 상에는 상기 제1 무기막 및 상기 제2 무기막이 적층된 구조를 가질 수 있다.
- [0017] 상기 상부층은 상기 중간층과 동일한 면적을 커버할 수 있다.

[0018] 상기 제2 무기막 및 상기 상부층 위에 형성되며, 상기 상부층 보다 상대적으로 큰 면적을 커버하며 가장자리에서 상기 제2 무기막과 접하는 제3 무기막을 포함할 수 있다.

[0019] 상기 기관의 가장자리 상에는 상기 제1 무기막, 상기 제2 무기막, 및 상기 제3 무기막이 적층된 구조를 가질 수 있다.

[0020] 상기 제3 무기막은 원자층 증착법을 통해 형성될 수 있다.

**발명의 효과**

[0021] 본 발명의 실시예들에 따르면, 유기 발광 장치는 측면 방향으로의 수분 및 산소의 침투를 효과적으로 억제하면서도 상대적으로 간소한 구조를 가질 수 있다.

[0022] 또한, 박막 봉지를 형성하는 과정에서 유기 발광 소자가 손상되는 것을 최소화할 수 있다.

[0023] 또한, 상기한 유기 발광 표시 장치를 효과적이고 용이하게 제조할 수 있다.

**도면의 간단한 설명**

[0024] 도 1은 본 발명의 제1 실시예에 따른 유기 발광 표시 장치의 단면도이다.

도 2는 도 1의 유기 발광 소자를 중심으로 확대 도시한 단면도이다.

도 3은 본 발명의 제2 실시예에 따른 유기 발광 표시 장치의 단면도이다.

도 4는 본 발명의 제3 실시예에 따른 유기 발광 표시 장치의 단면도이다.

도 5는 본 발명의 제4 실시예에 따른 유기 발광 표시 장치의 단면도이다.

도 6은 본 발명의 제1 실시예에 따른 실험예와 비교예들의 대비표이다.

**발명을 실시하기 위한 구체적인 내용**

[0025] 이하, 첨부한 도면을 참고로 하여 본 발명의 실시예들에 대하여 본 발명이 속하는 기술 분야에서 통상의 지식을 가진 자가 용이하게 실시할 수 있도록 상세히 설명한다. 본 발명은 여러 가지 상이한 형태로 구현될 수 있으며 여기에서 설명하는 실시예들에 한정되지 않는다.

[0026] 또한, 여러 실시예들에 있어서, 동일한 구성을 가지는 구성요소에 대해서는 동일한 부호를 사용하여 대표적으로 제1 실시예에서 설명하고, 그 외의 실시예들에서는 제1 실시예와 다른 구성에 대해서만 설명하기로 한다.

[0027] 도면들은 개략적이고 축적에 맞게 도시되지 않았다는 것을 일러둔다. 도면에 있는 부분들의 상대적인 치수 및 비율은 도면에서의 명확성 및 편의를 위해 그 크기에 있어 과장되거나 감소되어 도시되었으며 임의의 치수는 단지 예시적인 것이지 한정적인 것은 아니다. 그리고 둘 이상의 도면에 나타나는 동일한 구조물, 요소 또는 부품에는 동일한 참조 부호가 유사한 특징을 나타내기 위해 사용된다. 어느 부분이 다른 부분의 "위에" 또는 "상에" 있다고 언급하는 경우, 이는 바로 다른 부분의 위에 있을 수 있거나 그 사이에 다른 부분이 수반될 수도 있다.

[0028] 본 발명의 실시예는 본 발명의 이상적인 실시예를 구체적으로 나타낸다. 그 결과, 도해의 다양한 변형이 예상된다. 따라서 실시예는 도시한 영역의 특정 형태에 국한되지 않으며, 예를 들면 제조에 의한 형태의 변형도 포함한다.

[0029] 이하, 도 1을 참조하여 본 발명의 제1 실시예에 따른 유기 발광 표시 장치(101)를 설명한다.

[0030] 도 1에 도시한 바와 같이, 본 발명의 제1 실시예에 따른 유기 발광 표시 장치(101)는 기관(110), 유기 발광 소자(70), 및 박막 봉지(thin film encapsulation)(201)를 포함한다.

[0031] 기관(110)은 유리, 석영, 및 세라믹 등 해당 기술 분야의 종사자에게 공지된 다양한 소재로 만들어질 수 있다. 그리고 유기 발광 소자(70)는 기관(110) 상에 형성된다. 유기 발광 소자(70)가 빛을 방출하여 유기 발광 표시 장치(101)는 화상을 표시한다.

[0032] 박막 봉지(201)는 유기 발광 소자(70)를 덮어 보호한다. 그리고 박막 봉지(201)는 복층 구조로 형성된다.

[0033] 본 발명의 제1 실시예에서, 박막 봉지(201)는 제1 무기막(211), 중간층(221, 222, 223), 및 제2 무기막(212)을

포함한다.

- [0034] 제1 무기막(211)은 유기 발광 소자(70)를 커버한다. 제1 무기막(211)은 박막 봉지(201) 중에서 유기 발광 소자(70)와 가장 인접하게 형성된다. 즉, 제1 무기막(211)은 박막 봉지(201)의 최하층이 된다.
- [0035] 중간층(221, 222, 223)은 제1 무기막(211) 위에 형성된다. 중간층(221, 222, 223)은 제1 무기막(211)보다 상대적으로 적은 면적을 커버한다. 구체적으로, 중간층(221, 222, 223)은 제1 무기막(211)의 가장자리를 드러낸다.
- [0036] 제2 무기막(212)은 제1 무기막(211) 및 중간층(221, 222, 223) 위에 형성된다. 제2 무기막(212)은 중간층(221, 222, 223) 보다 상대적으로 큰 면적을 커버한다. 그리고 제2 무기막(212)은 가장자리에서 제1 무기막(211)과 접한다.
- [0037] 즉, 박막 봉지(201)는 기판(110)의 가장자리 상에서 제1 무기막(211)과 제2 무기막(212)이 차례로 적층된 구조를 가지며, 유기 발광 소자(70) 상에서는 제1 무기막(211)과, 중간층(221, 222, 223), 그리고 제2 무기막(212)이 차례로 적층된 구조를 갖는다.
- [0038] 제1 무기막(211) 및 제2 무기막(212)은  $Al_2O_3$ ,  $TiO_2$ ,  $ZrO$ ,  $SiO_2$ ,  $AlON$ ,  $AlN$ ,  $SiON$ ,  $Si_3N_4$ ,  $ZnO$ , 및  $Ta_2O_5$  중 하나 이상을 포함한 소재로 형성될 수 있다.
- [0039] 또한, 제1 무기막(211)은 원자층 증착(atomic layer deposition, ALD)법을 통해 형성된다. 원자층 증착법은 유기 발광 소자(70)가 손상되지 않도록 섭씨 100도 이하의 온도에서 전술한 무기 소재들을 성장시켜 만들 수 있다. 이와 같이 형성된 제1 무기막(211)은 박막의 밀도가 치밀하여 수분 또는 산소의 침투를 효과적으로 억제할 수 있다.
- [0040] 중간층(221, 222, 223)은 금속 산화막 및 유기막을 포함하는 다중막으로 형성된다. 도 1에서는 중간층(221, 222, 223)이 금속 산화막/유기막/금속 산화막의 3중 구조를 나타내고 있으나, 본 발명의 제1 실시예가 이에 한정되는 것은 아니다. 즉, 중간층(221, 222, 223)은 해당 기술 분야의 종사자에게 공지된 다양한 복합 구조로 형성될 수 있다.
- [0041] 한편, 중간층(221, 222, 223) 중 유기막(222)은 폴리머(polymer) 계열의 소재로 만들어진다. 여기서, 폴리머 계열의 소재는 아크릴계 수지, 에폭시계 수지, 폴리이미드, 및 폴리에틸렌 등을 포함한다.
- [0042] 본 발명의 제1 실시예에서, 제1 무기막(211)은 유기 발광 소자(70)와 가장 인접하게 형성된다. 이와 같이, 유기 발광 소자(70)와 가장 인접하게 형성되는 제1 무기막(211)을 전술한 바와 같은 원자층 증착법으로 형성함으로써, 박막 봉지(201)를 형성하는 과정에서 유기 발광 소자(70)가 손상되는 것을 최소화할 수 있다.
- [0043] 또한, 제1 무기막(211)은 중간층(221, 222, 223)을 형성하는 과정에서 플라즈마 또는 그 밖의 충격에 의해 유기 발광 소자(70)가 손상되는 것을 억제한다.
- [0044] 한편, 제2 무기막(212)도 원자층 증착법으로 형성될 수 있으나, 이는 선택 사항일 수 있다.
- [0045] 또한, 기판(110), 제1 무기막(211), 및 제2 무기막(212)은 서로 간의 접합력이 상대적으로 우수하므로, 본 발명의 제1 실시예와 같이, 기판(110)의 가장자리 상에 제1 무기막(211)과 제2 무기막(212)이 차례로 적층되면, 측면 방향으로 층간 계면을 따라 수분 또는 산소가 침투하는 것을 효과적으로 억제할 수 있다.
- [0046] 또한, 중간층(221, 222, 223)의 유기막(222)은 상대적으로 평탄화 특성이 좋으며 층간 응력을 완화시켜줄 수 있다. 즉, 중간층(221, 222, 223)은 제1 무기막(211)과 제2 무기막(212) 사이에서 층간 응력을 완화시켜주는 역할을 할 수 있다.
- [0047] 또한, 제1 무기막(211)과 제2 무기막(212)은 동일한 마스크를 사용하여 제조될 수 있으며, 중간층(221, 222, 223)도 동일한 마스크를 사용하여 제조될 수 있다. 즉, 2종류의 마스크만으로 박막 봉지(201)를 형성할 수 있다. 따라서 일반적인 점진 구조의 박막 봉지를 제조할 때와 같이 여러 장의 마스크들이 필요하지 않으므로, 제조 공정을 간소화시킬 수 있으며 생산성을 향상시킬 수 있다.
- [0048] 이와 같은 구성에 의하여, 본 발명의 제1 실시예에 따른 유기 발광 표시 장치(101)는 측면 방향으로 층간 계면을 따라 수분 또는 산소가 침투하는 것을 효과적으로 억제할 수 있다. 또한, 박막 봉지(201) 중 제1 무기막(211)이 유기 발광 소자(70)와 가장 인접하게 형성되어 박막 봉지(201)를 형성하는 과정에서 유기 발광 소자(70)가 손상되는 것을 최소화할 수 있다.

- [0049] 또한, 본 발명의 제1 실시예에 따른 유기 발광 표시 장치(101)는 상대적으로 간소한 구조를 가지므로 제조 과정에서 요구되는 마스크의 수를 최소화할 수 있다.
- [0050] 이하, 도 2를 참조하여 본 발명의 제1 실시예에 따른 유기 발광 표시 장치(101)에서, 기관(110)의 상에 형성된 유기 발광 소자(70)와 이를 구동하기 위한 박막 트랜지스터(10)의 구조를 중심으로 상세히 설명한다.
- [0051] 박막 트랜지스터(10)는 반도체층(130), 게이트 전극(155), 소스 전극(176), 및 드레인 전극(177)을 포함한다.
- [0052] 본 발명의 제1 실시예에서, 반도체층(130)은 다결정 규소막으로 형성된다. 하지만, 본 발명의 제1 실시예가 이에 한정되는 것은 아니다. 따라서 반도체층(130)은 비정질 규소막, 산화물 반도체 등으로 형성될 수도 있다.
- [0053] 게이트 전극(155)은 반도체층(130)의 일 영역 상에 배치되며, 게이트 전극(155)과 반도체층(130) 사이에는 게이트 절연막(140)이 배치된다. 게이트 전극(155)은 해당 기술 분야에서 종사하는 자에게 공지된 다양한 도전 물질로 형성될 수 있다. 게이트 절연막(140)은 테트라에톡시실란(tetra ethyl ortho silicate, TEOS), 질화규소(SiNx), 및 산화규소(SiO<sub>2</sub>) 중 하나 이상을 포함하여 형성될 수 있다. 일례로, 게이트 절연막(140)은 40nm의 두께를 갖는 질화 규소막과 80nm의 두께를 갖는 테트라에톡시실란막이 차례로 적층된 이중막으로 형성될 수 있다. 하지만, 본 발명의 제1 실시예에서, 게이트 절연막(140)이 전술한 구성에 한정되는 것은 아니다.
- [0054] 소스 전극(176) 및 드레인 전극(177)은 각각 반도체층(130)과 접촉된다. 소스 전극(176) 및 드레인 전극(177)도 해당 기술 분야에서 종사하는 자에게 공지된 다양한 도전 물질로 형성될 수 있다. 소스 전극(176) 및 드레인 전극(177)은 서로 이격되며, 게이트 전극(155)과 절연 배치된다. 소스 전극(176) 및 드레인 전극(177) 사이에는 층간 절연막(160)이 배치될 수 있다. 층간 절연막(160)은 해당 기술 분야의 종사자에게 공지된 다양한 절연 물질로 형성될 수 있다.
- [0055] 유기 발광 소자(70)는 박막 트랜지스터(10)의 드레인 전극(177)과 연결되는 화소 전극(710), 화소 전극(710) 위에 형성된 유기 발광층(720), 그리고 유기 발광층(720) 위에 형성된 공통 전극(730)을 포함한다. 그리고 화소 전극(710)의 일부를 드러내는 개구부를 가지고 발광 영역을 정의하는 화소 정의막(190)을 더 포함할 수 있다. 화소 정의막(190)의 개구부 내에서 유기 발광층(720)이 빛을 방출할 수 있다.
- [0056] 또한, 본 발명의 제1 실시예에서, 박막 트랜지스터(10) 및 유기 발광 소자(70)의 구조는 도 2에 나타난 구조에 한정되는 것은 아니다. 박막 트랜지스터(10) 및 유기 발광 소자(70)는 해당 기술 분야의 종사자가 용이하게 변경 실시할 수 있는 범위 내에서 다양한 구조를 가질 수 있다.
- [0057] 또한, 유기 발광 표시 장치(101)는 박막 트랜지스터(10)와 기관(110) 사이에 배치된 베리어막(120)을 더 포함할 수 있다. 구체적으로, 베리어막(120)은 반도체층(130)과 기관(110) 사이에 배치될 수 있다. 일례로, 베리어막(120)은 질화규소(SiNx)의 단일막 또는 질화규소(SiNx)와 산화규소(SiO<sub>2</sub>)가 적층된 이중막 구조로 형성될 수 있다. 베리어막(120)은 불순 원소 또는 수분과 같이 불필요한 성분의 침투를 방지하고 표면을 평탄화하는 역할을 한다. 하지만, 베리어막(120)은 반드시 필요한 구성은 아니며, 기관(110)의 종류 및 공정 조건에 따라 생략될 수도 있다.
- [0058] 이하, 본 발명의 제1 실시예에 따른 유기 발광 표시 장치(101)의 제조 방법을 설명한다.
- [0059] 먼저, 유리, 석영, 및 세라믹 등을 소재로 만들어진 기관(110)을 마련한다. 그리고 기관(110) 상에 유기 발광 소자(70)를 형성한다.
- [0060] 다음, 유기 발광 소자(70)를 덮는 제1 무기막(211)을 기관(110) 상에 형성한다. 이때, 제1 무기막(211)의 가장 자리는 기관(110)과 접한다. 또한, 제1 무기막(211)은 Al<sub>2</sub>O<sub>3</sub>, TiO<sub>2</sub>, ZrO, SiO<sub>2</sub>, AlON, AlN, SiON, Si<sub>3</sub>N<sub>4</sub>, ZnO, 및 Ta<sub>2</sub>O<sub>5</sub> 중 하나 이상을 포함한 소재를 사용하여 원자층 증착(atomic layer deposition, ALD)법을 통해 형성된다. 원자층 증착법은 유기 발광 소자(70)가 손상되지 않도록 섭씨 100도 이하의 온도에서 무기 소재들을 성장시켜 만들 수 있다. 또한, 원자층 증착법으로 만들어진 제1 무기막(211)은 박막의 밀도가 치밀하여 수분 또는 산소의 침투를 효과적으로 억제할 수 있다.
- [0061] 이어, 제1 무기막(211) 위에 중간층(221, 222, 223)을 형성한다. 본 발명의 제1 실시예에서, 중간층(221, 222, 223)은 금속 산화막 및 유기막 중 하나 이상의 막을 포함하는 다중층으로 형성된다.
- [0062] 또한, 중간층(221, 222, 223)은 제1 무기막(211) 보다 상대적으로 적은 면적을 커버한다. 즉, 중간층(221, 222, 223)은 제1 무기막(211)의 가장자리를 드러낸다. 따라서 중간층(221, 222, 223)은 제1 무기막(211)과 다

른 마스크로 형성된다.

- [0063] 한편, 중간층(221, 222, 223)의 유기막(222)은 저온 증착 기술을 이용하여 형성될 수 있다. 저온 증착 기술은 플라즈마를 사용할 수 있다. 이때, 제1 무기막(211)은 유기막(222)을 형성하는 과정에서 플라즈마에 의해 유기 발광 소자(70)가 손상되는 것을 억제한다. 즉, 제1 무기막(211)은 유기 발광 소자(70)의 손상 없이 형성할 수 있을 뿐만 아니라 후속 공정에서 유기 발광 소자(70)가 손상되는 것도 억제할 수 있다.
- [0064] 다음, 중간층(221, 222, 223) 위에 제2 무기막(212)을 형성한다. 이때, 제2 무기막(212)은 중간층(221, 222, 223) 보다 상대적으로 큰 면적을 커버하도록 형성한다. 그리고 제2 무기막(212)이 가장자리에서 제1 무기막(211)과 접하도록 형성한다. 제2 무기막(212)은 제1 무기막(211)과 동일한 면적을 커버할 수 있으며, 이 경우 제2 무기막(212)은 제1 무기막(211)의 형성에 사용되었던 마스크를 사용하여 형성될 수 있다.
- [0065] 이와 같이, 박막 봉지(201)는 기판(110)의 가장자리 상에서 제1 무기막(211)과 제2 무기막(212)이 적층된 구조를 가지며, 유기 발광 소자(70) 상에서는 제1 무기막(211)과, 중간층(221, 222, 223), 그리고 제2 무기막(212)이 적층된 구조를 갖는다.
- [0066] 또한, 기판(110), 제1 무기막(211), 및 제2 무기막(212)은 서로 간의 접합력이 상대적으로 우수하므로, 기판(110)의 가장자리 상에서 측면 방향으로 층간 계면을 따라 수분 또는 산소가 침투하는 것을 효과적으로 억제할 수 있다.
- [0067] 한편, 중간층(221, 222, 223)의 유기막(222)은 제1 무기막(211)과 제2 무기막(212) 사이에서 완충 역할을 하여 제1 무기막(211)과 제2 무기막(212) 사이에서 층간 응력을 완화시켜줄 수 있다.
- [0068] 이와 같은 제조 방법에 의하여, 본 발명의 제1 실시예에 따른 유기 발광 표시 장치 제조 방법은 측면 방향으로 층간 계면을 따라 수분 또는 산소가 침투하는 것을 효과적으로 억제할 수 있는 유기 발광 표시 장치(101)를 효과적이고 용이하게 제조할 수 있다.
- [0069] 구체적으로, 본 발명의 제1 실시예에 따르면, 박막 봉지(201)는 2개의 마스크를 사용하여 형성되면서도, 측면 방향으로 층간 계면을 따라 수분 또는 산소가 침투하는 것을 효과적으로 억제할 수 있다.
- [0070] 또한, 본 발명의 제1 실시예에 따르면, 제1 무기막(211)을 유기 발광 소자(70)와 가장 인접하게 먼저 형성함으로써, 박막 봉지(201)를 형성하는 과정에서 유기 발광 소자(70)가 손상되는 것을 최소화할 수 있다.
- [0071] 이하, 도 3을 참조하여 본 발명의 제2 실시예에 따른 유기 발광 표시 장치(102)를 설명한다.
- [0072] 도 3에 도시한 바와 같이, 본 발명의 제2 실시예에 따른 유기 발광 표시 장치(102)는 중간층(222)이 단일막으로 형성된다. 이때, 중간층(222)은 유기막일 수 있다. 따라서 중간층(222)은 폴리머(polymer) 계열의 소재로 만들어진다. 여기서, 폴리머 계열의 소재는 아크릴계 수지, 에폭시계 수지, 폴리이미드, 및 폴리에틸렌 등을 포함한다. 또한, 중간층(222)은 저온 증착 기술을 이용하여 형성될 수 있다.
- [0073] 이와 같은 구성에 의하여, 본 발명의 제2 실시예에 따른 유기 발광 표시 장치(102)도 측면 방향으로 층간 계면을 따라 수분 또는 산소가 침투하는 것을 효과적으로 억제할 수 있다. 또한, 박막 봉지(202) 중 제1 무기막(211)이 유기 발광 소자(70)와 가장 인접하게 형성되어 박막 봉지(202)를 형성하는 과정에서 유기 발광 소자(70)가 손상되는 것을 최소화할 수 있다.
- [0074] 또한, 본 발명의 제2 실시예에 따른 유기 발광 표시 장치(102)는 상대적으로 간소한 구조를 가지므로 제조 과정에서 요구되는 마스크의 수를 최소화할 수 있다.
- [0075] 본 발명의 제2 실시예에 따른 유기 발광 표시 장치(102)의 제조 방법은 중간층(222)을 단일막으로 형성하는 점을 제외하면 제1 실시예에 따른 제조 방법과 동일하다.
- [0076] 이하, 도 4를 참조하여 본 발명의 제3 실시예에 따른 유기 발광 표시 장치(103)를 설명한다.
- [0077] 도 4에 도시한 바와 같이, 본 발명의 제3 실시예에 따른 유기 발광 표시 장치(103)는 제2 무기막(212) 위에 형성된 상부층(232)을 더 포함한다. 상부층(232)은 제2 무기막(212) 보다 상대적으로 적은 면적을 커버한다. 구체적으로, 상부층(232)은 중간층(231)과 동일한 면적을 커버할 수 있다. 이 경우, 상부층(232)은 중간층(231)의 형성에 사용되었던 마스크를 사용하여 형성될 수 있다. 또한, 상부층(232)은 중간층(231)과 마찬가지로 금속 산화막 및 유기막 중 하나 이상의 막을 포함할 수 있다.
- [0078] 이와 같은 구성에 의하여, 본 발명의 제3 실시예에 따른 유기 발광 표시 장치(103)도 측면 방향으로 층간 계면

을 따라 수분 또는 산소가 침투하는 것을 효과적으로 억제할 수 있다. 또한, 박막 봉지(203) 중 제1 무기막(211)이 유기 발광 소자(70)와 가장 인접하게 형성되어 박막 봉지(203)를 형성하는 과정에서 유기 발광 소자(70)가 손상되는 것을 최소화할 수 있다.

- [0079] 본 발명의 제3 실시예에 따른 유기 발광 표시 장치(103)의 제조 방법은 제2 무기막(212) 위에 상부층(232)을 형성하는 단계가 추가되는 점을 제외하면 제1 실시예에 따른 제조 방법과 동일하다.
- [0080] 이하, 도 5를 참조하여 본 발명의 제4 실시예에 따른 유기 발광 표시 장치(104)를 설명한다.
- [0081] 도 4에 도시한 바와 같이, 본 발명의 제4 실시예에 따른 유기 발광 표시 장치(104)는 박막 봉지(204)가 제2 무기막(212) 위에 형성된 상부층(242)과, 상부층(242) 위에 형성된 제3 무기막(213)을 더 포함한다.
- [0082] 상부층(242)은 제2 무기막(212) 보다 상대적으로 적은 면적을 커버한다. 구체적으로, 상부층(242)은 중간층(241)과 동일한 면적을 커버할 수 있다. 이 경우, 상부층(242)은 중간층(241)의 형성에 사용되었던 마스크를 사용하여 형성될 수 있다. 또한, 상부층(242)은 중간층(241)과 마찬가지로 금속 산화막 및 유기막 중 하나 이상의 막을 포함할 수 있다.
- [0083] 제3 무기막(213)은 상부층(242) 보다 상대적으로 큰 면적을 커버하며 가장자리에서 상기 제2 무기막(212)과 접하도록 형성된다. 구체적으로, 제3 무기막(213)은 제2 무기막(212)과 동일한 면적을 커버할 수 있으며, 이 경우 제3 무기막(213)은 제1 무기막(211) 및 제2 무기막(212)의 형성에 사용되었던 마스크를 사용하여 형성될 수 있다.
- [0084] 이와 같이, 박막 봉지(204)는 기관(110)의 가장자리 상에서 제1 무기막(211), 제2 무기막(212), 제3 무기막(213)이 적층된 구조를 가지며, 유기 발광 소자(70) 상에서는 제1 무기막(211)과, 중간층(241)과, 제2 무기막(212)과, 상부층(242), 그리고 제3 무기막(213)이 적층된 구조를 갖는다.
- [0085] 또한, 기관(110), 제1 무기막(211), 제2 무기막(212), 제3 무기막(213)은 서로 간의 접합력이 상대적으로 우수하므로, 기관(110)의 가장자리 상에서 측면 방향으로 층간 계면을 따라 수분 또는 산소가 침투하는 것을 효과적으로 억제할 수 있다.
- [0086] 이와 같은 구성에 의하여, 본 발명의 제4 실시예에 따른 유기 발광 표시 장치(104)도 측면 방향으로 층간 계면을 따라 수분 또는 산소가 침투하는 것을 효과적으로 억제할 수 있다. 또한, 박막 봉지(204) 중 제1 무기막(211)이 유기 발광 소자(70)와 가장 인접하게 형성되어 박막 봉지(204)를 형성하는 과정에서 유기 발광 소자(70)가 손상되는 것을 최소화할 수 있다.
- [0087] 본 발명의 제4 실시예에 따른 유기 발광 표시 장치(104)의 제조 방법은 제2 무기막(212) 위에 상부층(242)과 제3 무기막(213)을 형성하는 단계들이 추가되는 점을 제외하면 제1 실시예에 따른 제조 방법과 동일하다.
- [0088] 한편, 본 발명의 제4 실시예는 전술한 바에 한정되지 아니하며, 박막 봉지(204)가 4층 이상의 무기막과, 3층 이상의 중간층 및 상부층 등을 포함할 수도 있다.
- [0089] 이하, 도 6을 참조하여 본 발명의 제1 실시예에 따른 실험예와 여러 상이한구조의 비교예들을 대비하여 살펴본다. 실험예와 비교예들을 가지고 수명 평가 실험을 하였으며, 실험은 50배 가속 수명 상황에서 진행되었다.
- [0090] 비교예1은 유기 발광 소자를 커버하는 하나의 무기막을 가지며, 무기막은 원자층 증착법으로 형성하였다.
- [0091] 비교예2는 유기 발광 소자를 커버하는 유기막과, 유기막 상에 형성되며 유기막 보다 상대적으로 넓은 면적을 커버하는 무기막을 갖는다. 즉, 박막 봉지는 점진 구조를 가지며 둘 이상의 마스크가 사용되었다. 유기막은 저온 증착 기술을 이용하여 형성하였고, 무기막은 원자층 증착법으로 형성하였다.
- [0092] 비교예3은 공지된 글라스 소재의 봉지 기관을 실린트를 통해 합착하고, 봉지 기관을 커버하는 무기막을 갖는다. 무기막은 역시 원자층 증착법으로 형성하였다.
- [0093] 실험예는 본 발명의 제1 실시예에 따른 구조를 가지며, 사용된 무기막 및 유기막의 소재는 비교예들과 동일하다.
- [0094] 도 6에 나타난 바와 같이, 원자층 증착법을 사용하였더라도 무기막으로만 형성된 박막 봉지를 사용한 비교예1은 72시간이 경과하자 발광이 불량해졌으며, 408시간이 경과하자 점등이 불가능해졌다. 여기서, 실험은 50배 가속 수명 상황에서 진행되었으므로, 실험에서의 72시간은 실제 상황에서 360시간으로 추정된다.

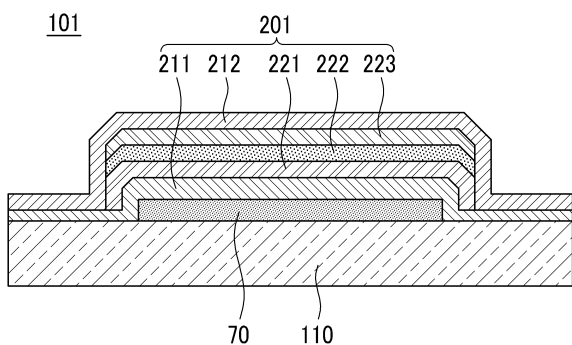
- [0096] \*유기막을 먼저 형성하고, 유기막 위에 원자층 증착법으로 무기막을 형성한 박막 봉지를 사용한 비교예2는 168시간이 경과하자 점등이 불가능해져, 비교예1 보다도 더욱 낮은 투습 억제력을 보여주었다.
- [0097] 글라스 소재의 봉지 기판에 원자층 증착법으로 형성된 무기막을 추가한 비교예3은 168시간이 경과하자 발광이 불량해졌으며, 552시간이 경과하자 점등이 불가능해졌다. 비교예3은 다른 비교예들과 대비하여 상대적으로 우수한 투습 억제력을 보여주었다.
- [0098] 반면, 실험예는 552시간이 경과하여도 발광이 양호한 상태를 유지함을 알 수 있었다. 즉, 실험예는 비교예2와 유사하게 간소한 구조를 가지면서도, 상대적으로 복잡한 구조를 가지고 비교예들 중에서는 가장 우수한 투습 억제력을 보여주었던 비교예3 보다도 몇 배 이상 우수한 투습 억제력을 가지고 있음을 알 수 있었다.
- [0099] 이상의 실험을 통해 알 수 있듯이, 본 발명의 실시예들에 따른 유기 발광 표시 장치의 박막 봉지는 제1 무기막을 유기 발광 소자와 가장 인접하게 먼저 형성하여 박막 봉지를 형성하는 과정에서 유기 발광 소자가 손상되는 것을 최소화할 수 있을 뿐만 아니라 기판의 가장자리 상에서 상대적으로 서로 간의 접합력이 우수한 무기막들을 적층하여 측면 방향으로 층간 계면을 따라 수분 또는 산소가 침투하는 것을 효과적으로 억제할 수 있다.
- [0100] 또한, 박막 봉지를 사용하는 과정에서 요구되는 마스크의 수를 최소화하여 생산성도 향상시킬 수 있다.
- [0101] 본 발명을 앞서 기재한 바에 따라 바람직한 실시예를 통해 설명하였지만, 본 발명은 이에 한정되지 않으며 다음에 기재하는 특허청구범위의 개념과 범위를 벗어나지 않는 한, 다양한 수정 및 변형이 가능하다는 것을 본 발명이 속하는 기술 분야에 종사하는 자들은 쉽게 이해할 것이다.

**부호의 설명**

- [0102] 70: 유기 발광 소자    101: 유기 발광 표시 장치
- 110: 기판 본체        201: 박막 봉지
- 211: 제1 무기막      221, 222, 223: 중간층
- 212: 제2 무기막

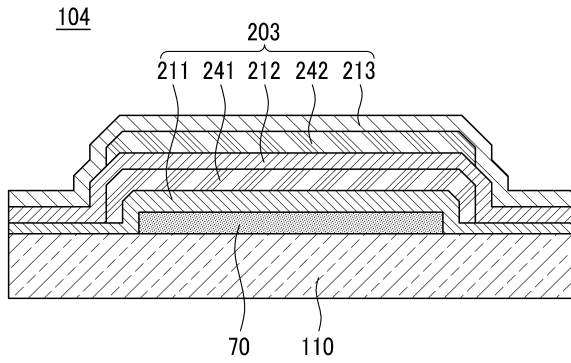
**도면**

**도면1**





도면5



도면6

구조 \ 시간	구조에 1	구조에 2	구조에 3	상시예
0 h				
72 h				
168 h		점등 불가		
408 h	점등 불가	점등 불가		
552 h	점등 불가	점등 불가	점등 불가	

专利名称(译)	有机发光显示器及其制造方法		
公开(公告)号	<a href="#">KR1020170140802A</a>	公开(公告)日	2017-12-21
申请号	KR1020170169453	申请日	2017-12-11
[标]申请(专利权)人(译)	三星显示有限公司		
申请(专利权)人(译)	三星显示器有限公司		
[标]发明人	KIM SEUNG HUN 김승훈 WANG SEONG MIN 왕성민 KIM JIN KWANG 김진광 SEO SANG JOON 서상준		
发明人	김승훈 왕성민 김진광 서상준		
IPC分类号	H01L51/52 H01L27/32		
CPC分类号	H01L27/3246 H01L51/5256 H01L2251/301		
其他公开文献	KR101940231B1		
外部链接	<a href="#">Espacenet</a>		

摘要(译)

根据本发明实施方案的有机发光显示装置包括基板，布置在基板上的有机发光装置，上层是金属氧化物层，中间层包括有机层，第一无机膜覆盖包括有机发光装置，中间层和上层，同时布置在基板上。对于中间层，在布置在第一无机膜上的同时，敌人相对于第一无机膜覆盖区域。关于上层，它布置在第一无机膜和中间层上，并且布置在第二无机膜和第二无机膜上，第二无机膜与边缘中的第一无机膜接触，同时覆盖相对大的区域。中间层和相对敌人的覆盖区域比第二无机膜。

