



(19) 대한민국특허청(KR)  
(12) 공개특허공보(A)

(11) 공개번호 10-2012-0114989  
(43) 공개일자 2012년10월17일

(51) 국제특허분류(Int. Cl.)  
G09G 3/30 (2006.01)

(21) 출원번호 10-2011-0032870

(22) 출원일자 2011년04월08일

심사청구일자 없음

(71) 출원인

삼성디스플레이 주식회사

경기도 용인시 기흥구 삼성2로 95 (농서동)

(72) 발명자

이백운

경기도 용인시 기흥구 삼성2로 95 (농서동)

지인환

경기도 용인시 기흥구 삼성2로 95 (농서동)

(74) 대리인

신영무

전체 청구항 수 : 총 22 항

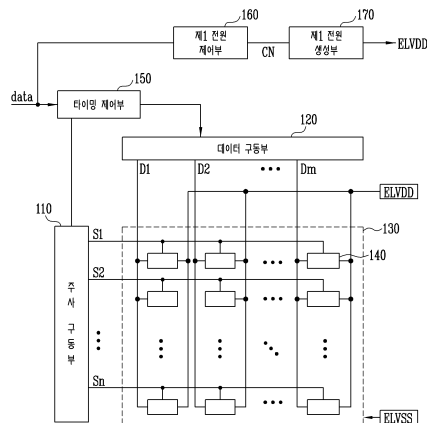
(54) 발명의 명칭 유기전계발광 표시장치 및 그의 구동방법

**(57) 요약**

본 발명은 소비전력을 감소시킬 수 있도록 한 유기전계발광 표시장치에 관한 것이다.

본 발명의 유기전계발광 표시장치는 제 1전원으로부터 유기 발광 다이오드를 경유하여 제 2전원으로 흐르는 전류량을 제어하면서 소정 휘도의 빛을 생성하는 화소들과; 한 프레임분의 입력 데이터들 중 최고계조의 데이터를 추출하고, 상기 최고계조 데이터에 대응하는 전압 정보를 가지는 제어값을 출력하는 제 1전원 제어부와; 상기 제어값에 대응하는 전압값을 가지는 상기 제 1전원을 생성하는 제 1전원 생성부를 구비한다.

**대표도** - 도2



## 특허청구의 범위

### 청구항 1

제 1전원으로부터 유기 발광 다이오드를 경유하여 제 2전원으로 흐르는 전류량을 제어하면서 소정 휘도의 빛을 생성하는 화소들과;

한 프레임분의 입력 데이터들 중 최고계조의 데이터를 추출하고, 상기 최고계조 데이터에 대응하는 전압 정보를 가지는 제어값을 출력하는 제 1전원 제어부와;

상기 제어값에 대응하는 전압값을 가지는 상기 제 1전원을 생성하는 제 1전원 생성부를 구비하는 것을 특징으로 하는 유기전계발광 표시장치.

### 청구항 2

제 1항에 있어서,

상기 제 1전원 생성부는

상기 입력 데이터들 중 적색 데이터의 최고계조를 추출하기 위한 적색 추출부와,

상기 입력 데이터들 중 녹색 데이터의 최고계조를 추출하기 위한 녹색 추출부와,

상기 입력 데이터들 중 청색 데이터의 최고계조를 추출하기 위한 청색 추출부와,

상기 적색 데이터의 최고계조에 대응하는 전압을 추출하기 위한 적색 전압계산부와,

상기 녹색 데이터의 최고계조에 대응하는 전압을 추출하기 위한 녹색 전압계산부와,

상기 청색 데이터의 최고계조에 대응하는 전압을 추출하기 위한 청색 전압계산부와,

상기 적색 전압계산부, 녹색 전압계산부 및 청색 전압계산부에서 추출된 전압들 중 가장 높은 전압을 선택하고, 선택된 가장 높은 전압정보를 포함한 상기 제어값을 출력하는 최고전압 추출부를 구비하는 것을 특징으로 하는 유기전계발광 표시장치.

### 청구항 3

제 2항에 있어서,

상기 제 1전원 생성부는 상기 입력 데이터들을 한 프레임분 저장하여 출력하기 위한 프레임 메모리를 더 구비하는 것을 특징으로 하는 유기전계발광 표시장치.

### 청구항 4

제 2항에 있어서,

상기 적색, 녹색 및 청색 데이터의 계조들에 대응한 전압값을 저장하기 위한 룩업 테이블을 더 구비하는 것을 특징으로 하는 유기전계발광 표시장치.

### 청구항 5

제 4항에 있어서,

상기 적색, 녹색 및 청색 전압계산부는 자신에게 공급되는 최고계조의 데이터에 대응하여 상기 룩업 테이블로부터 전압값을 추출하는 것을 특징으로 하는 유기전계발광 표시장치.

### 청구항 6

제 2항에 있어서,

외부로부터 입력된 데이터의 계조를 변경하여 상기 입력 데이터를 생성하는 데이터 변환부를 더 구비하는 것을 특징으로 하는 유기전계발광 표시장치.

**청구항 7**

제 6항에 있어서,

상기 데이터 변환부는 소비전력을 제한하기 위한 소비전력 제어부 및 밝기를 제어하는 디밍 제어부 중 어느 하나인 것을 특징으로 하는 유기전계발광 표시장치.

**청구항 8**

제 6항에 있어서,

패널의 온도를 측정하기 위한 온도센서를 더 구비하는 것을 특징으로 하는 유기전계발광 표시장치.

**청구항 9**

제 8항에 있어서,

상기 적색, 녹색 및 청색 전압계산부 각각은 데이터의 최고계조에 대응하는 전압에 상기 데이터 변환부로부터 공급되는 한 프레임의 소비전력 및 상기 온도에 대응하는 전압을 추가하여 상기 최고전압 추출부로 공급되는 전압을 결정하는 것을 특징으로 하는 유기전계발광 표시장치.

**청구항 10**

제 9항에 있어서,

상기 적색, 녹색 및 청색 데이터의 계조에 대응한 전압, 상기 온도에 대응한 전압 및 상기 소비전력에 대응한 전압이 저장되는 룩업 테이블을 더 구비하는 것을 특징으로 하는 유기전계발광 표시장치.

**청구항 11**

제 1항에 있어서,

상기 제 1전원 생성부는

상기 제 1전원을 생성하기 위한 직류-직류 변환부와,

상기 제 1전원의 전압을 상기 직류-직류 변환부로 피드백하기 위한 디지털 저항과,

상기 제어값에 대응하여 상기 디지털 저항의 저항값을 조절하는 저항 제어부를 구비하는 것을 특징으로 하는 유기전계발광 표시장치.

**청구항 12**

제 11항에 있어서,

상기 직류-직류 변환부는 상기 디지털 저항의 저항값에 대응하여 전압값이 변화되는 상기 제 1전원을 생성하는 것을 특징으로 하는 유기전계발광 표시장치.

**청구항 13**

제 11항에 있어서,

상기 저항 제어부는 타이밍 제어부로부터 데이터신호가 공급되는 주사기간 및 상기 화소들이 동시에 발광하는 발광기간에 대응한 제어신호를 공급받는 것을 특징으로 하는 유기전계발광 표시장치.

**청구항 14**

제 13항에 있어서,

상기 저항 제어부는 상기 주사기간 동안 일정한 상기 제 1전원이 출력되도록 상기 디지털 저항을 제어하고, 상기 발광기간 동안 상기 제어값한 상기 제 1전원이 출력되도록 상기 디지털 저항의 저항값을 제어하는 것을 특징으로 하는 유기전계발광 표시장치.

**청구항 15**

제 14항에 있어서,

상기 저항 제어부는 상기 발광기간에 공급될 수 있는 상기 제 1전원의 전압범위 내의 중간전압이 상기 주사기간 동안 공급되도록 상기 디지털 저항의 저항값을 제어하는 것을 특징으로 하는 유기전계발광 표시장치.

**청구항 16**

제 1전원으로부터 유기 발광 다이오드를 경유하여 제 2전원으로 흐르는 전류량을 제어하는 화소들을 포함하는 유기전계발광 표시장치의 구동방법에 있어서,

입력 데이터를 공급받는 제 1단계와,

상기 입력 데이터의 최고계조에 대응하여 상기 제 1전원의 전압값을 결정하는 제 2단계와,

상기 제 2단계에서 결정된 상기 제 1전원을 생성하여 상기 화소들로 공급하는 제 3단계를 포함하는 것을 특징으로 하는 유기전계발광 표시장치의 구동방법.

**청구항 17**

제 16항에 있어서,

외부로부터 공급된 데이터의 계조를 변경하여 상기 입력 데이터를 생성하는 단계를 더 포함하는 것을 특징으로 하는 유기전계발광 표시장치의 구동방법.

**청구항 18**

제 16항에 있어서,

상기 제 2단계는

한 프레임에서 최고 계조의 적색, 녹색 및 청색 데이터를 추출하는 단계와,

상기 최고 계조의 적색 데이터, 최고 계조의 녹색 데이터 및 최고 계조의 청색 데이터 각각에 대응하는 제 1전원을 추출하는 단계와,

상기 추출된 제 1전원들 중 가장 높은 전압을 가지는 제 1원을 상기 제 3단계로 공급하는 단계를 포함하는 것을 특징으로 하는 유기전계발광 표시장치의 구동방법.

**청구항 19**

제 18항에 있어서,

상기 한 프레임의 소비전력 및 패널의 온도에 대응하여 상기 최고 계조의 적색, 녹색 및 청색 데이터에서 추출된 제 1전원들의 전압값을 추가로 조절하는 단계를 더 포함하는 것을 특징으로 하는 유기전계발광 표시장치의 구동방법.

**청구항 20**

제 16항에 있어서,

상기 입력 데이터를 한 프레임 저장하여 출력하는 단계를 더 포함하는 것을 특징으로 하는 유기전계발광 표시장치의 구동방법.

**청구항 21**

데이터신호를 화소들로 입력하는 주사기간과, 상기 화소들이 동시에 발광하는 발광기간을 포함하는 유기전계발광 표시장치의 구동방법에 있어서,

한 프레임 분의 적색, 녹색 및 청색 최고계조의 데이터에 대응하여 상기 화소들로 전류를 공급하는 제 1전원의 전압을 결정하는 제 1단계와,

상기 주사기간 동안 상기 제 1단계에서 결정된 상기 제 1전원과 무관하게 일정한 전압값을 가지는 제 1전원을

상기 화소들로 공급하는 제 2단계와,

상기 발광기간 동안 상기 제 1단계에서 결정된 전압값을 가지는 상기 제 1전원을 상기 화소들로 공급하는 제 3 단계를 포함하는 것을 특징으로 하는 유기전계발광 표시장치의 구동방법.

**청구항 22**

제 21항에 있어서,

상기 발광기간 동안 공급될 수 있는 상기 제 1전원의 전압범위 내의 중간전압이 상기 주사기간 동안 공급되는 것을 특징으로 하는 유기전계발광 표시장치의 구동방법.

**명세서**

**기술분야**

[0001] 본 발명은 유기전계발광 표시장치 및 그의 구동방법에 관한 것으로, 특히 소비전력을 감소시킬 수 있도록 한 유기전계발광 표시장치 및 그의 구동방법에 관한 것이다.

**배경기술**

[0002] 최근 음극선관(Cathode Ray Tube)의 단점인 무게와 부피를 줄일 수 있는 각종 평판 표시장치들이 개발되고 있다. 평판 표시장치로는 액정 표시장치(Liquid Crystal Display), 전계방출 표시장치(Field Emission Display), 플라즈마 표시패널(Plasma Display Panel) 및 유기전계발광 표시장치(Organic Light Emitting Display Device) 등이 있다.

[0003] 평판표시장치 중 유기전계발광 표시장치는 전자와 정공의 재결합에 의하여 빛을 발생하는 유기 발광 다이오드를 이용하여 영상을 표시한다. 이러한, 유기전계발광 표시장치는 빠른 응답속도를 가짐과 동시에 낮은 소비전력으로 구동되는 장점이 있다. 일반적인 유기전계발광 표시장치는 화소마다 형성되는 트랜지스터를 이용하여 데이터신호에 대응하는 전류를 유기 발광 다이오드로 공급함으로써 유기 발광 다이오드에서 빛이 발생되게 한다.

[0004] 이와 같은 종래의 유기전계발광 표시장치는 데이터선들로 데이터신호를 공급하기 위한 데이터 구동부, 주사선들로 주사신호를 순차적으로 공급하기 위한 주사 구동부, 주사선들 및 데이터선들에 접속되는 복수의 화소를 포함하는 화소부를 구비한다.

[0005] 화소부에 포함된 화소들은 주사선으로 주사신호가 공급될 때 선택되어 데이터선으로부터 데이터신호를 공급받는다. 데이터신호를 공급받은 화소들은 제 1전원으로부터 유기 발광 다이오드를 경유하여 제 2전원으로 흐르는 전류량을 제어하면서 영상을 표시한다.

[0006] 여기서, 화소들로 전류를 공급하는 제 1전원의 전압은 일정하게 유지된다. 이 경우, 제 1전원의 전압은 화소들로 안정적으로 전류가 공급될 수 있도록 충분한 전압마진을 갖도록 설정된다. 하지만, 종래와 같이 충분한 전압마진을 갖도록 제 1전원의 전압이 설정되면 불필요한 전력이 소비되는 문제점이 있다. 또한, 제 1전원의 전압이 고정되는 경우 패널의 피크휘도가 제한되는 문제점이 있다.

[0007] 실제로, 패널의 휘크휘도를 높이기 위해서 제 1전원의 전압을 상승시키는 경우 소비전력이 상승함과 동시에 발열로 인하여 유기 발광 다이오드의 수명이 짧아지는 문제점이 있다.

**발명의 내용**

**해결하려는 과제**

[0008] 따라서, 본 발명의 목적은 소비전력을 감소시킬 수 있도록 한 유기전계발광 표시장치 및 그의 구동방법을 제공 하는 것이다.

**과제의 해결 수단**

- [0009] 본 발명의 실시예에 의한 유기전계발광 표시장치는 제 1전원으로부터 유기 발광 다이오드를 경유하여 제 2전원으로 흐르는 전류량을 제어하면서 소정 휘도의 빛을 생성하는 화소들과; 한 프레임분의 입력 데이터들 중 최고계조의 데이터를 추출하고, 상기 최고계조 데이터에 대응하는 전압 정보를 가지는 제어값을 출력하는 제 1전원 제어부와; 상기 제어값에 대응하는 전압값을 가지는 상기 제 1전원을 생성하는 제 1전원 생성부를 구비한다.
- [0010] 바람직하게, 상기 제 1전원 생성부는 상기 입력 데이터들 중 적색 데이터의 최고계조를 추출하기 위한 적색 추출부와, 상기 입력 데이터들 중 녹색 데이터의 최고계조를 추출하기 위한 녹색 추출부와, 상기 입력 데이터들 중 청색 데이터의 최고계조를 추출하기 위한 청색 추출부와, 상기 적색 데이터의 최고계조에 대응하는 전압을 추출하기 위한 적색 전압계산부와, 상기 녹색 데이터의 최고계조에 대응하는 전압을 추출하기 위한 녹색 전압계산부와, 상기 청색 데이터의 최고계조에 대응하는 전압을 추출하기 위한 청색 전압계산부와, 상기 적색 전압계산부, 녹색 전압계산부 및 청색 전압계산부에서 추출된 전압들 중 가장 높은 전압을 선택하고, 선택된 가장 높은 전압정보를 포함한 상기 제어값을 출력하는 최고전압 추출부를 구비한다.
- [0011] 상기 제 1전원 생성부는 상기 제 1전원을 생성하기 위한 직류-직류 변환부와, 상기 제 1전원의 전압을 상기 직류-직류 변환부로 피드백하기 위한 디지털 저항과, 상기 제어값에 대응하여 상기 디지털 저항의 저항값을 조절하는 저항 제어부를 구비한다.
- [0012] 본 발명의 실시예에 의한 제 1전원으로부터 유기 발광 다이오드를 경유하여 제 2전원으로 흐르는 전류량을 제어하는 화소들을 포함하는 유기전계발광 표시장치의 구동방법은 입력 데이터를 공급받는 제 1단계와, 상기 입력 데이터의 최고계조에 대응하여 상기 제 1전원의 전압값을 결정하는 제 2단계와, 상기 제 2단계에서 결정된 상기 제 1전원을 생성하여 상기 화소들로 공급하는 제 3단계를 포함한다.
- [0013] 본 발명의 다른 실시예에 의한 데이터신호를 화소들로 입력하는 주사기간과, 상기 화소들이 동시에 발광하는 발광기간을 포함하는 유기전계발광 표시장치의 구동방법은 한 프레임 분의 적색, 녹색 및 청색 최고계조의 데이터에 대응하여 상기 화소들로 전류를 공급하는 제 1전원의 전압을 결정하는 제 1단계와, 상기 주사기간 동안 상기 제 1단계에서 결정된 상기 제 1전원과 무관하게 일정한 전압값을 가지는 제 1전원을 상기 화소들로 공급하는 제 2단계와, 상기 발광기간 동안 상기 제 1단계에서 결정된 전압값을 가지는 상기 제 1전원을 상기 화소들로 공급하는 제 3단계를 포함한다.

**발명의 효과**

- [0014] 본 발명의 유기전계발광 표시장치 및 그의 구동방법에 의하면 데이터의 계조에 대응하여 제 1전원의 전압을 제어하고, 이에 따라 소비전력을 저감할 수 있다. 그리고, 유기전계발광 표시장치의 소비전력이 감소되는 경우 패널의 온도가 감소하고, 이에 따라 유기 발광 다이오드의 열화속도를 낮출 수 있다. 또한, 유기전계발광 표시장치를 동시발광 형태로 구동하는 경우 주사기간과 발광기간 동안 서로 다른 제 1전원을 공급할 수 있고, 이에 따라 피크 휘도를 향상시킬 수 있다.

**도면의 간단한 설명**

- [0015] 도 1은 화소에 인가되는 전압 범위를 나타내는 도면이다.
- 도 2는 본 발명의 제 1실시예에 의한 유기전계발광 표시장치를 나타내는 도면이다.
- 도 3은 도 2에 도시된 제 1전원 제어부의 실시예를 나타내는 도면이다.
- 도 4는 도 2에 도시된 제 1전원 생성부의 실시예를 나타내는 도면이다.
- 도 5는 도 2에 도시된 제 1전원 생성부의 다른 실시예를 나타내는 도면이다.
- 도 6은 본 발명의 제 2실시예에 의한 유기전계발광 표시장치를 나타내는 도면이다.
- 도 7은 도 6에 도시된 제 1전원 생성부의 실시예를 나타내는 도면이다.
- 도 8은 동시구동 방식의 한 프레임 기간을 나타내는 도면이다.

도 9는 동시구동 방식에 적용되는 제 1전원 생성부의 실시예를 나타내는 도면이다.

**발명을 실시하기 위한 구체적인 내용**

- [0016] 이하, 본 발명이 속하는 기술분야에서 통상의 지식을 가진 자가 본 발명을 용이하게 실시할 수 있는 바람직한 실시 예가 첨부된 도 1 내지 도 9를 참조하여 자세히 설명하면 다음과 같다.
- [0017] 도 1은 화소에 인가되는 전압 범위를 나타내는 도면이다. 도 1에서는 설명의 편의성을 위하여 구동 트랜지스터 및 유기 발광 다이오드의 구성만을 도시하기로 한다.
- [0018] 도 1을 참조하면, 제 1전원(ELVDD)과 제 2전원(ELVSS) 사이에 구동 트랜지스터(MD) 및 유기 발광 다이오드(OLED)가 직렬로 접속된다. 이와 같은 화소에서 소비전력은 유기 발광 다이오드(OLED)로 흐르는 전류(I)와 제 1전원(ELVDD)의 곱으로 설정된다. 여기서, 제 1전원(ELVDD)은 항상 일정하므로 실제 소비전력은 전류(I)에 의해서 결정된다.
- [0019] 한편, 전류 및 제 1전원(ELVDD)에 의하여 결정된 소비전력 중 일부는 유기 발광 다이오드(OLED)의 발광( $V_{oled} \times I$ )에 의하여 소비되며 나머지는 구동 트랜지스터(MD)의 줄열(joule heat)로 소비된다. 여기서, 낮은 계조를 표현하는 경우 유기 발광 다이오드(OLED)에서 소비되는 전력이 낮아짐과 동시에 구동 트랜지스터(MD)의 줄열로 소비되는 전력이 증가된다. 이 경우, 구동 트랜지스터(MD)에서 불필요한 소비전력이 소모됨과 아울러 패널의 온도가 상승하여 수명이 감소하는 문제점이 발생한다. 또한, 휘도를 충분히 높이려고 제 1전원(ELVDD)의 전압을 상승시켜야 하지만 상기의 문제점으로 인하여 제 1전원(ELVDD)의 전압을 충분히 높게 설정할 수 없다.
- [0020] 실제로, 제 1전원(ELVDD)과 제 1전원(ELVSS)의 전압은 제 1전원(ELVDD)의 전압강하(IR drop), 제 2전원(ELVSS)의 전압 상승(IR rise), OLED 전압( $V_{oled}$ ) 및 구동 트랜지스터(MD)의 전압( $V_{ds}$ )을 고려하여 설정된다.
- [0021] 여기서, 구동 트랜지스터(MD)의 전압( $V_{ds}$ )은 구동 트랜지스터(MD)가 포화영역(saturation)에서 구동될 수 있도록 게이트-소오스 전압( $V_{gs}$ )보다 높은 전압으로 설정된다. 일반적으로 제 1전원(ELVDD)의 전압은 구동 트랜지스터(MD)의 게이트전극으로 최대계조의 전압이 인가된 경우를 고려하여 설정된다. 따라서, 데이터의 계조(예를 들면, 0 내지 255)가 낮아지는 경우(255보다 낮은 경우) 게이트-소오스 전압( $V_{gs}$ )이 낮아져 제 1전원(ELVDD)의 전압을 낮출 수 있다. 본원 발명에서는 데이터의 계조에 대응하여 제 1전원(ELVDD)의 전압을 제어함으로써 소비전력을 감소시킬 수 있는 방법을 제시한다.
- [0022] 도 2는 본 발명의 제 1실시예에 의한 유기전계발광 표시장치를 나타내는 도면이다. 도 2에서는 제 1전원 제어부(160)가 타이밍 제어부(150)의 외부에 형성되는 것으로 도시되었지만 본원 발명이 이에 한정되지는 않는다. 실제로, 제 1전원 제어부(160)는 타이밍 제어부(150)의 내부에 형성될 수 있다.
- [0023] 도 2를 참조하면, 본 발명의 제 1실시예에 의한 유기전계발광 표시장치는 주사선들(S1 내지 Sn) 및 데이터선들(D1 내지 Dm)의 교차부에 위치되는 화소들(140)을 포함하는 화소부(130)와, 주사선들(S1 내지 Sn)을 구동하기 위한 주사 구동부(110)와, 데이터선들(D1 내지 Dm)을 구동하기 위한 데이터 구동부(120)와, 주사 구동부(110) 및 데이터 구동부(120)를 제어하기 위한 타이밍 제어부(150)와, 데이터(data)에 대응하여 제 1전원(ELVDD)의 전압을 제어하기 위한 제 1전원 제어부(160)와, 제 1전원 제어부(160)의 제어에 대응하여 제 1전원(ELVDD)을 생성하기 위한 제 1전원 생성부(170)를 구비한다.
- [0024] 화소들(140)은 제 1전원(ELVDD) 및 제 2전원(ELVSS)을 공급받는다. 이와 같은 화소들(140) 각각은 데이터신호에 대응하여 제 1전원(ELVDD)으로부터 유기 발광 다이오드(OLED)를 경유하여 제 2전원(ELVSS)으로 흐르는 전류량을 제어하면서 소정 휘도의 빛을 생성한다.
- [0025] 주사 구동부(110)는 주사선들(S1 내지 Sn)로 주사신호를 공급한다. 주사선들(S1 내지 Sn)로 주사신호가 공급되면 라인단위로 화소들(140)이 선택된다.
- [0026] 데이터 구동부(120)는 주사신호에 동기되도록 데이터선들(D1 내지 Dm)로 데이터신호를 공급한다. 데이터선들(D1 내지 Dm)로 공급된 데이터신호는 주사신호에 의하여 선택된 화소들(140)로 입력된다.
- [0027] 타이밍 제어부(150)는 주사 구동부(110) 및 데이터 구동부(120)를 제어한다. 그리고, 타이밍 제어부(150)는 외부로부터의 데이터(data)를 데이터 구동부(120)로 전달한다.

- [0028] 제 1전원 제어부(160)는 한 프레임에 포함된 적색 데이터, 녹색 데이터 및 청색 데이터의 최고계조를 추출하고, 추출된 계조에 대응하는 제어값(CN)을 제 1전원 생성부(170)로 공급한다. 실제로, 제 1전원 제어부(160)는 적색, 녹색 및 청색 데이터의 최고계조에 대응하는 3개의 제 1전원(ELVDD)의 전압값을 추출하고, 이중 가장 높은 전압값에 대응하는 제어값(CN)을 제 1전원 생성부(170)로 공급한다.
- [0029] 제 1전원 생성부(170)는 제어값(CN)에 대응하는 전압을 가진 제 1전원(ELVDD)을 생성하고, 생성된 제 1전원(ELVDD)을 화소부(130)로 공급한다.
- [0030] 즉, 본원 발명에서는 프레임 단위로 데이터(data)의 최고계조를 추출하고, 추출된 최고계조에 대응하는 전압을 가진 제 1전원(ELVDD)을 생성함으로써 소비전력을 낮출 수 있다.
- [0031] 도 3은 본 발명의 실시예에 의한 제 1전원 제어부를 나타내는 도면이다.
- [0032] 도 3을 참조하면, 제 1전원 제어부(160)는 최고계조 추출부(162) 및 제어부(166)를 구비한다.
- [0033] 최고계조 추출부(162)는 프레임 단위로 최고 계조의 적색 데이터(R\_max), 녹색 데이터(G\_max) 및 청색 데이터(B\_max)를 추출한다. 이를 위하여, 최고계조 추출부(162)는 적색(R) 추출부(162), 녹색(G) 추출부(164) 및 청색(B) 추출부(165)를 구비한다.
- [0034] 적색 추출부(163)는 데이터(data) 중 적색 데이터(R data)를 공급받는다. 적색 데이터(R data)를 공급받은 적색 추출부(163)는 이전 데이터와 현재 데이터를 비교하면서 한 프레임에서 가장 높은 계조를 갖는 적색 데이터(R\_max)를 추출한다. 예를 들어, 적색 추출부(163)는 한 프레임의 적색 데이터(R data)를 순차적으로 공급받고, 이전 데이터와 현재 데이터 중 높은 계조의 값을 취하면서 최고 계조의 적색 데이터(R\_max)를 추출할 수 있다.
- [0035] 녹색 추출부(164)는 데이터(data) 중 녹색 데이터(G data)를 공급받는다. 녹색 데이터(G data)를 공급받은 녹색 추출부(164)는 이전 데이터와 현재 데이터를 비교하면서 한 프레임에서 가장 높은 계조를 갖는 녹색 데이터(G\_max)를 추출한다. 예를 들어, 녹색 추출부(164)는 한 프레임의 녹색 데이터(G data)를 순차적으로 공급받고, 이전 데이터와 현재 데이터 중 높은 계조의 값을 취하면서 최고 계조의 녹색 데이터(G\_max)를 추출할 수 있다.
- [0036] 청색 추출부(165)는 데이터(data) 중 청색 데이터(B data)를 공급받는다. 청색 데이터(B data)를 공급받은 청색 추출부(165)는 이전 데이터와 현재 데이터를 비교하면서 한 프레임에서 가장 높은 계조를 갖는 청색 데이터(B\_max)를 추출한다. 예를 들어, 청색 추출부(165)는 한 프레임의 청색 데이터(B data)를 순차적으로 공급받고, 이전 데이터와 현재 데이터 중 높은 계조의 값을 취하면서 최고 계조의 청색 데이터(B\_max)를 추출할 수 있다.
- [0037] 최고계조 추출부(162)에서 추출된 최고 계조의 데이터(R\_max, G\_max, B\_max)는 제어부(166)로 공급된다.
- [0038] 제어부(166)는 최고 계조의 데이터(R\_max, G\_max, B\_max) 각각에 대응하는 전압을 계산하고, 계산된 전압 중 최대 전압을 제어값(CN)으로서 제 1전원 생성부(170)로 전달한다. 이를 위하여, 제어부(166)는 적색(R) 전압계산부(167), 녹색(G) 전압계산부(168), 청색(B) 전압계산부(169) 및 최고전압 추출부(161)를 구비한다.
- [0039] 적색 전압계산부(167)는 적색 최고계조 데이터(R\_max)를 공급받고, 공급받은 적색 최고계조 데이터(R\_max)에 대응하는 제 1전원(ELVDD)이 전압을 최고전압 추출부(161)로 공급한다. 예를 들어, 적색 전압계산부(167)는 158 계조(R\_max)에 대응하여 5V의 제 1전원(ELVDD)의 전압을 최고전압 추출부(161)로 공급할 수 있다.
- [0040] 녹색 전압계산부(168)는 녹색 최고계조 데이터(G\_max)를 공급받고, 공급받은 녹색 최고계조 데이터(G\_max)에 대응하는 제 1전원(ELVDD)이 전압을 최고전압 추출부(161)로 공급한다. 예를 들어, 녹색 전압계산부(168)는 100 계조(G\_max)에 대응하여 3.2V의 제 1전원(ELVDD)의 전압을 최고전압 추출부(161)로 공급할 수 있다.
- [0041] 청색 전압계산부(169)는 청색 최고계조 데이터(B\_max)를 공급받고, 공급받은 청색 최고계조 데이터(B\_max)에 대응하는 제 1전원(ELVDD)이 전압을 최고전압 추출부(161)로 공급한다. 예를 들어, 청색 전압계산부(169)는 125 계조(B\_max)에 대응하여 4V의 제 1전원(ELVDD)의 전압을 최고전압 추출부(161)로 공급할 수 있다.
- [0042] 최고전압 추출부(161)는 적색, 녹색 및 청색 전압계산부(167, 168, 169)로부터 공급되는 전압값들 중에서 가장 높은 전압(예를 들면, 5V)을 추출하고, 추출된 전압에 대응하는 제어값(CN)을 제 1전원 생성부(170)로 공급한다.

- [0043] 한편, 제 1전원 제어부(160)에서 계산되는 전압은 구동 트랜지스터가 포화영역에서 구동될 수 있는 최소전압으로 설정될 수 있다.
- [0044] 도 4는 본원 발명의 실시예에 의한 제 1전원 생성부를 나타내는 도면이다.
- [0045] 도 4를 참조하면, 본 발명의 실시예에 의한 제 1전원 생성부(170)는 직류-직류 변환부(이하 "DC-DC 변환부"라 하기로 함 : 172), 디지털 저항(174) 및 저항 제어부(176)를 구비한다.
- [0046] DC-DC 변환부(172)는 외부 전원(Vcc)을 공급받고, 공급받은 전원(Vcc)을 이용하여 제 1전원(ELVDD)을 생성한다. 이와 같은 DC-DC 변환부(172)는 디지털 저항(174)을 경유하여 피드백 되는 전압에 대응하여 제 1전원(ELVDD)의 전압을 변경한다.
- [0047] 디지털 저항(174)은 소정의 저항값을 가지며, 저항 제어부(176)의 제어에 의하여 저항값이 변화된다.
- [0048] 저항 제어부(176)는 제 1전원 제어부(160)로부터 공급되는 제어값(CN)에 대응하여 디지털 저항(174)의 저항값을 제어한다.
- [0049] 동작과정을 설명하면, 먼저 저항 제어부(176)는 제 1전원 제어부(160)로부터 한 프레임에 대응하는 제어값(CN)을 공급받는다. 예를 들어, 저항 제어부(176)는 5V에 대응하는 제어값(CN)을 제 1전원 제어부(160)로부터 공급받을 수 있다. 제어값(CN)을 공급받은 저항 제어부(176)는 제어값(CN)에 대응하여 5V의 제 1전원(ELVDD)이 출력되도록 디지털 저항(174)의 저항값을 제어한다. 그러면, DC-DC 변환부(172)는 디지털 저항(174)으로부터 피드백되는 전압에 대응하여 5V의 제 1전원(ELVDD)을 생성하고, 생성된 제 1전원(ELVDD)을 화소부(130)로 공급한다.
- [0050] 상술한 바와 같이 본원 발명에서는 한 프레임의 데이터 중 가장 높은 계조에 대응하는 제 1전원(ELVDD)을 생성하여 화소들(130)로 공급하고, 이에 따라 소비전력을 저감할 수 있다.
- [0051] 도 5는 본 발명의 다른 실시예에 의한 제 1전원 제어부를 나타내는 도면이다. 도 5를 설명할 때 도 3과 동일한 구성에 대해서는 동일한 도면을 할당함과 아울러 상세한 설명은 생략하기로 한다.
- [0052] 도 5를 참조하면, 본 발명의 다른 실시예에 의한 제 1전원 제어부(160)는 프레임 메모리(200) 및 룩업 테이블(Lookup Table : 이하 "LUT"라 하기로 함)(210)을 더 구비한다.
- [0053] 프레임 메모리(200)는 외부로부터의 데이터(data)를 한 프레임분 저장하고, 저장된 데이터를 타이밍 제어부(150)로 공급한다. 이와 같은 프레임 메모리(200)는 제 1전원 생성부(170)에서 생성되는 제 1전원(ELVDD)과 화소부(130)로 공급되는 데이터신호가 일치되도록 한다.
- [0054] 상세히 설명하면, 도 3과 같이 제 1전원 제어부(160)를 구성하는 경우  $i$  ( $i$ 는 자연수) 프레임에서 추출된 제 1전원(ELVDD)이 화소부(130)로 공급될 때 화소부(130)에서는  $i+1$  프레임에 대응하는 데이터신호를 공급받는다. 즉, 제 1전원 제어부(160)에서  $i$  프레임에 대응하는 제 1전원(ELVDD)을 추출하는 기간 동안  $i$  프레임의 데이터신호가 화소들(130)로 공급되기 때문에 제 1전원(ELVDD)은 한 프레임 지연되어 화소부(130)로 공급된다.
- [0055] 일반적으로, 화소부(130)에서 표시되는 영상은 급격히 변화되지 않고, 이에 따라 화소부(130)로 공급되는 데이터신호보다 한 프레임 지연되어 제 1전원(ELVDD)이 공급되더라도 안정적으로 영상을 표시할 수 있다. 다만, 본원 발명의 실시예에서는 보다 정밀한 제어를 위하여 프레임 메모리(200)를 추가하고, 이에 따라 동일한 프레임에 대응하는 제 1전원(ELVDD) 및 데이터신호가 화소부(130)로 공급될 수 있다.
- [0056] LUT(210)에는 계조에 대응하는 전압값이 저장된다. 다시 말하여, LUT(210)에는 적색, 녹색 및 청색 계조 각각의 계조값(예를 들면, 0 내지 255)에 대응한 제 1전원(ELVDD)의 전압값이 저장된다.
- [0057] 이 경우, 전압 계산부들(167, 168, 169)은 자신에게 공급된 최고 계조의 데이터( $R_{max}$ ,  $G_{max}$ ,  $B_{max}$ )에 대응한 제 1전원(ELVDD)의 전압값을 LUT(210)로부터 추출하고, 추출된 제 1전원(ELVDD)의 전압값을 최고전압 추출부(168)로 공급한다.
- [0058] 즉, 본원 발명에서 전압 계산부들(167, 168, 169)은 최고 계조의 데이터( $R_{max}$ ,  $G_{max}$ ,  $B_{max}$ )에 대응하여 도 3과 같이 제 1전원(ELVDD)의 전압값을 계산하거나 도 5와 같이 LUT(210)로부터 추출하여 최고전압 추출부(168)

로 공급할 수 있다.

- [0059] 도 6은 본 발명의 제 2실시예에 의한 유기전계발광 표시장치를 나타내는 도면이다. 도 6을 설명할 때 도 2와 동일한 구성에 대해서는 동일한 도면부호를 할당함과 아울러 상세한 설명은 생략하기로 한다.
- [0060] 도 6을 참조하면, 본 발명의 제 2실시예에 의한 유기전계발광 표시장치는 데이터 변환부(180) 및 온도센서(190)를 추가로 구비한다.
- [0061] 데이터 변환부(180)는 입력 데이터(data)의 계조값을 변경하여 변경 데이터(data')를 출력한다. 이와 같은 데이터 변환부(180)는 소비전력 제어부(Net power control) 및 디밍 제어부(Diming control) 등으로 선택될 수 있다.
- [0062] 소비전력 제어부는 미리 설정된 한 프레임에서 소비될 최대 소비전류를 초과하지 않도록 입력 데이터(data)를 변경하여 변경 데이터(data')를 생성한다. 일례로, 소비전력 제어부(180)는 프레임의 데이터를 입력받고, 0보다 크고 1 이하의 값을 갖는 스케일값(scale factor)을 곱하여 변경 데이터(data')를 생성한다. 이 경우, 변경 데이터(data')는 입력 데이터(data)보다 낮은 계조값을 갖도록 설정된다. 디밍 제어부는 사용자의 입력 등에 의하여 화면의 밝기를 줄이기 위하여 사용되는 것으로 입력 데이터(data)의 계조를 변경하여 변경 데이터(data')를 생성한다.
- [0063] 실제로, 본원 발명에서 데이터 변환부(180)는 입력 데이터(data)를 변경하여 변경 데이터(data')를 생성하는 현재 공지된 다양한 구성으로 채용될 수 있다. 추가적으로 데이터 변환부(180)는 변경 데이터(data')에 대응하여 프레임의 전체 소비전류를 추출하고, 추출된 전체 소비전류를 제 1전원 제어부(160)로 공급한다.
- [0064] 온도센서(190)는 패널의 온도를 측정하고, 측정된 온도를 제 1전원 제어부(160)로 공급한다.
- [0065] 제 1전원 제어부(160)는 데이터 변환부(180)로부터 변경 데이터(data') 및 전체 소비전류를 공급받고, 온도센서(190)로부터 패널의 온도를 공급받는다. 이후, 제 1전원 제어부(160)는 변경 데이터(data'), 전체 소비전류 및 온도를 고려하여 제 1전원(ELVDD)을 생성한다.
- [0066] 실제로, 제 1전원 제어부(160)에서 특정 프레임으로 공급될 제 1전원(ELVDD)은 수학식 1과 같이 정해진다.

**수학식 1**

[0067] 
$$ELVDD(n) = CN + Vt + Vir$$

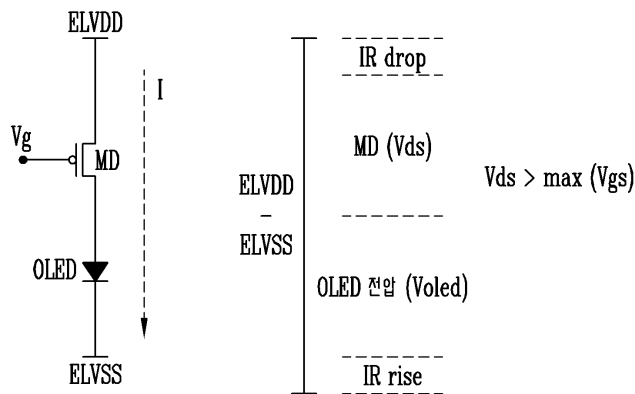
- [0068] 수학식 1에서 제어값(CN)은 변경 데이터(data')의 계조값에 의하여 추출되는 전압값을 의미하고, Vt는 온도에 따른 전압값, Vir은 전체 소비전류에 따른 전압값을 의미한다.
- [0069] 여기서, 제어값(CN)은 상술한 도 2 내지 도 5에서 설명된 바와 같이 변경 데이터(Data')의 계조값에 대응하여 추출된다.
- [0070] Vt는 온도에 대응한 전압값이다. 실제로, 온도가 높아질수록 유기 발광 다이오드(OLED)의 전압이 낮아지기 때문에 온도에 대응하여 제 1전원(ELVDD)의 전압이 변화될 수 있다.
- [0071] Vir은 한 프레임의 소비전류에 대응한 전압강하 전압을 의미한다.
- [0072] 본원 발명의 제 1실시예에서는 Vr 및 Vir을 고려하지 않고 제어값(CN)에 대응하여 제 1전원(ELVDD)의 전압을 제어하였다. 이 경우, Vr 및 Vir은 일정 마진을 갖도록 고정전압으로 미리 결정된다. 하지만, 본원 발명의 제 2 실시예에서는 소비전류 및 온도에 대응하여 제 1전원(ELVDD)의 전압을 추가 제어함으로써 소비전력을 보다 저감시킬 수 있다.
- [0073] 도 7은 도 6에 도시된 제 1전원 제어부를 나타내는 도면이다.
- [0074] 도 7을 참조하면, 최고계조 추출부(162)는 변경 데이터(data' : R', G', G')를 공급받고, 변경 데이터(data' : R', G', G')에 대응한 최고계조 데이터(R\_max, G\_max, B\_max)를 생성한다. 이와 같은 최고계조 추출부(162)의



- |                 |                 |
|-----------------|-----------------|
| 150 : 타이밍 제어부   | 160 : 제 1전원 제어부 |
| 162 : 최고계조 추출부  | 163 : 적색 추출부    |
| 164 : 녹색 추출부    | 165 : 청색 추출부    |
| 166 : 제어부       | 167 : 적색 전압계산부  |
| 168 : 녹색 전압계산부  | 169 : 청색 전압계산부  |
| 170 : 제 1전원 생성부 | 172 : DC-DC 변환부 |
| 174 : 디지털 저항    | 176 : 저항 제어부    |
| 180 : 데이터 변환부   | 190 : 온도센서      |
| 200 : 프레임 메모리   | 210 : LUT       |

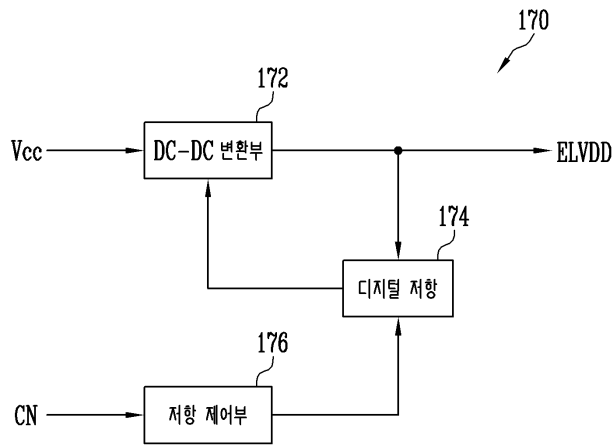
**도면**

**도면1**

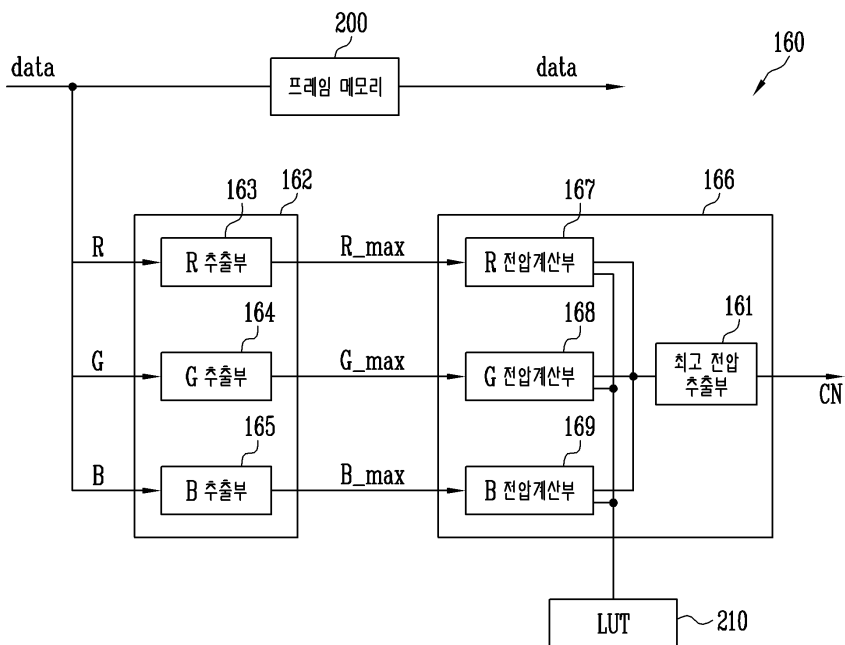




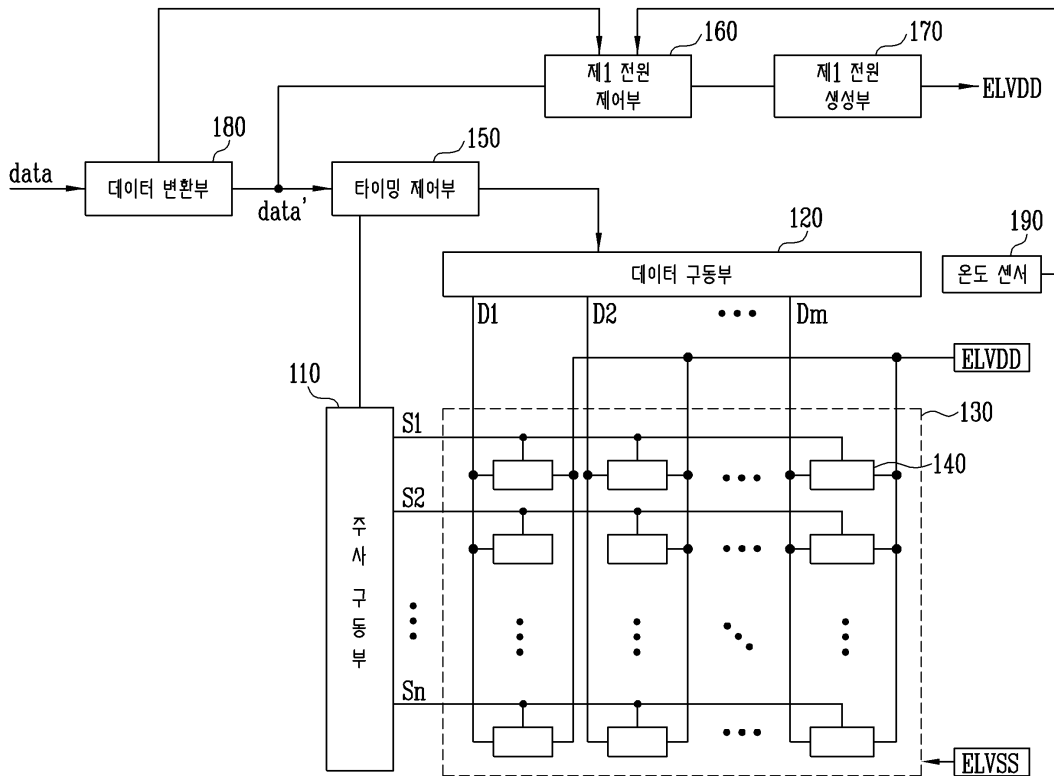
도면4



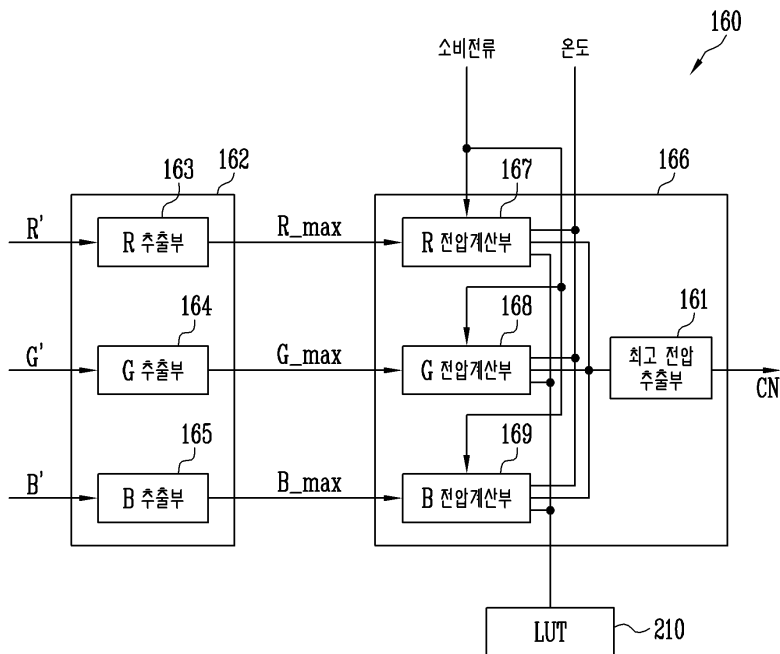
도면5



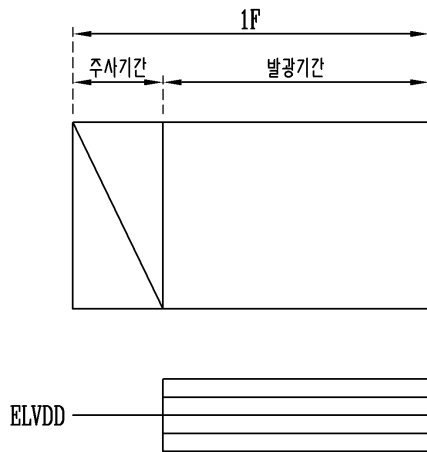
도면6



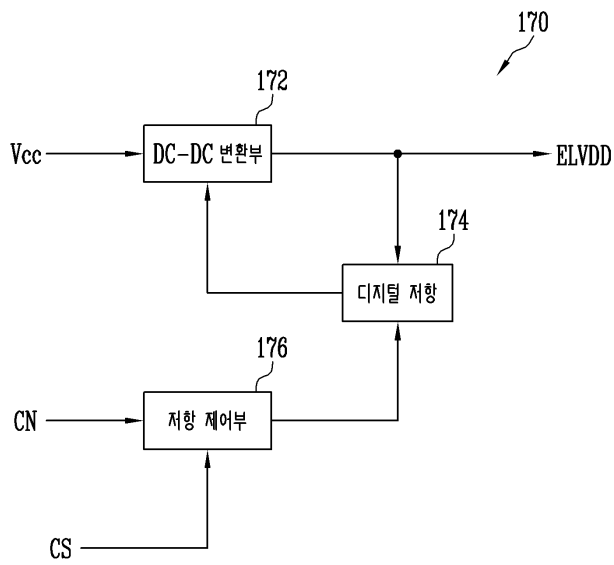
도면7



도면8



도면9



专利名称(译)	有机电致发光显示装置及其驱动方法		
公开(公告)号	<a href="#">KR1020120114989A</a>	公开(公告)日	2012-10-17
申请号	KR1020110032870	申请日	2011-04-08
[标]申请(专利权)人(译)	三星显示有限公司		
申请(专利权)人(译)	三星显示器有限公司		
当前申请(专利权)人(译)	三星显示器有限公司		
[标]发明人	BAEKWOON LEE 이백운 INHWAN JI 지인환		
发明人	이백운 지인환		
IPC分类号	G09G3/30		
CPC分类号	G09G2360/16 G09G2330/021 G09G2320/041 G09G3/32 G09G3/3225 G09G5/02		
代理人(译)	강신섭 Munyongho Yiyongwoo		
其他公开文献	KR101883925B1		
外部链接	<a href="#">Espacenet</a>		

摘要(译)

本发明涉及一种能够降低功耗的有机发光显示装置。有机发光显示装置包括用于产生预定亮度的光的像素，同时控制通过有机发光二极管从第一电源流到第二电源的电流。第一功率控制器，用于提取一帧输入数据中的最高灰度级数据，并输出具有与最高灰度级数据对应的电压信息的控制值；并且第一发电机用于产生具有对应于控制值的电压值的第一电源。

