



(19) 대한민국특허청(KR)
(12) 등록특허공보(B1)

(45) 공고일자 2019년06월26일
 (11) 등록번호 10-1992879
 (24) 등록일자 2019년06월19일

(51) 국제특허분류(Int. Cl.)
 G09G 3/30 (2006.01)
 (21) 출원번호 10-2011-0101091
 (22) 출원일자 2011년10월05일
 심사청구일자 2016년09월28일
 (65) 공개번호 10-2013-0036881
 (43) 공개일자 2013년04월15일
 (56) 선행기술조사문헌
 KR1020110026152 A*
 JP2005227543 A*
 KR1020000027145 A*
 *는 심사관에 의하여 인용된 문헌

(73) 특허권자
엘지디스플레이 주식회사
 서울특별시 영등포구 여의대로 128(여의도동)
 (72) 발명자
이현재
 경기도 파주시 책향기로 371 610동 901호 (동패동, 숲속길마을동문굿모닝힐아파트)
 (74) 대리인
박영복

전체 청구항 수 : 총 10 항

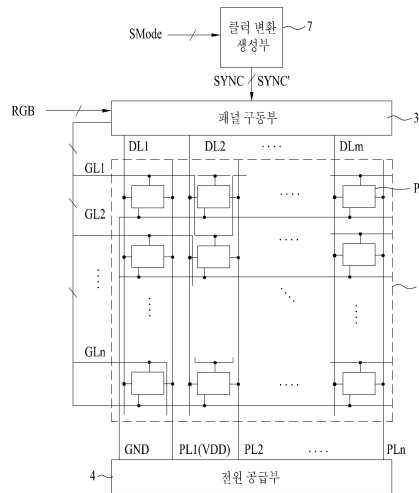
심사관 : 이승민

(54) 발명의 명칭 **유기 발광 다이오드 표시장치와 그 구동방법**

(57) 요약

본 발명은 스마트폰이나 태블릿 패드 등의 모바일 통신기기에 적용된 유기 발광 다이오드 표시장치의 대기 모드 전환시 플리커 현상 등에 따른 표시 불량을 방지 함으로써 그 신뢰성을 향상시킬 수 있도록 한 유기 발광 다이오드 표시장치와 그 구동방법에 관한 것으로, 복수의 화소 영역을 구비하여 영상을 표시하는 표시패널; 상기 표시패널의 전원라인들에 제 1 및 제 2 전원신호를 공급하는 전원 공급부; 상기 표시패널의 영상 표시 모드 또는 대기 모드 별로 다르게 구동 주파수를 가변하고 가변된 구동 주파수에 대응하여 적어도 어느 하나의 동기 신호의 펄스 폭을 변환 생성하는 클럭 변환 생성부; 및 상기 변환 생성된 적어도 어느 하나의 동기 신호를 이용하여 상기 표시패널의 게이트 라인들과 데이터 라인들을 구동하는 패널 구동부를 구비한 것을 특징으로 한다.

대표도 - 도2



명세서

청구범위

청구항 1

복수의 화소 영역을 구비하여 영상을 표시하는 표시패널;

상기 표시패널의 전원라인들에 제 1 및 제 2 전원신호를 공급하는 전원 공급부;

상기 표시 패널의 영상 표시 모드 또는 대기 모드 별로 다르게 구동 주파수를 가변하고 가변된 구동 주파수에 대응하여 대기 모드 시의 블랭크 기간은 영상 표시 모드 시의 블랭크 기간과 동일하거나 더 길게 유지되도록 적어도 어느 하나의 동기 신호의 펄스 폭을 변환 생성하는 클럭 변환 생성부; 및

상기 변환 생성된 적어도 어느 하나의 동기 신호를 이용하여 상기 표시패널의 게이트 라인들과 데이터 라인들을 구동하는 패널 구동부를 구비한 것을 특징으로 하는 유기 발광 다이오드 표시장치.

청구항 2

제 1 항에 있어서,

상기 클럭 변환 생성부는

상기 영상 표시 모드 또는 상기 대기 모드를 설정하는 모드 선택신호에 대응하여 영상 표시 모드시 대기 모드에 비해 2배 또는 3배 높은 구동 주파수로 상기의 동기신호들을 생성하고,

상기 대기 모드시에는 상기의 영상 표시 모드 보다 1/2 또는 1/3 낮은 구동 주파수로 상기 적어도 하나의 동기 신호들을 생성 및 출력하되, 상기 표시 패널에 영상이 미표시되는 블랭크 기간은 미리 설정된 기간으로 설정되도록 상기 적어도 하나의 동기 신호를 생성 및 출력하는 것을 특징으로 하는 유기 발광 다이오드 표시장치.

청구항 3

제 2 항에 있어서,

상기 패널 구동부는

상기 영상 표시 모드시에 상기 대기 모드 보다 2배 또는 3배 높은 구동 주파수로 생성된 동기신호들을 이용하여 게이트 및 데이터 제어신호를 생성함으로써, 상기 표시 패널의 각 게이트 라인과 데이터 라인들을 구동하고,

상기 대기 모드시에는 상기 영상 표시 모드 보다 1/2 또는 1/3 낮은 구동 주파수로 생성된 적어도 하나의 동기 신호를 이용하여 게이트 및 데이터 제어신호를 생성함으로써 상기 표시 패널의 각 게이트 라인과 데이터 라인을 구동하는 것을 특징으로 하는 유기 발광 다이오드 표시장치.

청구항 4

제 3 항에 있어서,

상기 클럭 변환 생성부는

상기의 모드 선택신호 따라 상기 영상 표시 모드 또는 상기 대기 모드 별로 다르게 구동 주파수를 가변시켜 상기의 동기 신호들 중 수평 동기신호와 수직 동기신호의 펄스 폭들을 가변 출력하는 메인 클럭 발생부,

상기 영상 표시 모드에 따른 구동 주파수로 가변된 수직 동기신호에 대응하여 상기 영상 표시 모드시 영상 표시 기간의 간격과 수직 블랭크 기간의 간격이 설정되도록 수직 구동 기간 제어신호를 생성하는 제1 수직 제어신호 발생부,

상기 영상 표시 모드에 따른 구동 주파수로 가변된 수평 동기신호에 대응하여 상기 영상 표시 모드시 영상 표시 기간의 간격과 수평 블랭크 기간의 간격이 설정되도록 수평 구동 기간 제어신호를 생성하는 제1 수평 제어신호 발생부,

상기 대기 모드에 따른 구동 주파수로 가변된 수직 동기신호에 대응하여 상기 대기 모드시 영상 표시 기간의 간

격과 수직 블랭크 기간의 간격이 설정되도록 함과 아울러 미리 설정된 기간 동안 수직 블랭크 기간이 설정되도록 수직 구동 기간 제어신호를 생성하는 제2 수직 제어신호 발생부, 및

상기 대기 모드에 따른 구동 주파수로 가변된 수평 동기신호에 대응하여 상기 대기 모드시 영상 표시 기간의 간격과 수평 블랭크 기간의 간격이 설정되도록 함과 아울러 상기 미리 설정된 기간 동안 수평 블랭크 기간이 설정되도록 수평 구동 기간 제어신호를 생성하는 제2 수평 제어신호 발생부를 구비한 것을 특징으로 하는 유기 발광 다이오드 표시장치.

청구항 5

제 4 항에 있어서,

상기 제2 수직 및 수평 제어신호 발생부 각각은

상기 대기 모드 변환시 수직 블랭크 기간과 수평 블랭크 기간이 미리 설정된 기간으로 출력되도록 하되, 상기 대기 모드에서의 수직 블랭크 기간과 수평 블랭크 기간이 영상 표시 모드의 수직 및 수평 블랭크 기간과 동일하거나 더 긴 기간 동안 설정되도록 상기 수직 구동 기간 및 수평 구동 기간 제어신호를 각각 생성하는 것을 특징으로 하는 유기 발광 다이오드 표시장치.

청구항 6

표시패널의 전원라인들에 제 1 및 제 2 전원신호를 공급하는 단계;

상기 표시 패널의 영상 표시 모드 또는 대기 모드 별로 다르게 구동 주파수를 가변하고 상기 가변된 구동 주파수에 대응하여 대기 모드 시의 블랭크 기간은 영상 표시 모드 시의 블랭크 기간과 동일하거나 더 길게 유지되도록 적어도 어느 하나의 동기 신호의 펄스 폭을 변환 생성하는 단계; 및

상기 변환 생성된 적어도 어느 하나의 동기 신호를 이용하여 상기 표시패널의 게이트 라인들과 데이터 라인들을 구동하는 단계를 포함한 것을 특징으로 하는 유기 발광 다이오드 표시장치의 구동 방법.

청구항 7

제 6 항에 있어서,

상기 적어도 어느 하나의 동기 신호의 펄스 폭을 변환 생성하는 단계는

상기 영상 표시 모드 또는 상기 대기 모드를 설정하는 모드 선택신호에 대응하여 상기 영상 표시 모드시 상기의 대기 모드에 비해 2배 또는 3배 높은 구동 주파수로 상기의 동기신호들을 생성하는 단계, 및

상기 대기 모드시에는 상기의 영상 표시 모드 보다 1/2 또는 1/3 낮은 구동 주파수로 상기 적어도 하나의 동기 신호들을 생성 및 출력하되, 상기 표시 패널에 영상이 미표시되는 블랭크 기간은 미리 설정된 기간으로 설정되도록 상기 적어도 하나의 동기 신호를 생성 및 출력하는 단계를 포함한 것을 특징으로 하는 유기 발광 다이오드 표시장치의 구동방법.

청구항 8

제 7 항에 있어서,

상기 게이트 및 데이터 라인들을 구동하는 단계는

상기 영상 표시 모드시에 상기 대기 모드 보다 2배 또는 3배 높은 구동 주파수로 생성된 동기신호들을 이용하여 게이트 및 데이터 제어신호를 생성함으로써, 상기 표시 패널의 각 게이트 라인과 데이터 라인들을 구동하고,

상기 대기 모드시에는 상기 영상 표시 모드 보다 1/2 또는 1/3 낮은 구동 주파수로 생성된 적어도 하나의 동기 신호를 이용하여 게이트 및 데이터 제어신호를 생성함으로써 상기 표시 패널의 각 게이트 라인과 데이터 라인을 구동하는 것을 특징으로 하는 유기 발광 다이오드 표시장치의 구동방법.

청구항 9

제 8 항에 있어서,

상기 대기 모드시에 상기 적어도 하나의 동기 신호들을 생성 및 출력하는 단계는

상기의 모드 선택신호 따라 상기 영상 표시 모드 또는 상기 대기 모드 별로 다르게 구동 주파수를 가변시켜 상기의 동기 신호들 중 수평 동기신호와 수직 동기신호의 펄스 폭들을 가변 출력하는 단계,

상기 대기 모드에 따른 구동 주파수로 가변된 수직 동기신호에 대응하여 상기 대기 모드시 영상 표시 기간의 간격과 수직 블랭크 기간의 간격이 설정되도록 함과 아울러 미리 설정된 기간 동안 수직 블랭크 기간이 설정되도록 수직 구동 기간 제어신호를 생성하는 단계, 및

상기 대기 모드에 따른 구동 주파수로 가변된 수평 동기신호에 대응하여 상기 대기 모드시 영상 표시 기간의 간격과 수평 블랭크 기간의 간격이 설정되도록 함과 아울러 상기 미리 설정된 기간 동안 수평 블랭크 기간이 설정되도록 수평 구동 기간 제어신호를 생성하는 단계를 포함한 것을 특징으로 하는 유기 발광 다이오드 표시장치의 구동방법.

청구항 10

제 9 항에 있어서,

상기 대기 모드 변환시 수직 블랭크 기간과 수평 블랭크 기간이 미리 설정된 기간으로 출력되도록 하되, 상기 대기 모드에서의 수직 블랭크 기간과 수평 블랭크 기간이 영상 표시 모드의 수직 및 수평 블랭크 기간과 동일하거나 더 긴 기간 동안 설정되도록 상기 수직 구동 기간 및 수평 구동 기간 제어신호를 각각 생성하는 것을 특징으로 하는 유기 발광 다이오드 표시장치의 구동방법.

발명의 설명

기술 분야

[0001] 본 발명은 스마트폰이나 태블릿 패드 등의 모바일 통신기기에 적용된 유기 발광 다이오드 표시장치의 대기 모드 전환시 플리커 현상 등에 따른 표시 불량을 방지 함으로써 그 신뢰성을 향상시킬 수 있도록 한 유기 발광 다이오드 표시장치와 그 구동방법에 관한 것이다.

배경 기술

[0002] 최근, 대두되고 있는 평판 표시장치(Flat Panel Display)로는 액정 표시장치(Liquid Crystal Display), 전계방출 표시장치(Field Emission Display), 플라즈마 디스플레이 패널(Plasma Display Panel) 및 유기 발광 다이오드 표시장치(Organic Light Emitting Display) 등이 있다. 이 중 유기 발광 다이오드 표시장치는 전자와 정공의 재결합으로 유기 발광층을 발광시키는 자발광 소자로 휘도가 높고 구동 전압이 낮으며 초박막화가 가능하여 차세대 표시 장치로 기대되고 있다.

[0003] 유기 발광 다이오드 표시장치를 구성하는 다수의 단위 화소들 각각은 양극 및 음극 사이의 유기 발광층으로 구성된 유기 발광 다이오드와, 각 유기 발광 다이오드를 독립적으로 구동하는 화소 회로를 구비한다.

[0004] 이러한 유기 발광 다이오드 표시장치는 휘도가 높고 구동 전압이 낮으며 초박막화 또한 가능하기 때문에 스마트폰이나 태블릿 패드 등의 모바일 통신기기에 유용하게 적용되고 있다.

[0005] 이에, 최근에는 영상 신호나 제어신호 등의 전송을 위해 MIPI 인터페이스(Mobile Industry Processer Interface) 방식 등의 코멘드(Command) 통신방식이 적용되는데, 이 과정에는 저소비 전력을 요구하는 대기 모드(예를 들어, Partial Idel Mode)의 코멘드 통신 방식이 요구되기도 한다. 다시 말해, 사용자의 요구에 따라 영상 등을 표시하는 영상 표시 모드에서와는 달리, 현재 시간이나 날씨 정보 등의 기본적인 정보만 사용자가 확인할 수 있도록 표시하는 대기 모드에서는 다양한 사항들이 고려되어야 한다.

[0006] 예를 들면, 액정 표시장치 등은 백 라이트를 오프(Off)시키는 것만으로 저소비 전력의 대기 모드를 간단히 구현할 수 있으나, 유기 발광 다이오드 표시장치의 경우는 자체 발광 표시장치이기 때문에 구동 주파수를 낮춰 구동하는 방식이 주로 적용되었다. 하지만, 구동 주파수를 낮춰 구동하는 경우, 그 구동 제어 신호들 또한 구동 주파수에 비례하여 변조되기 때문에 영상이 미표시되는 블랭크 기간 등이 눈으로 인식될 수 있을 만큼 길어져 플리커 현상 등의 불량 현상으로 인식되기도 한다. 이는 표시 불량 화면으로 인식될 수 있어 제품의 신뢰성이 저하되는 등의 다양한 문제로 나타날 수 있다.

발명의 내용

해결하려는 과제

[0007] 본 발명은 상기와 같은 문제점을 해결하기 위한 것으로, 스마트폰이나 태블릿 패드 등의 모바일 통신기에 적용된 유기 발광 다이오드 표시장치의 대기 모드 전환시 플리커 현상 등에 따른 표시 불량을 방지함으로써 그 신뢰성을 향상시킬 수 있도록 한 유기 발광 다이오드 표시장치와 그 구동방법을 제공하는데 그 목적이 있다.

과제의 해결 수단

[0008] 상기와 같은 목적을 달성하기 위한 본 발명의 실시 예에 따른 유기 발광 다이오드 표시장치는 복수의 화소 영역을 구비하여 영상을 표시하는 표시패널; 상기 표시패널의 전원라인들에 제 1 및 제 2 전원신호를 공급하는 전원공급부; 상기 표시 패널의 영상 표시 모드 또는 대기 모드 별로 다르게 구동 주파수를 가변하고 가변된 구동 주파수에 대응하여 적어도 어느 하나의 동기 신호의 펄스 폭을 변환 생성하는 클럭 변환 생성부; 및 상기 변환 생성된 적어도 어느 하나의 동기 신호를 이용하여 상기 표시패널의 게이트 라인들과 데이터 라인들을 구동하는 패널 구동부를 구비한 것을 특징으로 한다.

[0009] 상기 클럭 변환 생성부는 상기 영상 표시 모드 또는 상기 대기 모드를 설정하는 모드 선택신호에 대응하여 영상 표시 모드시 대기 모드에 비해 2배 또는 3배 높은 구동 주파수로 상기의 동기신호들을 생성하고, 상기 대기 모드시에는 상기의 영상 표시 모드 보다 1/2 또는 1/3 낮은 구동 주파수로 상기 적어도 하나의 동기 신호들을 생성 및 출력하되, 상기 표시 패널에 영상이 미표시되는 블랭크 기간은 미리 설정된 기간으로 설정되도록 상기 적어도 하나의 동기 신호를 생성 및 출력하는 것을 특징으로 한다.

[0010] 상기 패널 구동부는 상기 영상 표시 모드시에 상기 대기 모드 보다 2배 또는 3배 높은 구동 주파수로 생성된 동기신호들을 이용하여 게이트 및 데이터 제어신호를 생성함으로써, 상기 표시 패널의 각 게이트 라인과 데이터 라인들을 구동하고, 상기 대기 모드시에는 상기 영상 표시 모드 보다 1/2 또는 1/3 낮은 구동 주파수로 생성된 적어도 하나의 동기신호를 이용하여 게이트 및 데이터 제어신호를 생성함으로써 상기 표시 패널의 각 게이트 라인과 데이터 라인을 구동하는 것을 특징으로 한다.

[0011] 상기 클럭 변환 생성부는 상기의 모드 선택신호 따라 상기 영상 표시 모드 또는 상기 대기 모드 별로 다르게 구동 주파수를 가변시켜 상기의 동기 신호들 중 수평 동기신호와 수직 동기신호의 펄스 폭들을 가변 출력하는 메인 클럭 발생부, 상기 영상 표시 모드에 따른 구동 주파수로 가변된 수직 동기신호에 대응하여 상기 영상 표시 모드시 영상 표시 기간의 간격과 수직 블랭크 기간의 간격이 설정되도록 수직 구동 기간 제어신호를 생성하는 제1 수직 제어신호 발생부, 상기 영상 표시 모드에 따른 구동 주파수로 가변된 수평 동기신호에 대응하여 상기 영상 표시 모드시 영상 표시 기간의 간격과 수평 블랭크 기간의 간격이 설정되도록 수평 구동 기간 제어신호를 생성하는 제1 수평 제어신호 발생부, 상기 대기 모드에 따른 구동 주파수로 가변된 수직 동기신호에 대응하여 상기 대기 모드시 영상 표시 기간의 간격과 수직 블랭크 기간의 간격이 설정되도록 함과 아울러 미리 설정된 기간 동안 수직 블랭크 기간이 설정되도록 수직 구동 기간 제어신호를 생성하는 제2 수직 제어신호 발생부, 및 상기 대기 모드에 따른 구동 주파수로 가변된 수평 동기신호에 대응하여 상기 대기 모드시 영상 표시 기간의 간격과 수평 블랭크 기간의 간격이 설정되도록 함과 아울러 상기 미리 설정된 기간 동안 수평 블랭크 기간이 설정되도록 수평 구동 기간 제어신호를 생성하는 제2 수평 제어신호 발생부를 구비한 것을 특징으로 한다.

[0012] 상기 제2 수직 및 수평 제어신호 발생부 각각은 상기 대기 모드 변환시 수직 블랭크 기간과 수평 블랭크 기간이 미리 설정된 기간으로 출력되도록 하되, 상기 대기 모드에서의 수직 블랭크 기간과 수평 블랭크 기간이 영상 표시 모드의 수직 및 수평 블랭크 기간과 동일하거나 더 긴 기간 동안 설정되도록 상기 수직 구동 기간 및 수평 구동 기간 제어신호를 각각 생성하는 것을 특징으로 한다.

[0013] 또한, 상기와 같은 목적을 달성하기 위한 본 발명의 실시 예에 따른 유기 발광 다이오드 표시장치의 구동방법은 표시패널의 전원라인들에 제 1 및 제 2 전원신호를 공급하는 단계; 상기 표시 패널의 영상 표시 모드 또는 대기 모드 별로 다르게 구동 주파수를 가변하고 상기 가변된 구동 주파수에 대응하여 적어도 어느 하나의 동기 신호의 펄스 폭을 변환 생성하는 단계; 및 상기 변환 생성된 적어도 어느 하나의 동기 신호를 이용하여 상기 표시패널의 게이트 라인들과 데이터 라인들을 구동하는 단계를 포함한 것을 특징으로 한다.

[0014] 상기 적어도 어느 하나의 동기 신호의 펄스 폭을 변환 생성하는 단계는 상기 영상 표시 모드 또는 상기 대기 모드를 설정하는 모드 선택신호에 대응하여 상기 영상 표시 모드시 상기의 대기 모드에 비해 2배 또는 3배 높은 구동 주파수로 상기의 동기신호들을 생성하는 단계 및 상기 대기 모드시에는 상기의 영상 표시 모드 보다 1/2 또는 1/3 낮은 구동 주파수로 상기 적어도 하나의 동기 신호들을 생성 및 출력하되, 상기 표시 패널에 영상이

미표시되는 블랭크 기간은 미리 설정된 기간으로 설정되도록 상기 적어도 하나의 동기 신호를 생성 및 출력하는 단계를 포함한 것을 특징으로 한다.

[0015] 상기 게이트 및 데이터 라인들을 구동하는 단계는 상기 영상 표시 모드시에 상기 대기 모드 보다 2배 또는 3배 높은 구동 주파수로 생성된 동기신호들을 이용하여 게이트 및 데이터 제어신호를 생성함으로써, 상기 표시 패널의 각 게이트 라인과 데이터 라인들을 구동하고, 상기 대기 모드시에 상기 영상 표시 모드 보다 1/2 또는 1/3 낮은 구동 주파수로 생성된 적어도 하나의 동기신호를 이용하여 게이트 및 데이터 제어신호를 생성함으로써 상기 표시 패널의 각 게이트 라인과 데이터 라인을 구동하는 것을 특징으로 한다.

[0016] 상기 대기 모드시에 상기 적어도 하나의 동기 신호들을 생성 및 출력하는 단계는 상기의 모드 선택신호 따라 상기 영상 표시 모드 또는 상기 대기 모드 별로 다르게 구동 주파수를 가변시켜 상기의 동기 신호들 중 수평 동기 신호와 수직 동기신호의 펄스 폭들을 가변 출력하는 단계, 상기 대기 모드에 따른 구동 주파수로 가변된 수직 동기신호에 대응하여 상기 대기 모드시 영상 표시 기간의 간격과 수직 블랭크 기간의 간격이 설정되도록 함과 아울러 미리 설정된 기간 동안 수직 블랭크 기간이 설정되도록 수직 구동 기간 제어신호를 생성하는 단계 및 상기 대기 모드에 따른 구동 주파수로 가변된 수평 동기신호에 대응하여 상기 대기 모드시 영상 표시 기간의 간격과 수평 블랭크 기간의 간격이 설정되도록 함과 아울러 상기 미리 설정된 기간 동안 수평 블랭크 기간이 설정되도록 수평 구동 기간 제어신호를 생성하는 단계를 포함한 것을 특징으로 한다.

[0017] 상기 제2 수직 및 수평 제어신호를 생성하는 단계는 상기 대기 모드 변환시 수직 블랭크 기간과 수평 블랭크 기간이 미리 설정된 기간으로 출력되도록 하되, 상기 대기 모드에서의 수직 블랭크 기간과 수평 블랭크 기간이 영상 표시 모드의 수직 및 수평 블랭크 기간과 동일하거나 더 긴 기간 동안 설정되도록 상기 수직 구동 기간 및 수평 구동 기간 제어신호를 각각 생성하는 것을 특징으로 한다.

발명의 효과

[0018] 상기와 같은 특징을 갖는 본 발명의 유기 발광 다이오드 표시장치와 그 구동방법은 스마트폰이나 태블릿 패드 등의 모바일 통신기기에 적용된 유기 발광 다이오드 표시장치의 대기 모드 전환시 플리커 현상 등에 따른 표시 불량을 방지함으로써 그 신뢰성을 향상시킬 수 있다.

도면의 간단한 설명

[0019] 도 1은 모바일 통신기기에 적용된 본 발명의 실시 예에 따른 유기 발광 다이오드 표시장치를 나타낸 도면.
 도 2는 도 1에 도시된 본 발명의 유기 발광 다이오드 표시장치를 나타낸 구성 블록도.
 도 3은 도 2에 도시된 표시 패널의 한 서브 화소를 나타낸 등가 회로도.
 도 4는 도 1 및 도 2에 도시된 클럭 변환 생성부를 구체적으로 나타낸 구성 블록도.
 도 5는 도 4의 제 1 및 제 2 수직 제어신호 발생부로부터 각각 출력되는 수직 구동 기간 제어신호를 나타낸 파형도.

발명을 실시하기 위한 구체적인 내용

[0020] 이하, 상기와 같은 특징을 갖는 본 발명의 실시 예에 따른 유기 발광 다이오드 표시장치와 그 구동방법을 첨부된 도면을 참조하여 보다 상세히 설명하면 다음과 같다.

[0021] 도 1은 모바일 통신기기에 적용된 본 발명의 실시 예에 따른 유기 발광 다이오드 표시장치를 나타낸 도면이다. 그리고, 도 2는 도 1에 도시된 본 발명의 유기 발광 다이오드 표시장치를 나타낸 구성 블록도이며, 도 3은 도 2에 도시된 표시 패널의 한 서브 화소를 나타낸 등가 회로도이다.

[0022] 도 1 내지 도 3을 각각 참조하면, 유기 발광 다이오드 표시장치는 복수의 화소 영역을 구비하여 형성된 표시패널(1); 표시패널(1)의 전원라인(PL1 내지 PLm)들에 제 1 및 제 2 전원신호(VDD,GND)를 공급하는 전원 공급부(4); 표시 패널(1)의 영상 표시 모드 또는 대기 모드 별로 다르게 가변되는 구동 주파수에 대응하여 적어도 어느 하나의 동기 신호(SYNC,CYNC')의 펄스 폭을 변환 생성하는 클럭 변환 생성부(7); 및 변환 생성된 적어도 어느 하나의 동기 신호(SYNC,CYNC')를 이용하여 표시패널(1)의 게이트 라인(GL1 내지 GLn)들과 데이터 라인(DL1 내지 DLm)들을 구동하는 패널 구동부(3)를 구비한다.

[0023] 표시패널(1)은 복수의 서브 화소(P)들이 상기 각 화소 영역에 매트릭스 형태로 배열되어 영상을 표시하게 되는

데, 각 서브 화소(P)는 발광 셀(OEL)과 그 발광 셀(OEL)을 독립적으로 구동하는 셀 구동부(DRV)를 구비한다. 구체적으로, 도 3에 도시된 바와 같이, 한 서브 화소(P)는 어느 한 게이트 라인(GL)과 데이터 라인(DL) 및 전원 라인(PL)에 접속된 셀 구동부(DRV), 셀 구동부(DRV)와 제 2 전원신호(GND)의 사이에 접속되어 등가적으로는 다이오드로 표현되는 발광 셀(OEL)을 구비한다.

- [0024] 셀 구동부(DRV)는 어느 한 게이트 라인(GL) 및 데이터 라인(DL)과 접속된 제 1 스위칭 소자(T1), 제 1 스위칭 소자(T1)와 전원 라인(PL) 및 발광 셀(OEL) 사이에 접속된 제 2 스위칭 소자(T2), 전원 라인(PL)과 제 1 스위칭 소자(T1) 사이에 접속된 스토리지 커패시터(C)를 구비한다.
- [0025] 제 1 스위칭 소자(T1)의 게이트 전극은 게이트 라인(GL)에 접속되고, 소스 전극은 데이터 라인(DL)에 접속되며, 드레인 전극은 제 2 스위칭 소자(T2)의 게이트 전극에 접속된다. 이러한, 제 1 스위칭 소자(T1)는 게이트 라인(GL)에 게이트 온 신호가 공급되면 턴-온되어 데이터 라인(DL)에 공급된 데이터 신호를 스토리지 커패시터(C) 및 제 2 스위칭 소자(T2)의 게이트 전극으로 공급한다.
- [0026] 제 2 스위칭 소자(T2)의 소스 전극은 전원 라인(PL)과 접속되고 드레인 전극은 발광 셀(OEL)에 접속된다. 이러한, 제 2 스위칭 소자(T2)는 제 1 스위칭 소자로부터의 데이터 신호에 응답하여 전원 라인(PL)으로부터 발광 셀(OEL)로 공급되는 전류(I)를 제어함으로써 발광 셀(OEL)의 발광량을 조절하게 된다.
- [0027] 스토리지 커패시터(C)는 전원 라인(PL)과 제 2 스위칭 소자(T2)의 게이트 전극 사이에 접속된다. 그리고, 제 2 스위칭 소자(T2)는 제 1 스위칭 소자(T1)가 턴-오프 되더라도 스토리지 커패시터(C)에 충전된 전압에 의해 온 상태를 유지하여 다음 프레임의 데이터 신호가 공급될 때까지 발광 셀(OEL)의 발광을 유지시킨다. 여기서, 제 1 및 제 2 스위칭 소자(T1, T2)는 PMOS 또는 NMOS 트랜지스터가 사용될 수 있다.
- [0028] 모바일 통신기기에 적용된 유기 발광 다이오드 표시장치의 패널 구동부(3)는 클럭 변환 생성부(7)로부터 변환되어 입력되는 적어도 하나의 동기 신호(SYNC, CYNC')를 이용하여 게이트 라인들(GL1 내지 GLn)을 구동하기 위한 게이트 제어신호들을 자체 생성하고, 이를 이용하여 게이트 온 신호(예를 들어, 로우 논리의 게이트 전압)를 순차적으로 생성 및 출력한다. 그리고 게이트 온 신호의 펄스 폭을 자체 제어하여 게이트 온 신호들을 게이트 라인들(GL1 내지 GLn)에 순차적으로 공급한다. 여기서, 게이트 라인들(GL1 내지 GLn)에 게이트 온 전압이 공급되지 않는 기간에는 게이트 오프 전압(예를 들어, 하이 논리의 게이트 전압)이 공급된다. 이에 따라, 패널 구동부(3)는 게이트 라인(GL1 내지 GLn)에 접속된 제 1 및 제 2 스위칭 소자(T1, T2)가 게이트 라인(GL) 단위로 구동되게 한다. 여기서, 패널 구동부(3)는 1 수평 기간 중 데이터 입력 기간 동안에 하이 논리의 게이트 전압을 공급하고, 1 수평 기간 중 스캔 기간 동안에 로우 논리의 게이트 전압을 공급하기도 한다. 이 경우, 데이터 입력 기간에는 데이터 전압이 각 발광 셀(OLD)에 공급되지 않고, 1 수평 기간 중 스캔 기간 동안에 데이터 전압이 각 발광 셀(OLD)에 공급된다.
- [0029] 한편, 본 발명의 실시 예에서는 패널 구동부(3)가 게이트 라인들(GL1 내지 GLn)을 직접적으로 구동하도록 설계된 예를 설명하였지만, 별도로 쉬프트 레지스터가 포함된 게이트 구동부를 구비하여 게이트 라인들(GL1 내지 GLn)을 게이트 구동부를 통해 구동하도록 설계할 수도 있다. 여기서, 패널 구동부(3)나 별도의 게이트 구동부는 하이 또는 로우 논리의 발광 제어전압들을 순차적으로 생성하여 각각의 발광 제어 라인들에 공급하기도 하는데, 순차적으로 출력되는 발광 제어전압은 상기의 발광 셀(OEL)에 전류가 흐르는 기간 즉, 영상이 표시되는 기간 및 상기의 보상 전압이 공급되는 기간을 조절하게 된다. 이에 따라, 패널 구동부(3)는 영상의 표시기간과 블랙 영상이 표시되는 블랙 기간 등을 조절할 수 있다.
- [0030] 또한, 모바일 통신기기에 적용된 유기 발광 다이오드 표시장치의 패널 구동부(3)는 클럭 변환 생성부(7)로부터 변환되어 입력되는 적어도 하나의 동기 신호(SYNC, CYNC')를 이용하여 외부로부터 입력되거나 자체 저장된 디지털 영상 데이터(RGB)를 아날로그 전압 즉, 아날로그의 데이터 전압으로 변환한다. 이때, 패널 구동부(3)는 디지털 영상 데이터(RGB)들의 계조 값에 각각 대응되도록 세분화된 감마전압 세트를 이용하여 디지털 영상 데이터(RGB)들을 아날로그 데이터 전압으로 변환한다. 그리고, 변환된 데이터 전압을 각 데이터 라인(DL1 내지 DLm)에 공급한다. 구체적으로, 패널 구동부(3)는 자체 저장되었거나 외부로부터 입력되는 디지털 영상 데이터(RGB)들을 래치한 후, 각 게이트 라인(GL1 내지 GLn)에 게이트 온 신호가 공급되는 1수평 주기마다 1수평 라인분의 데이터 전압을 각 데이터 라인(DL1 내지 DLm)에 공급한다. 그리고 영상이 미표시되는 블랙 기간에는 블랙 화면이 표시되도록 블랙 데이터 전압을 공급한다.
- [0031] 클럭 변환 생성부(7)는 표시 패널(1)의 표시 모드, 즉 영상 표시 모드(Display Mode) 또는 대기 모드(Partial Idle Mode) 별로 패널 구동부(3) 및 표시 패널(1)을 제어하기 위한 적어도 하나의 동기 신호(SYNC, CYNC')를 변

환 생성한다. 상술한 바와 같이, 영상 데이터(RGB)나 적어도 하나의 동기 신호(SYNC, CYNC') 등의 전송을 위해 MIPI 인터페이스(Mobile Industry Processor Interface) 방식 등의 코멘드(Command) 통신방식이 이용 될 수 있는데, 이 과정에는 저소비 전력을 요구하는 대기 모드의 코멘드 통신 방식이 요구되기도 한다. 사용자가 영상 표시장치를 사용함에 따라 사용자가 요구하는 영상을 표시하는 영상 표시 모드와는 달리, 대기 모드는 시간 정보나 날씨 정보 등의 기본적인 정보만 사용자가 확인할 수 있도록 표시하는 저전력 모드이다. 따라서, 클럭 변환 생성부(7)는 표시 패널(1)의 영상 표시 모드 또는 대기 모드 별로 패널 구동부(3)와 표시 패널(1)이 달리 구동되도록 한다.

[0032] 이를 위해, 클럭 변환 생성부(7)는 영상 표시 모드 또는 대기 모드를 설정하는 모드 선택신호(S_Mode)에 대응하여 도트클럭(DCLK), 데이터 인에이블 신호(DE), 수평 동기신호(Hsync), 수직 동기신호(Vsync) 등을 포함한 동기 신호(SYNC, SYNC')들 중 적어도 어느 한 신호의 펄스 폭들을 가변시켜 출력한다. 구체적으로, 클럭 변환 생성부(7)는 영상 표시 모드 또는 대기 모드를 설정하는 모드 선택신호(S_Mode)에 대응하여 영상 표시 모드시 다이내믹한 영상을 표시하기 위해 대기 모드시 보다 2배 또는 3배 높은 구동 주파수로 동기신호(SYNC)들을 생성한다. 그리고 대기 모드시에는 저전력 구동을 위해 영상 표시 모드 보다 1/2 또는 1/3 낮은 구동 주파수로 상기 적어도 하나의 동기 신호(SYNC')들을 생성 및 출력하되, 영상이 미표시되는 블랭크 기간은 미리 설정된 기간으로 설정되도록 상기 적어도 하나의 동기 신호(SYNC')들을 생성 및 출력한다.

[0033] 이에, 패널구동부(3)는 영상 표시 모드시에는 대기 모드시 보다 2배 또는 3배 높은 구동 주파수로 생성된 동기 신호(SYNC)들을 이용하여 자체적으로 게이트 및 데이터 제어신호를 생성함으로써 표시 패널(1)의 각 게이트 라인(GL1 내지 GLn)과 데이터 라인(DL1 내지 DLm)을 구동한다. 그리고, 대기 모드시에는 영상 표시 모드 보다 1/2 또는 1/3 낮은 구동 주파수로 생성된 동기신호(SYNC')들을 이용하여 게이트 및 데이터 제어신호를 생성함으로써 상기 표시 패널(1)의 각 게이트 라인(GL1 내지 GLn)과 데이터 라인(DL1 내지 DLm)을 구동한다.

[0034] 도 4는 도 1 및 도 2에 도시된 클럭 변환 생성부를 구체적으로 나타낸 구성 블록도이다.

[0035] 도 4의 클럭 변환 생성부(7)는 모드 선택신호(S_Mode) 따라 영상 표시 모드 또는 대기 모드 별로 다르게 구동 주파수를 가변시켜 동기 신호들 중 수평 동기신호(Hsync)와 수직 동기신호(Vsync)의 펄스 폭들을 가변 출력하는 메인 클럭 발생부(11), 영상 표시 모드에 따른 구동 주파수로 가변된 수직 동기신호(Vsync)에 대응하여 영상 표시 모드시 영상 표시 기간의 간격과 수직 블랭크 기간의 간격이 설정되도록 수직 구동 기간 제어신호(Vblank)를 생성하는 제1 수직 제어신호 발생부(14), 영상 표시 모드에 따른 구동 주파수로 가변된 수평 동기신호(Hsync)에 대응하여 영상 표시 모드시 영상 표시 기간의 간격과 수평 블랭크 기간의 간격이 설정되도록 수평 구동 기간 제어신호(Hblank)를 생성하는 제1 수평 제어신호 발생부(15), 대기 모드에 따른 구동 주파수로 가변된 수직 동기신호(Vsync')에 대응하여 대기 모드시 영상 표시 기간의 간격과 수직 블랭크 기간의 간격이 설정되도록 함과 아울러, 미리 설정된 기간 동안 수직 블랭크 기간이 설정되도록 수직 구동 기간 제어신호(Vblank')를 생성하는 제2 수직 제어신호 발생부(16), 대기 모드에 따른 구동 주파수로 가변된 수평 동기신호(Hsync')에 대응하여 대기 모드시 영상 표시 기간의 간격과 수평 블랭크 기간의 간격이 설정되도록 함과 아울러, 미리 설정된 기간 동안 수평 블랭크 기간이 설정되도록 수평 구동 기간 제어신호(Hblank')를 생성하는 제2 수평 제어신호 발생부(17)를 구비한다.

[0036] 메인 클럭 발생부(11)는 영상 표시 모드 또는 대기 모드를 설정하는 모드 선택신호(S_Mode)에 대응하여 영상 표시 모드 또는 대기 모드 별로 다르게 가변된 구동 주파수에 따라 상기의 동기 신호들 중 수평 동기신호(Hsync)와 수직 동기신호(Vsync)의 펄스 폭들 또한 가변시켜 출력한다. 구체적으로, 메인 클럭 발생부(11)는 영상 표시 모드시 다이내믹한 영상을 표시하기 위해 대기 모드 보다 2배 또는 3배 높은 구동 주파수로 수평 동기신호(Hsync)와 수직 동기신호(Vsync)를 생성하고, 대기 모드시에는 저전력 구동을 위해 영상 표시 모드 보다 1/2 또는 1/3 낮은 구동 주파수로 수평 동기신호(Hsync')와 수직 동기신호(Vsync')를 생성한다. 반면, 메인 클럭 발생부(11)가 영상 표시 모드에 따른 수평 동기신호(Hsync)와 수직 동기신호(Vsync)만을 생성하는 경우, 별도로 가변 클럭 생성부(12)를 더 구비하여 대기 모드에 따른 수평 동기신호(Hsync')와 수직 동기신호(Vsync')만을 생성하도록 할 수 있다. 이 경우, 제2 수직 제어신호 발생부(16)와 제2 수직 제어신호 발생부(16)는 가변 클럭 생성부(12)로부터 가변된 수평 동기신호(Hsync') 및 수직 동기신호(Vsync')를 각각 이용하여 수직 구동 기간 제어신호(Vblank') 및 수평 구동 기간 제어신호(Hblank')를 각각 생성한다.

[0037] 제1 수직 제어신호 발생부(14)는 영상 표시 모드에 따른 구동 주파수 예를 들어, 120Hz나 180Hz의 구동 주파수로 생성된 수직 동기신호(Vsync)를 이용하여 영상 표시 모드시 수직 블랭크 기간이 설정되도록 수직 구동 기간 제어신호(Vblank)를 생성하게 된다. 그리고 제1 수평 제어신호 발생부(15) 또한 영상 표시 모드에 따라 120Hz

나 180Hz의 구동 주파수로 생성된 수평 동기신호(Hsync)를 이용하여 영상 표시 모드시 수평 블랭크 기간이 설정 되도록 수평 구동 기간 제어신호(Hblank)를 생성한다.

[0038] 제2 수직 제어신호 발생부(16)는 대기 모드에 따른 구동 주파수 예를 들어, 60Hz의 구동 주파수로 생성된 수직 동기신호(Vsync')를 이용하여 대기 모드시 수직 블랭크 기간이 설정되도록 수직 구동 기간 제어신호(Vblank')를 생성한다. 그리고 제2 수평 제어신호 발생부(17) 또한 대기 모드에 따른 60Hz의 구동 주파수로 생성된 수평 동기신호(Hsync')를 이용하여 대기 모드시 수평 블랭크 기간이 설정되도록 수평 구동 기간 제어신호(Hblank')를 생성한다.

[0039] 이때, 제2 수직 제어신호 발생부(16)와 제2 수평 제어신호 발생부(17) 각각은 대기 모드 변환시 수직 블랭크 기간과 수평 블랭크 기간이 미리 설정된 기간으로 설정되도록 하되, 대기 모드에서의 수직 블랭크 기간과 수평 블랭크 기간이 영상 표시 모드의 수직 및 수평 블랭크 기간과 동일하거나 더 긴 기간 동안 설정되도록 수직 구동 기간 제어신호(Vblank')와 수평 구동 기간 제어신호(Hblank')를 각각 생성한다.

[0040] 도 5는 도 4의 제 1 및 제 2 수직 제어신호 발생부로부터 각각 출력되는 수직 구동 기간 제어신호를 나타낸 파형도이다.

[0041] 도 5에 도시된 바와 같이, 영상 표시 모드시에 제1 수직 제어신호 발생부(14)는 영상 표시 모드에 따른 구동 주파수 예를 들어, 180Hz의 구동 주파수로 생성된 수직 동기신호(Vsync)를 이용하여 영상 표시 모드시 180Hz의 구동 주파수에 따른 영상 표시 기간 간격과 수직 블랭크 기간 간격이 각각 설정되도록 수직 구동 기간 제어신호(Vblank)를 생성 및 출력한다. 이 경우, 180Hz의 구동 주파수에 따른 수직 구동 기간 제어신호(Vblank)가 표준으로 영상 표시 기간과 수직 블랭크 기간의 간격을 설정한다.

[0042] 반면, 대기 모드시에는 제2 수직 제어신호 발생부(16)는 대기 모드에 따른 구동 주파수 예를 들어, 120Hz의 구동 주파수로 생성된 수직 동기신호(Vsync')를 이용하여 대기 모드시 영상 표시기간과 수직 블랭크 기간의 간격이 설정되도록 수직 구동 기간 제어신호(Vblank')를 생성 및 출력한다. 이러한 대기 모드에서의 수직 블랭크 기간은 구동 주파수와 상관없이 미리 설정될 수 있으므로 영상 표시 기간의 수직 블랭크 기간과 동일하거나 더 긴 기간이 되도록 생성될 수 있다. 이 경우, 영상 표시 기간에 비해 저전력으로 대기 모드에서 대기 화면을 표시할 수 있도록 하면서도 영상 표시 모드에 비해 낮은 구동 주파수로 구동되는 구동 타이밍에 따라 수직 블랭크 기간이 미리 설정되므로 플리커 등의 화면 불량 현상을 방지할 수 있다. 즉, 점선으로 도시한 바와 같이, 종래 기술에 따라 구동 주파수 변환에 비례하도록 동기 신호들을 일괄적으로 가변하면 블랭크 기간이 구동 주파수에 비례하게 변환되므로 블랭크 기간이 눈으로 인식될 수 있을 만큼 길어져 플리커 현상 등의 불량 현상으로 인식되기도 한다.

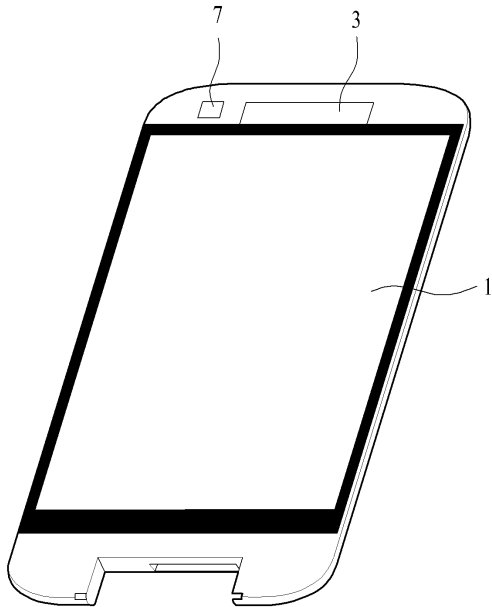
[0043] 한편, 대기 모드시에는 제2 수직 제어신호 발생부(16)는 대기 모드에 따른 구동 주파수 예를 들어, 120Hz의 구동 주파수로 생성된 수직 동기신호(Vsync')를 이용하여 대기 모드시 영상 표시기간과 수직 블랭크 기간의 간격이 설정되도록 수직 구동 기간 제어신호(Vblank')를 생성 및 출력한다. 이 경우, 영상 표시 기간에 비해 저전력으로 대기 모드에서 대기 화면을 표시할 수 있도록 하면서도 영상 표시 모드에 비해 낮은 구동 주파수로 구동되는 구동 타이밍에 따라 수직 블랭크 기간 간격이 설정된다. 이때, 마찬가지로 대기 모드에서의 수직 블랭크 기간은 구동 주파수와 상관 없이 미리 설정될 수 있으므로 영상 표시 기간의 수직 블랭크 기간과 동일하거나 더 긴 기간이 되도록 생성될 수 있다.

[0044] 이상에서 상술한 바와 같이, 본 발명의 유기 발광 다이오드 표시장치는 영상 표시 기간에 비해 대기 모드에서 저전력으로 대기 화면을 표시할 수 있도록 하면서도 영상 표시 모드에 비해 낮은 구동 주파수로 구동되더라도 수직 및 수평 블랭크 기간이 미리 설정되므로 플리커 등의 화면 불량 현상을 방지할 수 있다. 따라서, 스마트폰이나 태블릿 패드 등의 모바일 통신기기에 적용되더라도 대기 모드 전환시 플리커 현상 등에 따른 표시 불량을 방지함으로써 그 신뢰성을 향상시킬 수 있다.

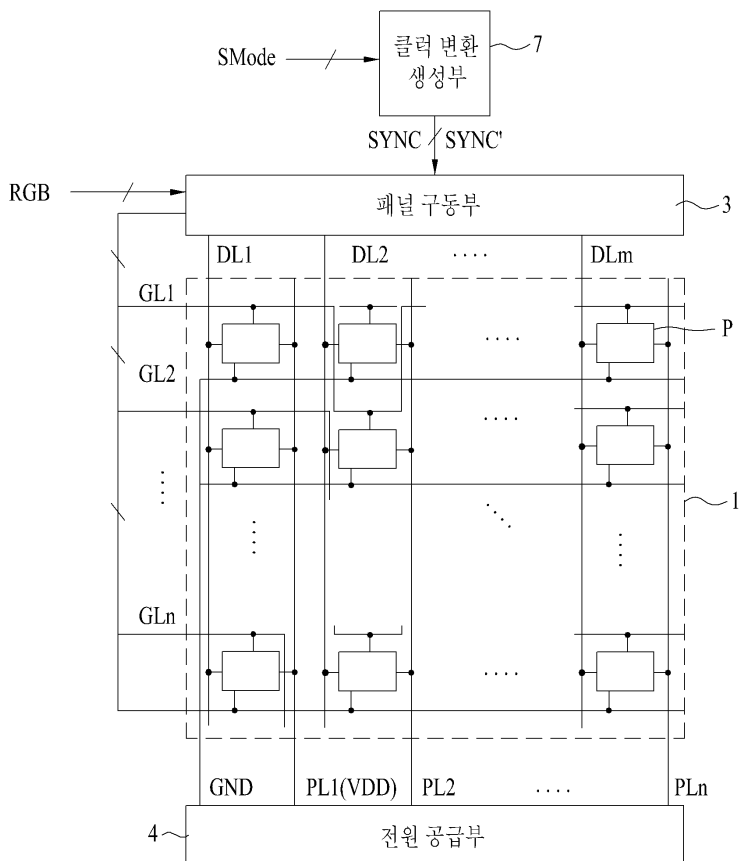
[0045] 이상에서 설명한 본 발명은 상술한 실시 예 및 첨부된 도면에 한정되는 것이 아니고, 본 발명의 기술적 사상을 벗어나지 않는 범위 내에서 여러 가지 치환, 변형 및 변경이 가능하다는 것이 본 발명이 속하는 기술분야에서 종래의 지식을 가진 자에게 있어 명백할 것이다.

도면

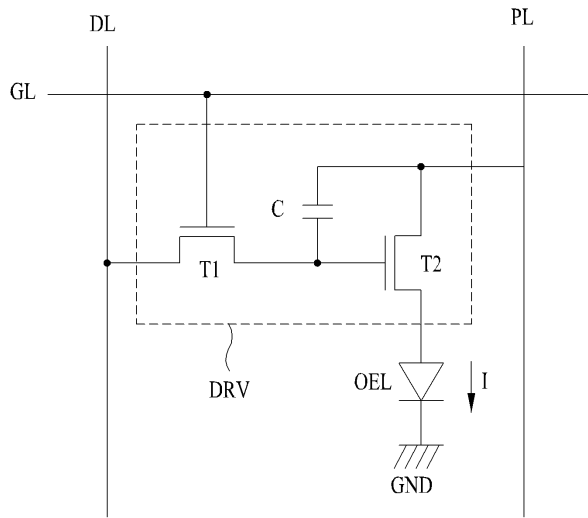
도면1



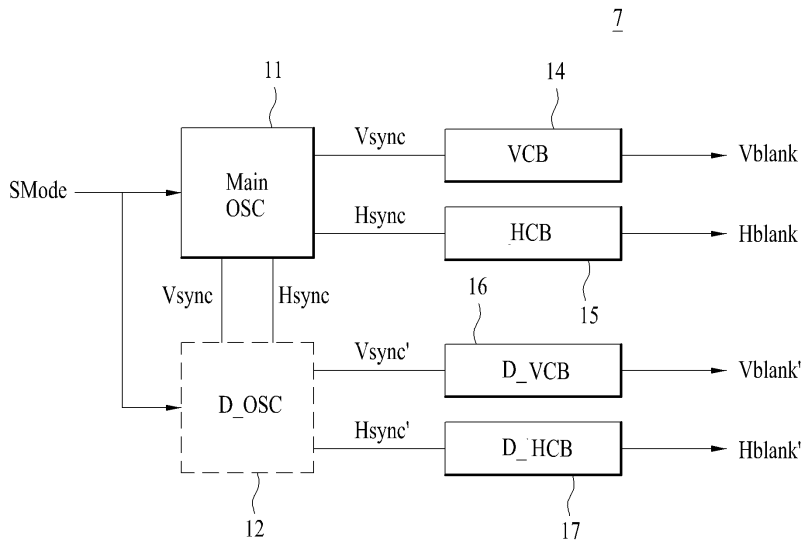
도면2



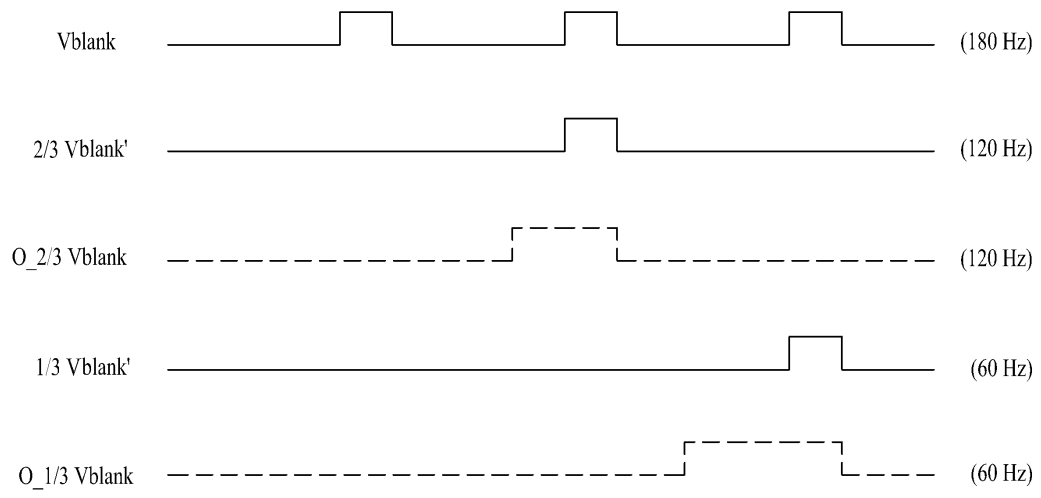
도면3



도면4



도면5



专利名称(译)	有机发光二极管显示装置及其驱动方法		
公开(公告)号	KR101992879B1	公开(公告)日	2019-06-26
申请号	KR1020110101091	申请日	2011-10-05
[标]申请(专利权)人(译)	乐金显示有限公司		
申请(专利权)人(译)	LG显示器有限公司		
当前申请(专利权)人(译)	LG显示器有限公司		
[标]发明人	이현재		
发明人	이현재		
IPC分类号	G09G3/30		
CPC分类号	G06F1/324 G09G3/3225 G09G2310/0278 G09G2320/0247		
代理人(译)	Bakyoungbok		
审查员(译)	李升 - 最小		
其他公开文献	KR1020130036881A		
外部链接	Espacenet		

摘要(译)

目的：提供一种有机发光二极管显示装置及其驱动方法，以通过防止由于闪烁引起的显示故障来提高可靠性。组成：显示面板（1）包含多个像素域。电源部分（4）将第一和第二电源信号提供给显示面板的电源线。时钟转换生成部分（7）通过显示面板的图像显示模式或待机模式改变驱动频率，并且可转换地生成与改变后的驱动频率相对应的同步信号的至少一个脉冲宽度。面板驱动部分（3）驱动显示面板的栅极线和数据线。[附图标记]（3）面板驱动部；（4）电源部分；（7）时钟转换产生部分；

