



(19) 대한민국특허청(KR)
(12) 등록특허공보(B1)

(45) 공고일자 2019년09월30일
(11) 등록번호 10-1987385
(24) 등록일자 2019년06월03일

(51) 국제특허분류(Int. Cl.)

G09G 3/30 (2006.01)

(21) 출원번호 10-2012-0134034

(22) 출원일자 2012년11월23일

심사청구일자 2017년11월20일

(65) 공개번호 10-2014-0066601

(43) 공개일자 2014년06월02일

(56) 선행기술조사문헌

KR1020110038321 A*

*는 심사관에 의하여 인용된 문헌

(73) 특허권자

엘지디스플레이 주식회사

서울특별시 영등포구 여의대로 128(여의도동)

(72) 발명자

김형중

서울 서초구 나루터로4길 28, 311동 412호 (잠원동, 신반포아파트)

(74) 대리인

특허법인로얄

전체 청구항 수 : 총 9 항

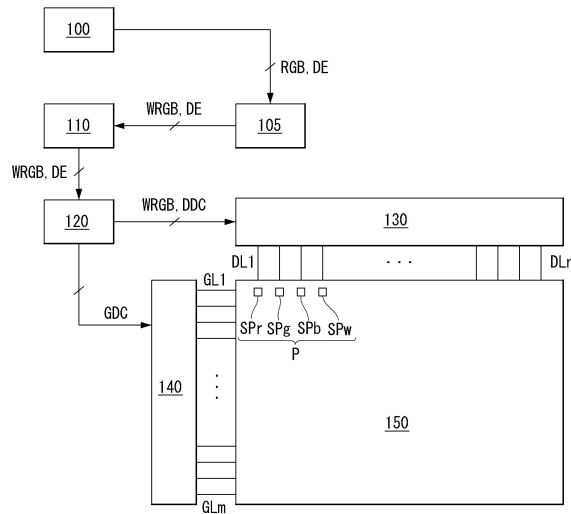
심사관 : 하정균

(54) 발명의 명칭 유기전계발광표시장치와 이의 구동방법

(57) 요약

본 발명은 WRGB 서브 픽셀을 포함하는 표시 패널; RGB 데이터신호를 WRGB 데이터신호로 변환하여 출력하는 데이터 변환부; 및 WRGB 데이터신호를 분석하여 표시 패널 상에 배열된 W 서브 픽셀과 미인접하는 서브 픽셀이 발광 또는 비발광하도록 WRGB 데이터신호를 보정하는 데이터 보정부를 포함하는 유기전계발광표시장치를 제공한다.

대표도 - 도1



명세서

청구범위

청구항 1

WRGB 서브 픽셀을 포함하는 표시 패널;

RGB 데이터신호를 WRGB 데이터신호로 변환하여 출력하는 데이터 변환부; 및

상기 WRGB 데이터신호를 분석하여 상기 표시 패널 상에 배열된 상기 W 서브 픽셀과 미인접하는 서브 픽셀이 발광 또는 비발광하도록 상기 WRGB 데이터신호를 보정하는 데이터 보정부를 포함하고,

상기 데이터 변환부는

상기 표시 패널이 화이트 계열을 표시할 때,

상기 표시 패널 상에 상기 W 데이터신호와 더불어 상기 RB 데이터신호 또는 상기 GB 데이터신호에 대응되는 서브 픽셀이 보상 발광하도록 데이터신호를 변환하는 것을 특징으로 하는 유기전계발광표시장치.

청구항 2

제1항에 있어서,

상기 데이터 보정부는

상기 WRGB 데이터신호를 분석하여 상기 표시 패널 상에서 블랙을 표시하는 블랙 서브 픽셀을 도출하고, 상기 표시 패널 상에 배열된 상기 W 서브 픽셀과 미인접하고, 상기 블랙 서브 픽셀의 좌측 또는 우측에 인접 위치하는 서브 픽셀이 비발광하도록 상기 WRGB 데이터신호를 보정하는 것을 특징으로 하는 유기전계발광표시장치.

청구항 3

삭제

청구항 4

제2항에 있어서,

상기 데이터 보정부는

상기 RGB 데이터신호 중 상기 표시 패널 상에서 보상 발광에 미참여하는 보상 미참여 데이터신호의 위치 정보를 도출하는 제1데이터 탐색부와,

상기 WRGB 데이터신호 중 상기 표시 패널 상에서 블랙을 표시하는 블랙 데이터신호를 중심으로 발광 또는 비발광시킬 데이터신호의 위치 정보를 도출하는 제2데이터 탐색부와,

상기 보상 미참여 데이터신호의 위치 정보와 상기 발광 또는 비발광시킬 데이터신호의 위치 정보를 이용하여 상기 표시 패널 상에서 상기 블랙 서브 픽셀의 좌측 또는 우측에 인접 위치하는 서브 픽셀이 비발광하도록 상기 WRGB 데이터신호를 보정하는 데이터 렌더링부를 포함하는 유기전계발광표시장치.

청구항 5

제4항에 있어서,

상기 제1데이터 탐색부는

W 데이터신호를 중심으로 상기 보상 미참여 데이터신호의 위치 정보를 도출하는 것을 특징으로 하는 유기전계발광표시장치.

청구항 6

제5항에 있어서,

상기 제2데이터 탐색부는

상기 보상 미참여 데이터신호의 위치값이 상기 W 데이터신호의 위치값보다 크면 상기 블랙 서브 픽셀의 좌측에 위치하는 서브 픽셀을 비발광시킬 데이터신호의 위치로 정의하고,

상기 보상 미참여 데이터신호의 위치값이 상기 W 데이터신호의 위치값보다 작으면 상기 블랙 서브 픽셀의 우측에 위치하는 서브 픽셀을 비발광시킬 데이터신호의 위치로 정의하는 것을 특징으로 하는 유기전계발광표시장치.

청구항 7

제4항에 있어서,

상기 데이터 렌더링부는

상기 WRGB 데이터신호를 분석하여 상기 표시 패널 상에 표현되는 영상이 화이트 계열과 블랙 계열로 이루어진 숫자, 문자 및 이미지를 포함하여 가독성 및 색표현 저하가 유발되는 것으로 판단되면,

상기 블랙 서브 픽셀의 좌측 또는 우측에 인접 위치하는 서브 픽셀이 비발광하도록 상기 WRGB 데이터신호를 보정하는 것을 특징으로 하는 유기전계발광표시장치.

청구항 8

RGB 데이터신호를 WRGB 데이터신호로 변환하는 단계;

상기 WRGB 데이터신호를 분석하여 표시 패널 상에 배열된 W 서브 픽셀과 미인접하는 서브 픽셀이 발광 또는 비발광하도록 상기 WRGB 데이터신호를 보정하는 단계; 및

상기 표시 패널이 보정된 WRGB 데이터신호를 기반으로 영상을 표시하도록 상기 보정된 WRGB 데이터신호를 출력하는 단계를 포함하고,

상기 WRGB 데이터신호를 보정하는 단계는

상기 WRGB 데이터신호를 분석하여 상기 표시 패널 상에서 블랙을 표시하는 블랙 서브 픽셀을 도출하고, 상기 표시 패널 상에 배열된 상기 W 서브 픽셀과 미인접하고, 상기 블랙 서브 픽셀의 좌측 또는 우측에 인접 위치하는 서브 픽셀이 비발광하도록 상기 WRGB 데이터신호를 보정하는 것을 특징으로 하는 유기전계발광표시장치의 구동방법.

청구항 9

삭제

청구항 10

제8항에 있어서,

상기 WRGB 데이터신호를 보정하는 단계는

상기 RGB 데이터신호 중 상기 표시 패널 상에서 보상 발광에 미참여하는 보상 미참여 데이터신호의 위치 정보를 도출하는 단계와,

상기 WRGB 데이터신호 중 상기 표시 패널 상에서 블랙을 표시하는 블랙 데이터신호를 중심으로 발광 또는 비발광시킬 데이터신호의 위치 정보를 도출하는 단계와,

상기 보상 미참여 데이터신호의 위치 정보와 상기 발광 또는 비발광시킬 데이터신호의 위치 정보를 이용하여 상기 표시 패널 상에서 상기 블랙 서브 픽셀의 좌측 또는 우측에 인접 위치하는 서브 픽셀이 비발광하도록 상기 WRGB 데이터신호를 보정하는 단계를 포함하는 유기전계발광표시장치의 구동방법.

청구항 11

제1항에 있어서,

상기 표시 패널 상에서 상기 W 서브 픽셀과 미인접하고, 발광 또는 비발광하는 서브 픽셀은 상기 W 서브 픽셀을 제외한 상기 RGB 서브 픽셀 중 적어도 하나를 포함하는 유기전계발광표시장치.

발명의 설명

기술 분야

[0001] 본 발명은 유기전계발광표시장치와 이의 구동방법에 관한 것이다.

배경 기술

[0002] 유기전계발광표시장치에 사용되는 유기전계발광소자는 두 개의 전극 사이에 발광층이 형성된 자발광소자이다. 유기전계발광소자는 전자(electron) 주입전극(cathode)과 정공(hole) 주입전극(anode)으로부터 각각 전자와 정공을 발광층 내부로 주입시켜, 주입된 전자와 정공이 결합한 엑시톤(exciton)이 여기 상태에서부터 기저상태로 떨어질 때 발광하는 소자이다.

[0003] 유기전계발광표시장치는 매트릭스 형태로 배치된 서브 픽셀들에 스캔 신호, 데이터 신호 및 전원 등이 공급되면, 선택된 서브 픽셀에 포함된 트랜지스터 등이 구동하게 된다. 그리고 유기 발광다이오드가 이때 형성된 전류에 대응하여 발광을 하게 됨으로써 영상을 표시하게 된다.

[0004] 유기전계발광표시장치 중 일부는 광효율을 증가시키면서 순색의 휘도 저하 및 색감 저하를 방지하기 위해 적색, 녹색, 청색 및 백색을 포함하는 서브 픽셀 구조를 갖는 유기전계발광표시장치(이하 WRGB OLED로 약기함)로 구현된다.

[0005] WRGB OLED는 백색 유기 발광다이오드와 컬러필터를 사용하는 방식으로 구현되거나 유기 발광다이오드에 포함된 발광 물질을 WRGB 색으로 구분하여 형성하는 방식 등으로 구현된다. WRGB OLED는 백색 서브 픽셀과 더불어 적색, 녹색 및 청색 서브 픽셀 중 하나 이상을 보상 발광시키는 방법으로 화이트 목표 색좌표를 맞춘다.

[0006] 그런데 종래 WRGB OLED는 서브 픽셀의 배열 순서 및 구동 특성상 블랙을 표시해야 하는 서브 픽셀이 보상 발광함에 따라 가독성 저하 및 색 이상을 일으키는 컬러 노이즈(Color noise)가 발생하는바 이의 개선이 요구된다.

발명의 내용

해결하려는 과제

[0007] 상술한 배경기술의 문제점을 해결하기 위한 본 발명은 화이트 계열과 블랙 계열로 숫자, 문자, 이미지 등을 표현할 때 가독성 및 색표현 능력을 향상시킬 수 있는 유기전계발광표시장치와 이의 구동방법을 제공하는 것이다.

과제의 해결 수단

[0008] 상술한 과제 해결 수단으로 본 발명은 WRGB 서브 픽셀을 포함하는 표시 패널; RGB 데이터신호를 WRGB 데이터신호로 변환하여 출력하는 데이터 변환부; 및 WRGB 데이터신호를 분석하여 표시 패널 상에 배열된 W 서브 픽셀과 미인접하는 서브 픽셀이 발광 또는 비발광하도록 WRGB 데이터신호를 보정하는 데이터 보정부를 포함하는 유기전계발광표시장치를 제공한다.

[0009] 데이터 보정부는 WRGB 데이터신호를 분석하여 표시 패널 상에서 블랙을 표시하는 블랙 서브 픽셀을 도출하고, 표시 패널 상에 배열된 W 서브 픽셀과 미인접하고, 블랙 서브 픽셀의 좌측 또는 우측에 인접 위치하는 서브 픽셀이 비발광하도록 WRGB 데이터신호를 보정할 수 있다.

[0010] 데이터 변환부는 표시 패널이 화이트 계열을 표시할 때, 표시 패널 상에 W 데이터신호와 더불어 RB 데이터신호 또는 GB 데이터신호에 대응되는 서브 픽셀이 보상 발광하도록 데이터신호를 변환할 수 있다.

[0011] 데이터 보정부는 RGB 데이터신호 중 표시 패널 상에서 보상 발광에 미참여하는 보상 미참여 데이터신호의 위치 정보를 도출하는 제1데이터 탐색부와, WRGB 데이터신호 중 표시 패널 상에서 블랙을 표시하는 블랙 데이터신호를 중심으로 발광 또는 비발광시킬 데이터신호의 위치 정보를 도출하는 제2데이터 탐색부와, 보상 미참여 데이터신호의 위치 정보와 발광 또는 비발광시킬 데이터신호의 위치 정보를 이용하여 표시 패널 상에서 블랙 서브 픽셀의 좌측 또는 우측에 인접 위치하는 서브 픽셀이 비발광하도록 WRGB 데이터신호를 보정하는 데이터 렌더링부를 포함할 수 있다.

[0012] 제1데이터 탐색부는 W 데이터신호를 중심으로 보상 미참여 데이터신호의 위치 정보를 도출할 수 있다.

- [0013] 제2데이터 탐색부는 보상 미참여 데이터신호의 위치값이 W 데이터신호의 위치값보다 크면 블랙 서브 픽셀의 좌측에 위치하는 서브 픽셀을 비발광시킬 데이터신호의 위치로 정의하고, 보상 미참여 데이터신호의 위치값이 W 데이터신호의 위치값보다 작으면 블랙 서브 픽셀의 우측에 위치하는 서브 픽셀을 비발광시킬 데이터신호의 위치로 정의할 수 있다.
- [0014] 데이터 렌더링부는 WRGB 데이터신호를 분석하여 표시 패널 상에 표현되는 영상이 화이트 계열과 블랙 계열로 이루어진 숫자, 문자 및 이미지를 포함하여 가독성 및 색표현 저하가 유발되는 것으로 판단되면, 블랙 서브 픽셀의 좌측 또는 우측에 인접 위치하는 서브 픽셀이 비발광하도록 WRGB 데이터신호를 보정할 수 있다.
- [0015] 다른 측면에서 본 발명은 RGB 데이터신호를 WRGB 데이터신호로 변환하는 단계; WRGB 데이터신호를 분석하여 표시 패널 상에 배열된 W 서브 픽셀과 미인접하는 서브 픽셀이 발광 또는 비발광하도록 WRGB 데이터신호를 보정하는 단계; 및 표시 패널이 보정된 WRGB 데이터신호를 기반으로 영상을 표시하도록 보정된 WRGB 데이터신호를 출력하는 단계를 포함하는 유기전계발광표시장치의 구동방법을 제공한다.
- [0016] WRGB 데이터신호를 보정하는 단계는 WRGB 데이터신호를 분석하여 표시 패널 상에서 블랙을 표시하는 블랙 서브 픽셀을 도출하고, 표시 패널 상에 배열된 W 서브 픽셀과 미인접하고, 블랙 서브 픽셀의 좌측 또는 우측에 인접 위치하는 서브 픽셀이 비발광하도록 WRGB 데이터신호를 보정할 수 있다.
- [0017] WRGB 데이터신호를 보정하는 단계는 RGB 데이터신호 중 표시 패널 상에서 보상 발광에 미참여하는 보상 미참여 데이터신호의 위치 정보를 도출하는 단계와, WRGB 데이터신호 중 표시 패널 상에서 블랙을 표시하는 블랙 데이터신호를 중심으로 발광 또는 비발광시킬 데이터신호의 위치 정보를 도출하는 단계와, 보상 미참여 데이터신호의 위치 정보와 발광 또는 비발광시킬 데이터신호의 위치 정보를 이용하여 표시 패널 상에서 블랙 서브 픽셀의 좌측 또는 우측에 인접 위치하는 서브 픽셀이 비발광하도록 WRGB 데이터신호를 보정하는 단계를 포함할 수 있다.

발명의 효과

- [0018] 본 발명은 WRGB 서브 픽셀의 표시 패널 구조에 화이트 계열과 블랙 계열로 숫자, 문자, 이미지 등을 표현할 때 가독성 및 색표현 능력을 향상시킬 수 있는 유기전계발광표시장치와 이의 구동방법을 제공하는 효과가 있다.

도면의 간단한 설명

- [0019] 도 1은 본 발명의 실시예에 따른 유기전계발광표시장치의 개략적인 구성도.
- 도 2는 데이터 변환부 및 데이터 보정부의 변형 예시도.
- 도 3은 서브 픽셀의 회로 구성 예시도.
- 도 4는 서브 픽셀의 개략적인 단면 계층도.
- 도 5는 서브 픽셀의 배열 순서 예시도.
- 도 6은 서브 픽셀의 보상 발광 개념을 설명하기 위한 도면.
- 도 7은 본 발명의 실시예에 따른 데이터 보정부의 구성 예시도.
- 도 8은 데이터 보정부에 의한 데이터 보정 개념을 설명하기 위한 도면.
- 도 9는 보정 전의 데이터신호에 의해 컬러 노이즈가 발생한 예시도.
- 도 10은 보정 후의 데이터신호에 의해 컬러 노이즈가 제거된 예시도.
- 도 11은 본 발명의 실시예에 따른 유기전계발광표시장치의 구동방법을 개략적으로 설명하기 위한 흐름도.
- 도 12 내지 도 14는 표시 패널의 서브 픽셀의 배열 순서에 따라 블랙을 표시하는 서브 픽셀을 기준으로 좌측 또는 우측에 위치하는 서브 픽셀의 발광을 생략시킨 다양한 예시도들.

발명을 실시하기 위한 구체적인 내용

- [0020] 이하, 본 발명의 실시를 위한 구체적인 내용을 첨부된 도면을 참조하여 설명한다.
- [0021] 도 1은 본 발명의 실시예에 따른 유기전계발광표시장치의 개략적인 구성도이고, 도 2는 데이터 변환부 및 데이

터 보정부의 변형 예시도이며, 도 3은 서브 픽셀의 회로 구성 예시도이며, 도 4는 서브 픽셀의 개략적인 단면 계층도이고, 도 5는 서브 픽셀의 배열 순서 예시도이며, 도 6은 서브 픽셀의 보상 발광 개념을 설명하기 위한 도면이다.

- [0022] 본 발명의 실시예에 따른 유기전계발광표시장치에는 영상 처리부(100), 데이터 변환부(105), 데이터 보정부(110), 타이밍 제어부(120), 데이터 구동부(130), 게이트 구동부(140) 및 표시 패널(150)이 포함된다.
- [0023] 영상 처리부(100)는 RGB 데이터신호(RGB)를 이용하여 평균화상레벨에 따라 최대 휘도를 구현하도록 감마전압을 설정하는 등 다양한 영상처리를 수행한 후 RGB 데이터신호(RGB)를 출력한다. 영상 처리부(100)는 RGB 데이터신호(RGB)와 더불어 데이터 인에이블 신호(DE)를 출력한다. 영상 처리부(100)는 데이터 인에이블 신호(DE) 외에도 수직 동기신호(Vsync), 수평 동기신호(Hsync) 및 클럭신호(CLK) 중 하나 이상을 출력할 수 있으나 이 신호들은 설명의 편의상 생략 도시한다.
- [0024] 데이터 변환부(105)는 RGB 데이터신호(RGB)를 WRGB 데이터신호(WRGB)로 변환한다. 데이터 변환부(105)는 RGB 데이터신호(RGB)를 WRGB 데이터신호(WRGB)로 변환하는 연산 중 일어나는 비트 오버플로우(bit overflow) 등을 막기 위해 수신된 인버스 감마(Inverse Gamma)를 디-감마 처리하여 리니어(Linear) 형태로 바꾼 후 비트 스트레칭(bit stretching)을 할 수 있다. 데이터 변환부(105)는 룩업테이블 등을 이용하여 RGB 데이터신호(RGB)에 대한 비트 스트레칭을 수행할 수 있고 그 결과 RGB 데이터신호(RGB)의 데이터 비트는 10비트(10 bit)에서 12비트(12 bit)로 변경되어 출력될 수 있다. 데이터 변환부(105)는 표시 패널(150)이 화이트 계열을 표시할 때, 표시 패널(150) 상에 W 데이터신호와 더불어 RB 데이터신호(RB) 또는 GB 데이터신호(GB)에 대응되는 서브 픽셀이 보상 발광하도록 데이터신호를 변환한다.
- [0025] 데이터 보정부(110)는 WRGB 데이터신호(WRGB)를 분석하여 표시 패널(150) 상에서 블랙을 표시하는 블랙 서브 픽셀을 도출하고, 블랙 서브 픽셀의 좌측 또는 우측에 인접 위치하는 서브 픽셀이 발광 또는 비발광하도록 WRGB 데이터신호(WRGB)를 보정한다. 데이터 보정부(110)에 대한 구체적인 설명은 이하에서 다룬다.
- [0026] 한편, 앞서 설명된 데이터 변환부(105) 및 데이터 보정부(110)는 도 2의 (a)와 같이 영상 처리부(100) 내에 포함되거나 도 2의 (b)와 같이 타이밍 제어부(120)에 포함될 수 있다.
- [0027] 타이밍 제어부(120)는 데이터 보정부(110)로부터 데이터 인에이블 신호(DE) 또는 수직 동기신호(Vsync), 수평 동기신호(Hsync) 및 클럭신호(CLK) 등을 포함하는 구동신호를 공급받는다. 타이밍 제어부(120)는 구동신호에 기초하여 게이트 구동부(140)의 동작 타이밍을 제어하기 위한 게이트 타이밍 제어신호(GDC)와 데이터 구동부(130)의 동작 타이밍을 제어하기 위한 데이터 타이밍 제어신호(DDC)를 출력한다. 타이밍 제어부(120)는 게이트 타이밍 제어신호(GDC)와 데이터 타이밍 제어신호(DDC)에 대응하여 WRGB 데이터신호(WRGB)를 출력한다.
- [0028] 데이터 구동부(130)는 타이밍 제어부(120)로부터 공급된 데이터 타이밍 제어신호(DDC)에 응답하여 타이밍 제어부(120)로부터 공급되는 WRGB 데이터신호(WRGB)를 샘플링하고 래치하여 감마 기준전압으로 변환하여 출력한다. 데이터 구동부(130)는 데이터라인들(DL1 ~ DLn)을 통해 WRGB 데이터신호(WRGB)를 출력한다. 데이터 구동부(130)는 IC(Integrated Circuit) 형태로 형성된다.
- [0029] 게이트 구동부(140)는 타이밍 제어부(120)로부터 공급된 게이트 타이밍 제어신호(GDC)에 응답하여 게이트전압의 레벨을 시프트시키면서 게이트신호를 출력한다. 게이트 구동부(140)는 게이트라인들(GL1 ~ GLm)을 통해 게이트신호를 출력한다. 게이트 구동부(140)는 IC(Integrated Circuit) 형태로 형성되거나 표시 패널(150)에 게이트인 패널(Gate In Panel) 방식으로 형성된다.
- [0030] 표시 패널(150)은 광효율을 증가시키면서 순색의 휘도 저하 및 색감 저하를 방지하기 위해 백색 서브 픽셀(SPw), 적색 서브 픽셀(SPr), 녹색 서브 픽셀(SPg) 및 청색 서브 픽셀(SPb)(이하 WRGB 서브 픽셀로 약기)을 포함하는 서브 픽셀 구조로 구현된다. 즉, 하나의 픽셀은 WRGB 서브 픽셀(SPw, SPr, SPg, SPb)로 이루어진다.
- [0031] 하나의 서브 픽셀에는 스위칭 트랜지스터(SW), 구동 트랜지스터(DR), 커패시터(Cst), 보상회로(CC) 및 유기 발광다이오드(OLED)가 포함된다. 유기 발광다이오드(OLED)는 구동 트랜지스터(DR)에 의해 형성된 구동 전류에 따라 빛을 발광하도록 동작한다. 스위칭 트랜지스터(SW)는 제1게이트라인(GL1)을 통해 공급된 게이트신호에 응답하여 제1데이터라인(DL1)을 통해 공급되는 데이터신호가 커패시터(Cst)에 데이터전압으로 저장되도록 스위칭 동작한다. 구동 트랜지스터(DR)는 커패시터(Cst)에 저장된 데이터전압에 따라 제1전원배선(VDD)과 그라운드배선(GND) 사이로 구동 전류가 흐르도록 동작한다. 보상회로(CC)는 구동 트랜지스터(DR)의 문턱전압 등을 보상한다. 보상회로(CC)는 하나 이상의 트랜지스터와 커패시터로 구성된다. 보상회로(CC)의 구성은 매우 다양한바 이에 대

한 구체적인 예시 및 설명은 생략한다.

- [0032] 하나의 서브 픽셀은 스위칭 트랜지스터(SW), 구동 트랜지스터(DR), 커패시터(Cst) 및 유기 발광다이오드(OLED)를 포함하는 2T(Transistor)1C(Capacitor) 구조로 구성된다. 그러나 보상회로(CC)가 추가된 경우 3T1C, 4T2C, 5T2C 등으로 구성된다. 위와 같은 구성을 갖는 서브 픽셀은 구조에 따라 전면발광(Top-Emission) 방식, 배면발광(Bottom-Emission) 방식 또는 양면발광(Dual-Emission) 방식으로 형성된다.
- [0033] 한편, WRGB 서브 픽셀(SPw, SPr, SPg, SPb)은 백색 유기 발광다이오드(WOLED)와 RGB 컬러필터(CFr, CFg, CFb)를 사용하는 방식으로 구현되거나 유기 발광다이오드(OLED)에 포함된 발광 물질을 WRGB 색으로 구분하여 형성하는 방식 등으로 구현된다. 백색 유기 발광다이오드(WOLED)와 RGB 컬러필터(CFr, CFg, CFb)를 사용하는 방식은 다음과 같다.
- [0034] WRGB 서브 픽셀(SPw, SPr, SPg, SPb)은 트랜지스터부(TFT), RGB 컬러필터(CFr, CFg, CFb) 및 백색 유기 발광다이오드(WOLED)를 포함한다. 반면, 백색 서브 픽셀(SPw)은 트랜지스터부(TFT) 및 백색 유기 발광다이오드(WOLED)를 포함한다. RGB 서브 픽셀(SPr, SPg, SPb)은 백색 유기 발광다이오드(WOLED)로부터 출사된 백색의 광을 적색, 녹색 및 청색으로 변환시키므로 RGB 컬러필터(CFr, CFg, CFb)가 포함된다. 이와 달리, 백색 서브 픽셀(SPw)은 백색 유기 발광다이오드(WOLED)로부터 출사된 백색의 광을 그대로 출사하므로 컬러필터가 미포함된다.
- [0035] WRGB 서브 픽셀(SPw, SPr, SPg, SPb)을 사용하는 방식은 적색, 녹색 및 청색 발광 물질을 독립적으로 각 서브 픽셀에 증착하던 방식과 달리 백색 발광 물질을 모든 서브 픽셀에 증착한다. 이 때문에, 이 방식은 파인 메탈 마스크(Fine Metal Mask)를 미사용하고도 대형화가 가능하고 수명 연장과 더불어 소비전력을 저감할 수 있다.
- [0036] 표시 패널(150)은 색 순도 향상이나 표현력 향상은 물론 목표 색좌표를 맞추기 위해 서브 픽셀을 다양하게 배열한다. 예컨대, 표시 패널(150)은 도 5의 (a)와 같이 WRGB 서브 픽셀(SPw, SPr, SPg, SPb)의 순서로 배열된 구조를 가질 수 있다. 또한, 표시 패널(150)은 도 5의 (b)와 같이 RGBW 서브 픽셀(SPr, SPg, SPb, SPw)의 순서로 배열된 구조를 가질 수 있다. 또한, 표시 패널(150)은 도 5의 (c)와 같이 WGBR 서브 픽셀(SPw, SPg, SPb, SPr)의 순서로 배열된 구조를 가질 수 있다. 또한, 표시 패널(150)은 도 5의 (d)와 같이 RWGB 서브 픽셀(SPr, SPw, SPg, SPb)의 순서로 배열된 구조를 가질 수 있다. 또한, 표시 패널(150)은 도 5의 (e)와 같이 BGWR 서브 픽셀(SPb, SPg, SPw, SPr)의 순서로 배열된 구조를 가질 수 있다. 표시 패널(150)은 앞서 도시 및 설명한 예시 외에도 다양한 순서로 배열된 서브 픽셀 구조를 가질 수 있다.
- [0037] 앞서 설명된 유기전계발광표시장치는 WRGB 서브 픽셀(SPw, SPr, SPg, SPb)을 이용하여 원하는 색좌표가 표시 패널(150)에 표현되도록 W 서브 픽셀(SPw)과 더불어 RGB 서브 픽셀(SPr, SPg, SPb) 중 일부 또는 전부를 보상 발광시킨다. 일례로, 표시 패널(150)에 원하는 화이트 색좌표(White)가 표현되도록 도 6의 (a)와 같이 W 서브 픽셀(SPw)과 더불어 GB 서브 픽셀(SPg, SPb)을 보상 발광시킨다. 또 다른 예로, 표시 패널(150)에 원하는 화이트 색좌표(White)가 표현되도록 도 6의 (b)와 같이 W 서브 픽셀(SPw)과 더불어 BR 서브 픽셀(SPb, SPr)을 보상 발광시킨다.
- [0038] 앞서 설명된 유기전계발광표시장치는 서브 픽셀의 배열 순서가 다양하고 또한 보상 발광되는 서브 픽셀이 선택적인바 이들을 제어할 때 소요되는 변수 또한 다양하다. 이로 인하여, 종래 유기전계발광표시장치는 서브 픽셀의 배열 순서 및 구동 특성상 블랙을 표시해야 하는 서브 픽셀이 보상 발광함에 따라 가독성 저하 및 색 이상을 일으키는 컬러 노이즈(Color noise)가 발생하는데 이를 개선하기 위해 본 발명은 다음과 같이 구성된다.
- [0039] 도 7은 본 발명의 실시예에 따른 데이터 보정부의 구성 예시도이고, 도 8은 데이터 보정부에 의한 데이터 보정 개념을 설명하기 위한 도면이다.
- [0040] 본 발명의 실시예에 따른 데이터 보정부(110)에는 제1데이터 탐색부(115), 제2데이터 탐색부(117) 및 데이터 렌더링부(112)가 포함된다.
- [0041] 제1데이터 탐색부(115)는 WRGB 데이터신호 중 표시 패널(150) 상에서 보상 발광에 미참여하는 보상 미참여 데이터신호의 위치 정보를 도출한다. 이를 표시 패널(150)의 입장에서 설명하면, 제1데이터 탐색부(115)는 RGB 서브 픽셀(SPr, SPg, SPb) 중 보상 발광에 미참여하는 보상 미참여 서브 픽셀의 위치를 도출한다.
- [0042] WRGB 서브 픽셀(WRGB)로 이루어진 표시 패널(150)은 도 5의 (a) 내지 (e) 등과 같이 서브 픽셀이 다양한 순서로 배열된다. 따라서, 제1데이터 탐색부(115)는 표시 패널(150)에 형성된 서브 픽셀의 배열 순서를 입력받고, 이를 기반으로 보상 미참여 데이터신호의 위치 정보를 도출한다. 제1데이터 탐색부(115)는 서브 픽셀의 배열 순서를 기반으로 보상 미참여 데이터신호의 위치 정보가 도출되면 제2데이터 탐색부(117)와 데이터 렌더링부(112)에 보

상 미참여 데이터신호의 위치 정보를 전달한다.

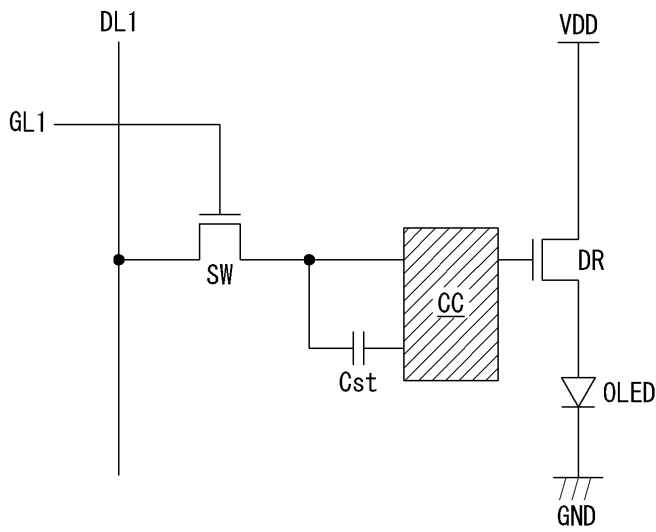
- [0043] 제1데이터 탐색부(115)에 서브 픽셀의 배열 순서를 입력하는 방식은 작업자에 의한 직접 입력 방식과 내부 또는 외부 장치에 의한 입력 방식 이상 두 가지를 예로 들 수 있다.
- [0044] 작업자에 의한 직접 입력 방식은 개발단계에서 사용될 수 있다. 개발단계에서, 작업자는 다양한 구조의 표시 패널(150)에 대응하여 서브 픽셀의 배열 순서를 수동으로 직접 입력한다. 이를 위해, 작업자는 제1데이터 탐색부(115)의 설정값 입력단(UCS)을 통해 표시 패널(150)별로 서브 픽셀의 배열 순서에 대한 변동값을 입력한다.
- [0045] 이와 달리, 내부 또는 외부 장치에 의한 입력 방식은 개발단계 이후 제품화단계에서 사용될 수 있다. 제품화단계에서, 서브 픽셀의 배열 순서는 표시 패널(150)에 따라 고정되므로 내부 또는 외부 장치는 제1데이터 탐색부(115)의 설정값 입력단(UCS)에는 고정값을 입력한다.
- [0046] 앞서 설명하였듯이, 보상 발광에 참여하는 보상 참여 서브 픽셀은 도 6의 (a)와 같이 GB 서브 픽셀(SPg, SPb)이 되거나 도 6의 (b)와 같이 BR 서브 픽셀(SPb, SPr)로 정의된다. 도 6의 (a)의 경우 보상 미참여 서브 픽셀은 R 서브 픽셀(SPr)이 된다. 반면, 도 6의 (b)의 경우 보상 미참여 서브 픽셀은 G 서브 픽셀(SPg)이 된다.
- [0047] WRGB 서브 픽셀(WRGB)로 이루어진 표시 패널(150)은 W 서브 픽셀(SPw)이 블랙을 표시할 때를 제외하고 발광 빈도 수가 높다. 따라서, 제1데이터 탐색부(115)는 발광 빈도 수가 높은 W 데이터신호를 기준으로 보상 미참여 데이터신호를 도출한다. 즉, W 서브 픽셀(SPw)을 기준으로 보상 미참여 서브 픽셀의 위치 정보를 도출한다.
- [0048] 제2데이터 탐색부(117)는 WRGB 데이터신호 중 표시 패널(150) 상에서 블랙을 표시하는 블랙 데이터신호를 중심으로 발광 또는 비발광시킬 데이터신호의 위치 정보를 도출한다. 표시 패널(150)의 입장에서 설명하면, 제2데이터 탐색부(117)는 표시 패널(150) 상에서 블랙을 표시하는 블랙 서브 픽셀을 중심으로 발광 또는 비발광시킬 서브 픽셀의 위치 정보를 도출한다.
- [0049] 제2데이터 탐색부(117)는 제1데이터 탐색부(115)로부터 출력된 보상 미참여 데이터신호의 위치 정보를 제공받았으므로, 이를 제외한 다른 서브 픽셀을 발광 또는 비발광시키도록 위치 정보를 도출한다. 예컨대, 보상 미참여 데이터신호 또한 블랙 데이터신호로 간주 될 수 있다.
- [0050] 제2데이터 탐색부(117)는 블랙 데이터신호를 중심으로 발광 또는 비발광시킬 데이터신호의 위치 정보가 도출되면 데이터 렌더링부(112)에 블랙 데이터신호를 중심으로 발광 또는 비발광시킬 데이터신호의 위치 정보를 전달한다.
- [0051] 데이터 렌더링부(112)는 보상 미참여 데이터신호의 위치 정보, 블랙 데이터신호의 위치 정보 및 발광 또는 비발광시킬 서브 픽셀의 위치 정보를 이용하여 표시 패널(150) 상에서 블랙 서브 픽셀의 좌측 또는 우측에 인접 위치하는 서브 픽셀이 발광 또는 비발광하도록 WRGB 데이터신호(WRGB)를 보정한다. 데이터 렌더링부(112)는 WRGB 데이터신호(WRGB)를 분석하여 표시 패널(150) 상에 표현되는 영상이 화이트 계열과 블랙 계열로 이루어진 숫자, 문자 및 이미지를 포함하여 가독성 및 색표현 저하가 유발되는 것으로 판단되면, 블랙 서브 픽셀의 좌측 또는 우측에 인접 위치하는 서브 픽셀이 비발광하도록 WRGB 데이터신호를 보정한다. 즉, 데이터 렌더링부(112)는 표시 패널(150) 상에 표현되는 영상이 가독성 및 색표현 저하가 유발되어 컬러 노이즈가 발생할 경우 이를 방지하기 위해 동적으로 데이터 보정을 수행한다.
- [0052] 앞서 설명한 바에 따르면, 데이터 보정부(110)는 도 8과 같이 W 서브 픽셀(SPw)을 중심(C)으로 좌측(L)에 위치하는 서브 픽셀과 우측(R)에 위치하는 서브 픽셀을 탐색하며, 어느 서브 픽셀이 보상 미참여 서브 픽셀인지 위치 정보를 도출한다. 그리고 보상 미참여 서브 픽셀을 제외하고 블랙 서브 픽셀의 좌측 또는 우측에 위치하는 서브 픽셀 중 하나를 발광 또는 비발광시킬 서브 픽셀로 정의한다. 예컨대, L3에 위치하는 서브 픽셀이 보상 미참여 서브 픽셀이고, L1에 위치하는 서브 픽셀이 블랙 서브 픽셀인 경우 L2에 위치하는 서브 픽셀을 비발광시킬 서브 픽셀(OFF)로 정의할 수 있다.
- [0053] 이하, 본 발명에 대한 이해를 돕기 위해 하나의 예를 이용하여 설명한다.
- [0054] 도 9는 보정 전의 데이터신호에 의해 컬러 노이즈가 발생한 예시도이고, 도 10은 보정 후의 데이터신호에 의해 컬러 노이즈가 제거된 예시도이다.
- [0055] 도 9 및 도 10은 표시 패널(150)에 화이트 계열의 바탕화면에 블랙 계열의 영문자 "I"를 표시한 것을 예로 나타낸 것이다. 또한, 서브 픽셀의 배열 순서는 GBRW 서브 픽셀(SPg, SPb, SPr, SPw)이고, 보상 미참여 서브 픽셀은 G 서브 픽셀(SPg)인 것을 예로 나타낸 것이다.

- [0056] 도 9와 같이 보정 전의 데이터신호를 이용하여 영상을 표시하면 보상 참여 서브 픽셀인 B 서브 픽셀(SPb)이 발광에 참여하게 됨에 따라 영문자 "I"가 명확히 표시되지 않는다. 즉, 보정 전의 데이터신호는 컬러 노이즈를 일으키게 된다.
- [0057] 도 10과 같이 보정 후의 데이터신호를 이용하여 영상을 표시하면 보상 참여 서브 픽셀인 B 서브 픽셀(SPb)이 인위적으로 비발광하게 됨에 따라 영문자 "I"가 명확히 표시된다. 즉, 보정 후의 데이터신호는 컬러 노이즈를 방지하게 된다.
- [0058] 위와 같이 보정 후의 데이터신호가 생성되는 예를 쉽게 설명하면 다음과 같다. 다만, 하기의 데이터 보정방법은 W 서브 픽셀과 좌우로 접해 있는 서브 픽셀보다 더 이격된 서브 픽셀을 비발광시키기 위한 알고리즘의 예시일뿐 이에 한정되지 않는다. 즉, 이하의 설명은 표시 패널(150)을 화이트 계열과 블랙 계열로 어떠한 숫자, 문자, 이미지 등을 표현할 때 블랙 서브 픽셀의 좌우에 배열된 서브 픽셀을 강제 비발광시켜 컬러 노이즈를 방지하기 위한 하나의 예시로 해석되어야 한다.
- [0059] 표시 패널(150)에 형성된 서브 픽셀의 배열 순서는 GBRW 서브 픽셀(SPg, SPb, SPr, SPw)이다. 서브 픽셀의 배열 순서에 대한 디플트가 RGBW로 설정된 경우 작업자는 1234라는 위치값을 입력할 수 있다. 즉 R은 1, G는 2, B는 3, W는 4라는 위치값으로 정해진다. 그러나 표시 패널(150)에 형성된 서브 픽셀의 배열 순서가 GBRW 서브 픽셀(SPg, SPb, SPr, SPw)이므로, 작업자는 제1데이터 탐색부(115)의 설정값 입력단(UCS)을 통해 2314 라는 위치값을 입력한다.
- [0060] 서브 픽셀의 배열 순서에 대한 위치값이 입력되면, 제1데이터 탐색부(115)는 W 데이터신호에 대응하는 위치값에서 ± 1 에 해당하는 수 이외의 위치값을 가진 수를 탐색한다. W 데이터신호에 대응하는 위치값에서 ± 1 에 해당하지 않는 위치값을 가진 수는 2, 3 즉, G 데이터신호와 B 데이터신호가 된다. 즉, 표시 패널(150) 상에서는 G 서브 픽셀(SPg)과 B 서브 픽셀(SPb)이 된다. 그러나 표시 패널(150) 상에서 G 서브 픽셀(SPg)은 보상 미참여 서브 픽셀이므로, 비발광 시켜야할 서브 픽셀은 B 서브 픽셀(SPb)이 된다. 따라서, 제1데이터 탐색부(115)는 G 서브 픽셀(SPg)에 해당하는 G 데이터신호와 B 서브 픽셀(SPb)에 해당하는 B 데이터신호의 위치 정보를 제2데이터 탐색부(117)와 데이터 렌더링부(112)에 전달한다.
- [0061] 보상 미참여 서브 픽셀과 비발광 시켜야할 데이터신호의 위치 정보가 전달되면, 제2데이터 탐색부(117)는 W 데이터신호와 보상 미참여 서브 픽셀인 G 데이터신호의 위치를 비교한다. 그리고 블랙 데이터신호의 좌측에 위치하는 데이터신호를 발광 또는 비발광시킬 것인지 또는 우측에 위치하는 데이터신호를 발광 또는 비발광시킬 것인지 판단한다. 즉, 제2데이터 탐색부(117)는 W 서브 픽셀(SPw)과 보상 미참여 서브 픽셀인 G 서브 픽셀(SPg)의 위치를 비교하며, 블랙 서브 픽셀의 좌측 또는 우측에 위치하는 서브 픽셀 중 하나를 발광 또는 비발광시킬 서브 픽셀로 정의한다.
- [0062] 예컨대, W 데이터신호의 위치값은 4이고, G 데이터신호의 위치값은 2이다. 두 값을 비교하면 W 데이터신호의 위치값이 크다. 따라서, 제2데이터 탐색부(117)는 블랙 데이터신호인 G 데이터신호의 우측에 위치하는 B 데이터신호를 비발광시킬 데이터신호로 정의한다. 표시 패널(150)의 입장에서 보면 G 서브 픽셀(SPg)의 우측에 위치하는 B 서브 픽셀(SPb)이 비발광시킬 서브 픽셀로 정의된다. 이와 달리, 서브 픽셀의 배열 순서상 W 데이터신호가 2이고 G 데이터신호가 4인 경우가 있다. 이때 두 값을 비교하면 G 데이터신호의 위치값이 크다. 이 경우, 제2데이터 탐색부(117)는 블랙 데이터신호인 G 데이터신호의 좌측에 위치하는 데이터신호를 비발광시킬 데이터신호로 정의한다.
- [0063] 그러므로, 제2데이터 탐색부(117)는 W 데이터신호의 위치값과 보상 미참여 데이터신호의 위치값을 비교하고, W 데이터신호의 위치값보다 보상 미참여 데이터신호의 위치값이 크면 블랙 데이터신호의 좌측에 위치하는 데이터신호를 비발광시킬 데이터신호로 정의한다. 이와 달리, 제2데이터 탐색부(117)는 W 데이터신호의 위치값과 보상 미참여 데이터신호의 위치값을 비교하고, W 데이터신호의 위치값보다 보상 미참여 데이터신호의 위치값이 작으면 블랙 데이터신호의 우측에 위치하는 데이터신호를 비발광시킬 데이터신호로 정의한다.
- [0064] 이하, 본 발명의 실시예에 따른 유기전계발광표시장치의 구동방법에 대해 설명한다.
- [0065] 도 11은 본 발명의 실시예에 따른 유기전계발광표시장치의 구동방법을 개략적으로 설명하기 위한 흐름도이다.
- [0066] 먼저, RGB 데이터신호를 WRGB 데이터신호로 변환한다(S110)
- [0067] 다음, WRGB 데이터신호를 분석하여 표시 패널 상에 배열된 W 서브 픽셀과 미인접하는 서브 픽셀이 발광 또는 비발광하도록 WRGB 데이터신호를 보정한다.(S120 ~ S150)

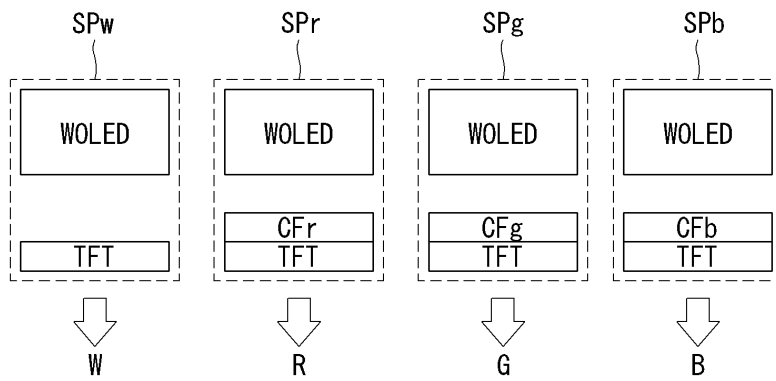
- [0068] 다음, 표시 패널이 보정된 WRGB 데이터신호를 기반으로 영상을 표시하도록 보정된 WRGB 데이터신호를 출력한다.(S160)
- [0069] 다음, 보정된 WRGB 데이터신호를 기반으로 영상을 표시한다.(S170)
- [0070] WRGB 데이터신호를 보정하는 단계(S120 ~ S150)는 WRGB 데이터신호를 분석하여 표시 패널 상에서 블랙을 표시하는 블랙 서브 픽셀을 도출하고, 표시 패널 상에 배열된 W 서브 픽셀과 미인접하고, 블랙 서브 픽셀의 좌측 또는 우측에 인접 위치하는 서브 픽셀이 비발광하도록 WRGB 데이터신호를 보정한다.
- [0071] WRGB 데이터신호를 보정하는 단계(S120 ~ S150)를 구체적으로 설명하면 다음과 같다.
- [0072] WRGB 데이터신호를 분석하고(S120), RGB 데이터신호 중 표시 패널 상에서 보상 발광에 미참여하는 보상 미참여 데이터신호의 위치 정보를 도출한다.(S130) WRGB 데이터신호 중 표시 패널 상에서 블랙을 표시하는 블랙 데이터신호를 중심으로 발광 또는 비발광시킬 데이터신호의 위치 정보를 도출한다.(S140) 보상 미참여 데이터신호의 위치 정보와 발광 또는 비발광시킬 데이터신호의 위치 정보를 이용하여 표시 패널 상에서 블랙 서브 픽셀의 좌측 또는 우측에 인접 위치하는 서브 픽셀이 비발광하도록 WRGB 데이터신호를 보정한다.(S150)
- [0073] 한편, 위의 설명은 본 발명에 대한 이해를 돕기 위해 RGB 데이터신호를 WRGB 데이터신호로 변환하는 단계(S110)부터 보정된 WRGB 데이터신호를 기반으로 영상을 표시하는 단계(S170)까지 시계열적으로 나열한 것일 뿐이다. 달리 설명하면, WRGB 데이터신호를 보정하는 단계(S120 ~ S150) 중 하나는 동시 다발적으로 수행될 수 있다. 한편, 본 발명은 장치적인 설명부분에서 본 발명에 대한 개념과 이를 달성하기 위한 방법을 구체적으로 설명한바, 설명의 중복을 피하기 위해 구동방법에 대한 설명부분에서는 개략적으로 설명하였다.
- [0074] 도 12 내지 도 14는 표시 패널의 서브 픽셀의 배열 순서에 따라 블랙을 표시하는 서브 픽셀을 기준으로 좌측 또는 우측에 위치하는 서브 픽셀의 발광을 생략시킨 다양한 예시도들이다.
- [0075] 도 12 내지 도 14는 표시 패널에 화이트 계열의 바탕화면에 블랙 계열의 영문자 "HHH"를 표시한 것을 예로 나타낸 것이다. 도 12의 (a)에서 알 수 있듯이, 보정 전에는 블랙 서브 픽셀과 인접하는 R 서브 픽셀이 발광함에 따라 영문자 "HHH"에 대한 가독성이 저하되었다. 그러나, 도 12의 (b)에서 알 수 있듯이, 보정 후에는 블랙 서브 픽셀과 인접하는 R 서브 픽셀이 비발광함에 따라 영문자 "HHH"에 대한 가독성이 향상되었다. 도 13의 (a)에서 알 수 있듯이, 보정 전에는 블랙 서브 픽셀과 인접하는 G 서브 픽셀이 발광함에 따라 영문자 "HHH"에 대한 가독성이 저하되었다. 그러나, 도 13의 (b)에서 알 수 있듯이, 보정 후에는 블랙 서브 픽셀과 인접하는 G 서브 픽셀이 비발광함에 따라 영문자 "HHH"에 대한 가독성이 향상되었다. 도 14의 (a)에서 알 수 있듯이, 보정 전에는 블랙 서브 픽셀과 인접하는 B 서브 픽셀이 발광함에 따라 영문자 "HHH"에 대한 가독성이 저하되었다. 그러나, 도 14의 (b)에서 알 수 있듯이, 보정 후에는 블랙 서브 픽셀과 인접하는 B 서브 픽셀이 비발광함에 따라 영문자 "HHH"에 대한 가독성이 향상되었다.
- [0076] WRGB 서브 픽셀(SPw, SPr, SPg, SPb)의 표시 패널(150)을 포함하는 유기전계발광표시장치는 서브 픽셀의 배열 순서 및 구동 특성상 화이트 표현 시 WGB 서브 픽셀(SPw, SPg, SPb) 또는 WRB 서브 픽셀(SPw, SPr, SPb)을 표현한다. 이로 인하여, 서브 픽셀의 배열 순서에 따라 W 서브 픽셀(SPw)과 접해 있지 않은 서브 픽셀이 발광하면 가독성 저하 및 색 이상이 발생하게 된다. 그러나, 본 발명은 블랙을 표시하는 서브 픽셀을 기준으로 좌측 또는 우측에 위치하는 서브 픽셀의 발광을 생략시킴으로써 가독성 및 색표현 능력을 향상시킬 수 있게 된다.
- [0077] 그러므로, 본 발명은 WRGB 서브 픽셀의 표시 패널 구조에 화이트 계열과 블랙 계열로 숫자, 문자, 이미지 등을 표현할 때 가독성 및 색표현 능력을 향상시킬 수 있는 유기전계발광표시장치와 이의 구동방법을 제공하는 효과가 있다.
- [0078] 이상 첨부된 도면을 참조하여 본 발명의 실시예를 설명하였지만, 상술한 본 발명의 기술적 구성은 본 발명이 속하는 기술 분야의 당업자가 본 발명의 그 기술적 사상이나 필수적 특징을 변경하지 않고서 다른 구체적인 형태로 실시될 수 있다는 것을 이해할 수 있을 것이다. 그러므로 이상에서 기술한 실시 예들은 모든 면에서 예시적인 것이며 한정적인 것이 아닌 것으로서 이해되어야 한다. 아울러, 본 발명의 범위는 상기 상세한 설명보다는 후술하는 특허청구범위에 의하여 나타내어진다. 또한, 특허청구범위의 의미 및 범위 그리고 그 등가 개념으로부터 도출되는 모든 변경 또는 변형된 형태가 본 발명의 범위에 포함되는 것으로 해석되어야 한다.

부호의 설명

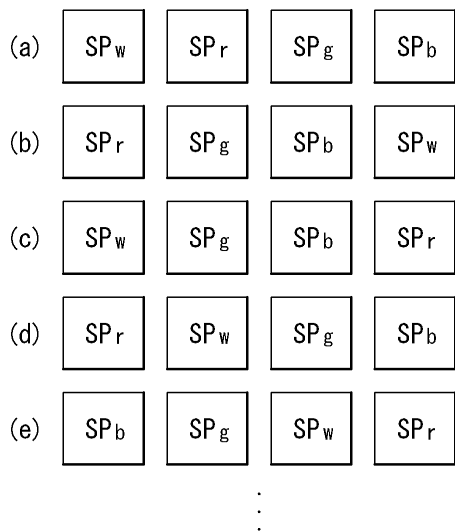
도면3



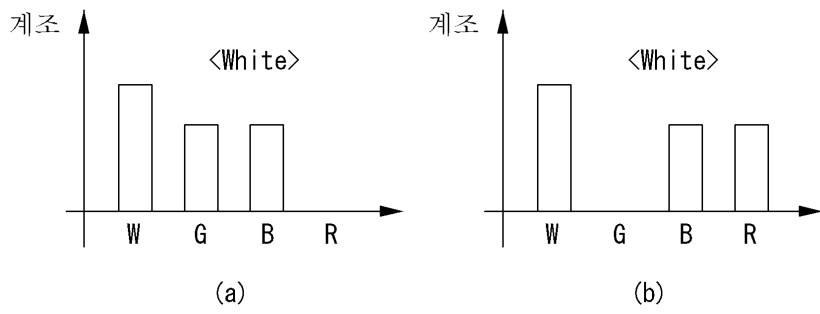
도면4



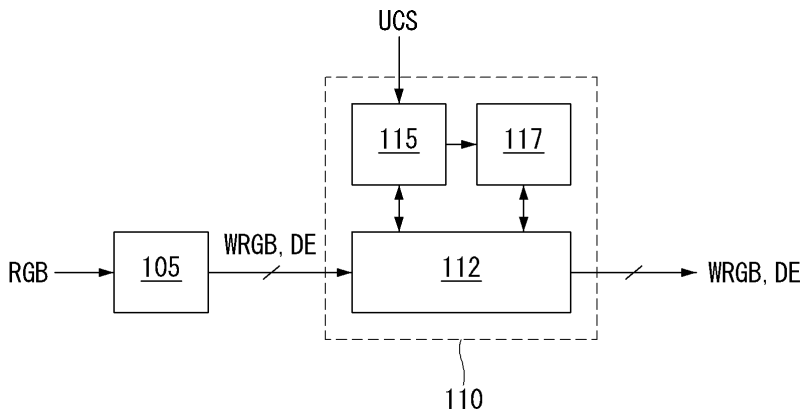
도면5



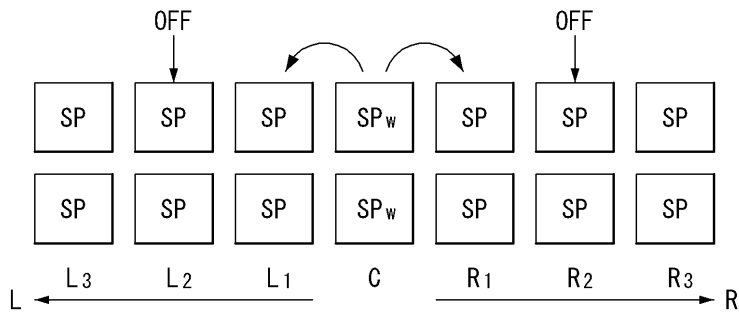
도면6



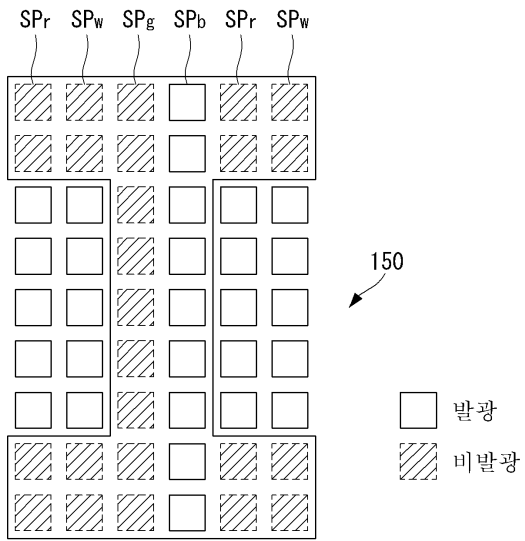
도면7



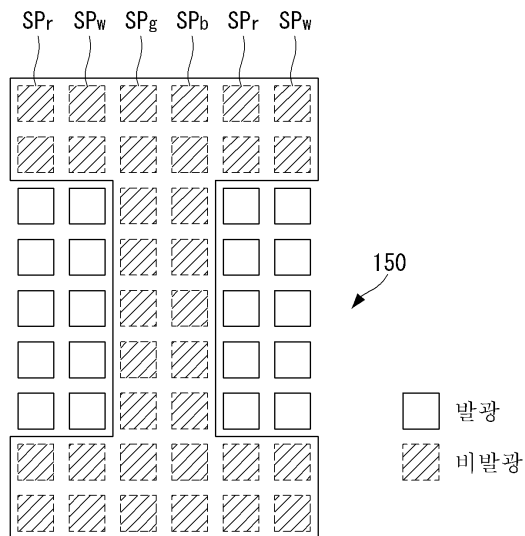
도면8



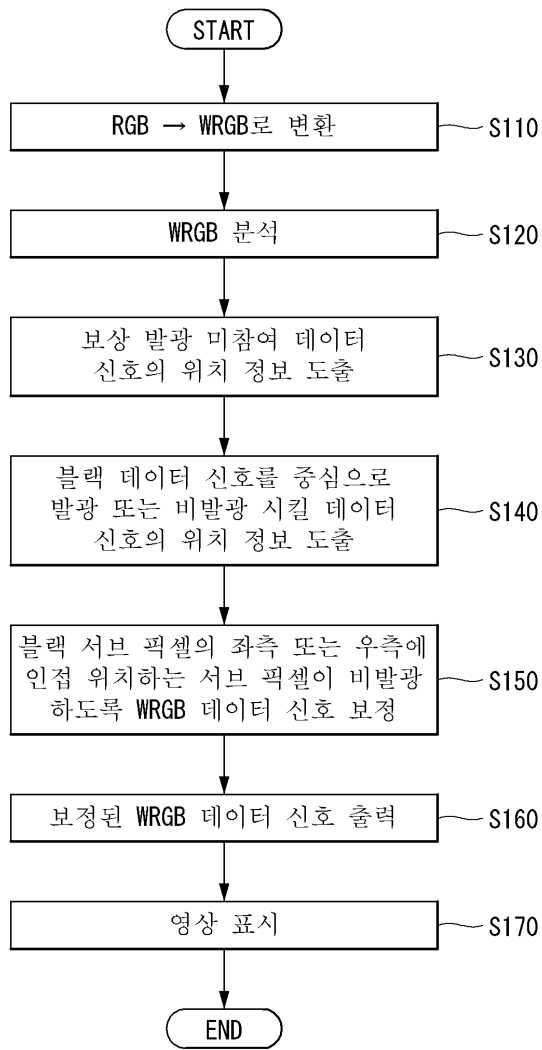
도면9



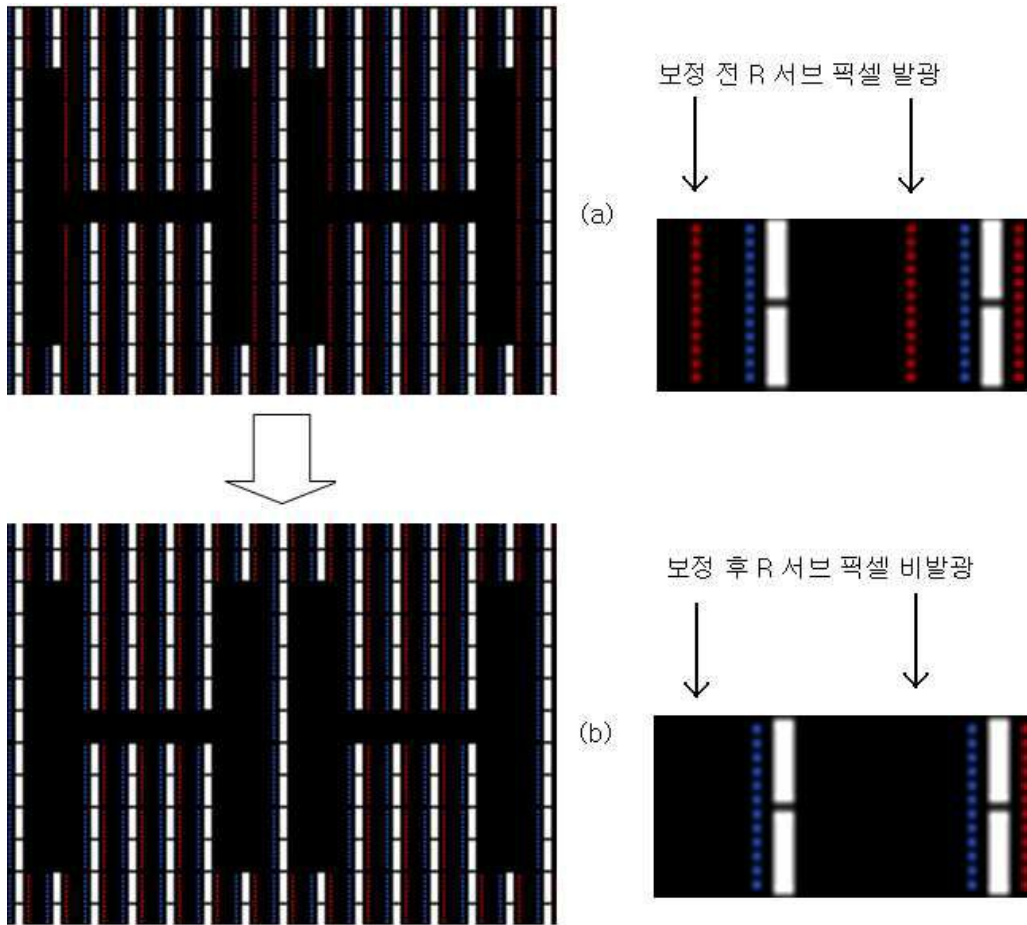
도면10



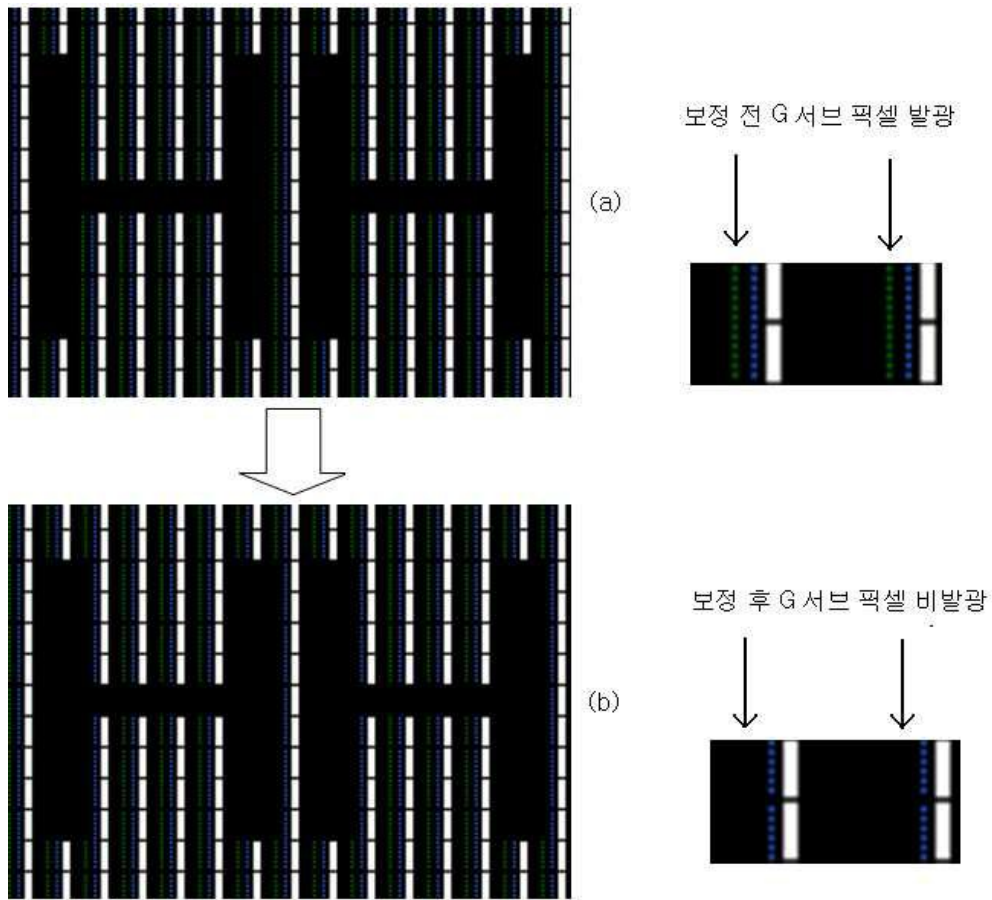
도면11



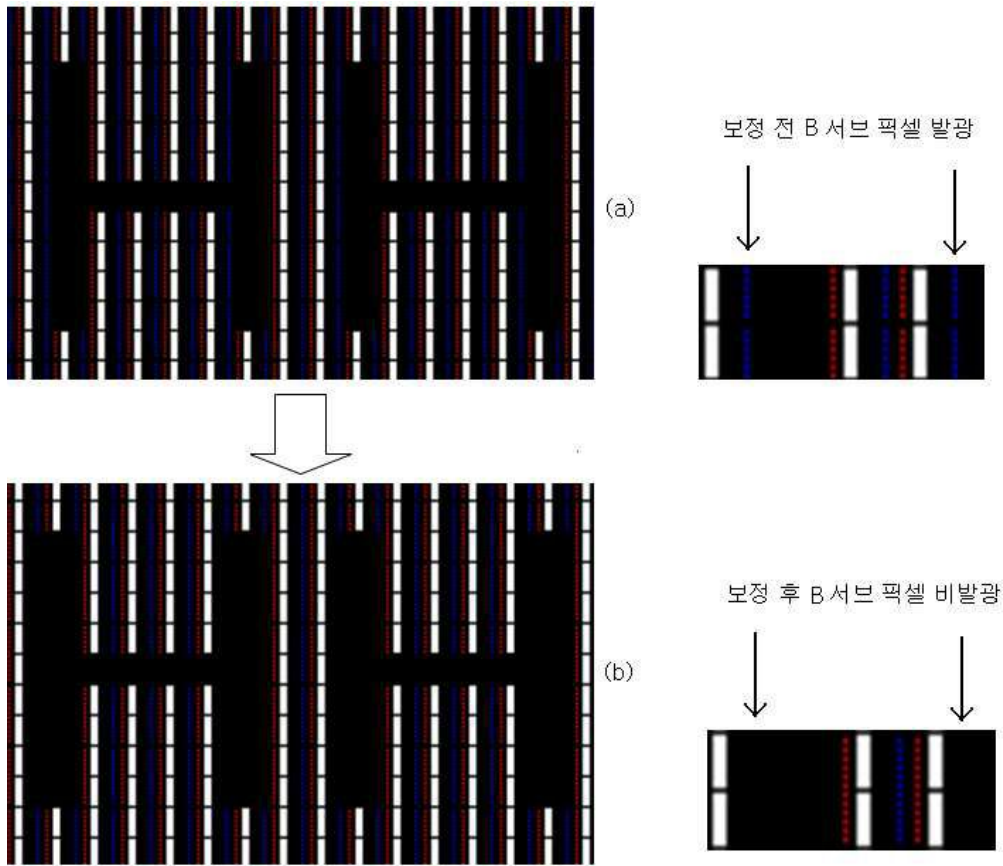
도면12



도면13



도면14



【심사관 직권보정사항】

【직권보정 1】

【보정항목】 청구범위

【보정세부항목】 청구항 4

【변경전】

제1항에 있어서

【변경후】

제2항에 있어서

专利名称(译)	有机发光显示装置及其驱动方法		
公开(公告)号	KR101987385B1	公开(公告)日	2019-09-30
申请号	KR1020120134034	申请日	2012-11-23
[标]申请(专利权)人(译)	乐金显示有限公司		
申请(专利权)人(译)	LG显示器有限公司		
当前申请(专利权)人(译)	LG显示器有限公司		
[标]发明人	김형중		
发明人	김형중		
IPC分类号	G09G3/30		
审查员(译)	贞茵		
其他公开文献	KR1020140066601A		
外部链接	Espacenet		

摘要(译)

本发明提供一种显示面板，其包括WRGB子像素。数据转换器将RGB数据信号转换为WRGB数据信号并输出转换后的数据；并且，数据校正单元被配置为分析WRGB数据信号并校正WRGB数据信号，使得与布置在显示面板上的W个子像素相邻的子像素发光或不发光。

