



(19) 대한민국특허청(KR)  
(12) 공개특허공보(A)

(11) 공개번호 10-2014-0084547  
(43) 공개일자 2014년07월07일

(51) 국제특허분류(Int. Cl.)  
H01L 51/50 (2006.01) H05B 33/10 (2006.01)  
(21) 출원번호 10-2012-0154121  
(22) 출원일자 2012년12월27일  
심사청구일자 없음

(71) 출원인  
엘지디스플레이 주식회사  
서울특별시 영등포구 여의대로 128(여의도동)  
(72) 발명자  
심동섭  
경기 파주시 월롱면 엘씨디로241번길 8-9, 307호  
남현철  
경기 파주시 한빛로 67, 205동 1004호 (야당동,  
한빛마을2단지휴먼빌레이크팰리스)  
김봉환  
울산 동구 방어진순환도로 1045, 104동 407호 (서  
부동, 한아름현대아파트)  
(74) 대리인  
서교준

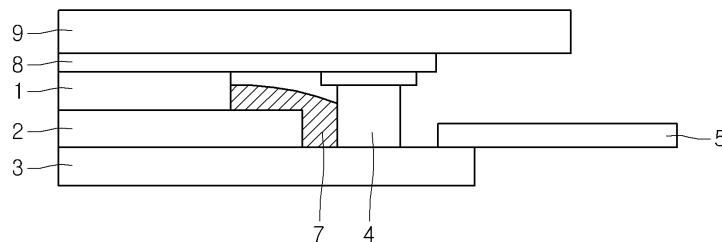
전체 청구항 수 : 총 20 항

(54) 발명의 명칭 유기발광다이오드 표시장치 및 그 제조방법

**(57) 요약**

본 발명은 기판과 상부커버 사이의 빈 공간에 사이드 실을 형성하여 패널 내의 구성품을 고정하고 파손을 방지할 수 있고, 상기 기판과 상기 상부커버를 지지 필름으로 고정하여 패널의 휨을 방지하며, 상기 기판과 상기 상부커버 사이에 지지 필름을 부착하여 기판에 형성된 구성품의 단 차를 보상할 수 있다.

**대표도** - 도5



## 특허청구의 범위

### 청구항 1

기관;

상기 기관 상부에 배치된 배리어 필름(Barrier film);

상기 배리어 필름 상부에 배치된 편광 필름;

상기 기관의 일 측에 배치된 드라이버 칩;

상기 편광 필름 상부에 배치된 상부 커버; 및

상기 기관과 상기 상부 커버 및 상기 드라이버 칩 사이의 영역에 형성된 사이드 실을 포함하는 유기발광다이오드 표시장치.

### 청구항 2

제1 항에 있어서,

상기 사이드 실은 상기 기관, 배리어 필름, 편광 필름 및 드라이버 칩을 고정하는 유기발광다이오드 표시장치.

### 청구항 3

제1 항에 있어서,

상기 기관은 폴리이미드(Polyimide) 재질인 유기발광다이오드 표시장치.

### 청구항 4

제1 항에 있어서,

상기 상부커버 배면에 부착된 지지 필름을 더 포함하는 유기발광다이오드 표시장치.

### 청구항 5

제4 항에 있어서,

상기 지지 필름은 상기 편광 필름에 대응되는 제1 영역과 상기 드라이버 칩에 대응되는 제2 영역을 포함하고,

상기 제1 영역은 상기 편광 필름에 부착되고,

상기 제2 영역은 상기 제1 영역보다 두껍게 형성되어 상기 드라이버 칩에 부착되는 유기발광다이오드 표시장치.

### 청구항 6

제1 항에 있어서,

상기 사이드 실은 상기 기관의 가장자리를 따라 형성된 유기발광다이오드 표시장치.

### 청구항 7

제1 항에 있어서,

상기 기관 배면에 부착되어 상기 기관을 지지하는 지지 기관을 더 포함하는 유기발광다이오드 표시장치.

### 청구항 8

제7 항에 있어서,

상기 지지 기관은 페트(PET) 재질로 이루어진 유기발광다이오드 표시장치.

### 청구항 9

기관;

상기 기관 하부에 배치된 제1 회로 기관;

상기 제1 회로 기관 하부에 배치된 제2 회로 기관;

상기 기관 상부에 배치된 배리어 필름(Barrier film);

상기 배리어 필름 상부에 배치된 편광 필름;

상기 기관의 일 측에 배치된 드라이버 칩;

상기 편광 필름 상부에 배치된 상부 커버; 및

상기 기관의 가장자리에 형성된 제1 사이드 실을 포함하는 유기발광다이오드 표시장치.

#### 청구항 10

제9 항에 있어서,

상기 상부 커버와 상기 편광 필름 사이에 지지 필름을 더 포함하는 유기발광다이오드 표시장치.

#### 청구항 11

제9 항에 있어서,

상기 제1 회로 기관으로부터 연장된 커넥터는 상기 기관의 일 측을 감싸며 상기 기관의 일 측 상면에 접촉되며,

상기 제2 회로 기관의 터치(Touch) 회로는 상기 커넥터를 감싸며 상기 사이드 실 및 상기 배리어 필름에 접촉된 유기발광다이오드 표시장치.

#### 청구항 12

제11 항에 있어서,

상기 제2 회로 기관의 터치 회로와 상기 배리어 필름 및 상기 상부 커버 사이의 공간에 제2 사이드 실이 형성되는 유기발광다이오드 표시장치.

#### 청구항 13

제9 항에 있어서,

상기 제1 사이드 실은 자외선에 의하여 경화되는 수지인 유기발광다이오드 표시장치.

#### 청구항 14

제12 항에 있어서,

상기 제2 사이드 실은 열에 의하여 경화되는 수지인 유기발광다이오드 표시장치.

#### 청구항 15

제1 기관 배면에 상기 제1 기관을 지지하는 제2 기관을 부착하는 단계;

상기 제1 기관 상부에 배리어 필름, 편광 필름 및 드라이버 칩을 형성하는 단계;

상기 제1 기관 상부에 상부 커버를 배치하는 단계;

상기 제1 기관과 상기 상부 커버 사이에 사이드 실을 형성하는 단계;

상기 제2 기관을 분리하는 단계; 및

상기 제1 기관 배면에 상기 제1 기관을 지지하는 제3 기관을 부착하는 단계를 포함하는 유기발광다이오드 표시장치의 제조방법.

#### 청구항 16

제15 항에 있어서,

상기 상부 커버와 상기 편광 필름을 지지 필름을 이용하여 부착하는 단계를 더 포함하는 유기발광다이오드 표시 장치의 제조방법.

**청구항 17**

제15 항에 있어서,

상기 제1 기판은 폴리이미드(Polyimide) 재질인 유기발광다이오드 표시장치의 제조방법.

**청구항 18**

제15 항에 있어서,

상기 제2 기판은 유리 재질이며, 상기 제3 기판은 페트(PET) 재질인 유기발광다이오드 표시장치의 제조방법.

**청구항 19**

제15 항에 있어서,

상기 사이드 실은 상기 제1 기판, 배리어 필름, 편광 필름, 드라이버 칩 및 상부 커버를 고정하는 유기발광다이오드 표시장치의 제조방법.

**청구항 20**

제15 항에 있어서,

상기 사이드 실은 상기 기판의 가장자리를 따라 형성된 유기발광다이오드 표시장치의 제조방법.

**명세서**

**기술분야**

[0001] 본 발명은 유기발광다이오드 표시장치 및 그 제조방법에 관한 것이다.

**배경기술**

[0002] 최근, 음극선관(Cathode Ray Tube)의 단점인 무게와 부피를 줄일 수 있는 각종 평판 표시장치들이 개발되고 있다. 이러한 평판 표시장치는 액정 표시장치(Liquid Crystal Display: 이하 "LCD"라 한다), 전계 방출 표시장치(Field Emission Display: FED), 플라즈마 디스플레이 패널(Plasma Display Panel: 이하 "PDP"라 한다) 및 전계발광장치(Electroluminescence Device) 등이 있다.

[0003] PDP는 구조와 제조공정이 단순하기 때문에 경박 단소 하면서도 대화면에 가장 유리한 표시장치로 주목받고 있지만 발광효율과 휘도가 낮고 소비전력이 큰 단점이 있다. TFT LCD(Thin Film Transistor LCD)는 가장 널리 사용되고 있는 평판표시소자이지만 시야각이 좁고 응답속도가 낮은 문제점이 있다. 전계발광장치는 발광층의 재료에 따라 무기발광다이오드 표시장치와 유기발광다이오드 표시장치로 대별되며, 이 중 유기발광다이오드 표시장치는 스스로 발광하는 자발광소자로서 응답속도가 빠르고 발광효율, 휘도 및 시야각이 큰 장점이 있다. 유기발광다이오드 표시장치는 자체 발광을 위해 유기발광다이오드 소자(OLED)를 가진다. 유기발광다이오드 소자(OLED)는 애노드와 캐소드 사이에 형성된 유기 화합물 층을 구비한다. 유기 화합물층은 정공 주입 층(HIL, Hole Injection layer), 정공 전달 층(HTL, Hole transport layer), 발광층(EML, Emission layer), 전자 전달 층(ETL, Electron transport layer) 및 전자 주입 층(EIL, Electron Injection layer)을 포함한다. 유기발광다이오드 소자의 발광 원리는 애노드(Anode)와 캐소드(Cathode)에 구동전압이 인가 되어 정공 전달 층(HTL)을 통과한 정공과 전자 전달 층(ETL)을 통과한 전자가 발광층(EML)에서 결합되어 여기자를 형성하고, 이 여기자가 여기 상태에서 기저 상태로 떨어지면서 가시 광을 발생하게 된다. 상기 정공 전달 층과 상기 전자 전달 층은 상기 정공과 상기 전자가 효율적으로 이동할 수 있도록 하여 발광 효율을 향상시킬 수 있다.

[0004] 한편 최근 물 입감 증대를 위하여 플라스틱(Plastic) 유기발광다이오드 표시장치가 개발되고 있다. 그런데 플라스틱(Plastic) 유기발광다이오드 표시장치는 패널이 휘면서 패널내의 부품에 가해지는 물리적인 스트레스(Stress)에 의하여 부품이 파손되는 문제가 있다. 뿐만 아니라 외부 온도와 습도에 의하여 패널이 휘는 현상 발

생하고, 패널 구성품이 분리되는 문제가 있다. 이는 플라스틱(Plastic) 유기발광다이오드 표시장치의 장점인 패널 형상의 자유 도에 악영향을 끼치고 제품의 신뢰성 측면에서 문제가 된다.

**발명의 내용**

**해결하려는 과제**

- [0005] 본 발명은 기판과 상부커버 사이의 빈 공간에 사이드 실을 형성하여 패널 내의 구성품을 고정하고 파손을 방지한다.
- [0006] 본 발명은 기판과 상부커버를 지지 필름으로 고정하여 패널의 휨을 방지한다.
- [0007] 본 발명은 기판과 상부커버 사이에 지지 필름을 부착하여 기판에 형성된 구성품의 단 차를 보상한다.

**과제의 해결 수단**

- [0008] 실시 예에 따른 유기발광다이오드 표시장치는, 기판; 상기 기판 상부에 배치된 배리어 필름(Barrier film); 상기 배리어 필름 상부에 배치된 편광 필름; 상기 기판의 일 측에 배치된 드라이버 칩; 상기 편광 필름 상부에 배치된 상부 커버; 및 상기 기판과 상기 상부 커버 및 상기 드라이버 칩 사이의 영역에 형성된 사이드 실을 제공한다.
- [0009] 실시 예에 따르면 상기 사이드 실은 상기 기판, 배리어 필름, 편광 필름 및 드라이버 칩을 고정하는 유기발광다이오드 표시장치를 제공한다.
- [0010] 실시 예에 따르면 상기 기판은 폴리이미드(Polyimide) 재질인 유기발광다이오드 표시장치를 제공한다.
- [0011] 실시 예에 따르면 상기 상부커버 배면에 부착된 지지 필름을 더 포함하는 유기발광다이오드 표시장치를 제공한다.
- [0012] 실시 예에 따르면 상기 지지 필름은 상기 편광 필름에 대응되는 제1 영역과 상기 드라이버 칩에 대응되는 제2 영역을 포함하고, 상기 제1 영역은 상기 편광 필름에 부착되고, 상기 제2 영역은 상기 제1 영역보다 두껍게 형성되어 상기 드라이버 칩에 부착되는 유기발광다이오드 표시장치를 제공한다.
- [0013] 실시 예에 따르면 상기 사이드 실은 상기 기판의 가장자리를 따라 형성된 유기발광다이오드 표시장치를 제공한다.
- [0014] 실시 예에 따르면 상기 기판 배면에 부착되어 상기 기판을 지지하는 지지 기판을 더 포함하는 유기발광다이오드 표시장치를 제공한다.
- [0015] 실시 예에 따르면 상기 지지 기판은 페트(PET) 재질로 이루어진 유기발광다이오드 표시장치를 제공한다.
- [0016] 실시 예에 따른 유기발광다이오드 표시장치는 기판; 상기 기판 하부에 배치된 제1 회로 기판; 상기 제1 회로 기판 하부에 배치된 제2 회로 기판; 상기 기판 상부에 배치된 배리어 필름(Barrier film); 상기 배리어 필름 상부에 배치된 편광 필름; 상기 기판의 일 측에 배치된 드라이버 칩; 상기 편광 필름 상부에 배치된 상부 커버; 및 상기 기판의 가장자리에 형성된 제1 사이드 실을 제공한다.
- [0017] 실시 예에 따르면 상기 상부 커버와 상기 편광 필름 사이에 지지 필름을 더 포함하는 유기발광다이오드 표시장치를 제공한다.
- [0018] 실시 예에 따르면 상기 제1 회로 기판으로부터 연장된 커넥터는 상기 기판의 일 측을 감싸며 상기 기판의 일 측 상면에 접촉되며, 상기 제2 회로 기판의 터치(Touch) 회로는 상기 커넥터를 감싸며 상기 사이드 실 및 상기 배리어 필름에 접촉된 유기발광다이오드 표시장치를 제공한다.
- [0019] 실시 예에 따르면 상기 제2 회로 기판의 터치 회로와 상기 배리어 필름 및 상기 상부 커버 사이의 공간에 제2 사이드 실이 형성되는 유기발광다이오드 표시장치를 제공한다.
- [0020] 실시 예에 따르면 상기 제1 사이드 실은 자외선에 의하여 경화되는 수지인 유기발광다이오드 표시장치를 제공한다.
- [0021] 실시 예에 따르면 상기 제2 사이드 실은 열에 의하여 경화되는 수지인 유기발광다이오드 표시장치를 제공한다.
- [0022] 실시 예에 따른 유기발광다이오드 표시장치의 제조방법은 제1 기판 배면에 상기 제1 기판을 지지하는 제2 기판

을 부착하는 단계; 상기 제1 기관 상부에 배리어 필름, 편광 필름 및 드라이버 칩을 형성하는 단계; 상기 제1 기관 상부에 상부 커버를 배치하는 단계; 상기 제1 기관과 상기 상부 커버 사이에 사이드 실을 형성하는 단계; 상기 제2 기관을 분리하는 단계; 및 상기 제1 기관 배면에 상기 제1 기관을 지지하는 제3 기관을 부착하는 단계를 제공한다.

- [0023] 실시 예에 따르면, 상기 상부 커버와 상기 편광 필름을 지지 필름을 이용하여 부착하는 단계를 더 포함하는 유기발광다이오드 표시장치의 제조방법을 제공한다.
- [0024] 실시 예에 따르면 상기 제1 기관은 폴리이미드(Polyimide) 재질인 유기발광다이오드 표시장치의 제조방법을 제공한다.
- [0025] 실시 예에 따르면 상기 제2 기관은 유리 재질이며, 상기 제3 기관은 페트(PET) 재질인 유기발광다이오드 표시장치의 제조방법을 제공한다.
- [0026] 실시 예에 따르면 상기 사이드 실은 상기 제1 기관, 배리어 필름, 편광 필름, 드라이버 칩 및 상부 커버를 고정하는 유기발광다이오드 표시장치의 제조방법을 제공한다.
- [0027] 실시 예에 따르면 상기 사이드 실은 상기 기관의 가장자리를 따라 형성된 유기발광다이오드 표시장치의 제조방법을 제공한다.

**발명의 효과**

- [0028] 본 발명은 기관과 상부커버 사이의 빈 공간에 사이드 실을 형성하여 패널 내의 구성 품을 고정하고 파손을 방지할 수 있고, 상기 기관과 상기 상부커버를 지지 필름으로 고정하여 패널의 휨을 방지하며, 상기 기관과 상기 상부커버 사이에 지지 필름을 부착하여 기관에 형성된 구성품의 단 차를 보상할 수 있다.

**도면의 간단한 설명**

- [0029] 도 1은 본 발명의 제1 실시 예에 따른 유기발광다이오드 표시장치의 평면도.
- 도 2는 도 1의 유기발광다이오드 표시장치의 점선(A-A')을 절단한 단면도.
- 도 3는 도 1의 유기발광다이오드 표시장치의 점선(A-A')을 절단한 단면도.
- 도 4는 본 발명의 제1 실시 예에 따른 유기발광다이오드 표시장치의 평면도.
- 도 5는 도 4의 유기발광다이오드 표시장치의 점선(B-B')을 절단한 단면도.
- 도 6은 도 4의 유기발광다이오드 표시장치의 점선(B-B')을 절단한 단면도.
- 도 7은 본 발명의 제2 실시 예에 따른 유기발광다이오드 표시장치의 평면도.
- 도 8은 도 7의 유기발광다이오드 표시장치의 점선(C-C')을 절단한 단면도.
- 도 9 및 도 10은 도 7의 유기발광다이오드 표시장치의 점선(C-C')을 절단한 단면도.
- 도 11은 도 7의 유기발광다이오드 표시장치의 점선(D-D')을 절단한 단면도.
- 도 12은 본 발명의 제3 실시 예에 따른 유기발광다이오드 표시장치의 단면도.

**발명을 실시하기 위한 구체적인 내용**

- [0030] 이하, 본 발명에 의한 유기발광다이오드 표시장치의 도면을 참고하여 상세하게 설명한다. 다음에 소개되는 실시 예들은 당업자에게 본 발명의 사상이 충분히 전달될 수 있도록 하기 위해 예로서 제공되는 것이다. 따라서, 본 발명은 이하 설명되는 실시 예들에 한정되지 않고 다른 형태로 구체화될 수도 있다. 그리고, 도면들에 있어서, 장치의 크기 및 두께 등은 편의를 위하여 과장되어 표현될 수도 있다. 명세서 전체에 걸쳐서 동일한 참조 번호들은 동일한 구성요소들을 나타낸다.
- [0031] 도 1은 본 발명의 제1 실시 예에 따른 유기발광다이오드 표시장치의 평면도이다.

- [0032] 도 1을 참조하면, 제1 실시 예에 따른 유기발광다이오드 표시장치는 편광 필름(1), 배리어 필름(Barrier film, 2), 제1 기판(3), 드라이버 칩(4) 및 커넥터(5)를 포함할 수 있다.
- [0033] 상기 편광 필름(1)은 색상 대비를 높여 휘도를 향상시키는 역할을 할 수 있다. 그리고 그 두께는 대략 165um이 될 수 있다.
- [0034] 상기 배리어 필름(2)은 상기 편광 필름(1) 하부에 배치되고, 상기 제1 기판(1) 상에 형성된 유기화합물층이 산소와 수분에 취약하므로 상기 유기화합물층을 보호하는 역할을 할 수 있다. 그리고 상기 배리어 필름(2)의 두께는 대략 100um이 될 수 있다.
- [0035] 상기 제1 기판(3)은 상기 배리어 필름(2) 하부에 배치되고, 상기 제1 기판(3) 상에 박막 트랜지스터 및 전극 등이 형성될 수 있고, 유기발광다이오드 표시장치가 곡면형을 가질 수 있도록 하기 위하여 두께가 18um에 해당하는 폴리이미드(Polyimide) 재질로 이루어질 수 있으나 이에 한정되는 것은 아니다.
- [0036] 상기 드라이버 칩(4)은 상기 제1 기판(3)의 일 측에 배치될 수 있다. 그리고 상기 제1 기판(3)으로 신호를 인가하여 상기 제1 기판(3)상의 유기화합물층에서 발광이 일어나도록 컨트롤할 수 있다.
- [0037] 상기 커넥터(5)는 상기 제1 기판(3)의 일 측에 배치될 있다. 그리고 외부 신호를 상기 제1 기판(3)상에 인가하는 역할을 할 수 있다.
- [0038] 도 2는 도 1의 유기발광다이오드 표시장치의 점선(A-A')을 절단한 단면도이다.
- [0039] 도 2를 참조하면, 제1 실시 예에 따른 유기발광다이오드 표시장치는 편광 필름(1), 배리어 필름(2), 제1 기판(3), 드라이버 칩(4), 커넥터(5) 및 제2 기판(6)을 포함할 수 있다.
- [0040] 상기 제2 기판(6)은 유리 재질로 이루어질 수 있다. 상기 제2 기판(6) 상부에 상기 제1 기판(3)이 배치되고, 상기 배리어 필름(2)은 상기 제1 기판(3)의 면적 보다 작은 면적을 차지하며 상기 제1 기판(3)에 배치될 수 있고, 상기 편광 필름(1)은 상기 배리어 필름(2)의 면적보다 작은 면적을 차지하며 상기 배리어 필름(2) 상에 배치될 수 있으나 각 구성품의 면적이 이에 한정되는 것은 아니다. 상기 편광 필름(1)의 두께는 대략 165um이 될 수 있고, 상기 배리어 필름(2)의 두께는 대략 100um이 될 수 있기 때문에 상기 편광 필름(1) 및 배리어 필름(2)의 총 두께는 265um이 될 수 있다. 그리고 상기 제1 기판(3) 일 측 상부에 배치된 드라이버 칩(4)의 두께는 대략 200um이 될 수 있다. 따라서 상기 제1 기판(3)에 배치된 상기 편광 필름(1) 및 배리어 필름(2)의 두께가 상기 드라이버 칩(4)의 두께보다 더 두껍기 때문에 단 차( $\ell$ )가 생길 수 있다.
- [0041] 한편 상기 제1 기판(3)은 그 두께가 매우 얇다. 따라서 상기 제1 기판(3) 상부에 박막 트랜지스터 및 전극 등을 형성하기 위한 공정 과정 중에 상기 제1 기판(3)의 유기화합물층 및 각종 전극과 상기 배리어 필름(2)이나 편광 필름(1) 등이 손상될 수 있다. 따라서 상기 제2 기판(6)을 상기 제1 기판(3) 하부에 배치하여 상기 제1 기판(3)을 고정 지지할 수 있다. 상기 제2 기판(6)이 상기 제1 기판(3)을 고정 지지하므로 안정적인 공정 과정 속에서 상기 제1 기판(3)에 유기화합물층 및 각종 필름 등을 형성할 수 있다.
- [0042] 도 3는 도 1의 유기발광다이오드 표시장치의 점선(A-A')을 절단한 단면도이다.
- [0043] 도 3을 참조하면, 제1 실시 예에 따른 유기발광다이오드 표시장치는 편광 필름(1), 배리어 필름(2), 제1 기판(3), 드라이버 칩(4), 커넥터(5), 제2 기판(6) 및 사이드 실(Side, seal, 7)을 포함할 수 있다.
- [0044] 상기 사이드 실(7)은 상기 편광 필름(1) 및 배리어 필름(2)과 상기 드라이버 칩(4) 사이의 갭(Gap)에 형성되어 상기 편광 필름(1), 배리어 필름(2) 및 드라이버 칩(4)을 상기 제1 기판(3) 상에 고정할 수 있다. 또한 상기 사이드 실(7)은 버퍼(Buffer) 역할을 하여 상기 제1 기판(3)이 휘 때 또는 상기 제1 기판(3)에 충격이 있는 경우 그 충격을 흡수하여 상기 드라이버 칩(4)을 안정적으로 보호할 수 있다. 뿐만 아니라 상기 사이드 실(7)은 상기 제1 기판(3)의 가장자리에 형성되어 상기 제1 기판(3)과 각종 필름, 드라이버 칩(4) 및 커넥터(5)를 고정할 수 있으므로 상기 제1 기판(3)이 휘면서 발생 될 수 있는 각종 필름 등의 들뜸 현상을 방지할 수 있다.
- [0045] 상기 제1 기판(3)에 배치된 상기 편광 필름(1) 및 배리어 필름(2)의 두께가 상기 드라이버 칩(4)의 두께보다 더 두껍기 때문에 단 차( $\ell$ )가 생길 수 있으므로 상기 사이드 실(7)은 상기 드라이버 칩(4)의 두께보다 적은 두께로 형성될 수 있다. 이에 따라 제조 공정 과정에서 상기 사이드 실(7)이 상기 드라이버 칩(4)을 넘어 외부로 유출되는 것을 방지할 수 있다.

- [0046] 도 4는 본 발명의 제1 실시 예에 따른 유기발광다이오드 표시장치의 평면도이다.
- [0047] 도 4를 참조하면, 제1 실시 예에 따른 유기발광다이오드 표시장치는 편광 필름(1), 배리어 필름(2), 제1 기관(3), 드라이버 칩(4), 커넥터(5), 지지 필름(8) 및 상부커버(9)를 포함할 수 있다.
- [0048] 상기 지지 필름(8)은 상기 편광 필름(1) 상부에 배치되어 이후 상기 지지 필름(8) 상부에 배치될 상부커버(9)와 상기 편광 필름(1), 배리어 필름(Barrier film, 2), 제1 기관(3), 드라이버 칩(4) 및 커넥터(5)를 고정할 수 있다. 한편 상기 지지 필름(8)은 탄성을 가질 수 있고 이 경우 외부충격으로부터 패널 내부 부품을 보호하는 역할을 할 수 있다. 상기 지지 필름(8)은 양면 테이프가 될 수 있으나 이에 한정되는 것은 아니다. 그리고 상기 지지 필름(8)은 상기 제1 기관(3)의 크기보다는 작고 상기 배리어 필름(2)보다는 크게 형성될 수 있으나 이에 한정되는 것은 아니다.
- [0049] 상기 상부커버(9)는 가운데 영역이 투명한 유리 재질이 될 수 있어 화면을 표시하는 영역이 될 수 있고, 가장자리는 블랙(Black)으로 처리하여 비 표시 영역으로 처리할 수 있으나 이에 한정되는 것은 아니다. 상기 상부커버(9)의 가장자리를 블랙으로 처리함으로써 상기 상부커버(9)의 전면을 화면 표시영역과 화면 비 표시영역으로 구분할 수 있다.
- [0050] 도 5는 도 4의 유기발광다이오드 표시장치의 점선(B-B')을 절단한 단면도이다.
- [0051] 도 5를 참조하면, 제1 실시 예에 따른 유기발광다이오드 표시장치는 편광 필름(1), 배리어 필름(2), 제1 기관(3), 드라이버 칩(4), 커넥터(5), 사이드 실(7), 지지 필름(8) 및 상부커버(9)를 포함할 수 있다.
- [0052] 상기 지지 필름(8)은 상기 편광 필름(1)의 상부에 배치될 수 있고, 상기 지지 필름(8)의 일 측은 상기 드라이버 칩(4) 상부에 배치될 수 있다.
- [0053] 상기 제1 기관(3)에 배치된 상기 편광 필름(1) 및 배리어 필름(2)의 두께가 상기 드라이버 칩(4)의 두께보다 더 두껍기 때문에 단 차가 생길 수 있다. 따라서 상기 지지 필름(8)의 영역 중에서 상기 드라이버 칩(4)과 대응되는 영역에는 더 두껍게 형성하여 상기 단 차를 보상해줄 수 있다.
- [0054] 상기 지지 필름(8)을 이용하여 상기 단 차를 보상하는 경우 상기 제1 기관(3)이 휘면서 발생할 수 있는 각종 필름의 들뜸 현상을 방지할 수 있다.
- [0055] 상기 지지 필름(8)을 더 두껍게 형성하는 방법으로는 상기 지지 필름(8)을 상기 드라이버 칩(4)에 대응되는 영역에서 다층으로 하는 방법이 있으나, 이에 한정되는 것은 아니다.
- [0056] 도 5의 경우 제2 기관(미도시)이 제거되었다. 상기 제1 기관(3)과 상기 제2 기관(미도시) 사이에 회생층을 형성하고 레이저를 통하여 고체인 상기 회생층을 액체로 변화시켜 상기 제2 기관(미도시)을 상기 제1 기관(3)으로부터 분리할 수 있다. 상기 제2 기관(미도시)은 상기 제1 기관(3)을 고정하는 역할을 하는 것으로서, 상기 제1 기관(3)상에 편광 필름(1), 배리어 필름(Barrier film, 2), 드라이버 칩(4), 커넥터(5), 사이드 실(7), 지지 필름(8) 및 상부커버(9)를 형성한 후에 상기 제2 기관(미도시)을 상기 제1 기관(3)으로부터 분리시킬 수 있다.
- [0057] 도 6은 도 4의 유기발광다이오드 표시장치의 점선(B-B')을 절단한 단면도이다.
- [0058] 도 6을 참조하면, 제1 실시 예에 따른 유기발광다이오드 표시장치는 편광 필름(1), 배리어 필름(2), 제1 기관(3), 드라이버 칩(4), 커넥터(5), 사이드 실(7), 지지 필름(8), 상부커버(9) 및 제3 기관(10)을 포함할 수 있다.
- [0059] 상기 제3 기관(10)은 상기 제1 기관(3)의 배면에 배치되어 상기 제1 기관(3)을 지지할 수 있다. 뿐만 아니라 상기 제3 기관(10)은 상기 제1 기관(3)을 수분이나 산소 등으로부터 보호하는 역할을 할 수 있다. 상기 제3 기관(10)은 페트(Polyethylen Terephthalate, PET) 재질이 될 수 있어 상기 제3 기관은 잘 휘어질 수 있다.
- [0060] 전술한 바와 같이 제1 기관(3)의 두께가 매우 얇기 때문에 제2 기관(6)은 공정 과정에 있어서 안정적으로 상기 제1 기관(3)을 지지할 수 있고, 상기 제3 기관(10)은 공정 후 상기 제1 기관(3)을 지지하는 역할을 할 수 있다. 한편 상기 제2 기관(6)은 유리 재질로 될 수 있어 곡면형 유기발광다이오드 표시장치를 제작하는데 어려움이 있을 수 있으나, 상기 제3 기관(10)은 페트 재질이 될 수 있어 곡면형 유기발광다이오드 표시장치를 제작하는데 유리할 수 있다.
- [0061] 상기 제3 기관(10)을 상기 제1 기관(3)의 배면에 부착 시 롤러(Roller) 공정을 이용할 수 있으나 이에 한정되는

것은 아니다.

- [0062] 한편 상기 상부커버(9)의 배면에 부착된 상기 지지 필름(8)이 상기 편광 필름(1) 및 배리어 필름(2)과 상기 드라이버 칩(4)의 두께 차이에서 비롯된 단 차를 보상해줄 수 있기 때문에 상기 제3 기관(10)을 상기 제1 기관(3)에 형성 시 단 차에 따른 상기 제3 기관(10)과 상기 제1 기관(3) 사이의 기포 발생 등의 문제를 방지할 수 있다.
- [0063] 도 7은 본 발명의 제2 실시 예에 따른 유기발광다이오드 표시장치의 평면도이고, 도 8은 도 7의 유기발광다이오드 표시장치의 점선(C-C')을 절단한 단면도이다.
- [0064] 제2 실시 예의 설명에서 제1 실시 예와 동일한 기능이나 동일한 형상에 대해서는 동일한 도면 부호를 부여하고 상세한 설명은 생략한다.
- [0065] 도 7을 참조하면, 본 발명의 제2 실시 예에 따른 유기발광다이오드 표시장치는 편광 필름(1), 배리어 필름(2), 제1 기관(3), 드라이버 칩(4) 및 커넥터(5)를 포함하고, 편의를 위하여 지지 필름(8) 및 상부커버(9)는 분리하여 도시하였다.
- [0066] 도 8을 참조하면, 본 발명의 제2 실시 예에 따른 유기발광다이오드 표시장치는 편광 필름(1), 배리어 필름(2), 제1 기관(3), 드라이버 칩(4), 커넥터(5), 사이드 실(7), 지지 필름(8), 상부커버(9) 및 제3 기관(10)을 포함할 수 있다.
- [0067] 상기 지지 필름(8)은 상기 편광 필름(1)에 대응되는 영역에만 형성될 수 있고 상기 지지 필름(8)은 상기 상부커버(9)와 상기 편광 필름(1), 배리어 필름(2) 및 제1 기관(3)을 지지할 수 있고, 외부 충격을 흡수하여 상기 편광 필름(1), 배리어 필름(2) 및 제1 기관(3)을 보호하는 역할을 할 수 있다.
- [0068] 상기 사이드 실(7)은 상기 상부커버(9)와 상기 편광 필름(1), 배리어 필름(2), 제1 기관(3), 드라이버 칩(4) 및 커넥터(5)를 지지하고 외부 충격을 흡수하는 버퍼 역할을 할 수 있다. 상기 사이드 실(7)은 상기 상부 커버(9)와 상기 제1 기관(3)이 형성하는 빈 공간에 채워져 형성될 수 있다.
- [0069] 도 9 및 도 10은 도 7의 유기발광다이오드 표시장치의 점선(C-C')절단한 단면도이다.
- [0070] 도 9 및 도 10을 참조하면, 본 발명의 제2 실시 예에 따른 유기발광다이오드 표시장치의 제조방법은, 도 9과 같이 제1 기관(3)에 배리어 필름(2), 편광 필름(1), 드라이버 칩(4) 및 커넥터(5)를 차례로 형성하고 상기 편광 필름(1) 상부에 지지 필름(8) 및 상부커버(9)를 부착할 수 있다. 이에 따라 도 10과 같이 상기 상부커버(9)와 상기 제1 기관(3) 사이에 형성된 빈 공간에 사이드 실(7)을 채워 경화시킬 수 있다. 이에 따라 상기 지지 필름(8), 편광 필름(1) 및 배리어 필름(2)과 상기 드라이버 칩(7)의 높이 차이에서 비롯된 단 차를 상기 사이드 실(7)이 보상해 줄 수 있다. 상기 사이드 실(7)은 상기 지지 필름(8), 편광 필름(1) 및 배리어 필름(2)과 상기 드라이버 칩(7)을 상기 제1 기관(3) 상에 고정되도록 지지할 수 있고, 수분이나 산소 등으로부터 상기 제1 기관(3)을 보호할 수 있다.
- [0071] 상기 사이드 실(7)은 상기 상부커버(9)가 배치되고 난 이후 공정에 상기 상부커버(9)와 상기 제1 기관(3)이 형성하는 빈 공간에 채워지므로 상기 상부커버(9)와 상기 제1 기관(3) 사이에 빈 공간이 형성되지 않도록, 즉 갭(Gap)이 형성되지 않도록 할 수 있다.
- [0072] 한편 상기 사이드 실(7)을 형성하고 난 이후 도면 9에 나타난 제2 기관(6)을 상기 제1 기관(3)으로부터 분리하고 도 10에 나타난 바와 같이 상기 제1 기관(3) 배면에 제3 기관(10)을 형성할 수 있다. 상기 사이드 실(7)에 의해 상기 상부커버(9)와 상기 제1 기관(3) 사이에 갭(Gap)이 형성되지 않기 때문에 상기 제3 기관(10)을 상기 제1 기관(3)의 배면에 부착 시 상기 제3 기관(10)과 상기 제1 기관(3) 사이에 기포가 발생 되는 것을 방지할 수 있다.
- [0073] 도 11은 도 7의 유기발광다이오드 표시장치의 점선(D-D')을 절단한 단면도이다.
- [0074] 도 11을 참조하면, 제1 기관(3)의 좌 우측은 드라이버 칩(4)과 커넥터(5)가 형성되지 않을 수 있기 때문에 상기 상부커버(9)와 상기 제1 기관(3) 사이의 빈 공간에 사이드 실(3)을 채우면 상기 편광 필름(1), 배리어 필름(2) 및 제1 기관(3)과 상기 상부커버(9)를 고정 지지할 수 있고, 외부 충격이 있는 경우 그 충격을 흡수하여 각종 필름 및 상기 제1 기관(3)의 파손을 방지할 수 있다.
- [0075] 도 12는 본 발명의 제3 실시 예에 따른 유기발광다이오드 표시장치의 단면도이다.

- [0076] 제3 실시 예의 설명에서 제1 및 제2 실시 예와 동일한 기능이나 동일한 형상에 대해서는 동일한 도면 부호를 부여하고 상세한 설명은 생략한다.
- [0077] 도 12를 참조하면, 제3 실시 예에 따른 유기발광다이오드 표시장치는 상부 커버(9), 지지 필름(8), 편광 필름(1), 배리어 필름(2), 제1 기관(3), 드라이버 칩(4), 제1 회로 기관(11), 커넥터(5), 제2 회로 기관(12) 및 제1 사이드 실(13)을 포함할 수 있다.
- [0078] 상기 제1 기관(3) 상부에 상기 배리어 필름(2) 및 상기 편광 필름(1)이 배치될 수 있고, 상기 편광 필름(1) 상부에 지지 필름(8)이 배치되어 상기 상부커버(9)와 상기 편광 필름(1)을 고정 지지할 수 있다. 상기 제1 기관(3)의 일 측에 드라이버 칩(4)과 제1 회로기관(11)으로부터 연장된 커넥터(5)가 형성될 수 있다. 상기 제1 회로 기관(11)은 상기 제1 기관(3)을 구동시켜 유기화합물층에서 빛이 발생하도록 컨트롤할 수 있다.
- [0079] 한편 유기발광다이오드 표시장치의 사용자가 신체 접촉으로 상기 상부커버(9)의 화면 표시영역을 터치(Touch)하는 경우 상기 제2 회로기관(12)이 사용자의 신체로부터의 정전기에 반응할 수 있는 유기발광다이오드 표시장치가 되도록 컨트롤할 수 있다.
- [0080] 상기 제1 사이드 실(13)은 상기 제2 회로기관(12)의 터치 회로(15)와 상기 제1 기관(3) 사이의 공간을 채울 수 있다. 상기 제1 사이드 실(13)은 상기 제2 회로기관(12)이 부착되기 전에 상기 제1 기관(3)에 먼저 형성될 수 있고, 상기 제2 회로 기관(12)이 부착된 이후 상기 제1 기관(3)과 상기 제2 회로기관(12)의 터치 회로(15)의 빈 공간에 형성될 수 있다.
- [0081] 상기 제1 사이드 실(13)은 자외선 조사에 의해서 중합 경화하는 성질을 가진 수지일 수 있으나 이에 한정되는 것은 아니다.
- [0082] 상기 제1 사이드 실(13)은 상기 제2 회로기관(12)의 터치 회로(15)와 상기 제1 기관(3) 및 드라이버 칩(4)을 고정 지지하여 외부로부터 충격에 의한 상기 드라이버 칩(4)의 파손을 막을 수 있고, 상기 제1 기관(3)을 외부 물질로부터 보호할 수 있다.
- [0083] 도 13은 본 발명의 제4 실시 예에 따른 유기발광다이오드 표시장치의 단면도이다.
- [0084] 제4 실시 예의 설명에서 제1 내지 제3 실시 예와 동일한 기능이나 동일한 형상에 대해서는 동일한 도면 부호를 부여하고 상세한 설명은 생략한다.
- [0085] 도 13을 참조하면, 제4 실시 예에 따른 유기발광다이오드 표시장치는 상부 커버(9), 지지 필름(9), 편광 필름(1), 배리어 필름(2), 제1 기관(3), 드라이버 칩(4), 제1 회로 기관(11), 커넥터(5), 제2 회로 기관(12), 제1 사이드 실(13) 및 제2 사이드 실(14)을 포함할 수 있다.
- [0086] 상기 제2 사이드 실(14)은 상기 상부커버(9)와 상기 제2 회로기관(12)의 터치 회로(15), 지지필름(8) 및 편광 필름(1) 사이에 형성되어 상기 상부커버(9) 및 상기 제1 기관을 지지할 수 있고 외부 충격으로부터 구성품의 파손을 막을 수 있다. 상기 제2 사이드 실(14)은 열에 의해 경화될 수 있는 수지, 하이브리드(Hybrid) 경화 수지 및 자외선 경화 수지가 될 수 있으나 이에 한정되는 것은 아니다.
- [0087] 이상에서 설명한 본 발명의 상세한 설명에서는 본 발명의 바람직한 실시 예를 참조하여 설명하였지만, 해당 기술 분야의 숙련된 당업자 또는 해당 기술분야에 통상의 지식을 갖는 자라면 후술 될 특허청구범위에 기재된 본 발명의 사상 및 기술 영역으로부터 벗어나지 않는 범위 내에서 본 발명을 다양하게 수정 및 변경시킬 수 있음을 이해할 수 있을 것이다. 따라서, 본 발명의 기술적 범위는 명세서의 상세한 설명에 기재된 내용으로 한정되는 것이 아니라 특허청구범위에 의해 정하여져야만 할 것이다.

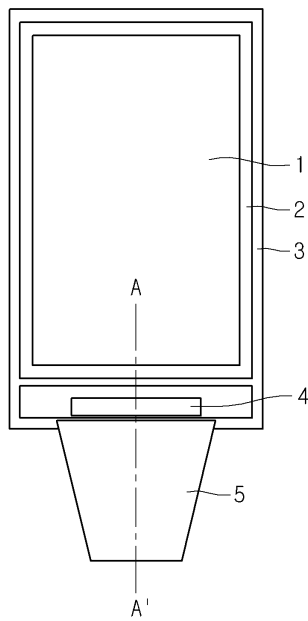
**부호의 설명**

- [0088] 1. 편광 필름
- 2. 배리어 필름
- 3. 제1 기관
- 4. 드라이버 칩

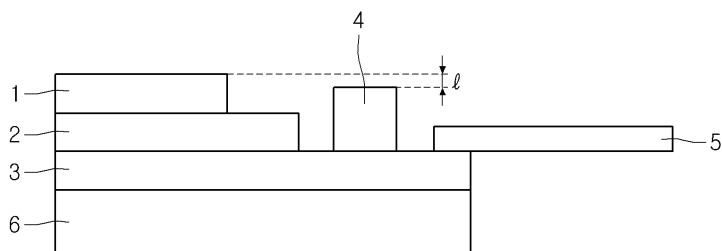
5. 커넥터
6. 제2 기판
7. 사이드 실
8. 지지 필름
9. 상부 커버
10. 제3 기판
11. 제1 회로 기판
12. 제2 회로 기판
13. 제1 사이드 실
14. 제2 사이드 실
15. 제2 회로 기판의 터치 회로

도면

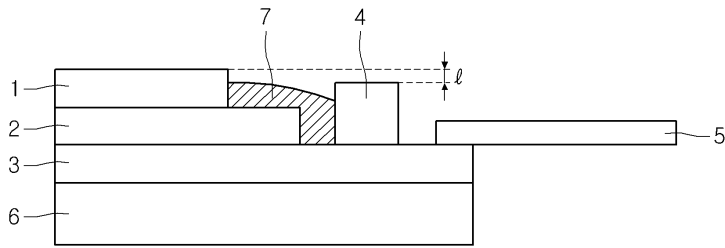
도면1



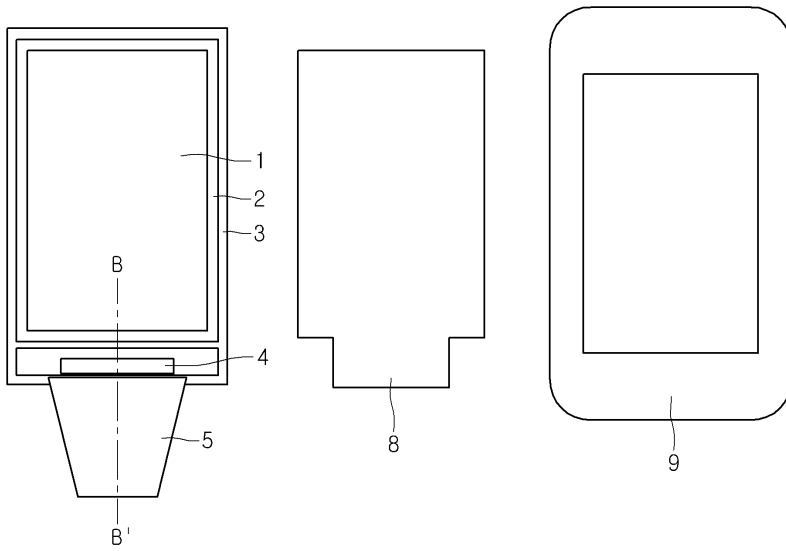
도면2



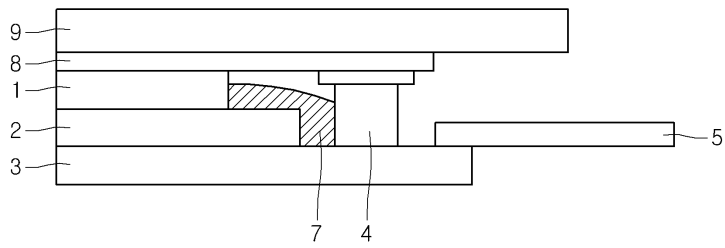
도면3



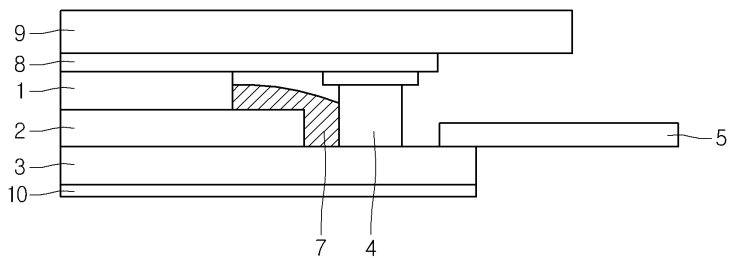
도면4



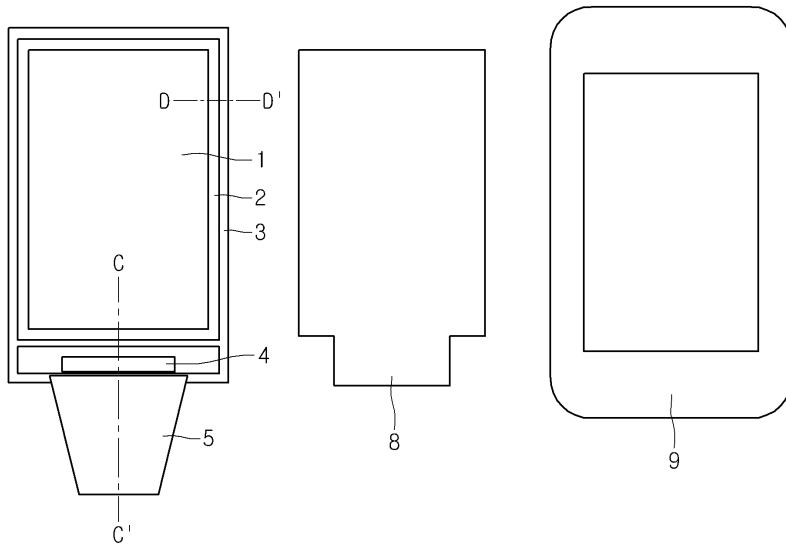
도면5



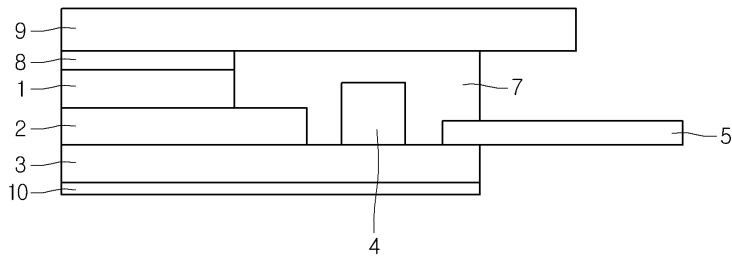
도면6



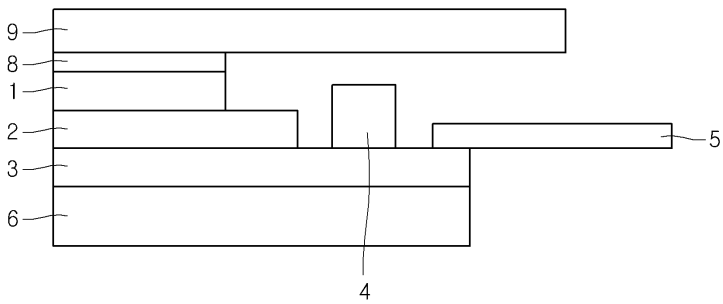
도면7



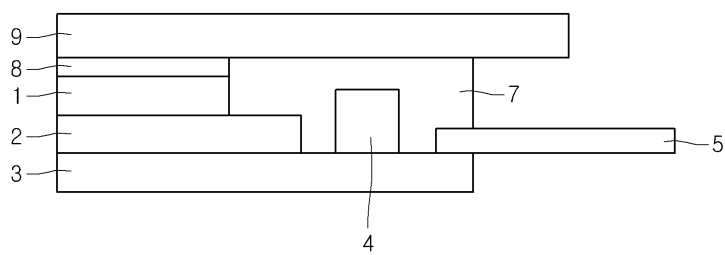
도면8



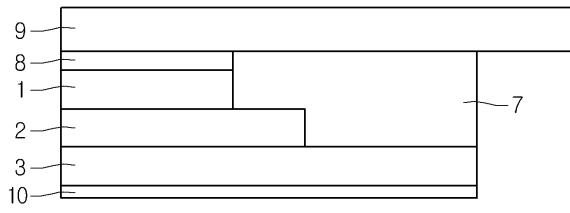
도면9



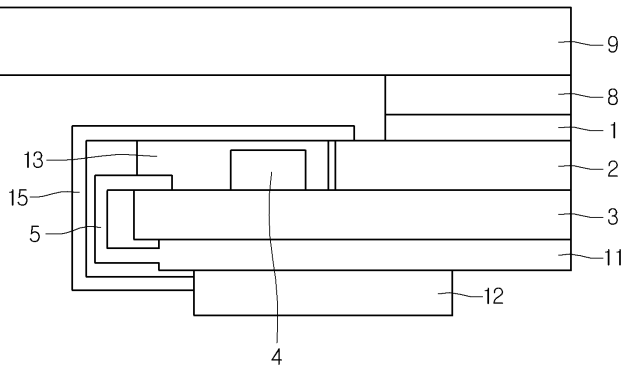
도면10



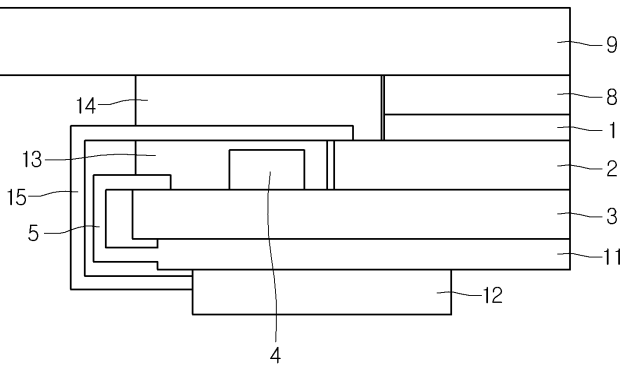
도면11



도면12



도면13



专利名称(译)	有机发光二极管显示装置及其制造方法		
公开(公告)号	<a href="#">KR1020140084547A</a>	公开(公告)日	2014-07-07
申请号	KR1020120154121	申请日	2012-12-27
[标]申请(专利权)人(译)	乐金显示有限公司		
申请(专利权)人(译)	LG显示器有限公司		
当前申请(专利权)人(译)	LG显示器有限公司		
[标]发明人	SHIM DONG SUP 심동섭 NAM HYUN CHUL 남현철 KIM BONG HWAN 김봉환		
发明人	심동섭 남현철 김봉환		
IPC分类号	H01L51/50 H05B33/10		
CPC分类号	H01L51/5237 H01L51/525 H01L51/5246		
其他公开文献	KR101961087B1		
外部链接	<a href="#">Espacenet</a>		

摘要(译)

本发明提供一种在基板上上盖之间的空的空间中的侧密封件，用于固定面板中的部件以防止破裂并通过用支撑膜固定基板上盖来防止面板翘曲，支撑膜可以连接在上盖之间，以补偿在基板上形成的部件的台阶。  
专利文献10-2014-0084547

