



(19) 대한민국특허청(KR)
(12) 등록특허공보(B1)

(45) 공고일자 2018년12월28일
 (11) 등록번호 10-1933709
 (24) 등록일자 2018년12월21일

(51) 국제특허분류(Int. Cl.)
 G09G 3/30 (2006.01)
 (21) 출원번호 10-2012-0126588
 (22) 출원일자 2012년11월09일
 심사청구일자 2017년11월03일
 (65) 공개번호 10-2014-0060014
 (43) 공개일자 2014년05월19일
 (56) 선행기술조사문헌
 JP2010049011 A
 JP2011166454 A
 KR1020080061772 A

(73) 특허권자
엘지디스플레이 주식회사
 서울특별시 영등포구 여의대로 128(여의도동)
 (72) 발명자
궁세민
 경기 고양시 일산동구 강촌로26번길 15-5, 303호 (백석동)
장수혁
 경기 과천시 미래로 562, 901동 201호 (와동동, 가람마을9단지남양휴튼)
 (74) 대리인
특허법인로얄

전체 청구항 수 : 총 10 항

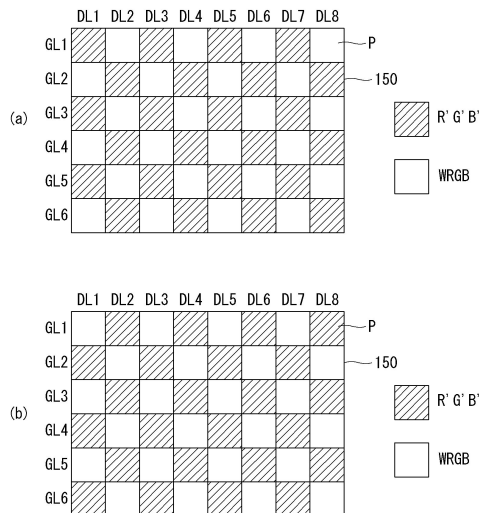
심사관 : 하정균

(54) 발명의 명칭 **유기전계발광표시장치와 이의 구동방법**

(57) 요약

본 발명은 WRGB 서브 픽셀을 포함하는 표시패널; 표시패널을 구동하는 구동부; 구동부를 제어하는 타이밍제어부; 및 RGB 데이터신호를 WRGB 데이터신호와 R'G'B' 데이터신호로 변환하고, 타이밍제어부에 WRGB 데이터신호와 R'G'B' 데이터신호를 교번하여 공급하는 데이터변환부를 포함하는 유기전계발광표시장치를 제공한다.

대표도 - 도7



명세서

청구범위

청구항 1

WRGB 서브 픽셀을 포함하는 표시패널;

상기 표시패널을 구동하는 구동부;

상기 구동부를 제어하는 타이밍제어부; 및

RGB 데이터신호를 WRGB 데이터신호와 R'G'B' 데이터신호로 변환하고,

수직 동기신호, 수평 동기신호, 데이터 인에이블 신호 및 클럭신호를 기반으로 상기 WRGB 데이터신호와 상기 R'G'B' 데이터신호를 교번하여 상기 타이밍제어부에 공급하는 데이터변환부를 포함하는 유기전계발광표시장치.

청구항 2

제1항에 있어서,

상기 표시패널은

상기 WRGB 데이터신호와 상기 R'G'B' 데이터신호를 적어도 1 프레임마다 조합하여 표시하는 것을 특징으로 하는 유기전계발광표시장치.

청구항 3

제1항에 있어서,

상기 데이터변환부는

상기 WRGB 데이터신호와 상기 R'G'B' 데이터신호를 L(L은 1 이상의 정수)개의 픽셀 단위로 교번하여 출력하는 것을 특징으로 하는 유기전계발광표시장치.

청구항 4

제1항에 있어서,

상기 데이터변환부는

상기 WRGB 데이터신호와 상기 R'G'B' 데이터신호를 M(M은 1 이상의 정수)개의 라인 단위로 교번하여 출력하는 것을 특징으로 하는 유기전계발광표시장치.

청구항 5

제1항에 있어서,

상기 데이터변환부는

상기 WRGB 데이터신호와 상기 R'G'B' 데이터신호를 N(N은 1 이상의 정수)개의 프레임 단위로 교번하여 출력하는 것을 특징으로 하는 유기전계발광표시장치.

청구항 6

제1항에 있어서,

상기 데이터변환부는

상기 RGB 데이터신호를 상기 WRGB 데이터신호로 변환하는 제1데이터변환부와,

상기 RGB 데이터신호를 상기 R'G'B' 데이터신호로 변환하는 제2데이터변환부와,

상기 제1데이터변환부 및 상기 제2데이터변환부로부터 출력된 상기 WRGB 데이터신호 및 상기 R'G'B' 데이터신호

를 교번하여 출력하는 데이터선택부를 포함하는 유기전계발광표시장치.

청구항 7

제6항에 있어서,

상기 데이터선택부는

상기 수직 동기신호, 상기 수평 동기신호, 상기 데이터 인에이블 신호 및 상기 클럭신호를 기반으로 상기 WRGB 데이터신호 및 상기 R'G'B' 데이터신호를 교번하여 출력하는 것을 특징으로 하는 유기전계발광표시장치.

청구항 8

제6항에 있어서,

상기 데이터선택부는

수직 동기신호, 수평 동기신호, 데이터 인에이블 신호 및 클럭신호를 기반으로 선택신호를 출력하는 신호제어부와,

상기 선택신호에 대응하여 상기 WRGB 데이터신호 및 상기 R'G'B' 데이터신호를 교번하여 출력하는 신호출력부를 포함하는 유기전계발광표시장치.

청구항 9

WRGB 서브 픽셀을 포함하는 표시패널로 구성된 유기전계발광표시장치의 구동방법에 있어서,

RGB 데이터신호를 WRGB 데이터신호와 R'G'B' 데이터신호로 변환하는 단계;

수직 동기신호, 수평 동기신호, 데이터 인에이블 신호 및 클럭신호를 기반으로 상기 WRGB 데이터신호와 상기 R'G'B' 데이터신호를 교번하여 출력하는 단계; 및

상기 교번하여 출력된 데이터신호에 대응하여 영상을 표시하는 단계를 포함하는 유기전계발광표시장치의 구동방법.

청구항 10

제9항에 있어서,

상기 데이터신호를 교번하여 출력하는 단계는

상기 WRGB 데이터신호와 상기 R'G'B' 데이터신호를 L(L은 1 이상의 정수)개의 픽셀 단위로 교번하여 출력하거나,

상기 WRGB 데이터신호와 상기 R'G'B' 데이터신호를 M(M은 1 이상의 정수)개의 라인 단위로 교번하여 출력하거나,

상기 WRGB 데이터신호와 상기 R'G'B' 데이터신호를 N(N은 1 이상의 정수)개의 프레임 단위로 교번하여 출력하는 것을 특징으로 하는 유기전계발광표시장치의 구동방법.

발명의 설명

기술 분야

[0001] 본 발명은 유기전계발광표시장치와 이의 구동방법에 관한 것이다.

배경 기술

[0002] 유기전계발광표시장치에 사용되는 유기전계발광소자는 두 개의 전극 사이에 발광층이 형성된 자발광소자이다. 유기전계발광소자는 전자(electron) 주입전극(cathode)과 정공(hole) 주입전극(anode)으로부터 각각 전자와 정공을 발광층 내부로 주입시켜, 주입된 전자와 정공이 결합한 엑시톤(exciton)이 여기 상태에서부터 기저상태로 떨어질 때 발광하는 소자이다.

[0003] 유기전계발광표시장치는 매트릭스 형태로 배치된 서브 픽셀들에 스캔 신호, 데이터 신호 및 전원 등이

공급되면, 선택된 서브 픽셀에 포함된 트랜지스터 등이 구동하게 된다. 그리고 유기 발광다이오드가 이때 형성된 전류에 대응하여 발광을 하게 됨으로써 영상을 표시하게 된다.

[0004] 유기전계발광표시장치 중 일부는 광효율을 증가시키면서 순색의 휘도 저하 및 색감 저하를 방지하기 위해 적색, 녹색, 청색 및 백색을 포함하는 서브 픽셀 구조를 갖는 유기전계발광표시장치(이하 WRGB OLED로 약기함)로 구현된다.

[0005] WRGB OLED는 백색 유기 발광다이오드와 컬러필터를 사용하는 방식으로 구현되거나 유기 발광다이오드에 포함된 발광 물질을 WRGB 색으로 구분하여 형성하는 방식 등으로 구현된다.

[0006] 그런데, WRGB OLED는 표시패널에 적색, 녹색 및 청색을 단독으로 표시할 때를 제외하고 백색 서브 픽셀이 항상 켜져 있는 상태이다. 따라서, 백색 서브 픽셀의 사용 빈도 증가(로드 증가)에 따른 수명 감소와 열화에 따른 잔상을 유발할 수 있는바 이의 개선이 요구된다.

발명의 내용

해결하려는 과제

[0007] 상술한 배경기술의 문제점을 해결하기 위한 본 발명은 백색 서브 픽셀의 열화를 낮추어 표시패널의 수명 증가와 더불어 잔상 유발 요인을 제거함으로써 표시품질을 향상시킬 수 있는 유기전계발광표시장치와 이의 구동방법을 제공하는 것이다.

과제의 해결 수단

[0008] 상술한 과제 해결 수단으로 본 발명은 WRGB 서브 픽셀을 포함하는 표시패널; 표시패널을 구동하는 구동부; 구동부를 제어하는 타이밍제어부; 및 RGB 데이터신호를 WRGB 데이터신호와 R'G'B' 데이터신호로 변환하고, 타이밍제어부에 WRGB 데이터신호와 R'G'B' 데이터신호를 교번하여 공급하는 데이터변환부를 포함하는 유기전계발광표시장치를 제공한다.

[0009] 표시패널은 WRGB 데이터신호와 R'G'B' 데이터신호를 적어도 1 프레임마다 조합하여 표시할 수 있다.

[0010] 데이터변환부는 WRGB 데이터신호와 R'G'B' 데이터신호를 L(L은 1 이상의 정수)개의 픽셀 단위로 교번하여 출력할 수 있다.

[0011] 데이터변환부는 WRGB 데이터신호와 R'G'B' 데이터신호를 M(M은 1 이상의 정수)개의 라인 단위로 교번하여 출력할 수 있다.

[0012] 데이터변환부는 WRGB 데이터신호와 R'G'B' 데이터신호를 N(N은 1 이상의 정수)개의 프레임 단위로 교번하여 출력할 수 있다.

[0013] 데이터변환부는 RGB 데이터신호를 WRGB 데이터신호로 변환하는 제1데이터변환부와, RGB 데이터신호를 R'G'B' 데이터신호로 변환하는 제2데이터변환부와, 제1데이터변환부 및 제2데이터변환부로부터 출력된 WRGB 데이터신호와 R'G'B' 데이터신호를 선택적으로 출력하는 데이터선택부를 포함할 수 있다.

[0014] 데이터선택부는 수직 동기신호, 수평 동기신호, 데이터 인에이블 신호 및 클럭신호에 기초하여 WRGB 데이터신호와 R'G'B' 데이터신호를 선택적으로 출력할 수 있다.

[0015] 데이터선택부는 수직 동기신호, 수평 동기신호, 데이터 인에이블 신호 및 클럭신호에 기초하여 선택신호를 출력하는 신호제어부와, 선택신호에 대응하여 WRGB 데이터신호와 R'G'B' 데이터신호를 선택적으로 출력하는 신호출력부를 포함할 수 있다.

[0016] 다른 측면에서 본 발명은 WRGB 서브 픽셀을 포함하는 표시패널로 구성된 유기전계발광표시장치의 구동방법에 있어서, RGB 데이터신호를 WRGB 데이터신호와 R'G'B' 데이터신호로 변환하는 단계; WRGB 데이터신호와 R'G'B' 데이터신호를 선택적으로 출력하는 단계; 및 선택적으로 출력된 데이터신호에 대응하여 영상을 표시하는 단계를 포함하는 유기전계발광표시장치의 구동방법을 제공한다.

[0017] 데이터신호를 선택적으로 출력하는 단계는 WRGB 데이터신호와 R'G'B' 데이터신호를 L(L은 1 이상의 정수)개의 픽셀 단위로 교번하여 출력하거나, WRGB 데이터신호와 R'G'B' 데이터신호를 M(M은 1 이상의 정수)개의 라인 단위로 교번하여 출력하거나, WRGB 데이터신호와 R'G'B' 데이터신호를 N(N은 1 이상의 정수)개의 프레임 단위로

교번하여 출력할 수 있다.

발명의 효과

[0018] 본 발명은 백색 서브 픽셀의 사용 빈도를 낮추는 방법으로 백색 서브 픽셀의 열화를 낮추어 표시패널의 수명 증가와 더불어 잔상 유발 요인을 제거함으로써 표시품질을 향상시킬 수 있는 유기전계발광표시장치와 이의 구동방법을 제공하는 효과가 있다.

도면의 간단한 설명

[0019] 도 1은 본 발명의 제1실시예에 따른 유기전계발광표시장치의 개략적인 구성도.
 도 2는 서브 픽셀의 회로 구성 예시도.
 도 3은 서브 픽셀의 개략적인 단면 계층도.
 도 4는 종래 유기전계발광표시장치의 문제점을 설명하기 위한 도면.
 도 5는 본 발명의 제1실시예에 따른 데이터변환부를 개략적으로 나타낸 블록도.
 도 6은 데이터변환부로부터 출력되는 데이터신호의 예시도.
 도 7은 L 픽셀 단위로 데이터신호를 교번하여 출력하였을 때 발광 상태를 보여주는 도면.
 도 8 및 도 9는 M 라인 단위로 데이터신호를 교번하여 출력하였을 때 발광 상태를 보여주는 도면.
 도 10은 N 프레임 단위로 데이터신호를 교번하여 출력하였을 때 발광 상태를 보여주는 도면.
 도 11은 본 발명의 제2실시예에 따른 데이터변환부를 개략적으로 나타낸 블록도.
 도 12는 제1데이터변환부에 의한 데이터변환 과정 예시도.
 도 13은 신호제어부의 로직 상태에 따른 데이터신호의 출력 상태를 나타낸 예시도.
 도 14는 본 발명의 제3실시예에 따른 데이터변환부의 구성 예시도.
 도 15는 본 발명에 따른 유기전계발광표시장치의 구동방법을 설명하기 위한 흐름도.

발명을 실시하기 위한 구체적인 내용

[0020] 이하, 본 발명의 실시를 위한 구체적인 내용을 첨부된 도면을 참조하여 설명한다.

[0021] <제1실시예>

[0022] 도 1은 본 발명의 제1실시예에 따른 유기전계발광표시장치의 개략적인 구성도이고, 도 2는 서브 픽셀의 회로 구성 예시도 이며, 도 3은 서브 픽셀의 개략적인 단면 계층도 이고, 도 4는 종래 유기전계발광표시장치의 문제점을 설명하기 위한 도면이다.

[0023] 본 발명의 제1실시예에 따른 유기전계발광표시장치에는 영상처리부(100), 데이터변환부(110), 타이밍제어부(120), 데이터구동부(130), 게이트구동부(140) 및 표시패널(150)이 포함된다.

[0024] 영상처리부(100)는 RGB 데이터신호(RGB)를 이용하여 평균화상레벨에 따라 최대 휘도를 구현하도록 감마전압을 설정하는 등 다양한 영상처리를 수행한 후 RGB 데이터신호(RGB)를 출력한다. 영상처리부(100)는 RGB 데이터신호(RGB)는 물론 수직 동기신호(Vsync), 수평 동기신호(Hsync), 데이터 인에이블 신호(DE) 및 클럭신호(CLK) 중 하나 이상을 포함하는 구동신호를 출력한다.

[0025] 데이터변환부(110)는 RGB 데이터신호(RGB)를 WRGB 데이터신호(WRGB)와 R'G'B' 데이터신호(R'G'B')로 변환하고, WRGB 데이터신호(WRGB)와 R'G'B' 데이터신호(R'G'B')를 교번하여 출력한다. 데이터변환부(110)에 대한 구체적인 설명은 이하에서 다루기로 한다.

[0026] 타이밍제어부(120)는 영상처리부(100) 또는 데이터변환부(110)로부터 수직 동기신호(Vsync), 수평 동기신호(Hsync), 데이터 인에이블 신호(DE) 및 클럭신호(CLK) 중 하나 이상을 포함하는 구동신호를 공급받는다. 타이밍제어부(120)는 구동신호에 기초하여 게이트구동부(140)의 동작 타이밍을 제어하기 위한 게이트 타이밍 제어신호(GDC)와 데이터구동부(130)의 동작 타이밍을 제어하기 위한 데이터 타이밍 제어신호(DDC)를 출력한다. 타이밍제어부(120)는 영상처리부(100) 또는 데이터변환부(110)로부터 수직 동기신호(Vsync), 수평 동기신호(Hsync), 데이터 인에이블 신호(DE) 및 클럭신호(CLK) 중 하나 이상을 포함하는 구동신호를 공급받는다. 타이밍제어부(120)는 구동신호에 기초하여 게이트구동부(140)의 동작 타이밍을 제어하기 위한 게이트 타이밍 제어신호(GDC)와 데이터구동부(130)의 동작 타이밍을 제어하기 위한 데이터 타이밍 제어신호(DDC)를 출력한다. 타이밍제어부(120)는 영상처리부(100) 또는 데이터변환부(110)로부터 수직 동기신호(Vsync), 수평 동기신호(Hsync), 데이터 인에이블 신호(DE) 및 클럭신호(CLK) 중 하나 이상을 포함하는 구동신호를 공급받는다. 타이밍제어부(120)는 구동신호에 기초하여 게이트구동부(140)의 동작 타이밍을 제어하기 위한 게이트 타이밍 제어신호(GDC)와 데이터구동부(130)의 동작 타이밍을 제어하기 위한 데이터 타이밍 제어신호(DDC)를 출력한다.

어부(120)는 게이트 타이밍 제어신호(GDC)와 데이터 타이밍 제어신호(DDC)에 대응하여 WRGB 데이터신호(WRGB)와 R'G'B' 데이터신호(R'G'B')를 포함하는 데이터신호(DATA)를 출력한다.

- [0027] 데이터구동부(130)는 타이밍제어부(120)로부터 공급된 데이터 타이밍 제어신호(DDC)에 응답하여 타이밍제어부(120)로부터 공급되는 데이터신호(DATA)를 샘플링하고 래치하여 감마 기준전압으로 변환하여 출력한다. 데이터구동부(130)는 데이터라인들(DL1 ~ DLn)을 통해 변환된 데이터신호(DATA)를 출력한다. 데이터구동부(130)는 IC(Integrated Circuit) 형태로 형성된다.
- [0028] 게이트구동부(140)는 타이밍제어부(120)로부터 공급된 게이트 타이밍 제어신호(GDC)에 응답하여 게이트전압의 레벨을 시프트시키면서 게이트신호를 출력한다. 게이트구동부(140)는 게이트라인들(SL1 ~ SLm)을 통해 게이트신호를 출력한다. 게이트구동부(140)는 IC(Integrated Circuit) 형태로 형성되거나 표시패널(150)에 게이트인패널(Gate In Panel) 방식으로 형성된다.
- [0029] 표시패널(150)은 광효율을 증가시키면서 순색의 휘도 저하 및 색감 저하를 방지하기 위해 백색 서브 픽셀(SPw), 적색 서브 픽셀(SPr), 녹색 서브 픽셀(SPg) 및 청색 서브 픽셀(SPb)(이하 WRGB 서브 픽셀로 약기)을 포함하는 서브 픽셀 구조로 구현된다. 즉, 하나의 픽셀(P)은 WRGB 서브 픽셀(SPw, SPr, SPg, SPb)로 이루어진다.
- [0030] 서브 픽셀에는 스위칭 트랜지스터(SW), 구동 트랜지스터(DR), 커패시터(Cst), 보상회로(CC) 및 유기 발광다이오드(OLED)가 포함된다. 유기 발광다이오드(OLED)는 구동 트랜지스터(DR)에 의해 형성된 구동 전류에 따라 빛을 발광하도록 동작한다. 스위칭 트랜지스터(SW)는 제1게이트라인(GL1)을 통해 공급된 게이트신호에 응답하여 제1 데이터라인(DL1)을 통해 공급되는 데이터신호가 커패시터(Cst)에 데이터전압으로 저장되도록 스위칭 동작한다. 구동 트랜지스터(DR)는 커패시터(Cst)에 저장된 데이터전압에 따라 제1전원배선(VDD)과 그라운드배선(GND) 사이로 구동 전류가 흐르도록 동작한다. 보상회로(CC)는 구동 트랜지스터(DR)의 문턱전압 등을 보상한다. 보상회로(CC)는 하나 이상의 트랜지스터와 커패시터로 구성된다. 보상회로(CC)의 구성은 매우 다양한바 이에 대한 구체적인 예시 및 설명은 생략한다.
- [0031] 서브 픽셀은 스위칭 트랜지스터(SW), 구동 트랜지스터(DR), 커패시터(Cst) 및 유기 발광다이오드(D)를 포함하는 2T(Transistor)1C(Capacitor) 구조로 구성된다. 그러나 보상회로(CC)가 추가된 경우 3T1C, 4T2C, 5T2C 등으로 구성된다. 위와 같은 구성을 갖는 서브 픽셀은 구조에 따라 전면발광(Top-Emission) 방식, 배면발광(Bottom-Emission) 방식 또는 양면발광(Dual-Emission) 방식으로 형성된다.
- [0032] 한편, WRGB 서브 픽셀(SPw, SPr, SPg, SPb)은 백색 유기 발광다이오드(WOLED)와 컬러필터를 사용하는 방식으로 구현되거나 유기 발광다이오드(OLED)에 포함된 발광 물질을 WRGB 색으로 구분하여 형성하는 방식 등으로 구현된다. 백색 유기 발광다이오드(WOLED)와 컬러필터(CFr, CFg, CFb)를 사용하는 방식은 다음과 같다.
- [0033] WRGB 서브 픽셀(SPw, SPr, SPg, SPb)은 트랜지스터부(TFT), RGB 컬러필터(CFr, CFg, CFb) 및 백색 유기 발광다이오드(WOLED)를 포함한다. 반면, 백색 서브 픽셀(SPw)은 트랜지스터부(TFT) 및 백색 유기 발광다이오드(WOLED)를 포함한다. RGB 서브 픽셀(SPr, SPg, SPb)은 백색 유기 발광다이오드(WOLED)로부터 출사된 백색의 광을 적색, 녹색 및 청색으로 변환시키므로 RGB 컬러필터(CFr, CFg, CFb)가 포함된다. 이와 달리, 백색 서브 픽셀(SPw)은 백색 유기 발광다이오드(WOLED)로부터 출사된 백색의 광을 그대로 출사하므로 컬러필터가 미포함된다.
- [0034] WRGB 서브 픽셀(SPw, SPr, SPg, SPb)을 사용하는 방식은 적색, 녹색 및 청색 발광 물질을 독립적으로 각 서브 픽셀에 증착하던 방식과 달리 백색 발광 물질을 모든 서브 픽셀에 증착한다. 이 때문에, 이 방식은 파인 메탈 마스크(Fine Metal Mask)를 미사용하고도 대형화가 가능하고 수명 연장과 더불어 소비전력을 저감할 수 있다.
- [0035] 그런데, 이 방식은 표시패널에 적색, 녹색 및 청색을 단독으로 표시할 때를 제외하고 백색 서브 픽셀(W)이 항상 켜져 있는 상태이다. 이로 인하여, 표시패널(150)에 백색에 가까운 일반적인 영상(편의상 White로 표기하였음)을 표시할 때에나 그레이에 가까운 영상(편의상 Gray로 표기하였음)을 표시할 때에도 백색 서브 픽셀(W)의 사용 빈도가 높다.(도 4a 참조) 따라서, 표시패널(150)에 백색에 가까운 일반적인 영상(편의상 White로 표기하였음)과 그레이에 가까운 영상(편의상 Gray로 표기하였음)을 장시간 표시하게 되면 열화로 인한 잔상이 나타나기도 한다.(도 4b 참조)
- [0036] 본 발명은 백색 서브 픽셀의 사용 빈도 증가(로드 증가)에 따른 표시패널(150)의 수명 감소와 열화에 따른 잔상을 개선하기 위해 WRGB 데이터신호(WRGB)와 R'G'B' 데이터신호(R'G'B')를 교번하여 출력하는데, 본 발명의 제1 실시예에 따른 데이터변환부를 구체적으로 설명하면 다음과 같다.
- [0037] 도 5는 본 발명의 제1 실시예에 따른 데이터변환부를 개략적으로 나타낸 블록도이고, 도 6은 데이터변환부로부터

출력되는 데이터신호의 예시도 이다.

- [0038] 데이터변환부(110)는 제1데이터변환부(112), 제2데이터변환부(113) 및 데이터선택부(115)를 포함한다. 제1데이터변환부(112)는 RGB 데이터신호(RGB)를 WRGB 데이터신호(WRGB)로 변환한다. 제2데이터변환부(113)는 RGB 데이터신호(RGB)를 R'G'B' 데이터신호(R'G'B')로 변환한다. 제1데이터변환부(112) 및 제2데이터변환부(113)는 데이터 인에이블 신호(DE)에 기초하여 RGB 데이터신호(RGB)를 WRGB 데이터신호(WRGB)와 R'G'B' 데이터신호(R'G'B')로 변환할 수 있다.
- [0039] 데이터선택부(115)는 제1데이터변환부(112) 및 제2데이터변환부(113)로부터 출력된 WRGB 데이터신호(WRGB)와 R'G'B' 데이터신호(R'G'B')를 선택적으로 출력한다. 데이터선택부(115)는 수직 동기신호(Vsync), 수평 동기신호(Hsync), 데이터 인에이블 신호(DE) 및 클럭신호(CLK)에 기초하여 WRGB 데이터신호(WRGB)와 R'G'B' 데이터신호(R'G'B')를 선택적으로 출력한다.
- [0040] 데이터선택부(115)는 RGB 데이터신호(RGB)의 영상 특성과 무관하게 백색의 사용 빈도를 선택적으로 저감하도록 WRGB 데이터신호(WRGB)와 R'G'B' 데이터신호(R'G'B')를 교번하여 출력할 수 있다. 이와 달리, 데이터선택부(115)는 RGB 데이터신호(RGB)를 분석(해당 영상이 정지영상인지 또는 동영상인지를 구분)하고 이들 중 하나의 영상에서 백색의 사용 빈도를 선택적으로 저감하도록 WRGB 데이터신호(WRGB)와 R'G'B' 데이터신호(R'G'B')를 교번하여 출력할 수 있다. 이와 더불어, 데이터선택부(115)는 W 데이터신호(W)가 생략된 만큼 R'G'B' 데이터신호(R'G'B')의 발광 양을 증가시키는 방식으로 화이트 휘도 밸런스를 조절할 수 있으나 이는 미사용될 수도 있다.
- [0041] 데이터선택부(115)가 위와 같은 형태로 데이터신호(DATA)를 출력하므로, 표시패널은 WRGB 데이터신호(WRGB)와 R'G'B' 데이터신호(R'G'B')를 적어도 1 프레임마다 조합하여 표시하게 된다. 즉, 표시패널의 일부 영역(또는 구간)은 WRGB 데이터신호(WRGB)에 대응하여 계조를 표현하고 다른 일부 영역(또는 구간)은 R'G'B' 데이터신호(R'G'B')에 대응하여 계조를 표현하게 된다.
- [0042] 한편, 데이터선택부(115)는 수직 동기신호(Vsync), 수평 동기신호(Hsync), 데이터 인에이블 신호(DE) 및 클럭신호(CLK) 중 하나 이상을 사용함에 따라 다음과 같이 다양한 방식으로 데이터신호(DATA)를 교번하여 출력한다.
- [0043] 도 7은 L 픽셀 단위로 데이터신호를 교번하여 출력하였을 때 발광 상태를 보여주는 도면이다.
- [0044] 데이터변환부(110)는 WRGB 데이터신호(WRGB)와 R'G'B' 데이터신호(R'G'B')를 L(L은 1 이상의 정수)개의 픽셀 단위로 교번하여 출력할 수 있다. 그 결과, 도 7의 (a)와 (b)의 형태로 WRGB 데이터신호(WRGB)에 대응하여 발광하는 픽셀(P)과 R'G'B' 데이터신호(R'G'B')에 대응하여 발광하는 픽셀(P)로 나누어진다.
- [0045] 예컨대, 표시패널(150)의 홀수 게이트라인들(GL1, GL3, GL5) 및 홀수 데이터라인들(DL1, DL3, DL5, DL7)에 위치하는 픽셀(P)은 R'G'B' 데이터신호(R'G'B')에 대응하여 발광한다. 그리고, 표시패널(150)의 짝수 게이트라인들(GL2, GL4, GL6) 및 짝수 데이터라인들(DL2, DL4, DL6, DL8)에 위치하는 픽셀(P)은 WRGB 데이터신호(WRGB)에 대응하여 발광한다. 그러나 프레임이 바뀔 때마다 이들의 위치는 (a)에서 (b)로 또는 (b)에서 (a)로 바뀔 수 있다.
- [0046] 도 8 및 도 9는 M 라인 단위로 데이터신호를 교번하여 출력하였을 때 발광 상태를 보여주는 도면이다.
- [0047] 데이터변환부(110)는 WRGB 데이터신호(WRGB)와 R'G'B' 데이터신호(R'G'B')를 M(M은 1 이상의 정수)개의 게이트라인 단위로 교번하여 출력할 수 있다. 그 결과, 도 8의 (a)와 (b)의 형태로 WRGB 데이터신호(WRGB)에 대응하여 발광하는 픽셀(P)과 R'G'B' 데이터신호(R'G'B')에 대응하여 발광하는 픽셀(P)로 나누어진다.
- [0048] 예컨대, 표시패널(150)의 홀수 게이트라인들(GL1, GL3, GL5)에 위치하는 픽셀(P)은 WRGB 데이터신호(WRGB)에 대응하여 발광한다. 그리고, 표시패널(150)의 짝수 게이트라인들(GL2, GL4, GL6)에 위치하는 픽셀(P)은 R'G'B' 데이터신호(R'G'B')에 대응하여 발광한다. 그러나 프레임이 바뀔 때마다 이들의 위치는 (a)에서 (b)로 또는 (b)에서 (a)로 바뀔 수 있다.
- [0049] 데이터변환부(110)는 WRGB 데이터신호(WRGB)와 R'G'B' 데이터신호(R'G'B')를 M(M은 1 이상의 정수)개의 데이터라인 단위로 교번하여 출력할 수 있다. 그 결과, 도 9의 (a)와 (b)의 형태로 WRGB 데이터신호(WRGB)에 대응하여 발광하는 픽셀(P)과 R'G'B' 데이터신호(R'G'B')에 대응하여 발광하는 픽셀(P)로 나누어진다.
- [0050] 예컨대, 표시패널(150)의 홀수 데이터라인들(DL1, DL3, DL5, DL7)에 위치하는 픽셀(P)은 R'G'B' 데이터신호(R'G'B')에 대응하여 발광한다. 그리고, 표시패널(150)의 짝수 데이터라인들(DL2, DL4, DL6, DL8)에 위치하는 픽셀(P)은 WRGB 데이터신호(WRGB)에 대응하여 발광한다. 그러나 프레임이 바뀔 때마다 이들의 위치는 (a)에서

(b)로 또는 (b)에서 (a)로 바뀔 수 있다.

- [0051] 도 10은 N 프레임 단위로 데이터신호를 교번하여 출력하였을 때 발광 상태를 보여주는 도면이다.
- [0052] 데이터변환부(110)는 WRGB 데이터신호(WRGB)와 R'G'B' 데이터신호(R'G'B')를 N(N은 1 이상의 정수)개의 프레임 단위로 교번하여 출력할 수 있다. 그 결과, 도 10의 (a)와 (b)의 형태로 WRGB 데이터신호(WRGB)에 대응하여 발광하는 픽셀(P)과 R'G'B' 데이터신호(R'G'B')에 대응하여 발광하는 픽셀(P)로 나누어진다.
- [0053] 예컨대, 표시패널(150)의 모든 픽셀(P)은 R'G'B' 데이터신호(R'G'B')에 대응하여 제1프레임 동안 발광한다. 그리고, 표시패널(150)의 모든 픽셀(P)은 WRGB 데이터신호(WRGB)에 대응하여 제2프레임 동안 발광한다. 그러나 제1프레임과 제2프레임과 같이 이전 프레임과 다음 프레임이 아닌 특정 프레임 주기마다 (a)에서 (b)로 또는 (b)에서 (a)로 바뀔 수 있다.
- [0054] 이하, 본 발명의 제2실시예에 따른 데이터변환부를 구체적으로 설명하면 다음과 같다.
- [0055] 도 11은 본 발명의 제2실시예에 따른 데이터변환부를 개략적으로 나타낸 블록도이고, 도 12는 제1데이터변환부에 의한 데이터변환 과정 예시도이며, 도 13은 신호제어부의 로직 상태에 따른 데이터신호의 출력 상태를 나타낸 예시도이다.
- [0056] 데이터변환부(110)는 제1데이터변환부(112), 제2데이터변환부(113) 및 데이터선택부(115)를 포함한다. 제1데이터변환부(112)는 RGB 데이터신호(RGB)를 WRGB 데이터신호(WRGB)로 변환한다. 제2데이터변환부(113)는 RGB 데이터신호(RGB)를 R'G'B' 데이터신호(R'G'B')로 변환한다. 제1데이터변환부(112) 및 제2데이터변환부(113)는 데이터 인에이블 신호(DE)에 기초하여 RGB 데이터신호(RGB)를 WRGB 데이터신호(WRGB)와 R'G'B' 데이터신호(R'G'B')로 변환할 수 있다.
- [0057] 데이터선택부(115)는 제1데이터변환부(112) 및 제2데이터변환부(113)로부터 출력된 WRGB 데이터신호(WRGB)와 R'G'B' 데이터신호(R'G'B')를 선택적으로 출력한다. 데이터선택부(115)는 수직 동기신호(Vsync), 수평 동기신호(Hsync), 데이터 인에이블 신호(DE) 및 클럭신호(CLK)에 기초하여 WRGB 데이터신호(WRGB)와 R'G'B' 데이터신호(R'G'B')를 선택적으로 출력한다.
- [0058] 본 발명의 제2실시예에 따른 데이터변환부(110)는 제1실시예 대비 제1데이터변환부(112)와 데이터선택부(115)의 구성 및 기능에 차이점이 있으므로 이를 중심으로 설명한다.
- [0059] 제1데이터변환부(112)는 변환부(112a)와 보정부(112b)를 포함한다. 변환부(112a)는 도 12의 (a)와 같은 형태의 RGB 데이터신호(RGB)를 도 12의 (b)와 같은 형태의 WRGB 데이터신호(WRGB)로 변환한다. 보정부(112b)는 도 12의 (b)와 같은 형태의 WRGB 데이터신호(WRGB)를 도 12의 (c)와 같은 형태의 WRGB 데이터신호(WRGB)로 보정한다. 보정부(112b)는 W 데이터신호(W)의 사용량(또는 발광량)을 증가시키는 대신 RGB 데이터신호(RGB)의 사용량(또는 발광량)을 낮추는 방식으로 영상의 색감이나 화이트 밸런스 등을 보정하여 표시패널 상에 자연스러운 색이 표현될 수 있도록 한다.
- [0060] 데이터선택부(115)는 신호제어부(115a)와 신호출력부(115b)를 포함한다. 신호제어부(115a)는 수직 동기신호(Vsync), 수평 동기신호(Hsync), 데이터 인에이블 신호(DE) 및 클럭신호(CLK)에 기초하여 선택신호(SS)를 출력한다. 신호출력부(115b)는 선택신호(SS)에 대응하여 WRGB 데이터신호(WRGB) 및 R'G'B' 데이터신호(R'G'B')를 선택적으로 출력한다.
- [0061] 예컨대, 신호제어부(115a)로부터 로직하이(H)의 선택신호(SS)가 출력되면 신호출력부(115b)는 WRGB 데이터신호(WRGB)를 출력할 수 있다. 이와 달리, 신호제어부(115a)로부터 로직로우(L)의 선택신호(SS)가 출력되면 신호출력부(115b)는 R'G'B' 데이터신호(R'G'B')를 출력할 수 있다. 그러나 이는 일례일 뿐 선택신호(SS)의 로직상태에 따른 데이터신호(DATA)의 출력 양상은 그 반대가 될 수도 있다.
- [0062] 이하, 본 발명의 제3실시예에 따른 데이터변환부를 설명하면 다음과 같다.
- [0063] 도 14는 본 발명의 제3실시예에 따른 데이터변환부의 구성 예시도이다.
- [0064] 위의 설명에서는 데이터변환부(110)가 별도로 구성된 것을 일례로 설명하였다. 그러나, 데이터변환부(110)는 도 14의 (a)와 같이 영상처리부(100) 내에 포함되거나 도 14의 (b)와 같이 타이밍제어부(120) 내에 포함될 수도 있다. 즉, 데이터변환부(110)는 영상처리부(100)와 타이밍제어부(120) 사이에 별도로 구성되는 형태, 영상처리부(100) 내에 포함되는 형태 또는 타이밍제어부(120) 내에 포함되는 형태로 구성될 수 있다.

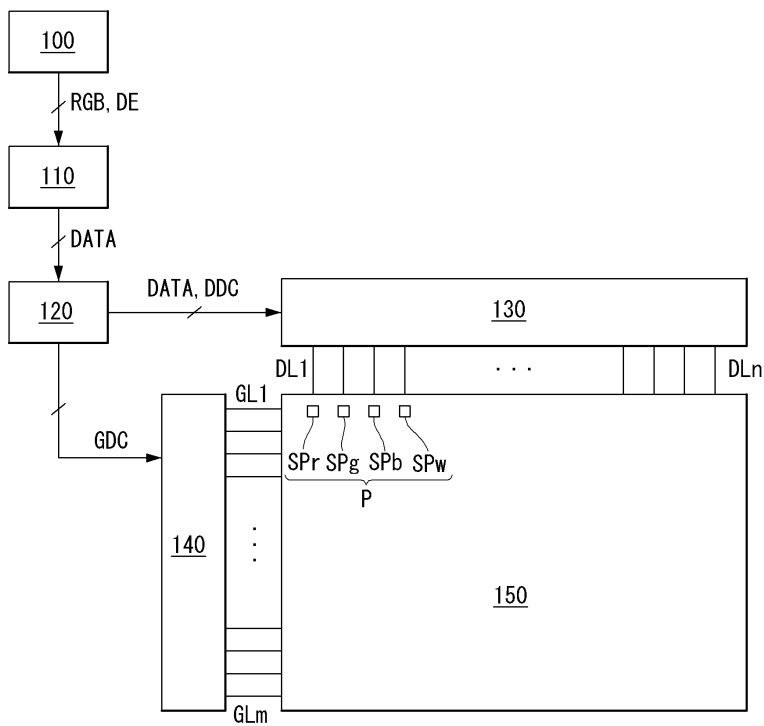
- [0065] 이하, 본 발명에 따른 유기전계발광표시장치의 구동방법에 대해 설명한다.
- [0066] 도 15는 본 발명에 따른 유기전계발광표시장치의 구동방법을 설명하기 위한 흐름도이다.
- [0067] 먼저, RGB 데이터신호를 WRGB 데이터신호와 R'G'B' 데이터신호로 변환한다(S110).
- [0068] 다음, WRGB 데이터신호와 R'G'B' 데이터신호를 선택적으로 출력한다.(S120 ~ S162) WRGB 데이터신호와 R'G'B' 데이터신호를 선택적으로 출력단계를 구체적으로 설명하면 다음과 같다.
- [0069] [픽셀 단위 교번 출력]
- [0070] L(L은 1 이상의 정수)개의 픽셀 단위로 WRGB 데이터신호와 R'G'B' 데이터신호를 교번하여 출력할 것인지 여부가 선택된다(S120). 픽셀 단위로 교번하여 출력할 경우(Y), L 개의 픽셀 단위를 선택한다(S122). 이때, L은 1개로 설정할 것인지 또는 그 이상으로 설정할 것인지가 결정되는데, 이는 엔지니어링 단계에서 작업자가 입력하거나 영상 분석 기법 등의 알고리즘에 의해 선택적으로 입력될 수 있다. L의 개수가 정해지면 선택된 픽셀 단위로 WRGB 데이터신호와 R'G'B' 데이터신호를 교번하여 출력한다(S124). 여기서, 픽셀 단위로 교번하여 출력하지 않을 경우(N), 라인 단위 교번 출력 단계(S130)로 넘어간다.
- [0071] [라인 단위 교번 출력]
- [0072] M(M은 1 이상의 정수)개의 라인 단위로 WRGB 데이터신호와 R'G'B' 데이터신호를 교번하여 출력할 것인지 여부가 선택된다(S130). 라인 단위로 교번하여 출력할 경우(Y), M 개의 라인 단위를 선택한다(S132). 이때 M은 1개로 설정할 것인지 또는 그 이상으로 설정할 것인지가 결정되는데, 이는 엔지니어링 단계에서 작업자가 입력하거나 영상 분석 기법 등의 알고리즘에 의해 선택적으로 입력될 수 있다. M의 개수가 정해지면 선택된 라인 단위로 WRGB 데이터신호와 R'G'B' 데이터신호를 교번하여 출력한다(S134). 여기서, 라인 단위로 교번하여 출력하지 않을 경우(N), 프레임 단위 교번 출력 단계(S140)로 넘어간다.
- [0073] [프레임 단위 교번 출력]
- [0074] N(N은 1 이상의 정수)개의 프레임 단위로 WRGB 데이터신호와 R'G'B' 데이터신호를 교번하여 출력할 것인지 여부가 선택된다(S140). 프레임 단위로 교번하여 출력할 경우(Y), N 개의 프레임 단위를 선택한다(S142). 이때 N은 1개로 설정할 것인지 또는 그 이상으로 설정할 것인지가 결정되는데, 이는 엔지니어링 단계에서 작업자가 입력하거나 영상 분석 기법 등의 알고리즘에 의해 선택적으로 입력될 수 있다. N의 개수가 정해지면 선택된 프레임 단위로 WRGB 데이터신호와 R'G'B' 데이터신호를 교번하여 출력한다(S144). 여기서, 프레임 단위로 교번하여 출력하지 않을 경우(N), WRGB 데이터신호 출력 단계(S150)로 넘어간다.
- [0075] WRGB 데이터신호만 출력할 것인지 여부가 선택된다(S150). WRGB 데이터신호만 출력하는 경우(Y), WRGB 데이터신호만 출력한다(S152). 여기서, WRGB 데이터신호만 출력하지 않을 경우(N), R'G'B' 데이터신호 출력 단계(S160)로 넘어간다. R'G'B' 데이터신호만 출력하는 경우(Y), R'G'B' 데이터신호만 출력한다(S162).
- [0076] 위와 같이 출력할 데이터신호가 선택되면 표시패널은 선택적으로 출력된 데이터신호에 대응하여 영상을 표시하게 된다.
- [0077] 이상 본 발명은 백색 서브 픽셀의 사용 빈도를 낮추는 방법으로 백색 서브 픽셀의 열화를 낮추어 표시패널의 수명 증가와 더불어 잔상 유발 요인을 제거함으로써 표시품질을 향상시킬 수 있는 유기전계발광표시장치와 이의 구동방법을 제공하는 효과가 있다. 또한, 본 발명은 영상의 색감이나 화이트 밸런스 등을 보정하여 표시패널 상에 자연스러운 색이 표현할 수 있고 또한 표시패널의 특성에 대응하여 최적화된 데이터신호를 출력할 수 있는 효과가 있다.
- [0078] 이상 첨부된 도면을 참조하여 본 발명의 실시예를 설명하였지만, 상술한 본 발명의 기술적 구성은 본 발명이 속하는 기술 분야의 당업자가 본 발명의 그 기술적 사상이나 필수적 특징을 변경하지 않고서 다른 구체적인 형태로 실시될 수 있다는 것을 이해할 수 있을 것이다. 그러므로 이상에서 기술한 실시 예들은 모든 면에서 예시적인 것이며 한정적인 것이 아닌 것으로서 이해되어야 한다. 아울러, 본 발명의 범위는 상기 상세한 설명보다는 후술하는 특허청구범위에 의하여 나타내어진다. 또한, 특허청구범위의 의미 및 범위 그리고 그 등가 개념으로부터 도출되는 모든 변경 또는 변형된 형태가 본 발명의 범위에 포함되는 것으로 해석되어야 한다.

부호의 설명

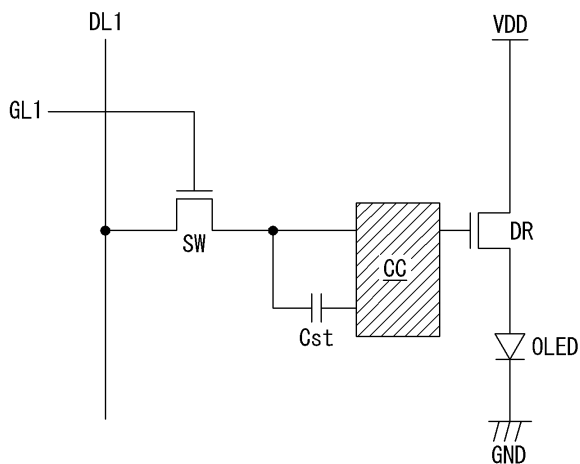
- [0079]
- | | |
|---------------|---------------|
| 100: 영상처리부 | 110: 데이터변환부 |
| 120: 타이밍제어부 | 130: 데이터구동부 |
| 140: 게이트구동부 | 150: 표시패널 |
| 112: 제1데이터변환부 | 113: 제2데이터변환부 |
| 115: 데이터선택부 | 112a: 변환부 |
| 112b: 보정부 | 115a: 신호제어부 |
| 115b: 신호출력부 | |

도면

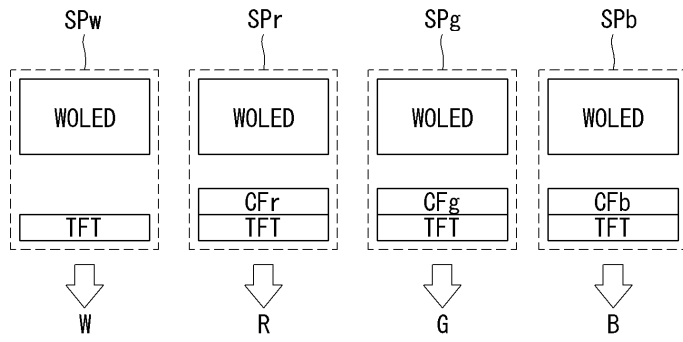
도면1



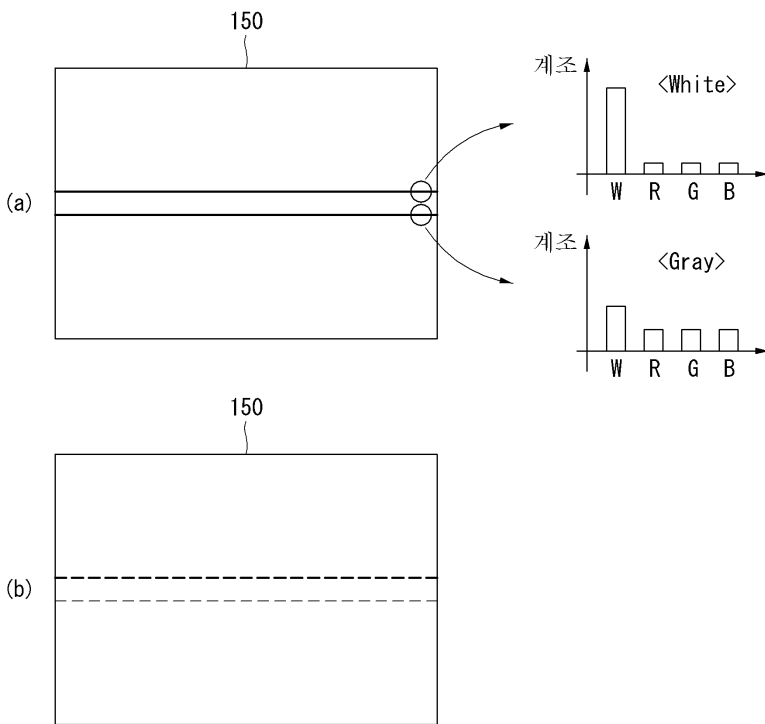
도면2



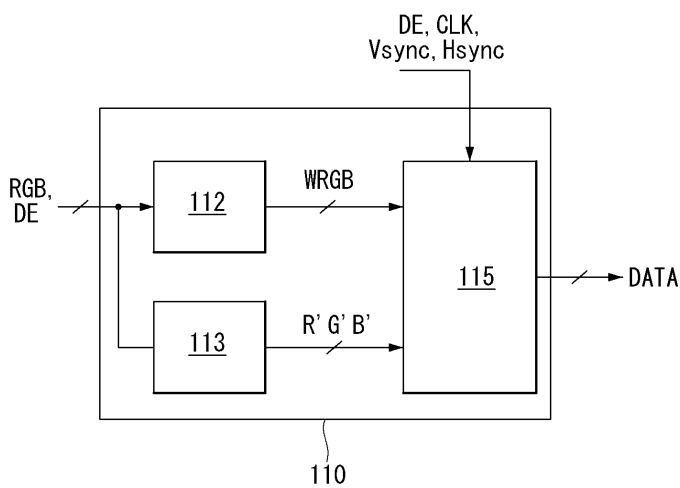
도면3



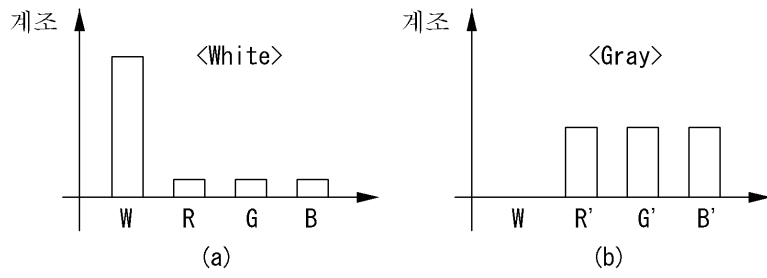
도면4



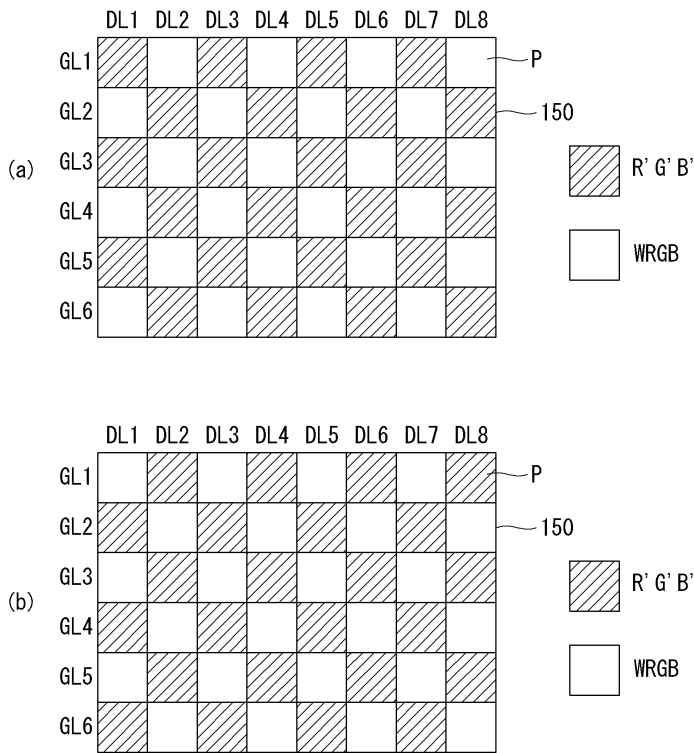
도면5



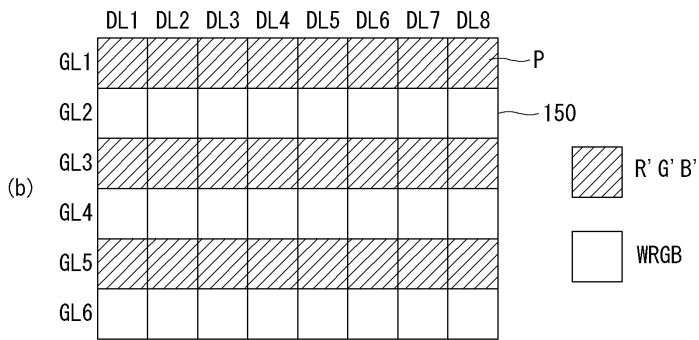
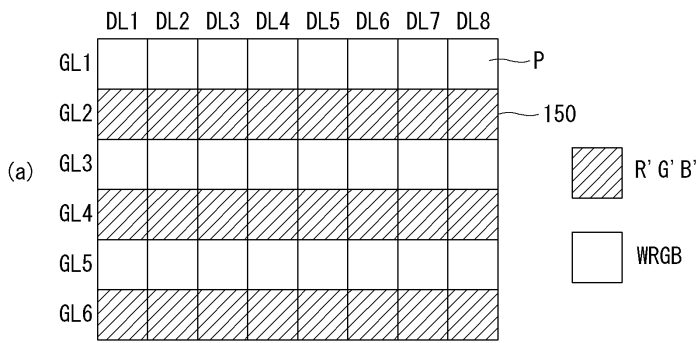
도면6



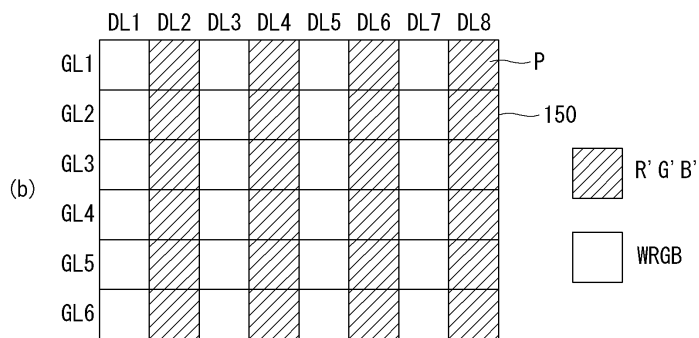
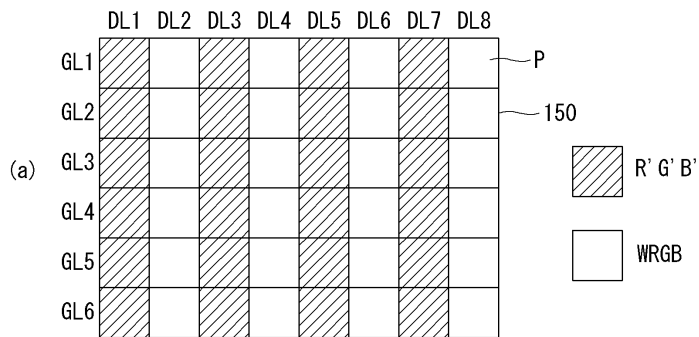
도면7



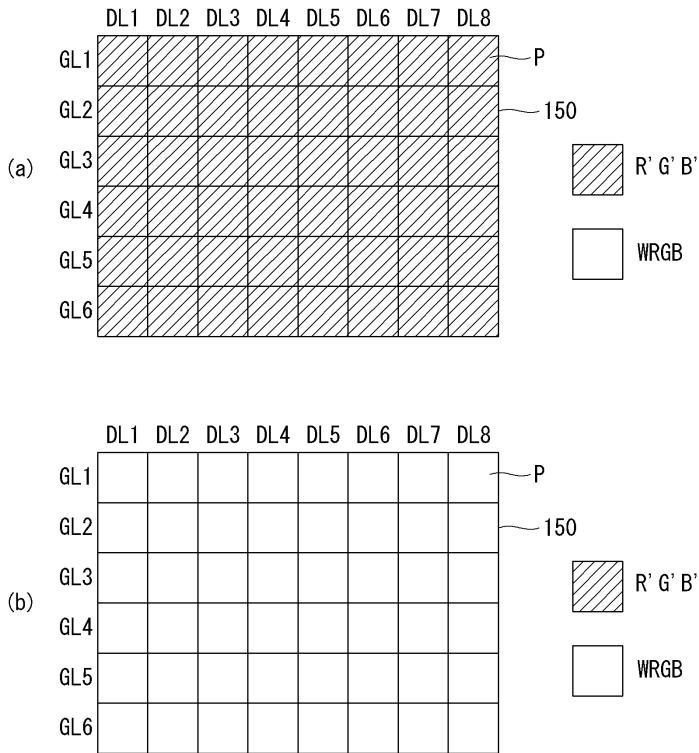
도면8



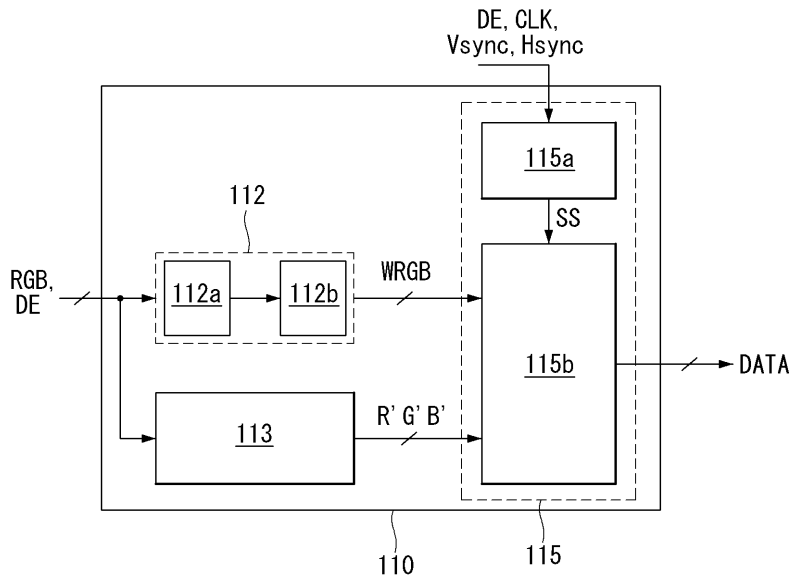
도면9



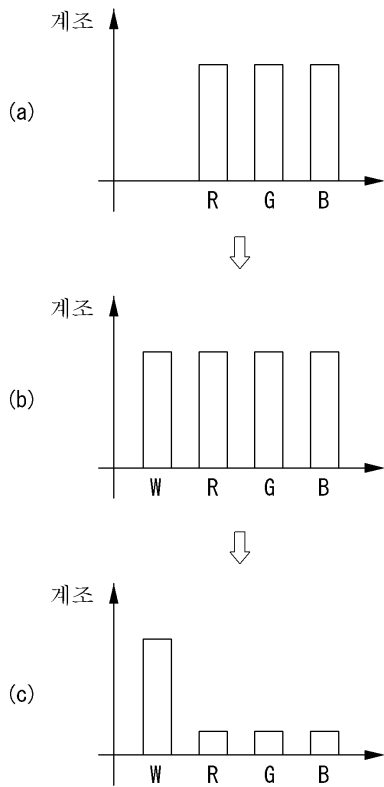
도면10



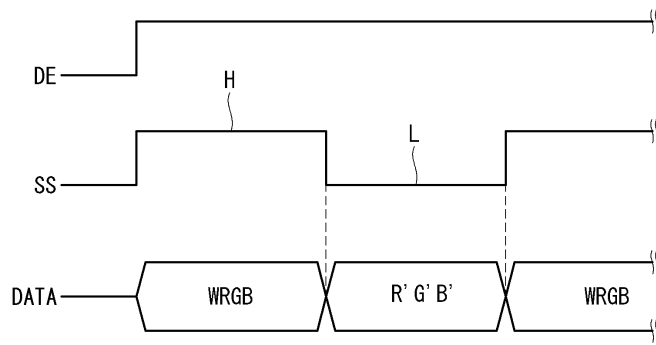
도면11



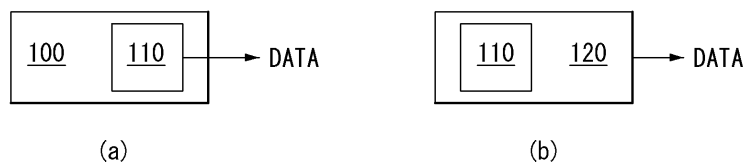
도면12



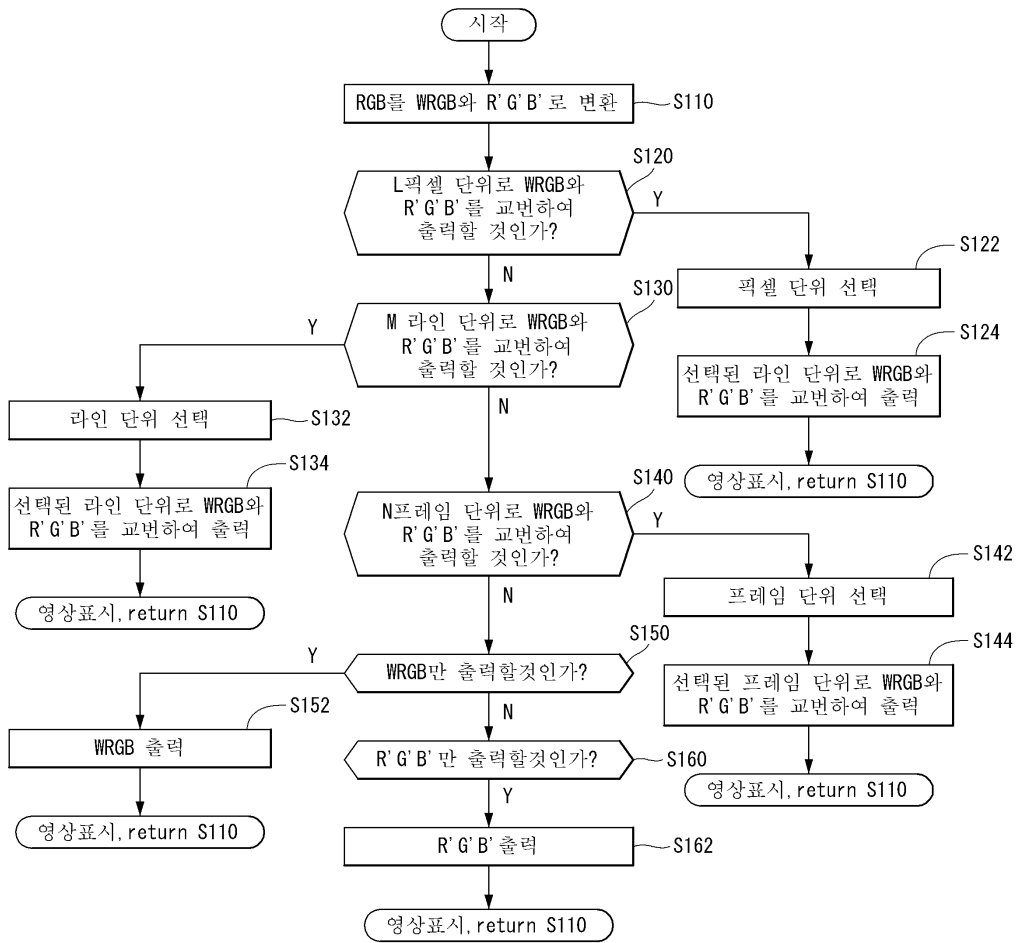
도면13



도면14



도면15



专利名称(译)	有机电致发光显示装置及其驱动方法		
公开(公告)号	KR101933709B1	公开(公告)日	2018-12-28
申请号	KR1020120126588	申请日	2012-11-09
[标]申请(专利权)人(译)	乐金显示有限公司		
申请(专利权)人(译)	LG显示器有限公司		
当前申请(专利权)人(译)	LG显示器有限公司		
[标]发明人	KUNG SE MIN 궁세민 JANG SU HYUK 장수혁		
发明人	궁세민 장수혁		
IPC分类号	G09G3/30 G09G3/3275 G09G3/20 G09G3/00		
CPC分类号	G09G3/3275 G09G3/2074 G09G3/2003 G09G3/007 G09G2320/0257		
其他公开文献	KR1020140060014A		
外部链接	Espacenet		

摘要(译)

显示面板技术领域本发明涉及一种包括WRGB子像素的显示面板。用于驱动显示面板的驱动单元;用于控制驱动单元的定时控制器, 以及用于将RGB数据信号转换成WRGB数据信号和R'G'B'数据信号并交替地提供WRGB数据信号和R'G'B'的数据转换电路以及包括有机电致发光器件的有机电致发光显示装置。

