



(19) 대한민국특허청(KR)
(12) 등록특허공보(B1)

(45) 공고일자 2020년01월09일
(11) 등록번호 10-2063973
(24) 등록일자 2020년01월02일

(51) 국제특허분류(Int. Cl.)
G09G 3/30 (2006.01) HO1L 51/52 (2006.01)
(21) 출원번호 10-2012-0100881
(22) 출원일자 2012년09월12일
심사청구일자 2017년09월11일
(65) 공개번호 10-2014-0034500
(43) 공개일자 2014년03월20일
(56) 선행기술조사문헌
KR1020090122307 A*
(뒷면에 계속)

(73) 특허권자
삼성디스플레이 주식회사
경기도 용인시 기흥구 삼성로 1 (농서동)
(72) 발명자
양지연
경기도 용인시 기흥구 삼성로 95 (농서동)
정근영
경기도 용인시 기흥구 삼성로 95 (농서동)
(74) 대리인
김두식, 오종한, 문용호

전체 청구항 수 : 총 16 항

심사관 : 이옥우

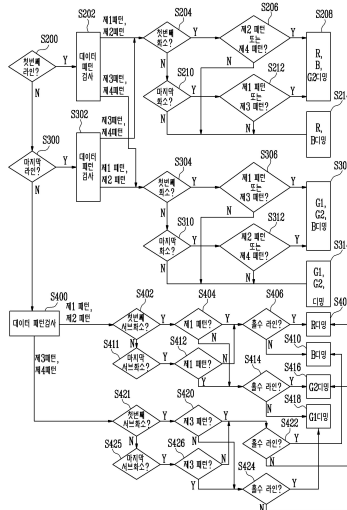
(54) 발명의 명칭 유기전계발광 표시장치 및 그의 구동방법

(57) 요약

본 발명은 화질을 향상시킬 수 있도록 한 유기전계발광 표시장치에 관한 것이다

본 발명의 유기전계발광 표시장치는 서브 화소들을 구비하는 화소부와; 상기 서브 화소들과 라인 단위로 접속되는 주사선들을 구동하기 위한 주사 구동부와; 상기 주사선들과 교차되는 방향으로 위치되는 데이터선들을 구동하기 위한 데이터 구동부와; 외부로부터 공급되는 제 1데이터를 이용하여 제 2데이터를 생성하는 데이터 처리부를 구비하며; 상기 데이터 처리부는 상기 화소부의 가장자리에 위치한 서브화소들로 공급되는 상기 제 1데이터의 계조를 변경하여 상기 제 2데이터를 생성한다.

대표도 - 도6



(72) 발명자

카토 타케시

경기도 용인시 기흥구 삼성2로 95 (농서동)

이명호

경기도 용인시 기흥구 삼성2로 95 (농서동)

(56) 선행기술조사문헌

KR100926635 B1

KR1020090068591 A

KR1020110131540 A

US20120026216 A1

US20090141045 A1

US20050078104 A1

*는 심사관에 의하여 인용된 문헌

명세서

청구범위

청구항 1

각각의 홀수 번째 행 및 홀수 번째 열에 교번적으로 배열된 제 1색 서브화소들 및 제 2색 서브화소들과 각각의 짝수 번째 행 및 짝수 번째 열에 배열된 제 3색 서브화소들을 구비한 화소부를 포함하는 패널과;

상기 제 1색, 제 2색 및 제 3색 서브화소들과 접속되는 주사선들을 구동하기 위한 주사 구동부와;

상기 주사선들과 교차하는 데이터선들을 구동하기 위한 데이터 구동부와;

외부로부터 공급되는 제 1데이터를 이용하여 제 2데이터를 생성하는 데이터 처리부를 구비하며;

상기 데이터 처리부는, 상기 제 1색, 제 2색 및 제 3색 서브화소들 중 상기 화소부의 가장자리에 위치한 서브화소들로 공급될 상기 제 1데이터의 계조를 변경하여 상기 제 2데이터를 생성하는 것을 특징으로 하는 유기전계발광 표시장치.

청구항 2

제 1항에 있어서,

상기 데이터 처리부는 상기 제 2데이터를 생성하기 위한 디밍부를 구비하는 것을 특징으로 하는 유기전계발광 표시장치.

청구항 3

제 2항에 있어서,

상기 디밍부는 상기 화소부의 가장자리에 위치한 서브화소들로 공급될 상기 제 1데이터의 계조가 낮아지도록 변경하여 상기 제 2데이터를 생성하는 것을 특징으로 하는 유기전계발광 표시장치.

청구항 4

제 2항에 있어서,

상기 디밍부는 상기 화소부의 4측 최외곽 가장자리에 위치한 서브화소들로 공급될 상기 제 1데이터를 변경하여 상기 제 2데이터를 생성하는 것을 특징으로 하는 유기전계발광 표시장치.

청구항 5

제 1항에 있어서,

상기 제 3색 서브화소들 각각은, 상기 제 1색 서브화소들 및 상기 제 2색 서브화소들 중 어느 하나의 서브화소에 대하여 대각선 방향에 배치되는 것을 특징으로 하는 유기전계발광 표시장치.

청구항 6

제 5항에 있어서,

상기 제 1색 서브화소들 및 상기 제 2색 서브화소들은 각각 적색 광 및 청색 광을 방출하고, 상기 제 3색 서브화소들은 녹색 광을 방출하는 것을 특징으로 하는 유기전계발광 표시장치.

청구항 7

각각의 홀수 번째 행 및 홀수 번째 열에 교번적으로 배열된 제 1색 서브화소들 및 제 2색 서브화소들과 각각의 짝수 번째 행 및 짝수 번째 열에 배열된 제 3색 서브화소들을 구비한 패널을 포함하는 유기전계발광 표시장치의 구동방법에 있어서,

상기 패널의 위치에 대응한 데이터의 패턴을 감지하는 단계와,

상기 데이터의 패턴에 대응하여, 상기 제 1색, 제 2색 및 제 3색 서브화소들 중 상기 패널의 가장자리에 위치한 서브화소들로 공급될 제 1데이터의 계조를 변경하여 제 2데이터를 생성하는 단계를 포함하는 것을 특징으로 하는 유기전계발광 표시장치의 구동방법.

청구항 8

제 7항에 있어서,

상기 제 3색 서브화소들 각각은, 상기 제 1색 서브화소들 및 상기 제 2색 서브화소들 중 어느 하나의 서브화소에 대하여 대각선 방향에 배치되는 것을 특징으로 하는 유기전계발광 표시장치의 구동방법.

청구항 9

제 8항에 있어서,

상기 제 1색 서브화소들 및 상기 제 2색 서브화소들은 각각 적색 광 및 청색 광을 방출하고, 상기 제 3색 서브화소들은 녹색 광을 방출하는 것을 특징으로 하는 유기전계발광 표시장치의 구동방법.

청구항 10

제 8항에 있어서,

서로 인접하여 배치된, 각각 하나의 제 1색 서브화소 및 제 2색 서브화소와 2개의 제 3색 서브화소들이 하나의 화소를 이루는 것을 특징으로 하는 유기전계발광 표시장치의 구동방법.

청구항 11

제 7항에 있어서,

상기 제 2데이터는 상기 제 1데이터에서 계조를 낮추어 생성되는 것을 특징으로 하는 유기전계발광 표시장치의 구동방법.

청구항 12

제 7항에 있어서,

상기 제 2데이터를 생성하는 단계는,

첫 번째 행, 마지막 행 또는 그 외의 행으로 공급될 제 1데이터인지를 판단하는 단계와;

상기 첫 번째 행에 해당되는 경우 상기 첫 번째 행에 위치한 모든 서브화소들로 공급될 제 1데이터의 계조를 변경하여 상기 제 2데이터를 생성하는 단계와;

상기 마지막 행에 해당되는 경우 상기 마지막 행에 위치한 모든 서브화소들로 공급될 제 1데이터의 계조를 변경하여 상기 제 2데이터를 생성하는 단계와;

상기 그 외의 행에 해당되는 경우 첫 번째 서브화소 및 마지막 서브화소로 공급될 제 1데이터의 계조를 변경하여 상기 제 2데이터를 생성하는 단계를 포함하는 것을 특징으로 하는 유기전계발광 표시장치의 구동방법.

청구항 13

제 12항에 있어서,

상기 첫 번째 행에 대응하여 상기 제 2데이터를 생성하는 단계는,

상기 데이터의 패턴에 대응하여 첫 번째 화소 및 마지막 화소에 포함된 서브화소들 중 최외곽에 위치한 서브화소들로 공급될 제 1데이터의 계조를 변경하여 상기 제 2데이터를 생성하는 단계와;

상기 첫 번째 화소 및 상기 마지막 화소에 포함되지 않는 서브화소들 중 최외곽에 위치한 서브화소들로 공급될 제 1데이터의 계조를 변경하여 상기 제 2데이터를 생성하는 단계를 포함하는 것을 특징으로 하는 유기전계발광 표시장치의 구동방법.

청구항 14

제 12항에 있어서,

상기 마지막 행에 대응하여 상기 제 2데이터를 생성하는 단계는,

상기 데이터의 패턴에 대응하여 첫 번째 화소 및 마지막 화소에 포함된 서브화소들 중 최외곽에 위치한 서브화소들로 공급될 제 1데이터의 계조를 변경하여 상기 제 2데이터를 생성하는 단계와;

상기 첫 번째 화소 및 상기 마지막 화소에 포함되지 않는 서브화소들 중 최외곽에 위치한 서브화소들로 공급될 제 1데이터의 계조를 변경하여 상기 제 2데이터를 생성하는 단계를 포함하는 것을 특징으로 하는 유기전계발광 표시장치의 구동방법.

청구항 15

제 12항에 있어서,

상기 그 외의 행에 대응하여 상기 제 2데이터를 생성하는 단계는

상기 첫 번째 서브화소 또는 상기 마지막 서브화소인지를 판단하는 단계와,

상기 첫 번째 서브화소로 판단되는 경우 상기 데이터의 패턴에 대응하여 해당 제 1데이터의 계조를 변경하여 제 2데이터를 생성하는 단계와,

상기 마지막 서브화소로 판단되는 경우 상기 데이터의 패턴에 대응하여 해당 제 1데이터의 계조를 변경하여 제 2데이터를 생성하는 단계를 포함하는 것을 특징으로 하는 유기전계발광 표시장치의 구동방법.

청구항 16

제 15항에 있어서,

상기 첫 번째 서브화소 및 상기 마지막 서브화소가 홀수 또는 짝수 번째 행에 위치되는지를 판단하는 단계를 더 포함하는 것을 특징으로 하는 유기전계발광 표시장치의 구동방법.

발명의 설명

기술 분야

[0001] 본 발명의 실시예는 유기전계발광 표시장치 및 그의 구동방법에 관한 것으로, 특히 화질을 향상시킬 수 있도록 한 유기전계발광 표시장치 및 그의 구동방법에 관한 것이다.

배경 기술

[0002] 유기전계발광 표시장치는 자발광소자인 유기 발광 다이오드를 이용하여 영상을 표시하는 것으로, 휘도 및 색순도가 뛰어나 차세대 표시장치로 주목받고 있다.

[0003] 이와 같은 유기전계발광 표시장치는 적색 부화소들, 녹색 부화소들 및 청색 부화소들을 이용하여 다수의 화소들을 구성하며, 이를 통해 다양한 컬러영상을 표시한다.

[0004] 적색 부화소들, 녹색 부화소들 및 청색 부화소들은 다양한 형태로 배열될 수 있는데, 일반적으로 스트라이프형으로 배열된다. 스트라이프형은 동일한 색의 부화소들을 열 단위로 배열하는 형태이다.

[0005] 하지만, 부화소들이 스트라이프형으로 배열되는 경우 각각의 부화소들 사이에 위치한 블랙 매트릭스에 의하여 개구율이 저하되고, 고해상도의 표현능력이 저하되는 문제점이 있다.

[0006] 이와 같은 문제점이 극복될 수 있도록 "ClairVoyante Laboratories"사에서는 "The Pentile Matrix color pixel arrangement"라는 화소배열구조를 제안하였다. 펜타일 매트릭스 화소배열구조는 적색 부화소 및 청색 부화소가 동일 열에 교번적으로 형성되며, 인접 열에 녹색 부화소가 형성된다. 이와 같은 펜타일 매트릭스 화소배열구조는 스트라이프형에 비하여 부화소의 수가 대략 2/3로 감소하고, 이에 따라 고개구율을 확보할 수 있는 장점이 있다. 또한, 펜타일 매트릭스 화소배열구조를 적용하면 고해상도의 표현능력이 향상되며, 특정 화소에 의한 세로 줄 패턴이 시인되지 않는 구조로 화질을 향상시킬 수 있는 장점을 가진다

[0007] 하지만, 종래의 펜타일 매트릭스 구조의 경우 가장자리에서 녹색 및 적색이 줄 형태로 인식되는 (greenish, pinkish) 문제점이 있다.

발명의 내용

해결하려는 과제

[0008] 따라서, 본 발명의 실시예의 목적은 화질을 향상시킬 수 있도록 한 유기전계발광 표시장치 및 그의 구동방법을 제공하는 것이다.

과제의 해결 수단

[0009] 본 발명의 실시예에 의한 유기전계발광 표시장치는 서브 화소들을 구비하는 화소부와; 상기 서브 화소들과 라인 단위로 접속되는 주사선들을 구동하기 위한 주사 구동부와; 상기 주사선들과 교차되는 방향으로 위치되는 데이터선들을 구동하기 위한 데이터 구동부와; 외부로부터 공급되는 제 1데이터를 이용하여 제 2데이터를 생성하는 데이터 처리부를 구비하며; 상기 데이터 처리부는 상기 화소부의 가장자리에 위치한 서브화소들로 공급되는 상기 제 1데이터의 계조를 변경하여 상기 제 2데이터를 생성한다.

[0010] 바람직하게, 상기 데이터 처리부는 상기 제 2데이터를 생성하기 위한 디밍부를 구비한다. 상기 디밍부는 상기 제 1데이터의 계조가 낮아지도록 변경하여 상기 제 2데이터를 생성한다. 상기 디밍부는 상기 화소부의 4측 최외곽 가장자리에 위치한 서브화소들로 공급되는 상기 제 1데이터를 변경하여 상기 제 2데이터를 생성한다. 상기 화소부에는 화소영역들이 구비되며, 상기 화소영역들 각각에는 청색 및 적색 서브화소들 중 어느 하나와 녹색 서브화소가 서로 대각선 방향으로 배치된다. 특정 열에는 상기 적색 및 청색 서브화소가 반복적으로 배치되고, 특정 열과 인접된 열에는 상기 녹색 서브화소가 반복적으로 배치된다.

[0011] 본 발명의 실시예에 의한 유기전계발광 표시장치의 구동방법은 패널의 위치에 대응한 데이터의 패턴을 감지하는 단계와, 상기 데이터의 패턴에 대응하여 상기 패널의 가장자리에 위치한 서브화소들로 공급될 제 1데이터의 계조를 변경하여 제 2데이터를 생성하는 단계를 포함한다.

[0012] 바람직하게, 상기 패널에는 화소영역들이 구비되며, 상기 화소영역들 각각에는 청색 및 적색 서브화소들 중 어느 하나와 녹색 서브화소가 서로 대각선 방향으로 배치된다. 상기 패널의 특정 열에는 상기 적색 및 청색 서브화소가 반복적으로 배치되고, 특정 열과 인접된 열에는 상기 녹색 서브화소가 반복적으로 배치된다. 서로 인접되게 2개의 화소영역에 배치된 청색 서브화소, 적색 서브화소 및 2개의 녹색 서브화소가 화소를 이룬다. 상기 제 2데이터는 상기 제 1데이터에서 계조를 낮추어 생성된다.

[0013] 상기 제 2데이터를 생성하는 단계는 첫 번째 라인, 마지막 라인 또는 그 외의 라인으로 공급되는 제 1데이터인지를 판단하는 단계와; 상기 첫 번째 라인에 해당되는 경우 상기 첫 번째 라인에 위치한 모든 서브화소들로 공급되는 제 1데이터의 계조를 변경하여 상기 제 2데이터를 생성하는 단계와; 상기 마지막 라인에 해당되는 경우 상기 마지막 라인에 위치한 모든 서브화소들로 공급되는 제 1데이터의 계조를 변경하여 상기 제 2데이터를 생성하는 단계와; 상기 그 외의 라인에 해당되는 경우 첫 번째 서브화소 및 마지막 서브화소로 공급되는 제 1데이터의 계조를 변경하여 상기 제 2데이터를 생성하는 단계를 포함한다.

[0014] 상기 첫 번째 라인에 대응하여 상기 제 2데이터를 생성하는 단계는 데이터의 패턴에 대응하여 첫 번째 화소 및 마지막 화소에 포함된 서브화소들 중 최외곽에 위치한 서브화소들로 공급되는 제 1데이터의 계조를 변경하여 상기 제 2데이터를 생성하는 단계와; 상기 첫 번째 화소 및 마지막 화소에 포함되지 않는 서브화소들 중 최외곽에 위치한 서브화소들로 공급되는 제 1데이터의 계조를 변경하여 상기 제 2데이터를 생성하는 단계를 포함한다.

[0015] 상기 마지막 라인에 대응하여 상기 제 2데이터를 생성하는 단계는 데이터의 패턴에 대응하여 첫 번째 화소 및 마지막 화소에 포함된 서브화소들 중 최외곽에 위치한 서브화소들로 공급되는 제 1데이터의 계조를 변경하여 상기 제 2데이터를 생성하는 단계와; 상기 첫 번째 화소 및 마지막 화소에 포함되지 않는 서브화소들 중 최외곽에 위치한 서브화소들로 공급되는 제 1데이터의 계조를 변경하여 상기 제 2데이터를 생성하는 단계를 포함한다.

[0016] 상기 그 외의 라인에 대응하여 상기 제 2데이터를 생성하는 단계는 첫 번째 서브화소 또는 마지막 서브화소인지를 판단하는 단계와, 상기 첫 번째 서브화소로 판단되는 경우 데이터의 패턴에 대응하여 해당 제 1데이터의 계

조를 변경하여 제 2데이터를 생성하는 단계와, 상기 마지막 서브화소로 판단되는 경우 데이터의 패턴에 대응하여 해당 제 1데이터의 계조를 변경하여 제 2데이터를 생성하는 단계를 포함한다. 상기 첫 번째 서브화소 및 마지막 서브화소가 홀수 또는 짝수번째 라인에 위치되는지를 판단하는 단계를 더 포함한다.

발명의 효과

[0017] 본 발명의 유기전계발광 표시장치 및 그의 구동방법에 의하면 최외곽 가장자리에 위치한 서브화소들의 휘도를 낮추고, 이에 따라 녹색 및 적색이 줄 형태로 인식되는 것을 방지할 수 있다.

도면의 간단한 설명

[0018] 도 1은 본 발명의 실시예에 의한 유기전계발광 표시장치의 화소 배열 구조를 나타내는 도면이다.
 도 2a 내지 2d는 패널의 위치에 대응한 데이터의 패턴을 나타내는 도면이다.
 도 3a 내지 3d는 패널의 위치에 대응하여 특정 색이 줄 형태로 인지되는 것을 나타내는 도면이다.
 도 4는 본 발명의 실시예에 의한 유기전계발광 표시장치를 나타내는 도면이다.
 도 5는 본 발명의 실시예에 의한 데이터 처리부의 실시예를 나타내는 도면이다.
 도 6은 본 발명의 실시예에 의한 디밍부의 동작과정을 나타내는 흐름도이다.

발명을 실시하기 위한 구체적인 내용

[0019] 이하, 본 발명이 속하는 기술분야에서 통상의 지식을 가진 자가 본 발명을 용이하게 실시할 수 있는 바람직한 실시 예가 첨부된 도 1 내지 도 6을 참조하여 자세히 설명하면 다음과 같다.

[0020] 도 1은 본 발명의 실시예에 의한 유기전계발광 표시장치의 화소 배열 구조를 나타내는 도면이다.
 [0021] 도 1을 참조하면, 본 발명의 실시예에 의한 유기전계발광 표시장치는 특정 열에서 적색(R) 및 청색(B) 서브 화소가 반복적으로 배치되고, 특정 열과 인접되게 녹색(G) 서브 화소가 반복적으로 배치된다. 즉, 본원 발명에서 서브화소들(R, G, B)은 펜 타일 형태로 배치된다.
 [0022] 화소영역(100) 각각에는 적색(R) 및 녹색(G) 서브 화소 또는 청색(B) 및 녹색(G) 서브 화소가 배치된다. 화소 영역(100)에서 적색(R) 및 녹색(G) 서브 화소는 서로 대각선 방향에 위치된다. 이 경우, 적색(R) 및 녹색(G) 서브 화소 간에 간격을 넓게 설정할 수 있고, 이에 따라 고해상도 패널에 적용 가능한 장점이 있다. 마찬가지로, 화소영역(100)에서 청색(B) 및 녹색(G) 서브 화소도 대각선 방향에 위치된다. 한편, 본 발명의 유기전계발광 표시장치에서는 서로 인접된 2개의 화소영역(100)에 위치한 서브 화소들(R, G, B, G)이 하나의 화소를 이루어 구동된다.
 [0023] 그리고, 본원 발명의 화소 배열 구조에서 녹색(G) 서브 화소는 발광 효율을 고려하여 적색 및 청색 서브 화소(R, B)보다 좁은 면적을 갖도록 형성될 수 있다. 그리고, 발광 효율에 대응하여 청색(B) 서브 화소는 적색(R) 서브 화소보다 넓은 면적을 갖도록 형성될 수 있다. 이와 같은 서브 화소들(R, G, B)의 면적은 발광 효율을 고려하여 다양한 형태로 변경 가능하다.
 [0024] 한편, 본 발명의 화소 배열 구조를 갖는 패널이 휴대용 기기에 사용되는 경우 패널의 위치 변화에 따라 데이터가 변경되어 공급된다.
 [0025] 일례로, 도 2a에 도시된 바와 같이 패널이 정상 위치에서 구동되는 경우 제 1패턴(R, G, B, G, ...)으로 데이터가 공급된다. 그리고, 패널의 좌측으로 90도 회전하는 경우 데이터는 도 2b에 도시된 바와 같이 제 2패턴(G, B, G, R, ...)으로 공급된다. 또한, 패널이 우측으로 90도 회전하는 경우 데이터는 도 2c에 도시된 바와 같이 제 3패턴(B, G, R, G, ...)으로 공급된다. 그리고, 패널이 상하로 반전되는 경우 데이터는 도 2d에 도시된 바와 같이 제 4패턴(G, R, G, B, ...)으로 공급된다.
 [0026] 하지만, 펜 타일 형태로 서브화소들이 배치된 본원 발명의 경우 가장자리에서 특정 색이 인식되는 문제점이 있

다.

- [0027] 실제로, 제 1패턴으로 데이터가 입력되는 경우 도 3a에 도시된 바와 같이 상측 및 좌측에서 핑크색(pinkish), 하측 및 우측에서 녹색(greenish)이 강하게 나타나는 문제점이 있다. 마찬가지로, 도 3b 내지 도 3d에 도시된 바와 같이 제 2패턴 내지 제 4패턴으로 데이터가 공급되는 경우에도 가장자리에서 핑크색 및 녹색이 강하게 나타나는 문제점이 있다.
- [0028] 본원 발명에서는 이와 같은 문제점을 극복하기 위하여 패널의 4측 가장자리에 위치한 서브화소들(R, G, B)로 공급되는 데이터를 디밍 처리한다. 여기서, 디밍 처리란 세로줄 및 가로줄 형태로 특정 색이 강하게 관찰되는 것을 방지하기 위하여 4측 가장자리로 공급되는 데이터의 계조를 낮추는 것을 의미한다.
- [0029] 도 4는 본 발명의 실시예에 의한 유기전계발광 표시장치를 나타내는 도면이다.
- [0030] 도 4를 참조하면, 본 발명의 실시예에 의한 유기전계발광 표시장치는 주사선들(S1 내지 Sn)을 구동하기 위한 주사 구동부(10)와, 데이터선들(D1 내지 Dm)을 구동하기 위한 데이터 구동부(20)와, 주사 구동부(10) 및 데이터 구동부(20)를 제어하기 위한 타이밍 제어부(50)와, 외부로부터 공급되는 제 1데이터(data1)를 디밍 처리하여 제 2데이터(data2)를 생성하기 위한 데이터 처리부(30)를 구비한다.
- [0031] 주사선들(S1 내지 Sn) 및 데이터선들(D1 내지 Dm)이 교차되는 화소부(40)에는 본원 발명의 서브 화소들(R, G, B)이 도 1과 같은 구조로 배치된다.
- [0032] 주사 구동부(10)는 주사선들(S1 내지 Sn)로 주사신호를 공급한다. 여기서, 주사 구동부(10)는 패널의 위치에 대응하여 순방향 또는 역방향으로 주사신호를 공급할 수 있다.
- [0033] 데이터 구동부(20)는 제 2데이터(data)를 이용하여 데이터신호를 생성하고, 생성된 데이터신호를 주사신호에 동기되도록 데이터선들(D1 내지 Dm)로 데이터신호를 공급한다. 그러면, 주사신호에 의하여 선택된 서브화소들(R, G, B)로 데이터신호가 공급된다.
- [0034] 타이밍 제어부(50)는 주사 구동부(10) 및 데이터 구동부(20)를 제어하기 위한 제어신호(미도시)를 공급한다. 또한, 타이밍 제어부(50)는 데이터 처리부(30)로부터 공급되는 제 2데이터(data2)를 데이터 구동부(20)로 전달한다.
- [0035] 데이터 처리부(30)는 데이터의 패턴(제 1패턴 내지 제 4패턴)을 검출하고, 검출된 패턴에 대응하여 제 1데이터(data1)를 디밍 처리하여 제 2데이터(data2)를 생성한다. 실제로, 데이터 처리부(30)는 패널의 가장자리에서 특정 색이 관찰되지 않도록 패널의 최외곽 서브화소들로 공급될 제 1데이터(data1)의 계조를 낮추어 제 2데이터(data2)를 생성한다. 이에 대하여 상세한 동작과정은 후술하기로 한다.
- [0036] 도 5는 본 발명의 실시예에 의한 데이터 처리부의 실시예를 나타내는 도면이다.
- [0037] 도 5를 참조하면, 본 발명의 실시예에 의한 데이터 처리부(30)는 SPR부(32) 및 디밍부(34)를 구비한다.
- [0038] SPR(sub pixel rendering)부(32)는 글자 등의 가독성을 향상시키기 위한 알고리즘을 의미한다. 이와 같은 SPR부(32)는 펜타일과 결부되어 현재 공지된 다양한 형태의 알고리즘 중 어느 하나가 적용될 수 있다. 추가적으로, 본원 발명에서 SPR부(32)는 생략될 수도 있다.
- [0039] 디밍부(34)는 데이터의 패턴에 대응하여 패널의 최외곽 가장자리에 위치한 서브화소들로 공급될 제 1데이터(data1)의 계조를 제어하여 제 2데이터(data2)를 생성한다.
- [0040] 도 6은 본 발명의 실시예에 의한 디밍부의 동작과정을 나타내는 흐름도이다.
- [0041] 도 6을 참조하면, 디밍부(34)는 자신에게 입력된 제 1데이터(data1)가 첫번째 라인 또는 마지막 라인의 데이터인지 체크한다. 실제로, 도 3a 내지 도 3d에 도시된 바와 같이 첫번째 라인 및 마지막 라인으로 공급되는 제 1데이터(data1)는 라인 단위로 디밍 처리하여 제 2데이터(data2)로 생성되어야 한다.
- [0042] 또한, 디밍부(34)는 첫번째 라인 및 마지막 라인을 제외한 나머지 라인에 위치한 첫번째 서브화소 및 마지막 서브화소로 공급될 제 1데이터(data1)를 디밍 처리하여 제 2데이터(data2)를 생성한다. 즉, 디밍부(34)는 패널의

가장자리에 위치한 서브화소들(R, G, B)로 공급될 제 1데이터(data1)의 계조를 낮추어 제 2데이터(data2)를 생성하고, 생성된 제 2데이터(data2)를 타이밍 제어부(50)로 공급한다.

- [0043] 동작과정을 상세히 설명하면, 먼저 디밍부(34)는 외부로부터 입력되는 제 1데이터(data1)가 첫 번째 라인으로 공급될 데이터인지를 판단한다(S200) S200 단계에서 제 1데이터(data1)가 첫 번째 라인으로 공급될 데이터로 판단된 경우 데이터 패턴을 검사한다.(S202) 여기서, 데이터 패턴은 도 3a 내지 도 3d에 도시된 바와 같이 제 1패턴, 제 2패턴, 제 3패턴 및 제 4패턴으로 구분된다.
- [0044] S202 단계에서 데이터가 제 1패턴으로 판단된 경우 제 1데이터(data1)가 첫 번째 화소로 공급되는지 여부를 판단한다.(S204)
- [0045] S204 단계에서 제 1데이터(data1)가 첫 번째 화소로 공급된다고 판단되면 데이터가 제 2패턴 또는 제 4패턴인지를 판단한다(S206) 여기서, 데이터는 S202 단계에서 제 1패턴으로 판단되었기 때문에 적색 서브화소(R) 및 청색 서브화소(B)로 공급될 제 1데이터(data1)를 디밍 처리하여 제 2데이터(data2)를 생성한다.(S214) (도 3a의 상측/좌측에 위치한 R, B 디밍처리)
- [0046] S204 단계에서 제 1데이터(data1)가 첫 번째 화소에 대응되지 않는 경우 마지막 화소로 입력되는 지를 판단한다.(S210) S210 단계에서 제 1데이터(data1)가 마지막 화소로 공급된다고 판단되면 데이터가 제 1패턴 또는 제 3패턴인지를 판단한다.(S212) 여기서, 데이터는 S202 단계에서 제 1패턴으로 판단되었기 때문에 적색 서브화소(R), 청색 서브화소(B) 및 녹색 서브화소(G2)에 대응한 제 1데이터(data1)가 디밍 처리된다.(도 3a의 상측/우측에 위치한 R, B, G 디밍처리) 여기서, 녹색 서브화소를 G2로 표기한 것은 청색 서브화소(B)와 동일 화소영역(100)에 위치됨을 의미한다. 그리고, 설명의 편의성을 위하여 적색 서브화소(R)와 동일 화소영역(100)에 위치한 녹색 서브화소는 G1으로 표기하기로 한다. 한편, S210 단계에서 마지막 화소로 판단되지 않는 경우, 즉 첫 번째 화소 및 마지막 화소 사이에 위치한 화소들의 경우 적색 서브화소(R) 및 청색 서브화소(B)에 대응하여 디밍 처리한다.(S214) 상술한 바와 같이, 제 1패턴의 데이터가 입력되는 경우 S202 단계 내지 S214 단계를 거치면서 상측 가장자리에 위치한 서브화소들에 대응한 제 1데이터(data1)가 디밍 처리되어 제 2데이터(data2)가 생성된다.
- [0047] S202 단계에서 데이터가 제 2패턴으로 판단된 경우 제 1데이터(data1)가 첫 번째 화소로 공급되는지 여부를 판단한다.(S204)
- [0048] S204 단계에서 제 1데이터(data1)가 첫 번째 화소로 공급된다고 판단되면 데이터가 제 2패턴 또는 제 4패턴인지를 판단한다(S206) 여기서, 데이터는 S202 단계에서 제 2패턴으로 판단되었기 때문에 첫 번째 화소에 포함되는 적색 서브화소(R), 청색 서브화소(B) 및 녹색 서브화소(G2)로 공급될 제 1데이터(data1)를 디밍 처리하여 제 2데이터(data2)를 생성한다.(S208)(도 3b의 상측/좌측에 위치한 R, B, G 디밍처리)
- [0049] S204 단계에서 제 1데이터(data1)가 첫 번째 화소에 대응되지 않는 경우 마지막 화소로 입력되는지를 판단한다.(S210) S210 단계에서 제 1데이터(data1)가 마지막 화소로 공급된다고 판단되면 데이터가 제 1패턴 또는 제 3패턴인지를 판단한다.(S212) 여기서, 데이터는 S202 단계에서 제 2패턴으로 판단되었기 때문에 적색 서브화소(R) 및 청색 서브화소(B)에 대응한 제 1데이터(data1)를 디밍 처리한다.(S214)(도 3b의 상측/우측에 위치한 R, B 디밍처리) 한편, S210 단계에서 마지막 화소로 판단되지 않는 경우, 즉 첫 번째 화소 및 마지막 화소 사이에 위치한 화소들의 경우 적색 서브화소(R) 및 청색 서브화소(B)에 대응하여 디밍 처리한다.(S214) 상술한 바와 같이, 제 2패턴의 데이터가 입력되는 경우 S202 단계 내지 S214 단계를 거치면서 상측 가장자리에 위치한 서브화소들에 대응한 제 1데이터(data1)가 디밍 처리되어 제 2데이터(data2)가 생성된다.
- [0050] S202 단계에서 데이터가 제 3패턴으로 판단된 경우 제 1데이터(data1)가 첫 번째 화소로 공급되는지 여부를 판단한다.(S304)
- [0051] S304 단계에서 제 1데이터(data1)가 첫 번째 화소로 공급된다고 판단되면 데이터가 제 1패턴 또는 제 3패턴인지를 판단한다(S306) 여기서, 데이터는 S202 단계에서 제 3패턴으로 판단되었기 때문에 첫 번째 화소에 포함된 녹색 서브화소들(G1, G2) 및 청색 서브화소(B)로 공급될 제 1데이터(data1)를 디밍 처리하여 제 2데이터(data2)를 생성한다.(S308)(도 3c의 상측/좌측에 위치한 B, G, G 디밍처리)
- [0052] S304 단계에서 제 1데이터(data1)가 첫 번째 화소에 대응되지 않는 경우 마지막 화소로 입력되는 지를 판단한다.(S310) S310 단계에서 제 1데이터(data1)가 마지막 화소로 공급된다고 판단되면 데이터가 제 2패턴 또는 제 4패턴인지를 판단한다.(S312) 여기서, 데이터는 S202 단계에서 제 3패턴으로 판단되었기 때문에 녹색 서브화소들(G1, G2)에 대응한 제 1데이터(data1)가 디밍 처리된다.(S314)(도 3c의 상측/우측에 위치한 G, G

디밍처리) 한편, S310 단계에서 마지막 화소로 판단되지 않는 경우, 즉 첫 번째 화소 및 마지막 화소 사이에 위치한 화소들의 경우 녹색 서브화들(G1, G2)에 대응하여 디밍 처리한다.(S314) 상술한 바와 같이, 제 3패턴의 데이터가 입력되는 경우 S202 단계, S304 단계 내지 S314 단계를 거치면서 상측 가장자리에 위치한 서브화소들에 대응한 제 1데이터(data1)가 디밍 처리되어 제 2데이터(data2)가 생성된다.

[0053] S202 단계에서 데이터가 제 4패턴으로 판단된 경우 제 1데이터(data1)가 첫 번째 화소로 공급되는지 여부를 판단한다.(S304)

[0054] S304 단계에서 제 1데이터(data1)가 첫 번째 화소로 공급된다고 판단되면 데이터가 제 1패턴 또는 제 3패턴인지를 판단한다(S306) 여기서, 데이터는 S202 단계에서 제 4패턴으로 판단되었기 때문에 첫 번째 화소에 포함된 녹색 서브화소들(G1, G2)로 공급될 제 1데이터(data1)를 디밍 처리하여 제 2데이터(data2)를 생성한다.(S314) (도 3d의 상측/좌측에 위치한 G, G 디밍처리)

[0055] S304 단계에서 제 1데이터(data1)가 첫 번째 화소에 대응되지 않는 경우 마지막 화소로 입력되는 지를 판단한다.(S310) S310 단계에서 제 1데이터(data1)가 마지막 화소로 공급된다고 판단되면 데이터가 제 2패턴 또는 제 4패턴인지를 판단한다.(S312) 여기서, 데이터는 S202 단계에서 제 4패턴으로 판단되었기 때문에 마지막 화소에 포함된 녹색 서브화소들(G1, G2) 및 청색 서브화소(B)로 공급될 제 1데이터(data1)를 디밍 처리하여 제 2데이터(data2)를 생성한다.(S308)(도 3d의 상측/우측에 위치한 G, G, B 디밍처리) 한편, S310 단계에서 마지막 화소로 판단되지 않는 경우, 즉 첫 번째 화소 및 마지막 화소 사이에 위치한 화소들의 경우 녹색 서브화들(G1, G2)에 대응하여 디밍 처리한다.(S314) 상술한 바와 같이, 제 4패턴의 데이터가 입력되는 경우 S202 단계, S304 단계 내지 S314 단계를 거치면서 상측 가장자리에 위치한 서브화소들에 대응한 제 1데이터(data1)가 디밍 처리되어 제 2데이터(data2)가 생성된다.

[0056] 한편, S200 단계에서 첫 번째 라인으로 공급될 데이터로 판단되지 않는 경우, 마지막 라인으로 공급될 데이터인지를 판단한다.(S300) S300 단계에서 제 1데이터(data1)가 마지막 라인으로 공급될 데이터로 판단된 경우 데이터 패턴을 검사한다(S302)

[0057] S302 단계에서 데이터가 제 1패턴으로 판단된 경우 제 1데이터(data1)가 첫 번째 화소 또는 마지막 화소로 공급되는지를 판단한다.(S304, S310) S304 단계에서 제 1데이터(data1)가 첫 번째 화소로 공급된다고 판단되는 경우 제 1데이터(data1)가 제 1패턴 또는 제 3패턴인지를 판단한다(S306) 여기서, 데이터는 S302 단계에서 제 1패턴으로 판단되었기 때문에 첫 번째 화소에 포함된 녹색 서브화소들(G1, G2) 및 청색 서브화소(B)로 공급될 제 1데이터(data1)를 디밍 처리하여 제 2데이터(data2)를 생성한다.(S308)(도 3a의 하측/좌측에 위치한 B, G, G 디밍처리)

[0058] S310 단계에서 제 1데이터(data1)가 마지막 화소로 공급된다고 판단되는 경우 제 1데이터(data1)가 제 2패턴 또는 제 4패턴인지를 판단한다.(S312) 여기서, 데이터는 S302 단계에서 제 1패턴으로 판단되었기 때문에 마지막 화소에 포함된 녹색 서브화소들(G1, G2)로 공급될 제 1데이터(data1)를 디밍 처리하여 제 2데이터(data2)를 생성한다.(S314)(도 3a의 하측/우측에 위치한 G, G 디밍 처리) 한편, S310 단계에서 마지막 화소로 판단되지 않는 경우, 즉 첫 번째 화소 및 마지막 화소 사이에 위치한 화소들의 경우 녹색 서브화소들(G1, G2)에 대응하여 디밍 처리한다.(S314) 상술한 바와 같이, 제 1패턴의 데이터가 입력되는 경우 S302 단계 내지 S314 단계를 거치면서 하측 가장자리에 위치한 서브화소들에 대응한 제 1데이터(data1)가 디밍 처리되어 제 2데이터(data2)가 생성된다.

[0059] S302 단계에서 데이터가 제 2패턴으로 판단된 경우 제 1데이터(data1)가 첫 번째 화소 또는 마지막 화소로 공급되는지를 판단한다.(S304, S310) S304 단계에서 제 1데이터(data1)가 첫 번째 화소로 공급된다고 판단되는 경우 제 1데이터(data1)가 제 1패턴 또는 제 3패턴인지를 판단한다(S306) 여기서, 데이터는 S302 단계에서 제 2패턴으로 판단되었기 때문에 첫 번째 화소에 포함된 녹색 서브화소들(G1, G2)로 공급될 제 1데이터(data1)를 디밍 처리하여 제 2데이터(data2)를 생성한다.(S314)(도 3b의 하측/좌측에 위치한 G, G 디밍처리)

[0060] S310 단계에서 제 1데이터(data1)가 마지막 화소로 공급된다고 판단되는 경우 제 1데이터(data1)가 제 2패턴 또는 제 4패턴인지를 판단한다.(S312) 여기서, 데이터는 S302 단계에서 제 2패턴으로 판단되었기 때문에 마지막 화소에 포함된 녹색 서브화소들(G1, G2) 및 청색 서브화소(B)로 공급될 제 1데이터(data1)를 디밍 처리하여 제 2데이터(data2)를 생성한다.(S308)(도 3b의 하측/우측에 위치한 G, G, B 디밍처리) 한편, S310 단계에서 마지막 화소로 판단되지 않는 경우, 즉 첫 번째 화소 및 마지막 화소 사이에 위치한 화소들의 경우 녹색 서브화소들(G1, G2)에 대응하여 디밍 처리한다.(S314) 상술한 바와 같이, 제 2패턴의 데이터가 입력되는 경우 S302 단계

내지 S314 단계를 거치면서 하측 가장자리에 위치한 서브화소들에 대응한 제 1데이터(data1)가 디밍 처리되어 제 2데이터(data2)가 생성된다.

- [0061] S302 단계에서 데이터가 제 3패턴으로 판단되는 경우 제 1데이터(data1)가 첫 번째 화소 또는 마지막 화소로 공급되는지를 판단한다.(S204, S210) S204 단계에서 제 1데이터(data1)가 첫 번째 화소로 공급된다고 판단되는 경우 제 1데이터(data1)가 제 2패턴 또는 제 4패턴인지를 판단한다.(S206) 여기서, 데이터는 S302 단계에서 제 3패턴으로 판단되었기 때문에 첫 번째 화소에 포함된 적색 서브화소(R) 및 청색 서브화소(B)로 공급될 제 1데이터(data1)를 디밍 처리하여 제 2데이터(data2)를 생성한다.(S214)(도 3c의 하측/좌측에 위치한 R, B 디밍처리)
- [0062] S210 단계에서 제 1데이터(data1)가 마지막 화소로 공급된다고 판단되는 경우 제 1데이터(data1)가 제 1패턴 또는 제 3패턴인지를 판단한다.(S212) 여기서, 데이터는 S302 단계에서 제 3패턴으로 판단되었기 때문에 마지막 화소에 포함된 적색 서브화소(R), 청색 서브화소(B) 및 녹색 서브화소(G2)로 공급될 제 1데이터(data1)를 디밍 처리하여 제 2데이터(data2)를 생성한다.(S208)(도 3c의 하측/우측에 위치한 R, B, G 디밍처리) 한편, S210 단계에서 마지막 화소로 판단되지 않는 경우, 즉 첫 번째 화소 및 마지막 화소 사이에 위치한 화소들의 경우 적색 서브화소(R) 및 청색 서브화소(B)에 대응하여 디밍 처리한다.(S214) 상술한 바와 같이, 제 3패턴의 데이터가 입력되는 경우 S302단계, S204 단계 내지 S214 단계를 거치면서 하측 가장자리에 위치한 서브화소들에 대응한 제 1데이터(data1)가 디밍 처리되어 제 2데이터(data2)가 생성된다.
- [0063] S302 단계에서 데이터가 제 4패턴으로 판단되는 경우 제 1데이터(data1)가 첫 번째 화소 또는 마지막 화소로 공급되는지를 판단한다.(S204, S210) S204 단계에서 제 1데이터(data1)가 첫 번째 화소로 공급된다고 판단되는 경우 제 1데이터(data1)가 제 2패턴 또는 제 4패턴인지를 판단한다.(S206) 여기서, 데이터는 S302 단계에서 제 4패턴으로 판단되었기 때문에 첫 번째 화소에 포함된 적색 서브화소(R), 청색 서브화소(B) 및 녹색 서브화소(G2)로 공급될 제 1데이터(data1)를 디밍 처리하여 제 2데이터(data2)를 생성한다.(S208)(도 3d의 하측/좌측에 위치한 G, B, R 디밍처리)
- [0064] S210 단계에서 제 1데이터(data1)가 마지막 화소로 공급된다고 판단되는 경우 제 1데이터(data1)가 제 1패턴 또는 제 3패턴인지를 판단한다.(S212) 여기서, 데이터는 S302 단계에서 제 4패턴으로 판단되었기 때문에 마지막 화소에 포함된 적색 서브화소(R) 및 청색 서브화소(B)로 공급될 제 1데이터(data1)를 디밍 처리하여 제 2데이터(data2)를 생성한다.(S214)(도 3d의 하측/우측에 위치한 R, B 디밍처리) 한편, S210 단계에서 마지막 화소로 판단되지 않는 경우, 즉 첫 번째 화소 및 마지막 화소 사이에 위치한 화소들의 경우 적색 서브화소(R) 및 청색 서브화소(B)에 대응하여 디밍 처리한다.(S214) 상술한 바와 같이, 제 4패턴의 데이터가 입력되는 경우 S302단계, S204 단계 내지 S214 단계를 거치면서 하측 가장자리에 위치한 서브화소들에 대응한 제 1데이터(data1)가 디밍 처리되어 제 2데이터(data2)가 생성된다.
- [0065] 한편, S300 단계에서 마지막 라인으로 공급될 데이터로 판단되지 않는 경우, 즉, 첫 번째 라인 및 마지막 라인에 위치되지 않는 경우 데이터의 패턴을 검사한다.(S400)
- [0066] S400 단계에서 제 1패턴 또는 제 2패턴으로 판단되는 경우 제 1데이터(data1)가 첫 번째 서브화소 또는 마지막 서브화소로 공급되는지를 판단한다.(S402, S411)
- [0067] S402 단계에서 첫 번째 서브화소에 대응되는 제 1데이터(data1)로 판단되는 경우 제 1패턴인지를 판단한다.(S404) S404 단계에서 제 1패턴으로 판단되는 경우 제 1데이터(data1)가 홀수라인으로 공급되는지를 판단한다.(S406) S406 단계에서 제 1데이터(data1)가 홀수라인으로 공급된다고 판단되는 경우 적색 서브화소(R)로 공급되는 제 1데이터(data1)로 판단되어 디밍 처리된다.(S408) S406 단계에서 제 1데이터(data1)가 홀수라인으로 공급되지 않는다고 판단되는 경우 청색 서브화소(B)로 공급되는 제 1데이터(data1)로 판단되어 디밍 처리된다.(S410)
- [0068] S404 단계에서 제 1패턴으로 판단되지 않는 경우 제 1데이터(data1)가 홀수라인으로 공급되는지를 판단한다.(S414) S414 단계에서 제 1데이터(data1)가 홀수라인으로 공급된다고 판단되는 경우 녹색 서브화소(G2)로 공급되는 제 1데이터(data1)로 판단되어 디밍 처리된다.(S416) S414 단계에서 제 1데이터(data1)가 홀수라인으로 공급되지 않는다고 판단되는 경우 녹색 서브화소(G1)로 공급되는 제 1데이터(data1)로 판단되어 디밍 처리된다.(S418)
- [0069] S411 단계에서 마지막 서브화소에 대응되는 제 1데이터(data1)로 판단되는 경우 제 1패턴인지를 판단한다.(S412) S412 단계에서 제 1패턴으로 판단되는 경우 제 1데이터(data1)가 홀수라인으로 공급되는지를 판단한다.(S414) S414 단계에서 제 1데이터(data1)가 홀수라인으로 공급된다고 판단되는 경우 녹색 서브화소(G2)로

공급되는 제 1데이터(data1)로 판단되어 디밍 처리된다(S416) S414 단계에서 제 1데이터(data1)가 홀수라인으로 공급되지 않는다고 판단되는 경우 녹색 서브화소(G1)로 공급되는 제 1데이터(data1)로 판단되어 디밍 처리된다.(S418)

[0070] S412 단계에서 제 1패턴으로 판단되지 않는 경우 제 1데이터(data1)가 홀수라인으로 공급되는지를 판단한다.(S406) S406 단계에서 제 1데이터(data1)가 홀수라인으로 공급된다고 판단되는 경우 적색 서브화소(R)로 공급되는 제 1데이터(data1)로 판단되어 디밍 처리된다.(S408) S406 단계에서 제 1데이터(data1)가 홀수라인으로 공급되지 않는다고 판단되는 경우 청색 서브화소(B)로 공급되는 제 1데이터(data1)로 판단되어 디밍 처리된다.(S410)

[0071] 실제로, 본원 발명의 경우 제 1패턴 또는 제 2패턴으로 데이터가 입력되는 경우 첫 번째 라인 및 마지막 라인을 제외한 나머지 라인들의 가장자리에 위치한 서브화소들, 즉 첫 번째 서브화소 및 마지막 서브화소에 대하여 S400단계 내지 S418 단계를 이용하여 디밍 처리한다.

[0072] S400 단계에서 제 3패턴 또는 제 4패턴으로 판단되는 경우 제 1데이터(data1)가 첫 번째 서브화소 또는 마지막 서브화소로 공급되는지를 판단한다.(S421, S425)

[0073] S421 단계에서 첫 번째 서브화소에 대응되는 제 1데이터(data1)로 판단되는 경우 제 3패턴인지를 판단한다.(S420) S420 단계에서 제 3패턴으로 판단되는 경우 제 1데이터(data1)가 홀수라인으로 공급되는지를 판단한다.(S422) S422 단계에서 제 1데이터(data1)가 홀수라인으로 공급된다고 판단되는 경우 청색 서브화소(B)로 공급되는 제 1데이터(data1)로 판단되어 디밍 처리된다.(S410) S422 단계에서 제 1데이터(data1)가 홀수라인으로 공급되지 않는다고 판단되는 경우 적색 서브화소(R)로 공급되는 제 1데이터(data1)로 판단되어 디밍 처리된다.(S408)

[0074] S420 단계에서 제 3패턴으로 판단되지 않는 경우 제 1데이터(data1)가 홀수라인으로 공급되는지를 판단한다.(S424) S424 단계에서 제 1데이터(data1)가 홀수라인으로 공급된다고 판단되는 경우 녹색 서브화소(G1)로 공급되는 제 1데이터(data1)로 판단되어 디밍 처리된다.(S418) S424 단계에서 제 1데이터(data1)가 홀수라인으로 공급되지 않는다고 판단되는 경우 녹색 서브화소(G2)로 공급되는 제 1데이터(data1)로 판단되어 디밍 처리된다.(S416)

[0075] S425 단계에서 마지막 서브화소에 대응되는 제 1데이터(data1)로 판단되는 경우 제 3패턴인지를 판단한다.(S426) S426 단계에서 제 3패턴으로 판단되는 경우 제 1데이터(data1)가 홀수라인으로 공급되는지를 판단한다.(S424) S424 단계에서 제 1데이터(data1)가 홀수라인으로 공급된다고 판단되는 경우 녹색 서브화소(G1)로 공급되는 제 1데이터(data1)로 판단되어 디밍 처리된다.(S418) S424 단계에서 제 1데이터(data1)가 홀수라인으로 공급되지 않는다고 판단되는 경우 녹색 서브화소(G2)로 공급되는 제 1데이터(data1)로 판단되어 디밍 처리된다.(S416)

[0076] S426 단계에서 제 3패턴으로 판단되지 않는 경우 제 1데이터(data1)가 홀수라인으로 공급되는지를 판단한다.(S422) S422 단계에서 제 1데이터(data1)가 홀수라인으로 공급된다고 판단되는 경우 청색 서브화소(B)로 공급되는 제 1데이터(data1)로 판단되어 디밍 처리된다.(S410) S422 단계에서 제 1데이터(data1)가 홀수라인으로 공급되지 않는다고 판단되는 경우 적색 서브화소(R)로 공급되는 제 1데이터(data1)로 판단되어 디밍 처리된다.(S408)

[0077] 실제로, 본원 발명의 경우 제 3패턴 또는 제 4패턴으로 데이터가 입력되는 경우 첫 번째 라인 및 마지막 라인을 제외한 나머지 라인들의 가장자리에 위치한 서브화소들, 즉 첫 번째 서브화소 및 마지막 서브화소에 대하여 상술한 과정을 반복하면서 디밍 처리한다.

[0078] 상술한 바와 같이 본원 발명의 디밍부(34)는 도 6과 같이 구동되면서 데이터의 제 1패턴, 제 2패턴, 제 3패턴 및 제 4패턴에 대응하여 패널의 가장자리에 위치한 서브화소들을 디밍 처리한다. 여기서, 각각의 서브화소(R, B, G1, G2)에 대응하는 디밍값은 패널의 해상도, 인치, 발광효율 등을 고려하여 실험적으로 결정된다. 예를 들어, 특정 패널에서는 적색 서브화소(R) 및 청색 서브화소(B)에 대응하여 1/2로 휘도가 낮아지도록 디밍처리를 행하여 제 2데이터(data2)를 생성할 수 있다. 그리고, 녹색 서브화소(G1)는 3/5, 녹색 서브화소(G2)는 4/7로 휘도가 낮아지도록 디밍처리를 행하여 제 2데이터(data2)를 생성할 수 있다.

[0079] 즉, 본원 발명의 디밍부(34)는 도 5와 같이 구동되면서 패널의 가장자리에 위치한 적색 서브화소(R), 청색 서브화소(B), 녹색 서브화소(G1, G2)을 감지할 수 있고, 이에 대응하여 다양한 디밍처리가 가능한 장점이 있다.

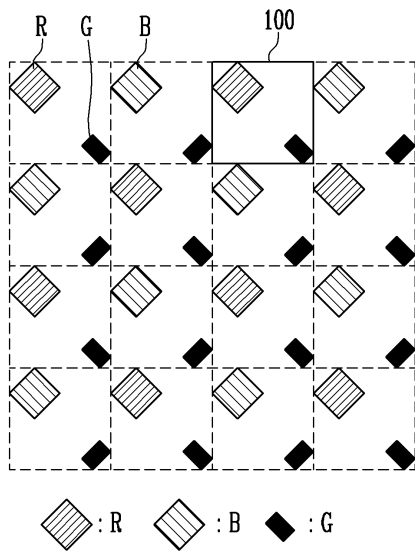
[0080] 본 발명의 기술 사상은 상기 바람직한 실시예에 따라 구체적으로 기술되었으나, 상기한 실시예는 그 설명을 위한 것이며 그 제한을 위한 것이 아님을 주의하여야 한다. 또한, 본 발명의 기술 분야의 통상의 지식을 가진 자라면 본 발명의 기술 사상의 범위 내에서 다양한 변형예가 가능함을 이해할 수 있을 것이다.

부호의 설명

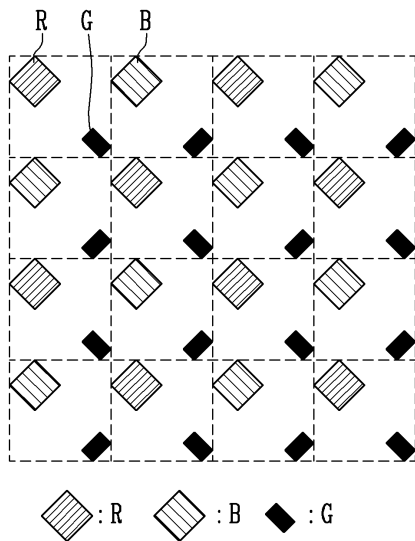
- | | | |
|--------|--------------|--------------|
| [0081] | 10 : 주사 구동부 | 20 : 데이터 구동부 |
| | 30 : 데이터 처리부 | 32 : SPR부 |
| | 34 : 디밍부 | 40 : 화소부 |
| | 50 : 타이밍 제어부 | 100 : 화소영역 |

도면

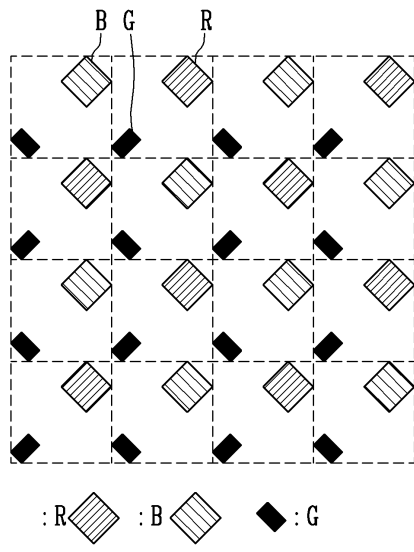
도면1



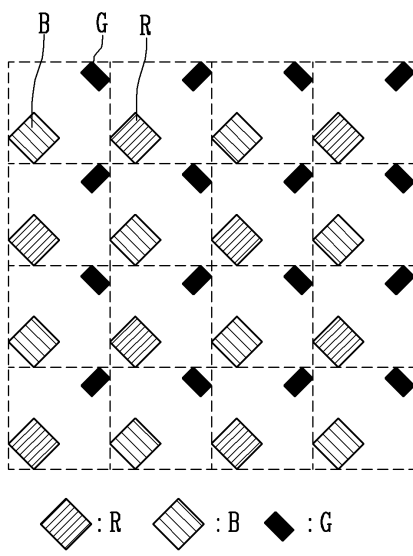
도면2a



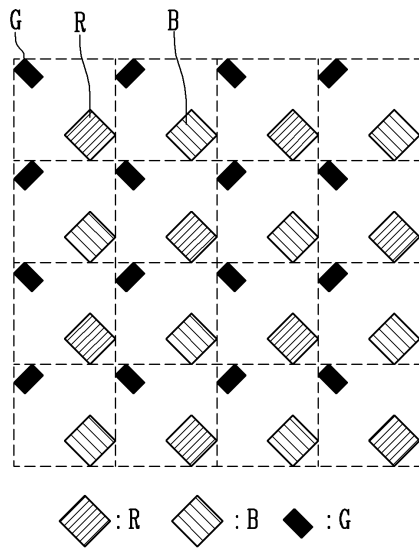
도면2b



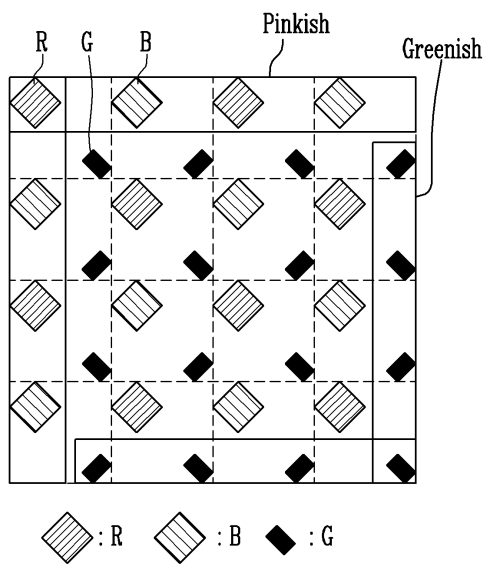
도면2c



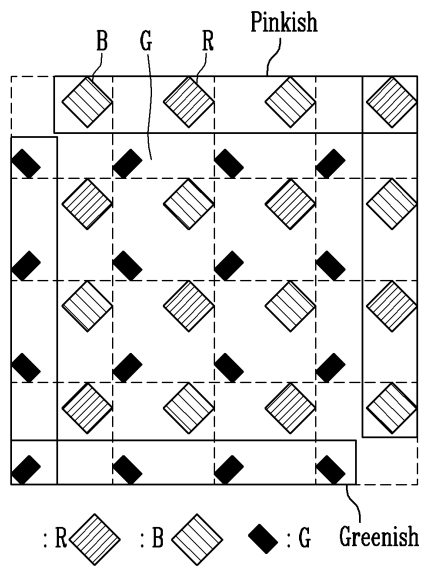
도면2d



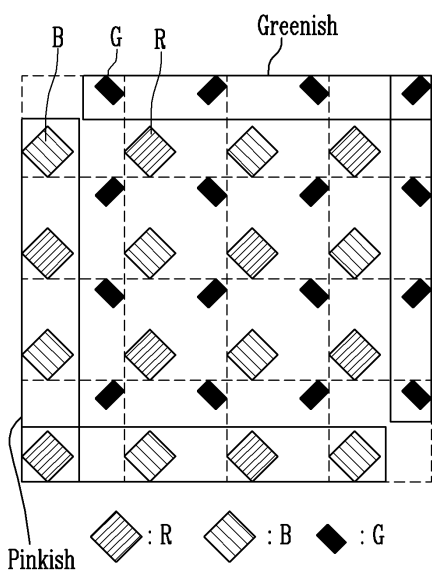
도면3a



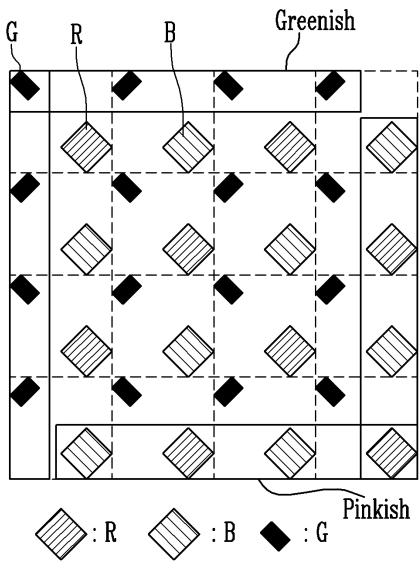
도면3b



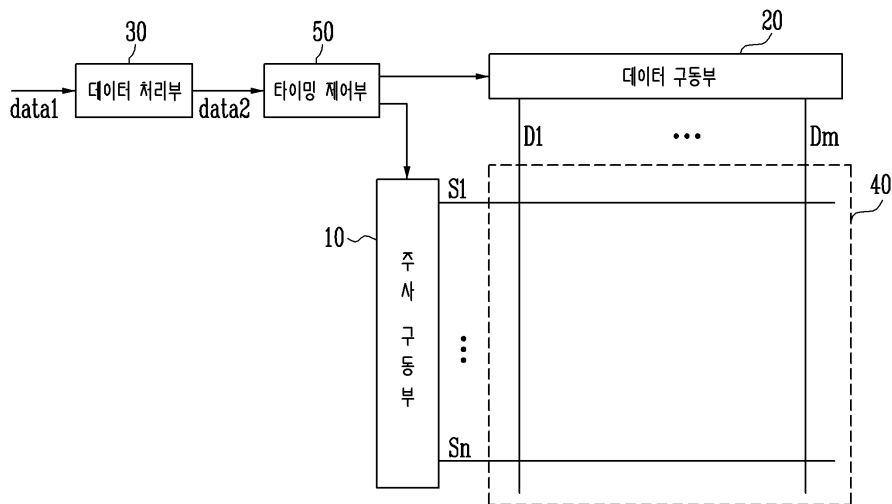
도면3c



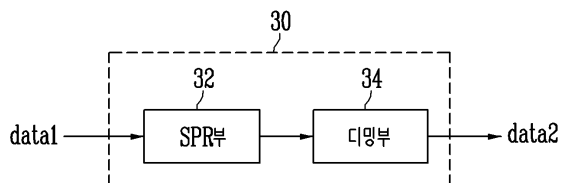
도면3d



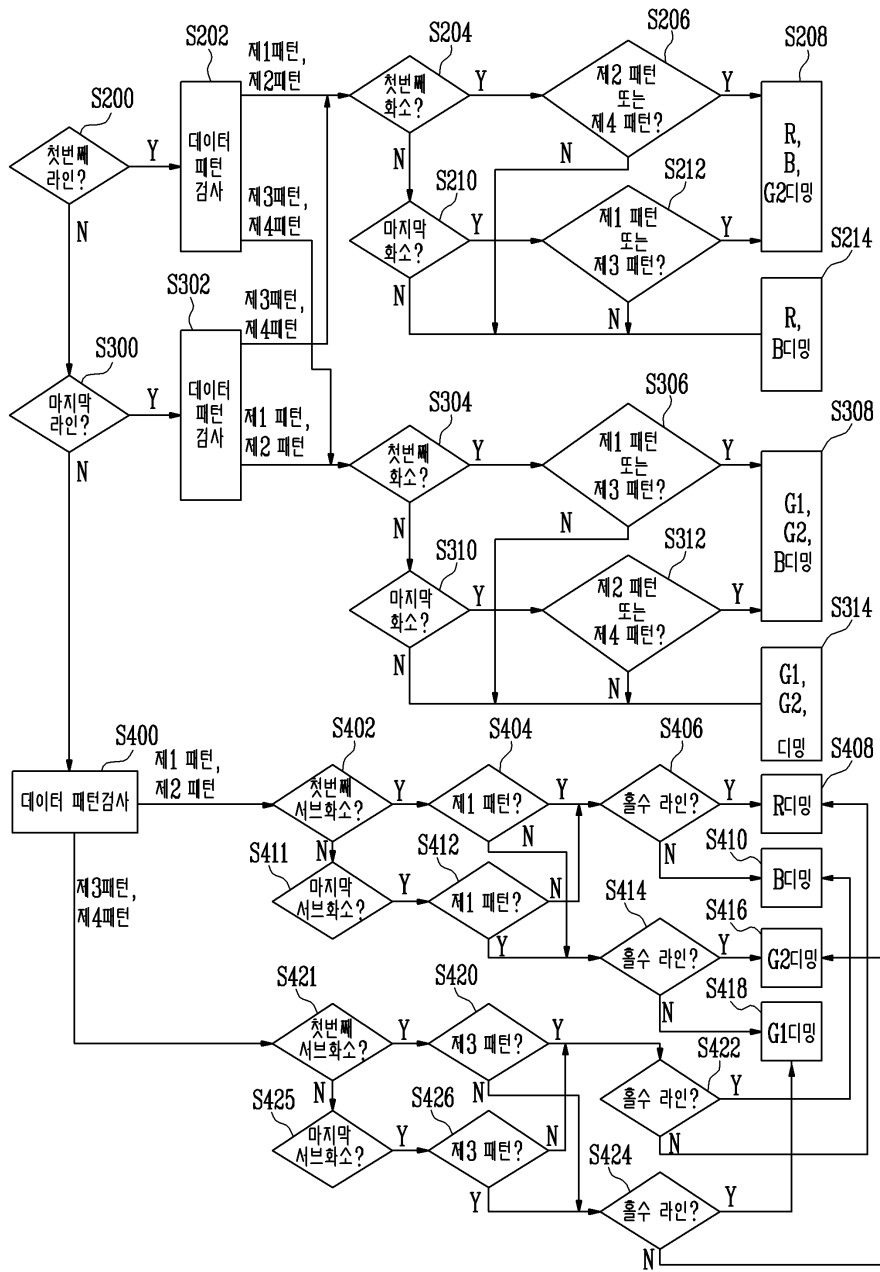
도면4



도면5



도면6



专利名称(译)	有机发光显示装置及其驱动方法		
公开(公告)号	KR102063973B1	公开(公告)日	2020-01-09
申请号	KR1020120100881	申请日	2012-09-12
[标]申请(专利权)人(译)	三星显示有限公司		
申请(专利权)人(译)	三星显示器有限公司		
当前申请(专利权)人(译)	三星显示器有限公司		
[标]发明人	양지연 정근영 카토타케시 이명호		
发明人	양지연 정근영 카토 타케시 이명호		
IPC分类号	G09G3/30 H01L51/52		
CPC分类号	G09G3/20 G09G2300/0426 G09G2300/0452 G09G2300/0465 G09G2310/0232 G09G2320/0242 G09G3/3208 G09G3/3233 G09G3/3291 H01L27/3216 H01L51/5203		
代理人(译)	Gimdusik Ohjonghan Munyongho		
审查员(译)	这蓬莱		
其他公开文献	KR1020140034500A		
外部链接	Espacenet		

摘要(译)

公开了一种有机发光显示装置及其驱动方法。显示设备具有多种颜色的子像素。一方面，有机发光显示装置检测位于面板边缘的子像素。减少边缘上的子像素的数据，使得边缘上的颜色难以观察到。

