



(19) 대한민국특허청(KR)  
(12) 공개특허공보(A)

(11) 공개번호 10-2019-0116962  
(43) 공개일자 2019년10월15일

- (51) 국제특허분류(Int. Cl.)  
H01L 27/32 (2006.01)
- (52) CPC특허분류  
H01L 27/3246 (2013.01)  
H01L 27/3206 (2013.01)
- (21) 출원번호 10-2019-0122616(분할)
- (22) 출원일자 2019년10월02일  
심사청구일자 2019년10월02일
- (62) 원출원 특허 10-2013-0025741  
원출원일자 2013년03월11일  
심사청구일자 2018년03월07일
- (71) 출원인  
삼성디스플레이 주식회사  
경기도 용인시 기흥구 삼성로 1 (농서동)
- (72) 발명자  
변창수  
경기도 용인시 기흥구 삼성로 1 (농서동)
- 이지은  
경기도 용인시 기흥구 삼성로 1 (농서동)
- (74) 대리인  
리엔텍특허법인

전체 청구항 수 : 총 10 항

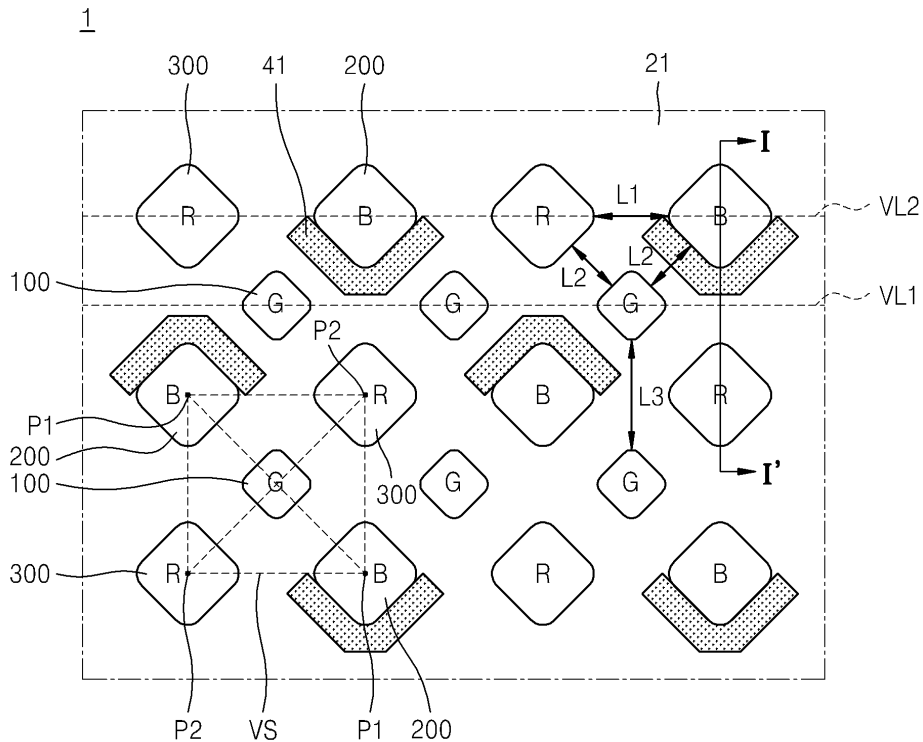
(54) 발명의 명칭 유기발광표시장치

(57) 요약

유기발광표시장치를 개시한다. 본 개시에 따르는 유기발광표시장치는 비화소 영역에 의해 구분된 복수의 화소 영역을 포함하는 표시기판; 상기 표시기판에 대향하여 배치되는 밀봉기판; 및 상기 표시기판의 비화소 영역 상에 배치되고, 상기 표시기판과 상기 밀봉기판 사이에 배치되어 상기 표시기판 및 상기 밀봉기판의 간격을 유지하는

(뒷면에 계속)

대표도 - 도2



스페이서를 포함하며,

상기 복수의 화소 영역은, 제1 화소; 상기 제1 화소와 이격되어 있으며, 상기 제1 화소의 중심점을 사각형의 중심점으로 하는 가상의 사각형의 제1 꼭지점에 중심점이 위치하는 제2 화소; 및 상기 제2 화소와 이격되어 있으며, 상기 가상의 사각형의 상기 제1 꼭지점과 이웃하는 제2 꼭지점에 중심점이 위치하는 제3 화소;를 포함하고,

상기 스페이서는 상기 제2 화소에 인접하여 배치된다.

(52) CPC특허분류

*H01L 27/326* (2013.01)

*H01L 27/3272* (2013.01)

---

## 명세서

### 청구범위

#### 청구항 1

화소정의막에 의해 정의된 복수의 화소 영역을 포함하는 표시기판; 및

상기 화소정의막 상에 배치된 스페이서;를 포함하며,

상기 복수의 화소 영역은,

제1 화소; 상기 제1 화소와 이격되어 있으며, 상기 제1 화소의 중심점을 사각형의 중심점으로 하는 가상의 사각형의 제1 꼭지점에 중심점이 위치하는 제2 화소; 및 상기 제2 화소와 이격되어 있으며, 상기 가상의 사각형의 상기 제1 꼭지점과 이웃하는 제2 꼭지점에 중심점이 위치하는 제3 화소;를 포함하고,

상기 스페이서는 상기 제1화소 및 상기 제3화소보다 상기 제2 화소에 인접하게 배치된, 유기발광표시장치.

#### 청구항 2

제1항에 있어서,

상기 스페이서는 상기 화소정의막으로부터 돌출된, 유기발광표시장치.

#### 청구항 3

제1항에 있어서,

상기 스페이서는 상기 화소정의막과 일체로 구비된, 유기발광표시장치.

#### 청구항 4

제1항에 있어서,

상기 제2 화소는 다각형의 형상을 가지며,

상기 스페이서는 상기 제2 화소의 적어도 일 면을 따라 배치된, 유기발광표시장치.

#### 청구항 5

제1항에 있어서,

상기 스페이서는 상기 제2 화소를 둘러싸도록 배치된, 유기발광표시장치.

#### 청구항 6

제1항에 있어서,

상기 제2 화소는 사각형의 형태를 가지며,

상기 스페이서는 "V"자 형으로 상기 제2 화소의 두 면을 따라 배치된, 유기발광표시장치.

#### 청구항 7

제1항에 있어서,

상기 제2 화소는 청색 빛을 발광하는, 유기발광표시장치.

#### 청구항 8

제1항에 있어서,

상기 가상의 사각형은 정사각형인, 유기발광표시장치.

**청구항 9**

제1항에 있어서,

상기 제2 화소 및 상기 제3 화소는 복수로 구비된, 유기발광표시장치.

**청구항 10**

제1항에 있어서,

상기 제2 화소 및 상기 제3 화소는 상기 제1 화소보다 큰 면적을 가지는, 유기발광표시장치.

**발명의 설명**

**기술 분야**

[0001] 본 개시는 유기발광표시장치에 관한 것으로, 보다 구체적으로는 화소의 개구율이 향상되는 동시에 외부 충격에 강한 유기발광표시장치에 관한 것이다.

**배경 기술**

[0002] 유기발광표시장치는 정공 주입 전극과 전자 주입 전극 그리고 이들 사이에 형성되어 있는 유기발광층을 포함하는 유기발광소자를 구비하며, 정공 주입 전극에서 주입되는 정공과 전자 주입 전극에서 주입되는 전자가 유기발광층에서 결합하여 생성된 엑시톤(exiton)이 여기 상태(exited state)로부터 기저 상태(ground state)로 떨어지면서 빛을 발생시키는 자발광형 표시 장치이다.

[0003] 자발광형 표시장치인 유기발광표시장치는 별도의 광원이 불필요하므로 저전압으로 구동이 가능하고 경량의 박형으로 구성할 수 있으며, 넓은 시야각, 높은 콘트라스트(contrast) 및 빠른 응답 속도 등의 고품위 특성으로 인해 차세대 표시 장치로 주목받고 있다.

[0004] 일반적으로 유기발광표시장치는 각각이 서로 다른 색의 빛을 발광하는 복수의 화소들을 포함하며, 이 복수의 화소들이 발광하여 이미지(image)를 표시한다.

[0005] 여기서, 화소란 이미지를 표시하는 최소 단위를 의미하며, 이웃하는 화소 사이에는 각 화소를 구동하기 위한 게이트 라인, 데이터 라인, 구동 전원 라인 등의 전원 라인 및 각 화소의 면적 또는 형태 등을 정의하기 위한 화소 정의막 등의 절연층 등이 위치할 수 있다.

[0006] 종래의 유기 발광 표시 장치의 화소를 구성하는 유기 발광층은 파인메탈마스킹(fine metal mask, FMM) 등의 마스크를 이용하여 증착 형성하였는데, 화소의 개구율 확보를 위해 이웃하는 화소 간의 갭(gap)을 짧게 형성할 경우 증착 신뢰도가 저하되는 문제점이 있었으며, 증착 신뢰도 향상을 위해 화소 간의 갭을 멀게 형성할 경우 화소의 개구율이 저하될 수 있다.

[0007] 또한, 유기발광표시장치는 휴대용 장치로 개발되고 있다. 이에 따라, 외부의 충격에 의해 표시 특성이 저하되지 않는 유기발광표시장치가 요구된다.

**발명의 내용**

**해결하려는 과제**

[0008] 본 개시는 화소의 개구율이 우수하고, 외부 충격에 강한 유기발광표시장치를 제공하고자 한다.

**과제의 해결 수단**

[0009] 일 유형에 따르는 유기발광표시장치는,

[0010] 비화소 영역에 의해 구분된 복수의 화소 영역을 포함하는 표시기판;

[0011] 상기 표시기판에 대향하여 배치되는 밀봉기판; 및

[0012] 상기 표시기판의 비화소 영역 상에 배치되고, 상기 표시기판과 상기 밀봉기판 사이에 배치되어 상기 표시기판

및 상기 밀봉기관의 간격을 유지하는 스페이서를 포함하며,

- [0013] 상기 복수의 화소 영역은,
- [0014] 제1 화소; 상기 제1 화소와 이격되어 있으며, 상기 제1 화소의 중심점을 사각형의 중심점으로 하는 가상의 사각형의 제1 꼭지점에 중심점이 위치하는 제2 화소; 및 상기 제2 화소와 이격되어 있으며, 상기 가상의 사각형의 상기 제1 꼭지점과 이웃하는 제2 꼭지점에 중심점이 위치하는 제3 화소;를 포함하고,
- [0015] 상기 스페이서는 상기 제2 화소에 인접하여 배치된다.
- [0016] 상기 제2 화소는 다각형의 형태를 가지며, 상기 스페이서는 상기 제2 화소의 적어도 하나의 면을 따라 배치될 수 있다.
- [0017] 상기 스페이서는 상기 제2 화소를 둘러싸며 배치될 수 있다.
- [0018] 상기 제2 화소는 사각형의 형태를 가지며, 상기 스페이서는 "V"자 형으로 상기 제2 화소의 두 면을 따라 배치될 수 있다.
- [0019] 상기 스페이서는 상기 제1 화소 및 제3 화소와 이격될 수 있다.
- [0020] 일 유형에 따르는 유기발광표시장치는 상기 표시기관 상의 비화소 영역에 배치되고, 상기 복수의 화소를 노출시키는 복수의 개구부가 마련된 화소 정의막;을 더 포함할 수 있다.
- [0021] 상기 스페이서는 상기 화소 정의막으로부터 밀봉기관 방향으로 돌출될 수 있다.
- [0022] 상기 스페이서는 상기 화소 정의막과 동일한 물질로 이루어질 수 있다.
- [0023] 상기 스페이서와 상기 화소 정의막은 하프톤 공정을 이용하여 동시에 형성될 수 있다.
- [0024] 상기 제2 화소는 청색 빛을 발광할 수 있다.
- [0025] 상기 가상의 사각형은 정사각형일 수 있다.
- [0026] 상기 제2 화소는 복수이며, 상기 복수의 제2 화소는 상기 제1 화소를 사이에 두고 상호 이격되어 있을 수 있다.
- [0027] 상기 제3 화소는 복수이며, 상기 복수의 제3 화소는 상기 제1 화소를 사이에 두고 상호 이격되어 있을 수 있다.
- [0028] 상기 제2 화소 및 상기 제3 화소는 복수이며, 상기 복수의 제2 화소 및 상기 복수의 제3 화소는 상기 제1 화소를 둘러싸도록 가상의 직선 상에서 상호 교호적으로 배열될 수 있다.
- [0029] 상기 제2 화소 및 상기 제3 화소는 상기 제1 화소보다 큰 면적을 가질 수 있다.
- [0030] 상기 제1 화소, 상기 제2 화소 및 상기 제3 화소 각각은 서로 다른 색의 빛을 발광할 수 있다.
- [0031] 상기 제1 화소는 녹색, 상기 제2 화소는 청색, 상기 제3 화소는 적색의 빛을 발광할 수 있다.
- [0032] 일 유형에 따르는 유기발광표시장치는,
- [0033] 비화소 영역에 의해 구분된 복수의 화소 영역을 포함하는 표시기관;
- [0034] 상기 표시기관에 대향하여 배치되는 밀봉기관; 및
- [0035] 상기 표시기관의 비화소 영역 상에 배치되고, 상기 표시기관과 상기 밀봉기관 사이에 배치되어 상기 표시기관 및 상기 밀봉기관의 간격을 유지하는 스페이서를 포함하며,
- [0036] 상기 복수의 화소 영역은,
- [0037] 제1 화소; 상기 제1 화소와 이격되어 있으며, 상기 제1 화소의 중심점을 사각형의 중심점으로 하는 가상의 사각형의 제1 꼭지점에 중심점이 위치하는 제2 화소; 및 상기 제2 화소와 이격되어 있으며, 상기 가상의 사각형의 상기 제1 꼭지점과 이웃하는 제2 꼭지점에 중심점이 위치하는 제3 화소;를 포함하고,
- [0038] 상기 스페이서가 상기 제1 화소와 이격된 거리는 상기 제2 화소와 이격된 거리보다 클 수 있다.
- [0039] 상기 제1 화소는 녹색, 상기 제2 화소는 청색, 상기 제3 화소는 적색의 빛을 발광할 수 있다.
- [0040] 상기 제1 화소는 상기 제2 화소 및 상기 제3 화소보다 작은 면적을 가질 수 있다.

[0041] 상기 제1 화소, 제2 화소 또는 제3 화소 중 적어도 하나는 꼭지점이 라운드진 사각형의 형태를 가질 수 있다.

**발명의 효과**

[0042] 상술한 유기발광표시장치는 개구율이 향상되는 화소 배열 구조를 채용하고 있다. 또한, 상술한 유기발광표시장치는 외부 충격에 의해 내부 유기발광소자를 보호하는 동시에 명얼룩을 개선할 수 있는 스페이서를 채용하고 있다.

[0043] 따라서, 상술한 유기발광표시장치는 개구율이 향상되는 동시에 외부 충격에도 강건하며, 휘도 저하가 억제될 수 있다.

**도면의 간단한 설명**

[0044] 도 1은 본 개시의 일 실시예에 따른 유기발광표시장치를 개략적으로 도시한 단면도이다.

도 2는 도 1에 도시된 유기발광표시장치의 부분 평면도이다.

도 3은 도 2에 도시된 유기발광표시장치를 I-I'으로 자른 부분 단면도이다.

도 4는 본 개시의 다른 실시예에 따른 유기발광표시장치의 부분 평면도이다.

도 5는 본 개시의 또 다른 실시예에 따른 유기발광표시장치의 부분 평면도이다.

도 6는 본 개시의 또 다른 실시예에 따른 유기발광표시장치의 부분 평면도이다.

**발명을 실시하기 위한 구체적인 내용**

[0045] 이하, 첨부된 도면을 참조하여 본 개시에 따른 실시예들을 상세히 설명한다. 도면에서 동일한 참조부호는 동일한 구성요소를 지칭하며, 이들에 대한 중복된 설명은 생략한다. 또한, 각 구성요소의 크기는 설명의 명료성과 편의상 과장되어 있을 수 있다.

[0046] 한편, 이하에 설명되는 실시예는 단지 예시적인 것에 불과하며, 이러한 실시예들로부터 다양한 변형이 가능하다. 예를 들면, 한 층이 기관이나 다른 층의 "위", "상부" 또는 "상"에 구비된다고 설명될 때, 그 층은 기관이나 다른 층에 직접 접하면서 위에 존재할 수도 있고, 그 사이에 또 다른 층이 존재할 수도 있다.

[0047] 또한, 본 명세서에서 사용된 용어는 실시예들을 설명하기 위한 것이며 본 발명을 제한하고자 하는 것은 아니다. 본 명세서에서, 단수형은 문구에서 특별히 언급하지 않는 한 복수형도 포함한다. 명세서에서 사용되는 "포함한다" 및/또는 "포함하는"은 언급된 구성요소, 단계, 동작 및/또는 소자의 존재 또는 추가를 배제하지 않는다. 제 1, 제2 등의 용어는 다양한 구성요소들을 설명하는데 사용될 수 있지만, 구성요소들은 용어들에 의해 한정되어서는 안 된다. 용어들은 하나의 구성요소를 다른 구성요소로부터 구별하는 목적으로만 사용된다.

[0048] 도 1은 본 개시의 일 실시예에 따른 유기발광표시장치(1)를 개략적으로 도시한 단면도이다.

[0049] 도 1 및 도 2를 참조하면, 유기발광표시장치(1)는 표시기관(21) 상에 마련된 유기발광부(22)와 유기발광부(22)를 밀봉하는 밀봉기관(23)을 포함한다. 또한, 상기 표시기관(21)과 상기 밀봉기관(23) 사이에 배치되어 표시기관(21) 및 상기 밀봉기관(23)의 간격을 유지하는 스페이서(spacer, 41)를 포함한다.

[0050] 표시기관(21) 상에는 유기발광부(22)가 마련되며, 표시기관(21) 및 유기발광부(22)는 비화소 영역(NPA) 및 비화소 영역(PA)에 의해 구분된 복수의 화소 영역(PA)을 포함한다.

[0051] 비화소 영역(NPA)은 광이 시인되지 않는 영역으로, 비발광 영역일 수 있다. 따라서, 비화소 영역(NPA)은 발광을 위한 발광 구조를 구비하지 않을 수 있다. 몇몇 실시예에서, 비발광 영역은 발광 구조를 적어도 부분적으로 포함하되, 광 차폐 구조물에 의해 광 방출이 차단된 영역일 수 있다.

[0052] 화소 영역(PA)은 광이 시인될 수 있는 영역으로, 발광 구조를 포함할 수 있다. 예를 들어, 각 화소 영역(PA)은 유기 발광을 구현하는 유기발광소자(OLED)를 포함할 수 있다. 복수의 화소 영역(PA)은 매트릭스 형태로 배열될 수 있다.

[0053] 유기발광부(22)는 적색, 녹색, 청색 및 백색 중 어느 하나의 색을 발광하는 다수의 유기발광소자(OLED)를 포함할 수 있다. 이에 대해서는 후술하기로 한다.

[0054] 밀봉기관(23)은 투명한 부재로 마련되어 유기발광부(22)로부터의 화상이 구현될 수 있도록 하고, 유기발광부

(22)로 산소 및 수분이 침투하는 것을 막는 역할을 할 수 있다.

- [0055] 표시기관(21)과 밀봉기관(23)은 그 가장자리가 밀봉재(24)에 의해 결합된다. 이에 따라, 표시기관(21)과 밀봉기관(23) 사이의 내부공간(25)이 밀봉된다. 상기 내부공간(25)에는 흡습제나 충전제 등이 위치할 수 있다.
- [0056] 스페이서(41)는 상기 비화소 영역(NPA)에 배치되며, 상기 표시기관(21)과 상기 밀봉기관(23) 사이에 배치되어 표시기관(21)과 밀봉기관(23)의 간격을 유지할 수 있다. 스페이서(41)는 외부 충격에 의해 표시 특성이 저하되지 않기 위해 마련된 것일 수 있다.
- [0057] 도 2는 도 1에 도시된 유기발광표시장치(1)의 부분 평면도이다.
- [0058] 도 2를 참조하면, 본 개시에 의한 유기발광장치의 복수의 화소 영역은 복수의 제1 화소(100), 복수의 제2 화소(200) 및 복수의 제3 화소(300)를 포함한다.
- [0059] 제1 화소(100)는 이웃한 제2 화소(200) 및 제3 화소(300) 대비 작은 면적을 가질 수 있으며, 다각형의 형태 중 사각형의 형태를 가질 수 있다. 본 명세서에서 다각형 내지 사각형은 꼭지점이 라운드진 형태도 포함한다. 즉, 제1화소(100)는 꼭지점이 라운드진 사각형의 형태를 가질 수 있다. 제1 화소(100)는 복수이며, 복수의 제1 화소(100)는 서로 동일한 사각형 형태를 가질 수 있다. 복수의 제1 화소(100)는 상호 이격되어 가상의 제1 직선(VL1) 상에 배열되어 있다. 제1 화소(100)는 녹색의 빛을 발광할 수 있으며, 녹색의 빛을 발광하는 유기 발광층을 포함할 수 있다.
- [0060] 제1 화소(100)의 중심점을 정사각형의 중심점으로 하는 가상의 사각형(VS)의 제1 꼭지점(P1)에 제2 화소(200)가 위치하고 있으며, 가상의 사각형(VS)의 제2 꼭지점(P2)에 제3 화소(300)가 위치하고 있다. 상기 사각형(VS)는 정사각형일 수 있다.
- [0061] 제2 화소(200)는 제1 화소(100)와 이격되어 있으며, 가상의 정사각형(VS)의 제1 꼭지점(P1)에 중심점이 위치하고 있다. 제2 화소(200)는 이웃하는 제1 화소(100) 대비 더 큰 면적을 가질 수 있으며, 다각형의 형태 중 사각형의 형태를 가질 수 있다. 제2 화소(200)는 복수이며, 복수의 제2 화소(200)는 서로 동일한 사각형의 형태를 가질 수 있다. 제2 화소(200)는 제1 화소(100)를 두고 상호 이격되어 있다. 제2 화소(200)는 청색의 빛을 발광할 수 있으며, 청색의 빛을 발광하는 유기 발광층을 포함할 수 있다.
- [0062] 제3 화소(300)는 제1 화소(100) 및 제2 화소(200)와 이격되어 있으며, 가상의 정사각형(VS)의 제1 꼭지점(P1)과 이웃하는 제2 꼭지점(P2)에 중심점이 위치하고 있다. 제3 화소(300)는 이웃하는 제1 화소(100) 대비 더 큰 면적을 가질 수 있다. 또한, 제3 화소(300)는 제2 화소(200)와 동일한 면적을 가질 수 있으며, 다각형의 형태 중 사각형의 형태를 가질 수 있다. 제3 화소(300)는 복수이며, 복수의 제3 화소(300)는 서로 동일한 사각형의 형태를 가질 수 있다. 복수의 제3 화소(300)는 제1 화소(100)를 두고 상호 이격되어 있다. 제3 화소(300)는 적색의 빛을 발광할 수 있으며, 적색의 빛을 발광하는 유기 발광층을 포함할 수 있다.
- [0063] 복수의 제3 화소(300) 및 복수의 제2 화소(200) 각각은 가상의 제2 직선(VL2) 상에서 상호 교호적으로 배열되며, 이로 인해 제1 꼭지점(P1)에 중심점이 위치하는 복수의 제2 화소(200) 및 제2 꼭지점(P2)에 중심점이 위치하는 복수의 제3 화소(300) 각각은 제1 화소(100)를 둘러싸고 있다.
- [0064] 상기와 같은 복수의 화소 배열은 제1 화소(100), 제2 화소(200) 및 제3 화소(300) 각각의 사이에는 제1 길이(L1) 또는 제2 길이(L2)의 갭(gap)이 형성되는 동시에, 이웃하는 제1 화소(100) 사이에는 제1 길이(L1) 또는 제2 길이(L2) 대비 긴 제3 길이(L3)의 갭이 형성될 수 있다.
- [0065] 따라서, 제1 화소(100), 제2 화소(200) 및 제3 화소(300) 각각에 포함된 녹색의 유기 발광층, 청색의 유기 발광층 및 적색의 유기 발광층 각각을 형성하는 파인메탈마스크를 이용한 증착 공정 시 증착 신뢰도가 향상될 수 있다.
- [0066] 또한, 복수의 제2 화소(200) 및 복수의 제3 화소(300) 각각이 제1 화소(100)를 둘러싸도록 배열됨으로써, 제1 화소(100), 제2 화소(200) 및 제3 화소(300) 각각의 개구율을 향상시킬 수 있다. 이는 전체적인 유기 발광 표시 장치의 제조 시간 및 제조 비용을 절감하는 동시에 유기 발광 표시 장치가 표시하는 이미지의 품질을 향상시키는 요인으로서 작용된다.
- [0067] 다시 말하면, 본 개시에 따른 화소 배열 구조는 같은 빛을 발광하는 화소 사이의 간격은 넓게 배치되어 증착 신뢰도는 향상되며, 서브 화소를 이루는 적색, 녹색, 청색 화소 사이의 간격은 좁게 배치되어 개구율은 향상되는 구조일 수 있다.

- [0068] 상술한 바와 같이, 본 발명의 제1 실시예에 따른 유기 발광 표시 장치의 화소 배열 구조는 제1 화소(100), 제2 화소(200) 및 제3 화소(300) 각각이 단순히 다각형의 형태를 가지는 것이 아니라, 유기 발광 표시 장치의 고유 제조 특성인 유기 발광층의 증착 공정을 고려하여, 파인메탈마스크를 이용한 증착 공정시 유기 발광층의 증착 신뢰도를 향상시키는 동시에 제1 화소(100), 제2 화소(200) 및 제3 화소(300) 각각의 개구율을 향상시키기 위해, 가상의 사각형(VS)의 중심점에 제1 화소(100)의 중심점을 위치시키고, 제1 꼭지점(P1)에 제2 화소(200)의 중심점을 위치시키고, 제2 꼭지점(P2)에 제3 화소(300)의 중심점을 위치시키는 것이다.
- [0069] 한편, 본 개시의 일 실시예에 따른 유기발광표시장치(1)의 화소 배열 구조에서 제1 화소(100), 제2 화소(200) 및 제3 화소(300) 각각은 녹색, 청색 및 적색 각각의 색을 발광하나, 본 개시의 다른 실시예에 따른 유기발광표시장치의 화소 배열 구조에서는 이에 한정되지 않고, 제1 화소(100), 제2 화소(200) 및 제3 화소(300) 각각은 도면에서와는 다른 색의 빛을 발광할 수 있다. 일례로, 제2 화소(200) 및 제3 화소(300) 중 하나 이상의 화소가 백색 등의 빛을 발광할 수 있다.
- [0070] 또한, 제1 화소(100), 제2 화소(200) 및 제3 화소(300)의 형태는 도면에 의해 한정되지 않는다. 예를 들면, 제1 화소(100), 제2 화소(200) 및 제3 화소(300)는 원형, 타원형, 다각형 등 다양한 형태를 가질 수 있다. 일부 실시예에서, 제1 화소(100)는 사각형, 제2 화소(200) 및 제3 화소(300)는 팔각형의 형태를 가질 수 있다.
- [0071] 스페이서(41)는 상기 제1 화소(100) 및 제3 화소(300)와는 이격되며, 상기 제2 화소(200)에 인접하여 배치된다. 이는 스페이서(41)가 제2 화소(200)에 미치는 영향보다 제1 화소(100) 및 제3 화소(300)에 미치는 영향이 더 작음을 의미한다.
- [0072] 구체적인 설명을 위해 도 1을 참조하면, 스페이서(41)는 표시기관(21)과 밀봉기관(23) 사이에서 이들의 이격을 유지하지만, 외부 충격에 의해 상하 방향으로 휘거나 상하방향에 비스듬한 방향으로 휘 수 있다. 이때, 표시기관(21)의 인접하는 화소 영역(PA) 또는 그에 대향하는 밀봉기관(23)의 영역에 스페이서(41)가 부분적으로 접촉하게 되면, 스페이서(41)의 성분들이나, 스페이서(41) 상에 코팅된 물질이 표시기관(21)의 화소 영역(PA) 또는 그에 대응하는 밀봉기관(23) 영역에 잔류할 수 있다. 이렇게 잔류된 스페이서(41)의 성분들이나 스페이서(41) 상의 코팅 물질들은 이물질로 작용하여 화소 영역(PA)의 발광을 제한하거나 왜곡하는 원인이 될 수 있다.
- [0073] 도 2를 참조하면, 스페이서(41)가 제1 화소(100) 및 제3 화소(300)에 인접한 비화소 영역보다 제2 화소(200)에 인접한 비화소 영역에 더 많이 위치하기 때문에, 제1 화소(100) 및 제3 화소(300)은 위와 같은 스페이서(41)에 기한 이물질 잔류 가능성이 제2 화소(200)에 비해 낮아질 수 있다. 따라서, 적어도 제1 화소(100) 및 제3 화소(300)는 스페이서(41)에 의한 발광 제한이나 왜곡 가능성이 상대적으로 낮아질 수 있다.
- [0074] 스페이서(41)는 비화소 영역 상에 위치하며, 제2 화소(200)의 적어도 하나의 면을 따라 배치될 수 있다. 스페이서(41)는 "V"자 형태로 제2 화소(200)의 두 면을 따라 배치될 수 있다.
- [0075] 일부 실시예에서, 제2 화소(200)는 청색 빛을 발광하는 청색 화소일 수 있다. 몇몇 표시장치에서, 화소 영역(PA) 중 적색 화소 및/또는 녹색 화소는 청색 화소보다 발광 제한 등에 더 취약하다. 즉, 화소 영역(PA) 상에 동일한 면적의 이물질이 존재하더라도, 청색 화소보다 적색 화소 및/또는 녹색 화소가 이물질에 따른 휘도 저하가 더 심할 수 있다. 이러한 관점에서 상술한 제2 화소(200)가 청색 화소이고, 제1 화소(100) 및 제3 화소가 각각 녹색 화소, 적색 화소인 경우, 제1 화소(100) 및 제3 화소(300)는 스페이서(41)에 의한 발광 제한이나 왜곡 가능성이 상대적으로 낮아지므로, 전반적인 휘도 저하에 따른 화질의 악화를 최소화할 수 있다.
- [0076] 도 3은 도 2에 도시된 유기발광표시장치(1)를 I-I'으로 자른 부분 단면도이다.
- [0077] 도 3을 참조하면, 본 개시에 의한 유기발광표시장치(1)는 표시기관(21), 밀봉기관(23), 버퍼막(211), 박막트랜지스터(TR), 유기발광소자(OLED), 화소정의막(219), 스페이서(41)를 포함할 수 있다.
- [0078] 표시기관(21)은 비화소 영역(NPA) 및 비화소 영역(NPA)에 의해 구분되는 복수의 화소 영역(PA)을 포함한다. 표시기관(21)은 SiO<sub>2</sub>를 주성분으로 하는 투명 재질의 글라스재로 마련될 수 있다. 표시기관(21)은 반드시 이에 한정되는 것은 아니며 세라믹재, 투명한 플라스틱재 또는 금속재 등, 다양한 재질의 기관을 이용할 수 있다.
- [0079] 밀봉기관(23)은 표시기관(21)에 대향하여 배치되며, 표시기관(21)과 밀봉기관(23) 사이의 유기발광소자(OLED)를 외부 공기로부터 밀폐시키는 역할을 수행할 수 있다.
- [0080] 버퍼막(211)은 표시기관(21) 상면에 불순물 이온이 확산되는 것을 방지하고, 수분이나 외기의 침투를 방지하며, 표면을 평탄화하는 역할을 할 수 있다. 일부 실시예에서, 버퍼막(211)은 실리콘 옥사이드, 실리콘

나이트라이드, 실리콘 옥시나이트라이드, 알루미늄옥사이드, 알루미늄나이트라이드, 티타늄옥사이드 또는 티타늄나이트라이드 등의 무기물이나, 폴리이미드, 폴리에스테르, 아크릴 등의 유기물 또는 이들의 적층체로 형성될 수 있다. 상기 버퍼막(211)은 필수 구성요소는 아니며, 필요에 따라서는 구비되지 않을 수도 있다. 버퍼막(211)은 PECVD(plasma enhanced chemical vapor deosition)법, APCVD(atmospheric pressure CVD)법, LPCVD(low pressure CVD)법 등 다양한 증착 방법에 의해 형성될 수 있다.

- [0081] 박막트랜지스터(TR)는 활성층(212), 게이트전극(214) 및 소스/드레인 전극(216,217)으로 구성된다. 게이트전극(214)과 활성층(212) 사이에는 이들 간의 절연을 위한 게이트절연막(213)이 개재되어 있다.
- [0082] 활성층(212)은 버퍼막(211) 상에 마련될 수 있다. 활성층(212)은 비정질 실리콘(amorphous silicon) 또는 폴리실리콘(poly silicon)과 같은 무기 반도체나, 유기 반도체가 사용될 수 있다. 일부 실시예에서, 활성층(212)은 산화물 반도체로 형성될 수 있다. 예를 들어, 산화물 반도체는 아연(Zn), 인듐(In), 갈륨(Ga), 주석(Sn) 카드뮴(Cd), 게르마늄(Ge), 또는 hafnium(Hf) 과 같은 12, 13, 14족 금속 원소 및 이들의 조합에서 선택된 물질의 산화물을 포함할 수 있다.
- [0083] 게이트절연막(213)은 버퍼막(211) 상에 마련되어 상기 활성층(212)을 덮고, 게이트절연막(213) 상에 게이트전극(214)이 형성된다.
- [0084] 게이트전극(214)을 덮도록 게이트절연막(213) 상에 층간절연막(215)이 형성되고, 이 층간절연막(215) 상에 소스전극(216)과 드레인전극(217)이 형성되어 각각 활성층(212)과 콘택 홀을 통해 콘택된다.
- [0085] 상기와 같은 박막트랜지스터(TR)의 구조는 반드시 이에 한정되는 것은 아니며, 다양한 형태의 박막트랜지스터의 구조가 적용 가능하다. 예를 들면, 상기 박막트랜지스터(TR)는 탑 게이트 구조로 형성된 것이나, 게이트전극(214)이 활성층(212) 하부에 배치된 바텀 게이트 구조로 형성될 수도 있다.
- [0086] 상기 박막트랜지스터(TR)와 함께 커패시터를 포함하는 픽셀 회로(미도시)가 형성될 수 있다.
- [0087] 층간절연막(215) 상에는 상기 박막트랜지스터(TR)를 포함하는 픽셀 회로를 덮는 평탄화막(218)이 마련된다. 평탄화막(218)은 그 위에 마련되는 유기발광소자(OLED)의 발광 효율을 높이기 위해 단차를 없애고 평탄화시키는 역할을 할 수 있다.
- [0088] 평탄화막(218)은 무기물 및/또는 유기물로 형성될 수 있다. 예를 들면, 평탄화막(218)은 포토레지스트, 아크릴계 폴리머, 폴리이미드계 폴리머, 폴리아미드계 폴리머, 실록산계 폴리머, 감광성 아크릴 카르복실기를 포함하는 폴리머, 노볼락 수지, 알칼리 가용성 수지, 실리콘 산화물, 실리콘 질화물, 실리콘 산질화물, 실리콘 산탄화물, 실리콘 탄질화물, 알루미늄, 마그네슘, 아연, hafnium, 지르코늄, 티타늄, 탄탈륨, 알루미늄 산화물, 티타늄 산화물, 탄탈륨 산화물, 마그네슘 산화물, 아연 산화물, hafnium 산화물, 지르코늄 산화물, 티타늄 산화물 등을 포함할 수 있다.
- [0089] 유기발광소자(OLED)는 상기 평탄화막(218) 상에 배치되며, 제1전극(221), 유기발광층(220R, 220B), 제2전극(222)을 포함한다. 화소정의막(219)은 상기 평탄화막(218) 및 상기 제1전극(221) 상에 배치되며, 화소 영역(PA)과 비화소 영역(NPA)을 정의한다.
- [0090] 유기발광층(220R, 220B)은 저분자 또는 고분자 유기물에 의해서 형성될 수 있다. 저분자 유기물을 사용할 경우, 홀 주입층(HIL: Hole Injection Layer), 홀 수송층(HTL: Hole Transport Layer), 발광층(EML: Emission Layer), 전자 수송층(ETL: Electron Transport Layer), 전자 주입층(EIL: Electron Injection Layer) 등이 단일 혹은 복합의 구조로 적층되어 형성될 수 있다. 이들 저분자 유기물은 진공증착의 방법으로 형성될 수 있다. 이 때, 상기 발광층은 적색(R), 녹색(G), 청색(B)의 화소마다 독립되게 형성될 수 있고, 홀 주입층, 홀 수송층, 전자 수송층, 및 전자 주입층 등은 공통층으로서, 적, 녹, 청색의 화소에 공통으로 적용될 수 있다.
- [0091] 한편, 유기발광층(220B, 220R)이 고분자 유기물로 형성되는 경우에는, 발광층을 중심으로 제1전극(221) 방향으로 정공 수송층만이 포함될 수 있다. 정공 수송층은 폴리에틸렌 디히드록시티오펜(PEDOT: poly-(2,4)-ethylene-dihydroxy thiophene)이나, 폴리아닐린(PANI: polyaniline) 등을 사용하여 잉크젯 프린팅이나 스핀 코팅의 방법에 의해 제1전극(221) 상부에 형성할 수 있다. 이때 사용 가능한 유기 재료로 PPV(Poly-Phenylenevinylene)계 및 폴리플루오렌(Polyfluorene)계 등의 고분자 유기물을 사용할 수 있으며, 잉크젯 프린팅이나 스핀 코팅 또는 레이저를 이용한 열전사 방식 등의 통상의 방법으로 컬러 패턴을 형성할 수 있다.
- [0092] 상기 정공주입층(HIL)은 구리프탈로시아닌 등의 프탈로시아닌 화합물 또는 스타버스트(Starburst)형 아민류인

TCTA, m-MTDATA, m-MTDAPB 등으로 형성할 수 있다.

- [0093] 상기 정공 수송층(HTL)은 N,N'-비스(3-메틸페닐)-N,N'-디페닐-[1,1-비페닐]-4,4'-디아민(TPD), N,N'-디(나프탈렌-1-일)-N,N'-디페닐 벤지딘( $\alpha$ -NPD)등으로 형성될 수 있다.
- [0094] 상기 전자 주입층(EIL)은 LiF, NaCl, CsF, Li<sub>2</sub>O, BaO, Liq 등의 물질을 이용하여 형성할 수 있다.
- [0095] 상기 전자 수송층(ETL)은 Alq<sub>3</sub>를 이용하여 형성할 수 있다.
- [0096] 상기 발광층(EML)은 호스트 물질과 도판트 물질을 포함할 수 있다.
- [0097] 상기 호스트 물질로는 트리스(8-히드록시-퀴놀리나토)알루미늄(Alq<sub>3</sub>), 9,10-디(나프티-2-일)안트라센(AND), 3-Tert-부틸-9,10-디(나프티-2-일)안트라센(TBADN), 4,4'-비스(2,2-디페닐-에텐-1-일)-4,4'-디메틸페닐(DPVBi), 4,4'-비스Bis(2,2-디페닐-에텐-1-일)-4,4'-디메틸페닐(p-DMDPVBi), Tert(9,9-디아릴플루오렌)s(TDAF), 2-(9,9'-스피로비플루오렌-2-일)-9,9'-스피로비플루오렌(BSDF), 2,7-비스(9,9'-스피로비플루오렌-2-일)-9,9'-스피로비플루오렌(TSDF), 비스(9,9-디아릴플루오렌)s(BDAF), 4,4'-비스(2,2-디페닐-에텐-1-일)-4,4'-디-(tert-부틸)페닐(p-TDPVBi), 1,3-비스(카바졸-9-일)벤젠(mCP), 1,3,5-트리스(카바졸-9-일)벤젠(tCP), 4,4',4''-트리스(카바졸-9-일)트리페닐아민(TcTa), 4,4'-비스(카바졸-9-일)비페닐(CBP), 4,4'-비스Bis(9-카바졸일)-2,2'-디메틸-비페닐(CBDP), 4,4'-비스(카바졸-9-일)-9,9-디메틸-플루오렌(DMFL-CBP), 4,4'-비스(카바졸-9-일)-9,9-비스bis(9-페닐-9H-카바졸)플루오렌(FL-4CBP), 4,4'-비스(카바졸-9-일)-9,9-디-톨일-플루오렌(DPFL-CBP), 9,9-비스(9-페닐-9H-카바졸)플루오렌(FL-2CBP) 등이 사용될 수 있다.
- [0098] 상기 도판트 물질로는 DPAVBi(4,4'-비스[4-(디-p-톨일아미노)스티릴]비페닐), ADN(9,10-디(나프-2-틸)안트라센), TBADN(3-터트-부틸-9,10-디(나프-2-틸)안트라센) 등이 사용될 수 있다.
- [0099] 도면에서, 제2 화소(200)과 제3 화소(300)은 서로 다른 빛을 발광하는 유기 발광층(200B, 200R)을 포함할 수 있다. 일부 실시예에서, 제2 화소(200)는 청색 화소이고, 제3 화소(300)는 적색 화소일 수 있다.
- [0100] 제1전극(221)은 평탄화막(218) 상에 배치되어, 평탄화막(218)을 관통하는 관통홀(208)을 통하여 박막트랜지스터(TR)의 드레인전극(217)과 전기적으로 연결될 수 있다.
- [0101] 상기 제1전극(221)은 애노드 전극의 기능을 하고, 상기 제2전극(222)은 캐소드 전극의 기능을 할 수 있다. 그러나, 이에 한정되지 않고, 이들 제1전극(221)과 제2전극(222)의 극성은 서로 반대로 될 수 있다.
- [0102] 상기 제1전극(221)이 애노드 전극의 기능을 할 경우, 상기 제1전극(221)은 일함수가 높은 ITO, IZO, ZnO, 또는 In<sub>2</sub>O<sub>3</sub> 등을 포함하여 구비될 수 있다. 유기발광표시장치(1)가 표시기판(21)의 반대 방향으로 화상이 구현되는 전면 발광형일 경우 상기 제1전극(221)은 Ag, Mg, Al, Pt, Pd, Au, Ni, Nd, Ir, Cr, Li, Yb 또는 Ca 등을 포함하는 반사막을 더 포함할 수 있다. 이들은 단독으로 또는 서로 조합되어 사용될 수 있다. 또한, 제1전극(221)은 진술한 금속 및/또는 합금을 포함하는 단층 구조 또는 다층 구조로 형성될 수 있다. 일부 실시예에서, 제1전극(221)은 반사형 전극으로 ITO/Ag/ITO 구조를 포함할 수 있다.
- [0103] 상기 제2전극(222)이 캐소드 전극의 기능을 할 경우, 상기 제2전극(222)은 Ag, Mg, Al, Pt, Pd, Au, Ni, Nd, Ir, Cr, Li, 또는 Ca의 금속으로 형성될 수 있다. 유기발광표시장치(1)가 전면 발광형일 경우, 상기 제2전극(222)은 광투과가 가능하도록 구비되어야 한다. 일부 실시예에서, 상기 제2전극(222)은 투명 전도성 금속산화물인 ITO, IZO, ZTO, ZnO, 또는 In<sub>2</sub>O<sub>3</sub> 등을 포함하여 구비될 수 있다.
- [0104] 또 다른 실시예에서, 상기 제2전극(222)은 Li, Ca, LiF/Ca, LiF/Al, Al, Ag, Mg, 또는 Yb 에서 선택되는 적어도 하나의 물질을 포함하는 박막으로 형성할 수 있다. 예를 들면, 제2전극(222)은 Mg:Ag, Ag:Yb 및/또는 Ag가 단일층 또는 적층 구조로 형성될 수 있다. 상기 제2전극(222)은 제1전극(221)과 달리 모든 화소들에 걸쳐 공통된 전압이 인가되도록 형성될 수 있다.
- [0105] 화소 정의막(219)은 제1전극(221)을 드러내는 복수의 개구부를 가지고 유기발광소자(OLED)의 화소 영역(PA)과 비화소 영역(NPA)을 정의한다. 화소 정의막(219)의 개구부 내에서 제1전극(221), 유기발광층(220B, 220R), 및 제2전극(222)이 차례로 적층되면서 유기발광층(220B, 220R)이 발광할 수 있게 된다. 즉, 화소 정의막(219)이 형성된 부분은 실질적으로 비화소 영역(NPA)이 되고, 화소 정의막(219)의 개구부는 실질적으로 화소 영역(PA)이 된다.
- [0106] 스페이서(41)는 화소 정의막(219) 상에 마련된다. 스페이서(41)는 화소 정의막(219)으로부터 밀봉기판(23) 방향

으로 돌출되어 마련될 수 있다.

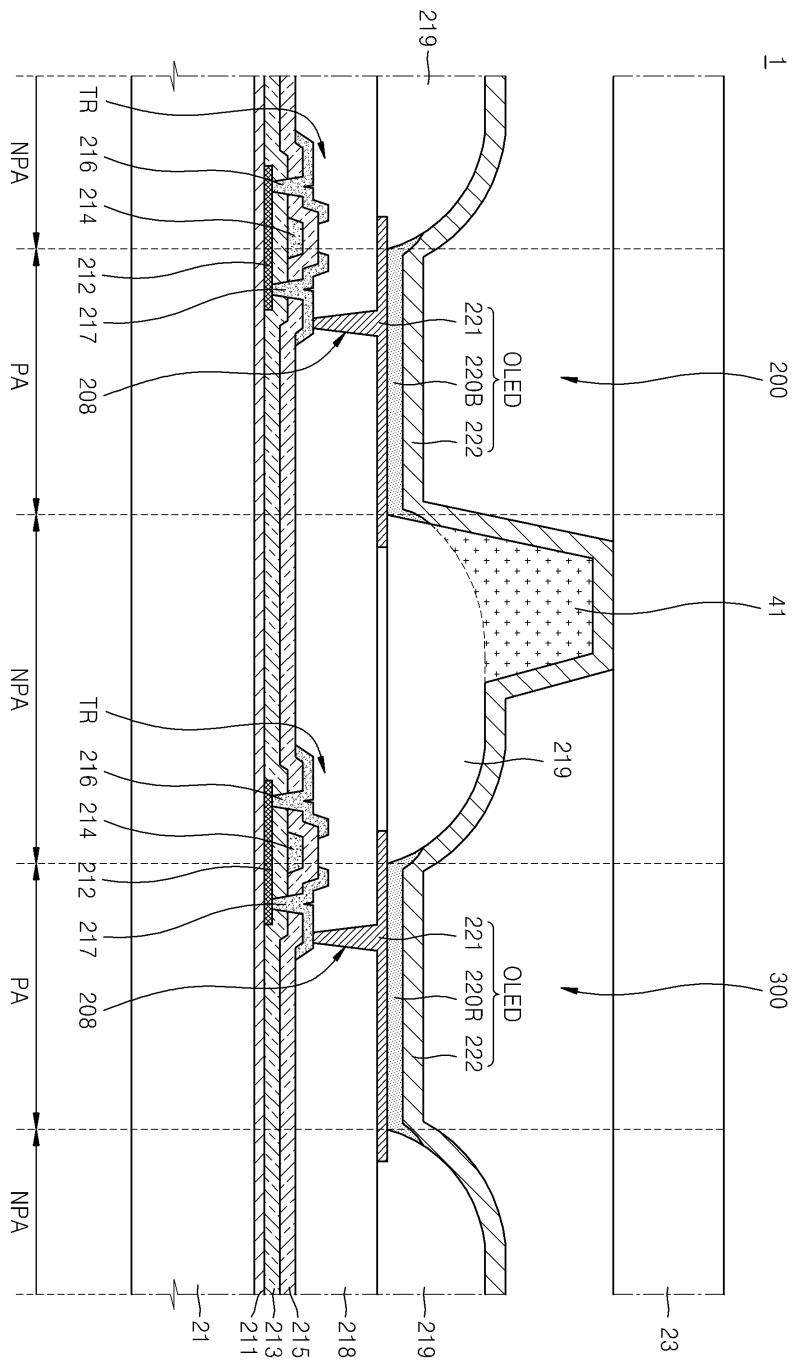
- [0107] 일부 실시예에서, 화소 정의막(219) 및 스페이서(41)는 감광성 물질을 사용하여 사진 공정 또는 사진 식각 공정을 통해 일체로 형성될 수 있다. 즉, 하프톤 마스크를 사용하여 노광 공정을 통해 노광량을 조절하여 화소 정의막(219) 및 스페이서(41)를 동시에 형성할 수 있다.
- [0108] 일부 실시예에서, 하프톤 마스크는 투과 영역, 반투과 영역, 불투과 영역으로 이루어질 수 있다. 하프톤 마스크의 투과 영역에 대응하여 화소 정의막(219)의 개구부가 형성될 수 있으며, 반투과 영역에 대응하여 화소 정의막(219), 불투과 영역에 대응하여 스페이서(41)이 형성될 수 있다. 이 경우, 스페이서(41)는 화소 정의막(219)과 동일 물질로 이루어지게 된다.
- [0109] 일부 실시예에 있어서, 유기발광표시장치(1)를 제작하기 위한 하프톤 마스크는 투과 영역과 불투과 영역이 인접하게 마련되어, 투과 영역과 반투과 영역이 인접한 경우보다 유기막의 리플로우(reflow)현상을 줄일 수 있다. 이에 따라, 스페이서(41)를 형성하는 과정에서 유기막의 이물질이 화소 영역으로 침투하는 것을 억제할 수 있다.
- [0110] 그러나 본 개시는 이에 한정되는 것은 아니며, 화소 정의막(219)과 스페이서(41)는 순차적으로 또는 별개로 형성될 수 있으며, 서로 다른 소재를 사용하여 만들어진 독자의 구조물 일 수도 있다.
- [0111] 스페이서(41)는 도 2를 참조하여 설명한 것과 같이, 화소 정의막(219)을 사이에 두고 제3 화소(300)과 이격되어 있고, 제2 화소(200)와 인접하여 배치되어 있다.
- [0112] 도 4 내지 도 6은 본 개시의 다른 실시예에 따른 유기발광표시장치(2,3,4)의 부분 평면도이다. 도 4 내지 도 6에 있어서, 도 2에서와 동일한 참조 부호는 동일 부재를 나타내며, 여기서는 설명의 간략화를 위하여 이들의 중복 설명은 생략한다.
- [0113] 도 4 내지 도 6을 참조하면, 실시예들에 따른 유기발광표시장치(2,3,4)는 스페이서(42, 43, 44)의 형태가 도2의 유기발광표시장치(1)의 스페이서(41)와 다르다는 점에서 차이가 있다.
- [0114] 도 4의 스페이서(42)는 비화소 영역 상에서 제2 화소(200)와 인접하게 배치되되, 제2 화소(200)의 어느 한 측면을 따라 배치된다. 도 5의 스페이서(43)는 비화소 영역 상에서 제2 화소(200)와 인접하게 배치되되, 제2 화소(200)를 둘러싸며 배치된다. 도 6의 스페이서(44)는 제2 화소(200)의 적어도 하나의 측면을 따라 배치된다. 스페이서(44)는 "ㄷ"자 형태로 제2 화소(200) 주변에 배치될 수 있다.
- [0115] 상술한 바와 같이, 본 개시에 의한 유기발광표시장치(1,2,3,4)는 개구율을 향상시킬 수 있는 화소 배열 구조와 외부 충격에 의해 강건할 수 있고 명일률을 개선할 수 있는 스페이서(41,42,43,44)를 구비하고 있어, 신뢰성이 높아질 수 있다.
- [0116] 본 개시의 실시예에 따른 유기발광표시장치(1, 2, 3, 4)는 이해를 돕기 위하여 도면에 도시된 실시예를 참고로 설명되었으나, 이는 예시적인 것에 불과하며, 당해 분야에서 통상적 지식을 가진 자라면 이로부터 다양한 변형 및 균등한 타 실시예가 가능하다는 점을 이해할 것이다.

**부호의 설명**

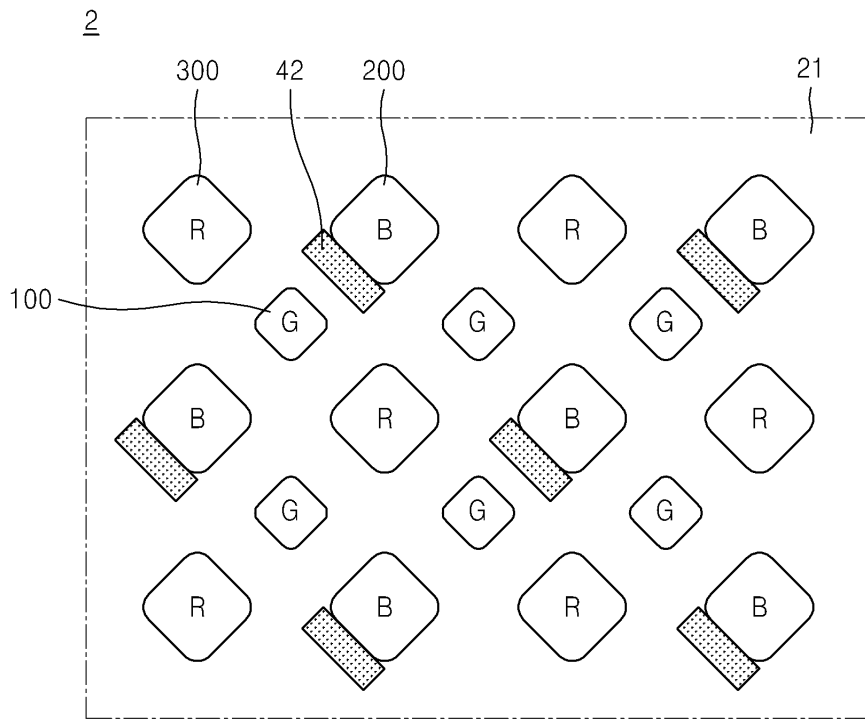
- [0117] 1, 2, 3, 4: 유기발광표시장치
- 100: 제1 화소, 200: 제2 화소, 300: 제3 화소
- 41, 42, 43, 44: 스페이서
- 21: 표시기관, 22: 유기발광부
- 23: 밀봉기관, 24: 밀봉재
- 25: 내부공간
- 211: 버퍼막 212: 활성층
- 213: 게이트절연막 214: 게이트전극
- 215: 층간절연막 216: 소스전극



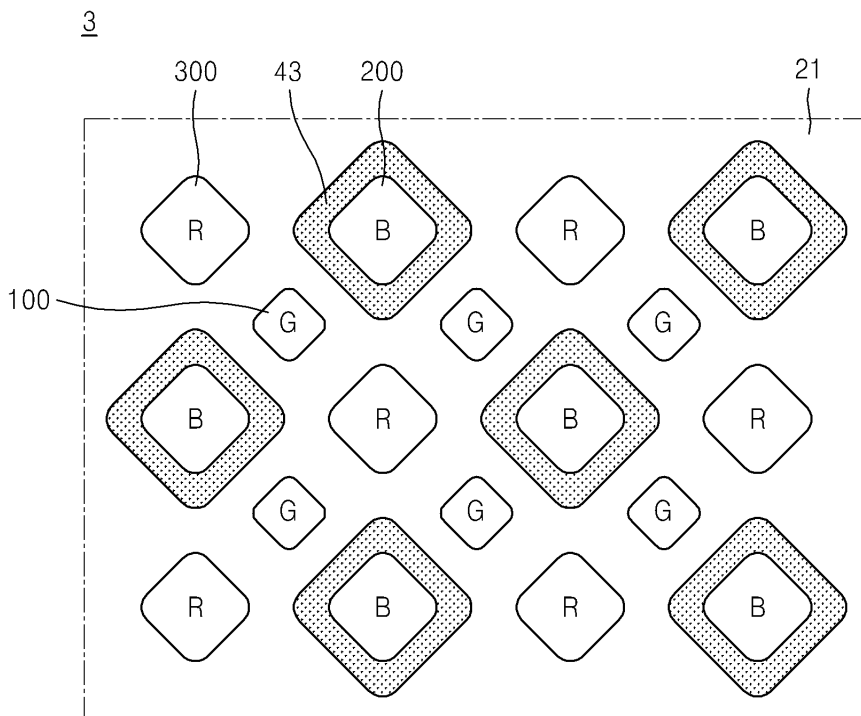
도면3



도면4



도면5



도면6

