



(19) 대한민국특허청(KR)
(12) 공개특허공보(A)

(11) 공개번호 10-2014-0074629
(43) 공개일자 2014년06월18일

(51) 국제특허분류(Int. Cl.)
H01L 51/56 (2006.01) B41J 2/045 (2006.01)
(21) 출원번호 10-2012-0142802
(22) 출원일자 2012년12월10일
심사청구일자 없음

(71) 출원인
삼성디스플레이 주식회사
경기도 용인시 기흥구 삼성2로 95 (농서동)
(72) 발명자
강진구
경기 용인시 기흥구 삼성2로 95, (농서동)
(74) 대리인
특허법인가산

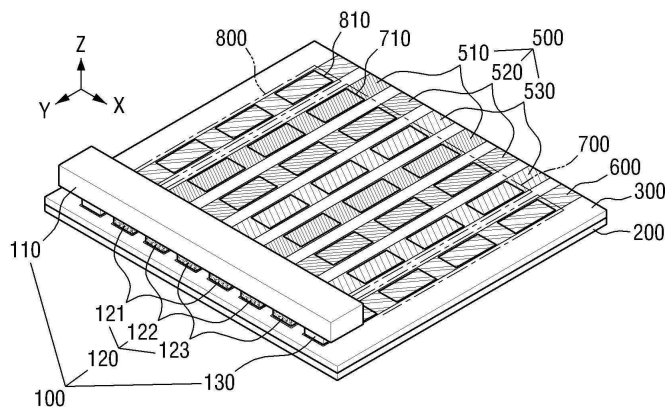
전체 청구항 수 : 총 20 항

(54) 발명의 명칭 잉크젯 프린트 헤드, 이를 포함한 유기 발광 표시 장치의 제조 장치 및 그 방법

(57) 요약

잉크젯 프린트 헤드, 이를 포함한 유기 발광 표시 장치의 제조 장치 및 그 방법이 제공된다. 본 발명의 일 실시예에 따른 유기 발광 표시 장치의 제조 장치는 기판 상에 위치하는 복수개의 노즐을 포함하는 잉크젯 프린트 헤드, 및 잉크젯 프린트 헤드 또는 기판을 이동시키는 이동 유닛을 포함하되, 상기 복수개의 노즐은, 유기 발광 잉크를 토출하는 적어도 하나의 잉크 토출 노즐, 및 제1 용매를 토출하는 적어도 하나의 용매 토출 노즐을 포함한다.

대표도 - 도2



특허청구의 범위

청구항 1

기관 상에 위치하는 복수개의 노즐을 포함하는 잉크젯 프린트 헤드; 및
상기 잉크젯 프린트 헤드 또는 상기 기관을 이동시키는 이동 유닛을 포함하되,
상기 복수개의 노즐은,
유기 발광 잉크를 토출하는 적어도 하나의 잉크 토출 노즐, 및
제1 용매를 토출하는 적어도 하나의 용매 토출 노즐을 포함하는 유기 발광 표시 장치의 제조 장치.

청구항 2

제 1항에 있어서,
상기 복수개의 노즐은 상기 기관의 일면과 평행한 제1 방향으로 일렬로 배열되고,
상기 잉크젯 프린트 헤드 또는 상기 기관은 상기 제1 방향과 수직이고 상기 기관의 일면과 평행한 제2 방향으로 이동하는 유기 발광 표시 장치의 제조 장치.

청구항 3

제 2항에 있어서,
상기 용매 토출 노즐은,
상기 복수개의 노즐의 적어도 일단에 위치하는 유기 발광 표시 장치의 제조 장치.

청구항 4

제 3항에 있어서,
상기 용매 토출 노즐은,
상기 복수개의 노즐의 양단에 위치하는 유기 발광 표시 장치의 제조 장치.

청구항 5

제 2항에 있어서,
상기 잉크 토출 노즐과 상기 용매 토출 노즐은 교대로 배열되는 유기 발광 표시 장치의 제조 장치.

청구항 6

제 1항에 있어서,
상기 유기 발광 잉크는,
유기 발광 재료; 및
상기 제1 용매와 동일한 조성을 가지는 제2 용매로 이루어지는 유기 발광 표시 장치의 제조 장치.

청구항 7

제 1항에 있어서,
상기 기관은,
화상을 표시하는 표시 영역; 및
화상을 표시하지 않는 비표시 영역을 포함하고,

상기 용매 토출 노즐은,

상기 비표시 영역의 적어도 일부 상에 상기 제1 용매를 토출하는 유기 발광 표시 장치의 제조 장치.

청구항 8

제 7항에 있어서,

상기 비표시 영역은 상기 표시 영역의 주변에 인접하여 위치하는 적어도 하나의 더미 패턴을 포함하고,

상기 용매 토출 노즐은 상기 더미 패턴 상에 상기 제1 용매를 토출하는 유기 발광 표시 장치의 제조 장치.

청구항 9

제 7항에 있어서,

상기 잉크 토출 노즐은,

상기 표시 영역과 인접한 상기 비표시 영역의 적어도 일부 상에 상기 유기 발광 잉크를 토출하는 유기 발광 표시 장치의 제조 장치.

청구항 10

기관 상에 배열되는 적어도 하나의 화소에 유기 발광 재료와 용매의 혼합물을 토출하고, 상기 화소의 주변에 상기 용매를 토출하는 토출 단계; 및

상기 혼합물 및 상기 용매를 건조시키는 건조 단계를 포함하는 유기 발광 표시 장치의 제조 방법.

청구항 11

제 10항에 있어서,

상기 토출 단계는,

잉크젯 프린트 헤드를 이용한 라인 프린팅 방식으로 수행되는 유기 발광 표시 장치의 제조 방법.

청구항 12

제 10항에 있어서,

상기 기관은,

화상을 표시하는 표시 영역; 및

화상을 표시하지 않는 비표시 영역을 포함하고,

상기 용매는 상기 표시 영역의 적어도 일측 경계와 인접한 상기 비표시 영역 상에 라인 형태로 토출되는 유기 발광 표시 장치의 제조 방법.

청구항 13

제 12항에 있어서,

상기 비표시 영역은 적어도 하나의 더미 패턴을 포함하고,

상기 용매는 상기 더미 패턴 상에 토출되는 유기 발광 표시 장치의 제조 방법.

청구항 14

기관 상에 배열되는 제1 화소 영역에 제1 유기 발광 잉크를 토출하고, 상기 제1 화소 영역의 주변에 제1 용매를 토출하는 제1 토출 단계; 및

상기 제1 유기 발광 잉크 및 상기 제1 용매를 건조시키는 제1 건조 단계를 포함하는 유기 발광 표시 장치의 제조 방법.

청구항 15

제 14항에 있어서,

상기 제1 건조 단계 후에,

상기 제1 화소 영역과 인접한 제2 화소 영역에 상기 제1 유기 발광 잉크와 상이한 제2 유기 발광 잉크를 토출하고, 상기 제2 화소 영역의 주변에 제2 용매를 토출하는 제2 토출 단계를 더 포함하는 유기 발광 표시 장치의 제조 방법.

청구항 16

제 15항에 있어서,

상기 제1 용매 및 상기 제2 용매는 동일한 조성을 가지는 유기 발광 표시 장치의 제조 방법.

청구항 17

제 15항에 있어서,

상기 제2 토출 단계는,

상기 제1 화소 영역 상에 상기 제2 용매를 토출하는 단계를 포함하는 유기 발광 표시 장치의 제조 방법.

청구항 18

기관 상에 위치하고, 상기 기관의 일면과 평행하게 일렬로 배열되는 복수개의 노즐; 및

상기 복수개의 노즐을 지지하는 헤드 홀더를 포함하되,

상기 복수개의 노즐은,

제1 용매를 토출하는 적어도 하나의 용매 토출 노즐, 및

유기 발광 재료 및 상기 제1 용매와 동일한 조성의 제2 용매를 포함하는 유기 발광 잉크를 토출하는 적어도 하나의 잉크 토출 노즐을 포함하는 유기 발광 표시 장치 제조용 잉크젯 프린트 헤드.

청구항 19

제 18항에 있어서,

상기 용매 토출 노즐은,

상기 복수개의 노즐의 양단에 위치하는 유기 발광 표시 장치 제조용 잉크젯 프린트 헤드.

청구항 20

제 18항에 있어서,

상기 잉크 토출 노즐과 상기 용매 토출 노즐은 교대로 배열되는 유기 발광 표시 장치 제조용 잉크젯 프린트 헤드.

명세서

기술분야

[0001] 본 발명은 잉크젯 프린트 헤드, 이를 포함한 유기 발광 표시 장치의 제조 장치 및 그 방법에 관한 것이다.

배경기술

[0002] 다양한 정보를 화면으로 구현해주는 표시 장치는 정보통신시대의 핵심 기술로 더 얇고 더 가볍고 휴대가 가능하면서도 고성능의 방향으로 발전하고 있다. 이에 음극선관(Cathode-Ray Tube, CRT)의 단점인 무게와 부피를 줄일 수 있는 유기 발광 표시 장치와 같은 평판 표시 장치가 각광받고 있다. 여기서 유기 발광 표시 장치는 전극 사이의 얇은 유기 발광층을 이용한 자발광 소자로 종이와 같이 박막화가 가능하다는 장점이 있다. 유기 발광 표

시 장치는 빛을 생성하는 유기 발광층의 재료에 따라 저분자(Small Molecule) 및 고분자(Polymer) 유기 발광 표시 장치로 구분된다. 저분자 유기 발광 표시 장치의 유기 발광층은 일반적으로 진공 증착을 통하여 박막 형태로 형성되며, 고분자 유기 발광 표시 장치의 유기 발광층은 스핀 코팅(Spin coating) 혹은 잉크젯 프린팅(Ink jet printing) 등의 용액 코팅 방법을 사용하여 박막 형태로 형성된다.

[0003] 잉크젯 프린팅 방법에 의하여 유기 발광층을 형성할 경우, 유기 발광층은 잉크젯 프린트 헤드로부터 유기 발광 재료 및 용매를 포함한 유기 발광 잉크가 기관 상의 표시 영역의 적어도 하나의 화소 상에 토출되고, 토출된 유기 발광 잉크가 건조되어 형성된다. 여기에서, 유기 발광 잉크가 건조된다는 것은 유기 발광 잉크가 포함하는 용매가 증발되는 것을 의미할 수 있다. 일반적으로, 용매는 휘발성이 강해서 유기 발광 잉크가 토출된 후에 빠른 시간 안에 용매가 휘발되어 유기 발광 잉크가 건조될 수 있다. 이 때, 증발되는 용매의 분자(이하, 증발 용매 분자)의 농도는 유기 발광 잉크가 토출된 영역의 중심부에서 높게 되고, 유기 발광 잉크가 토출된 영역의 에지, 즉, 유기 발광 잉크가 토출된 영역과 토출되지 않은 영역의 경계부에서는 낮게 된다. 이와 같이 기관 상에서 증발 용매 분자의 농도 구배가 불균일하게 형성될 경우, 유기 발광 잉크가 토출된 영역의 중심부에서 유기 발광 잉크가 토출된 영역의 에지로 증발 용매 분자의 확산이 유도되고, 유기 발광 잉크가 토출된 영역의 에지보다 유기 발광 잉크가 토출된 영역의 중심부보다 상대적으로 빠르게 건조되어, 유기 발광 잉크가 토출된 영역의 에지에 위치하는 화소의 유기 발광층이 바깥쪽으로 쏠리게 된다. 즉, 유기 발광 잉크가 토출된 영역의 에지에 위치하는 화소의 유기 발광층의 두께가 불균일하게 되고, 이는 유기 발광 표시 장치의 표시 품질에 직접적인 영향을 주게 된다.

발명의 내용

해결하려는 과제

[0004] 이에, 본 발명이 해결하고자 하는 과제는 유기 발광 재료 및 용매를 포함한 유기 발광 잉크가 토출된 영역의 주변에 용매를 토출함으로써 토출된 유기 발광 잉크가 균일한 증발 용매 분자 농도 하에서 건조될 수 있도록 하는 유기 발광 표시 장치의 제조 장치를 제공하는 것이다.

[0005] 또한, 본 발명이 해결하고자 하는 다른 과제는 유기 발광 재료 및 용매를 포함한 유기 발광 잉크가 토출된 영역의 주변에 용매를 토출함으로써 토출된 유기 발광 잉크가 균일한 증발 용매 분자 농도 하에서 건조될 수 있도록 하는 유기 발광 표시 장치의 제조 방법을 제공하는 것이다.

[0006] 또한, 본 발명이 해결하고자 하는 또 다른 과제는 유기 발광 재료 및 용매를 포함한 유기 발광 잉크가 토출된 영역의 주변에 용매를 토출함으로써 토출된 유기 발광 잉크가 균일한 증발 용매 분자 농도 하에서 건조될 수 있도록 하는 유기 발광 표시 장치 제조용 잉크젯 프린트 헤드를 제공하는 것이다.

[0007] 본 발명의 과제들은 이상에서 언급한 기술적 과제로 제한되지 않으며, 언급되지 않은 또 다른 기술적 과제들은 아래의 기재로부터 당업자에게 명확하게 이해될 수 있을 것이다.

과제의 해결 수단

[0008] 상기 과제를 해결하기 위한 본 발명의 일 실시예에 따른 유기 발광 표시 장치의 제조 장치는 기관 상에 위치하는 복수개의 노즐을 포함하는 잉크젯 프린트 헤드, 및 잉크젯 프린트 헤드 또는 기관을 이동시키는 이동 유닛을 포함하되, 상기 복수개의 노즐은, 유기 발광 잉크를 토출하는 적어도 하나의 잉크 토출 노즐, 및 제1 용매를 토출하는 적어도 하나의 용매 토출 노즐을 포함한다.

[0009] 상기 다른 과제를 해결하기 위한 본 발명의 일 실시예에 따른 유기 발광 표시 장치의 제조 방법은 기관 상에 배열되는 적어도 하나의 화소에 유기 발광 재료와 용매의 혼합물을 토출하고, 화소의 주변에 용매를 토출하는 토출 단계, 및 혼합물 및 용매를 건조시키는 건조 단계를 포함한다.

[0010] 상기 다른 과제를 해결하기 위한 본 발명의 다른 실시예에 따른 유기 발광 표시 장치의 제조 방법은 기관 상에 배열되는 제1 화소 영역에 제1 유기 발광 잉크를 토출하고, 제1 화소 영역의 주변에 제1 용매를 토출하는 제1 토출 단계, 및 제1 유기 발광 잉크 및 제1 용매를 건조시키는 제1 건조 단계를 포함한다.

[0011] 상기 또 다른 과제를 해결하기 위한 본 발명의 일 실시예에 따른 유기 발광 표시 장치 제조용 잉크젯 프린트 헤드는 기관 상에 위치하고, 기관의 일면과 평행하게 일렬로 배열되는 복수개의 노즐, 및 복수개의 노즐을 지지하는 헤드 홀더를 포함하되, 복수개의 노즐은, 제1 용매를 토출하는 적어도 하나의 용매 토출 노즐, 및 유기 발광 재료 및 제1 용매와 동일한 조성의 제2 용매를 포함하는 유기 발광 잉크를 토출하는 적어도 하나의 잉크 토출

노즐을 포함한다.

[0012] 기타 실시예들의 구체적인 사항들은 상세한 설명 및 도면들에 포함되어 있다.

발명의 효과

[0013] 본 발명의 실시예들에 의하면 적어도 다음과 같은 효과가 있다.

[0014] 즉, 토출된 유기 발광 잉크가 균일한 증발 용매 분자 농도 하에서 건조되어, 일정한 두께를 가지는 유기 발광층을 형성할 수 있다.

[0015] 또한, 유기 발광 잉크보다 상대적으로 저렴한 용매를 사용함으로써 재료적인 측면의 비용을 절감할 수 있다.

[0016] 본 발명에 따른 효과는 이상에서 예시된 내용에 의해 제한되지 않으며, 더욱 다양한 효과들이 본 명세서 내에 포함되어 있다.

도면의 간단한 설명

[0017] 도 1은 본 발명의 일 실시예에 따른 유기 발광 표시 장치의 제조 장치 및 그 방법에 의하여 형성된 유기 발광 표시 장치를 도시한 사시도이다.

도 2는 본 발명의 일 실시예에 따른 유기 발광 표시 장치의 제조 장치 및 그 방법을 도시한 사시도이다.

도 3은 도 1의 III-III'선을 따라 절단한 단면도이다.

도 4는 도 1의 IV-IV'선을 따라 절단한 단면도이다.

도 5는 본 발명의 다른 실시예에 따른 유기 발광 표시 장치의 제조 장치 및 그 방법을 도시한 사시도이다.

도 6 내지 도 9은 본 발명의 다른 실시예에 따른 유기 발광 표시 장치의 제조 방법을 도시한 평면도이다.

도 10 및 도 11은 본 발명의 또 다른 실시예에 따른 유기 발광 표시 장치의 제조 방법을 도시한 평면도이다.

발명을 실시하기 위한 구체적인 내용

[0018] 본 발명의 이점 및 특징, 그리고 그것들을 달성하는 방법은 첨부되는 도면과 함께 상세하게 후술되어 있는 실시예들을 참조하면 명확해질 것이다. 그러나 본 발명은 이하에서 개시되는 실시예들에 한정되는 것이 아니라 서로 다른 다양한 형태로 구현될 것이며, 단지 본 실시예들은 본 발명의 개시가 완전하도록 하며, 본 발명이 속하는 기술분야에서 통상의 지식을 가진 자에게 발명의 범주를 완전하게 알려주기 위해 제공되는 것이며, 본 발명은 청구항의 범주에 의해 정의될 뿐이다.

[0019] 소자(elements) 또는 층이 다른 소자 또는 층 "위(on)"로 지칭되는 것은 다른 소자 바로 위에 또는 중간에 다른 층 또는 다른 소자를 개재한 경우를 모두 포함한다. 명세서 전체에 걸쳐 동일 참조 부호는 동일 구성 요소를 지칭한다.

[0020] 비록 제1, 제2 등이 다양한 구성요소들을 서술하기 위해서 사용되나, 이들 구성요소들은 이들 용어에 의해 제한되지 않음은 물론이다. 이들 용어들은 단지 하나의 구성요소를 다른 구성요소와 구별하기 위하여 사용하는 것이다. 따라서, 이하에서 언급되는 제1 구성요소는 본 발명의 기술적 사상 내에서 제2 구성요소일 수도 있음은 물론이다.

[0021] 이하, 도면을 참조하여 본 발명의 실시예들에 대하여 설명한다.

[0022] 도 1은 본 발명의 일 실시예에 따른 유기 발광 표시 장치의 제조 장치 및 그 방법에 의하여 형성된 유기 발광 표시 장치를 도시한 사시도이다. 도 2는 본 발명의 일 실시예에 따른 유기 발광 표시 장치의 제조 장치 및 그 방법을 도시한 사시도이다. 도 3은 도 1의 III-III'선을 따라 절단한 단면도이다. 도 4는 도 1의 IV-IV'선을 따라 절단한 단면도이다.

[0023] 본 명세서에서의 유기 발광 표시 장치의 제조 장치 및 그 방법은 잉크젯 프린팅 방식을 이용하는 다양한 장치 및 방법을 포함할 수 있다. 또한, 잉크젯 프린팅 방식뿐만 아니라, 액체나 반고체 상태의 유기 발광 물질을 기판(200) 상에 도포하는 장치 및 방법 역시 본 명세서의 유기 발광 표시 장치의 제조 장치 및 그 방법에 포함될 수 있다.

- [0024] 먼저, 도 1 내지 도 4를 참조하여 본 발명의 일 실시예에 따른 유기 발광 표시 장치의 제조 장치를 설명하자면, 유기 발광 표시 장치의 제조 장치는 잉크젯 프린트 헤드(100) 및 이동 유닛(미도시)을 포함한다.
- [0025] 잉크젯 프린트 헤드(100)는 기관(200) 상에 위치할 수 있다. 여기에서, 기관(200)은 단위 표시 기관(200)일 수 있으며, 복수개의 단위 표시 기관(200)으로 절단되어 분할되기 전의 모기관일 수 있다. 또한, 기관(200)은 구조물이 형성되지 않은 단순 기관(200) 또는 적어도 일부의 구조물이 형성된 기관(200)일 수 있다. 기관(200) 상에 형성된 구조물은 완성된 구조물일 수 있지만, 미완성된 중간 단계의 구조물일 수도 있다. 기관(200)은 한 개의 기관(200)일 수도 있지만, 적층된 복수의 기관(200)을 포함할 수 있다.
- [0026] 기관(200)은 표시 영역(700)과 비표시 영역(700)을 구분될 수 있다. 표시 영역(700)은 화상을 표시하는 영역이고, 비표시 영역(700)은 화상을 표시하지 않는 영역, 즉, 표시 영역(700)을 제외한 기관(200) 상의 모든 영역을 의미할 수 있다. 기관(200)의 표시 영역(700)에는 복수개의 화소(710)가 위치할 수 있다. 복수개의 화소(710)는 직육면체 형상일 수 있다. 복수개의 화소(710)는 n 곱하기 m (여기에서 n 및 m 은 1 이상의 정수)의 매트릭스 형태로 배열될 수 있다. 도 1 및 도 2에 도시된 예시적인 실시예에서, 행 방향을 x 방향, 열 방향을 y 방향이라고 하였을 경우, 표시 영역(700)에는 4 곱하기 6의 매트릭스 형태로 화소(710)가 배열될 수 있다. 그러나, 도 1 및 도 2는 설명의 편의상 설정한 예시적인 실시예에 지나지 않고, 실제로는 이보다 많은 숫자의 화소(710)가 기관(200) 상에 배열될 수 있다. 또한, 매트릭스 형태뿐만 아니라 스트라이프 형태 또는 펜타일(Pentile) 형태 등의 다양한 형태로 화소(710)가 배열될 수 있다.
- [0027] 기관(200)의 비표시 영역(700)에는 구동부(미도시)가 형성될 수 있다. 일반적으로 구동부 이외에 화소(710)같이 패터닝된 구조물은 비존재하지만, 도 1 및 도 2에 도시된 것과 같이 표시 영역(700)에 인접한 비표시 영역(700) 상에 더미 영역(800)이 형성되고, 더미 영역(800) 내부에 적어도 하나의 더미 패턴이 형성될 수 있다. 더미 패턴은 화소(710)와 동일한 형상으로 형성될 수 있으며, 화소(710)가 배열된 규칙에 연장하여 화소(710) 측부에 형성될 수 있다. 도 1 및 도 2에 도시된 예시적인 실시예에서, 기관(200)의 양단에 각각 하나의 열의 더미 패턴이 형성되고, 더미 패턴은 화소(710)와 동일한 형상으로 형성될 수 있다. 또한, 더미 패턴은 화소(710)가 배열된 규칙에 연장되어, 화소(710)와 더미 패턴을 포함한 기관(200) 상의 전체 패턴은 n 곱하기 m 의 매트릭스 형태로 배열될 수 있다. 도 1 및 도 2에 도시된 예시적인 실시예에서, 전체 패턴은 4 곱하기 8의 매트릭스 형태로 배열될 수 있으며, 당연히 이에 한정되는 것은 아니다.
- [0028] 기관(200) 상에는 화소 정의막(300)이 형성될 수 있다. 화소 정의막(300)은 그 용어가 가지고 있는 의미와 같이 표시 영역(700) 내의 화소(710)가 형성되는 영역을 정의할 수 있다. 도 1 및 도 2에 도시된 예시적인 실시예에서, 직육면에 형상의 화소(710)는 화소 정의막(300)으로 둘러싸인 영역에 의하여 정의될 수 있다. 또한, 화소 정의막(300)은 그 용어가 가지고 있는 의미에 더하여, 더미 영역(800) 내의 더미 패턴이 형성되는 영역도 정의할 수 있다. 즉, 도 1 및 도 2에 도시된 예시적인 실시예에서, 직육면에 형상의 더미 패턴은 화소 정의막(300)으로 둘러싸인 영역에 의하여 정의될 수 있다. 화소 정의막(300)은 절연 물질로 이루어질 수 있으며, 마스크 패터닝 공정, 예컨대 파인 메탈 마스크(Fine metal mask)를 이용한 패터닝 공정을 통하여 형성될 수 있다. 또한, 화소 정의막(300)은 표면에 불소를 포함하는 물질로 코팅될 수 있고, 화소 정의막(300) 자체가 불소를 포함할 수도 있다. 또한, 화소 정의막(300)을 형성한 후에 불소 플라즈마 처리를 할 수도 있다. 이와 같이 화소 정의막(300)에 불소 처리를 하면, 화소 정의막(300)의 표면의 표면 에너지가 낮아져, 표면에 이물질의 흡착을 방지할 수 있다.
- [0029] 기관(200) 상에서 화소(710) 대응하는 부분에는 전극(400)이 형성될 수 있다. 전극(400)은 화소(710)에 전압을 인가함으로써 후술하는 유기 발광층(501)에서 빛이 발광되도록 할 수 있다. 전극(400)은 기관(200)과 직접적으로 접하여 형성될 수 있고, 전극(400) 상부에 화소(710)가 정의될 수 있다. 즉, 전극(400)과 화소 정의막(300)으로 둘러싸인 영역이 화소(710)로 정의될 수 있다. 전극(400)은 투명 전극(400)일 수 있으며, 양극일 수 있다. 전극(400)은 화소 정의막(300)의 형성 방법과 동일한 방법으로 형성하되, 상이한 마스크를 이용하여 화소 정의막(300)보다 선행되어 형성될 수 있다.
- [0030] 잉크젯 프린트 헤드(100)는 헤드 홀더(110) 및 복수개의 노즐을 포함할 수 있다. 헤드 홀더(110)는 복수개의 노즐을 지지할 수 있다. 헤드 홀더(110)는 기관(200)의 일면과 평행한 제1 방향으로 연장되어 형성될 수 있고, 기관(200)의 일면과 평행하고 기관(200)과 일정 거리만큼 이격되어 형성될 수 있다. 헤드 홀더(110)는 직육면체 형상일 수 있지만, 이에 한정되는 것은 아니다. 헤드 홀더(110)에서 기관(200)의 일면과 대향하는 면 상에 복수개의 노즐이 설치될 수 있다. 여기에서 기관(200)의 일면과 대향하는 면의 면적은 기관(200)의 일면의 면적보다 작을 수 있지만, 이에 한정되는 것은 아니고, 같거나 클 수도 있다. 비록, 도면에는 도시되지 않았지만, 헤드

홀더(110)는 잉크젯 프린트 헤드(100)를 이동시키는 이동 유닛 및/또는 잉크젯 프린트 헤드(100)의 이동 속도 또는 방향을 제어하는 제어부와 연결될 수 있다.

[0031] 복수개의 노즐은 기관(200)의 일면과 평행한 제1 방향으로 일렬로 배열될 수 있다. 또한, 복수개의 노즐은 복수개의 열, 즉, 매트릭스 형태로 배열될 수 있으며, 이에 한정되지 않고, 화소(710)가 배열된 형태와 대응되도록 펜타일 형태 등의 다양한 형태로 노즐이 배열될 수 있다. 또한, 복수개의 노즐은 기관(200)의 일변과 평행하게 배치될 수 있다. 도 2에 도시된 예시적인 실시예에서, 복수개, 즉, 8개의 노즐은 x 방향으로 일렬로 배열될 수 있다. 또한, 경우에 따라 복수개의 노즐은 기관(200)의 일변에 경사지게 배열될 수 있다. 복수개의 노즐은 등간격으로 이격될 수 있지만, 이에 한정되는 것은 아니고, 기관(200) 상에 화소(710)가 배열된 형태에 대응하여 상이한 간격으로 이격될 수도 있다.

[0032] 이동 유닛은 잉크젯 프린트 헤드(100) 또는 기관(200)을 이동시킬 수 있다. 이동 유닛은 헤드 홀더(110)와 연결될 수 있고, 기관(200)이 고정된 상태에서 잉크젯 프린트 헤드(100)를 복수개의 노즐이 배열된 제1 방향과 수직이고 기관(200)의 일면과 평행한 제2 방향으로 이동시킬 수 있다. 도 2에 도시된 예시적인 실시예에서, 이동 유닛은 기관(200)이 고정된 상태에서 잉크젯 프린트 헤드(100)를 y 방향 또는 뺄 방향으로 이동시킬 수 있다. 또한, 이동 유닛은 기관(200) 지지대(미도시)와 연결될 수 있고, 잉크젯 프린트 헤드(100)가 고정된 상태에서 기관(200)을 복수개의 노즐이 배열된 제1 방향과 수직이고 기관(200)의 일면과 평행한 제2 방향으로 이동시킬 수 있다. 도 2에 도시된 예시적인 실시예에서, 이동 유닛은 잉크젯 프린트 헤드(100)가 고정된 상태에서 기관(200)을 y 방향 또는 뺄 방향으로 이동시킬 수 있다.

[0033] 복수개의 노즐은 유기 발광 잉크(500)를 토출하는 적어도 하나의 잉크 토출 노즐(120) 및 제1 용매(600)를 토출하는 적어도 하나의 용매 토출 노즐(130)을 포함할 수 있다. 도 2에서 잉크 토출 노즐(120)은 식별의 편의상 음영 처리하고, 용매 토출 노즐(130)은 식별의 편의상 음영 처리하지 않았다.

[0034] 유기 발광 잉크(500)는 유기 발광층(501)을 형성하기 위한 원재료에 해당할 수 있으며, 유기 발광 재료 및 제2 용매(610, 도 7에 도시됨)를 포함할 수 있다. 즉, 기관(200) 상에서 유기 발광 잉크(500)가 건조되어 제2 용매(610)가 모두 증발되면 유기 발광층(501)이 형성될 수 있다. 유기 발광 재료는 적색 유기 발광 재료, 녹색 유기 발광 재료, 또는 청색 유기 발광 재료일 수 있으며, 이들에 전압이 인가될 경우 각각 적색, 녹색, 및 청색의 빛을 발광할 수 있다. 제2 용매(610)는 유기 발광 재료를 녹여 액체 상태로 만들기 위한 것으로서, 휘발성이 강하고 유기 발광 재료와 잘 섞이는 물질을 사용할 수 있다. 제2 용매(610)는 제1 용매(600)와 동일한 조성을 가질 수 있지만, 이에 한정되는 것은 아니다. 유기 발광 잉크(500)는 유기 발광 재료 및 제2 용매(610) 외에도 분산제 및/또는 결합제 등을 포함할 수 있다.

[0035] 유기 발광 잉크(500)는 적색 유기 발광 재료 및 제2 용매(610)를 포함하는 적색 잉크(510), 녹색 유기 발광 재료 및 제2 용매(610)를 포함하는 녹색 잉크(520), 또는 청색 유기 발광 재료 및 제2 용매(610)를 포함하는 청색 잉크(530)일 수 있다. 적색 잉크(510), 녹색 잉크(520), 및 청색 잉크(530)가 건조되어 제2 용매(610)가 증발되면 각각 적색 발광층(511), 녹색 발광층(521), 및 청색 발광층(531)이 형성될 수 있다.

[0036] 잉크 토출 노즐(120)은 적색 잉크(510)를 토출하는 적색 잉크 토출 노즐(121), 녹색 잉크(520)를 토출하는 녹색 잉크 토출 노즐(122), 및 청색 잉크(530)를 토출하는 청색 잉크 토출 노즐(123) 중 적어도 하나를 포함할 수 있다. 예시적인 실시예에서, 한 세트의 적색 잉크 토출 노즐(121), 녹색 잉크 토출 노즐(122), 및 청색 잉크 토출 노즐(123)이 형성될 수 있으며, 상기 세트가 반복되어 배열될 수 있다. 도 2에 도시된 예시적인 실시예에서, 두 세트의 적색 잉크 토출 노즐(121), 녹색 잉크 토출 노즐(122), 및 청색 잉크 토출 노즐(123)이 일렬로 배열될 수 있다. 적색 잉크 토출 노즐(121), 녹색 잉크 토출 노즐(122), 및 청색 잉크 토출 노즐(123)이 배열된 순서 및 형태는 다양할 수 있다.

[0037] 제1 용매(600)는 유기 발광 재료를 녹여 액체 상태로 만들 수 있는 물질로서, 휘발성이 강하고 유기 발광 재료와 잘 섞이는 물질일 수 있다. 상술하였듯이, 제1 용매(600)는 제2 용매(610)와 동일한 조성을 가질 수 있지만, 이에 한정되는 것은 아니고, 제1 용매(600)의 휘발성이 제2 용매(610)의 휘발성보다 약할 수 있다. 제1 용매(600)는 제1 용매(600)가 토출된 후에 빠른 시간, 예컨대 수 초 안에 휘발될 수 있다. 즉, 제1 용매(600)가 토출된 영역이 제1 용매(600)를 흡수하거나, 제1 용매(600)가 토출된 영역에서 제1 용매(600)가 화학 반응을 일으키지 않는 이상, 제1 용매(600)가 토출된 영역은 일정 시간이 지난 후에는 본래의 상태로 회복될 수 있다.

[0038] 용매 토출 노즐(130)에서는 그 용어가 가지는 의미와 달리, 제1 용매(600) 이외의 휘발성이 강한 다른 물질이 토출될 수도 있다. 이 경우, 상기 다른 물질이 토출된 영역이 일정 시간이 지난 후에는 본래의 상태로 회복될

수 있다면, 상기 다른 물질은 기관(200)의 어느 영역에 토출될 수 있다. 그러나, 상기 다른 물질이 토출된 영역이 변성된다면, 상기 다른 물질은 유기 발광 표시 장치의 특성에 영향을 미치지 않도록, 비표시 영역(700) 상에 토출되는 것이 바람직하다.

[0039] 용매 토출 노즐(130)은 제1 방향으로 일렬로 배열된 복수개의 노즐의 적어도 일단에 위치할 수 있다. 여기에서, 일단이란 복수개의 노즐이 제1 방향으로 일렬로 배열될 때, 첫 번째 노즐 또는 마지막 노즐일 수 있다. 예시적인 실시예에서, 용매 토출 노즐(130)은 복수개의 노즐의 양단에 위치할 수 있다. 다른 예시적인 실시예에서, 잉크 토출 노즐(120)과 용매 토출 노즐(130)은 교대로 배열될 수 있다. 잉크 토출 노즐(120)과 용매 토출 노즐(130)이 교대로 배열될 경우, 복수개의 노즐의 양단은 용매 토출 노즐(130)임이 바람직하다.

[0040] 이와 같은, 본 발명의 일 실시예에 따른 유기 발광 표시 장치의 제조 장치는 유기 발광 잉크(500)가 토출된 영역의 주변에 제1 용매(600)를 토출할 수 있다. 예시적인 실시예에서, 잉크 토출 노즐(120)이 기관(200) 상의 적어도 하나의 화소(710)에 유기 발광 잉크(500)를 토출함과 동시에, 용매 토출 노즐(130)이 유기 발광 잉크(500)가 토출된 화소(710)의 주변에 제1 용매(600)를 토출할 수 있다. 다른 예시적인 실시예에서, 용매 토출 노즐(130)은 비표시 영역(700)의 적어도 일부 상에 제1 용매(600)를 토출할 수 있다. 또 다른 예시적인 실시예에서, 용매 토출 노즐(130)은 더미 영역(800) 상에 제1 용매(600)를 토출할 수 있다. 이 경우 더미 패턴 상에 제1 용매(600)가 토출되어 더미 패턴이 제1 용매(600)로 채워질 수 있다.

[0041] 유기 발광 표시 장치의 제조 장치는 라인 프린팅 방식으로 기관(200) 상에 유기 발광 물질 및 제1 용매(600)를 라인 형태로 토출할 수 있다. 도 2에 도시된 예시적인 실시예에서, x 방향으로 일렬로 배열된 복수개의 노즐이 y 방향으로 이동하여 기관(200)의 표시 영역(700) 및 더미 영역(800)에 각각 유기 발광 잉크(500) 및 제1 용매(600)를 토출할 수 있다. 이 경우, 표시 영역(700) 내의 복수개의 화소(710)는 유기 발광 잉크(500)로 채워지고, 더미 영역(800) 내의 복수개의 더미 패턴은 제1 용매(600)로 채워질 수 있다. 또한, 유기 발광 잉크(500) 및 제1 용매(600)가 연속적인 라인 형태로 토출될 수 있고, 이 경우, 화소(710) 및 더미 패턴뿐만 아니라 복수개의 노즐의 이동 경로 상에 있는 화소 정의막(300) 상에도 유기 발광 잉크(500) 및 제1 용매(600)가 도포될 수 있다. 만약, 상술하였듯이, 화소 정의막(300)이 불소 처리되어 있을 경우, 유기 발광 잉크(500) 및 제1 용매(600)는 각각 화소(710) 및 더미 패턴쪽으로 끌어 당겨질 수 있다. 복수개의 노즐의 이동 경로는 기관(200)의 일단부터 상기 일단에 대항하는 타단까지일 수 있으므로, 유기 발광 잉크(500)는 표시 영역(700)과 인접한 비표시 영역(700)의 적어도 일부 상에도 토출될 수 있다. 유기 발광 표시 장치의 제조 장치는 라인 프린팅 방식뿐만 아니라 도트 프린팅 방식을 사용할 수 있으며, 화소(710) 및 더미 패턴에 선택적으로 각각 유기 발광 잉크(500) 및 제1 용매(600)를 토출할 수도 있다.

[0042] 본 발명의 일 실시예에 따른 유기 발광 표시 장치의 제조 장치에 따르면, 잉크젯 프린트 헤드(100)에서 기관(200)의 화소(710) 상으로 토출된 유기 발광 잉크(500)가 주변의 유기 발광 잉크(500) 및/또는 제1 용매(600)에 의하여 균일한 증발 용매 분자 농도 하에서 건조되어, 일정한 두께를 가지는 유기 발광층(501)을 형성할 수 있다. 이에 대하여, 보다 상세한 설명을 위하여 도 3 및 도 4를 참조한다.

[0043] 먼저, 도 3은 잉크젯 프린팅 방식으로 기관(200) 상에 유기 발광 잉크(500)가 토출된 후에 유기 발광 잉크(500)가 건조된 상태인 도 1의 유기 발광 표시 장치를 III-III' 선을 따라 절단한 단면도이다. 즉, 도 3은 복수개의 노즐의 진행 방향과 동일한 방향으로 절단한 단면도이다. 먼저, 도 3의 화소(710)에만 선택적으로 유기 발광 잉크(500), 즉 적색 잉크(510)가 토출되고, 도 3의 화소(710)에서 y 방향 및 빨 방향에 인접한 화소 정의막(300) 상에는 적색 잉크(510)가 토출되지 않았을 경우, 도 3의 화소(710)에 형성된 적색 발광층(511)의 계면을 “보정 전 적색 발광층 계면(B)” 이라고 정의한다. 또한, 도 3의 화소(710)뿐만 아니라 도 3의 화소(710)에서 y 방향 및 빨 방향에 인접한 화소 정의막(300) 상에도 적색 잉크(510)가 토출된 경우, 도 3의 화소(710)에 형성된 적색 발광층(511)의 계면을 “보정 후 적색 발광층 계면(A)” 라고 정의한다. 상술한 두 계면을 비교하여 보면, 보정 전 적색 발광층 계면(B)은 주변의 증발 용매 분자 농도, 특히, 도 3의 화소(710)에서 빨 방향 상의 증발 용매 분자의 농도가 도 3의 화소(710) 상의 증발 용매 분자 농도보다 낮고, 도 3의 화소(710)에서 빨 방향에 인접한 적색 잉크(510)가 상대적으로 빠르게 건조되기 때문에 불균일할 수 있다. 그러나, 보정 후 적색 발광층 계면(A)은 주변의 증발 용매 분자 농도가 화소 정의막(300) 상에 토출된 적색 잉크(510)에 의하여 도 3의 화소(710) 상의 증발 용매 분자 농도와 비슷하므로, 도 3의 화소(710)의 전체에서 적색 잉크(510)가 균일한 증발 용매 분자 농도 하에서 건조되기 때문에 균일할 수 있다.

[0044] 다음으로, 도 4는 잉크젯 프린팅 방식으로 기관(200) 상에 유기 발광 잉크(500)가 토출된 후에 유기 발광 잉크(500)가 건조된 상태인 도 1의 유기 발광 표시 장치를 IV-IV' 선을 따라 절단한 단면도이다. 즉, 도 4는 복수개

의 노즐의 진행 방향에 수직인 방향으로 절단한 단면도이다. 먼저, 도 4의 화소(710)에만 선택적으로 유기 발광 잉크(500), 즉 적색 잉크(510)가 토출되고, 도 4의 화소(710)에서 -x 방향에 인접한 더미 패턴 상에는 적색 잉크(510)가 토출되지 않았을 경우, 도 4의 화소(710)에 형성된 적색 발광층(511)의 계면을 “보정 전 적색 발광층 계면(B’)” 이라고 정의한다. 또한, 도 4의 화소(710)뿐만 아니라 도 4의 화소(710)에서 뺀 방향에 인접한 더미 패턴 상에도 적색 잉크(510)가 토출된 경우, 도 4의 화소(710)에 형성된 적색 발광층(511)의 계면을 “보정 후 적색 발광층 계면(A’)” 라고 정의한다. 상술한 두 계면을 비교하여 보면, 보정 전 적색 발광층 계면(B’)은 주변의 증발 용매 분자 농도, 특히, 도 4의 화소(710)에서 뺀 방향 상의 증발 용매 분자의 농도가 도 4의 화소(710) 상의 증발 용매 분자 농도보다 낮고, 도 4의 화소(710)에서 뺀 방향에 인접한 적색 잉크(510)가 상대적으로 빠르게 건조되기 때문에 불균일할 수 있다. 그러나, 보정 후 적색 발광층 계면(A’)은 주변의 증발 용매 분자 농도가 더미 패턴 상에 토출된 적색 잉크(510)에 의하여 도 4의 화소(710) 상의 증발 용매 분자 농도와 비슷하므로, 도 4의 화소(710)의 전체에서 적색 잉크(510)가 균일한 증발 용매 분자 농도 하에서 건조되기 때문에 균일할 수 있다.

[0045] 상술한 효과 외에도, 본 발명의 일 실시예에 따른 유기 발광 표시 장치의 제조 장치에 따르면, 유기 발광 잉크(500)보다 상대적으로 저렴한 용매를 사용함으로써 재료적인 측면의 비용을 절감할 수 있다.

[0046] 이하, 본 발명의 다른 실시예에 따른 유기 발광 표시 장치의 제조 장치를 설명하기 위하여 도 5를 참조한다. 도 5는 본 발명의 다른 실시예에 따른 유기 발광 표시 장치의 제조 장치 및 그 방법을 도시한 사시도이다. 설명의 편의 상, 도 1 내지 도 4에 도시된 도면에 나타난 각 엘리먼트와 실질적으로 동일한 엘리먼트는 동일 부호로 나타내고, 중복 설명을 생략한다.

[0047] 본 발명의 다른 실시예에 따른 유기 발광 표시 장치의 제조 장치의 잉크젯 프린트 헤드(101)는 하나의 헤드 홀더(111)에 한 종류의 잉크 토출 헤드가 설치된다. 도 5에 도시된 예시적인 실시예에서, 잉크젯 프린트 헤드(101)는 양단의 용매 토출 노즐(130) 및 중앙의 적색 잉크 토출 노즐(121)을 포함할 수 있다. 이와 같은 잉크젯 프린트 헤드(101)는 라인 프린팅 방식 또는 도트 프린팅 방식으로 왕복 이동하면서 기관(200) 상의 화소(710)에 적색 잉크(510)를 토출할 수 있다. 다른 예시적인 실시예에서, 잉크젯 프린트 헤드(101)가 제1 방향, 즉, 도 5의 x 방향으로 더욱 연장되어 형성되고, 복수개의 적색 잉크 토출 노즐(121)을 포함할 수 있다. 이 경우, 잉크젯 프린트 헤드(101)의 한 번의 스캔 및 건조로 기관(200) 상의 모든 적색 발광층(511)이 형성될 수 있다.

[0048] 도 5에는 도시되지 않았지만, 본 발명의 다른 실시예에 따른 유기 발광 표시 장치의 제조 장치는 녹색 잉크 토출 노즐(122) 및 용매 토출 노즐(130)을 포함하는 잉크젯 프린트 헤드(101)와 청색 잉크 토출 노즐(123) 및 용매 토출 노즐(130)을 포함하는 잉크젯 프린트 헤드(101)를 추가적으로 구비할 수 있다. 이와 같은 복수개의 잉크젯 프린트 헤드(101)는 개별적으로 기관(200) 상에 유기 발광 잉크(500), 즉, 적색 잉크(510), 녹색 잉크(520), 및 청색 잉크(530)를 토출할 수 있지만, 평면도 상에서 계단 형식으로 배열되어 적색 잉크(510), 녹색 잉크(520), 및 청색 잉크(530)를 연속적으로 토출할 수도 있다.

[0049] 이하, 본 발명의 일 실시예에 따른 유기 발광 표시 장치의 제조 방법에 대하여 설명하기 위하여, 도 1 내지 도 4를 참조한다. 설명의 편의상, 상술한 유기 발광 표시 장치의 제조 장치에 대한 내용과 중복되는 부분의 설명은 생략한다.

[0050] 도 1 및 도 2를 참조하면, 본 발명의 일 실시예에 따른 유기 발광 표시 장치의 제조 방법은 기관(200) 상에 배열되는 적어도 하나의 화소(710)에 유기 발광 재료와 제2 용매(610)의 혼합물, 즉, 유기 발광 잉크(500)를 토출하고, 화소(710)의 주변에 제1 용매(600)를 토출하는 토출 단계를 포함할 수 있다. 여기에서, 화소(710)의 주변이란 화소(710)와 인접한 다른 화소(710) 또는 도트 패턴뿐만 아니라, 화소(710)와 인접한 화소 정의막(300)을 포함할 수 있다. 또한, 화소(710)의 주변에 제1 용매(600)뿐만 아니라 유기 발광 잉크(500)도 토출될 수 있다. 상술하였듯이, 제1 용매(600)와 제2 용매(610)는 동일한 조성을 가질 수 있다. 또한, 토출 단계는 잉크젯 프린트 헤드(100)를 이용한 라인 프린팅 또는 도트 프린팅 방식으로 수행될 수 있다.

[0051] 제1 용매(600)는 표시 영역(700)의 적어도 일측 경계와 인접한 비표시 영역(700) 상에 라인 형태로 토출될 수 있다. 예시적인 실시예에서, 제1 용매(600)는 표시 영역(700)의 양단과 인접한 더미 영역(800) 상에 라인 형태로 토출될 수 있다. 이 경우, 제1 용매(600)는 표시 영역(700)과 인접하여 형성된 적어도 하나의 더미 패턴뿐만 아니라 표시 영역(700)과 인접한 화소 정의막(300) 상에도 토출될 수 있다. 다른 예시적인 실시예에서 제1 용매(600)는 표시 영역(700)의 모든 에지와 인접한 비표시 영역(700) 상에 토출될 수도 있다.

[0052] 본 발명의 일 실시예에 따른 유기 발광 표시 장치의 제조 방법은 토출 단계 후에 유기 발광 잉크(500) 및 제1

용매(600)를 건조시키는 건조 단계를 포함할 수 있다. 건조 단계에서는 기관(200) 상에 증발 용매 분자의 농도 구배가 균일하기 때문에, 기관(200) 상, 특히 표시 영역(700) 상의 유기 발광층(501)의 두께가 균일하게 형성될 수 있다. 이에 대한 상세한 설명은 도 3 및 도 4에 대한 설명에서 상술하였다. 또한, 화소(710)의 주변에 토출된 용매는 모두 증발되어 유기 발광 표시 장치에 영향을 미치지 않을 수 있다.

[0053] 도 6 내지 도 9은 본 발명의 다른 실시예에 따른 유기 발광 표시 장치의 제조 방법을 도시한 평면도이다. 설명의 편의 상, 도 1 내지 도 4에 도시된 도면에 나타난 각 엘리먼트와 실질적으로 동일한 엘리먼트는 동일 부호로 나타내고, 중복 설명을 생략한다.

[0054] 먼저, 도 6을 참조하면, 본 발명의 다른 실시예에 따른 유기 발광 표시 장치의 제조 방법은 제1 토출 단계, 제1 건조 단계, 제2 토출 단계, 제2 건조 단계, 제3 토출 단계, 및 제3 건조 단계를 포함할 수 있다.

[0055] 제1 토출 단계는 기관(200) 상에 배열되는 제1 화소 영역에 제1 유기 발광 잉크를 토출하고, 제1 화소 영역의 주변에 제1 용매(600)를 토출할 수 있다. 여기에서, 제1 화소 영역은 적색 발광층(511)이 형성되는 화소(710)의 영역을 의미할 수 있고, 제1 유기 발광 잉크는 적색 잉크(510)일 수 있다. 또한, 제1 유기 발광 잉크가 라인 프린팅 방식으로 라인 형태로 토출될 경우, 제1 화소 영역의 주변은 제1 유기 발광 잉크가 토출된 라인의 양측 라인일 수 있다. 도 6에 도시된 예시적인 실시예에서, 적색 잉크(510)가 라인 형태로 기관(200)의 일단부터 타단까지 토출되고, 토출된 적색 잉크(510) 양측에 제1 용매(600)가 라인 형태로 토출되어, 총 두 개의 라인의 적색 잉크(510) 및 네 개의 라인의 제1 용매(600)가 토출될 수 있다.

[0056] 제1 건조 단계는 제1 토출 단계 후에 제1 유기 발광 잉크 및 제1 용매(600)를 건조시킬 수 있다. 제1 유기 발광 잉크, 예컨대 적색 잉크(510)는 건조되어 유기 발광층(501), 예컨대 적색 발광층(511)이 될 수 있다. 제1 용매(600)는 건조되면 모두 증발되어 제거될 수 있다. 적색 잉크(510)는 양측의 제1 용매(600)의 존재로 인하여 균일한 건조 분위기 하에서 건조되므로, 균일한 두께의 적색 발광층(511)으로 형성될 수 있다.

[0057] 도 7을 참조하면, 제2 토출 단계는 제1 건조 단계 후에 제1 화소 영역과 인접한 제2 화소 영역에 제1 유기 발광 잉크와 상이한 제2 유기 발광 잉크를 토출하고, 제2 화소 영역의 주변에 제2 용매(610)를 토출할 수 있다. 여기에서, 제2 화소 영역은 녹색 발광층(521)이 형성되는 화소(710)의 영역을 의미할 수 있고, 제2 유기 발광 잉크는 녹색 잉크(520)일 수 있다. 또한, 제2 유기 발광 잉크가 라인 프린팅 방식으로 라인 형태로 토출될 경우, 제2 화소 영역의 주변은 제2 유기 발광 잉크가 토출된 라인의 양측 라인일 수 있다. 도 7에 도시된 예시적인 실시예에서, 녹색 잉크(520)가 라인 형태로 기관(200)의 일단부터 타단까지 토출되고, 토출된 녹색 잉크(520) 양측에 제2 용매(610)가 라인 형태로 토출되어, 총 두 개의 라인의 녹색 잉크(520) 및 네 개의 라인의 제2 용매(610)가 토출될 수 있다. 여기에서, 제1 용매(600)와 제2 용매(610)는 동일한 조성을 가질 수 있다. 또한, 제2 화소 영역의 주변에 제2 용매(610)를 토출할 때, 이미 건조된 상태의 제1 화소 영역 상에 제2 용매(610)를 토출할 수 있다. 즉, 도 7에서, 이미 건조되어 형성된 적색 발광층(511) 상에 제2 용매(610)가 토출될 수 있다.

[0058] 제2 건조 단계는 제2 토출 단계 후에 제2 유기 발광 잉크 및 제2 용매(610)를 건조시킬 수 있다. 제2 유기 발광 잉크, 예컨대 녹색 잉크(520)는 건조되어 유기 발광층(501), 예컨대 녹색 발광층(521)이 될 수 있다. 제2 용매(610)는 건조되면 모두 증발되어 제거될 수 있다. 특히, 적색 발광층(511) 상에 토출된 제2 용매(610) 역시 모두 제거되므로, 적색 발광층(511)은 제1 건조 단계에서 건조되었던 상태와 동일한 상태를 유지할 수 있다. 녹색 잉크(520)는 양측의 제2 용매(610)의 존재로 인하여 균일한 건조 분위기 하에서 건조되므로, 균일한 두께의 녹색 발광층(521)으로 형성될 수 있다.

[0059] 도 8을 참조하면, 제3 토출 단계는 제2 건조 단계 후에 제2 화소 영역과 인접한 제3 화소 영역에 제2 유기 발광 잉크와 상이한 제3 유기 발광 잉크를 토출하고, 제3 화소 영역의 주변에 제3 용매(620)를 토출할 수 있다. 여기에서, 제3 화소 영역은 청색 발광층(531)이 형성되는 화소(710)의 영역을 의미할 수 있고, 제3 유기 발광 잉크는 청색 잉크(530)일 수 있다. 또한, 제3 유기 발광 잉크가 라인 프린팅 방식으로 라인 형태로 토출될 경우, 제3 화소 영역의 주변은 제3 유기 발광 잉크가 토출된 라인의 양측 라인일 수 있다. 도 8에 도시된 예시적인 실시예에서, 청색 잉크(530)가 라인 형태로 기관(200)의 일단부터 타단까지 토출되고, 토출된 청색 잉크(530) 양측에 제3 용매(620)가 라인 형태로 토출되어, 총 두 개의 라인의 청색 잉크(530) 및 네 개의 라인의 제3 용매(620)가 토출될 수 있다. 여기에서, 제3 용매(620)는 제1 용매(600) 및 제2 용매(610)와 동일한 조성을 가질 수 있다. 또한, 제3 화소 영역의 주변에 제3 용매(620)를 토출할 때, 이미 건조된 상태의 제1 화소 영역 및 제2 화소 영역 상에 제3 용매(620)를 토출할 수 있다. 즉, 도 8에서, 이미 건조되어 형성된 적색 발광층(511) 및 녹색 발광층(521) 상에 제3 용매(620)가 토출될 수 있다.

- [0060] 제3 건조 단계는 제3 토출 단계 후에 제3 유기 발광 잉크 및 제3 용매(620)를 건조시킬 수 있다. 제3 유기 발광 잉크, 예컨대 청색 잉크(530)는 건조되어 유기 발광층(501), 예컨대 청색 발광층(531)이 될 수 있다. 제3 용매(620)는 건조되면 모두 증발되어 제거될 수 있다. 특히, 적색 발광층(511) 및 녹색 발광층(521) 상에 토출된 제3 용매(620) 역시 모두 제거되므로, 적색 발광층(511) 및 녹색 발광층(521)은 제1 건조 단계 및 제2 건조 단계에서 건조되었던 상태와 동일한 상태를 유지할 수 있다. 청색 잉크(530)는 양측의 제3 용매(620)의 존재로 인하여 균일한 건조 분위기 하에서 건조되므로, 균일한 두께의 청색 발광층(531)으로 형성될 수 있다.
- [0061] 도 9를 참조하면, 제3 건조 단계 후에 기관(200) 상의 모든 용매, 즉, 제1 용매(600), 제2 용매(610), 및 제3 용매(620)가 증발되어 제거되고, 모든 유기 발광 잉크(500), 즉, 적색 잉크(510), 녹색 잉크(520), 및 청색 잉크(530)가 건조되어 적색 발광층(511), 녹색 발광층(521), 및 청색 발광층(531)이 균일한 두께로 형성될 수 있다. 또한, 더미 영역(800)의 더미 패턴은 최종 제품에 남아 있을 수 있고, 절단되어 폐기될 수도 있다.
- [0062] 도 10 및 도 11은 본 발명의 또 다른 실시예에 따른 유기 발광 표시 장치의 제조 방법을 도시한 평면도이다. 설명의 편의 상, 도 1 내지 도 4에 도시된 도면에 나타난 각 엘리먼트와 실질적으로 동일한 엘리먼트는 동일 부호로 나타내고, 중복 설명을 생략한다.
- [0063] 먼저, 도 10을 참조하면, 기관(200) 상에 더미 영역(801)이 표시 영역(700)의 모든 에지와 인접한 비표시 영역(700)에 형성될 수 있다. 즉, 화소(710)와 동일한 형상의 복수개의 더미 패턴이 모든 화소(710)를 둘러쌀 수 있다. 또한, 잉크젯 프린트 헤드(100)가 라인 프린팅 방식이 아닌 도트 프린팅 방식으로 화소(710) 및 더미 패턴에 선택적으로 유기 발광 잉크(500) 또는 제1 용매(600)를 토출할 수 있다. 이와 같은 경우, 모든 화소(710) 주변에 더미 패턴이 존재하기 때문에 화소 정의막(300) 상에 유기 발광 잉크(500) 또는 제1 용매(600)를 토출할 필요가 없을 수 있다.
- [0064] 다음으로, 도 11을 참조하면, 도 10과 같이 기관(200) 상에 더미 영역(802)이 표시 영역(700)의 모든 에지와 인접한 비표시 영역(700)에 형성되지만, 하나의 더미 패턴이 연장하여 모든 화소(710)를 둘러쌀 수 있다. 즉, 더미 패턴의 형상이 화소(710)의 형상과 상이할 수 있다. 이 경우, 더미 패턴은 하나이기 때문에, 더미 패턴 상에 제1 용매(600)의 토출이 용이할 수 있다.
- [0065] 이상에서 본 발명의 실시예를 중심으로 설명하였으나 이는 단지 예시일 뿐 본 발명을 한정하는 것이 아니며, 본 발명이 속하는 분야의 통상의 지식을 가진 자라면 본 발명의 실시예의 본질적인 특성을 벗어나지 않는 범위에서 이상에 예시되지 않은 여러 가지의 변형과 응용이 가능함을 알 수 있을 것이다. 예를 들어, 본 발명의 실시예에 구체적으로 나타난 각 구성 요소는 변형하여 실시할 수 있다. 그리고 이러한 변형과 응용에 관계된 차이점들은 첨부된 청구 범위에서 규정하는 본 발명의 범위에 포함되는 것으로 해석되어야 할 것이다.

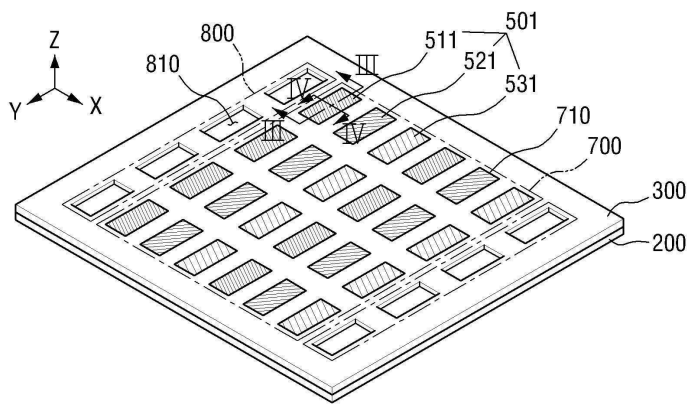
부호의 설명

- [0066] 100, 101: 잉크젯 프린트 헤드
- 110, 111: 헤드 홀더
- 120: 잉크 토출 노즐
- 121: 적색 잉크 토출 노즐
- 122: 녹색 잉크 토출 노즐
- 123: 청색 잉크 토출 노즐
- 130: 용매 토출 노즐
- 200: 기관
- 300: 화소 정의막
- 400: 전극
- 500: 유기 발광 잉크
- 501: 유기 발광층
- 510: 적색 잉크

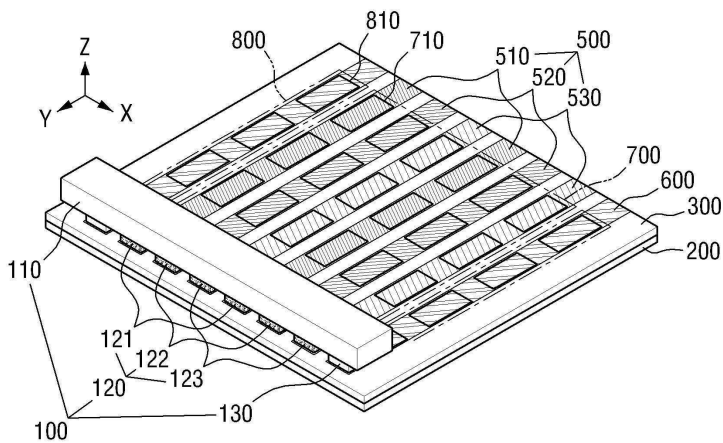
- 511: 적색 발광층
- 520: 녹색 잉크
- 521: 녹색 발광층
- 530: 청색 잉크
- 531: 청색 발광층
- 600: 제1 용매
- 610: 제2 용매
- 620: 제3 용매
- 700: 표시 영역
- 710: 화소
- 800, 801, 802: 더미 영역
- 810: 더미 패턴
- B, B': 보정 전 적색 발광층 계면
- A, A': 보정 후 적색 발광층 계면

도면

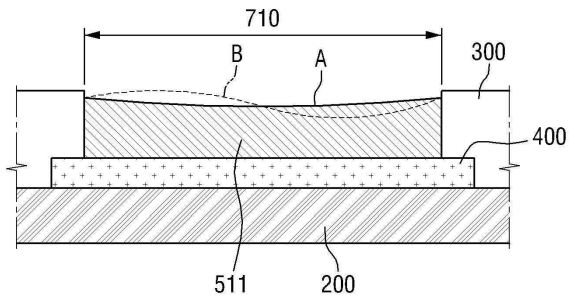
도면1



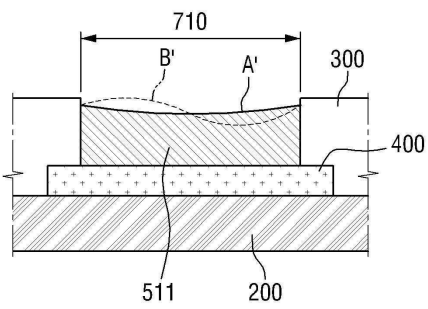
도면2



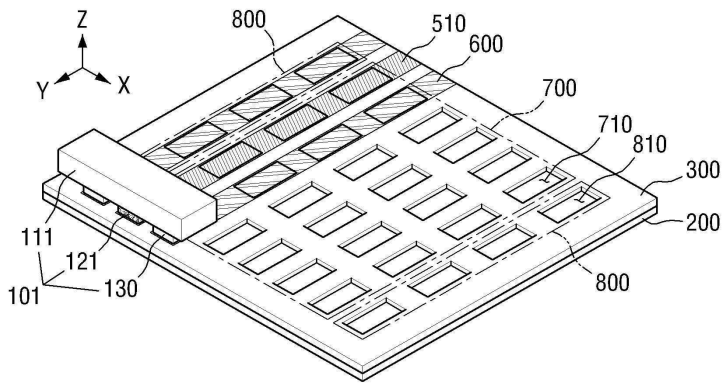
도면3



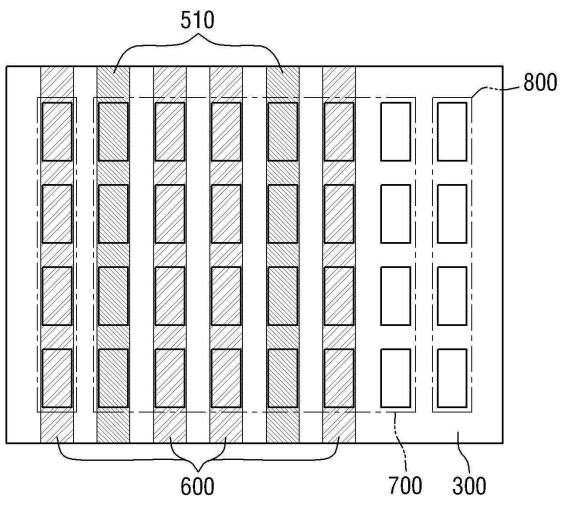
도면4



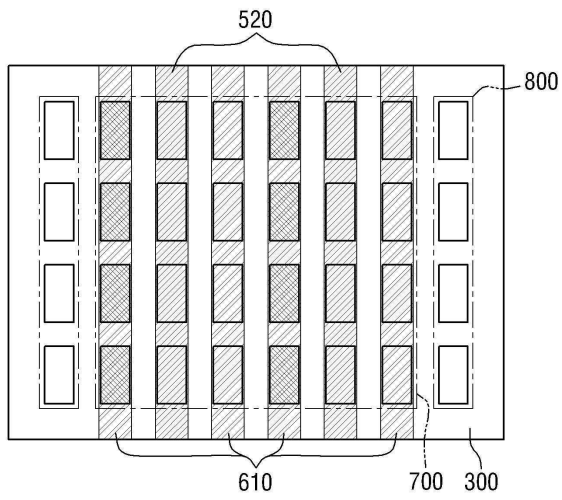
도면5



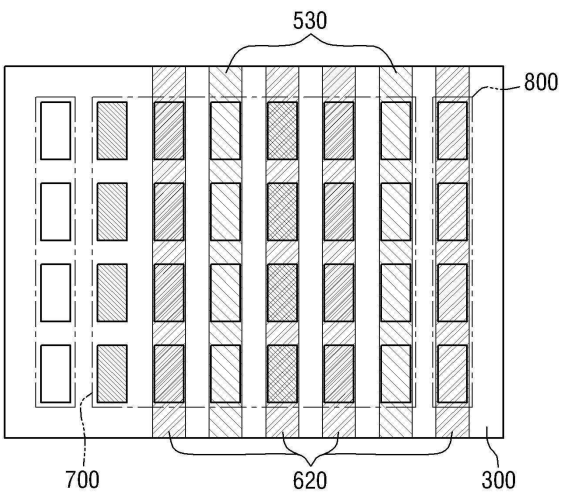
도면6



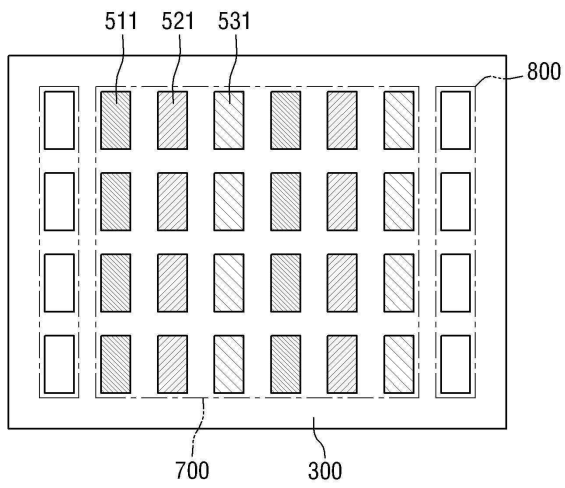
도면7



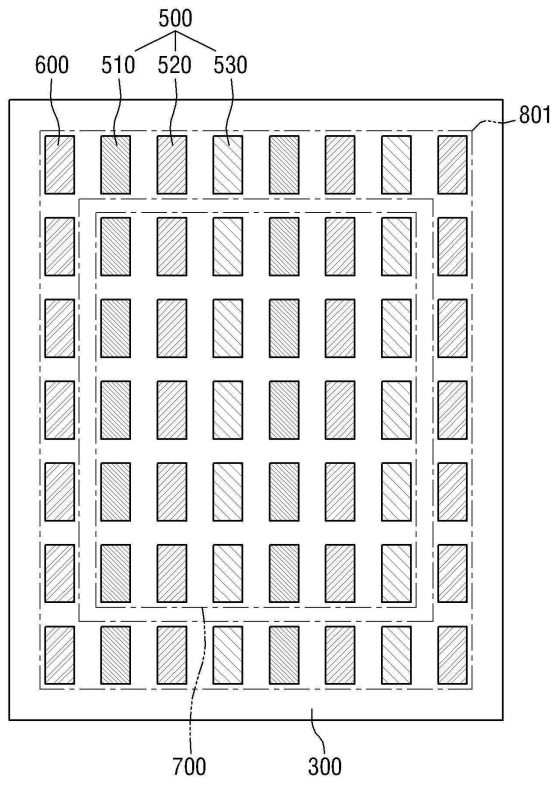
도면8



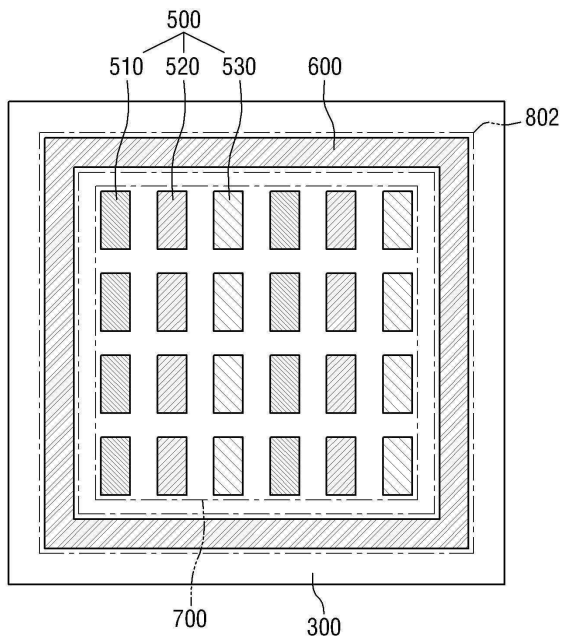
도면9



도면10



도면11



专利名称(译)	标题：喷墨打印头，用于制造有机发光显示装置的设备和方法		
公开(公告)号	KR1020140074629A	公开(公告)日	2014-06-18
申请号	KR1020120142802	申请日	2012-12-10
[标]申请(专利权)人(译)	三星显示有限公司		
申请(专利权)人(译)	三星显示器有限公司		
当前申请(专利权)人(译)	三星显示器有限公司		
[标]发明人	KANG JIN GOO 강진구		
发明人	강진구		
IPC分类号	H01L51/56 B41J2/045 B41J2/45		
CPC分类号	B41J2/2114 H01L51/0005 H05B33/10 H01L51/56		
其他公开文献	KR102052331B1		
外部链接	Espacenet		

摘要(译)

提供一种喷墨打印头，用于制造包括该喷墨打印头的有机发光显示器的设备及其方法。根据本发明实施例的用于制造有机发光二极管显示器的设备包括：喷墨打印头，包括位于基板上的多个喷嘴；以及移动单元，用于移动喷墨打印头或基板，包括至少一个用于喷射有机发光墨水的喷墨喷嘴，和至少一个用于喷射第一溶剂的溶剂喷射喷嘴。

