



(19) 대한민국특허청(KR)
(12) 등록특허공보(B1)

(45) 공고일자 2014년04월14일
 (11) 등록번호 10-1381636
 (24) 등록일자 2014년03월31일

(51) 국제특허분류(Int. Cl.)
 G09G 3/30 (2006.01)

(21) 출원번호 10-2012-0115335
 (22) 출원일자 2012년10월17일
 심사청구일자 2012년10월17일

(56) 선행기술조사문헌
 KR1020120076215 A
 KR1020060032828 A
 KR1020110057534 A
 KR1020070080966 A

(73) 특허권자

엘지디스플레이 주식회사

서울특별시 영등포구 여의대로 128(여의도동)

(72) 발명자

하성철

경기도 파주시 교하읍 와동리 해솔마을 두산위브 103동 2101호

(74) 대리인

특허법인네이트

전체 청구항 수 : 총 11 항

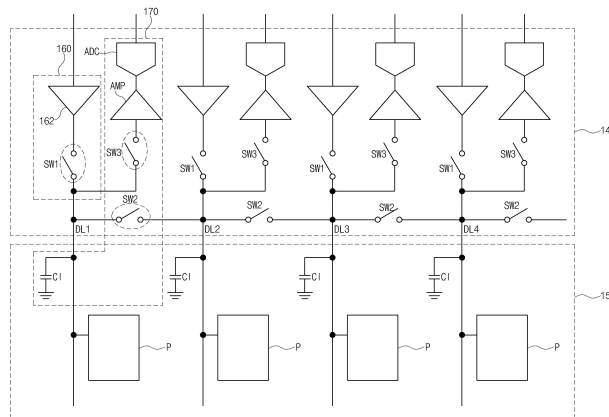
심사관 : 조기덕

(54) 발명의 명칭 **센싱부를 포함하는 유기발광다이오드 표시장치 및 그 구동방법**

(57) 요약

본 발명은, 서로 교차하여 다수의 화소영역을 정의하는 다수의 게이트배선 및 다수의 데이터배선과, 상기 다수의 데이터배선에 각각 형성되는 다수의 라인커패시터를 포함하고, 게이트신호에 따라 데이터신호를 이용하여 영상을 표시하는 표시패널과; 상기 게이트신호를 출력하는 게이트구동부와; 상기 데이터신호를 출력하고, 상기 다수의 데이터배선에 대응되는 배선전압을 상기 다수의 라인커패시터에 저장하고, 상기 다수의 라인커패시터 중 적어도 둘을 병렬연결 하여 상기 배선전압을 스케일링 배선전압으로 변경하고, 상기 스케일링 배선전압을 아날로그 신호에서 디지털 신호로 변환하여 감지신호로 출력하는 데이터구동부와; 상기 감지신호에 대응되는 보상신호를 생성하여 상기 데이터구동부로 전달하는 타이밍제어부를 포함하는 유기발광다이오드 표시장치를 제공한다.

대표도 - 도4



특허청구의 범위

청구항 1

서로 교차하여 다수의 화소영역을 정의하는 다수의 게이트배선 및 다수의 데이터배선과, 상기 다수의 데이터배선에 각각 형성되는 다수의 라인커패시터를 포함하고, 게이트신호에 따라 데이터신호를 이용하여 영상을 표시하는 표시패널과;

상기 게이트신호를 출력하는 게이트구동부와;

상기 데이터신호를 출력하고, 상기 다수의 데이터배선에 대응되는 배선전압을 상기 다수의 라인커패시터에 저장하고, 상기 다수의 라인커패시터 중 적어도 둘을 병렬연결 하여 상기 배선전압을 스케일링 배선전압으로 변경하고, 상기 스케일링 배선전압을 아날로그 신호에서 디지털 신호로 변환하여 감지신호로 출력하는 데이터구동부와;

상기 감지신호에 대응되는 보상신호를 생성하여 상기 데이터구동부로 전달하는 타이밍제어부를 포함하는 유기발광다이오드 표시장치.

청구항 2

제 1 항에 있어서,

상기 라인커패시터는, 상기 다수의 게이트배선 및 상기 다수의 데이터배선의 교차부에 의하여 형성되는 유기발광다이오드 표시장치.

청구항 3

제 1 항에 있어서,

상기 데이터구동부는,

상기 데이터신호를 출력하는 다수의 출력버퍼와;

상기 다수의 출력버퍼와 상기 다수의 데이터배선 사이에 각각 연결되는 다수의 제1스위치와;

상기 다수의 데이터배선 사이에 각각 연결되는 다수의 제2스위치와;

상기 스케일링 배선전압을 상기 아날로그 신호에서 상기 디지털 신호로 변환하는 다수의 AD변환부와;

상기 다수의 데이터배선과 상기 다수의 AD변환부 사이에 각각 연결되는 다수의 제3스위치

를 포함하는 유기발광다이오드 표시장치.

청구항 4

제 3 항에 있어서,

상기 다수의 제1스위치가 온 되어 상기 데이터신호가 상기 다수의 데이터배선으로 전달되고,

상기 다수의 제2스위치 중 적어도 하나가 온 되어 상기 다수의 라인커패시터 중 적어도 둘이 병렬연결 되고,

상기 다수의 제3스위치가 온 되어 상기 스케일링 배선전압이 상기 다수의 AD변환부로 전달되는 유기발광다이오드 표시장치.

청구항 5

서로 교차하여 다수의 화소영역을 정의하는 다수의 게이트배선 및 다수의 데이터배선과, 상기 다수의 데이터배선에 평행한 다수의 감지배선과, 상기 다수의 데이터배선 및 상기 다수의 감지배선에 각각 형성되는 다수의 라인커패시터를 포함하고, 게이트신호에 따라 데이터신호를 이용하여 영상을 표시하는 표시패널과;

상기 게이트신호를 출력하는 게이트구동부와;

상기 데이터신호를 출력하고, 상기 다수의 데이터배선 및 상기 다수의 감지배선에 대응되는 배선전압을 상기 다수의 라인커패시터에 저장하고, 상기 다수의 감지배선에 대응되는 상기 다수의 라인커패시터 중 하나와 상기 다수의 데이터배선에 대응되는 상기 다수의 라인커패시터 중 적어도 하나를 병렬연결 하여 상기 배선전압을 스케일링 배선전압으로 변경하고, 상기 스케일링 배선전압을 아날로그 신호에서 디지털 신호로 변환하여 감지신호로 출력하는 데이터구동부와;

상기 감지신호에 대응되는 보상신호를 생성하여 상기 데이터구동부로 전달하는 타이밍제어부를 포함하는 유기발광다이오드 표시장치.

청구항 6

제 5 항에 있어서,

상기 데이터구동부는,

상기 데이터신호를 출력하는 다수의 출력버퍼와;

상기 다수의 출력버퍼와 상기 다수의 데이터배선 사이에 각각 연결되는 다수의 제1스위치와;

상기 다수의 데이터배선과 상기 다수의 감지배선 사이에 각각 연결되는 다수의 제2스위치와;

상기 스케일링 배선전압을 상기 아날로그 신호에서 상기 디지털 신호로 변환하는 다수의 AD변환부와;

상기 다수의 감지배선과 상기 다수의 AD변환부 사이에 각각 연결되는 다수의 제3스위치

를 포함하는 유기발광다이오드 표시장치.

청구항 7

제 6 항에 있어서,

상기 다수의 제1스위치가 온 되어 상기 데이터신호가 상기 다수의 데이터배선으로 전달되고,

상기 다수의 제2스위치 중 적어도 하나가 온 되어 상기 다수의 라인커패시터 중 적어도 둘이 병렬연결 되고,

상기 다수의 제3스위치가 온 되어 상기 스케일링 배선전압이 상기 다수의 AD변환부로 전달되는 유기발광다이오드 표시장치.

청구항 8

제 3 항 또는 제 6 항에 있어서,

상기 다수의 제2스위치는 상기 표시패널에 형성되는 유기발광다이오드 표시장치.

청구항 9

데이터구동부의 데이터신호를 표시패널의 다수의 데이터배선으로 전달하는 단계와;

상기 다수의 데이터배선에 대응되는 배선전압을 상기 다수의 배선에 각각 형성되는 다수의 라인커패시터에 저장

하는 단계와;

상기 다수의 라인커패시터 중 적어도 둘을 병렬연결 하여 상기 배선전압을 스케일링 배선전압으로 변경하는 단계와;

상기 스케일링 배선전압을 아날로그 형태에서 디지털 형태로 변환하여 감지신호로 출력하는 단계와;

상기 감지신호에 대응되는 보상신호를 생성하는 단계

를 포함하는 유기발광다이오드 표시장치의 구동방법.

청구항 10

제 9 항에 있어서,

상기 다수의 데이터배선 사이에 각각 연결되는 다수의 스위치 중 동시에 온 되는 개수(n)에 따라 상기 배선전압 및 상기 스케일링 배선전압의 스케일링비((n+1):1)가 결정되는 유기발광다이오드 표시장치의 구동방법.

청구항 11

제 9 항에 있어서,

상기 다수의 데이터배선과 다수의 감지배선 사이에 각각 연결되는 다수의 스위치 중 순차적으로 온 되는 개수 (n)에 따라 상기 배선전압 및 상기 스케일링 배선전압의 스케일링비(2^n :1)가 결정되는 유기발광다이오드 표시장치의 구동방법.

명세서

기술분야

[0001] 본 발명은 유기발광다이오드 표시장치에 관한 것으로, 특히 데이터배선에 형성되는 라인커패시터를 표시패널의 특성 감지용 커패시터로 이용함으로써, 데이터구동부의 크기가 감소되고 표시패널의 특성 감지의 정확성이 개선 되는 센싱부를 포함하는 유기발광다이오드 표시장치 및 그 구동방법에 관한 것이다.

배경기술

[0002] 평판표시장치(flat panel display: FPD) 중 하나인 유기발광다이오드(organic light emitting diode: OLED) 표시장치는 높은 휘도와 낮은 동작 전압 특성을 갖는다.

[0003] 그리고, 스스로 빛을 내는 자체 발광형이기 때문에 대조비(contrast ratio)가 크고, 초박형 디스플레이의 구현이 가능하며, 응답시간이 수 마이크로초(μs) 정도로 동화상 구현이 쉽고, 시야각의 제한이 없으며 저온에서도 안정적이고, 직류 5 내지 15V의 낮은 전압으로 구동하므로 구동회로의 제작 및 설계가 용이하다.

[0004] 또한, 유기발광다이오드 표시장치의 제조공정은 증착(deposition) 및 인캡슐레이션(encapsulation)이 전부라고 할 수 있기 때문에, 제조공정이 매우 단순하다.

[0005] 그런데, 유기발광다이오드 표시장치에서는, 각 프레임구간 동안 발광다이오드가 지속적으로 발광하여 영상을 표시하고, 이를 위하여 구동트랜지스터가 지속적으로 턴-온(turn-on) 상태를 유지하게 되므로, 구동트랜지스터의 열화(deterioration)가 발생한다.

[0006] 즉, 구동트랜지스터를 턴-온 상태로 유지하기 위하여, 동일한 극성의 데이터신호가 구동트랜지스터의 게이트 전극에 장시간 인가(gate bias stress)됨으로써, 구동트랜지스터의 게이트 전극과 게이트 절연막 사이의 계면 특성이 악화되고, 그 결과 구동 트랜지스터의 문턱전압(threshold voltage: V_{th}) 및 표시패널의 특성이 변하여 유

기발광다이오드 표시장치의 표시품질이 저하된다.

- [0007] 이러한 유기발광다이오드 표시장치의 표시품질 저하를 방지하기 위하여, 문턱전압 변화 및 표시패널의 특성변화를 감지하여 이를 보상하는 방법이 제안되었는데, 이를 도면을 참조하여 설명한다.
- [0008] 도 1은 종래의 유기발광다이오드 표시장치를 도시한 도면이다.
- [0009] 도 1에 도시한 바와 같이, 종래의 유기발광다이오드 표시장치(10)는, 게이트신호 및 데이터신호(Vd)를 생성하는 구동부(20)와, 게이트신호 및 데이터신호(Vd)를 이용하여 영상을 표시하는 표시패널(60)을 포함한다.
- [0010] 구동부(20)는, 외부 시스템으로부터 공급되는 영상신호와 다수의 타이밍신호를 이용하여 게이트신호 및 데이터신호(Vd)를 생성하여 표시패널(60)에 공급한다.
- [0011] 표시패널(60)은, 다수의 화소영역(P)을 포함하고, 다수의 화소영역(P) 각각에는 전원전압(VDD)과 기저전압(VSS) 사이에 연결되는 구동트랜지스터(Td)와 발광다이오드(De)가 형성된다.
- [0012] 여기서, 구동부(20)의 데이터신호(Vd)는 데이터배선(DL)을 통하여 구동트랜지스터(Td)에 인가되고, 발광다이오드(De)는 구동트랜지스터(Td)를 통하여 전달되는 전원전압(VDD)의 전류에 의하여 발광한다.
- [0013] 특히, 구동부(20)는, 구동트랜지스터(Td)의 문턱전압(Vth) 및 이동도 등의 특성변화를 감지하고 이에 대응되는 보상신호를 생성하는 보상부(70)를 포함한다.
- [0014] 예를 들어, 보상부(70)가 구동트랜지스터(Td)의 문턱전압(Vth)을 감지하고, 문턱전압 변화량(ΔV_{th})을 보상신호로 생성하고, 구동부(20)가 데이터신호(Vd) 및 보상신호(ΔV_{th})의 합($V_d + \Delta V_{th}$)을 구동트랜지스터(Td)에 인가함으로써, 구동트랜지스터(Td)의 특성변화를 보상할 수 있다.
- [0015] 이러한 보상부(70)는, 센싱부와 보상신호 생성부로 구성될 수 있으며, 센싱부는 데이터신호를 생성하는 데이터구동부에 형성될 수 있는데, 이를 도면을 참조하여 설명한다.
- [0016] 도 2는 종래의 유기발광다이오드 표시장치의 데이터구동부를 도시한 도면이다.
- [0017] 도 2에 도시한 바와 같이, 종래의 유기발광다이오드 표시장치의 데이터구동부(50)는, 다수의 출력버퍼(52), 다수의 제1스위치(SW1), 다수의 제2스위치(SW2), 샘플링홀드(sampling hold)부(54), 스케일링(scaling)부(56), AD(analog-digital)변환부(58)를 포함한다.
- [0018] 다수의 출력버퍼(52)는 데이터신호를 출력하는데, 데이터신호는 다수의 데이터배선(DL)을 통하여 표시패널(60)로 공급되며, 다수의 출력버퍼(52)와 다수의 데이터배선(DL) 사이에는 각각 다수의 제1스위치(SW1)가 형성되어 데이터신호의 공급을 제어한다.
- [0019] 샘플링홀드부(54)는 다수의 데이터배선(DL)의 전압을 일시적으로 저장하는데, 다수의 데이터배선(DL)의 배선전압으로부터 표시패널(60)의 문턱전압 변화와 같은 특성변화를 감지하며, 다수의 데이터배선(DL)과 샘플링홀드부(54) 사이에는 각각 다수의 제2스위치(SW2)가 형성되어 배선전압의 공급을 제어한다.
- [0020] 그리고, 샘플링홀드부(54)는 제3스위치(SW3)와 제1커패시터(C1)를 포함한다.
- [0021] 스케일링부(56)는 다수의 데이터배선(DL)의 배선전압의 크기를 변경하는데, 아날로그 신호인 배선전압의 크기를 디지털 신호처리에 적합한 크기로 변경한다.
- [0022] 그리고, 스케일링부(56)는 제4스위치(SW4), 다수의 제5스위치(SW5), 제2 내지 제5커패시터(C2 내지 C5) 및 제6스위치(SW6)를 포함한다.
- [0023] AD변환부(58)는 아날로그 신호인 배선전압을 디지털 신호로 변환하며, 증폭기(AMP) 및 AD변환기(analog-digital converter)(ADC)를 포함한다.
- [0024] 이러한 종래의 유기발광다이오드 표시장치의 데이터구동부(50)의 동작을 간단히 설명한다.
- [0025] 제1 내지 제6스위치(SW1 내지 SW6)가 모두 오프(off) 된 상태에서, 다수의 제1스위치(SW1)가 온(on) 되면, 데이

터신호가 다수의 데이터배선(DL)에 인가되고 표시패널(60)은 영상을 표시한다.

- [0026] 이후, 다수의 제1스위치(SW1)가 오프 되고, 다수의 제2스위치(SW2) 중 첫 번째와 제3스위치(SW3)가 온 되면, 다수의 데이터배선(DL) 중 첫 번째의 배선전압이 제1커패시터(C1)에 저장된다.
- [0027] 이후, 제3스위치(SW3)가 오프 되고 제4스위치(SW4)와 다수의 제5스위치(SW5) 중 하나가 온 되면, 서로 병렬연결된 제1커패시터(C1)와 제2 내지 제5커패시터(C2 내지 C5) 사이에 전하분배(charge sharing)가 발생하고, 그 결과 제2 내지 제5커패시터(C2 내지 C5) 중 하나에는 배선전압과 상이한 스케일링 배선전압이 저장된다.
- [0028] 예를 들어, 제1커패시터(C1)에 제1전압(V1)이 저장된 상태에서 제1커패시터(C1)와 제2커패시터(C2)가 병렬연결될 경우, 제2커패시터(C2)에 저장되는 제2전압(V2)은 제1전압(V1), 제1커패시터(C1)의 용량, 제2커패시터(C2)의 용량에 따라 다음과 같이 정해진다.
- [0029] $V2 = V1(C1/(C1+C2))$
- [0030] 이 경우, 스케일링부(56)의 스케일링비는 $V1:V2 = (C1+C2):C1$ 로 정의될 수 있다.
- [0031] 따라서, 스케일링부(56)는 제2 내지 제5커패시터(C2 내지 C5)를 이용하여 $(C1+C2):C1$, $(C1+C3):C1$, $(C1+C4):C1$, $(C1+C5):C1$ 의 4가지 스케일링비를 구현할 수 있으며, 다수의 제5스위치(SW5)의 제어에 의하여 4가지 스케일링비 중 하나를 선택하여 구현한다.
- [0032] 이후, 다수의 제5스위치(SW5)가 오프 되고 제6스위치(SW6)가 온 되면, 제2 내지 제5커패시터 중 하나에 저장된 스케일링 배선전압이 AD변환부(58)로 전달된다.
- [0033] 이후에는, 다수의 제2스위치(SW2) 중 두 번째와 제3스위치(SW3)가 온 되어 다수의 데이터배선(DL) 중 두 번째의 배선전압에 대응되는 스케일링 배선전압이 AD변환부(58)로 전달되며, 나머지 다수의 제2스위치(SW2)에 대해서도 동일한 과정이 순차적으로 반복된다.
- [0034] 그런데, 이러한 종래의 유기발광다이오드 표시장치의 데이터구동부(50)에는, 샘플링홀드부(54) 및 스케일링부(56)의 다수의 커패시터(C1 내지 C5)로 인하여 면적 또는 크기가 증가하는 문제가 있다.
- [0035] 즉, 데이터구동부(50)는 구동집적회로(driving integrated circuit: D-IC)와 같은 형태로 제작되는데, 다수의 커패시터(C1 내지 C5)를 형성하기 위해서는 상대적으로 넓은 면적이 필요하고 그에 따라 구동집적회로의 크기가 증가한다.
- [0036] 특히, 스케일링비를 증가시키거나, 선택할 수 있는 스케일링비의 종류를 증가시킬 경우에는 커패시터의 면적 또는 커패시터의 개수를 증가시켜야 하므로, 구동집적회로의 크기를 더욱 증가시켜야 하는 문제가 있다.
- [0037] 또한, 이러한 다수의 커패시터(C1 내지 C5)의 면적을 최소화하기 위해서는 다수의 커패시터(C1 내지 C5)의 용량을 최소화(수 pF)하여야 하는데, 그 경우 샘플링홀드부(56) 및 스케일링부(56)에 저장되는 배선전압 및 스케일링 배선전압의 안정성이 악화되어 AD변환부(58)의 변환특성이 저하되는 문제가 있다.

발명의 내용

해결하려는 과제

- [0038] 본 발명은, 이러한 문제점을 해결하기 위하여 제시된 것으로, 데이터배선에 형성되는 라인커패시터를 데이터구동부에 포함된 센싱부의 감지용 커패시터로 이용함으로써, 데이터구동부의 크기가 감소되고 센싱부의 감지 정확성이 개선되는 센싱부를 포함하는 유기발광다이오드 표시장치 및 그 구동방법을 제공하는 것을 목적으로 한다.
- [0039] 그리고, 본 발명은, 표시패널에 형성되는 박막트랜지스터를 데이터배선 사이를 연결하는 센싱부의 스위치로 이용함으로써, 데이터구동부의 크기가 더욱 감소되는 센싱부를 포함하는 유기발광다이오드 표시장치 및 그 구동방법을 제공하는 것을 다른 목적으로 한다.

과제의 해결 수단

- [0040] 위와 같은 과제 해결을 위해, 본 발명은, 서로 교차하여 다수의 화소영역을 정의하는 다수의 게이트배선 및 다수의 데이터배선과, 상기 다수의 데이터배선에 각각 형성되는 다수의 라인커패시터를 포함하고, 게이트신호에 따라 데이터신호를 이용하여 영상을 표시하는 표시패널과; 상기 게이트신호를 출력하는 게이트구동부와; 상기 데이터신호를 출력하고, 상기 다수의 데이터배선에 대응되는 배선전압을 상기 다수의 라인커패시터에 저장하고, 상기 다수의 라인커패시터 중 적어도 둘을 병렬연결 하여 상기 배선전압을 스케일링 배선전압으로 변경하고, 상기 스케일링 배선전압을 아날로그 신호에서 디지털 신호로 변환하여 감지신호로 출력하는 데이터구동부와; 상기 감지신호에 대응되는 보상신호를 생성하여 상기 데이터구동부로 전달하는 타이밍제어부를 포함하는 유기발광다이오드 표시장치를 제공한다.
- [0041] 그리고, 상기 라인커패시터는, 상기 다수의 게이트배선 및 상기 다수의 데이터배선의 교차부에 의하여 형성될 수 있다.
- [0042] 또한, 상기 데이터구동부는, 상기 데이터신호를 출력하는 다수의 출력버퍼와; 상기 다수의 출력버퍼와 상기 다수의 데이터배선 사이에 각각 연결되는 다수의 제1스위치와; 상기 다수의 데이터배선 사이에 각각 연결되는 다수의 제2스위치와; 상기 배선전압을 상기 아날로그 신호에서 상기 디지털 신호로 변환하는 다수의 AD변환부와; 상기 다수의 데이터배선과 상기 다수의 AD변환부 사이에 각각 연결되는 다수의 제3스위치를 포함할 수 있다.
- [0043] 그리고, 상기 다수의 제1스위치가 온 되어 상기 데이터신호가 상기 다수의 데이터배선으로 전달되고, 상기 다수의 제2스위치 중 적어도 하나가 온 되어 상기 다수의 라인커패시터 중 적어도 둘이 병렬연결 되고, 상기 다수의 제3스위치가 온 되어 상기 스케일링 배선전압이 상기 다수의 AD변환부로 전달될 수 있다.
- [0044] 또한, 상기 표시패널은, 상기 다수의 데이터배선에 평행하고 상기 다수의 라인커패시터가 각각 형성되는 다수의 감지배선을 더 포함하고, 상기 데이터구동부는, 상기 데이터신호를 출력하는 다수의 출력버퍼와; 상기 다수의 출력버퍼와 상기 다수의 데이터배선 사이에 각각 연결되는 다수의 제1스위치와; 상기 다수의 데이터배선과 상기 다수의 감지배선 사이에 각각 연결되는 다수의 제2스위치와; 상기 배선전압을 상기 아날로그 신호에서 상기 디지털 신호로 변환하는 다수의 AD변환부와; 상기 다수의 감지배선과 상기 다수의 AD변환부 사이에 각각 연결되는 다수의 제3스위치를 포함할 수 있다.
- [0045] 그리고, 상기 다수의 제1스위치가 온 되어 상기 데이터신호가 상기 다수의 데이터배선으로 전달되고, 상기 다수의 제2스위치 중 적어도 하나가 온 되어 상기 다수의 라인커패시터 중 적어도 둘이 병렬연결 되고, 상기 다수의 제3스위치가 온 되어 상기 스케일링 배선전압이 상기 다수의 AD변환부로 전달될 수 있다.
- [0046] 또한, 상기 다수의 제2스위치는 상기 표시패널에 형성될 수 있다.
- [0047] 한편, 본 발명은, 데이터구동부의 데이터신호를 표시패널의 다수의 데이터배선으로 전달하는 단계와; 상기 다수의 데이터배선에 대응되는 배선전압을 상기 다수의 배선에 각각 형성되는 다수의 라인커패시터에 저장하는 단계와; 상기 다수의 라인커패시터 중 적어도 둘을 병렬연결 하여 상기 배선전압을 스케일링 배선전압으로 변경하는 단계와; 상기 스케일링 배선전압을 아날로그 형태에서 디지털 형태로 변환하여 감지신호로 출력하는 단계와; 상기 감지신호에 대응되는 보상신호를 생성하는 단계를 포함하는 유기발광다이오드 표시장치의 구동방법을 제공한다.
- [0048] 그리고, 상기 다수의 데이터배선 사이에 각각 연결되는 다수의 스위치 중 동시에 온 되는 개수(n)에 따라 상기 배선전압 및 상기 스케일링 배선전압의 스케일링비((n+1):1)가 결정될 수 있다.
- [0049] 또한, 상기 다수의 데이터배선과 다수의 감지배선 사이에 각각 연결되는 다수의 스위치 중 순차적으로 온 되는 개수(n)에 따라 상기 배선전압 및 상기 스케일링 배선전압의 스케일링비(2^n :1)가 결정될 수 있다.

발명의 효과

- [0050] 본 발명은, 데이터배선에 형성되는 라인커패시터를 데이터구동부에 포함된 센싱부의 감지용 커패시터로 이용함으로써, 데이터구동부의 크기가 감소되고 센싱부의 감지 정확성이 개선되는 효과가 있다.
- [0051] 그리고, 본 발명은, 표시패널에 형성되는 박막트랜지스터를 데이터배선 사이를 연결하는 센싱부의 스위치로 이용함으로써, 데이터구동부의 크기가 더욱 감소되고 제조비용이 절감되는 효과가 있다.

도면의 간단한 설명

- [0052] 도 1은 종래의 유기발광다이오드 표시장치를 도시한 도면.
- 도 2는 종래의 유기발광다이오드 표시장치의 데이터구동부를 도시한 도면.
- 도 3은 본 발명의 제1실시예에 따른 유기발광다이오드 표시장치의 구성을 도시한 도면.
- 도 4는 본 발명의 제1실시예에 따른 유기발광다이오드 표시장치의 데이터구동부의 구성을 도시한 도면.
- 도 5는 본 발명의 제2실시예에 따른 유기발광다이오드 표시장치의 데이터구동부의 구성을 도시한 도면.
- 도 6은 본 발명의 제3실시예에 따른 유기발광다이오드 표시장치의 AD변환기에 입력되는 전압의 시간에 따른 변화를 도시한 도면.
- 도 7은 본 발명의 제4실시예에 따른 유기발광다이오드 표시장치의 데이터구동부의 구성을 도시한 도면.
- 도 8은 본 발명의 제5실시예에 따른 유기발광다이오드 표시장치의 데이터구동부의 구성을 도시한 도면.

발명을 실시하기 위한 구체적인 내용

- [0053] 이하, 첨부한 도면을 참조하여 본 발명에 따른 유기발광다이오드 표시장치 및 그 구동방법을 설명한다.
- [0054] 도 3은 본 발명의 제1실시예에 따른 유기발광다이오드 표시장치의 구성을 도시한 도면이다.
- [0055] 도 3에 도시한 바와 같이, 본 발명의 제1실시예에 따른 유기발광다이오드 표시장치(110)는, 타이밍제어부(120), 게이트구동부(130), 데이터구동부(140) 및 표시패널(150)을 포함한다.
- [0056] 타이밍제어부(120)는, TV 시스템 또는 그래픽 카드와 같은 외부 시스템으로부터 영상신호(IS) 및 다수의 타이밍신호(DE, HSY, VSY, CLK)를 입력 받아 영상데이터(RGB), 게이트제어신호(GCS) 및 데이터제어신호(DCS)를 생성하여 출력한다.
- [0057] 게이트구동부(130)는, 게이트제어신호(GCS)를 이용하여 게이트신호를 생성하고, 생성된 게이트신호를 표시패널(150)로 공급하고, 데이터구동부(140)는, 영상데이터(RGB) 및 데이터제어신호(DCS)를 이용하여 데이터신호를 생성하고 생성된 데이터신호를 표시패널(150)로 공급한다.
- [0058] 표시패널(150)은, 게이트신호 및 데이터신호를 이용하여 영상을 표시하는데, 이를 위하여 표시패널(150)은, 서로 교차하여 화소영역(P)을 정의하는 제1 내지 제m게이트배선(GL1 내지 GLm), 제1 내지 제n데이터배선(DL1 내지 DLn) 및 제1 내지 제n과위배선(PL1 내지 PLn)과, 각 화소영역(P)에 형성되는 스위칭트랜지스터(Ts), 구동트랜지스터(Td), 스토리지 커패시터(Cs) 및 발광 다이오드(De)를 포함한다.
- [0059] 여기서, 제1 내지 제n데이터배선(DL1 내지 DLn)은 적색, 녹색, 청색을 표시하는 화소영역(P)에 순차 반복적으로 연결될 수 있다.
- [0060] 스위칭트랜지스터(Ts)는 게이트배선(GL1 내지 GLm)을 통하여 공급되는 게이트신호에 따라 데이터배선(DL1 내지 DLn)을 통하여 공급되는 데이터신호를 구동트랜지스터(Td)에 공급하는 스위칭(switching) 소자 역할을 하고, 구동트랜지스터(Td)는 스위칭트랜지스터(Ts)를 통하여 게이트전극에 인가되는 데이터신호에 따라 과위배선(PL1 내지 PLn)을 통하여 공급되는 전원전압을 발광 다이오드(De)에 공급하는 구동(driving) 소자 역할을 한다.
- [0061] 따라서, 데이터신호에 대응되는 전류가 발광 다이오드(De)에 공급됨으로써 다양한 계조(gray) 표시가 가능해진다.
- [0062] 여기서, 데이터구동부(140)는, 표시패널(150)에 데이터신호를 공급하는 데이터출력부(160)과, 구동트랜지스터(Td)의 문턱전압(Vth) 및 이동도(mobility) 등의 특성변화를 감지하는 센싱부(170)를 포함한다.
- [0063] 그리고, 센싱부(170)가 출력하는 디지털 형태의 감지신호는 타이밍제어부(120)로 전달되고, 타이밍제어부(120)는 감지신호에 대응되는 보상신호를 생성하여 다시 데이터출력부(160)로 전달함으로써, 표시패널(150)의 구동트랜지스터(Td)의 특성변화를 보상한다.

- [0064] 이러한 데이터구동부(140)의 구체적 구성에 대하여 도면을 참조하여 설명한다.
- [0065] 도 4는 본 발명의 제1실시예에 따른 유기발광다이오드 표시장치의 데이터구동부의 구성을 도시한 도면이다.
- [0066] 도 4에 도시한 바와 같이, 본 발명의 제1실시예에 따른 유기발광다이오드 표시장치의 데이터구동부(140)는, 다수의 출력버퍼(162), 다수의 제1스위치(SW1), 다수의 제2스위치(SW2), 다수의 제3스위치(SW3), 다수의 증폭기(AMP) 및 다수의 AD변환기(analog-digital converter)(ADC)를 포함하고, 표시패널(150)은, 다수의 데이터배선(도 3의 DL1 내지 DLn), 다수의 라인커패시터(C1) 및 다수의 화소영역(P)을 포함한다.
- [0067] 여기서, 다수의 출력버퍼(162)와 제1스위치(SW1)는 데이터출력부(160)를 구성하고, 다수의 라인커패시터(C1), 다수의 제2스위치(SW2), 다수의 제3스위치(SW3), 다수의 증폭기(AMP) 및 다수의 AD변환기(analog-digital converter)(ADC)는 센싱부(170)를 구성한다.
- [0068] 그리고, 다수의 라인커패시터(C1)는, 다수의 데이터배선(DL1 내지 DLn)의 배선전압을 일시적으로 저장하는 샘플링홀드부를 구성할 수 있고, 다수의 제2스위치(SW2), 다수의 라인커패시터(C1) 및 다수의 제3스위치(SW3)는, 다수의 라인커패시터(C1)에 저장된 배선전압의 크기를 변경하는 스케일링부를 구성할 수 있다.
- [0069] 예를 들어, 스케일링부는, 다수의 라인커패시터(C1)에 저장된 아날로그 신호인 배선전압의 크기(수 내지 수십 V)를 디지털 신호처리에 적합한 크기(약 1V)로 감소시킬 수 있다.
- [0070] 다수의 출력버퍼(162)는, 다수의 데이터배선(DL1 내지 DLn)을 통하여 표시패널(150)의 화소영역(P)으로 공급되는 데이터신호를 출력한다.
- [0071] 다수의 제1스위치(SW1)는, 다수의 출력버퍼(162)와 다수의 데이터배선(DL1 내지 DLn) 사이에 연결되어 데이터신호의 공급을 제어한다.
- [0072] 다수의 제2스위치(SW2)는, 다수의 데이터배선(DL1 내지 DLn) 중 인접한 2개 사이에 연결되어 대응되는 2개의 라인커패시터(C1) 사이의 전하분배(charge sharing)를 제어한다.
- [0073] 다수의 제3스위치(SW3)는, 다수의 데이터배선(DL1 내지 DLn)과 증폭기(AMP) 사이에 연결되어 대응되는 라인커패시터(C1)의 배선전압의 증폭기(AMP)로의 전달을 제어한다.
- [0074] 다수의 증폭기(AMP)는, 라인커패시터(C1)의 배선전압을 안정화하고, 다수의 AD변환기(ADC)는 아날로그 신호인 배선전압을 디지털 신호로 변환하여 감지신호로 출력한다.
- [0075] 그리고, 표시패널(150)의 다수의 데이터배선(DL1 내지 DLn) 각각에 형성되는 라인커패시터(C1)는 균일한 특성과 상대적으로 큰 용량을 가질 수 있다.
- [0076] 예를 들어, 라인커패시터(C1)는 다수의 데이터배선(DL1 내지 DLn)과 다수의 게이트배선(도 2의 GL1 내지 GLm)의 교차부에 의하여 형성될 수 있으며, 다수의 데이터배선(DL1 내지 DLn)에 대하여 이러한 교차부의 수는 서로 실질적으로 동일할 수 있으므로, 다수의 데이터배선(DL1 내지 DLn)의 라인커패시터(C1)는 서로 실질적으로 동일하고 상대적으로 큰 용량(수십 내지 수백 pF)을 가질 수 있다.
- [0077] 이러한 본 발명의 제1실시예에 따른 유기발광다이오드 표시장치의 데이터구동부(140)의 동작을 설명한다.
- [0078] 다수의 제1스위치(SW1), 다수의 제2스위치(SW2) 및 다수의 제3스위치(SW3)가 모두 오프(off) 된 상태에서, 다수의 제1스위치(SW1)가 온(on) 되면, 데이터신호가 다수의 데이터배선(DL1 내지 DLn)을 통하여 표시패널(150)의 화소영역(P)에 인가되고, 표시패널(150)은 영상을 표시한다.
- [0079] 이후, 다수의 제1스위치(SW1)가 오프 되고, 다수의 데이터배선(DL1 내지 DLn) 중 홀수 번째에는 구동트랜지스터(도 3의 Td)의 특성변화를 반영한 배선전압이 인가되고, 다수의 데이터배선(DL1 내지 DLn) 중 짝수 번째에는 접지전압(예를 들어, 0V)이 인가되며, 그 결과, 다수의 데이터배선(DL1 내지 DLn) 중 홀수 번째에 형성되는 라인커패시터(C1)에는 배선전압이 저장되고, 다수의 데이터배선(DL1 내지 DLn) 중 짝수 번째에 형성되는 라인커패시터(C1)에는 접지전압이 저장된다.
- [0080] 이후, 다수의 제2스위치(SW2) 중 홀수 번째가 온 되고 짝수 번째가 오프 되면, 다수의 데이터배선((DL1 내지 DLn) 중 홀수 번째에 형성되는 라인커패시터(C1)와 다수의 데이터배선((DL1 내지 DLn) 중 짝수 번째에 형성되는 라인커패시터(C1)는 서로 병렬연결 되고, 서로 병렬연결 된 인접한 라인커패시터(C1) 사이에는 전하분배(charge

sharing)가 발생하여 배선전압과 상이한 스케일링 배선전압이 저장된다.

- [0081] 예를 들어, 제1데이터배선(DL1)에 형성되는 라인커패시터(C1)에 제1전압(V1)의 배선전압이 저장되고, 제2데이터 배선(DL2)에 형성되는 라인커패시터(C1)에 접지전압이 저장된 상태에서, 제1 및 제2데이터배선(DL1, DL2) 사이에 연결되는 제2스위치(SW2)가 온 되면, 제1 및 제2데이터배선(DL1, DL2)에 형성되는 2개의 라인커패시터(C1)가 서로 병렬연결 되어 전하분배가 발생하고, 제1 및 제2데이터배선(DL1, DL2)에 형성되는 2개의 라인커패시터(C1) 각각에는 제1전압(V1)과 상이한 제2전압(V2)의 스케일링 전압이 저장될 수 있다.
- [0082] 이때, 제2전압(V2)은 제1전압(V1) 및 라인커패시터(C1)의 용량에 따라 다음과 같이 정해진다.
- [0083] $V2 = V1(C1/(C1+C1)) = V1/2$
- [0084] 즉, 라인커패시터(C1)가 실질적으로 동일하다고 가정할 수 있으므로, 스케일링부의 스케일링비는 $V1:V2 = (C1+C1):C1 = 2:1$ 로 정의될 수 있다.
- [0085] 이후, 다수의 제2스위치(SW2)가 오프 되고 다수의 제3스위치(SW3)가 온 되면, 다수의 데이터배선(DL1 내지 DLn) 중 홀수 번째에 형성되는 라인커패시터(C1)에 저장된 스케일링 배선전압이 증폭기(AMP)를 통하여 AD변환기(ADC)로 전달되고, AD변환기(ADC)는, 스케일링 배선전압을 아날로그 신호로부터 디지털 신호로 변환하여 감지신호로 출력한다.
- [0086] 그리고, 다수의 데이터배선(DL1 내지 DLn) 중 홀수 번째에 대응되는 감지신호가 출력된 이후에, 다수의 제3스위치(SW3)가 오프 된 상태에서, 다수의 데이터배선(DL1 내지 DLn) 중 짝수 번째에 형성되는 라인커패시터(C1)에 배선전압이 저장되고, 다수의 데이터배선(DL1 내지 DLn) 중 홀수 번째에 형성되는 라인커패시터(C1)에 접지전압이 저장되고, 다수의 제2스위치(SW2) 및 다수의 제3스위치(SW3)가 순차적으로 온 되어 다수의 데이터배선(DL1 내지 DLn) 중 짝수 번째에 형성되는 라인커패시터(C1)에 저장된 스케일링 배선전압이 증폭기(AMP)를 통하여 AD변환기(ADC)로 전달되어 감지신호로 출력된다.
- [0087] 제1실시예에서는, 다수의 데이터배선(DL1 내지 DLn)을 홀수 번째 및 짝수 번째의 2그룹으로 구분하여 배선전압 인가 및 전하분배 단계를 진행하였으나, 다른 실시예에서는, 다수의 데이터배선(DL1 내지 DLn)을 3이상의 그룹으로 구분하여 그 중 하나의 그룹에만 배선전압을 인가하고, 3이상의 그룹 중 선택된 그룹 사이에서 전하분배 단계를 진행함으로써, n:1(n은 3 이상의 정수)의 스케일링비를 구현할 수 있다.
- [0088] 이상과 같이, 본 발명의 제1실시예에 따른 유기발광다이오드 표시장치(110)에서는, 다수의 데이터배선(DL1 내지 DLn)에 형성되는 다수의 라인커패시터(C1)를 센싱부(170)의 샘플링홀드 커패시터 및 스케일링 커패시터로 이용함으로써, 구동집적회로(driving integrated circuit: D-IC)의 형태로 구성되는 데이터구동부(140)의 크기를 감소시킬 수 있으며, 센싱부(170)의 감지 정확성을 개선할 수 있다.
- [0089] 한편, 다른 실시예에서는 데이터배선 대신 감지배선을 이용할 수도 있는데, 이를 도면을 참조하여 설명한다.
- [0090] 도 5는 본 발명의 제2실시예에 따른 유기발광다이오드 표시장치의 데이터구동부의 구성을 도시한 도면으로, 제1 실시예와 동일한 구성에 대한 설명은 생략한다.
- [0091] 도 5에 도시한 바와 같이, 본 발명의 제2실시예에 따른 유기발광다이오드 표시장치의 데이터구동부(240)는, 다수의 출력버퍼(262), 다수의 제1스위치(SW1), 다수의 제2스위치(SW2), 다수의 제3스위치(SW3), 다수의 증폭기(AMP) 및 다수의 AD변환기(ADC)를 포함하고, 표시패널(150)은, 다수의 데이터배선(DL1 내지 DL4), 다수의 감지배선(SL1, 미도시), 다수의 라인커패시터(C1) 및 다수의 화소영역(P)을 포함한다.
- [0092] 여기서, 다수의 감지배선(SL1)은, 다수의 데이터배선(DL1 내지 DLn) 보다 적은 개수로 다수의 데이터배선(DL1 내지 DL4)에 평행하게 형성될 수 있으며, 다수의 연결배선(미도시)을 통하여 다수의 화소영역(P)의 구동트랜지스터의 특성변화를 반영한 배선전압을 순차적으로 인가 받는다.
- [0093] 제2실시예에서는, 하나의 감지배선(SL1)에 4개의 데이터배선(DL1 내지 DL4)이 대응되는 것을 예로 들었으나, 다른 실시예에서는, 하나의 감지배선에 대응되는 데이터배선의 개수를 다양하게 변경할 수 있다.
- [0094] 그리고, 출력버퍼(262)와 제1스위치(SW1)는 데이터출력부를 구성하고, 다수의 라인커패시터(C1), 다수의 제2스

위치(SW2), 다수의 제3스위치(SW3), 다수의 증폭기(AMP) 및 다수의 AD변환기(analog-digital converter)(ADC)는 센싱부를 구성한다.

- [0095] 그리고, 다수의 라인커패시터(C1)는, 다수의 데이터배선(DL1 내지 DL4)의 배선전압을 일시적으로 저장하는 샘플링홀드부를 구성할 수 있고, 다수의 제2스위치(SW2), 다수의 라인커패시터(C1) 및 다수의 제3스위치(SW3)는, 다수의 라인커패시터(C1)에 저장된 배선전압의 크기를 변경하는 스케일링부를 구성할 수 있다.
- [0096] 다수의 제2스위치(SW2)는, 다수의 데이터배선(DL1 내지 DL4)과 다수의 감지배선(SL1, 미도시) 사이에 연결되어 대응되는 2개의 라인커패시터(C1) 사이의 전하분배(charge sharing)를 제어한다.
- [0097] 다수의 제3스위치(SW3)는, 다수의 감지배선(SL1, 미도시)과 증폭기(AMP) 사이에 연결되어 대응되는 라인커패시터(C1)의 배선전압의 증폭기(AMP)로의 전달을 제어한다.
- [0098] 그리고, 표시패널(150)의 다수의 데이터배선(DL1 내지 DL4) 및 다수의 감지배선(SL1, 미도시) 각각에 형성되는 라인커패시터(C1)는 균일한 특성과 상대적으로 큰 용량을 가질 수 있다.
- [0099] 이러한 본 발명의 제2실시예에 따른 유기발광다이오드 표시장치의 데이터구동부(240)의 동작을, 4개의 제1스위치(SW1), 제1 내지 제4데이터배선(DL1 내지 DL4), 제1감지배선(SL1), 4개의 제2스위치(SW2) 및 1개의 제3스위치(SW3)를 예로 들어 설명한다.
- [0100] 4개의 제1스위치(SW1), 4개의 제2스위치(SW2) 및 1개의 제3스위치(SW3)가 모두 오프(off) 된 상태에서, 4개의 제1스위치(SW1)가 온(on) 되면, 데이터신호가 제1 내지 제4데이터배선(DL1 내지 DL4)을 통하여 표시패널(250)의 화소영역(P)에 인가되고, 표시패널(250)은 영상을 표시한다.
- [0101] 이후, 4개의 제1스위치(SW1)가 오프 되면, 제1데이터배선(DL1)과 제1감지배선(SL1)에는 제1데이터배선(DL1)에 대응되는 화소영역(P)의 배선전압이 인가되고, 제2 내지 제4데이터배선(DL2 내지 DL4)에는 접지전압(예를 들어, 0V)이 인가되며, 그 결과, 제1데이터배선(DL1)과 제1감지배선(SL1)에 형성되는 라인커패시터(C1)에는 각각 배선전압이 저장되고, 제2 내지 제4데이터배선(DL2 내지 DL4)에 형성되는 라인커패시터(C1)에는 접지전압이 저장된다.
- [0102] 이후, 제1감지배선(SL1)에 대응되는 4개의 제2스위치(SW2) 중 제2 내지 제4데이터배선(DL2 내지 DL4)에 연결되는 하나가 온 되고 나머지가 오프 되면, 제1감지배선(SL1)에 형성되는 라인커패시터(C1)와 제2 내지 제4데이터배선(DL2 내지 DL4) 중 하나에 형성되는 라인커패시터(C1)는 서로 병렬연결 되고, 서로 병렬연결 된 라인커패시터(C1) 사이에는 전하분배(charge sharing)가 발생하여 배선전압과 상이한 스케일링 배선전압이 저장된다.
- [0103] 예를 들어, 제1감지배선(SL1)에 형성되는 라인커패시터(C1)에 제1전압(V1)의 배선전압이 저장되고, 제2 내지 제4데이터배선(DL2 내지 DL4)에 형성되는 라인커패시터(C1)에 접지전압이 저장된 상태에서, 제1감지배선(SL1) 및 제2데이터배선(DL2) 사이에 연결되는 제2스위치(SW2)가 온 되면, 제1감지배선(SL1) 및 제2데이터배선(DL2)에 형성되는 2개의 라인커패시터(C1)가 서로 병렬연결 되어 전하분배가 발생하고, 제1감지배선(SL1) 및 제2데이터배선(DL2)에 형성되는 2개의 라인커패시터(C1) 각각에는 제1전압(V1)과 상이한 제2전압(V2)의 스케일링 전압이 저장될 수 있다.
- [0104] 이때, 제2전압(V2)은 제1전압(V1) 및 라인커패시터(C1)의 용량에 따라 다음과 같이 정해진다.
- [0105] $V2 = V1(C1/(C1+C1)) = V1/2$
- [0106] 즉, 라인커패시터(C1)가 실질적으로 동일하다고 가정할 수 있으므로, 스케일링부의 스케일링비는 $V1:V2 = (C1+C1):C1 = 2:1$ 로 정의될 수 있다.
- [0107] 이후, 4개의 제2스위치(SW2)가 오프 되고 1개의 제3스위치(SW3)가 온 되면, 제1감지배선(SL1)에 형성되는 라인커패시터(C1)에 저장된 스케일링 배선전압이 증폭기(AMP)를 통하여 AD변환기(ADC)로 전달되고, AD변환기(ADC)는, 스케일링 배선전압을 아날로그 신호로부터 디지털 신호로 변환하여 감지신호로 출력한다.
- [0108] 그리고, 제1데이터배선(DL1)에 대응되는 감지신호가 출력된 이후에, 1개의 제3스위치(SW3)가 오프 된 상태에서, 제2데이터배선(DL2) 및 제1감지배선(SL1)에 형성되는 라인커패시터(C1)에 제2데이터배선(DL2)에 대응되는 화소영역(P)의 배선전압이 저장되고, 4개의 제2스위치(SW2) 및 1개의 제3스위치(SW3)가 순차적으로 온 되고, 제1감지배선(SL1)에 형성되는 라인커패시터(C1)에 저장된 스케일링 배선전압이 증폭기(AMP)를 통하여 AD변환기(ADC)

로 전달되어 감지신호로 출력된다.

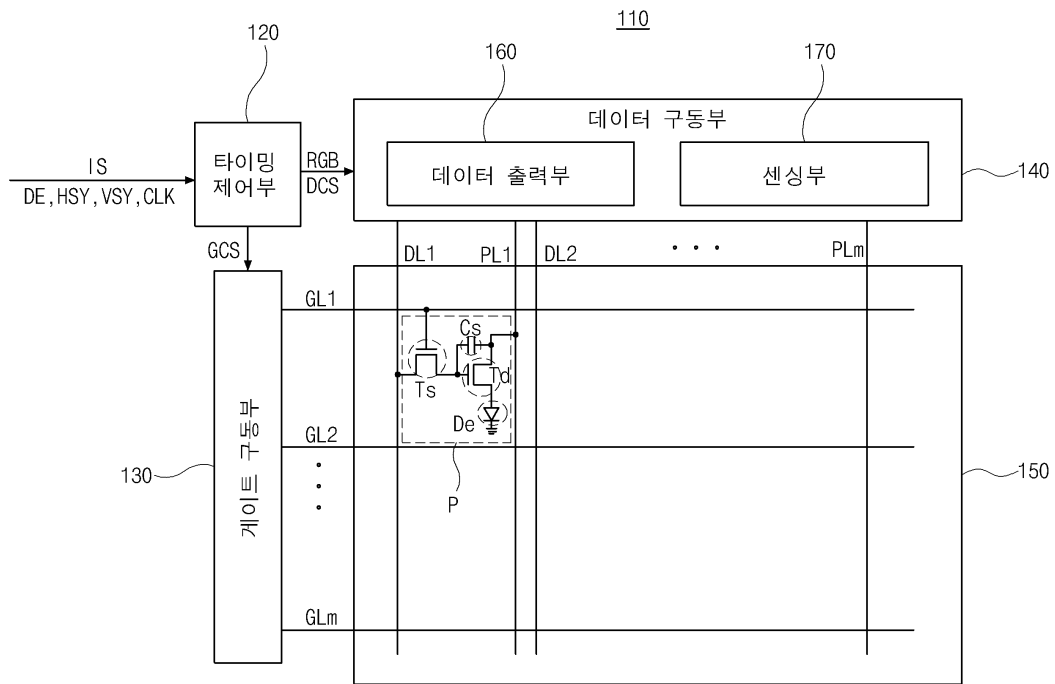
- [0109] 이러한 과정은 제3 및 제4데이터배선(DL3, DL4)에 대응되는 화소영역(P)에 대하여 순차적으로 반복된다.
- [0110] 제2실시예에서는, 하나의 감지배선(SL1)에 대응되는 다수의 데이터배선(DL1 내지 DL4) 중 하나에 대하여 전하분배 단계를 진행하였으나, 다른 실시예에서는, 다수의 데이터배선(DL1 내지 DL4) 중 둘 이상에 대하여 전하분배 단계를 진행함으로써, n:1(n은 3 이상의 정수)의 스케일링비를 구현할 수 있다.
- [0111] 예를 들어, 제1데이터배선(DL1) 및 제1감지배선(SL1)에 형성되는 라인커패시터(C1)에 제1전압(V1)의 배선전압이 저장된 후, 제1감지배선(SL1) 및 제2데이터배선(DL2) 사이에 연결되는 제2스위치(SW2)와, 제1감지배선(SL1) 및 제3데이터배선(DL3) 사이에 연결되는 제2스위치(SW2)가 동시에 온 되면, 병렬연결 된 3개의 라인커패시터(C1) 사이의 전하분배에 의하여 3:1의 스케일링비를 구현할 수 있다.
- [0112] 마찬가지로, 제1데이터배선(DL1) 및 제1감지배선(SL1)에 형성되는 라인커패시터(C1)에 제1전압(V1)의 배선전압이 저장된 후, 제1감지배선(SL1) 및 제2데이터배선(DL2) 사이에 연결되는 제2스위치(SW2)와, 제1감지배선(SL1) 및 제3데이터배선(DL3) 사이에 연결되는 제2스위치(SW2)와, 제1감지배선(SL1) 및 제4데이터배선(DL4) 사이에 연결되는 제2스위치(SW2)가 동시에 온 되면, 병렬연결 된 4개의 라인커패시터(C1) 사이의 전하분배에 의하여 4:1의 스케일링비를 구현할 수 있다.
- [0113] 이상과 같이, 본 발명의 제2실시예에 따른 유기발광다이오드 표시장치에서는, 다수의 데이터배선(DL1 내지 DL4)에 형성되는 다수의 라인커패시터(C1)를 센싱부(270)의 샘플링홀드 커패시터 및 스케일링 커패시터로 이용함으로써, 구동집적회로(driving integrated circuit: D-IC)의 형태로 구성되는 데이터구동부(240)의 크기를 감소시킬 수 있으며, 센싱부(270)의 감지 정확성을 개선할 수 있다.
- [0114] 한편, 제2실시예와 동일한 구성을 갖는 유기발광다이오드 표시장치에 있어서, 다수의 제2스위치(SW2)를 순차적으로 온 시킴으로써 다양한 스케일링비를 구현할 수 있는데, 이를 도면을 참조하여 설명한다.
- [0115] 도 6은 본 발명의 제3실시예에 따른 유기발광다이오드 표시장치의 AD변환기에 입력되는 전압의 시간에 따른 변화를 도시한 도면으로, 제3실시예의 유기발광다이오드 표시장치의 데이터구동부는 제2실시예와 동일한 구성을 가지므로 도 5를 함께 참조하여 설명한다.
- [0116] 도 6에 도시한 바와 같이, 감지배선에 형성되는 라인커패시터(C1)에 저장되는 스케일링 배선전압은, 다수의 제2스위치(SW2)의 순차구동에 의하여 제0 내지 제3시간구간(t0 내지 t3)에서 각각 제0 내지 제3전압(V0 내지 V3)을 갖는다.
- [0117] 구체적으로, 각 시간구간에서의 제2스위치의 온/오프 상태 및 스케일링비를 보여주는 표1을 함께 참조하여, 스케일링 배선전압의 변화를 설명한다.

표 1

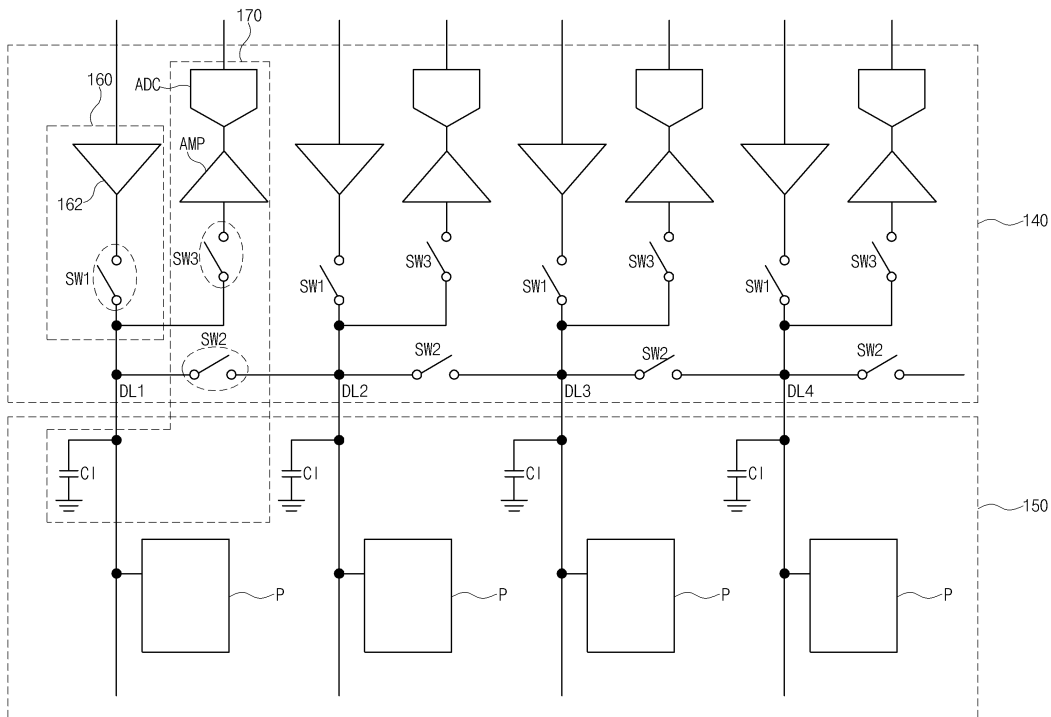
시간구간	첫 번째 제2스위치(SW2)	두 번째 제2스위치(SW2)	세 번째 제2스위치(SW2)	네 번째 제2스위치(SW2)	스케일링비
t0	오프	오프	오프	오프	1:1
t1	오프	온	오프	오프	2:1
t2	오프	오프	온	오프	4:1
t3	오프	오프	오프	온	8:1

- [0118]
- [0119] 제0시간구간(t0) 동안에는, 제1감지배선(SL1)에 대응되는 4개의 제2스위치(SW2)가 모두 오프 되어, 제1감지배선(SL1)에 형성되는 라인커패시터(C1)에는 제1데이터배선(DL1)의 배선전압인 제0전압(V0)이 스케일링 배선전압으로 저장된다.
- [0120] 이후, 제1시간구간(t1) 동안에는, 제1감지배선(SL1)에 대응되는 4개의 제2스위치(SW2) 중 제1감지배선(SL1) 및

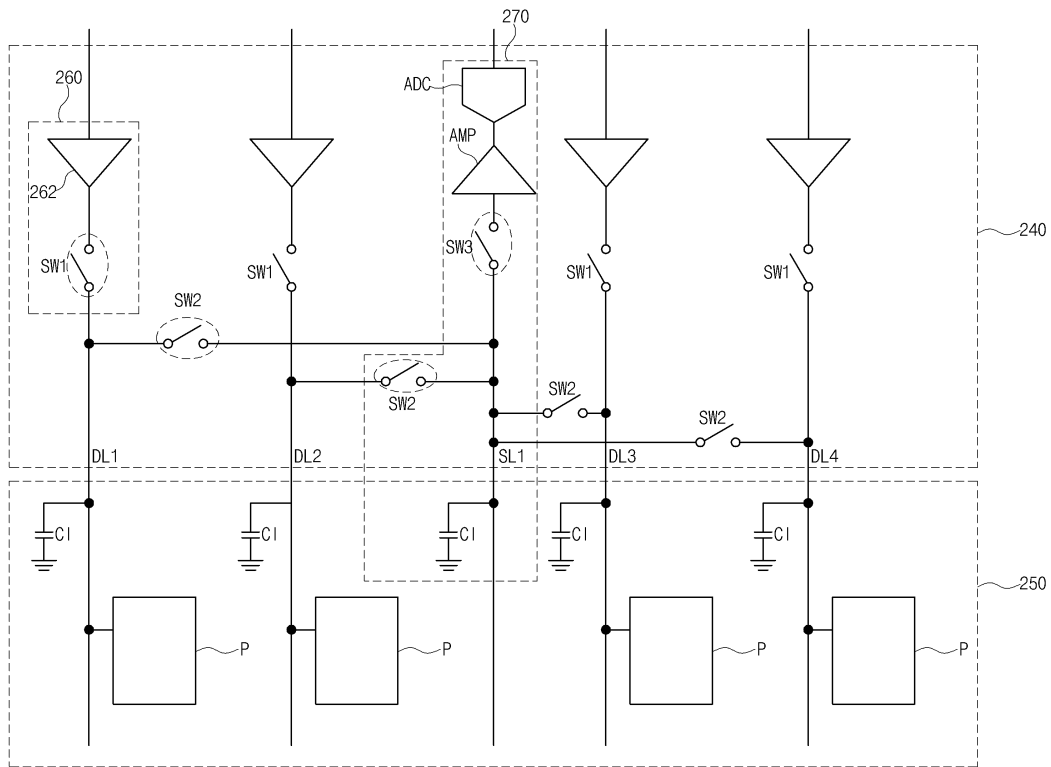
도면3



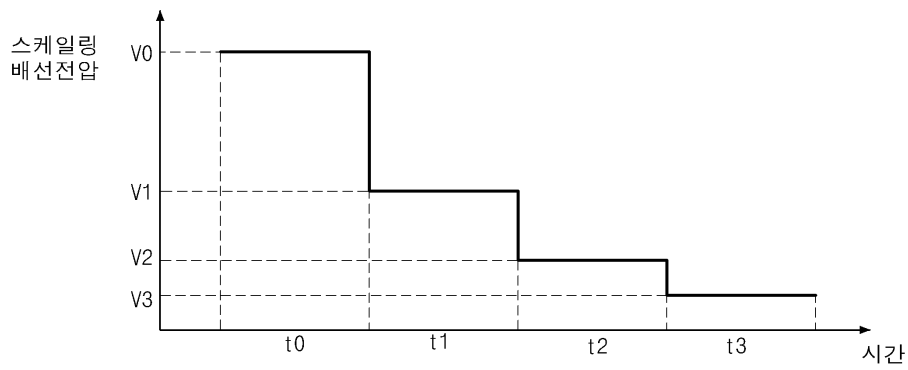
도면4



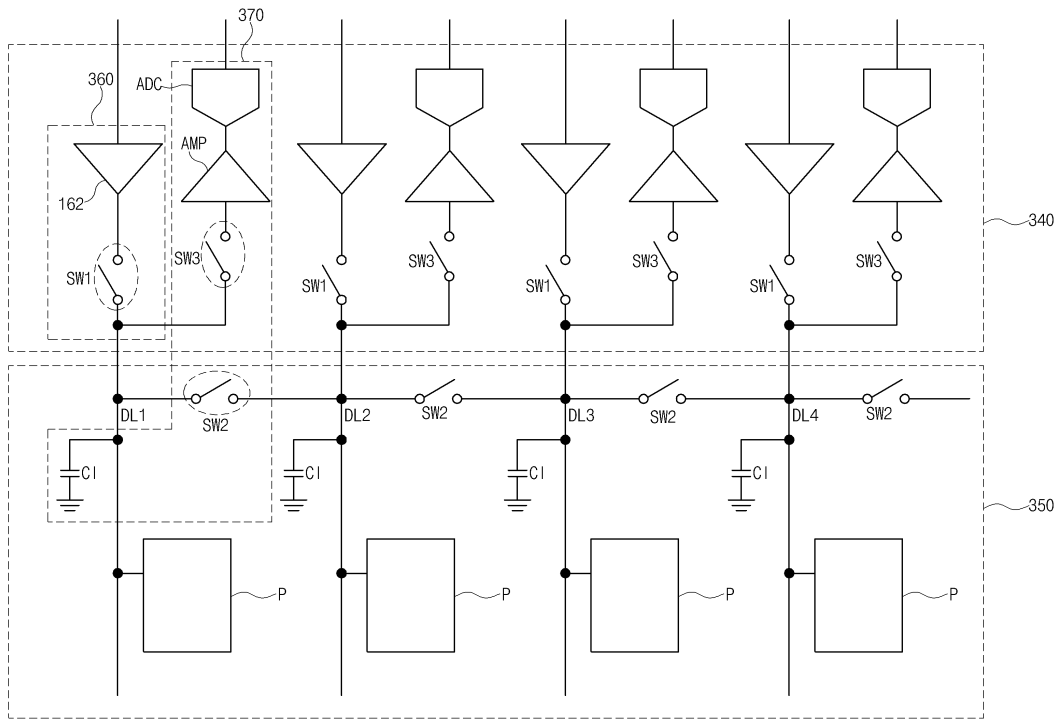
도면5



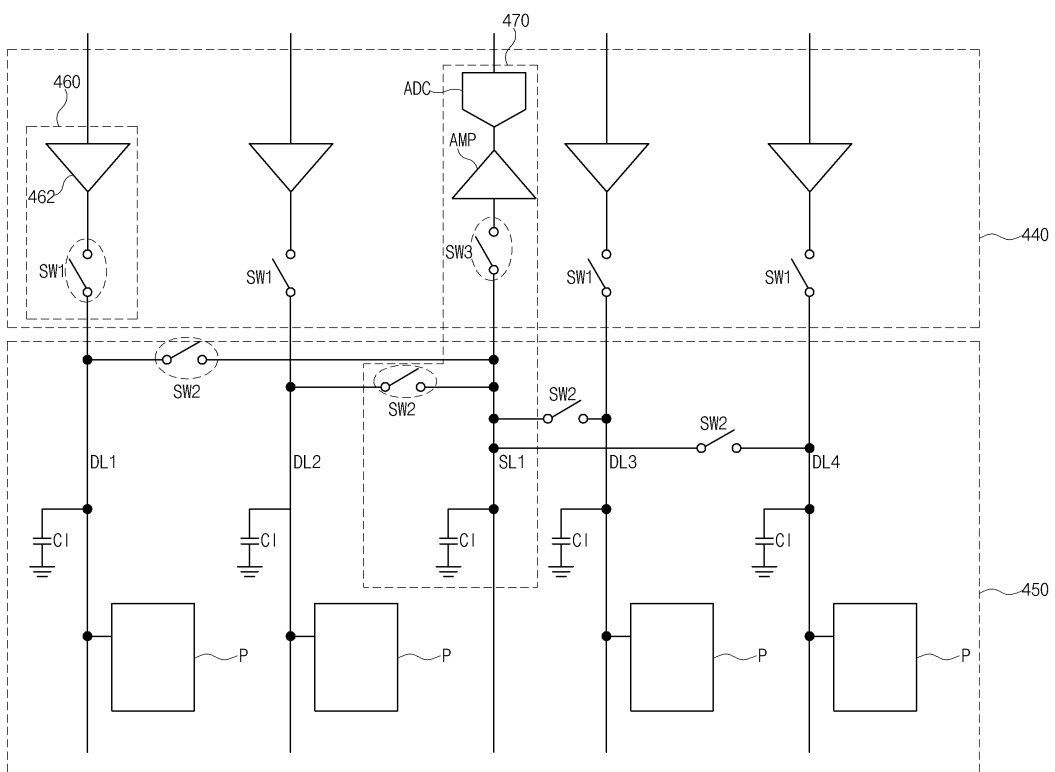
도면6



도면7



도면8



专利名称(译)	标题：包括传感部分的有机发光二极管显示装置及其驱动方法		
公开(公告)号	KR101381636B1	公开(公告)日	2014-04-14
申请号	KR1020120115335	申请日	2012-10-17
[标]申请(专利权)人(译)	乐金显示有限公司		
申请(专利权)人(译)	LG显示器有限公司		
当前申请(专利权)人(译)	LG显示器有限公司		
[标]发明人	HA SUNG CHUL		
发明人	HA, SUNG CHUL		
IPC分类号	G09G3/30		
CPC分类号	G09G3/3275 G09G2300/0828 G09G2300/0852		
外部链接	Espacenet		

摘要(译)

本发明提供一种有机发光二极管显示装置，包括显示面板，该显示面板包括多条栅极线和多条数据线，所述多条数据线彼此交叉以限定多个像素区域和分别形成在数据线中的线性电容器的多个线性电容器，根据门信号使用数据信号显示图像；栅极驱动单元，用于输出栅极信号；数据驱动单元，用于输出数据信号，存储与线电容器中的数据线对应的线电压，并联连接至少两个线电容器，以将线电压改变为缩放线电压并将模拟信号转换为数字信号信号输出缩放线电压作为感测信号；定时控制单元，用于产生与要发送到数据驱动单元的感测信号对应的补偿信号。

