



(19) 대한민국특허청(KR)  
(12) 공개특허공보(A)

(11) 공개번호 10-2018-0078820  
(43) 공개일자 2018년07월10일

(51) 국제특허분류(Int. Cl.)  
H01L 51/52 (2006.01) H01L 27/32 (2006.01)  
(52) CPC특허분류  
H01L 51/5253 (2013.01)  
H01L 27/3248 (2013.01)  
(21) 출원번호 10-2016-0183999  
(22) 출원일자 2016년12월30일  
심사청구일자 없음

(71) 출원인  
엘지디스플레이 주식회사  
서울특별시 영등포구 여의대로 128(여의도동)  
(72) 발명자  
김한일  
경기도 파주시 새꽃로 35, 305동 1204호 (금촌동, 새꽃마을주공아파트)  
강진구  
서울특별시 도봉구 도봉로169길 31 (도봉동, 럭키아파트) 104동 605호  
장형욱  
서울특별시 노원구 한글비석로24다길 75, 102동 305호 (상계동, 한신빌라)  
(74) 대리인  
특허법인천문

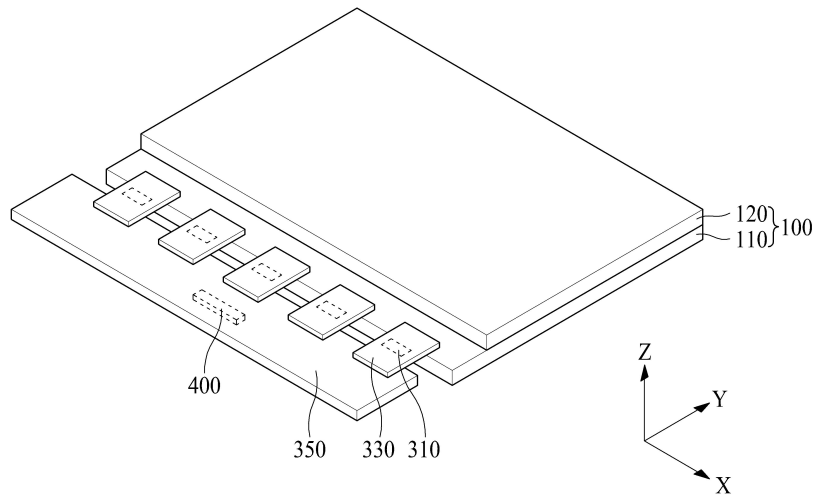
전체 청구항 수 : 총 10 항

(54) 발명의 명칭 유기 발광 표시 장치

**(57) 요약**

본 발명은 신뢰성 저하를 방지할 수 있는 유기 발광 표시 장치를 제공하는 것으로, 표시영역 및 비 표시영역을 갖는 제1 기관, 제1 기관과 마주하는 제2 기관, 제1 기관의 표시영역에 배치되는 유기 발광 소자층, 유기 발광 소자층 상에 배치되는 봉지층, 및 유기 발광 소자층을 둘러싸도록 제1 기관의 비 표시영역과 제2 기관 사이에 배치되는 댐을 포함하고, 봉지층은 댐과 이격 거리를 갖는다.

**대표도** - 도1



(52) CPC특허분류

*H01L 27/3258* (2013.01)

*H01L 27/3262* (2013.01)

*H01L 51/5221* (2013.01)

*H01L 51/5225* (2013.01)

*H01L 51/524* (2013.01)

*H01L 51/5246* (2013.01)

*H01L 51/5259* (2013.01)

---

## 명세서

### 청구범위

#### 청구항 1

표시영역 및 비 표시영역을 갖는 제1 기관;

상기 제1 기관과 마주하는 제2 기관;

상기 제1 기관의 표시영역에 배치되는 유기 발광 소자층;

상기 유기 발광 소자층 상에 배치되는 봉지층; 및

상기 유기 발광 소자층을 둘러싸도록 상기 제1 기관의 비 표시영역과 상기 제2 기관 사이에 배치되는 댐을 포함하고,

상기 봉지층은 상기 댐과 이격 거리를 갖는 유기 발광 표시 장치.

#### 청구항 2

제 1 항에 있어서,

상기 봉지층은 상기 댐과 접하지 않는 유기 발광 표시 장치.

#### 청구항 3

제 1 항에 있어서,

상기 제1 기관 상에 박막 트랜지스터가 더 포함되며,

상기 박막 트랜지스터 상에 배치되는 상기 유기 발광 소자층은,

상기 박막 트랜지스터와 전기적으로 연결되는 제1 전극;

상기 제1 전극 상에 배치되는 유기 발광층; 및

상기 유기 발광층 상에 배치되는 제2 전극을 포함하며,

상기 제2 전극 상의 일부에 상기 봉지층이 마련되는 유기 발광 표시 장치.

#### 청구항 4

제 3 항에 있어서,

상기 제2 전극은 상기 댐과 중첩되는 유기 발광 표시 장치.

#### 청구항 5

제 4 항에 있어서,

상기 봉지층은 상기 제2 전극이 댐과 중첩되는 부분으로부터 일정 간격 이격되어 배치되는 유기 발광 표시 장치.

#### 청구항 6

제 3 항에 있어서,

상기 제2 전극은 산화되지 않는 물질로 이루어진 유기 발광 표시 장치.

#### 청구항 7

제 3 항에 있어서,

상기 제1 기관과 상기 유기 발광 소자층 사이에 평탄화층이 더 배치되고,  
상기 제2 전극은 상기 평탄화층의 측면을 감싸는 유기 발광 표시 장치.

**청구항 8**

제 7 항에 있어서,  
상기 제2 전극은 상기 평탄화층과 상기 댄 사이에 배치되는 유기 발광 표시 장치.

**청구항 9**

제 1 항에 있어서,  
상기 댄은 수분 흡수 물질을 포함하는 유기 발광 표시 장치.

**청구항 10**

제 1 항에 있어서,  
상기 댄은 열 경화 또는 자외선 경화성 접착 레진을 포함하는 유기 발광 표시 장치.

**발명의 설명**

**기술 분야**

[0001] 본 발명은 유기 발광 표시 장치에 관한 것이다.

**배경 기술**

[0002] 최근, 표시 장치는 멀티미디어의 발달과 함께 그 중요성이 증대되고 있다. 이에 부응하여 액정 표시 장치, 플라즈마 표시 장치, 유기 발광 표시 장치 등의 평판 표시 장치가 상용화되고 있다. 이러한, 평판 표시 장치 중에서 액정 표시 장치와 유기 발광 표시 장치는 박형화, 경량화, 저 소비전력화 등의 우수한 특성으로 인하여 노트북 컴퓨터, 텔레비전, 태블릿 컴퓨터, 모니터, 스마트 폰, 휴대용 디스플레이 기기, 휴대용 정보 기기 등의 표시 장치로 널리 사용되고 있다.

[0003] 유기 발광 표시 장치는 상부 기관과 하부 기관을 합착하여 구성되는데, 댄을 이용한 사이드 실링 공정으로 상부 기관과 하부 기관을 합착한다. 댄은 유기 발광층이 배치되는 표시영역을 둘러싸도록 마련된다. 표시영역에는 전자(electron)를 주입하는 음극(cathode)과 정공(hole)을 주입하는 양극(anode) 사이에 유기 발광층이 구비된 구조를 가진다. 유기 발광 표시 장치는 음극에서 발생된 전자 및 양극에서 발생된 정공이 유기 발광층 내부로 주입되면 주입된 전자 및 정공이 결합하여 엑시톤(exciton)이 생성되고, 생성된 엑시톤이 여기상태(excited state)에서 기저상태(ground state)로 떨어지면서 발광하는 원리를 이용한 표시 장치이다.

[0004] 양극은 하부에 배치되는 박막 트랜지스터와 연결되며, 양극과 박막 트랜지스터 사이에는 박막 트랜지스터 상부를 평탄화하기 위한 평탄화층이 배치된다. 음극 상에는 수분에 취약한 유기 발광층을 보호하기 위한 봉지층이 마련되며, 봉지층은 평탄화층의 측면까지 마련된다.

[0005] 그러나, 종래의 유기 발광 표시 장치는 봉지층을 증착하는 과정에서 수소가 발생할 수 있으며, 수소는 봉지층과 중첩되는 댄을 통해서 댄 하부에 마련되는 구동부가 제대로 작동할 수 없도록 불량을 야기시킬 수 있다. 따라서, 종래의 유기 발광 표시 장치는 구동부 불량에 따른 이상 점등이 발생할 수 있으며, 이에 따라 장치의 신뢰성이 저하될 수 있다.

**발명의 내용**

**해결하려는 과제**

[0006] 본 발명은 전술한 문제점을 해결하고자 안출된 것으로, 신뢰성 저하를 방지할 수 있는 유기 발광 표시 장치를 제공하는 것을 기술적 과제로 한다.

**과제의 해결 수단**

[0007] 상술한 기술적 과제를 달성하기 위한 본 발명은 표시영역 및 비 표시영역을 갖는 제1 기관, 제1 기관과 마주하는 제2 기관, 제1 기관의 표시영역에 배치되는 유기 발광 소자층, 유기 발광 소자층 상에 배치되는 봉지층, 및 유기 발광 소자층을 둘러싸도록 제1 기관의 비 표시영역과 제2 기관 사이에 배치되는 댐을 포함하고, 봉지층은 댐과 이격 거리를 갖는 유기 발광 표시 장치를 제공한다.

**발명의 효과**

[0008] 본 발명의 유기 발광 표시 장치는 댐과 봉지층이 이격 거리를 갖도록 배치됨으로써, 댐을 통하여 수소가 게이트 구동부로 이동하는 것을 차단하여 게이트 구동부 불량에 따른 이상 점등이 발생하는 것을 방지할 수 있다.

[0009] 또한, 본 발명의 유기 발광 표시 장치는 댐과 봉지층이 접하지 않도록 배치됨으로써, 댐의 미경화가 발생하지 않으며 수분이 빠르게 침투하지 못해 화상 품질 및 신뢰성 저하를 방지할 수 있다.

[0010] 또한, 본 발명의 유기 발광 표시 장치는 댐에 수분 흡수 물질을 포함함으로써, 유기 발광 소자층을 외부에서 침투하는 수분으로부터 보호할 수 있으며, 장치의 신뢰성 저하를 방지할 수 있다.

[0011] 또한, 본 발명의 유기 발광 표시 장치는 댐과 제2 전극 및 평탄화층이 중첩되어 배치됨으로써, 비 표시영역인 베젤(bezel) 영역을 더 줄일 수 있어 내로우 베젤(narrow bezel) 구현이 가능하여 미감이 증진되고, 비슷한 크기의 제품에서 실제 화면이 넓어지는 효과가 있다.

[0012] 본 발명에서 얻을 수 있는 효과는 이상에서 언급한 효과로 제한되지 않으며, 언급하지 않은 또 다른 효과들은 아래의 기재로부터 본 발명이 속하는 기술분야에서 통상의 지식을 가진 자에게 명확하게 이해될 수 있을 것이다.

**도면의 간단한 설명**

[0013] 도 1은 본 발명의 일 예에 따른 유기 발광 표시 장치를 보여주는 사시도이다.

도 2는 도 1의 제1 기관의 표시영역과 비 표시영역, 게이트 구동부, 소스 드라이브 IC, 연성필름, 회로보드, 및 타이밍 제어부를 보여주는 평면도이다.

도 3은 본 발명의 일 예에 따른 유기 발광 표시 장치의 제1 기관을 보여주는 평면도이다.

도 4는 도 3의 I-I' 선에 의한 단면도로서, 본 발명의 제1 예에 따른 유기 발광 표시 장치의 단면도이다.

도 5는 도 3의 I-I' 선에 의한 단면도로서, 본 발명의 제2 예에 따른 유기 발광 표시 장치의 단면도이다.

**발명을 실시하기 위한 구체적인 내용**

[0014] 본 명세서에서 서술되는 용어의 의미는 다음과 같이 이해되어야 할 것이다.

[0015] 단수의 표현은 문맥상 명백하게 다르게 정의하지 않는 한 복수의 표현을 포함하는 것으로 이해되어야 하고, "제 1", "제 2" 등의 용어는 하나의 구성요소를 다른 구성요소로부터 구별하기 위한 것으로, 이들 용어들에 의해 권리범위가 한정되어서는 아니 된다. "포함하다" 또는 "가지다" 등의 용어는 하나 또는 그 이상의 다른 특징이나 숫자, 단계, 동작, 구성요소, 부분품 또는 이들을 조합한 것들의 존재 또는 부가 가능성을 미리 배제하지 않는 것으로 이해되어야 한다. "적어도 하나"의 용어는 하나 이상의 관련 항목으로부터 제시 가능한 모든 조합을 포함하는 것으로 이해되어야 한다. 예를 들어, "제 1 항목, 제 2 항목 및 제 3 항목 중에서 적어도 하나"의 의미는 제 1 항목, 제 2 항목 또는 제 3 항목 각각 뿐만 아니라 제 1 항목, 제 2 항목 및 제 3 항목 중에서 2개 이상으로부터 제시될 수 있는 모든 항목의 조합을 의미한다. "상에"라는 용어는 어떤 구성이 다른 구성의 바로 상면에 형성되는 경우뿐만 아니라 이들 구성들 사이에 제3의 구성이 개재되는 경우까지 포함하는 것을 의미한다.

[0016] 이하에서는 본 발명에 따른 유기 발광 표시 장치의 바람직한 예를 첨부된 도면을 참조하여 상세히 설명한다. 각 도면의 구성요소들에 참조부호를 부가함에 있어서, 동일한 구성요소들에 대해서는 비록 다른 도면상에 표시되더라도 가능한 한 동일한 부호를 가질 수 있다. 또한, 본 발명을 설명함에 있어, 관련된 공지 구성 또는 기능에 대한 구체적인 설명이 본 발명의 요지를 흐릴 수 있다고 판단되는 경우에는 그 상세한 설명은 생략할 수 있다.

[0017] 이하, 첨부된 도면을 참조하여 본 발명의 바람직한 실시예를 상세히 설명하기로 한다.

- [0018] 도 1은 본 발명의 일 예에 따른 유기 발광 표시 장치를 보여주는 사시도이고, 도 2는 도 1의 제1 기관의 표시영역과 비 표시영역, 게이트 구동부, 소스 드라이브 IC, 연성필름, 회로보드, 및 타이밍 제어부를 보여주는 평면도이다. 도 1 및 도 2에서 X축은 게이트 라인과 나란한 방향을 나타내고, Y축은 데이터 라인과 나란한 방향을 나타내며, Z축은 유기 발광 표시 장치의 높이 방향을 나타낸다.
- [0019] 도 1 및 도 2를 참조하면, 본 발명의 일 예에 따른 유기 발광 표시 장치는 표시패널(100), 게이트 구동부(200), 소스 드라이브 집적회로(integrated circuit, 이하 "IC"라 칭함)(310), 연성필름(330), 회로보드(350), 및 타이밍 제어부(400)를 포함한다.
- [0020] 상기 표시패널(100)은 제1 기관(110)과 제2 기관(120)을 포함한다. 제2 기관(120)과 마주보는 제1 기관(110)의 일면 상에는 게이트 라인들, 데이터 라인들 및 화소들이 형성된다. 화소들은 복수의 서브 화소들을 포함하며, 복수의 서브 화소들은 게이트 라인들과 데이터 라인들의 교차 영역들에 형성된다.
- [0021] 복수의 서브 화소들 각각은 적어도 하나의 박막 트랜지스터와 유기 발광 소자를 포함할 수 있다. 복수의 서브 화소들 각각은 적어도 하나의 박막 트랜지스터가 게이트 라인의 게이트 신호에 의해 턴-온되는 경우 데이터 라인을 통해 데이터 전압을 공급받는다. 복수의 서브 화소들 각각은 데이터 전압에 따라 유기 발광 소자로 흐르는 전류를 제어하여 유기 발광 소자를 소정의 밝기로 발광시킨다.
- [0022] 표시패널(100)은 도 2와 같이 화상을 표시하는 표시영역(DA)과 화상을 표시하지 않는 비 표시영역(NDA)으로 구분될 수 있다. 표시영역(DA)에는 게이트 라인들, 데이터 라인들, 및 화소들이 형성될 수 있다. 비 표시영역(NDA)에는 게이트 구동부(200)와 패드들이 형성될 수 있다.
- [0023] 상기 게이트 구동부(200)는 타이밍 제어부(400)로부터 입력되는 게이트 제어신호에 따라 게이트 라인들에 게이트 신호들을 공급한다. 게이트 구동부(200)는 표시패널(100)의 표시영역(DA)의 일측 또는 양측 바깥쪽의 비 표시영역(NDA)에 GIP(gate driver in panel) 방식으로 형성될 수 있다. 또는, 게이트 구동부(200)는 구동 칩으로 제작되어 연성필름에 실장되고 TAB(tape automated bonding) 방식으로 표시패널(100)의 표시영역(DA)의 일측 또는 양측 바깥쪽의 비 표시영역(NDA)에 부착될 수도 있다.
- [0024] 상기 소스 드라이브 IC(310)는 타이밍 제어부(400)로부터 디지털 비디오 데이터와 소스 제어신호를 입력받는다. 소스 드라이브 IC(310)는 소스 제어신호에 따라 디지털 비디오 데이터를 아날로그 데이터전압들로 변환하여 데이터 라인들에 공급한다. 소스 드라이브 IC(310)가 구동 칩으로 제작되는 경우, COF(chip on film) 또는 COP(chip on plastic) 방식으로 연성필름(330)에 실장될 수 있다.
- [0025] 표시패널(100)의 비 표시영역(NDA)에는 데이터 패드들과 같은 패드들이 형성될 수 있다. 상기 연성필름(330)에는 패드들과 소스 드라이브 IC(310)를 연결하는 배선들, 패드들과 회로보드(350)의 배선들을 연결하는 배선들이 형성될 수 있다. 연성필름(330)은 이방성 도전 필름(anisotropic conducting film)을 이용하여 패드들 상에 부착되며, 이로 인해 패드들과 연성필름(330)의 배선들이 연결될 수 있다.
- [0026] 상기 회로보드(350)는 연성필름(330)들에 부착될 수 있다. 회로보드(350)는 구동 칩들로 구현된 다수의 회로들이 실장될 수 있다. 예를 들어, 회로보드(350)에는 타이밍 제어부(400)가 실장될 수 있다. 회로보드(350)는 인쇄회로보드(printed circuit board) 또는 연성 인쇄회로보드(flexible printed circuit board)일 수 있다.
- [0027] 상기 타이밍 제어부(400)는 회로보드(350)의 케이블을 통해 외부의 시스템 보드로부터 디지털 비디오 데이터와 타이밍 신호를 입력받는다. 타이밍 제어부(400)는 타이밍 신호에 기초하여 게이트 구동부(200)의 동작 타이밍을 제어하기 위한 게이트 제어신호와 소스 드라이브 IC(310)들을 제어하기 위한 소스 제어신호를 발생한다. 타이밍 제어부(400)는 게이트 제어신호를 게이트 구동부(200)에 공급하고, 소스 제어신호를 소스 드라이브 IC(310)들에 공급한다.
- [0028] 도 3은 본 발명의 제1 예에 따른 유기 발광 표시 장치의 제1 기관을 보여주는 평면도이다. 도 4는 본 발명의 제1 예에 따른 유기 발광 표시 장치의 단면도이다. 이는 도 3에 도시된 I-I' 선의 단면을 개략적으로 나타내는 도면이다.
- [0029] 도 3 및 도 4를 참조하면, 본 발명의 제1 예에 따른 유기 발광 표시 장치는 표시영역(DA)과 비 표시영역(NDA)을 포함한다.
- [0030] 상기 표시영역(DA)은 복수의 게이트 라인(미도시)과 복수의 데이터 라인(미도시)에 의해 교차되는 화소 영역마다 형성된 복수의 화소(미도시)로 이루어진다. 이러한 표시영역(DA)은 제1 기관(110) 상에 박막 트랜지스터(T), 보호층(PAS), 평탄화층(PAC), 유기 발광 소자층(OLED), बैं크(BNK), 봉지층(INC), 충전층(FL), 컬러필터

(CF), 차광층(BM), 및 제2 기판(120)을 포함한다.

- [0031] 상기 제1 기판(110)은 유리가 주로 이용되지만, 구부리거나 휘 수 있는 투명한 플라스틱, 예로서, 폴리이미드가 이용될 수 있다. 폴리이미드를 상기 제1 기판(110)의 재료로 이용할 경우에는, 상기 제1 기판(110) 상에서 고온의 증착 공정이 이루어짐을 감안할 때, 고온에서 견딜 수 있는 내열성이 우수한 폴리이미드가 이용될 수 있다.
- [0032] 이러한 제1 기판(110) 상에는 버퍼층(미도시)이 추가로 마련될 수 있다. 버퍼층은 제1 기판(110) 상부 전면에 마련될 수 있다. 버퍼층은 투습에 취약한 제1 기판(110)으로부터 표시패널(100) 내부로 수분이 침투하는 것을 방지하는 기능을 한다. 또한, 버퍼층은 제1 기판(110)으로부터 금속 이온 등의 불순물이 확산되어 박막 트랜지스터(T)의 액티브층(ACT)에 침투하는 것을 방지하는 기능을 한다. 버퍼층은 무기절연물질 예를 들어, SiO<sub>2</sub>(silicon dioxide), SiN<sub>x</sub>(silicon nitride), SiON(silicon oxynitride) 또는 이들의 다중층으로 이루어 질 수 있으나, 이에 한정되지 않는다.
- [0033] 상기 박막 트랜지스터(T)는 제1 기판(110) 상에 배치된다. 일 예에 따른 박막 트랜지스터(T)는 액티브층(ACT), 게이트 절연막(GI), 게이트 전극(GE), 소스 전극(SE) 및 드레인 전극(DE)을 포함한다.
- [0034] 상기 액티브층(ACT)은 표시영역(DA)에 배치된 제1 기판(110) 상에 마련된다. 액티브층(ACT)은 게이트 전극(GE)과 중첩되도록 배치된다. 액티브층(ACT)은 소스 전극(SE) 측에 위치한 일단 영역(A1), 드레인 전극(DE) 측에 위치한 타단 영역(A2), 및 일단 영역(A1)과 타단 영역(A2) 사이에 위치한 중심 영역(A3)으로 구성될 수 있다. 중심 영역(A3)은 도펀트가 도핑되지 않은 반도체 물질로 이루어지고, 일단 영역(A1)과 타단 영역(A2)은 도펀트가 도핑된 반도체 물질로 이루어질 수 있다.
- [0035] 상기 게이트 절연막(GI)은 액티브층(ACT) 상에 마련된다. 게이트 절연막(GI)은 액티브층(ACT)과 게이트 전극(GE)을 절연시키는 기능을 한다. 게이트 절연막(GI)은 액티브층(ACT)을 덮으며, 표시영역(DA) 전면에 형성될 수 있다. 게이트 절연막(GI)은 무기절연물질 예를 들어, SiO<sub>2</sub>(silicon dioxide), SiN<sub>x</sub>(silicon nitride), SiON(silicon oxynitride) 또는 이들의 다중층으로 이루어 질 수 있으나, 이에 한정되지 않는다.
- [0036] 상기 게이트 전극(GE)은 게이트 절연막(GI) 상에 마련된다. 게이트 전극(GE)은 게이트 절연막(GI)을 사이에 두고, 액티브층(ACT)의 중심 영역(A3)과 중첩된다. 게이트 전극(GE)은 예를 들어, 몰리브덴(Mo), 알루미늄(Al), 크롬(Cr), 금(Au), 티타늄(Ti), 니켈(Ni), 네오디뮴(Nd) 및 구리(Cu) 중 어느 하나 또는 이들의 합금으로 이루어진 단일층 또는 다중층일 수 있으나, 이에 한정되지 않는다.
- [0037] 이러한 게이트 전극(GE) 상에는 층간 절연막(미도시)이 추가로 마련될 수 있다. 층간 절연막은 게이트 전극(GE)을 포함한 표시영역(DA) 전면에 마련될 수 있다. 층간 절연막은 게이트 절연막(GI)과 동일한 무기절연물질 예를 들어, SiO<sub>2</sub>(silicon dioxide), SiN<sub>x</sub>(silicon nitride), SiON(silicon oxynitride) 또는 이들의 다중층으로 이루어 질 수 있으나, 이에 한정되지 않는다.
- [0038] 상기 보호층(PAS)은 게이트 전극(GE) 상에 마련된다. 보호층(PAS)은 박막 트랜지스터(T)를 보호하는 기능을 수행한다. 보호층(PAS)은 무기절연물질 SiO<sub>2</sub>(silicon dioxide), SiN<sub>x</sub>(silicon nitride), SiON(silicon oxynitride) 또는 이들의 다중층으로 이루어 질 수 있으나, 이에 한정되지 않는다.
- [0039] 상기 소스 전극(SE) 및 드레인 전극(DE)은 보호층(PAS)상에서 서로 이격되어 마련된다. 보호층(PAS)에는 액티브층(ACT)의 일단 영역(A1) 일부를 노출시키는 제1 콘택홀(CNT1) 및 액티브층(ACT)의 타단 영역(A2) 일부를 노출시키는 제2 콘택홀(CNT2)이 구비된다. 소스 전극(SE)은 제1 콘택홀(CNT1)을 통해서 액티브층(ACT)의 일단 영역(A1)과 연결되고, 드레인 전극(DE)은 제2 콘택홀(CNT2)을 통해서 액티브층(ACT)의 타단 영역(A2)과 연결된다.
- [0040] 상술한 박막 트랜지스터(T)의 구성은 앞서 설명한 예에 한정되지 않고, 당업자가 용이하게 실시할 수 있는 공지된 구성으로 다양하게 변형 가능하다.
- [0041] 상기 평탄화층(PAC)은 보호층(PAS) 상에 마련된다. 평탄화층(PAC)은 보호층(PAS) 상부를 평탄하게 해주는 기능을 수행한다. 평탄화층(PAC)은 유기절연물질 예를 들어, 아크릴계 수지(acryl resin), 에폭시 수지(epoxy resin), 페놀 수지(phenolic resin), 폴리아미드계 수지(polyamides resin), 폴리이미드계 수지(polyimides resin)등으로 이루어질 수 있으나, 이에 한정되지 않는다.
- [0042] 상기 유기 발광 소자층(OLED)은 박막 트랜지스터(T) 상에 마련된다. 유기 발광 소자층(OLED)은 제1 전극(AND), 유기 발광층(EL), 및 제2 전극(CAT)을 포함한다.
- [0043] 상기 제1 전극(AND)은 평탄화층(PAC) 상에 마련된다. 제1 전극(AND)은 평탄화층(PAC)에 마련된 제3 콘택홀

(CNT3)을 통해 박막 트랜지스터(T)의 드레인 전극(DE)에 접속된다. 일 예에 따른 제1 전극(AND)은 일함수 값이 큰 ITO, IZO, ZnO, 또는 In<sub>2</sub>O<sub>3</sub>와 같은 투명 도전 물질로 이루어짐으로써 양극(anode)의 역할을 할 수 있다. 또한, 제1 전극(AND)은 유기 발광 표시 장치의 발광 방향에 따라, Li, Ca, LiF/Ca, LiF/Al, Al, Mg 또는 이들의 화합물로 이루어지는 불투명 금속 재질로 구성될 수 있다.

- [0044] 상기 유기 발광층(EL)은 제1 전극(AND) 상에 마련된다. 유기 발광층(EL)은 बैं크(BNK)에 의해 정의되는 개별 화소 영역에 마련된다. 일 예에 따른 유기 발광층(EL)은 정공 수송층(hole transporting layer), 발광층(organic light emitting layer), 전자 수송층(electron transporting layer)을 포함할 수 있다. 나아가, 유기 발광층(EL)에는 발광층의 발광 효율 및/또는 수명 등을 향상시키기 위한 적어도 하나 이상의 기능층이 더 포함될 수도 있다.
- [0045] 상기 제2 전극(CAT)은 유기 발광층(EL) 상에 마련된다. 이러한, 제2 전극(CAT)은 제1 전극(AND)과 함께 전압이 인가되면 정공과 전자가 각각 정공 수송층과 전자 수송층을 통해 발광층으로 이동되며, 발광층에서 서로 결합하여 발광하게 된다. 제2 전극(CAT)은 유기 발광 표시 장치의 음극(cathode)으로 기능할 수 있다. 제2 전극(CAT)은 화소 영역별로 구분되지 않고 전체 화소에 공통되는 전극 형태로 구성될 수 있다. 즉, 제2 전극(CAT)은 유기 발광층(EL) 뿐만 아니라 बैं크(BNK) 상에도 구비될 수 있다.
- [0046] 본 발명의 제1 예에 따른 유기 발광 표시 장치의 제2 전극(CAT)은 유기 발광층(EL) 및 बैं크(BNK) 상에서부터 बैं크(BNK)의 측면과 평탄화층(PAC)의 측면을 감싸도록 마련될 수 있다. 이때, 제2 전극(CAT)은 평탄화층(PAC)과 함께 후술되는 댐(DAM)과 중첩될 수 있다. 보다 구체적으로, 제2 전극(CAT)은 평탄화층(PAC)과 댐(DAM) 사이에 배치될 수 있다. 제2 전극(CAT) 및 평탄화층(PAC)이 댐(DAM)과 중첩되도록 배치되면, 제2 전극(CAT) 및 평탄화층(PAC)이 댐(DAM)과 이격되어 배치되는 경우보다, 비 표시영역인 베젤(bezel) 영역을 더 줄일 수 있어 내로우(narrow) 베젤 구현이 가능하다.
- [0047] 본 발명의 제1 예에 따른 유기 발광 표시 장치의 제2 전극(CAT)은 산화되지 않는 물질로 이루어지며, 일 예로 IZO와 같은 물질로 구성될 수 있다. 따라서, 본 발명의 제1 예에 따른 유기 발광 표시 장치의 제2 전극(CAT)은 봉지층(INC)으로 덮여 있지 않고 노출되더라도 산화되지 않아 화소 불량이 발생하지 않는다.
- [0048] 상기 बैं크(BNK)는 평탄화층(PAC) 상에 마련된다. बैं크(BNK)는 서로 인접한 제1 전극(AND)들 사이에 마련되어, 제1 전극(AND)을 구획한다. बैं크(BNK)는 서로 인접한 제1 전극(AND)들을 전기적으로 절연할 수 있다. बैं크(BNK)는 유기절연물질 예를 들어, 폴리이미드계 수지(polyimides resin), 아크릴계 수지(acryl resin), 벤조사이클로부텐(BCB) 등으로 이루어질 수 있으나, 이에 한정되지 않는다.
- [0049] 상기 봉지층(INC)은 제2 전극(CAT) 상의 일부에 배치된다. 봉지층(INC)은 제2 전극(CAT)과 같이 화소 영역별로 구분되지 않고 전체 화소에 공통적으로 형성되지만, 후술되는 댐(DAM)과는 접하지 않는다. 봉지층(INC)은 외부에서 유입될 수 있는 수분 등의 침투를 막아 유기 발광층(EL)의 열화를 방지한다. 봉지층(INC)은 SiO<sub>x</sub>, 구리(Cu) 및 알루미늄(Al) 등의 금속 또는 그들의 합금으로 이루어질 수 있으나, 반드시 그러한 것은 아니고 당업계에 공지된 다양한 재료가 이용될 수 있다.
- [0050] 종래의 유기 발광 표시 장치는 제2 전극(CAT) 상에 봉지층(INC)을 증착하는 과정에서 수소가 발생하고, 수소가 봉지층(INC)과 접하는 댐(DAM)을 통해서 댐(DAM) 하부에 배치되는 게이트 구동부(200)에 영향을 줄 수 있다. 따라서, 종래의 유기 발광 표시 장치는 봉지층(INC)과 댐(DAM)이 접하도록 배치됨으로써, 수소가 이동하는 경로가 형성되어 하부에 배치되는 게이트 구동부(200)가 제대로 작동할 수 없도록 불량을 야기시킬 수 있다.
- [0051] 따라서, 본 발명의 제1 예에 따른 유기 발광 표시 장치의 봉지층(INC)은 댐(DAM)과 이격 거리(D)를 가짐으로써, 댐(DAM)을 통하여 게이트 구동부(200)로 수소가 이동하는 경로를 차단한다. 본 발명의 제1 예에 따른 유기 발광 표시 장치는 봉지층(INC)이 유기 발광 소자층(OLED) 상부를 모두 덮고, बैं크(BNK) 또는 평탄화층(PAC) 상부까지 형성된다. 이때, 봉지층(INC)은 증착 공정시에 공정상 오차 또는 그림자(shadow) 영역으로 인해, 댐(DAM)과 접하도록 형성되는 것을 방지하기 위해서, 제2 전극(CAT)과 댐(DAM)이 중첩되는 부분으로부터 일정 간격(D) 이격되어 형성된다.
- [0052] 이와 같은, 본 발명의 제1 예에 따른 유기 발광 표시 장치는 봉지층(INC)이 댐(DAM)과 접하지 않도록 이격 거리(D)를 가짐으로써, 댐(DAM)을 통하여 수소가 게이트 구동부(200)로 이동하는 것을 차단하여 게이트 구동부(200) 불량에 따른 이상 점등이 발생하는 것을 방지할 수 있다. 따라서, 본 발명의 제1 예에 따른 유기 발광 표시 장치는 화상 품질 및 신뢰성 저하를 방지할 수 있다.
- [0053] 상기 충전층(FL)은 제1 기판(110)과 제2 기판(120) 사이의 공간에 채워지며, 댐(DAM)에 의해서 충전층(FL)은 유

기 발광 표시 장치의 바깥으로 퍼지지 않는다. 충전층(FL)은 제1 기관(110)과 제2 기관(120) 사이에 배치되어 광 손실을 방지하고, 제1 기관(110)과 제2 기관(120) 간의 접촉력을 증가시킨다.

- [0054] 상기 컬러필터(CF)는 봉지층(INC)과 제2 기관(120) 사이에 배치된다. 컬러필터(CF)는 유기 발광층(EL) 상에 배치되어, 유기 발광층(EL)에서 발광하는 화이트(white) 광의 색을 변환시킨다. 이때, 컬러필터(CF)는 적색 컬러필터, 녹색 컬러필터, 및 청색 컬러필터로 이루어질 수 있다.
- [0055] 상기 차광층(BM)은 봉지층(INC)과 제2 기관(120) 사이에 배치된다. 차광층(BM)은 유기 발광층(EL)과 중첩되지 않도록 컬러필터(CF) 측면에 배치되어, 광이 비 표시영역(NDA)으로 새어나가는 것을 방지한다.
- [0056] 상기 비 표시영역(NDA)은 표시영역(DA)의 외곽에 마련되며, 표시영역(DA)으로 신호를 인가하기 위한 구동부가 배치된다. 이러한 비 표시영역(NDA)은 제1 및 제2 기관(110, 120), 보호층(PAS), 댐(DAM), 및 측면 실링 부재(미도시)를 포함한다. 이때, 제1 및 제2 기관(110, 120), 및 보호층(PAS)은 표시영역(DA)에서 연장되어 배치된다. 한편, 평탄화층(PAC), 제2 전극(CAT), 봉지층(INC), 충전층(FL), 및 차광층(BM)은 표시영역(DA)에서 연장되어 비 표시영역(NDA)까지 마련될 수 있지만, 반드시 그러한 것은 아니고 표시영역(DA)에만 배치될 수도 있다. 따라서, 이하의 설명에서는 댐(DAM), 희생층(SL), 및 측면 실링 부재(미도시)에 대해서만 설명하기로 하고, 동일한 구성에 대한 중복 설명은 생략하기로 한다.
- [0057] 상기 댐(DAM)은 제1 기관(110) 및 제2 기관(120) 사이에 배치된다. 댐(DAM)은 표시영역(DA)을 둘러싸는 프레임 형태를 가질 수 있다. 댐(DAM)은 평탄화층(PAC) 및 제2 전극(CAT)과 일부 중첩될 수 있지만, 반드시 그러한 것은 아니다. 댐(DAM)이 평탄화층(PAC)과 중첩되는 경우, 중첩되지 않는 경우 보다 비 표시영역인 베젤(bezel) 영역을 더 줄일 수 있어 내로우(narrow) 베젤 구현이 가능하다. 댐(DAM)은 충전층(FL)이 유기 발광 표시 장치의 바깥으로 퍼지는 것을 방지할 수 있다. 또한, 댐(DAM)은 제1 기관(110)과 제2 기관(120)을 함착한다.
- [0058] 이러한, 본 발명의 제1 예에 따른 유기 발광 표시 장치의 댐(DAM)은 접착 레진을 포함한다. 상기 접착 레진은 실런트(sealant)로 이루어질 수 있으며, 실런트를 이용한 사이드 실링 공정으로 제1 기관(110)과 제2 기관(120)을 함착할 수 있다. 일 예에 따른 접착 레진은 열 경화 또는 자외선(UV) 경화성 레진으로, 열 경화 촉진제 및/또는 광개시제가 첨가된 에폭시계 또는 아크릴계 레진일 수 있다. 본 발명의 제1 예에 따른 유기 발광 표시 장치의 댐(DAM)은 열경화 또는 자외선 경화성 레진이 포함되어 경화되면 외부로부터 침투되는 수분이 빠르게 이동하지 못하게 된다.
- [0059] 그러나, 종래의 유기 발광 표시 장치는 봉지층(INC)과 댐(DAM)이 접하도록 형성되면서, 댐(DAM)의 미경화가 발생한다. 댐(DAM)이 제대로 경화되지 않고 미경화되는 경우, 외부로부터 댐(DAM)으로 침투하는 수분이 유동적인 댐의 성분들 사이로 빠르게 이동한다. 댐(DAM)에 침투한 수분은 게이트 구동부(200)와 유기 발광 소자(OLED), 특히 유기 발광층(EL)에 영향을 주어 유기 발광 표시 장치의 신뢰성이 저하될 수 있다.
- [0060] 따라서, 본 발명의 제1 예에 따른 유기 발광 표시 장치는 댐(DAM)과 봉지층(INC)이 접하지 않도록 이격되어 배치된다. 댐(DAM)과 봉지층(INC)이 접하지 않는 경우, 댐(DAM)의 미경화가 발생하지 않으며 수분이 빠르게 침투하지 못한다.
- [0061] 상기 측면 실링 부재(미도시)는 제1 기관(110) 및 제2 기관(120)의 측면에 배치된다. 측면 실링 부재는 제1 및 제2 기관(110, 120)의 빛샘 방지와 측면 보호를 위해 제1 및 제2 기관(110, 120)의 측면을 덮도록 배치된다. 측면 실링 부재는 열 경화성 또는 광 경화성 수지로 구성될 수 있다.
- [0062] 이와 같은, 본 발명의 제1 예에 따른 유기 발광 표시 장치는 댐(DAM)과 봉지층(INC)이 이격 거리(D)를 갖도록 배치됨으로써, 댐(DAM)을 통하여 수소가 게이트 구동부(200)로 이동하는 것을 차단하여 게이트 구동부(200) 불량에 따른 이상 점등이 발생하는 것을 방지할 수 있다. 또한, 본 발명의 제1 예에 따른 유기 발광 표시 장치는 댐(DAM)과 봉지층(INC)이 접하지 않도록 배치됨으로써, 댐(DAM)의 미경화가 발생하지 않으며 수분이 빠르게 침투하지 못한다. 따라서, 본 발명의 제1 예에 따른 유기 발광 표시 장치는 화상 품질 및 신뢰성 저하를 방지할 수 있다.
- [0063] 또한, 본 발명의 제1 예에 따른 유기 발광 표시 장치는 댐(DAM)과 제2 전극(CAT) 및 평탄화층(PAC)이 중첩되어 배치됨으로써, 비 표시영역인 베젤(bezel) 영역을 더 줄일 수 있어 내로우 베젤(narrow bezel) 구현이 가능하여 미감이 증진되고, 비슷한 크기의 제품에서 실제 화면이 넓어지는 효과가 있다.
- [0064] 도 5는 본 발명의 제2 예에 따른 유기 발광 표시 장치의 단면도이다. 이는 도 3의 I-I' 선의 단면을 개략적으로 나타내는 도면으로, 도 4에 도시된 도면에서 댐(DAM)에 수분 흡수 물질(GT)이 추가된 것을 제외하고 동일하

다. 따라서, 동일한 구성에 대해서는 동일한 도면부호를 부여하였고, 각각의 구성의 재료 및 구조 등에 있어서 반복되는 부분에 대한 중복 설명은 생략된다.

- [0065] 도 5를 참조하면, 본 발명의 제2 예에 따른 유기 발광 표시 장치는 댐(DAM)에 접착 레진 및 수분 흡수 물질(GT)이 포함된다.
- [0066] 상기 접착 레진은 열경화와 자외선(UV) 경화성 레진으로, 열경화 촉진제 및/또는 광개시제가 첨가된 에폭시계 또는 아크릴계 레진일 수 있다. 본 발명의 제2 예에 따른 유기 발광 표시 장치의 댐(DAM)은 열경화 또는 자외선 경화성 레진이 포함되어 경화되면 외부로부터 침투되는 수분이 빠르게 이동하지 못하게 된다.
- [0067] 그러나, 종래의 유기 발광 표시 장치는 봉지층(INC)과 댐(DAM)이 접하도록 형성되면서, 댐(DAM)의 미경화가 발생한다. 댐(DAM)이 제대로 경화되지 않고 미경화되는 경우, 외부로부터 댐(DAM)으로 침투하는 수분이 유동적인 댐의 성분들 사이로 빠르게 이동한다. 빠르게 댐(DAM)에 침투한 수분은 유기 발광 소자층(OLED)과 하부에 배치되는 게이트 구동부(200)와 에 영향을 줄 수 있다.
- [0068] 따라서, 본 발명의 제2 예에 따른 유기 발광 표시 장치는 댐(DAM)과 봉지층(INC)이 접하지 않도록 이격되어 배치된다. 댐(DAM)과 봉지층(INC)이 접하지 않는 경우, 댐(DAM)의 미경화가 발생하지 않으며 수분이 빠르게 침투하지 못한다.
- [0069] 또한, 본 발명의 제2 예에 따른 유기 발광 표시 장치는 댐(DAM)에 수분 흡수 물질(GT)이 포함됨으로써, 댐(DAM)에 수분이 침투하더라도 수분 흡수 물질(GT)에 의해 수분이 차단되어 게이트 구동부(200) 또는 유기 발광 소자층(OLED)으로 수분이 영향을 미치는 것을 방지할 수 있다.
- [0070] 상기 수분 흡수 물질(GT)은 댐(DAM)에 포함되어, 외부로부터 침투되는 수분을 흡수한다. 수분 흡수 물질(GT)은 접착 레진과 혼합되어 형성됨으로써, 댐(DAM)은 접착 레진이 경화된 후 접착 레진 내에 수분 흡수 물질(GT)이 포함되는 구조를 가진다. 수분 흡수 물질(GT)은 접착 레진 내에 균일하게 분포될 수 있다.
- [0071] 수분 흡수 물질(GT)은 수분을 흡수할 수 있도록 친수성 작용기를 가질 수 있으며, 친수성 작용기로 카르복실기(carboxyl group), 아미노기(amino group), 수산화기(hydroxyl group) 등이 포함될 수 있으나, 이에 한정되지 않는다.
- [0072] 또한, 수분 흡수 물질(GT)은 무기물, 예를 들어, 알루미늄( $Al_2O_3$ ), 산화바륨( $BaO$ ), 산화칼슘( $CaO$ ), 산화마그네슘( $MgO$ ) 등의 산화 무기물일 수 있다.
- [0073] 또한, 본 발명의 제2 예에 따른 유기 발광 표시 장치의 수분 흡수 물질(GT)은 유기물로 구성될 수 있다. 수분 흡수 물질(GT)은 유기물이기 때문에 무기물보다 낮은 경도 및 강성을 가지며, 수분을 흡수하여 팽창하더라도 댐(DAM)에 크랙(crack)을 발생시키거나 박리현상을 발생시킬 정도의 스트레스를 거의 가하지 않는다.
- [0074] 또한, 본 발명의 제2 예에 따른 유기 발광 표시 장치는 평탄화층(PAC)에도 수분 흡수 물질(GT)이 포함될 수 있다. 따라서, 본 발명의 제2 예에 따른 유기 발광 표시 장치는 평탄화층(PAC)과 댐(DAM)이 중첩되는 경우, 댐(DAM)에서 흡수하지 못한 수분을 평탄화층(PAC)에 포함된 수분 흡수 물질(GT)이 흡수함으로써, 외부에서 침투하는 수분으로부터 유기 발광 소자층(OLED)을 보호할 수 있으며, 유기 발광 표시 장치의 신뢰성 저하를 방지할 수 있다.
- [0075] 한편, 접착 레진은 추가로 스페이서를 포함할 수 있다. 상기 스페이서는 제1 기판(110)과 제2 기판(120) 사이의 간격을 유지하는 역할을 한다. 스페이서는 접착 레진과 혼합하여 형성됨으로써, 접착 레진이 경화된 후 접착 레진 내에 스페이서가 포함되는 구조를 가진다.
- [0076] 이와 같은, 본 발명의 제2 예에 따른 유기 발광 표시 장치는 접착 레진에 스페이서를 추가로 포함함으로써, 외부 충격에도 제1 기판(110)과 제2 기판(120) 사이의 간격을 유지할 수 있어 신뢰성이 향상될 수 있다.
- [0077] 또한, 본 발명의 제2 예에 따른 유기 발광 표시 장치는 댐(DAM)에 수분 흡수 물질(GT)을 포함함으로써, 외부로부터 침투할 수 있는 수분을 차단하여 화상 품질 및 신뢰성이 향상될 수 있다.
- [0078] 이상 첨부된 도면을 참조하여 본 발명의 실시예들을 더욱 상세하게 설명하였으나, 본 발명은 반드시 이러한 실시예로 국한되는 것은 아니고, 본 발명의 기술사상을 벗어나지 않는 범위 내에서 다양하게 변형 실시될 수 있다. 따라서, 본 발명에 개시된 실시예들은 본 발명의 기술 사상을 한정하기 위한 것이 아니라 설명하기 위한 것이고, 이러한 실시예에 의하여 본 발명의 기술 사상의 범위가 한정되는 것은 아니다. 그러므로, 이상에서 기술한 실시예들은 모든 면에서 예시적인 것이며 한정적이 아닌 것으로 이해해야만 한다. 본 발명의 보호 범위는

청구 범위에 의하여 해석되어야 하며, 그와 동등한 범위 내에 있는 모든 기술 사상은 본 발명의 권리 범위에 포함되는 것으로 해석되어야 할 것이다.

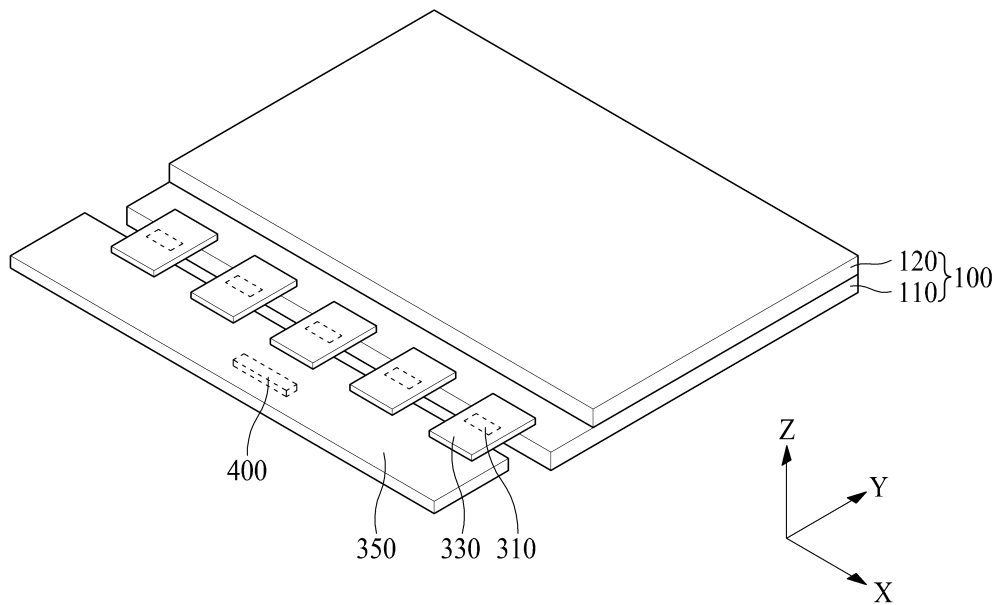
**부호의 설명**

[0079]

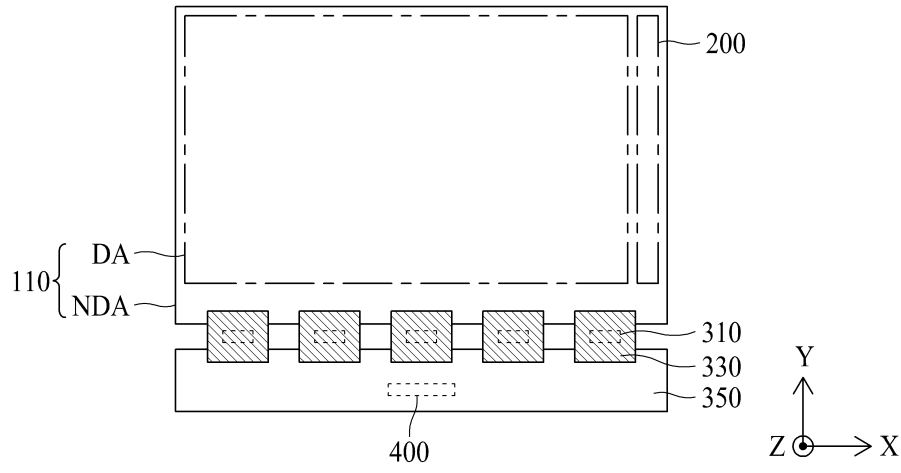
- |              |                 |
|--------------|-----------------|
| 110: 제1 기판   | 120: 제2 기판      |
| T: 박막 트랜지스터  | PAS: 보호층        |
| PAC: 평탄화층    | OLED: 유기 발광 소자층 |
| BNK: बैं크    | INC: 봉지층        |
| FL: 충전층      | CF: 컬러필터        |
| BM: 차광층      | DAM: 댐          |
| GT: 수분 흡수 물질 |                 |

**도면**

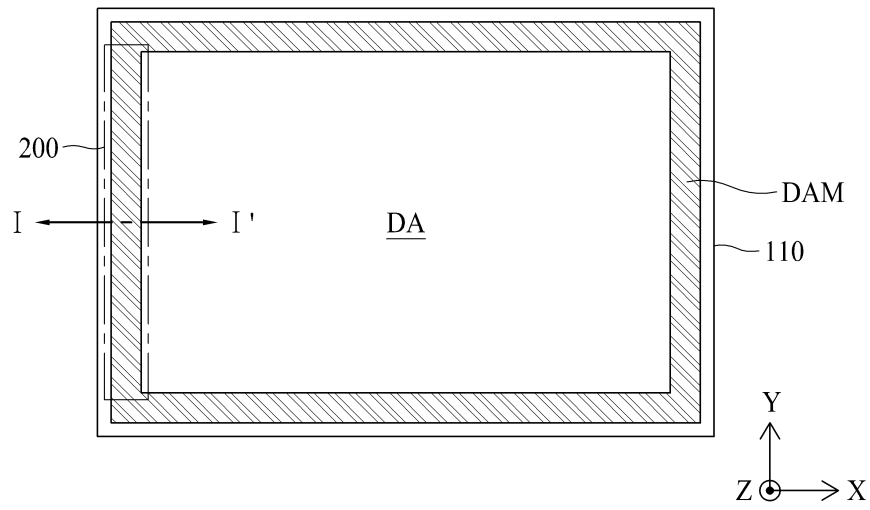
**도면1**



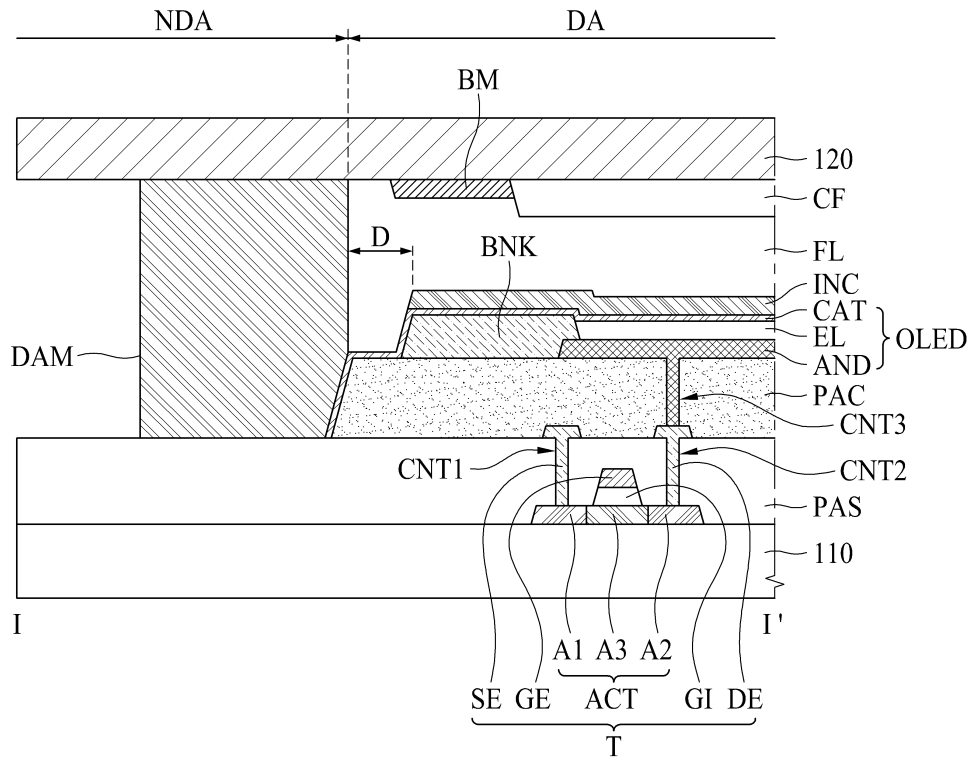
도면2



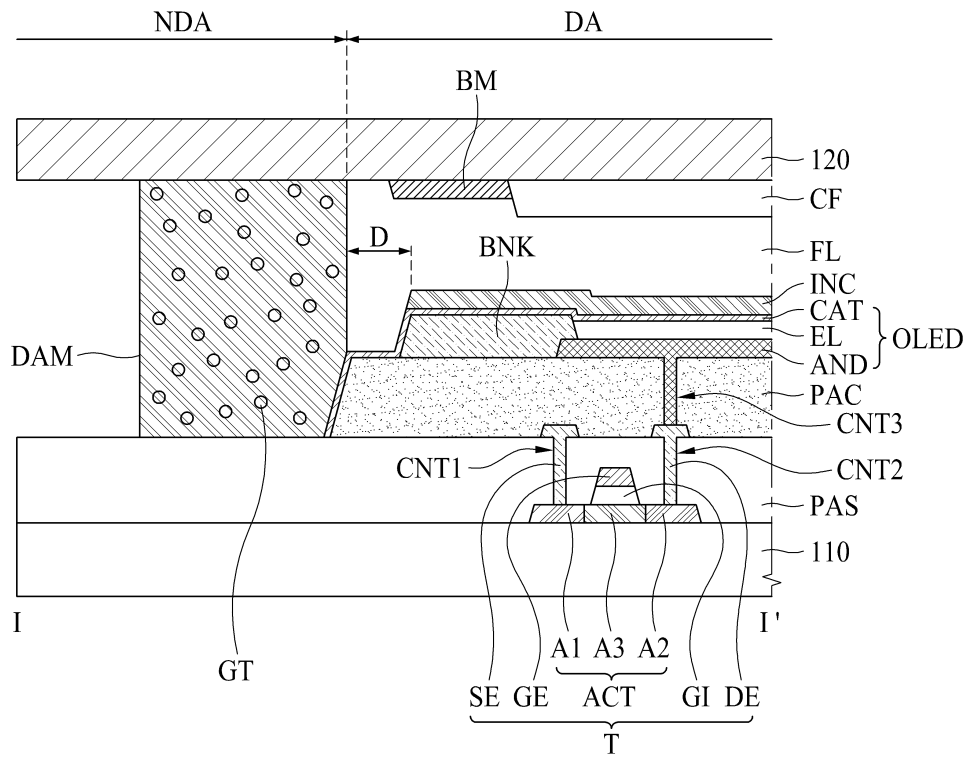
도면3



도면4



도면5



专利名称(译)	有机发光显示器		
公开(公告)号	<a href="#">KR1020180078820A</a>	公开(公告)日	2018-07-10
申请号	KR1020160183999	申请日	2016-12-30
[标]申请(专利权)人(译)	乐金显示有限公司		
申请(专利权)人(译)	LG显示器有限公司		
当前申请(专利权)人(译)	LG显示器有限公司		
[标]发明人	HANIL KIM 김한일 JINGOO KANG 강진구 HYEONGWOOK JANG 장형욱		
发明人	김한일 강진구 장형욱		
IPC分类号	H01L51/52 H01L27/32		
CPC分类号	H01L51/5253 H01L51/524 H01L27/3262 H01L27/3248 H01L51/5221 H01L51/5225 H01L27/3258 H01L51/5259 H01L51/5246		
外部链接	<a href="#">Espacenet</a>		

摘要(译)

本发明提供一种能够防止可靠性劣化的有机发光显示装置，并且包括具有显示区域和非显示区域的第一基板，面向第一基板的第二基板，设置在有机发光元件层上的密封层，以及设置在第一基板的非显示区域和第二基板之间以围绕有机发光元件层的挡板，其中密封层与坝隔开有一段距离。

