



(19) 대한민국특허청(KR)  
(12) 공개특허공보(A)

(11) 공개번호 10-2020-0046817  
(43) 공개일자 2020년05월07일

(51) 국제특허분류(Int. Cl.)  
H01L 27/32 (2006.01) H01L 51/52 (2006.01)  
(52) CPC특허분류  
H01L 27/3227 (2013.01)  
H01L 27/3213 (2013.01)  
(21) 출원번호 10-2018-0128472  
(22) 출원일자 2018년10월25일  
심사청구일자 없음

(71) 출원인  
엘지디스플레이 주식회사  
서울특별시 영등포구 여의대로 128(여의도동)  
(72) 발명자  
방형석  
경기도 파주시 월롱면 엘지로 245  
김은주  
경기도 파주시 월롱면 엘지로 245  
유성필  
경기도 파주시 월롱면 엘지로 245  
(74) 대리인  
특허법인(유한) 대아

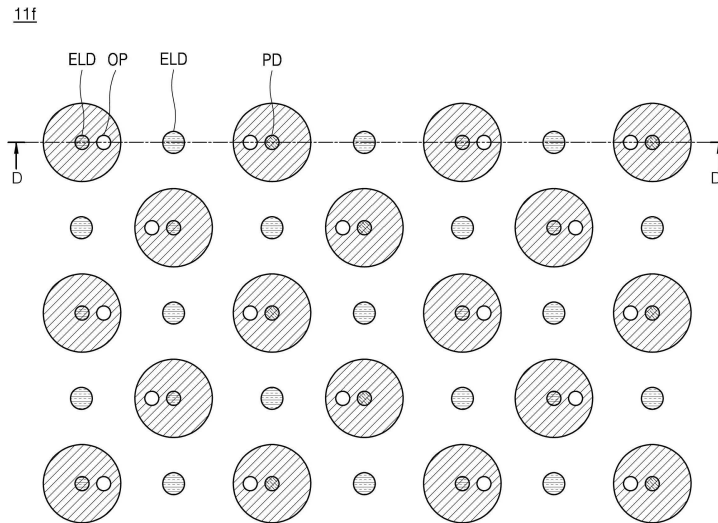
전체 청구항 수 : 총 21 항

(54) 발명의 명칭 수광화소영역을 포함하는 표시장치

**(57) 요약**

본 발명의 일 실시예는 박막트랜지스터 어레이가 배치된 기판, 상기 박막트랜지스터 어레이 상에 배치되는 복수의 전계발광소자, 상기 박막트랜지스터 어레이 상에 배치되고, 상기 복수의 전계발광소자와 이격되는 복수의 수광소자, 상기 복수의 전계발광소자의 일부 및 상기 복수의 수광소자를 차광하도록 구성된 복수의 차광패턴, 및 상기 복수의 차광패턴에 형성되고, 기 설정된 개구 방향을 가지는 복수의 개구패턴을 포함하는 표시 장치를 제공한다.

**대표도**



(52) CPC특허분류

*H01L 27/3244* (2013.01)

*H01L 51/5284* (2013.01)

---

## 명세서

### 청구범위

#### 청구항 1

박막트랜지스터 어레이가 배치된 기판;

상기 박막트랜지스터 어레이 상에 배치되는 복수의 전계발광소자;

상기 박막트랜지스터 어레이 상에 배치되고, 상기 복수의 전계발광소자와 이격되는 복수의 수광소자;

상기 복수의 전계발광소자의 일부 및 상기 복수의 수광소자를 차광하도록 구성된 복수의 차광패턴; 및

상기 복수의 차광패턴에 형성되고, 기 설정된 개구 방향을 가지는 복수의 개구패턴;을 포함하는, 표시 장치.

#### 청구항 2

제 1 항에 있어서,

상기 복수의 전계발광소자 중 하나의 전계발광소자의 차광패턴의 개구패턴과 상기 복수의 수광소자 중 하나의 수광소자의 차광패턴의 개구패턴은 상기 기 설정된 개구 방향에 따라서 서로 대응되도록 구성된, 표시장치.

#### 청구항 3

제 1 항에 있어서,

상기 복수의 차광패턴 중 적어도 일부는 복수개의 개구패턴을 포함하도록 구성된, 표시장치.

#### 청구항 4

제 1 항에 있어서,

상기 각 전계발광소자는 제 1 전극, 상기 제 1 전극의 가장자리를 덮는 बैं크, 상기 제 1 전극 상에 배치된 전계발광층, 및 상기 전계발광층을 덮는 제 2 전극을 포함하는, 표시장치.

#### 청구항 5

제 4 항에 있어서,

상기 बैं크는 광흡수성 절연물질인, 표시장치.

#### 청구항 6

제 4 항에 있어서,

상기 복수의 개구패턴은 상기 बैं크와 중첩되는, 표시장치.

#### 청구항 7

제 2 항에 있어서,

상기 복수의 전계발광소자 및 복수의 수광소자 상에 배치된 투명커버부재를 더 포함하는, 표시장치.

#### 청구항 8

제 7 항에 있어서,

상기 기 설정된 개구 방향에 따라서 서로 대응되는 하나의 전계발광소자와 하나의 수광소자는 기 설정된 거리로 이격되어 배치된, 표시장치.

#### 청구항 9

제 7 항에 있어서,

상기 표시패널은 가요성 표시패널이고 상기 투명커버부재는 상기 가요성 표시패널의 특성을 고려하여 결정된, 표시장치.

#### 청구항 10

제 1 항에 있어서,

상기 복수의 전계발광소자 각각의 면적은 인접한 전계발광소자의 면적과 같거나 또는 상이한, 표시장치.

#### 청구항 11

제 1 항에 있어서,

상기 복수의 전계발광소자 중 일부는 상기 차광패턴에 의해서 차광되도록 구성되고, 상기 차광패턴의 최소유효 입사각도는 소정의 임계각 보다 더 연장되도록 구성된, 표시장치.

#### 청구항 12

제 1 항에 있어서,

상기 복수의 전계발광소자와 상기 복수의 수광소자 중 서로 대응되는 전계발광소자와 수광소자 사이에 적어도 하나의 전계발광소자 및/또는 적어도 하나의 수광소자가 더 배치된, 표시장치.

#### 청구항 13

제 1 항에 있어서,

상기 복수의 차광패턴 중 적어도 하나는 복수의 개구패턴을 포함하도록 구성된, 표시장치.

#### 청구항 14

제 13 항에 있어서,

상기 적어도 하나의 차광패턴에 포함된 상기 복수의 개구패턴은 상기 적어도 하나의 차광패턴에 의해 차광된 전계발광소자의 빛을 서로 다른 방향으로 출력하도록 구성된, 표시장치.

### 청구항 15

제 14 항에 있어서,

상기 복수의 수광소자 중 상기 적어도 하나의 차광패턴에 포함된 복수의 개구패턴에 대응하는 일부는 상기 적어도 하나의 차광패턴에 포함된 복수의 개구패턴에 의해 서로 다른 방향으로 동시에 출력된 빛이 전반사되는 복수의 좌표의 전반사된 광량을 감지하도록 구성된, 표시장치.

### 청구항 16

박막트랜지스터 어레이가 배치된 기판;

상기 박막트랜지스터 어레이 상에 배치되는 복수의 전계발광소자;

상기 박막트랜지스터 어레이 상에 배치되고, 상기 복수의 전계발광소자와 이격되는 복수의 수광소자;

상기 복수의 전계발광소자의 일부 및 상기 복수의 수광소자를 차광하도록 구성된 복수의 차광패턴; 및

상기 복수의 차광패턴에 형성되고, 기 설정된 개구 방향을 가지는 복수의 홈;을 포함하는, 표시장치.

### 청구항 17

제 16 항에 있어서,

상기 복수의 홈은 상기 복수의 차광패턴의 테두리의 일부가 내측으로 들어간 영역을 포함하는, 표시장치.

### 청구항 18

제 17 항에 있어서,

상기 복수의 홈의 형상은 직선 및 곡선 중 적어도 하나의 형상을 포함하는, 표시장치.

### 청구항 19

제 16 항에 있어서,

상기 복수의 전계발광소자 중 하나의 전계발광소자의 차광패턴의 홈과 상기 복수의 수광소자 중 하나의 수광소자의 차광패턴의 홈은 상기 기 설정된 개구 방향에 따라서 서로 대응되도록 구성된, 표시장치.

### 청구항 20

제 16 항에 있어서,

상기 복수의 차광패턴 중 적어도 하나는 복수의 홈을 포함하도록 구성된, 표시장치.

### 청구항 21

제 20 항에 있어서,

상기 복수의 수광소자 중 상기 적어도 하나의 차광패턴에 포함된 복수의 홈에 대응하는 일부는 상기 적어도 하나의 차광패턴에 포함된 복수의 홈에 의해 서로 다른 방향으로 동시에 출력된 빛이 전반사되는 복수의 좌표의 전반사된 광량을 감지하도록 구성된, 표시장치.

**발명의 설명**

**기술 분야**

[0001] 본 발명은 터치감지기능 및/또는 지문감지기능을 위한 복수의 수광화소영역(light receiving pixel area)을 구비하는 표시장치(display apparatus)에 관한 것이다.

**배경 기술**

[0003] 표시장치는 TV, 휴대폰, 노트북 및 태블릿 등과 같은 다양한 전자기기에 적용된다. 이를 위해, 표시장치의 박형화, 경량화 및 저소비전력화 등을 개발시키기 위한 연구가 계속되고 있다.

[0004] 이러한 표시장치로는 액정표시장치(Liquid Crystal Display device: LCD), 플라즈마표시장치(Plasma Display Panel device: PDP), 전계방출표시장치(Field Emission Display device: FED), 전기습윤표시장치(Electro-Wetting Display device: EWD) 및 전계발광표시장치(Electro-Luminescence Display Device: ELDD) 등을 들 수 있다.

[0005] 일반적으로, 표시장치는 영상 표시를 위한 광을 방출하는 표시패널(이하, "표시패널" 또는 "패널"로 지칭함)을 포함한다. 일반적인 표시패널은 상호 대향하는 한 쌍의 기관과, 한 쌍의 기관 사이에 배치되는 발광물질 또는 액정물질을 포함한다.

[0006] 한편, 사용자의 편의 및 적용범위 확장을 위해, 표시장치는 터치(touch)를 감지하기 위한 센서를 내장할 수 있다. 이와 같이 하면, 표시면에 대한 터치가 입력된 위치를 감지함으로써 입력 작업이 실시될 수 있으므로, 마우스 및 키보드 등과 같은 별도의 입력장치를 대체할 수 있는 장점이 있다. 더불어, 터치를 감지하기 위한 센서를 내장하는 방식으로는 애드온 방식(Add-on type), 온셀 방식(On-cell type) 및 인셀 방식(In-cell type) 등이 있다. 애드온 방식은 매트릭스 배열된 터치 감지용 센서를 포함한 터치감지패널을 별도로 마련하고 별도의 터치 감지패널을 표시패널 상부 또는 하부에 결합하는 방식이다. 온셀 방식은 표시패널의 한 쌍의 기관 사이의 발광물질 또는 액정물질 상에 터치 감지용 센서들을 배치하는 방식이다. 인셀 방식은 기관 상에 복수의 표시화소영역, 상기 복수의 표시화소영역을 구동하기 위한 박막트랜지스터 어레이, 및 터치 감지용 센서들을 일체화하는 방식이다. 여기서, 인셀 방식은 애드온 방식 및 온셀 방식에 비해 표시패널의 두께 증가가 최소화될 수 있는 장점이 있다.

[0007] 이러한 터치를 감지하는 방식으로는 저항이 변동된 위치를 감지하는 방식(이하, "저항 방식"이라 함), 정전용량이 변동된 위치를 감지하는 방식(이하, "정전용량 방식"이라 함) 그리고 광량이 변동된 위치를 감지하는 방식(이하, "광학 방식"이라 함) 등이 있다.

[0008] 광학 방식의 경우, 패널 표면에 접촉된 매질의 위치 별 굴절률 차이에 따른 광 반사율의 차이를 감지함으로써, 터치나 지문 패턴을 인식한다. 예를 들어, 피부가 접촉되지 않은 영역에서 입사된 내부 광은 높은 반사율로 반사되어 해당영역에 대응되는 수광소자로 입사되고, 피부가 접촉된 영역에 입사된 내부광은 많은 양이 투과 또는 흡수 되어 적은 양의 빛 만이 반사되어 해당영역에 대응되는 수광소자로 입사된다. 이때 광량의 차이를 감지하여 지문패턴 또는 터치 여부를 인식한다.

[0009] 광학방식의 경우, 패널 내부에서 발생시킨 시그널 광 뿐만 아니라 패널 외부로부터의 노이즈 광이 수광소자로 입사될 수 있는데, 이때 노이즈 광 대비 시그널 광의 비율을 높임으로써, 신호 대 잡음비를 향상시키기 위한 방안이 필요하다.

**발명의 내용**

**해결하려는 과제**

[0011] 본 발명은 인셀 방식의 수광소자를 포함하는 표시장치에 있어서, 신호 대 잡음비를 향상시킬 수 있는 표시장치를 제공하기 위한 것이다.

[0012] 본 발명의 목적들은 이상에서 언급한 목적으로 제한되지 않으며, 언급되지 않은 본 발명의 다른 목적 및 장점들

은 하기의 설명에 의해서 이해될 수 있고, 본 발명의 실시예에 의해 보다 분명하게 이해될 것이다. 또한, 본 발명의 목적 및 장점들은 특허 청구 범위에 나타난 수단 및 그 조합에 의해 실현될 수 있음을 쉽게 알 수 있을 것이다.

**과제의 해결 수단**

- [0014] 본 발명의 실시예들에 따른 표시장치는 박막트랜지스터 어레이가 배치된 기관, 박막트랜지스터 어레이 상에 배치되고 박막트랜지스터와 전기적으로 연결된 복수의 전계발광소자, 박막트랜지스터 어레이 상에 배치되고 복수의 전계발광소자와 이격되어 배치되고 박막트랜지스터와 전기적으로 연결된 복수의 수광소자, 복수의 전계발광소자의 일부 및 복수의 수광소자를 차광하도록 구성된 복수의 차광패턴, 및 복수의 차광패턴에 형성되고, 기 설정된 개구 방향을 가지는 복수의 개구패턴을 포함하도록 구성될 수 있다.
- [0015] 복수의 전계발광소자 중 하나의 전계발광소자의 차광패턴의 개구패턴과 복수의 수광소자 중 하나의 수광소자의 차광패턴의 개구패턴은 기 설정된 개구 방향에 따라서 서로 대응되도록 구성될 수 있다.
- [0016] 복수의 차광패턴 중 적어도 일부는 복수개의 개구패턴을 포함하도록 구성될 수 있다.
- [0017] 복수의 전계발광소자는 제 1 전극, 제 1 전극의 가장자리를 덮는 बैं크, 제 1 전극 상에 배치된 전계발광층, 및 전계발광층을 덮는 제 2 전극을 더 포함할 수 있다.
- [0018] बैं크는 광흡수성 절연물질일 수 있다. 복수의 개구패턴은 बैं크와 중첩될 수 있다.
- [0019] 복수의 전계발광소자 및 복수의 수광소자 상에 배치된 투명커버부재를 더 포함할 수 있다.
- [0020] 기 설정된 개구 방향에 따라서 서로 대응되는 하나의 전계발광소자와 하나의 수광소자는 기 설정된 거리로 이격되어 배치될 수 있다.
- [0021] 복수의 전계발광소자 각각의 면적은 인접한 전계발광소자의 면적과 같거나 또는 상이할 수 있다.
- [0022] 전계발광소자는 복수의 차광패턴에 의해서 차광되도록 구성되고, 복수의 차광패턴의 최소유효입사각도는 임계각보다 더 연장되도록 구성될 수 있다.
- [0023] 복수의 전계발광소자와 복수의 수광소자 중 서로 대응되는 전계발광소자와 수광소자 사이에 적어도 하나의 전계발광소자 및/또는 적어도 하나의 수광소자가 더 배치될 수 있다.
- [0024] 표시패널은 가요성 표시패널이고 투명커버부재는 가요성 표시패널의 특성을 고려하여 결정될 수 있다.
- [0025] 복수의 전계발광소자 중 적어도 하나의 전계발광소자는 대응되는 복수의 수광소자와 직접 대응되도록 구성될 수 있다.
- [0026] 복수의 차광패턴 중 적어도 하나는 복수의 개구패턴을 포함하도록 구성될 수 있다.
- [0027] 복수의 차광패턴 중 적어도 하나는 복수의 홈을 포함하도록 구성될 수 있다.
- [0028] 적어도 하나의 차광패턴은 복수의 개구패턴을 통해서 서로 다른 방향으로 동시에 빛을 출력하도록 구성될 수 있다.
- [0029] 서로 다른 방향으로 동시에 출력된 빛이 전반사되는 복수의 좌표의 전반사된 광량을 감지하도록 구성될 수 있다.
- [0030] 본 발명의 실시예들에 따른 표시장치는 박막트랜지스터 어레이가 배치된 기관, 박막트랜지스터 어레이 상에 배치되고 박막트랜지스터와 전기적으로 연결된 복수의 전계발광소자, 박막트랜지스터 어레이 상에 배치되고 복수의 전계발광소자와 이격되어 배치되고 박막트랜지스터와 전기적으로 연결된 복수의 수광소자, 복수의 전계발광소자의 일부 및 복수의 수광소자를 차광하도록 구성된 복수의 차광패턴, 및 복수의 차광패턴에 형성되고, 기 설정된 개구 방향을 가지는 복수의 홈을 포함할 수 있다. 표시장치는 홈 또는 개구패턴을 선택적으로 포함할 수 있다.
- [0031] 복수의 홈은 복수의 차광패턴의 테두리의 일부가 내측으로 들어간 영역을 포함할 수 있다.

[0032] 복수의 홈의 형상은 직선 및 곡선 중 적어도 하나의 형상을 포함할 수 있다.

**발명의 효과**

- [0034] 본 발명의 실시예들에 따른 표시장치는 복수의 전계발광소자와 복수의 수광소자를 덮는 투명 봉지부 상에 배치되고 복수의 수광소자에 중첩되는 복수의 차광패턴, 및 각 차광패턴을 관통하는 개구패턴을 포함한다.
- [0035] 각 수광소자에 중첩되는 각 차광패턴으로 인해, 장치의 외부 및/또는 내부의 노이즈 광이 각 수광소자로 입사되는 것을 최소화할 수 있다. 여기서, 노이즈 광은 터치 및/또는 지문의 감지에 필요한 시그널 광을 제외한 나머지를 지칭한다.
- [0036] 개구패턴은 수광소자로 입사되는 광의 입사각도를 선별적으로 선택하여 신호 대 잡음비 (Signal to Noise Ratio) 수준을 극대화 하는 것을 목적으로 한다. 이에 따라 지문센싱 및/또는 터치센싱 등의 기능을 구현하는데 있어 광학적 노이즈를 저감 할 수 있는 효과가 있다.
- [0037] 또한, 개구패턴과 수광소자 그리고 투명커버부재의 기하학적 구조에 의해 정해지는 유효수광영역의 모양 및 크기를 적절히 설정하여, 손가락의 지문 패턴 또는 손가락 접촉 영역 등 감지하고자 하는 물체의 패턴을 확보하는데 있어서 정확도를 높일 수 있다.
- [0038] 또한, 하나의 전계발광소자에 대응되는 차광패턴이 하나 또는 복수개의 개구패턴을 포함하도록 구성됨으로써, 지문 인식 해상도를 증가시킬 수 있다.
- [0039] 이와 같이, 복수의 수광소자가 복수의 전계발광소자와 동일한 기관에 배치되는 구조, 즉 인셀 방식으로 수광소자를 구비함으로써, 별도의 센서 모듈을 제거하여, 전체 구조를 간결하게 하는 효과를 얻을 수 있다.

**도면의 간단한 설명**

- [0041] 도 1은 본 발명의 제 1 실시예에 따른 표시장치를 나타낸 도면이다.
- 도 2는 도 1의 표시화소영역에 대응한 등가 회로의 일 예시를 나타낸 도면이다.
- 도 3은 도 1의 수광화소영역 및 리드아웃구동부 중 일부에 대응한 등가 회로의 일 예시를 나타낸 도면이다.
- 도 4는 도 1의 표시영역에 있어서, 복수의 표시화소영역, 복수의 수광화소영역, 복수의 차광패턴 및 개구패턴이 배열된 형태를 나타낸 도면이다.
- 도 5는 도 4의 A-A' 영역에 대응하는 표시패널의 단면에 관한 일 예시를 나타낸 도면이다.
- 도 6은 도 5의 B 영역을 나타낸 도면이다.
- 도 7은 본 발명의 제 2 실시예에 따른 도 5의 B 영역을 나타낸 도면이다.
- 도 8은 본 발명의 제 3 실시예에 따른 도 5의 B 영역을 나타낸 도면이다.
- 도 9는 본 발명의 제 4 실시예에 따른 도 5의 B 영역을 나타낸 도면이다.
- 도 10은 도 1의 표시영역에 있어서, 본 발명의 제 5 실시예에 따른 복수의 표시화소영역, 복수의 수광화소영역, 복수의 차광패턴 및 개구패턴이 배열된 형태를 나타낸 도면이다.
- 도 11은 도 10의 C-C' 영역에 대응하는 표시패널의 단면에 관한 일 예시를 나타낸 도면이다.
- 도 12는 도 11의 전계발광소자에 대응한 에너지 밴드 다이어그램의 일 예시를 나타낸 도면이다.
- 도 13은 도 11의 보조발광소자에 대응한 에너지 밴드 다이어그램의 일 예시를 나타낸 도면이다.
- 도 14는 본 발명의 제 6 실시예에 따른 도 11의 보조발광소자에 대응한 에너지 밴드 다이어그램의 일 예시를 나타낸 도면이다.
- 도 15는 본 발명의 제 7 실시예에 따른 도 10의 C-C' 영역에 대응하는 표시패널의 단면에 관한 일 예시를 나타낸 도면이다.

도 16은 도 15의 보조용 개구패턴에 관한 다른 일 예시를 나타낸 도면이다.

도 17은 도 15의 보조용 차광패턴에 관한 또 다른 일 예시를 나타낸 도면이다.

도 18은 본 발명의 제 8 실시예에 따른 복수의 전계발광소자, 복수의 수광소자, 복수의 차광패턴 및 개구패턴의 배열을 개략적으로 나타내는 도면이다.

도 19a는 본 발명의 제 8 실시예에 따른 도 18의 D-D' 영역에 대응하는 표시패널의 단면에 관한 일 예시를 나타낸 도면이다.

도 19b는 본 발명의 제 8 실시예에 따른 도 18의 D-D' 영역에 대응하는 표시패널의 단면에 관한 일 예시를 나타낸 도면이다.

도 20은 본 발명의 제 9 실시예에 따른 복수의 전계발광소자, 복수의 수광소자, 복수의 차광패턴 및 개구패턴의 배열을 개략적으로 나타내는 도면이다.

도 21은 본 발명의 제 8 실시예에 따른 도 20의 E-E' 영역에 대응하는 표시패널의 단면에 관한 일 예시를 나타낸 도면이다.

도 22는 본 발명의 제 10 실시예에 따른 복수의 전계발광소자, 복수의 수광소자, 복수의 차광패턴 및 개구패턴의 배열을 개략적으로 나타내는 도면이다.

### 발명을 실시하기 위한 구체적인 내용

- [0042] 전술한 목적, 특징 및 장점은 첨부된 도면을 참조하여 상세하게 후술되며, 이에 따라 본 발명이 속하는 기술분야에서 통상의 지식을 가진 자가 본 발명의 기술적 사상을 용이하게 실시할 수 있을 것이다. 본 발명을 설명함에 있어서 본 발명과 관련된 공지 기술에 대한 구체적인 설명이 본 발명의 요지를 불필요하게 흐릴 수 있다고 판단되는 경우에는 상세한 설명을 생략한다. 이하, 첨부된 도면을 참조하여 본 발명에 따른 바람직한 실시예를 상세히 설명하기로 한다. 도면에서 동일한 참조부호는 동일 또는 유사한 구성요소를 가리키는 것으로 사용된다.
- [0043] 이하, 본 발명의 각 실시예에 따른 표시장치에 대하여 첨부한 도면을 참고로 하여 상세히 설명하기로 한다.
- [0044] 먼저, 도 1 내지 도 6을 참조하여, 본 발명의 제 1 실시예에 따른 표시장치에 대해 설명한다.
- [0045] 도 1은 본 발명의 제 1 실시예에 따른 표시장치를 나타낸 도면이다. 도 2는 도 1의 표시화소영역에 대응한 등가 회로의 일 예시를 나타낸 도면이다. 도 3은 도 1의 수광화소영역 및 리드아웃구동부 중 일부에 대응한 등가 회로의 일 예시를 나타낸 도면이다.
- [0046] 도 4는 도 1의 표시영역에 있어서, 복수의 표시화소영역, 복수의 수광화소영역, 복수의 차광패턴 및 개구패턴이 배열된 형태를 나타낸 도면이다. 도 5는 도 4의 A-A' 영역에 대응하는 표시패널의 단면에 관한 일 예시를 나타낸 도면이다. 도 6은 도 5의 B 영역을 나타낸 도면이다.
- [0048] 도 1에 도시된 바와 같이, 본 발명의 제 1 실시예에 따른 표시장치(10)는 영상이 표시되는 표시영역을 포함하는 표시패널(11) 및 표시패널(11)을 구동하는 패널 구동부(12, 13, 14, 15)를 포함한다.
- [0049] 표시패널(11)은 기판 상에 배치된 발광물질 또는 액정물질을 포함한다. 그리고, 표시패널(11)의 표시영역은 영상을 표시하도록 구성된 복수의 표시화소영역(DP; Display Pixel area)을 구동하는 박막트랜지스터 어레이를 포함한다. 박막트랜지스터 어레이는 복수의 표시화소영역(DP)에 대응하는 복수의 박막트랜지스터(Thin Film Transistor) 및 다양한 신호라인을 포함한다.
- [0050] 더불어, 표시패널(11)의 표시영역에는 복수의 표시화소영역(DP) 및, 광학 방식으로 지문의 형태 또는 터치의 위치를 감지하기 위한 복수의 수광화소영역(RP; light-Receiving Pixel area)이 배치된다.
- [0051] 이로써, 복수의 표시화소영역(DP) 및 복수의 수광화소영역(RP)가 표시패널(11)의 표시영역에 배열된다.
- [0052] 표시패널(11)은 복수의 표시화소영역(DP)에 대응하는 복수의 전계발광소자(도 2의 ELD; Electro-Luminescence Diode) 및 복수의 수광화소영역(RP)에 대응하는 복수의 수광소자(도 3의 PD)를 포함할 수 있다.
- [0053] 이러한 복수의 전계발광소자(ELD) 및 복수의 수광소자(PD)는 박막트랜지스터 어레이(도 5의 110) 상에 배치된다.

- [0054] 표시패널(11)의 박막트랜지스터 어레이(110)는 복수의 표시화소영역(DP)에 연결되는 게이트라인(GL; Gate Line)과 데이터라인(DL; Data Line), 및 복수의 수광화소영역(RP)에 연결되는 리드아웃라인(ROL; ReadOut Line)을 포함한다.
- [0055] 예시적으로, 각 게이트라인(GL)은 복수의 표시화소영역(DP)에 배열된 표시화소영역들에 연결될 수 있다. 각 데이터라인(DL)은 복수의 표시화소영역(DP)에 배열된 표시화소영역들에 연결될 수 있다. 그리고, 각 리드아웃라인(ROL)은 각 수광화소영역(RP)에 연결될 수 있다. 다만, 이는 단지 예시일 뿐이며, 복수의 표시화소영역(DP)의 구동 방식 및 복수의 수광화소영역(RP)의 구동 방식에 따라, 게이트라인(GL), 데이터라인(DL) 및 리드아웃라인(ROL)을 비롯한 신호라인들의 종류 및 배치 형태가 달라질 수 있다.
- [0056] 패널 구동부(12, 13, 14, 15)는 게이트라인(GL)을 구동하는 게이트구동부(12), 데이터라인(DL)을 구동하는 데이터구동부(13), 게이트구동부(12)와 데이터구동부(13)의 구동 타이밍을 제어하는 타이밍 컨트롤러(14) 및 리드아웃라인(ROL)을 구동하는 리드아웃구동부(15)를 포함할 수 있다.
- [0057] 예시적으로, 게이트구동부(12)는 타이밍 컨트롤러(14)의 게이트 구동 개시신호 및 게이트클럭신호에 기초하여 게이트라인(GL)에 순차적으로 게이트신호를 공급한다. 이때, 표시화소영역(DP)의 스위칭 박막트랜지스터(도 2의 ST)는 게이트신호에 기초하여 턴온된다.
- [0058] 데이터구동부(13)는 타이밍 컨트롤러(14)의 데이터 구동 개시신호 및 데이터클럭신호에 기초하여 각 데이터라인(DL)에 각 표시화소영역(DP)의 데이터신호를 공급한다.
- [0059] 리드아웃구동부(15)는 각 수광화소영역(RP)으로부터 검출신호를 독출(readout)한다.
- [0060] 도 2에 도시된 바와 같이, 각 표시화소영역(DP)은 전계발광소자(ELD) 및 전계발광소자(ELD)에 구동전류를 공급하기 위한 화소회로(DP\_C; drive Circuit part of Display Pixel)를 포함한다.
- [0061] 화소회로(DP\_C)는 제 1 구동전원라인(EVDD) 및 제 2 구동전원라인(EVSS) 사이에 전계발광소자(ELD)와 직렬로 배치되는 구동 트랜지스터(DT; Driving Transistor), 구동 트랜지스터(DT)와 데이터라인(DL) 사이에 배치되는 스위칭 트랜지스터(ST; Switching Transistor) 및 제 1 노드(n1)와 제 2 노드(n2) 사이에 배치되는 스토리지 커패시터(Cst)를 포함한다. 제 1 노드(n1)은 구동 트랜지스터(DT)의 게이트전극과 스위칭 트랜지스터(ST) 사이에 배치되고, 제 2 노드(n2)는 구동 트랜지스터(DT)와 전계발광소자(ELD) 사이에 배치된다.
- [0062] 이러한 화소회로(DP\_C)에 있어서, 스위칭 트랜지스터(ST)는 게이트라인(GL)의 게이트신호에 기초하여 턴온하면, 데이터라인(DL)의 데이터신호를 제 1 노드(n1)로 전달한다. 스토리지 커패시터(Cst)는 데이터신호에 기초하여 충전된다. 이때, 구동 트랜지스터(DT)가 스토리지 커패시터(Cst)의 충전전압에 기초하여 턴온하고, 턴온된 구동 트랜지스터(DT)에 의한 구동전류가 전계발광소자(ELD)에 공급된다.
- [0063] 다만, 이는 단지 예시일 뿐이며, 화소회로(DP\_C)는 구동 트랜지스터(DT)의 임계전압편차( $\Delta V_{th}$ )를 보상하는 보상회로 등을 더 포함하는 구조로 이루어질 수도 있다.
- [0064] 다만, 이는 단지 예시일 뿐이며, 화소회로(DP\_C)는 NMOS 트랜지스터, PMOS 트랜지스터, 및/또는 CMOS 트랜지스터 중 적어도 하나의 트랜지스터로 구현될 수 있다.
- [0065] 도 3에 도시된 바와 같이, 각 수광화소영역(RP)은 수광소자(PD; PIN Diode)를 포함한다. 그리고, 각 수광화소영역(RP)은 수광소자(PD)에 병렬로 연결되는 수광 커패시터(R\_C; light Receiving Capacitor)를 더 포함할 수 있다. 여기서, 수광 커패시터(R\_C)는 수광소자(PD)의 기생 커패시터로 이루어질 수 있다.
- [0066] 수광소자(PD)는 바이어스전원라인(Vbias)과 리드아웃라인(ROL) 사이에 연결된다. 예시적으로, 수광소자(PD)에 광이 입사되면, 수광소자(PD)의 P-I-N 접합에서 입사된 광에 반응하여 전자-정공쌍이 발생된다. 이때, 바이어스전원(Vbias)에 기초하여 전자-정공쌍의 전자가 이동함으로써, 수광소자(PD)에 입사된 광량에 대응하는 검출신호가 생성될 수 있다.
- [0067] 리드아웃구동부(15)는 각 리드아웃라인(ROL)에 대응하는 데이터검출부(15a) 및 데이터검출부(15a)의 출력에 기초하여 검출영상신호를 생성하는 검출영상신호 생성부(15b)를 포함할 수 있다.
- [0068] 데이터검출부(15a)는 각 리드아웃라인(ROL)에 대응하는 증폭기(AMP; Amplifier), 리드아웃라인(ROL)과 증폭기(AMP) 사이에 배치되는 독출스위치(SWro; Readout Switch), 증폭기(AMP)에 대응하는 피드백 커패시터(Cf; Feedback Capacitor)와 피드백 리셋 스위치(SWre; Reset Switch), 증폭기(AMP)의 출력단자에 대응되는 오프셋 커패시터(Coff; Offset Capacitor)와 버퍼 커패시터(Cbuf; detection signal Capacitor), 증폭기(AMP)와 오프

셋 커패시터(Coff) 사이에 배치되는 제 1 버퍼스위치(SWb1; 1<sup>st</sup> Buffer Switch) 및 증폭기(AMP)와 버퍼 커패시터(Cbuf) 사이에 배치되는 제 2 버퍼스위치(SWb2; 2<sup>nd</sup> Buffer Switch)를 포함할 수 있다.

- [0069] 증폭기(AMP)의 제 1 입력단자(-)는 독출스위치(SWro)를 통해 리드아웃라인(ROL)과 연결될 수 있다. 이에, 독출스위치(SWro)가 턴온되면, 각 수광화소영역(RP)에 대응한 검출신호는 리드아웃라인(ROL)을 통해 증폭기(AMP)의 제 1 입력단자(-)에 입력될 수 있다.
- [0070] 증폭기(AMP)의 제 2 입력단자(+)에는 소정의 레퍼런스신호(Vref)가 입력될 수 있다.
- [0071] 피드백 커패시터(Cf)는 증폭기(AMP)의 제 1 입력단자(-)와 출력단자 사이에 배치될 수 있다. 이에, 증폭기(AMP)의 제 1 입력단자(-)와 출력단자 사이의 게인(gain)은 피드백 커패시터(Cf)의 커패시턴스에 대응할 수 있다.
- [0072] 피드백 리셋 스위치(SWre)는 증폭기(AMP)의 제 1 입력단자(-)와 출력단자 사이에 피드백 커패시터(Cf)와 병렬로 배치될 수 있다. 피드백 리셋 스위치(SWre)가 제공될 경우, 증폭기(AMP)의 노이즈에 대응한 오프셋신호를 검출할 수 있는 효과가 있다.
- [0073] 즉, 독출스위치(SWro)가 턴오프된 상태에서, 피드백 리셋 스위치(SWre) 및 제 1 버퍼스위치(SWb1)가 턴온되면, 오프셋 커패시터(Coff)가 증폭기(AMP)의 노이즈에 대응한 오프셋신호에 기초하여 충전될 수 있다. 이 과정은 각 센싱주기의 개시 전에 동작하는 초기화 기간 동안 전체 리드아웃라인(ROL)에 대응하는 데이터 검출부(15a)에서 실시될 수 있다.
- [0074] 독출 스위치(SWro)가 턴온되면, 증폭기(AMP)의 제 1 입력단자(-)에 각 수광화소영역(RP)의 검출신호가 입력되고, 증폭기(AMP)의 출력단자로부터 증폭된 검출신호가 출력될 수 있다. 그리고, 제 2 버퍼스위치(SWb2)가 턴온되면, 버퍼 커패시터(Cbuf)가 증폭된 검출신호에 기초하여 충전될 수 있다.
- [0075] 검출영상신호 생성부(15b)는 오프셋 커패시터(Coff) 및 버퍼 커패시터(Cbuf)에 연결되고, 각 데이터 검출부(15a)로부터 출력되는 오프셋신호 및 증폭된 검출신호에 기초하여 검출영상신호를 생성할 수 있다. 예시적으로, 검출영상신호 생성부(15b)는 각 데이터 검출부(15a)로부터 출력되는 오프셋신호 및 증폭된 검출신호에 기초하여 각 수광화소영역(RP)에 입사된 광량에 대응하는 휘도레벨신호를 생성하고, 복수의 수광화소영역(RP)에 대응한 복수의 휘도레벨신호의 조합으로부터 검출영상신호를 생성할 수 있다.
- [0076] 다만 데이터 검출부(15a)는 예시적인 회로도이며, 본 발명은 이에 제한되지 않는다. 부연 설명하면, 본 발명의 몇몇 실시예들은 실질적으로 동일한 기능을 수행할 수 있도록 다양하게 변형 실시된 데이터 검출부를 포함하도록 구성될 수 있다.
- [0077] 한편, 도 4에 도시된 바와 같이, 표시패널(11)은 영상이 표시되는 표시영역에 매트릭스 배열된 복수의 표시화소영역(DP) 및 복수의 수광화소영역(RP)를 포함한다. 그리고, 표시패널(11)은 복수의 수광화소영역(RP)에 대응한 복수의 수광소자(PD)에 중첩되는 복수의 차광패턴(LS; Light Shield pattern) 및 각 차광패턴(LS)에 배치되는 개구패턴(OP; Opening Pattern)를 더 포함한다.
- [0078] 복수의 표시화소영역(DP)은 적색광을 방출하는 적색 표시화소영역(DP\_R; Red Display Pixel), 녹색광을 방출하는 녹색 표시화소영역(DP\_G; Green Display Pixel) 및 청색광을 방출하는 청색 표시화소영역(DP\_B; Blue Display Pixel)을 포함할 수 있다.
- [0079] 이때, 각 표시화소영역(DP)에 대응한 전계발광소자(도 2의 ELD)는 적색, 녹색 및 청색 중 어느 하나의 색상을 방출하는 소자일 수 있다.
- [0080] 즉, 적색 표시화소영역(DP\_R)에 대응한 전계발광소자(도 2의 ELD)의 전계발광층(Electro-luminescence Layer)은 적색에 대응한 도펀트 또는 호스트를 포함할 수 있다.
- [0081] 마찬가지로, 녹색 표시화소영역(DP\_G)에 대응한 전계발광소자(도 2의 ELD)의 전계발광층은 녹색에 대응한 도펀트 또는 호스트를 포함할 수 있다.
- [0082] 그리고, 청색 표시화소영역(DP\_B)에 대응한 전계발광소자(도 2의 ELD)의 전계발광층은 청색에 대응한 도펀트 또는 호스트를 포함할 수 있다.
- [0083] 또는, 복수의 표시화소영역(DP)에 대응한 복수의 전계발광소자(도 2의 ELD)는 백색광을 방출하는 소자일 수도 있다. 이 경우, 표시패널(11)은 각 표시화소영역(DP)에 대응한 컬러필터를 더 포함할 수 있다.

- [0084] 즉, 표시패널(11)은 적색 표시화소영역(DP\_R)에 대응한 적색 컬러필터, 녹색 표시화소영역(DP\_G)에 대응한 녹색 컬러필터 및 청색 표시화소영역(DP\_B)에 대응한 청색 컬러필터를 더 포함할 수 있다.
- [0085] 각 수광화소영역(RP)은 두 개의 이웃한 표시화소영역(DP) 사이에 배치될 수 있다.
- [0086] 그리고, 복수의 수광화소영역(RP)은 복수의 표시화소영역(DP) 중 특정 방향으로 나란하게 배열된 적어도 하나의 표시화소영역(DP)와 교번하여 배치될 수 있다. 예를 들면, 표시화소영역(DP)과 수광화소영역(RP)은 특정 패턴으로 배치될 수 있다.
- [0087] 일 예로, 도 4의 도시와 같이, 수평방향 및 수직방향에서, 표시화소영역(DP)과 수광화소영역(RP)이 특정 패턴으로 배치될 수 있다.
- [0088] 다만, 이는 단지 예시일 뿐이며, 수평방향, 수직방향, 및 대각선방향으로, 각 수광화소영역(RP)이 적어도 하나의 표시화소영역(DP) 사이에 배치될 수 있다.
- [0089] 다만, 이는 단지 예시일 뿐이며, 대각선방향에서, 표시화소영역(DP)과 수광화소영역(RP)이 특정 패턴으로 배치될 수 있다.
- [0090] 감지 대상에 따라, 수광화소영역(RP)의 배치 간격은 조절될 수 있다. 예시적으로, 지문 감지 기능을 구현하기 위해, 수광화소영역(RP)의 배치 간격은 지문의 용기 간격보다 작을 수 있다. 일 예로, 수광화소영역(RP)의 정세도는 300dpi(dpi; dots per inch) 이상, 특히 400dpi 이상일 수 있다.
- [0091] 도 5를 참조하면, 표시패널(11)은 기관(101), 기관(101) 상에 배치되는 박막트랜지스터 어레이(110), 박막트랜지스터 어레이(110) 상에 배치되는 소자 어레이(120), 및 소자 어레이(120) 상에 배치되는 차광패턴(LS)과 개구패턴(OP)을 포함한다.
- [0092] 박막트랜지스터 어레이(110)는 복수의 표시화소영역(도 1의 DP)에 대응한 복수의 박막트랜지스터(도 2의 ST, DT)를 포함한다.
- [0093] 복수의 수광화소영역(도 1의 RP)이 능동매트릭스방식으로 구동되는 경우, 박막트랜지스터 어레이(110)는 복수의 수광화소영역(RP)에 대응한 복수의 박막트랜지스터를 더 포함할 수 있다. 즉, 박막트랜지스터 어레이(110)는 복수의 수광화소영역(RP)을 구동하는 신호라인 및 박막트랜지스터를 더 포함할 수 있다.
- [0094] 소자 어레이(120)는 복수의 표시화소영역(도 1의 DP)에 대응한 복수의 전계발광소자(ELD) 및 복수의 수광화소영역(도 1의 RP)에 대응한 복수의 수광소자(PD)를 포함한다.
- [0095] 복수의 전계발광소자(ELD) 및 복수의 수광소자(PD) 상에는 투명 봉지부(121)이 배치된다.
- [0096] 투명 봉지부(121) 상에는 복수의 수광소자(PD)와 중첩되는 복수의 차광패턴(LS)이 배치된다. 각 차광패턴(LS)은 적어도 하나의 수광소자(PD)를 가리도록 배치된다. 차광패턴(LS)은 광 흡수성 물질 또는 차광성 물질을 포함하도록 구성될 수 있다. 예를 들면, 차광패턴(LS)은 블랙 레진 또는 금속층으로 형성될 수 있다. 단 이에 제한되지 않는다.
- [0097] 복수의 차광패턴(LS)은 복수의 수광소자(PD)에 입사될 수 있는 불필요한 광을 차단하기에 충분한 정도의 넓이로 이루어진다. 즉, 각 수광소자(PD)에 대응되는 각 차광패턴(LS)은 각 수광소자(PD)보다 더 큰 넓이로 이루어진다. 이로써, 상측에서 볼 때, 각 수광소자(PD)는 각 차광패턴(LS)에 의해 완전히 커버된다.
- [0098] 개구패턴(OP)은 각 차광패턴(LS)의 일부를 관통한다. 즉, 개구패턴(OP)은 차광패턴(LS)에 형성된다 이러한 개구패턴(OP)은 특정 입사각도의 광이 각 수광소자(PD)로 입사되도록 선별하는 역할을 한다. 개구패턴(OP)을 통과한 광(Light\_12) 중 적어도 일부가 수광소자(PD)에 입사된다.
- [0099] 복수의 차광패턴(LS) 상에는 투명커버부재(102)가 배치될 수 있다. 투명커버부재(102)는 글라스, 강화 글라스, 강화 플라스틱, 등 표시패널(11)을 보호할 수 있는 물질을 포함할 수 있다.
- [0100] 여기서, 복수의 차광패턴(LS)과 투명커버부재(102) 사이에 절연층(122)이 더 배치될 수 있다. 단 본 발명은 이에 제한되지 않는다.
- [0101] 전계발광소자(ELD)에서 방출된 광 중 일부는 투명커버부재(102)의 상면을 통해 외부로 방출될 수 있다. 전계발광소자(ELD)에서 방출된 광 중 다른 일부는 소정의 매질과 접하는 투명커버부재(102)의 상면에서 수광소자(PD)를 향하는 방향, 즉 패널 내부로 산란 또는 반사될 수 있다.

- [0102] 투명커버부재(102) 내부의 광(Light\_11) 중 적어도 일부(Light\_12)는 투명커버부재(102)의 상면과 공기(air) 사이의 계면에서 수광소자(PD)를 향하는 방향으로 반사된다.
- [0103] 특히, 투명커버부재(102)의 상면의 각 위치에서 수광소자(PD) 측으로 반사되는 광(Light\_12)의 광량은 투명커버부재(102)의 상면에 접하는 매질(예를 들면, 공기 또는 피부 등)의 굴절률에 따라 결정된다. 다르게 설명하면, 패널 내부로 반사되는 광(Light\_12)의 광량은 손가락 터치 여부에 따라 달라질 수 있다.
- [0104] 한편, 손가락(20)의 지문은 특정 패턴을 가지는 융선들로 이루어져 있다. 이에, 손가락(20)이 투명커버부재(102)의 상면에 접촉된 상태에서, 손가락(20) 중 융선부분(21)은 투명커버부재(102)의 상면에 접촉하는 반면, 융선 간 이격부분(22)은 투명커버부재(102)에 접촉되지 않는다. 즉, 융선부분(21)에서 투명커버부재(102)의 상면은 피부(20)에 접촉하는 반면, 융선 간 이격부분(22)에서 투명커버부재(102)의 상면은 공기(air)와 접촉된다.
- [0105] 이때, 피부(20)는 공기(air)와 상이한 굴절률을 가지므로, 투명커버부재(102)의 상면 중 융선부분(21)에 접촉하는 영역에서 반사되는 광(Light\_12)의 광량은 융선 간 이격부분(22)에 접촉하는 영역에서 반사되는 광(Light\_22)의 광량과 상이하다.
- [0106] 부연 설명하면, 융선부분(21)에 접촉하는 영역에서 대부분의 광은 피부를 투과하거나 피부에 흡수되고, 나머지 일부가 반사될 수 있다.
- [0107] 이로써, 각 수광소자(PD)에 입사되는 광량(Light\_12, Light\_22)의 차이에 기초하여, 지문(20)의 융선부분(21) 및 융선 간 이격부분(22)이 도출될 수 있다.
- [0108] 도 6에 도시된 바와 같이, 표시패널(11)은 기관(101) 상에 배치되는 박막트랜지스터 어레이(110), 박막트랜지스터 어레이(110) 상에 배치되고 복수의 표시화소영역(DP)에 대응하는 복수의 전계발광소자(ELD), 박막트랜지스터 어레이(110) 상에 배치되고 복수의 수광화소영역(RP)에 대응하는 복수의 수광소자(PD), 복수의 전계발광소자(ELD)와 복수의 수광소자(PD)를 덮는 투명 봉지부(121) 상에 배치되고 복수의 수광소자(PD)에 중첩되는 복수의 차광패턴(LS), 및 각 차광패턴(LS)을 관통하는 개구패턴(OP)을 포함한다.
- [0109] 여기서, 각 차광패턴(LS)은 각 수광소자(PD)보다 넓은 너비로 이루어진다.
- [0110] 즉, 각 차광패턴(LS)은 각 차광패턴(LS)의 가장자리에 대응하고 각 수광소자(PD)에 비해 돌출되는 돌출영역(PA; Protruded Area)을 포함한다.
- [0111] 개구패턴(OP)은 각 차광패턴(LS)의 적어도 일부에 배치된다.
- [0112] 일 예로, 개구패턴(OP)은 각 차광패턴(LS)의 돌출영역(PA) 중 일부에 배치될 수 있다.
- [0113] 또는, 개구패턴(OP)은 각 수광소자(PD)의 적어도 일부와 중첩되도록 배치될 수도 있다. 즉, 개구패턴(OP)의 일부는 각 수광소자(PD)에 중첩되고, 다른 나머지 일부는 각 차광패턴(LS)의 돌출영역(PA)에 중첩될 수 있다.
- [0114] 각 수광소자(PD)는 각 차광패턴(LS)에 형성된 개구패턴(OP)을 통해 입사된 광을 감지하도록 구성된다.
- [0115] 각 차광패턴(LS)의 돌출영역(PA)은 필요에 따라 모든 방향으로 충분한 돌출 길이를 가짐으로써 투명커버부재(102)의 상면 측, 즉 패널 외부에서 입사된 빛(이하, "외부광"이라 함)과 복수의 전계발광소자(LED) 등에 의해 패널 내부에서 발생한 빛(이하, "내부광"이라 함) 중 유효수광영역(ARA; Available light Receiving Area) 이외의 영역에서 반사된 빛이 수광소자(PD)에 도달하는 것을 최소화 하도록 설계된 것을 특징으로 한다. 따라서 신호 대 잡음비를 향상시킬 수 있는 효과가 있다.
- [0116] 개구패턴(OP)의 가장자리와 수광소자(PD)의 가장자리를 잇는 연장선들이 상기 투명커버부재(102)의 상면과 만나는 점들의 집합은 폐곡선을 그리게 되는데, 이때 만들어질 수 있는 면적이 가장 큰 폐곡선 내부의 영역을 유효수광영역(ARA; Available light Receiving Area)이라 정의한다. 여기서 유효수광영역(ARA)은 감지하고자 하는 대상 패턴의 크기 및 모양에 대응하여 적절한 크기와 형태로 설정할 수 있다. 예를 들어, 지문 감지와 터치 감지를 위한 유효수광영역(ARA)은 각각의 감지하고자 하는 대상 패턴의 주기 및 크기를 반영하여 적합한 크기와 형태로 설정할 수 있다.
- [0117] 일 예로, 각 수광소자(PD) 및 각 개구패턴(OP)에 대응한 유효수광영역(ARA)은 투명커버부재(102)의 상면과 개구패턴(OP) 사이의 거리(G1), 개구패턴(OP)과 수광소자(PD) 사이의 거리(G2), 개구패턴(OP)의 너비(W\_OP) 및 수광소자의 너비(W\_PD)에 대응될 수 있다.
- [0118] 차광패턴(LS)의 가장자리와 수광소자(PD)의 가장자리를 잇는 선들 중에서, 상기 투명커버부재(102)의 상면의 법

선과 이루는 각도가 최소가 되는 선을 차광패턴 최소유효입사경로(D<sub>LS</sub>)라 정의한다. 차광패턴 최소유효입사경로가 투명커버부재(102)의 상면의 법선과 이루는 각도( $\theta_{LS}$ )는 소정의 임계각도 보다 크게 설정될 수 있다. 여기서, 소정의 임계각도는 투명커버부재(102)와 투명커버부재(102)의 상면에 접하는 매질에 대응한다. 예시적으로, 차광패턴 최소유효입사각도에 대한 임계각도는 노이즈 광으로 선택된 입사각도의 범위 또는 시그널 광으로 선택된 입사각도의 범위에 기초하여 설정될 수 있다. 이렇게 할 경우, 차광패턴(LS)에 의해 외부광이 수광소자(PD)로 입사되는 것을 최소화 하여 외부광과 관련된 신호 대 잡음비를 향상시킬 수 있다. 상기 차광패턴 최소유효입사각도가 더 작아질수록, 내부광 중 터치 및/또는 지문 감지에 불필요한 노이즈 광이 수광소자로 입사되는 것을 줄일 수 있으며, 노이즈 광과 관련된 신호 대 잡음비를 향상시킬 수 있다.

[0119] 개구패턴(OP)의 가장자리와 수광소자(PD)의 가장자리를 잇는 선들 중에서, 투명커버부재(102)의 상면의 법선과 이루는 각도가 최소가 되는 선을 개구패턴 최소유효입사경로(D<sub>OP</sub>)라 정의한다. 개구패턴 최소유효입사경로(D<sub>OP</sub>)가 투명커버부재(102)의 상면의 법선과 이루는 각도( $\theta_{OP}$ )(이하, "개구패턴 최소유효입사각도"라 함)는 소정의 임계각도보다 크다. 여기서, 소정의 임계각도는 투명커버부재(102)의 굴절률 및 투명커버부재(102)의 상면에 주로 접하는 매질(예를 들면, 공기)의 굴절률에 대응한다. 그리고, 개구패턴 최소유효입사각도( $\theta_{OP}$ )에 대한 임계각도는 시그널 광에 대응한 입사각도의 범위에 기초하여 설정될 수 있다

[0120] 일 예로, 개구패턴 최소유효입사각도( $\theta_{OP}$ )에 대한 임계각도는 공기에 접하는 투명커버부재(102)의 상면에서의 전반사에 대응될 수 있다. 이렇게 할 경우, 수광소자(PD)에 입사되는 시그널 광이 투명커버부재(102)의 상면에서 전반사된 광으로 한정될 수 있으므로, 신호 대 잡음비가 향상될 수 있다.

[0121] 달리 설명하면, 차광패턴(LS)의 가장자리와 수광소자(PD)의 가장자리를 잇는 선들 중에서, 투명커버부재(102) 상면의 법선과 이루는 각도가 최소가 되는 선을 차광패턴 최소유효입사경로(D<sub>LS</sub>)라 정의한다. 필요에 따라, 차광패턴 최소유효입사경로(D<sub>LS</sub>)가 투명커버부재(102) 상면의 법선과 이루는 각도(이하, "차광패턴 최소유효입사각도"라 함)( $\theta_{LS}$ )는 소정의 임계각도보다 클 수 있다. 여기서, 소정의 임계각도는 상기 투명커버부재와 상기 투명커버부재의 상면에 접하는 매질에 대응한다.

[0122] 예시적으로, 차광패턴 최소유효입사각도( $\theta_{LS}$ )를 임계각과 같이 설정할 경우, 외부광뿐만 아니라 패널 내부의 임계각 이하의 반사광 또한 수광소자(PD)로 입사되는 것을 최소화 할 수 있다. 차광패턴 최소유효입사각도( $\theta_{LS}$ )가 임계각 보다 더 연장될 경우, 패널 내부에서 진행되는 불필요한 내부 전반사 광 또한 수광소자(PD)로 입사되는 것을 줄일 수 있으며, 외부광과 관련된 신호 대 잡음비와 함께 내부 노이즈 광과 관련된 신호 대 잡음비를 향상시킬 수 있다.

[0123] 차광패턴(LS)의 외각이 수광소자(PD) 보다 충분히 넓을 경우, 수광소자(PD)에 도달하는 빛의 각도 범위는 개구패턴(OP)의 기하학적 형태와 수광소자(PD)의 기하학적 형태 그리고 두 형태의 상대적인 위치에 의해 결정된다. 이때, 개구패턴(OP)의 가장자리와 수광소자(PD)의 가장자리를 잇는 선이 투명커버부재(102)의 상면의 법선과 이루는 각도의 최소값과 최대값을 각각 '개구패턴 최소유효입사각도'( $\theta_{OP}$ )와 '개구패턴 최대유효입사각도'라 정의한다. 개구패턴(OP)의 가장자리와 수광소자(PD)의 가장자리를 잇는 연장선들이 투명커버부재(102)의 상면과 만나는 점들의 집합은 폐곡선을 그리게 되는데, 이 때 만들어질 수 있는 가장 면적이 큰 폐곡선 내부의 영역을 유효수광영역(ARA)이라 정의한다.

[0124] 일례로, 임계각보다 큰 각도로 진행되는 내부광의 일부를 시그널 광으로 이용하려 할 경우, 차광패턴 최소유효입사각도( $\theta_{LS}$ )가 임계각 보다 충분히 크고 개구패턴 최소유효입사각도( $\theta_{OP}$ )가 임계각 보다 크거나 같도록 설정할 수 있다. 이와 같은 구조를 이용할 경우, '임계각 이하로 진행되는 외부광'과 '임계각 이상으로 진행되는 내부광 중 시그널에 기여하지 않는 광'이 차광패턴(LS)에 의해 차단되어 수광소자(PD)에 도달하는 것을 최소화할 수 있다. 반면에, 임계각 이상으로 진행되는 광들 중 시그널에 기여하는 광은 개구패턴(OP)을 통해 수광소자(PD)에 도달하게 함으로써, 신호 대 잡음비를 향상시킬 수 있다.

[0125] 또 다른 일례로, 필요에 따라 임계각이 '개구패턴 최소유효입사각도'와 '개구패턴 최대유효입사각도' 사이에 있도록 각 차광패턴(LS)에서 개구패턴(OP)의 배치를 설정할 수 있다. 임의의 발광소자에서 방출된 광이 임의의 수광소자(PD)에 도달할 경우, 해당 수광소자(PD)에 도달하는 광의 양은 광의 입사각이 임계각 근처일 때 최대가 되기 때문에, 적절한 구조를 설정하여, 수광소자로의 입사광량을 극대화 할 수 있다.

[0126] 또 다른 일례로, 임계각보다 작은 각도로 진행되는 내부광의 일부를 시그널 광으로 이용하려 할 경우, 개구패턴 최대유효입사각도가 임계각 보다 작은 구조를 설정할 수 있다. 이러한 구조를 설정할 경우, 임계각보다 작은 각도로 진행되는 내부광 대비 임계각 이상으로 진행되는 내부광의 비율을 높일 수 있다.

- [0127] 박막트랜지스터 어레이(110)는 각 표시화소영역(도 1의 DP)에 대응한 전계발광소자(ELD)에 연결되는 구동 트랜지스터(DT)를 포함한다.
- [0128] 예시적으로, 구동 트랜지스터(DT)는 탑게이트구조로 이루어질 수 있다. 즉, 구동 트랜지스터(DT)는 기판(101) 상에 배치되는 액티브층(ACT; ACTive layer), 액티브층(ACT)의 일부 상에 배치되는 게이트절연막(111), 게이트절연막(111) 상의 게이트전극(GE; Gate Electrode), 액티브층(ACT) 및 게이트전극(GE)을 덮는 층간절연막(112) 상에 배치되는 소스전극(SE; Source Electrode)과 드레인전극(DE; Drain Electrode)을 포함한다.
- [0129] 게이트전극(GE)은 제 1 노드(도 2의 n1)를 통해 스위칭 트랜지스터(도 2의 ST) 및 스토리지 커패시터(도 2의 Cst)에 연결된다.
- [0130] 액티브층(ACT)은 게이트전극(GE)과 중첩되는 채널영역과, 채널영역의 양측에 배치되는 소스영역과 드레인영역을 포함한다. 이러한 액티브층(ACT)은 산화물반도체물질 또는 실리콘반도체물질로 이루어질 수 있다.
- [0131] 소스전극(SE)은 층간절연막(112)을 관통하는 콘택홀을 통해 액티브층(ACT)의 소스영역에 연결된다.
- [0132] 소스전극(SE)과 마찬가지로, 드레인전극(DE)은 층간절연막(112)을 관통하는 콘택홀을 통해 액티브층(ACT)의 드레인영역에 연결된다.
- [0133] 구동 트랜지스터(DT)의 소스전극(SE)과 드레인전극(DE) 중 어느 하나(도 6의 소스전극(SE))는 제 1 구동전원라인(도 2의 EVDD)에 연결되고, 다른 나머지 하나(도 6의 드레인전극(DE))는 전계발광소자(ELD)에 연결된다.
- [0134] 구동 트랜지스터(DT)의 소스전극(SE)과 드레인전극(DE)은 버퍼막(113)으로 커버된다.
- [0135] 전계발광소자(ELD)는 박막트랜지스터 어레이(110)의 버퍼막(113) 상에 배치되는 애노드전극(AE\_ELD; Anode Electrode of ELD), 애노드전극(AE\_ELD) 상에 배치되는 전계발광층(EL; Electro-luminescence Layer) 및 전계발광층(EL) 상에 배치되는 캐소드전극(CE\_ELD; Cathode Electrode of ELD)을 포함한다.
- [0136] 애노드전극(AE\_ELD)은 각 표시화소영역(DP)에 대응되고, 버퍼막(113)을 관통하는 콘택홀을 통해 구동 트랜지스터(DT)에 전기적으로 연결된다.
- [0137] 애노드전극(AE\_ELD)의 가장자리는 박막트랜지스터 어레이(110)의 버퍼막(113) 상에 배치되는 बैं크(BK)로 커버된다.
- [0138] 애노드전극(AE\_ELD)의 가장자리를 덮는 बैं크(BK)는 절연물질로 이루어질 수 있다.
- [0139] 전계발광층(EL)은 각 표시화소영역(DP)에 대응되고, 전계발광물질로 이루어진다. 전계발광물질은 유기물 또는 무기물일 수 있으며, 유기물의 경우 유기발광다이오드(Organic Light Emitting Diode; OLED)로 지칭될 수 있으며, 무기물의 경우 퀀텀닷다이오드(Quantum-dot Light Emitting Diode; QLED)일 수 있다. 단 이에 제한되지 않는다.
- [0140] 참고로, 도 12의 도시와 같이, 전계발광층(EL)은 HTL(정공수송층; Hole Transport Layer), EML(발광층; Emission Layer) 및 ETL(전자주입층; Electron Transport Layer)이 순차 적층된 구조를 포함할 수 있다. 그리고, 전계발광층(EL)은 Single-Stack 발광구조 또는 Multi-Stack 발광구조를 가질 수 있다.
- [0141] HTL은 애노드전극(AE\_ELD)에 인접하게 배치되고, ETL은 캐소드전극(CE\_ELD)에 인접하게 배치된다. 또한, 전계발광층(EL)은 HTL과 애노드전극(AE\_ELD) 사이에 HIL(정공주입층; Hole Injection Layer), 또는 ETL과 캐소드전극(CE\_ELD) 사이에 배치되는 EIL(전자주입층; Electron Injection Layer)을 더 포함할 수 있다. 단 이에 제한되지 않는다.
- [0142] 전계발광층(EL)의 EML은 각 표시화소영역(DP)에 대응되는 색상의 도펀트 또는 호스트를 포함함으로써, 특정 색상의 광을 방출할 수 있다. 또는, 표시패널(11)이 별도의 컬러필터 또는 광 파장 변환층을 포함하는 경우, 전계발광층(EL)은 백색광을 방출할 수도 있다.
- [0143] 캐소드전극(CE\_ELD)은 서로 이웃한 복수의 표시화소영역(DP)에 대응되고, बैं크(BK) 및 전계발광층(EL)을 덮는 형태로 배치될 수 있다.
- [0144] 수광소자(PD)는 박막트랜지스터 어레이(110)의 버퍼막(113) 상에 배치되는 애노드전극(AE\_PD), 애노드전극(AE\_PD) 상에 배치되는 PIN 접합층(PIN) 및 PIN 접합층(PIN) 상에 배치되는 캐소드전극(CE\_PD)을 포함한다.
- [0145] 이러한 수광소자(PD)에 있어서, 애노드전극(AE\_PD)는 리드아웃라인(ROL)에 연결되고, 캐소드전극(CE\_PD)는 바이

어스전원(도 3의 Vbias)에 전기적으로 연결된다.

- [0146] 여기서, 리드아웃라인(ROL)은 박막트랜지스터 어레이(110)에 배치될 수 있다. 즉, 리드아웃라인(ROL)은 소스전극(SE) 및 드레인전극(DE)과 함께, 층간절연막(112) 상에 배치되고, 버퍼막(113)으로 커버될 수 있다. 이 경우, 수광소자(PD)의 애노드전극(AE\_PD)은 버퍼막(113)을 관통하는 콘택홀을 통해 리드아웃라인(ROL)에 전기적으로 연결될 수 있다.
- [0147] 또는, 별도로 도시하고 있지 않으나, 리드아웃라인(ROL)은 애노드전극(AE\_PD)와 함께, 버퍼막(113) 상에 배치될 수도 있다.
- [0148] 또는, 별도로 도시하고 있지 않으나, 리드아웃라인(ROL)은 층간절연막(112)과 버퍼막(113) 사이의 절연막 상에 배치될 수도 있다.
- [0149] 바이어스전원(Vbias)과 캐소드전극(CE\_PD) 사이의 연결라인은 캐소드전극(CE\_PD) 및 리드아웃라인(ROL) 중 어느 하나와 동일층에 배치될 수 있다.
- [0150] 이러한 수광소자(PD)의 적어도 일부는 बैं크(BK)로 덮인다.
- [0151] 구체적으로, 복수의 수광화소영역(RP)은 적어도 하나의 표시화소영역(PD)에 대응한 간격으로 상호 이격되며, 각 수광화소영역(RP)은 두 개의 이웃한 표시화소영역(PD) 사이에 배치된다. 즉, 각 수광소자(PD)는 두 개의 이웃한 표시화소영역(PD) 사이에 배치된다. 이에 따라, 전계발광소자(ELD)의 애노드전극(AE\_ELD)의 가장자리를 덮는 बैं크(BK)는 수광소자(PD)를 더 덮는 형태로 배치된다.
- [0152] 투명 봉지부(121)는 전계발광소자(ELD)의 캐소드전극(CE\_ELD) 상에 배치되며, 복수의 전계발광소자(ELD) 및 복수의 수광소자(PD)를 덮는다. 그리고, 투명 봉지부(121)는 평탄한 형태로 이루어질 수도 있다.
- [0153] 이러한 투명 봉지부(121)는 전계발광소자(ELD)에서 투명커버부재(102)로 방출되는 광의 손실 및 투명커버부재(102)에서 수광소자(PD)로 입사되는 광의 손실을 최소화하기 위하여, 투명물질로 이루어질 수 있다. 또한, 투명 봉지부(121)는 투명한 절연물질로 이루어질 수 있다.
- [0154] 투명 봉지부(121)은 평탄화 특성을 가지는 물질을 포함할 수 있다. 그리고, 투명 봉지부(121)은 복수의 전계발광소자(ELD)를 산소 및/또는 수분 침투로부터 보호하기 위한 적어도 하나의 무기물층을 포함할 수 있다. 단, 본 발명은 이에 제한되지 않는다.
- [0155] 복수의 차광패턴(LS)은 투명 봉지부(121) 상에 배치되고, 복수의 수광화소영역(RP)에 대응한 복수의 수광소자(PD)에 개별적으로 중첩된다.
- [0156] 각 차광패턴(LS)은 각 수광소자(PD)보다 넓은 너비로 이루어진다. 즉, 각 차광패턴(LS)은 각 차광패턴(LS)의 가장자리에 배치되고 각 수광소자(PD)의 가장자리에 비해 돌출된 돌출영역(PA)을 포함할 수 있다.
- [0157] 그리고, 각 차광패턴(LS)의 일부에는 개구패턴(OP)이 배치된다.
- [0158] 투명커버부재(102)는 복수의 차광패턴(LS) 상에 배치된다. 일 예로, 투명커버부재(102)는 절연층(122) 상에 배치될 수 있다. 즉, 투명커버부재(102)와 복수의 차광패턴(LS) 사이에 절연층(122)이 배치될 수 있다. 이 경우, 복수의 차광패턴(LS)은 절연층(122)으로 커버된다. 절연층(122)은 하단 패턴의 굴곡에 대응하는 평면 형태이거나, 또는 평탄한 형태일 수 있다.
- [0160] 다음, 도 7 내지 도 18을 참조하여, 본 발명의 다른 실시예에 대해 설명한다.
- [0161] 도 7은 본 발명의 제 2 실시예에 따른 도 5의 B 영역을 나타낸 도면이다.
- [0162] 도 7에 도시된 바와 같이, 본 발명의 제 2 실시예에 따른 표시장치의 표시패널(11a)은 각 수광소자(PD)에 대응하고 बैं크(BK)를 관통하는 수광홀(LRH; Light Receiving Hole)을 더 포함하는 것을 제외하고는 도 1 내지 도 6에 도시된 제 1 실시예와 동일하므로, 중복되는 설명을 생략한다.
- [0163] 수광홀(LRH)은 각 수광소자(PD) 중 광이 입사되는 수광면(도 7에서 수광소자의 캐소드전극(CE\_PD)의 상면)의 적어도 일부에 대응한다.
- [0164] 이러한 수광홀(LRH)에 의해, 수광소자(PD)의 수광면은 전계발광소자의 캐소드전극(CE\_ELD)과 접한다.

- [0165] 그러므로, 투명커버부재(102)의 상면에서 반사된 광이 수광소자(PD)로 입사되는 경로에서, 캐소드전극(CE\_ELD)과 बैं크(BK) 사이의 계면이 제거될 수 있다. 이로써, 투명커버부재(102)의 상면에서 반사되고 수광소자(PD)로 입사되는 광에 있어서, 캐소드전극(CE\_ELD)과 बैं크(BK) 사이의 계면에 의한 광손실이 방지될 수 있는 장점이 있다.
- [0167] 도 6의 도시와 같이, 본 발명의 제 1 실시예에 따르면, 수광소자(PD)는 बैं크(BK)로 커버된다. 이에, 수광소자(PD)로 입사되는 광의 손실을 최소화하기 위하여, बैं크(BK)는 투명물질로 이루어진다.
- [0168] 반면, 도 7의 도시와 같이, 본 발명의 제 2 실시예에 따르면, 수광소자(PD)의 수광면 중 적어도 일부는 수광홀(LRH)에 의해 बैं크(BK)로 덮이지 않고 전계발광소자의 캐소드전극(CE\_ELD)에 노출된다. 이에 따라, बैं크(BK)는 투명물질로 이루어질 필요가 없다.
- [0169] 도 8은 본 발명의 제 3 실시예에 따른 도 5의 B 영역을 나타낸 도면이다.
- [0170] 도 8에 도시된 바와 같이, 본 발명의 제 3 실시예에 따른 표시장치의 표시패널(11b)은 투명물질이 아닌 불투명 물질로 이루어진 बैं크(BK')를 포함하는 것을 제외하고는 도 7에 도시된 제 2 실시예와 동일하므로, 중복되는 설명을 생략한다.
- [0171] 제 3 실시예와 같이, बैं크(BK')가 불투명물질, 즉 광흡수물질로 이루어지는 경우, 이웃한 전계발광소자(ELD)의 광 간의 간섭이 감소될 수 있는 장점이 있다.
- [0172] 특히, 불투명한 बैं크(BK')로 인해, 수광소자(PD)에 이웃한 전계발광소자(ELD)로부터 방출된 광이 투명커버부재(102)의 상면에서 반사되지 않은 상태에서 수광소자(PD)에 바로 입사되는 것이 차단될 수 있다.
- [0173] 이로써, 이웃한 전계발광소자(ELD)의 광에 의한 신호 대 잡음비(SNR) 감소를 최소화 할 수 있다. 그로 인해, 수광소자(PD)의 검출신호에 대한 신뢰도가 더욱 향상될 수 있는 장점이 있다. 또한, 필요에 따라, 불투명한 बैं크(BK')를 이용하여 수광소자(PD)의 일부를 가림으로써, 수광소자의 유효수광영역의 크기와 형태를 용이하게 변경할 수 있다.
- [0175] 한편, 본 발명의 제 1, 제 2 및 제 3 실시예에 따르면, 차광패턴(LS)으로 인해, 투명커버부재(102)의 상면 중 유효수광영역(도 6의 ARA)에서 반사된 광(도 6의 Light\_12)이 수광소자(PD)에 입사된다.
- [0176] 그리고, 전계발광층(EL) 및 캐소드전극(CE\_ELD)이 표시영역 전체에 배치되는 경우, 수광소자(PD)의 상부에 전계발광소자(ELD)의 전계발광층(EL) 및 캐소드전극(CE\_ELD)이 배치된다. 이때, 전계발광소자(ELD)의 캐소드전극(CE\_ELD)이 반투과금속재료로 이루어지는 경우, 수광소자(PD) 측으로 입사되는 빛 중 전계발광소자(ELD)의 캐소드전극(CE\_ELD)에 의해 반사되는 광량이 증가될 수 있다.
- [0177] 이에, 본 발명의 제 4 실시예는 수광소자(PD)의 입사면, 즉 수광 영역에서 광이 반사되는 것을 억제하기 위한 수광량향상패턴을 더 포함하는 표시장치를 제공한다.
- [0178] 도 9는 본 발명의 제 4 실시예에 따른 도 5의 B 영역을 나타낸 도면이다.
- [0179] 도 9에 도시된 바와 같이, 본 발명의 제 4 실시예에 따른 표시장치의 표시패널(11c)은 수광소자(PD) 중 수광홀(LRH)에 대응한 일부 상에 배치되는 적어도 하나의 수광량향상패턴(LRP; Light Receiving Pattern)을 더 포함하는 것을 제외하고는 제 3 실시예와 동일하므로, 이하에서 중복 설명을 생략한다.
- [0180] 적어도 하나의 수광량향상패턴(LRP)은 수광소자(PD)의 적어도 일부 상에 배치된다.
- [0181] 이러한 적어도 하나의 수광패턴(LRP)은 수광홀(LRH)의 형성을 위한 बैं크(BK)의 패터닝 과정에서 수광홀(LRH)과 함께 형성될 수 있다. 이 경우, 적어도 하나의 수광량향상패턴(LRP)은 बैं크(BK)와 동일한 물질로 이루어질 수 있다. 다만 이는 단지 예시일 뿐이며, 본 발명은 이에 국한되지 않는다.
- [0183] 각 수광량향상패턴(LRP)은 다각기둥형 또는 원통형으로 이루어질 수 있으나 이 형태에 한정되지 않는다. 그리고, 적어도 하나의 수광량향상패턴(LRP)은 상호 이격된다.
- [0184] 이와 같이 적어도 하나의 수광량향상패턴(LRP)을 포함함에 따라, 수광소자(PD)로 입사된 광은 적어도 하나의 수

광량향상패턴(LRP) 사이의 이격영역에서 산란 또는 난반사될 수도 있다. 수광량향상패턴(LRP) 측면에는 캐소드 전극(ELD\_CE)의 두께가 얇아질 수 있으며, 이를 통해 수광소자(PD)로의 광 입사율이 증가될 수 있다. 이로써, 수광소자(PD)의 광흡수율이 향상될 수 있고, 그로 인해 수광소자(PD)의 광전변환효율이 향상될 수 있다.

- [0185] 이러한 적어도 하나의 수광량향상패턴(LRP)은 수광홀(LRH)의 형성을 위한 बैं크(BK)의 패터닝 과정에서 수광홀(LRH)과 함께 형성될 수도 있다. 이 경우, 적어도 하나의 수광량향상패턴(LRP)은 बैं크(BK)과 동일한 물질로 이루어지며, 적어도 하나의 수광량향상패턴(LRP)의 형성을 위한 별도의 적층 과정 및 패터닝 과정이 불필요하므로, 적어도 하나의 수광량향상패턴(LRP)을 더 구비함에 따른 제조공정의 복잡도 증가가 방지될 수 있다.
- [0187] 한편, 본 발명의 제 1, 제 2, 제 3 및 제 4 실시예에 따르면, 복수의 표시화소영역(DP)에 대응한 복수의 전계발광소자(ELD)는 소정의 광을 방출한다. 그리고, 수광소자(PD)는 차광패턴(LS)의 개구패턴(OP)를 통해 입사된 투명커버부재(102)의 상면에서 반사된 광을 감지한다.
- [0188] 복수의 전계발광소자(ELD) 중 적어도 하나에서 방출된 광의 광량이 수광소자(PD)에 의해 감지되기에 부족하거나 기타 이유로 인하여 센싱을 위한 보조 광원을 필요로 할 수 있다. 이에, 본 발명의 제 6, 제 7 및 제 8 실시예는 영상표시를 위한 복수의 전계발광소자(ELD) 외에 터치감지 또는 지문감지를 위한 별도의 보조 광원을 더 포함하는 표시장치를 제공한다.
- [0189] 도 10은 도 1의 표시영역에 있어서, 본 발명의 제 5 실시예에 따른 복수의 표시화소영역, 복수의 수광화소영역, 복수의 차광패턴 및 개구패턴이 배열된 형태를 나타낸 도면이다. 도 11은 도 10의 C-C' 영역에 대응하는 표시패널의 단면에 관한 일 예시를 나타낸 도면이다. 도 12는 도 11의 전계발광소자에 대응한 에너지 밴드 다이어그램의 일 예시를 나타낸 도면이다. 도 13은 도 11의 보조발광소자에 대응한 에너지 밴드 다이어그램의 일 예시를 나타낸 도면이다.
- [0190] 도 14는 본 발명의 제 6 실시예에 따른 도 11의 보조발광소자에 대응한 에너지 밴드 다이어그램의 일 예시를 나타낸 도면이다. 도 15는 본 발명의 제 7 실시예에 따른 도 10의 C-C' 영역에 대응하는 표시패널의 단면에 관한 일 예시를 나타낸 도면이다.
- [0191] 도 16은 도 15의 보조용 개구패턴에 관한 다른 일 예시를 나타낸 도면이다.
- [0192] 도 17은 도 15의 보조용 차광패턴에 관한 또 다른 일 예시를 나타낸 도면이다.
- [0193] 도 18은 본 발명의 제 8 실시예에 따른 도 4의 A-A' 영역에 대응하는 표시패널의 단면에 관한 일 예시를 나타낸 도면이다.
- [0195] 도 10에 도시된 바와 같이, 본 발명의 제 5 실시예에 따른 표시장치의 표시패널(11d)은 복수의 표시화소영역(DP) 및 복수의 수광화소영역(RP)과 함께 표시영역에 매트릭스 배열된 적어도 하나의 보조화소영역(SEP; Supplementary Emitting Pixel area)를 더 포함한다.
- [0196] 각 보조화소영역(SEP)은 수광화소영역(RP)과 마찬가지로, 두 개의 이웃한 표시화소영역(DP) 사이에 배치될 수 있다.
- [0197] 그리고, 적어도 하나의 보조화소영역(SEP)은 복수의 수광화소영역(RP) 중 어느 일 방향으로 나란하게 배열된 적어도 하나의 수광화소영역(RP)과 교번하여 배치될 수 있다.
- [0198] 도 11에 도시된 바와 같이, 제 5 실시예에 따른 표시장치의 표시패널(11d)은 적어도 하나의 보조화소영역(SEP; Supplementary Emitting Pixel)에 대응한 적어도 하나의 보조발광소자(SELD; Supplementary Electro-Luminescence Diode)를 더 포함하는 것을 제외하고는 제 1, 제 2, 제 3 및 제 4 실시예와 실질적으로 동일하므로, 이하에서 중복 설명을 생략한다.
- [0199] 적어도 하나의 보조발광소자(SELD)는 인셀 방식으로 복수의 전계발광소자(ELD)와 동일층에 배치된다. 즉, 적어도 하나의 보조발광소자(SELD)는 박막트랜지스터 어레이(110) 상에 배치된다.
- [0200] 구체적으로, 각 보조발광소자(SELD)는 박막트랜지스터 어레이(110)의 버퍼막(113) 상에 배치되는 보조용 애노드 전극(AE\_SELD), 보조용 애노드전극(AE\_SELD) 상에 배치되는 보조용 전계발광층(EL\_SELD; Supplementary

Electro-luminescenceLayer) 및 보조용 전계발광층(EL\_SELD) 상에 배치되는 보조용 캐소드전극(CE\_SELD)를 포함한다.

- [0201] 여기서, बैं크(BK)는 전계발광소자의 애노드전극(AE\_ELD)의 가장자리와 함께 보조용 애노드전극(AE\_SELD)의 가장 자리를 더 덮는다.
- [0202] 보조용 전계발광층(EL\_SELD)은 전계발광소자(ELD)의 전계발광층(EL)과 동일하게 유기물질로 이루어질 수 있다.
- [0203] 그리고, 전계발광소자(ELD)의 전계발광층(EL)과 마찬가지로, 보조용 전계발광층(EL\_SELD)은 HTL, EML 및 ETL이 적층된 구조를 포함할 수 있다.
- [0204] 또한, 전계발광소자(ELD)의 전계발광층(EL)과 마찬가지로, 보조용 전계발광층(EL\_SELD)은 Single-Stack 발광구조 또는 Multi-Stack 발광구조를 가질 수 있다.
- [0205] 도 12에 도시된 바와 같이, 전계발광소자(ELD)의 전계발광층(EL)은 HIL, HTL, EML, ETL 및 EIL이 적층된 구조를 포함할 수 있다.
- [0206] 전계발광소자(ELD)의 애노드전극(AE\_ELD)에서 HIL로 주입된 정공은 HTL을 통해 EML로 이동하고, 전계발광소자(ELD)의 캐소드전극(CE\_ELD)에서 EIL로 주입된 전자는 EIL을 통해 EML로 이동한다. 이에, EML로 이동된 정공과 전자에 의한 전자-정공쌍이 기저상태로 회귀하면서 광이 방출된다.
- [0207] 여기서 EML은 각 표시화소영역(DP)에서 방출되어야 하는 색상에 대응한 도펀트 또는 호스트를 포함할 수 있다. 즉, 적색 표시화소영역(DP\_R)에 대응한 전계발광소자(ELD)의 전계발광층(EL)의 EML은 적색에 대응한 도펀트 또는 호스트를 포함하고, 녹색 표시화소영역(DP\_G)에 대응한 전계발광소자(ELD)의 전계발광층(EL)의 EML은 녹색에 대응한 도펀트 또는 호스트를 포함하며, 청색 표시화소영역(DP\_B)에 대응한 전계발광소자(ELD)의 전계발광층(EL)의 EML은 청색에 대응한 도펀트 또는 호스트를 포함할 수 있다.
- [0208] 또는, 표시패널이 별도의 컬러필터를 포함하는 경우, EML은 적어도 두 개의 서로 다른 색상에 대응한 도펀트 또는 호스트를 포함하여 백색광을 방출할 수 있다.
- [0209] 한편, 보조발광소자(SELD)의 보조용 전계발광층(EL\_SELD)은 전계발광소자(ELD)의 전계발광층(EL)과 동일한 공정으로 형성됨으로써, 전계발광소자(ELD)의 전계발광층(EL)과 동일한 구조로 이루어질 수 있다.
- [0210] 즉, 도 15에 도시된 바와 같이, 보조발광소자(SELD)의 보조용 전계발광층(EL\_SELD)은 HIL, HTL, EML, ETL 및 EIL을 포함하는 구조로 이루어질 수 있다.
- [0211] 여기서, 보조발광소자(SELD)의 보조용 전계발광층(EL\_SELD)은 적색, 녹색 및 청색 중 적어도 하나의 색상에 대응한 도펀트 또는 호스트를 포함할 수 있다. 즉, 보조용 전계발광층(EL\_SELD)은 적색, 녹색 및 청색 중 어느 하나의 색상에 대응한 도펀트 또는 호스트를 포함할 수 있다. 일 예로, 보조발광소자(SELD)와 이웃한 전계발광소자(ELD)와 동일한 색상의 도펀트 또는 호스트를 포함할 수 있다.
- [0212] 또는, 보조용 전계발광층(EL\_SELD)은 적색, 녹색 및 청색에 대응한 도펀트들 또는 호스트들을 모두 포함할 수도 있다.
- [0213] 이상과 같이, 본 발명의 제 5 실시예에 따르면, 복수의 전계발광소자(ELD) 외에, 수광소자(PD)에 입사되는 광량을 증가시키기 위한 적어도 하나의 보조발광소자(SELD)를 더 포함한다.
- [0214] 이러한 보조발광소자(SELD)에 의해, 소자 어레이(120)에서 투명커버부재(102)로 입사되는 광량, 즉 패널(11d) 내부에서 생성되는 광량이 증가될 수 있는 장점이 있다. 또한, 보조발광소자(SELD)가 소정의 영역에 광을 선택적으로 방출함으로써, 투명커버부재(102)의 상면에서 반사되는 광량이 증가될 수 있는 장점이 있다.
- [0215] 이로써, 전계발광소자(ELD)의 휘도에 관계없이, 수광소자(PD)에 입사되는 광량이 일정 수준 이상으로 유지될 수 있다. 그러므로, 각 수광소자(PD)의 검출신호 생성에 대한 신뢰도가 향상될 수 있는 장점이 있다.
- [0217] 한편, 보조발광소자(SELD)의 광이 영상표시를 위한 광에 간섭하는 것을 방지하기 위하여, 보조발광소자(SELD)의 광은 적외선(IR)일 수 있다.
- [0218] 그런데, 보조발광소자(SELD)는 이웃한 전계발광소자(ELD) 사이의 한정된 영역에 배치된다. 이와 같이, 매우 협소한 너비의 영역에 적외선 광을 방출하는 소자를 배치하는 것이 상당히 어려운 문제점이 있다.

- [0219] 이에, 본 발명의 제 6 실시예는 협소한 영역에 배치되면서도 적외선 광을 방출할 수 있는 보조발광소자(SELD)를 포함한 표시장치를 제공한다.
- [0220] 도 14는 본 발명의 제 6 실시예에 따른 도 11의 보조발광소자에 대응한 에너지 밴드 다이어그램의 일 예시를 나타낸 도면이다.
- [0221] 도 14에 도시된 바와 같이, 본 발명의 제 6 실시예에 따르면, 보조발광소자(SELD)의 보조용 전계발광층(EL\_SELD')이 전계발광소자(ELD)의 전계발광층(EL)과 달리 EML을 포함하지 않는 점을 제외하면, 도 10, 도 11, 도 12 및 도 13에 도시된 제 5 실시예와 동일하므로, 이하에서 중복 설명을 생략한다.
- [0222] 본 발명의 제 6 실시예에 따른 보조발광소자(SELD)의 보조용 전계발광층(EL\_SELD')은 EML을 포함하지 않으므로, HTL과 ETL이 접합된 구조를 포함한다.
- [0223] 이와 같이, 특정 색상에 대응한 EML이 제거됨으로써, HTL과 ETL 사이의 계면에서 가시광선에 해당하는 에너지 준위의 변동폭보다 작은 폭으로 에너지 준위의 변동이 발생할 수 있다. 이로써, EML을 포함하지 않고 HTL과 ETL이 접합된 구조로 이루어진 보조용 전계발광층(EL\_SELD')을 포함한 보조발광소자(SELD)는 가시광선에 대응한 EML을 포함하는 전계발광소자(ELD)와 달리 적외선 광을 방출할 수 있다.
- [0224] 따라서, 협소한 너비의 영역에 배치된 보조발광소자(SELD)가 적외선 광을 방출하는 소자로 마련될 수 있는 장점이 있다.
- [0226] 도 15에 도시된 바와 같이, 본 발명의 제 7 실시예에 따른 표시장치의 표시패널(11e)은 적어도 하나의 보조발광소자(SELD)에 중첩되는 적어도 하나의 보조용 차광패턴(S\_LS) 및 각 보조용 차광패턴(S\_LS)의 일부에 배치되는 보조용 개구패턴(S\_OP)을 더 포함하는 것을 제외하면, 도 10, 도 11, 도 12, 도 13 및 도 14에 도시된 제 5 및 제 6 실시예와 동일하므로 이하에서 중복 설명을 생략한다.
- [0227] 보조용 차광패턴(S\_LS)은 투명 봉지부(121) 상에 배치된다. 각 보조용 차광패턴(S\_LS)은 각 보조발광소자(SELD)보다 더 큰 넓이로 이루어진다. 즉, 각 보조용 차광패턴(S\_LS)은 각 보조발광소자(SELD)에 비해 돌출되는 돌출영역(PA)을 포함한다.
- [0228] 보조용 개구패턴(S\_OP)은 각 보조용 차광패턴(S\_LS)의 돌출영역(PA) 중 일부에 배치될 수 있다. 이와 같이 하면, 보조발광소자(SELD)에서 방출된 광 중 보조용 개구패턴(S\_OP)을 통과한 광에 있어서, 투명커버부재(102)의 상면에 대한 입사각도가 특정될 수 있는 장점이 있다.
- [0229] 특히, 각 보조발광소자(SELD)의 가장자리와 각 보조용 개구패턴(S\_OP)의 가장자리를 잇는 선들 중에서 투명커버부재(102)의 상면의 법선과 이루는 각도가 최소가 되는 선(이하, 보조용 개구패턴 최소유효입사경로라 함)이 투명커버부재(102)의 상면의 법선과 이루는 각도는 각 수광소자(PD)에 대응한 개구패턴 최소유효입사각도( $\theta_{OP}$ )와 유사범위로 설정될 수 있다.
- [0230] 이와 같이 하면, 각 보조발광소자(SELD)에서 방출되는 광 중 수광소자(PD)로 입사되지 못하는 노이즈 광의 광량이 감소될 수 있는 장점이 있다.
- [0231] 또는, 도 16에 도시된 바와 같이, 각 보조용 개구패턴(S\_OP)은 각 보조발광소자(SELD)와 적어도 일부 중첩될 수도 있다.
- [0232] 또는, 도 17에 도시된 바와 같이, 각 보조용 차광패턴(S\_LS')은 각 보조발광소자(SELD)와 유사한 넓이로 이루어지고, 각 보조발광소자(SELD)와 적어도 일부 중첩될 수 있다. 이 경우, 표시패널은 각 보조용 차광패턴(S\_LS')에 배치되는 보조용 개구패턴을 포함하지 않는다.
- [0233] 도 18은 본 발명의 제 8 실시예에 따른 복수의 전계발광소자, 복수의 수광소자, 복수의 차광패턴 및 개구패턴의 배열을 개략적으로 나타내는 도면이다.
- [0234] 도 19a는 본 발명의 제 8 실시예에 따른 도 18의 D-D' 영역에 대응하는 표시패널의 단면에 관한 일 예시를 나타낸 도면이다.
- [0235] 이하 도 18 및 도 19a를 참조하여 본 발명의 제 8 실시예에 대해서 설명한다. 본 발명의 제 8 실시예에 따른 표시장치의 표시패널(11f)은 기관(101) 상에 박막트랜지스터 어레이(110)가 배치된다. 이하 박막트랜지스터 어레이(110)에 관한 중복 설명은 단지 설명의 편의를 위해서 생략한다.

- [0236] 복수의 전계발광소자(ELD)는 박막트랜지스터 어레이(110) 상에 배치된다. 복수의 전계발광소자(ELD) 중 일부는 터치 및/또는 지문 감지를 위한 광을 공급하는 센싱용 전계발광소자이고, 다른 나머지 일부는 영상 표시를 위한 광을 공급하는 표시용 전계발광소자일 수 있다. 복수의 전계발광소자(ELD) 중 표시용 전계발광소자는 박막트랜지스터 어레이(110)에 배치된 복수의 박막트랜지스터와 전기적으로 연결되도록 구성될 수 있다. 또는, 복수의 전계발광소자(ELD) 전체는 박막트랜지스터 어레이(110)에 배치된 복수의 박막트랜지스터와 전기적으로 연결되도록 구성될 수도 있다. 복수의 전계발광소자(ELD) 각각의 면적은 인접한 전계발광소자의 면적과 같거나 또는 상이할 수 있다. 예를 들면, 전계발광소자(ELD)의 광 특성 및 밝기 특성에 따라 면적이 달라질 수 있다. 예를 들면, 청색광의 효율이 녹색광 보다 더 떨어질 경우, 청색광을 표시하는 전계발광소자(ELD)의 면적은 적색광을 표시하는 전계발광소자(ELD)의 면적보다 더 넓게 설계될 수 있다. 단 이에 제한되지 않는다. 이하 전계발광소자(ELD)에 관한 중복 설명은 단지 설명의 편의를 위해서 생략한다. 더불어, 이하의 설명에서, 별도의 언급이 없는 한, 전계발광소자(ELD)는 센싱용인 것으로 가정한다.
- [0237] 도 18 및 도 19a에서는 복수의 전계발광소자(ELD)를 단지 설명의 편의를 위해서 동일한 전계발광소자들로 도시하였으나, 본 발명은 이에 제한되지 않으며, 복수의 전계발광소자(ELD)는 배치 위치에 따라 적색광, 녹색광, 청색광, 백색광 또는 적외선 광 중 적어도 하나의 광을 출력하도록 구성된 전계발광소자일 수 있다. 즉, 복수의 전계발광소자(ELD) 각각은 특정한 전계발광층(EL)을 포함하도록 구성될 수 있다. 이하 전계발광층(EL)에 관한 중복 설명은 단지 설명의 편의를 위해서 생략한다.
- [0238] 복수의 수광소자(PD)는 박막트랜지스터 어레이(110) 상에 배치된다. 그리고 복수의 수광소자(PD)는 복수의 전계발광소자(ELD)와 이격되어 배치된다. 복수의 수광소자(PD)는 박막트랜지스터 어레이(110)에 배치된 복수의 박막트랜지스터와 전기적으로 연결되도록 구성될 수 있다. 이하 수광소자(PD)에 관한 중복 설명은 단지 설명의 편의를 위해서 생략한다.
- [0239] 복수의 차광패턴(LS)은 박막트랜지스터 어레이(110) 상에 배치되는 복수의 전계발광소자(ELD)의 일부 및 복수의 수광소자(PD)를 차광하도록 구성될 수 있다. 여기서, 복수의 전계발광소자(ELD) 중 차광패턴(LS)에 의해 차광되는 일부는 센싱용 전계발광소자이다. 즉, 각 차광패턴(LS)은 적어도 하나의 전계발광소자(ELD) 또는 수광소자(PD)를 가리도록 배치된다. 이하 차광패턴(LS)에 관한 중복 설명은 단지 설명의 편의를 위해서 생략한다.
- [0240] 복수의 개구패턴(OP)은 복수의 차광패턴(LS)에 형성된다. 이하 개구패턴(OP)에 관한 중복 설명은 단지 설명의 편의를 위해서 생략한다.
- [0241] 기관(101)과 기관(101) 상에 배치된 박막트랜지스터 어레이(110) 사이에는 본 발명의 다른 실시예들에서 개시된 다른 구성들을 더 포함하는 것도 가능하다. 박막트랜지스터 어레이(110)와 투명 봉지부(121) 사이에는 본 발명의 다른 실시예들에서 개시된 다른 구성들을 더 포함하는 것도 가능하다. 투명 봉지부(121)와 투명커버부재(102) 사이에는 본 발명의 다른 실시예들에서 개시된 다른 구성들을 더 포함하는 것도 가능하다.
- [0242] 복수의 개구패턴(OP)은 기 설정된 개구 방향을 가지도록 구성된다. 이하 도 18 및 도 19a를 참조하여 기 설정된 개구방향을 가지는 개구패턴(OP)에 대하여 설명한다. 개구 방향은 차광패턴(LS)에 가려지는 전계발광소자(ELD)의 빛이 개구패턴(OP)을 통해 방출되는 특정 방향을 지칭하며, 개구패턴(OP)은 기 설정된 개구방향에 대응하는 위치, 크기 및 형상을 가질 수 있다.
- [0243] 하나의 전계발광소자(ELD)는 차광패턴(LS)에 의해서 차광되도록 구성된다. 차광패턴(LS)의 최소유효입사각도는 임계각 보다 더 연장될 수 있다. 즉, 전계발광소자(ELD)에서 방출되는 광은 차광패턴(LS)에 의해 전방위에서 차광될 수 있다. 단 이에 제한되지 않는다. 전계발광소자(ELD)를 덮는 차광패턴(LS)에 배치된 개구패턴(OP)은 기 설정된 개구방향을 가진다. 따라서 전계발광소자(ELD)에서 나오는 광은 기 설정된 개구방향을 가지는 개구패턴(OP)을 통과 한다. 따라서, 개구패턴(OP)로부터 출력된 광은 특정한 방향성을 가지게 되고 기 설정된 위치(X1Y1)에서 전반사되도록 설계될 수 있다. 그리고 전반사 된 광은 대응되는 수광소자(PD)로 향하도록 설계될 수 있다.
- [0244] 상기 하나의 전계발광소자(ELD)에 대응되는 수광소자(PD)는 차광패턴(LS)에 의해서 차광되도록 구성된다. 차광패턴(LS)의 최소유효입사각도는 임계각 보다 더 연장될 수 있다. 즉, 수광소자(PD)로 입사되는 광은 차광패턴(LS)에 의해 전방위에서 차광될 수 있다. 단 이에 제한되지 않는다. 수광소자(PD)를 덮는 차광패턴(LS)에 배치된 개구패턴(OP)은 기 설정된 개구방향을 가진다. 따라서 개구패턴(OP)을 통과한 광이 수광소자(PD)로 입사될 수 있다.
- [0245] 다시 도 19a를 참조 하면, 하나의 전계발광소자(ELD)는 하나의 수광소자(PD)와 대응되도록 설계 된다. 즉, 하나

의 전계발광소자(ELD)와 하나의 수광소자(PD)는 기 설정된 광 통신 채널을 가지도록 구성된다. 기 설정된 광은 기 설정된 제 1 좌표(X1Y1)에서 전반사되도록 설계된다. 따라서 제 1 좌표(X1Y1)와 대응되는 수광소자의 광량을 측정하면, 제 1 좌표(X1Y1)에 지문이 터치 되었는지 여부에 대해서 판단할 수 있다.

- [0246] 다시 도 19a를 참조하면, 또 다른 하나의 전계발광소자(ELD)는 또 다른 하나의 수광소자(PD)와 대응되도록 설계된다.
- [0247] 즉, 복수의 전계발광소자(ELD) 중 하나의 전계발광소자(ELD)의 차광패턴(LS)의 개구패턴(OP)과 복수의 수광소자(PD) 중 하나의 수광소자(PD)의 차광패턴(LS)의 개구패턴(OP)은 기 설정된 개구 방향에 따라서 서로 대응되도록 구성될 수 있다.
- [0248] 즉, 또 다른 하나의 전계발광소자(ELD)와 또 다른 하나의 수광소자(PD)는 기 설정된 광 통신 채널을 가지도록 구성된다. 기 설정된 광은 기 설정된 제 2 좌표(X2Y2)에서 전반사되도록 설계될 수 있다. 따라서 제 2 좌표(X2Y2)와 대응되는 수광소자(PD)의 광량을 측정하면, 제 2 좌표(X2Y2)에 지문이 터치 되었는지 여부에 대해서 판단할 수 있다. 지문 센싱에 필요한 해상도는 제 1 좌표(X1Y1) 및 제 2 좌표(X2Y2) 사이의 이격 거리(P1)를 조절을 통하여 결정될 수 있다. 따라서 제 1 좌표(X1Y1) 및 제 2 좌표(X2Y2) 에서 지문 또는 터치 여부를 판단할 수 있다. 상술한 원리로 지문 센싱에 필요한 개수만큼의 좌표들이 표시패널(11f)에 제공될 수 있다.
- [0249] 각각의 좌표를 설정하기 위해서, 표시패널(11f)의 각 층의 굴절률 정보, 대응되는 전계발광소자(ELD)의 좌표, 대응되는 수광소자(PD)의 좌표, 전계발광소자(ELD) 및 수광소자(PD)와 표시패널(11f)의 표면까지의 거리, 예를 들면 투명커버부재(102)까지의 거리(D1) 정보 등이 활용될 수 있다. 그리고 기 설정된 개구 방향에 따라서 서로 대응되는 하나의 전계발광소자(ELD)와 하나의 수광소자(PD)는 기 설정된 거리로 이격되어 배치될 수 있다.
- [0250] 서로 대응되는 전계발광소자(ELD)와 수광소자(PD) 사이에는 차광패턴(LS)에 가려지지 않는 표시용 전계발광소자가 배치될 수 있다. 따라서 표시패널(11f)은 영상을 표시할 수 있다. 단 이에 제한되지 않으며, 서로 대응되는 전계발광소자(ELD)와 수광소자(PD) 사이에는 적어도 하나의 전계발광소자가 배치될 수 있다. 단 이에 제한되지 않으며, 서로 대응되는 전계발광소자(ELD)와 수광소자(PD) 사이에는 적어도 하나의 수광소자가 배치될 수 있다.
- [0251] 도 19b는 본 발명의 제 8 실시예에 따른 도 18의 D-D' 영역에 대응하는 표시패널의 단면에 관한 일 예시를 나타낸 도면이다. 본 발명의 제 8 실시예에 따른 표시장치의 표시패널(11g)은 본 발명의 제 8 실시예와 실질적으로 유사한 변형 실시예다. 이하 중복 설명은 단지 설명의 편의를 위해서 생략한다.
- [0252] 복수의 전계발광소자(ELD)는 박막트랜지스터 어레이(110) 상에 배치된다. 복수의 수광소자(PD)는 박막트랜지스터 어레이(110) 상에 배치된다. 그리고 복수의 수광소자(PD)는 복수의 전계발광소자(ELD)와 이격되어 배치된다. 복수의 차광패턴(LS)은 복수의 전계발광소자(ELD)의 일부 및 복수의 수광소자(PD)를 차광하도록 구성될 수 있다. 복수의 개구패턴(OP)은 복수의 차광패턴(LS)에 형성된다. 복수의 개구패턴(OP)은 기 설정된 개구 방향을 가지도록 구성된다.
- [0253] 도 19b에서 도시된 표시패널(11g)은 도 19a에서 도시된 표시패널(11f)보다 더 두꺼운 두께의 투명커버부재(102)를 가지도록 구성된 것을 특징으로 한다. 하나의 전계발광소자(ELD)는 하나의 수광소자(PD)와 대응되도록 설계 된다. 즉, 하나의 전계발광소자(ELD)와 하나의 수광소자(PD)는 기 설정된 광 통신 채널을 가지도록 구성된다. 기 설정된 광은 기 설정된 제 1 좌표(X1Y1)에서 전반사되도록 설계된다. 따라서 제 1 좌표(X1Y1)와 대응되는 수광소자의 광량을 측정하면, 제 1 좌표(X1Y1)에 지문이 터치 되었는지 여부에 대해서 판단할 수 있다. 각각의 좌표를 설정할 때 투명커버부재(102)의 두께가 도 19a의 실시예보다 상대적으로 더 두껍기 때문에, 제 1 좌표(X1Y1)의 전반사 경로가 길어지게 된다. 따라서 전계발광소자(ELD)로부터 투명커버부재(102)까지의 거리(D2)가 증가된다. 이러한 경우, 전계발광소자(ELD)는 가장 인접한 수광소자(PD)와 대응되는 것이 어려울 수 있다.
- [0254] 이러한 경우, 복수의 전계발광소자와 상기 복수의 수광소자 중 서로 대응되는 전계발광소자(ELD)와 수광소자(PD) 사이에 적어도 하나의 전계발광소자 및/또는 적어도 하나의 수광소자가 더 배치될 수 있다. 따라서 표시패널(11f)은 영상을 표시할 수 있다.
- [0255] 전계발광소자(ELD)로부터 투명커버부재(102)까지의 거리(D2) 증가에 따라서 서로 대응되는 전계발광소자(ELD)와 수광소자(PD) 사이의 거리가 증가되더라도, 제 1 좌표(X1Y1) 및 제 2 좌표(X2Y2) 사이의 이격 거리(P2)는 도 19a에서 도시된 이격 거리(P1) 보다 실질적으로 증가하지 않을 수 있는 효과가 있다. 따라서 표시패널(11g)이 두꺼워지더라도 지문 센싱 해상도가 실질적으로 저감되지 않을 수 있는 효과가 있다.

- [0256] 부연 설명하면, 투명커버부재의 두께는 표시패널의 특성에 따라서 달라질 수 있다.
- [0257] 예를 들면, 표시패널이 롤러블(rollable) 또는 폴더블(foldable) 등의 가요성 표시패널일 경우, 가요성을 위해서 투명커버부재의 두께는 최대한 박형이 되어야 할 수도 있다. 즉, 표시패널은 가요성 표시패널이고 투명커버부재(102)는 가요성 표시패널의 특성을 고려하여 결정될 수 있다.
- [0258] 예를 들면, 표시 패널이 디지털 사이너지(digital signage)일 경우, 표시패널의 보호를 위해서 투명커버부재의 두께는 충분히 두꺼워져야 할 수도 있다. 다만 본 발명의 실시예들에 따르면, 다양한 구성요소들의 두께에 큰 영향을 받지 않기 때문에, 다양한 두께의 제품에 적용될 수 있는 효과가 있다.
- [0259] 도 20은 본 발명의 제 9 실시예에 따른 복수의 전계발광소자, 복수의 수광소자, 복수의 차광패턴 및 개구패턴의 배열을 개략적으로 나타내는 도면이다.
- [0260] 도 21은 본 발명의 제 8 실시예에 따른 도 20의 E-E' 영역에 대응하는 표시패널의 단면에 관한 일 예시를 나타낸 도면이다.
- [0261] 이하 도 20 및 도 21을 참조하여 본 발명의 제 9 실시예에 대해서 설명한다. 본 발명의 제 9 실시예는 본 발명의 제 8 실시예와 실질적으로 유사하다. 이하 단지 설명의 편의를 위해서 중복 설명은 생략한다.
- [0262] 본 발명의 제 9 실시예에 따른 표시장치의 표시패널(11h)은 기관(101) 상에 박막트랜지스터 어레이(110)가 배치된다. 복수의 전계발광소자(ELD)는 박막트랜지스터 어레이(110) 상에 배치된다. 복수의 수광소자(PD)는 박막트랜지스터 어레이(110) 상에 배치된다. 복수의 차광패턴(LS)은 복수의 전계발광소자(ELD)의 일부 및 복수의 수광소자(PD)를 차광하도록 구성될 수 있다.
- [0263] 본 발명의 제 9 실시예에 따른 복수의 차광패턴(LS)은 본 발명의 제 8 실시예에 따른 복수의 차광패턴(LS)과 비교할 때, 차광패턴(LS)의 면적이 상대적으로 저감되었다. 차광패턴(LS)은 개구패턴 대신 홈(G)을 포함하도록 구성된 것을 특징으로 한다.
- [0264] 도 20을 다시 참조하면, 차광패턴(LS)의 홈(G)이 예시적으로 도시되어 있다. 홈(G)은 차광패턴(LS)의 테두리의 일부가 내측으로 들어간 영역을 포함한다. 홈(G)의 형상은 직선 및 곡선 중 적어도 하나의 형상을 포함할 수 있다. 예를 들면, 홈(G)은 노치(notch) 형상을 가지도록 구성되는 것도 가능하다.
- [0265] 도 21을 참조하면, 표시패널(11h)의 전계발광소자(ELD)와 차광패턴(LS) 사이의 거리(D3)가 가까워질 경우, 차광패턴(LS)의 최소유효입사각도에 따른 차광패턴(LS)의 면적이 저감될 수 있다. 이러한 경우 개구패턴이 차광패턴의 테두리에 중첩될 수 있다. 따라서 차광패턴(LS)은 차광패턴(LS)의 테두리에 중첩된 개구패턴인 홈(G)을 포함하도록 구성될 수 있다. 즉, 전반사 방향과 차광패턴(LS)의 면적을 고려하여 차광패턴(LS)은 개구패턴(LS) 또는 홈(G)을 포함할 수 있다.
- [0266] 만약 전계발광소자(ELD)와 차광패턴(LS) 사이의 거리(D3)가 가까워서 차광패턴의 테두리에 개구패턴이 중첩될 경우, 전반사 되는 일부 광이 차광될 수 있다. 이러한 경우 홈(G) 패턴을 적용하여 지문 인식 성능을 향상시킬 수 있는 효과가 있다.
- [0267] 부연 설명하면, 본 발명의 다양한 실시예들에 따르면, 적어도 일부의 전계발광소자들에 대응되는 차광패턴들은 개구패턴을 포함할 수 있고, 또 다른 전계발광소자들에 대응되는 또 다른 차광패턴들은 홈을 포함할 수 있다.
- [0268] 즉, 표시장치는, 박막트랜지스터 어레이(110)가 배치된 기관(101), 박막트랜지스터 어레이(110) 상에 배치되는 복수의 전계발광소자(ELD), 박막트랜지스터 어레이(110) 상에 배치되고, 복수의 전계발광소자(ELD)와 이격되어 배치되는 복수의 수광소자(PD), 복수의 전계발광소자(ELD) 일부 및 복수의 수광소자(PD)를 차광하도록 구성된 복수의 차광패턴(LS), 및 복수의 차광패턴(LS)에 형성되고, 기 설정된 개구 방향을 가지는 복수의 홈(G)을 포함할 수 있다.
- [0269] 도 22는 본 발명의 제 10 실시예에 따른 복수의 전계발광소자, 복수의 수광소자, 복수의 차광패턴 및 개구패턴의 배열을 개략적으로 나타내는 도면이다. 본 발명의 제 10 실시예에 따른 표시패널(11i)의 단면 구조는 본 발명의 제 8 실시예 또는 제 9 실시예와 실질적으로 유사하다. 따라서 단지 설명의 편의를 위해서 중복 설명은 생략한다. 본 발명의 제 10 실시예에 따른 표시패널(11i)은 제 8 실시예에 따른 표시패널(11f)과 실질적으로 유사하다. 다만 본 발명의 제 10 실시예에 따른 표시패널(11i)은 하나의 전계발광소자(ELD)가 복수의 수광소자(PD)에 대응되도록 구성된 것을 특징으로 한다. 즉, 복수의 차광패턴(LS) 중 적어도 하나는 복수개의 개구패턴(OP)을 포함하도록 구성될 수 있다. 단 이에 제한되지 않으며 하나의 차광패턴(LS)은 적어도 하나의 개구패턴

및/또는 적어도 하나의 홈(G)을 포함하도록 구성될 수 있다.

- [0270] 다시 도 22를 참조하면, 전계발광소자(ELD) 상에 배치된 차광패턴(LS)은 대각선 방향으로 전계발광소자(ELD)의 양측에 배치된 2개의 개구패턴(OP)을 포함하도록 구성될 수 있다. 단 본 발명은 대각선 방향에 제한되지 않으며, 수평, 수직 방향으로 배치될 수 있다. 그리고 대각선으로 인접한 2개의 수광소자(PD)들 상에 배치된 차광패턴(LS) 각각은 대각선 방향으로 수광소자(PD)의 양측에 배치된 2개의 개구패턴(OP)을 포함하도록 구성될 수 있다.
- [0271] 따라서, 제 1 전계발광소자(ELD1)에서 발광하면, 대응되는 차광패턴(LS)은 2개의 개구패턴(OP)을 통해서 양 방향으로 동시에 빛을 출력할 수 있다. 즉, 적어도 하나의 차광패턴은 복수의 개구패턴을 통해서 서로 다른 방향으로 동시에 빛을 출력할 수 있다.
- [0272] 그리고 대각선으로 인접한 2개의 수광소자(PD)는 대응되는 제 1 전계발광소자(ELD1)에서 출력된 광의 세기를 감지하여 지문 또는 터치를 감지할 수 있다. 제 1 전계발광소자(ELD1)에서 출력된 광은 표시패널(11i)의 표면에서 전반사되도록 설계된다. 예를 들면, 하나의 전반사 광은 제 3 좌표(X3Y3)에서 전반사되어 인접한 수광소자로 전달될 수 있다. 다른 전반사 광은 제 4 좌표(X4Y4)에서 전반사되어 인접한 수광소자로 전달될 수 있다. 즉, 서로 다른 방향으로 동시에 출력된 빛이 전반사되는 복수의 좌표의 전반사된 광량을 감지할 수 있다.
- [0273] 상술한 구성에 따르면, 제 1 전계발광소자(ELD1)를 덮는 차광패턴(LS)은 복수의 개구패턴(OP)을 포함하도록 구성될 수 있기 때문에 제 1 전계발광소자(ELD1)는 복수의 수광소자(PD)와 대응될 수 있다. 따라서 하나의 전계발광소자(ELD)에서 출력된 광에 복수개의 좌표(X3Y3, X4Y4)에서 지문 또는 터치를 감지할 수 있기 때문에, 센싱 해상도가 증가될 수 있는 효과가 있다.
- [0274] 부연 설명하면, 제 2 전계발광소자(ELD2)에서 발광하면, 대응되는 차광패턴(LS)은 2개의 개구패턴(OP)을 통해서 양 방향으로 동시에 빛을 출력할 수 있다. 그리고 대각선으로 인접한 2개의 수광소자(PD)는 대응되는 제 2 전계발광소자(ELD2)에서 출력된 광의 세기를 감지하여 지문 또는 터치를 감지할 수 있다. 제 2 전계발광소자(ELD2)에서 출력된 광은 표시패널(11i)의 표면에서 전반사되도록 설계된다. 예를 들면, 하나의 전반사 광은 제 5 좌표(X5Y5)에서 전반사되어 인접한 수광소자로 전달될 수 있다. 다른 전반사 광은 제 6 좌표(X6Y6)에서 전반사되어 인접한 수광소자로 전달될 수 있다.
- [0275] 다만 제 4 좌표(X4Y4)와 제 5 좌표(X5Y5)에 동시에 전반사가 발생할 경우, 즉, 제 1 전계발광소자(ELD1)과 제 2 전계발광소자(ELD2)가 동시에 발광할 경우, 제 1 전계발광소자(ELD1)과 제 2 전계발광소자(ELD2) 사이에 배치된 수광소자(PD)에 입광되는 광량이 증가될 수 있다. 이러한 경우, 광량 증가에 따른 수광센서(PD)의 임계값을 적절히 조절할 수 있다.
- [0276] 또는 제 1 전계발광소자(ELD1)과 제 2 전계발광소자(ELD2)의 발광 타이밍을 조절하여 동시에 발광되지 않게 제어하는 것도 가능하다.
- [0277] 따라서 다른 실시예들에 비해서 상대적으로 적은 개수의 전계발광소자(ELD)와 수광소자(PD)를 이용해서 센싱 해상도를 증가시킬 수 있는 장점이 있다.
- [0278] 이하 본 발명의 실시예들을 아래와 같이 설명되는 것도 가능하다.
- [0279] 본 발명의 실시예들에 따른 표시장치는 박막트랜지스터 어레이(110)가 배치된 기판(101), 박막트랜지스터 어레이 상에 배치되는 복수의 전계발광소자(ELD), 박막트랜지스터 어레이(110) 상에 배치되고 복수의 전계발광소자(ELD)와 이격되는 복수의 수광소자(PD), 복수의 전계발광소자(ELD)의 일부 및 복수의 수광소자(PD)를 차광하도록 구성된 복수의 차광패턴(LS), 및 복수의 차광패턴(LS)에 형성되고, 기 설정된 개구 방향을 가지는 복수의 개구패턴(OP)을 포함하도록 구성될 수 있다.
- [0280] 복수의 전계발광소자(ELD) 중 하나의 전계발광소자(ELD)의 차광패턴(LS)의 개구패턴(OP)과 복수의 수광소자(PD) 중 하나의 수광소자(PD)의 차광패턴(LS)의 개구패턴(OP)은 기 설정된 개구 방향에 따라서 서로 대응되도록 구성될 수 있다.
- [0281] 복수의 차광패턴(LS) 중 적어도 일부는 복수개의 개구패턴(OP)을 포함하도록 구성될 수 있다.
- [0282] 복수의 전계발광소자(ELD)는 제 1 전극, 제 1 전극의 가장자리를 덮는 बैं크, 제 1 전극 상에 배치된 전계발광층, 및 전계발광층을 덮는 제 2 전극을 더 포함할 수 있다.
- [0283] बैं크는 광흡수성 절연물질일 수 있다. 복수의 개구패턴은 बैं크와 중첩될 수 있다.

- [0284] 복수의 전계발광소자 및 복수의 수광소자 상에 배치된 투명커버부재를 더 포함할 수 있다.
- [0285] 기 설정된 개구 방향에 따라서 서로 대응되는 하나의 전계발광소자(ELD)와 하나의 수광소자(PD)는 기 설정된 거리로 이격되어 배치될 수 있다.
- [0286] 복수의 전계발광소자(ELD) 각각의 면적은 인접한 전계발광소자의 면적과 같거나 또는 상이할 수 있다.
- [0287] 전계발광소자(ELD)는 차광패턴(LS)에 의해서 차광되도록 구성되고, 복수의 차광패턴(LS)의 최소유효입사각도는 입계각 보다 더 연장되도록 구성될 수 있다.
- [0288] 복수의 전계발광소자(ELD)와 복수의 수광소자(PD) 중 서로 대응되는 전계발광소자와 수광소자 사이에 적어도 하나의 전계발광소자(ELD) 및/또는 적어도 하나의 수광소자(PD)가 더 배치될 수 있다.
- [0289] 표시패널은 가요성 표시패널이고 투명커버부재는 가요성 표시패널의 특성을 고려하여 결정될 수 있다.
- [0290] 복수의 전계발광소자 중 적어도 하나의 전계발광소자(ELD)는 복수의 수광소자(PD)와 대응되도록 구성될 수 있다.
- [0291] 복수의 차광패턴(LS) 중 적어도 하나는 복수의 개구패턴을 포함하도록 구성될 수 있다.
- [0292] 복수의 차광패턴(LS) 중 적어도 하나는 복수의 홈을 포함하도록 구성될 수 있다.
- [0293] 적어도 하나의 차광패턴(LS)은 복수의 개구패턴(OP)을 통해서 서로 다른 방향으로 동시에 빛을 출력하도록 구성될 수 있다.
- [0294] 이때, 복수의 수광소자 중 어느 하나의 차광패턴(LS)에 배치된 복수의 개구패턴(OP) 또는 홈(G)에 대응하는 일부는 하나의 차광패턴(LS)에 배치된 복수의 개구패턴(OP) 또는 홈(G)에 의해 서로 다른 방향으로 동시에 출력된 빛이 전반사되는 복수의 좌표의 전반사된 광량을 감지하도록 구성될 수 있다.
- [0295] 본 발명의 실시예들에 따른 표시장치는 박막트랜지스터 어레이(110)가 배치된 기판(101), 박막트랜지스터 어레이(110) 상에 배치되는 복수의 전계발광소자(ELD), 박막트랜지스터 어레이(110) 상에 배치되고 복수의 전계발광소자와 이격되는 복수의 수광소자(PD), 복수의 전계발광소자(ELD)의 일부 및 복수의 수광소자(PD)를 차광하도록 구성된 복수의 차광패턴(LS), 및 복수의 차광패턴(LS)에 형성되고, 기 설정된 개구 방향을 가지는 복수의 홈(G)을 포함할 수 있다. 표시장치는 홈(G) 또는 개구패턴을 선택적으로 포함할 수 있다.
- [0296] 복수의 홈(G)은 복수의 차광패턴의 테두리의 일부가 내측으로 들어간 영역을 포함할 수 있다.
- [0297] 복수의 홈(G)의 형상은 직선 및 곡선 중 적어도 하나의 형상을 포함할 수 있다.
- [0298] 이상에서 설명한 본 발명은 상술한 실시예 및 첨부된 도면에 한정되는 것이 아니고, 본 발명의 기술적 사상을 벗어나지 않는 범위 내에서 여러 가지 치환, 변형 및 변경이 가능하다는 것이 본 발명이 속하는 기술분야에서 종래의 지식을 가진 자에게 있어 명백할 것이다.

**부호의 설명**

- [0300] 10: 표시장치    11: 표시패널
- DP: 표시화소영역    RP: 수광화소영역
- 101: 기판    102: 투명커버부재
- 110: 박막트랜지스터 어레이
- 120: 소자 어레이
- ELD: 전계발광소자    PD: 수광소자
- 20: 손가락
- 21: 손가락의 융선부분
- 22: 융선 간 이격부분

$\theta_{TIR}$ : 전반사의 임계각도

BK: बैंक

121: 투명 봉지부

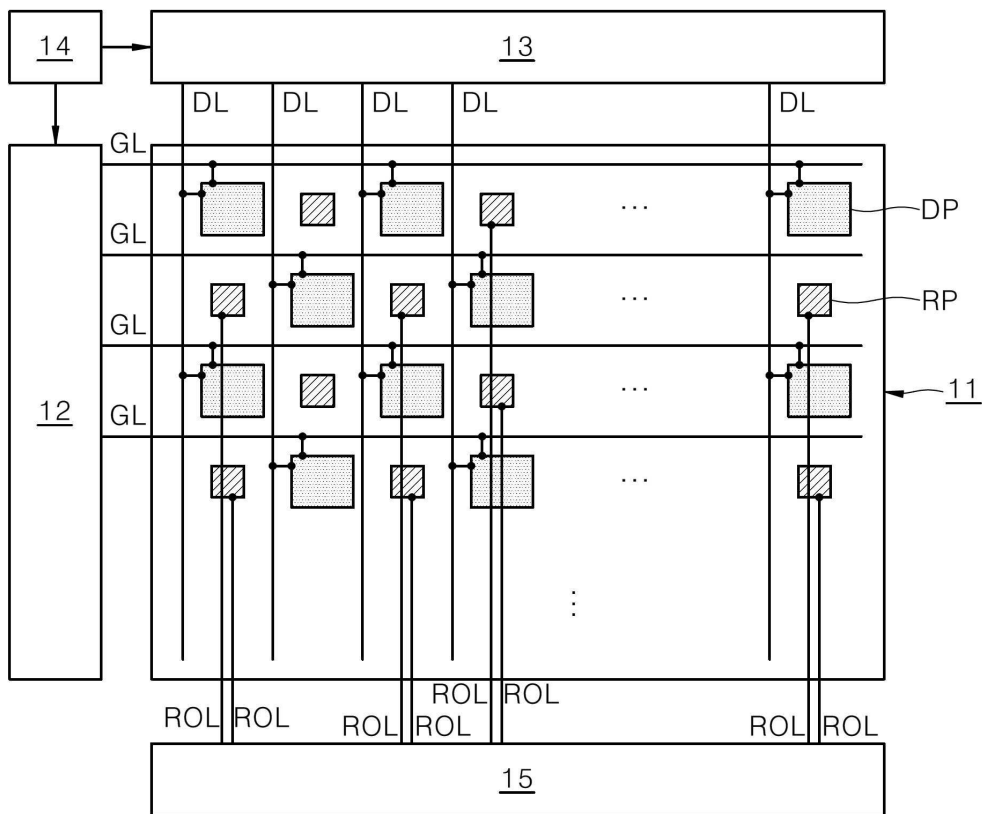
LS: 차광패턴

OP; 개구패턴

도면

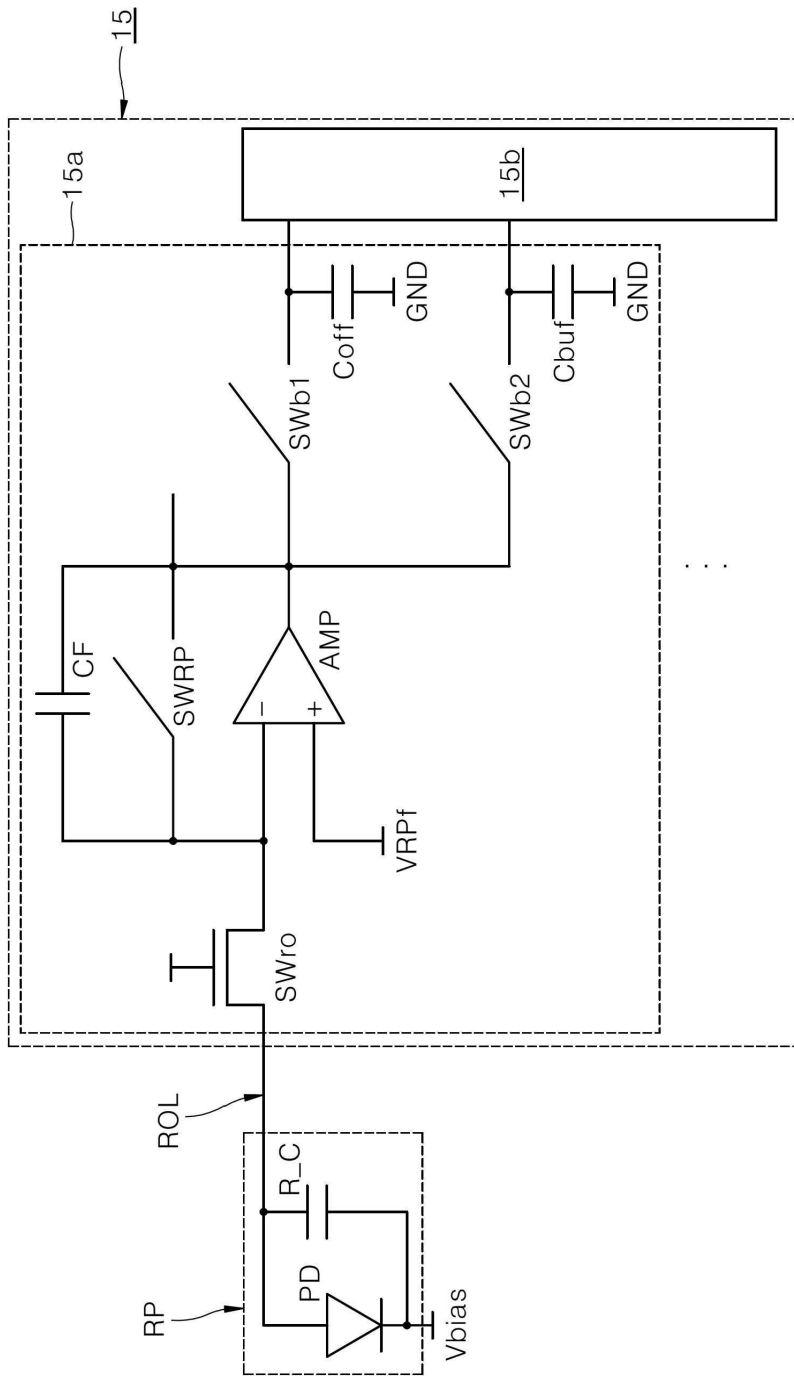
도면1

10

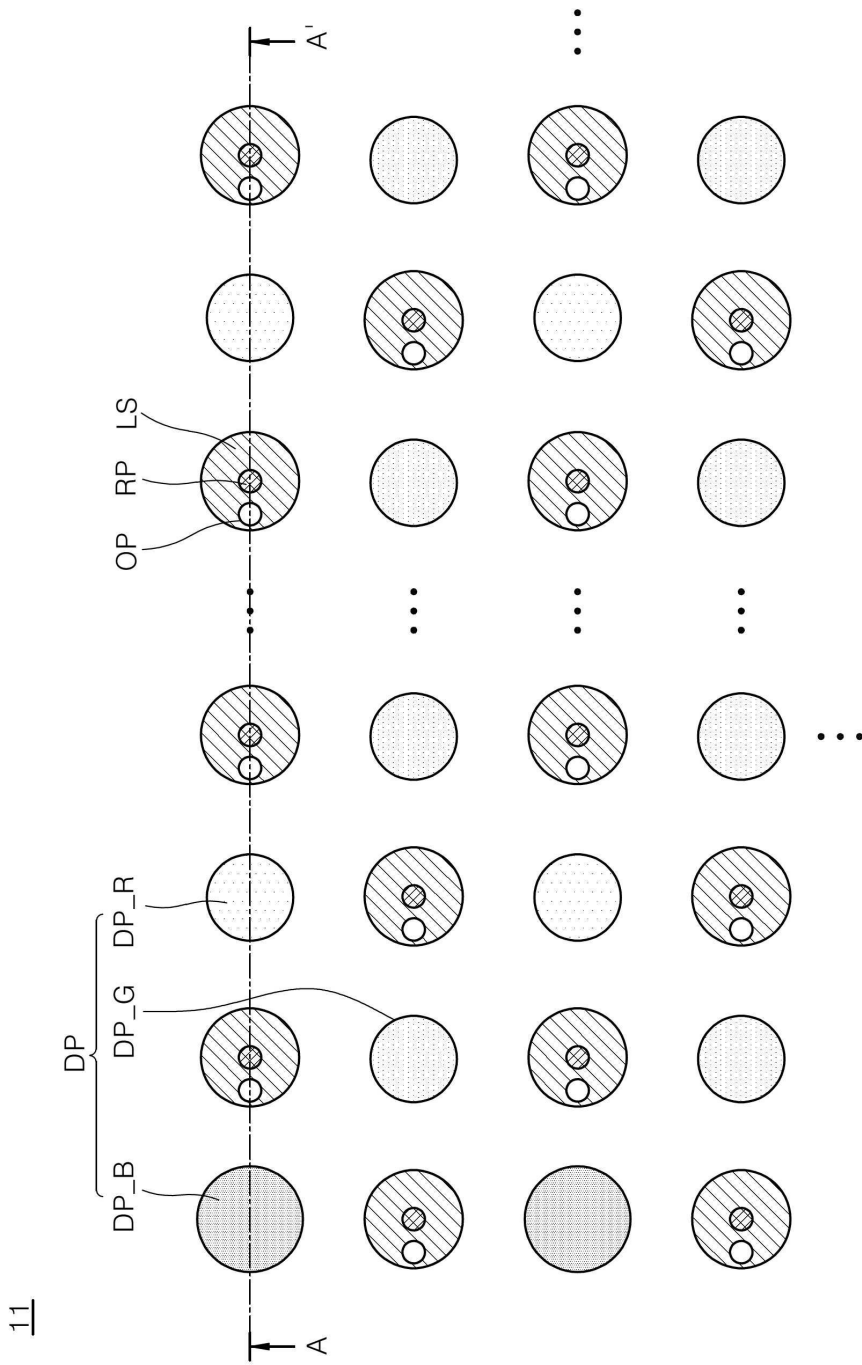




도면3

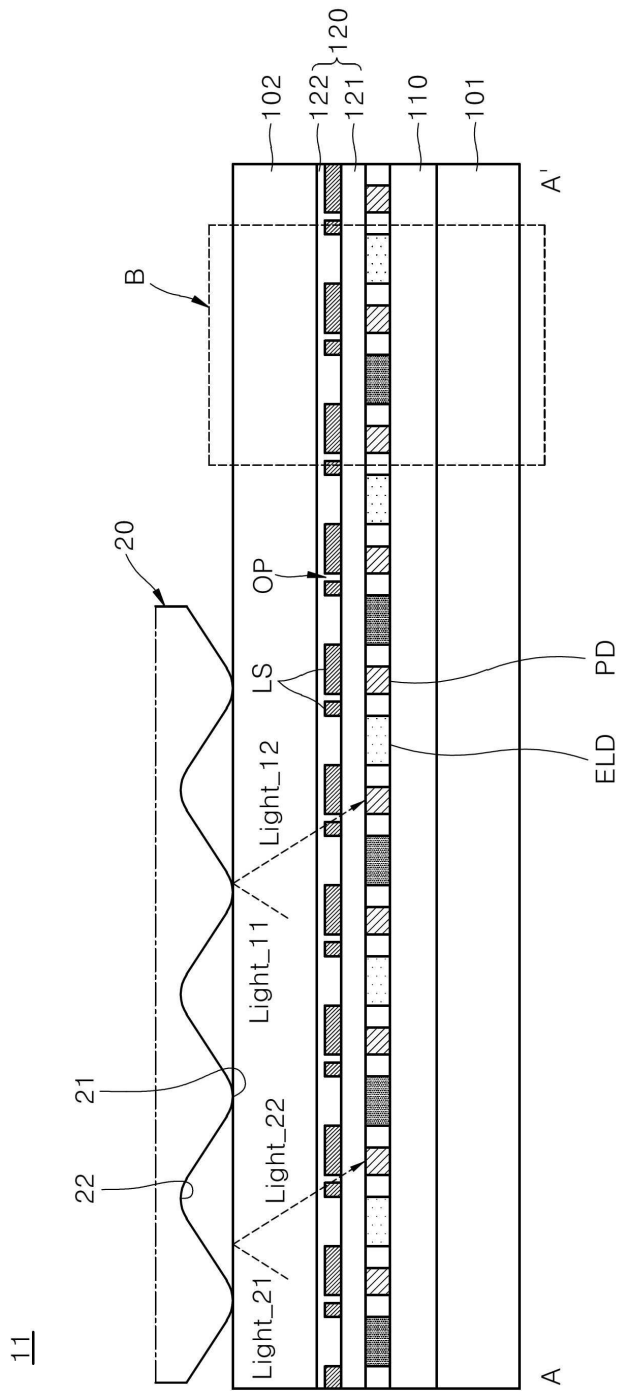


도면4

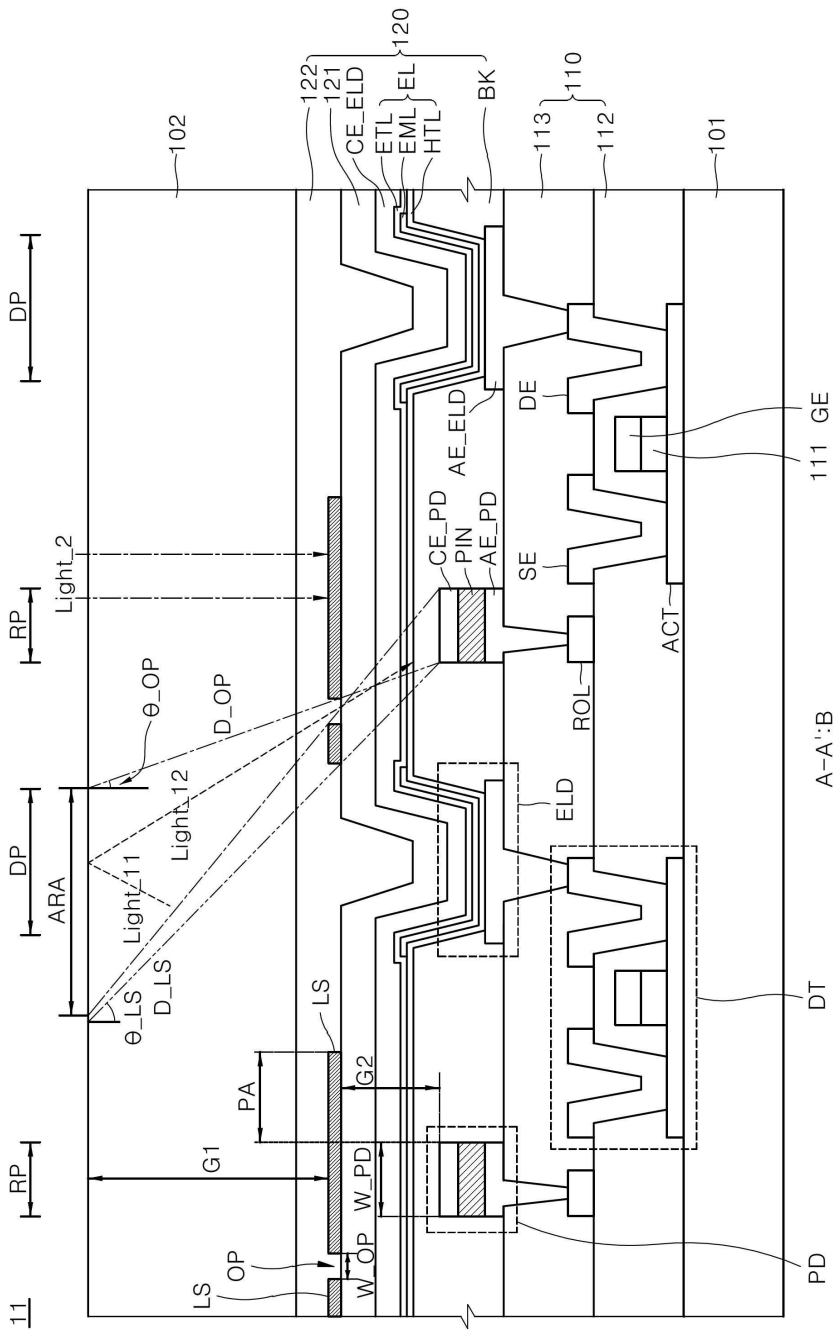


11

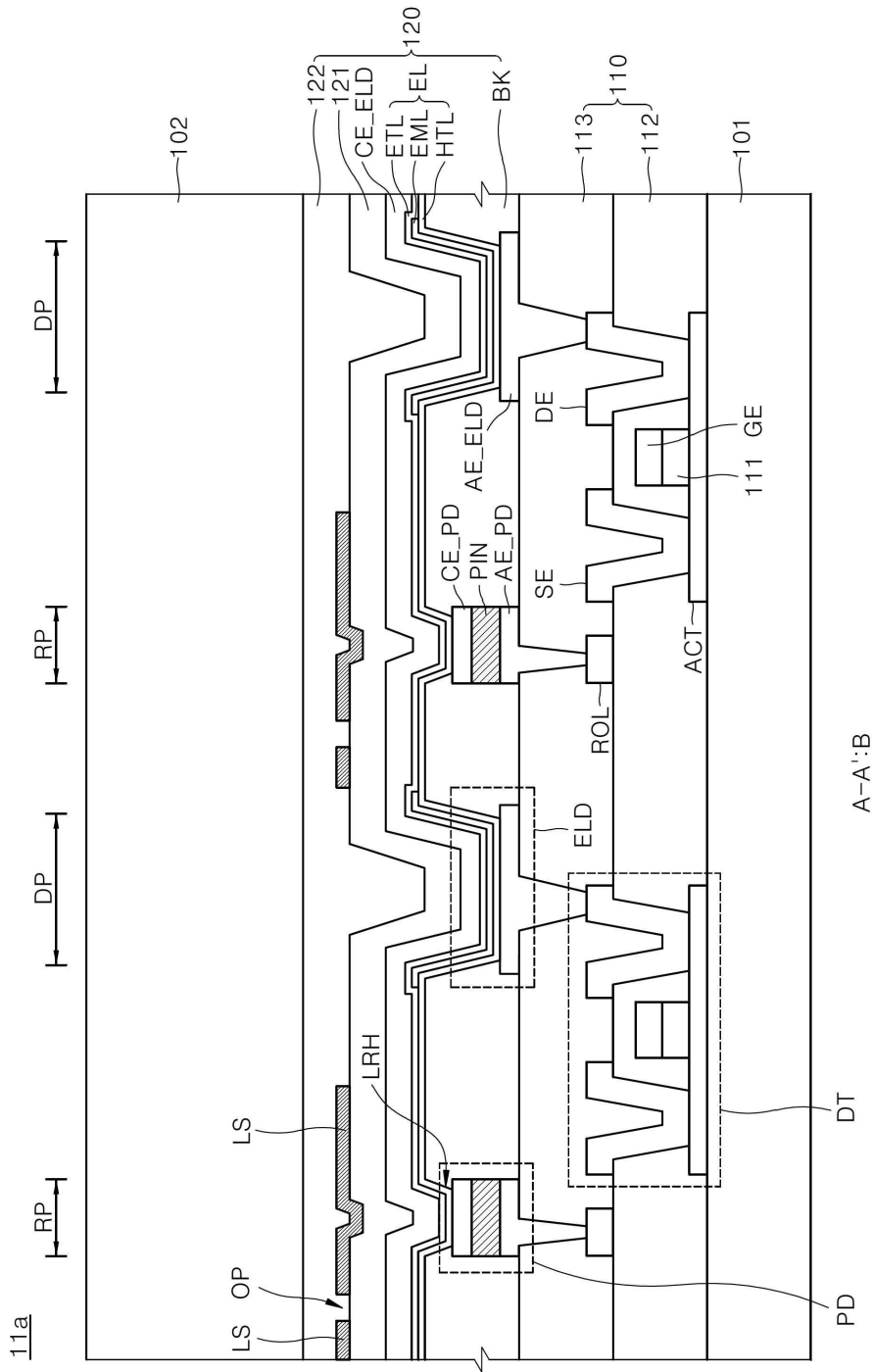
도면5



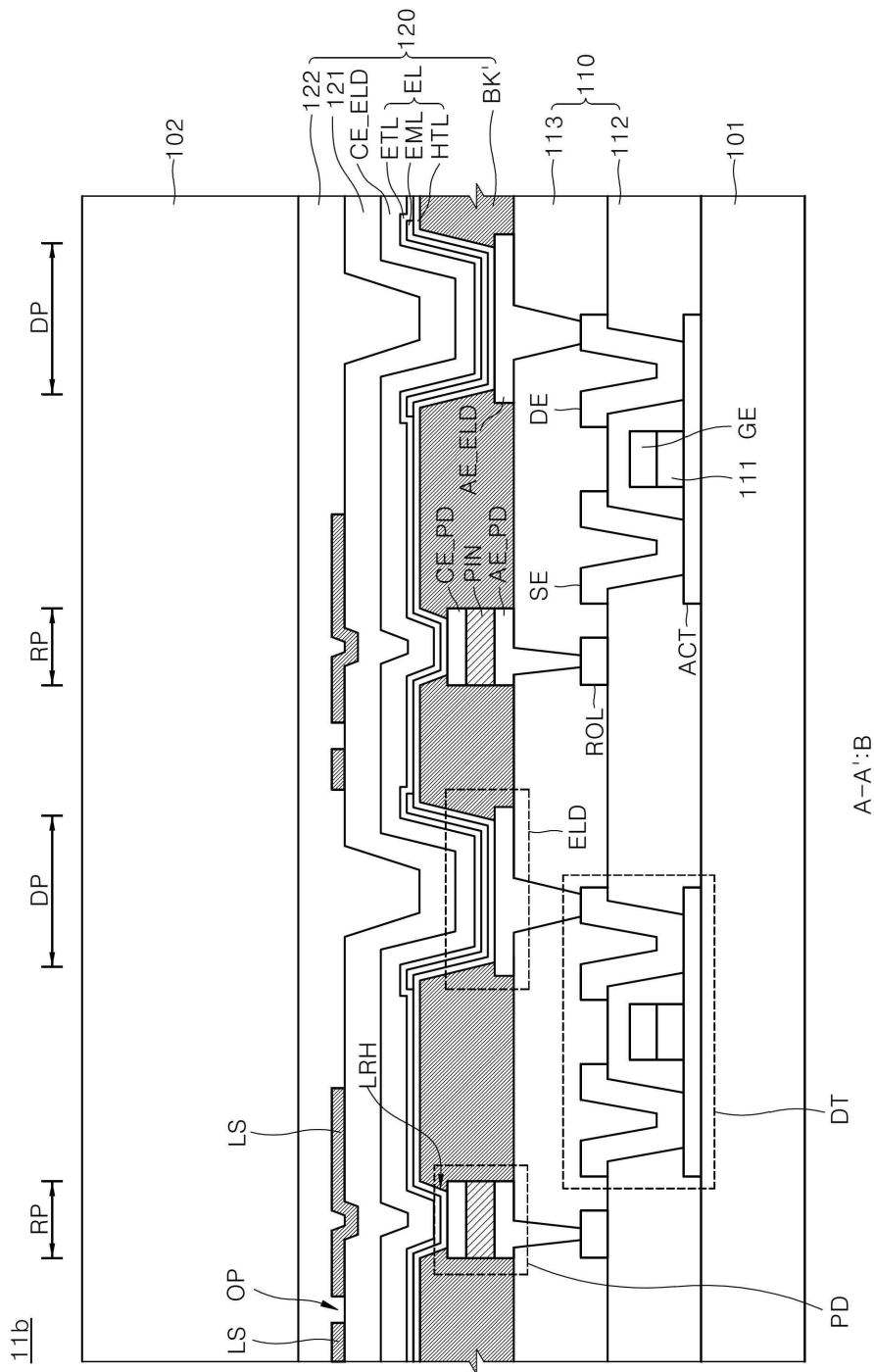
도면6



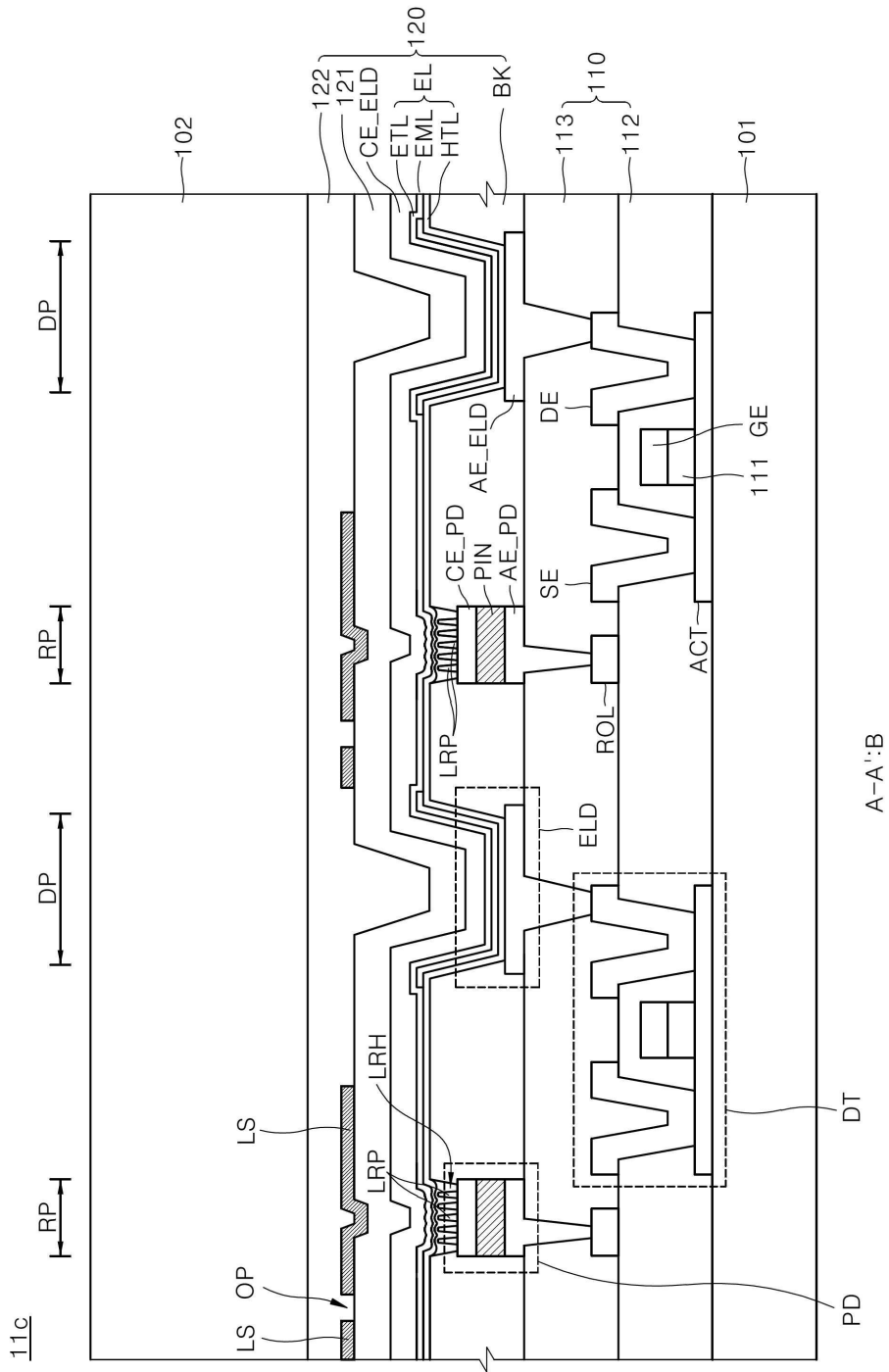
도면7



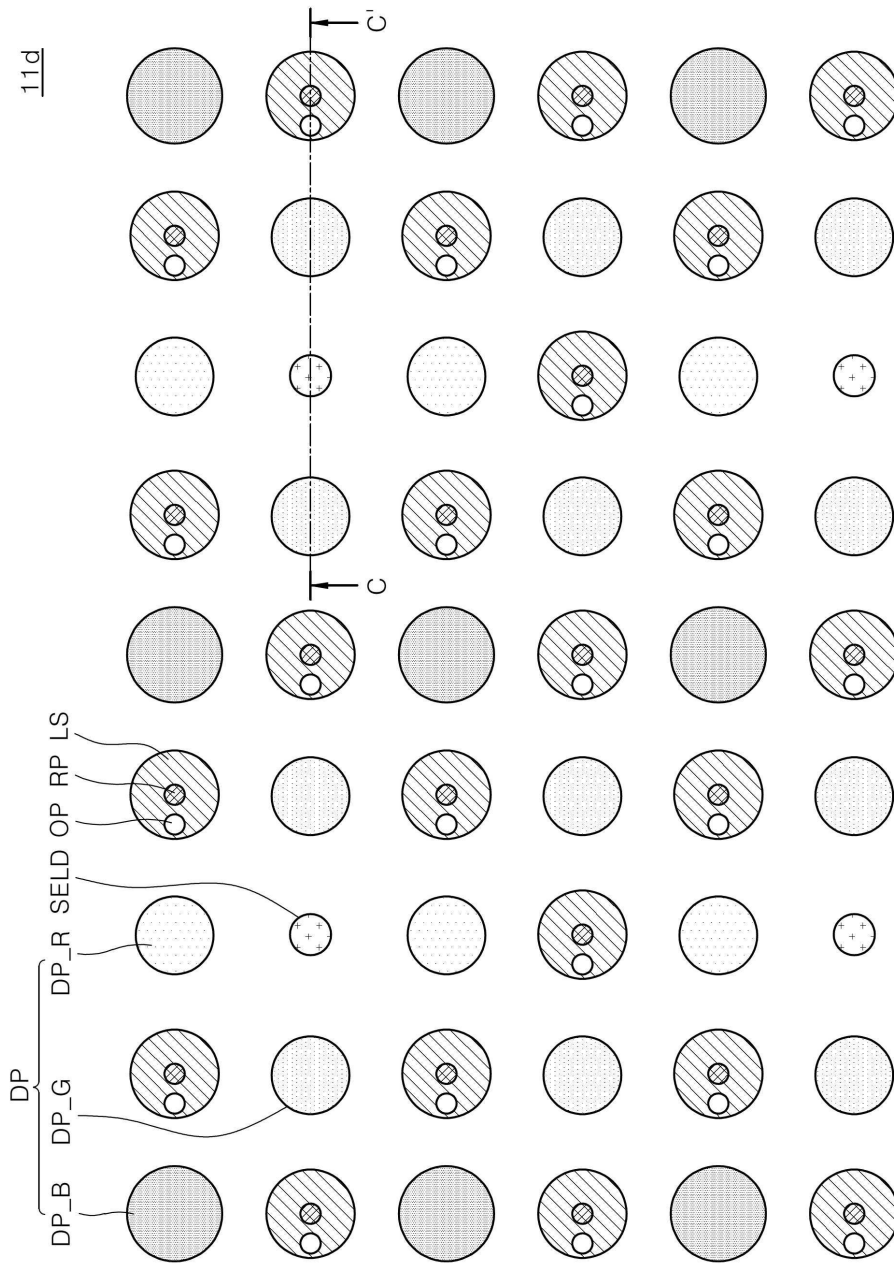
도면8



도면9

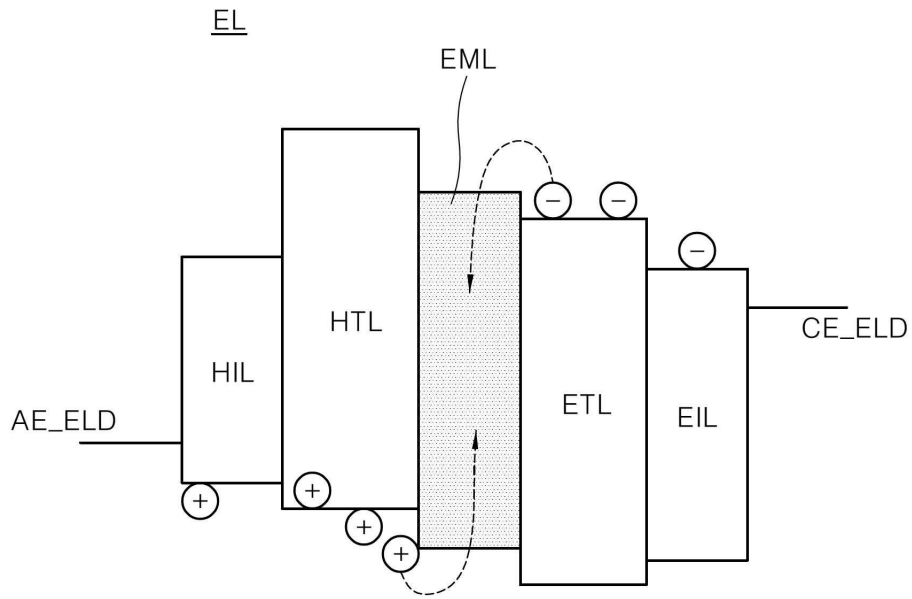


도면10

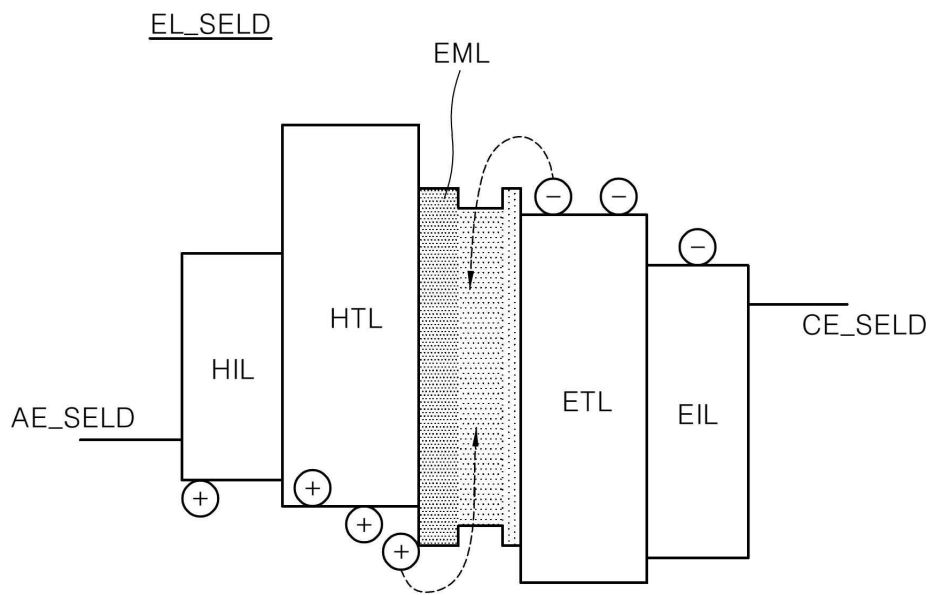




도면12

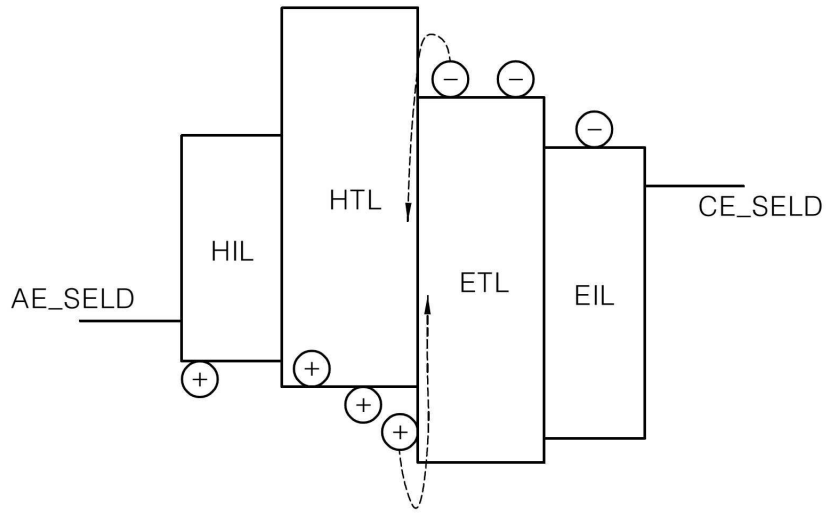


도면13

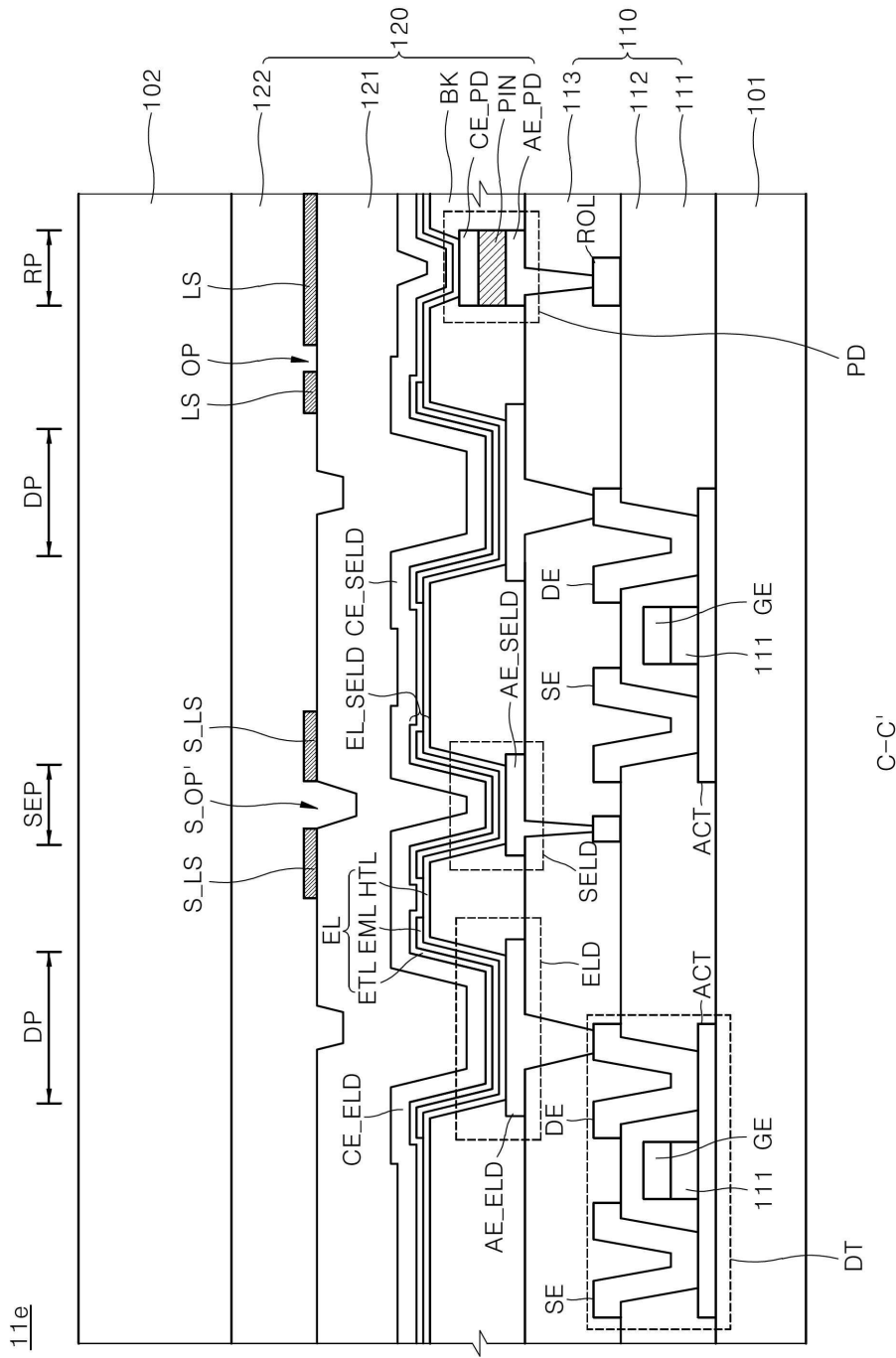


도면14

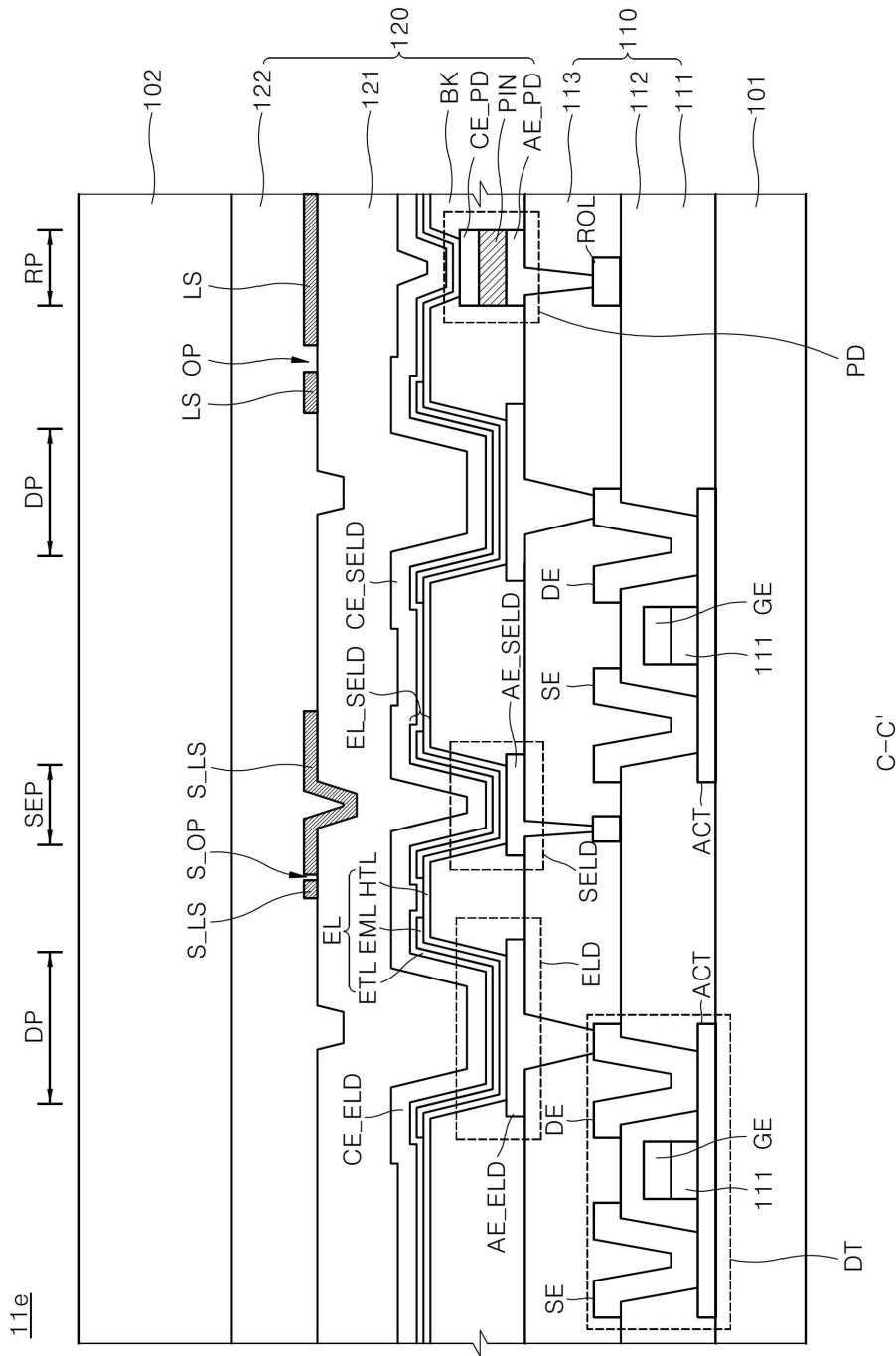
EL\_SELD'



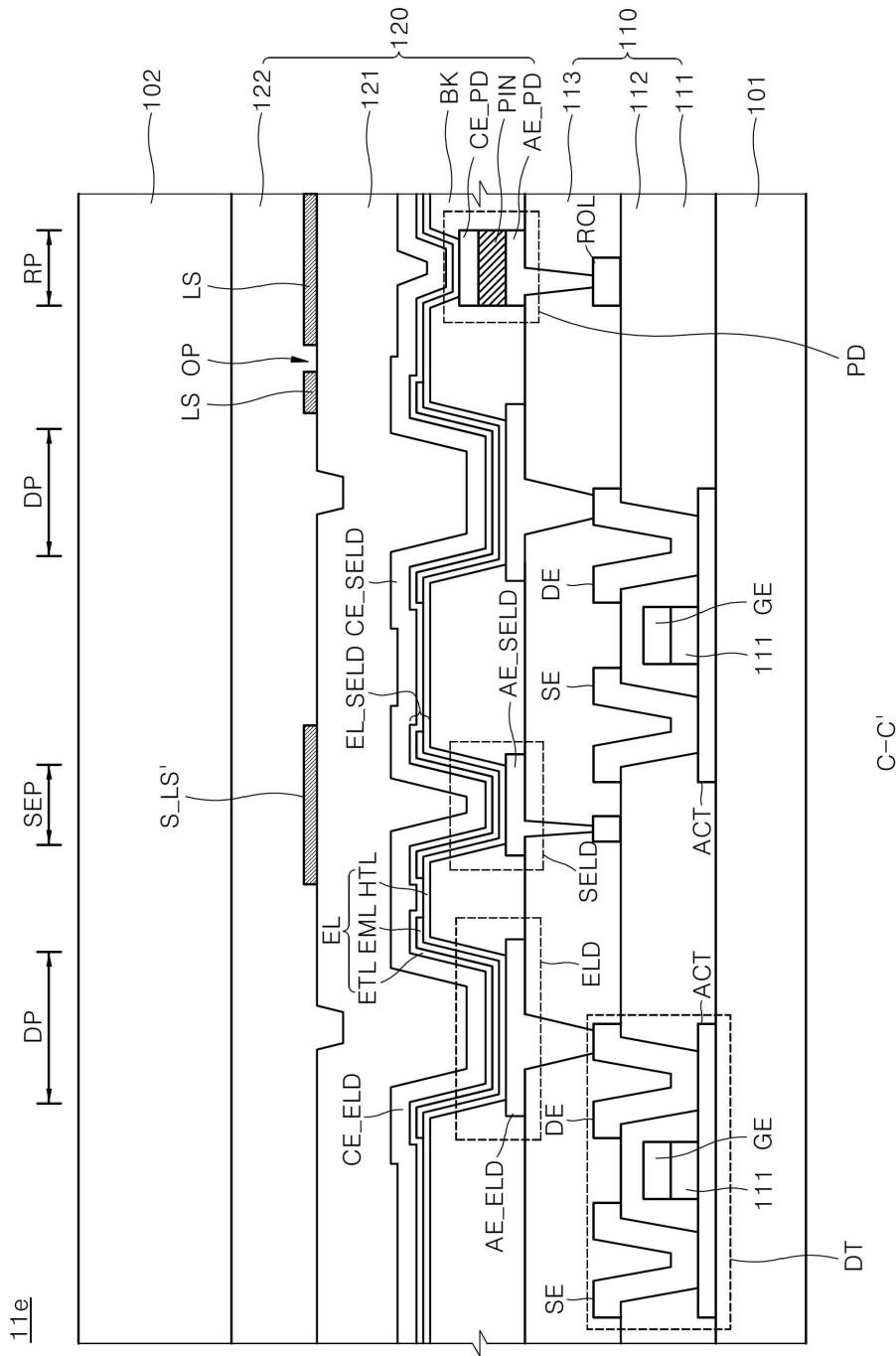
도면15



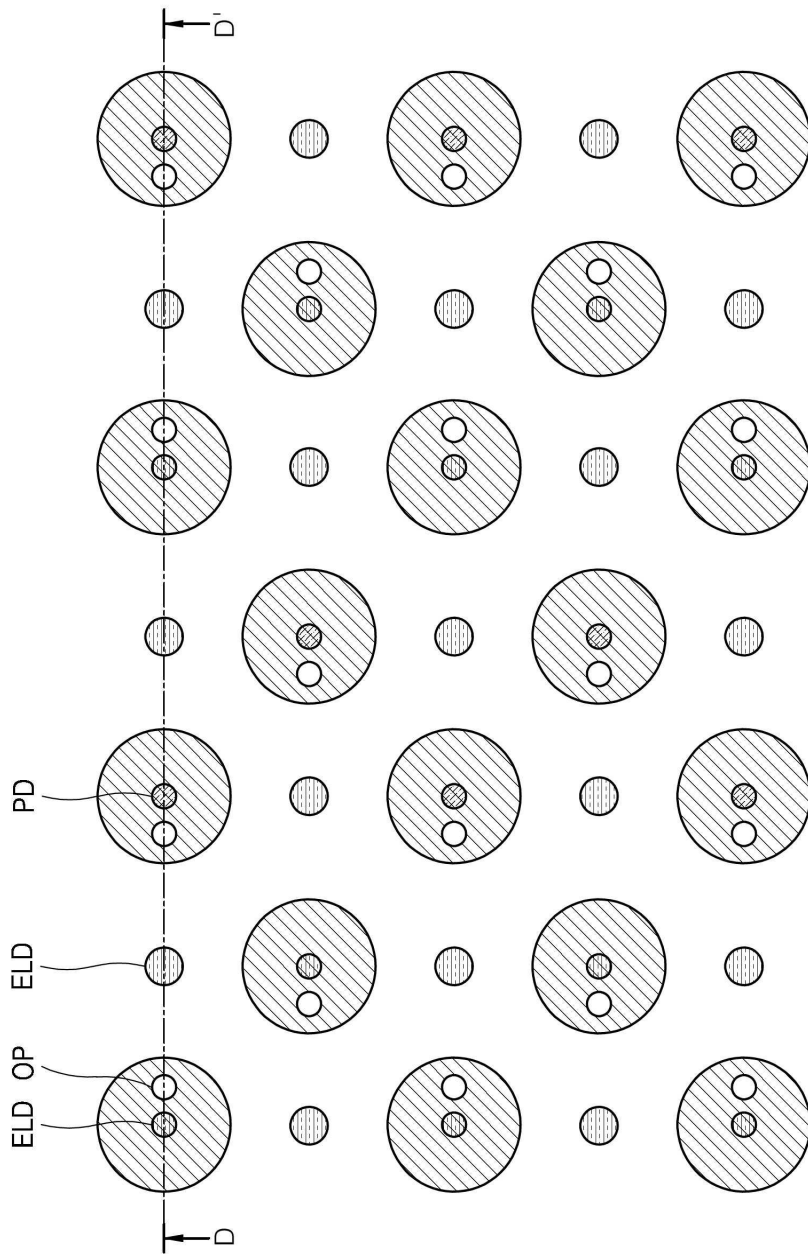
도면16



도면17



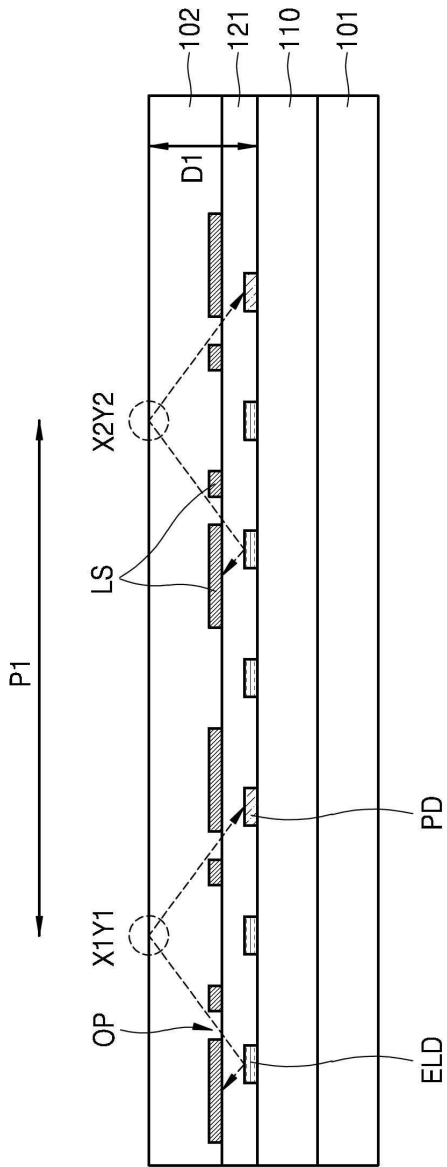
도면18



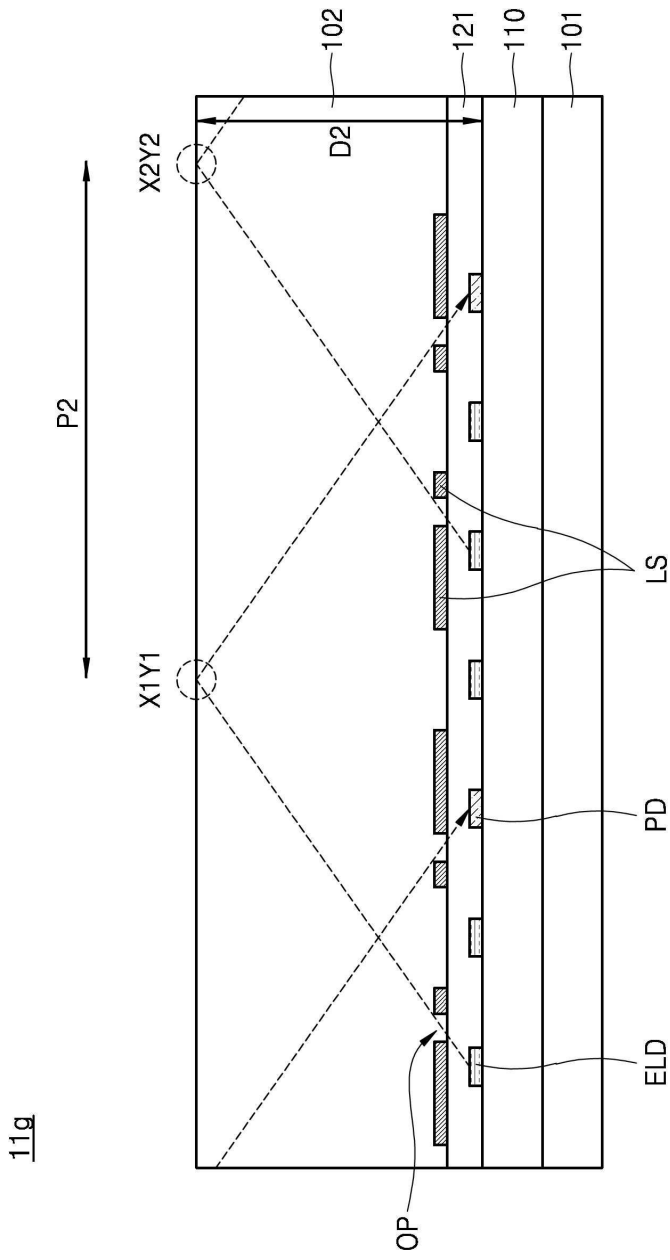
11f

도면19a

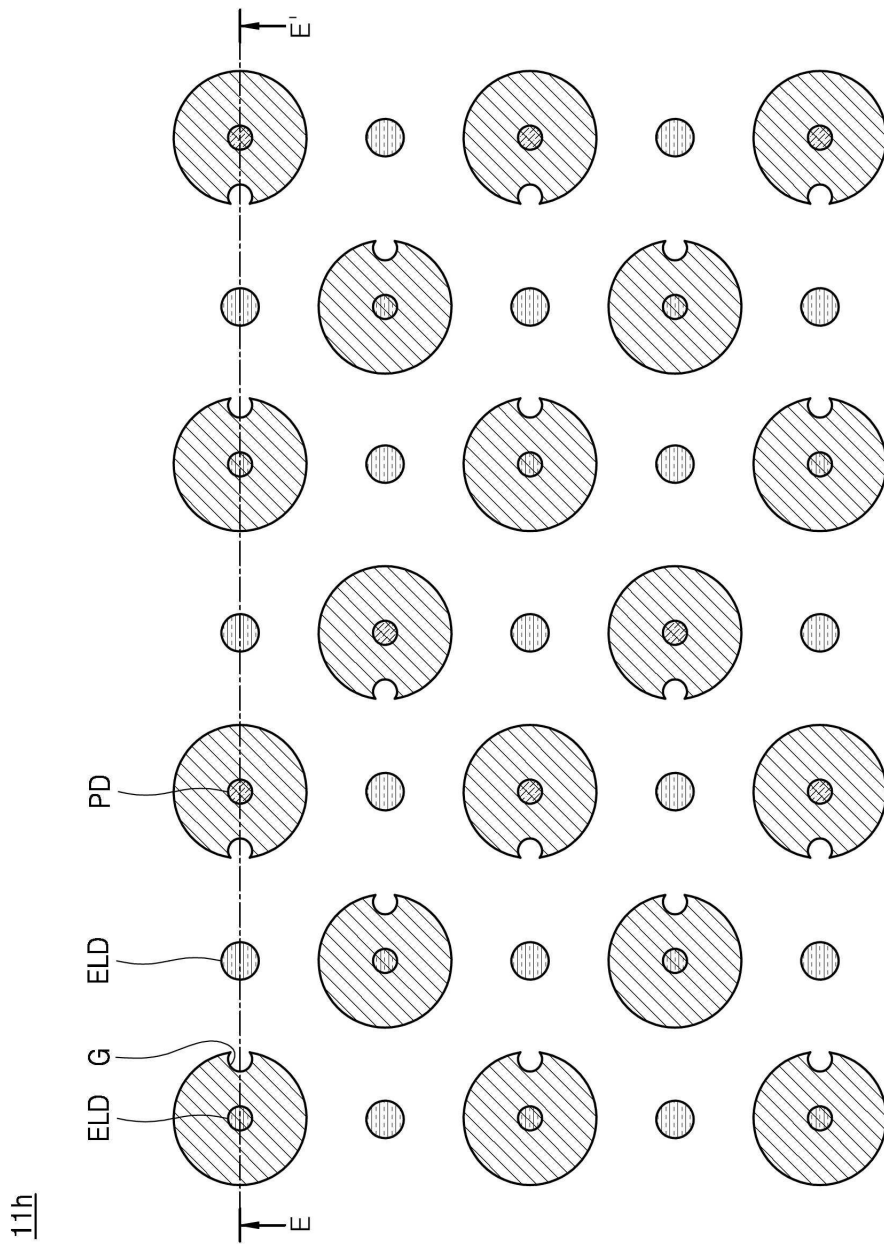
11f



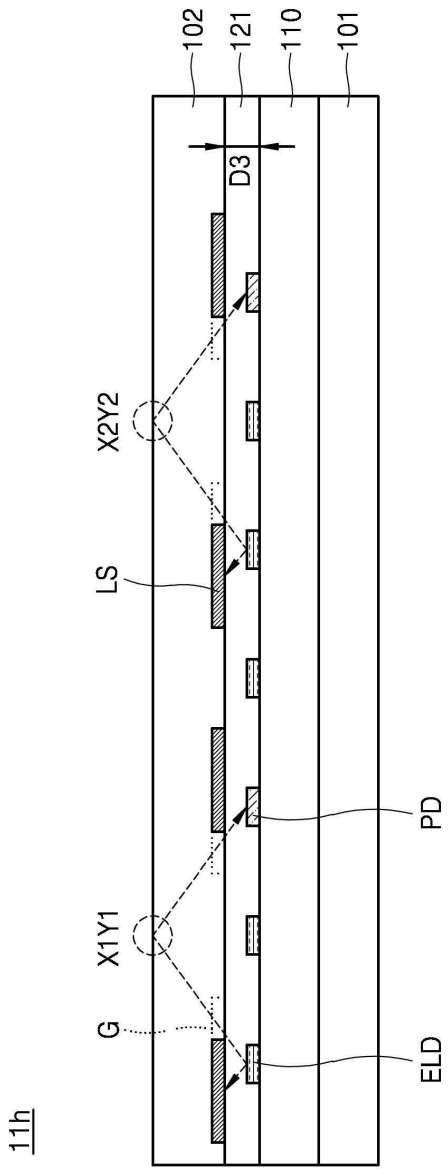
도면19b



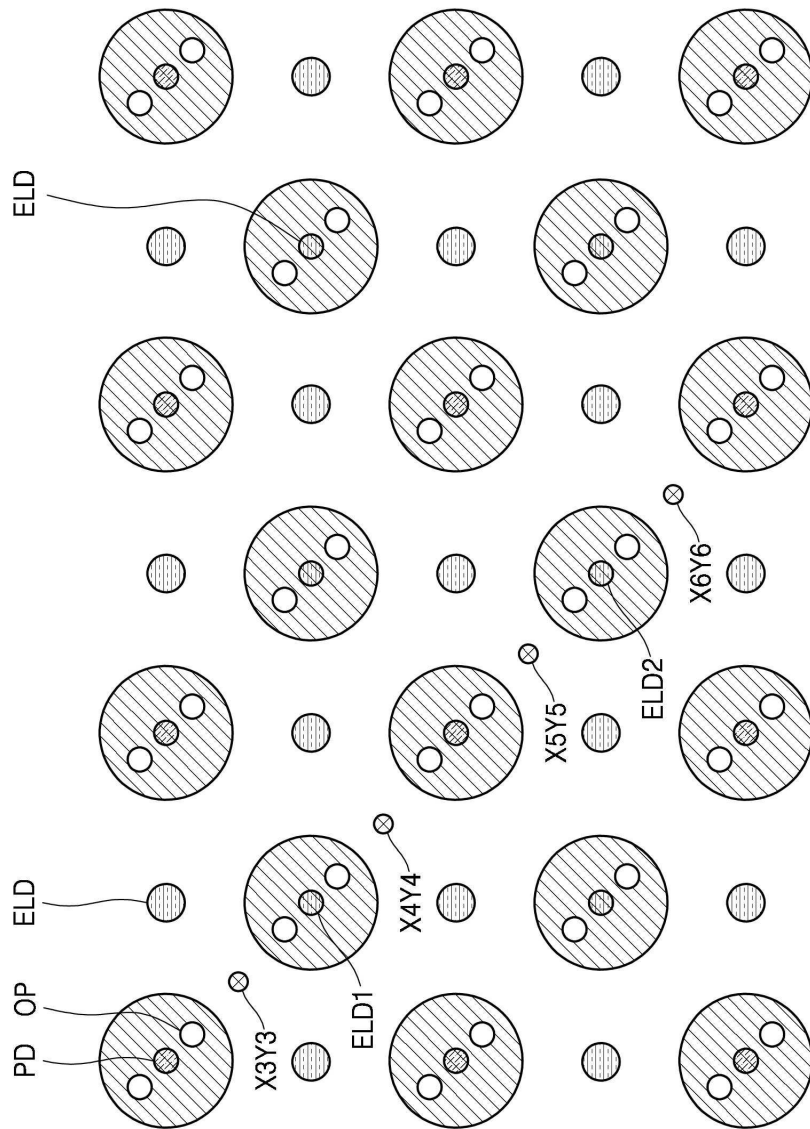
도면20



도면21



도면22



11j

专利名称(译)	包括受光像素区域的显示装置		
公开(公告)号	<a href="#">KR1020200046817A</a>	公开(公告)日	2020-05-07
申请号	KR1020180128472	申请日	2018-10-25
[标]申请(专利权)人(译)	乐金显示有限公司		
申请(专利权)人(译)	LG显示器有限公司		
[标]发明人	방형석 김은주 유성필		
发明人	방형석 김은주 유성필		
IPC分类号	H01L27/32 H01L51/52		
CPC分类号	H01L27/3227 H01L27/3213 H01L27/3244 H01L51/5284		
外部链接	<a href="#">Espacenet</a>		

摘要(译)

本发明的一个实施方式是在其上设置薄膜晶体管阵列，在该薄膜晶体管阵列上设置多个电致发光器件，在该薄膜晶体管阵列上设置多个光接收器件并且与该多个电致发光器件间隔开的基板。一种显示装置，包括：装置，多个电致发光装置的一部分，配置为遮蔽多个光接收装置的多个遮光图案，以及形成在多个遮光图案上并具有预定的开口方向的多个开口图案。提供

