



(19) 대한민국특허청(KR)  
(12) 공개특허공보(A)

(11) 공개번호 10-2015-0011081  
(43) 공개일자 2015년01월30일

(51) 국제특허분류(Int. Cl.)  
H01L 51/52 (2006.01) H05B 33/06 (2006.01)  
(21) 출원번호 10-2013-0085854  
(22) 출원일자 2013년07월22일  
심사청구일자 없음

(71) 출원인  
삼성디스플레이 주식회사  
경기도 용인시 기흥구 삼성2로 95 (농서동)  
(72) 발명자  
곽원규  
경기도 용인시 기흥구 삼성2로 95 (농서동)  
(74) 대리인  
강신섭, 문용호, 이용우

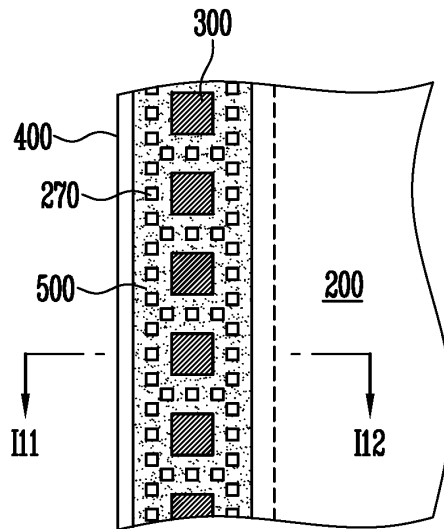
전체 청구항 수 : 총 10 항

(54) 발명의 명칭 유기전계발광 표시장치

(57) 요약

본 발명의 실시예에 따른 유기전계발광 표시장치는 제 1 기판 상에 형성된 화소 어레이, 상기 화소 어레이를 둘러싸도록 상기 제 1 기판 상에 배열된 복수의 금속 패턴, 상기 화소 어레이 및 상기 복수의 금속 패턴과 중첩되도록 상기 제 1 기판 상부에 배치된 제 2 기판, 및 상기 금속 패턴을 포함하는 상기 제 1 기판과 상기 제 2 기판 사이에 배치된 프리트를 포함하며, 상기 복수의 금속 패턴에 의해 프리트와 기판의 접합력이 향상되고 정전기로 인한 프리트와 기판의 접합 불량에 방지될 수 있다.

대표도 - 도7a



## 특허청구의 범위

### 청구항 1

제 1 기관 상에 형성된 화소 어레이;  
상기 화소 어레이를 둘러싸도록 상기 제 1 기관 상에 배열된 복수의 금속 패턴;  
상기 화소 어레이 및 상기 복수의 금속 패턴과 중첩되도록 상기 제 1 기관 상부에 배치된 제 2 기관; 및  
상기 금속 패턴을 포함하는 상기 제 1 기관과 상기 제 2 기관 사이에 배치된 프릿을 포함하는 유기전계발광 표시장치.

### 청구항 2

제 1 항에 있어서, 상기 복수의 금속 패턴은 복수의 열로 배열된 유기전계발광 표시장치.

### 청구항 3

제 2 항에 있어서, 상기 금속 패턴과 금속 패턴 사이의 간격 및 상기 열과 열 사이의 간격은  $30\mu\text{m}$  내지  $100\mu\text{m}$ 인 유기전계발광 표시장치.

### 청구항 4

제 1 항에 있어서, 상기 복수의 금속 패턴은 다각 형태로 이루어진 유기전계발광 표시장치.

### 청구항 5

제 1 항에 있어서, 상기 프릿과 상기 금속 패턴을 포함하는 상기 제 1 기관 사이에 개재된 절연막을 더 포함하는 유기전계발광 표시장치.

### 청구항 6

제 5 항에 있어서, 상기 절연막은 다층으로 형성되는 유기전계발광 표시장치.

### 청구항 7

제 5 항에 있어서, 상기 절연막에 상기 금속 패턴을 둘러싸도록 복수의 홈이 형성된 유기전계발광 표시장치.

### 청구항 8

제 7 항에 있어서, 상기 복수의 홈이 트렌치 형태로 서로 연결된 유기전계발광 표시장치.

### 청구항 9

제 1 항에 있어서, 상기 복수의 금속 패턴은 알루미늄(Al), 티타늄(Ti) 및 몰리브덴(Mo)으로 이루어진 군에서 선택된 금속을 포함하는 유기전계발광 표시장치.

**청구항 10**

제 1 항에 있어서, 상기 금속 패턴과 상기 제 1 기판 사이에 형성된 버퍼층을 더 포함하는 유기전계발광 표시장치.

**명세서**

**기술분야**

[0001] 본 발명의 실시예는 유기전계발광 표시장치에 관한 것으로, 보다 상세하게는 프릿(frit)으로 밀봉되는 유기전계발광 표시장치에 관한 것이다.

**배경기술**

[0002] 유기전계발광 표시장치는 자체 발광특성을 갖는 차세대 표시장치로서, 액정표시장치에 비해 시야각, 콘트라스트(contrast), 응답속도, 소비전력 등의 측면에서 우수한 특성을 가지며, 백라이트가 필요하지 않아 경량 및 박형으로 제작이 가능하다.

[0003] 유기전계발광 표시장치는 화소 어레이가 형성된 기판과, 화소 어레이를 봉지(encapsulation)하기 위해 기판과 대향되도록 배치되며 에폭시와 같은 밀봉재(sealant)에 의해 기판에 접합되는 용기 또는 봉지 기판으로 구성된다.

[0004] 화소 어레이는 주사 라인(scan line), 데이터 라인(data line), 및 주사 라인과 데이터 라인 사이에 매트릭스 방식으로 연결된 복수의 화소를 포함한다.

[0005] 각 화소는 유기전계발광 다이오드를 포함할 수 있다. 유기전계발광 다이오드는 애노드 전극, 캐소드 전극, 및 애노드 전극과 캐소드 전극 사이에 형성된 유기 박막층을 포함하며, 상기 유기 박막층은 정공 수송층, 유기 발광층 및 전자 수송층과 같은 유기물 재료를 포함한다.

[0006] 상기 화소는 유기전계발광 다이오드의 동작을 제어하기 위한 트랜지스터 및 신호를 유지시키기 위한 캐패시터를 더 포함할 수 있다.

[0007] 유기전계발광 다이오드는 유기물 재료를 포함하기 때문에 수소 및 산소에 취약하다. 수분이나 산소가 유입될 경우 유기물 재료가 열화되어 발광 효율이 저하되거나 발광 색이 변화되는 등의 불량이 발생될 수 있다. 또한, 금속 재료로 형성된 캐소드 전극이 공기 중의 수분과 접촉할 경우 산화되거나 박리되어 전기적 특성 및 발광 특성이 열화될 수 있다.

[0008] 이와 같은 문제점을 해결하기 위해 프릿(frit)을 밀봉재로 사용하고, 레이저나 적외선으로 프릿을 기판에 접합시키는 방법이 이용된다.

[0009] 대한민국특허공개 특2001-0084380호(2001. 09. 06)에는 레이저를 이용한 프릿 프레임 밀봉방법이 개시되어 있다.

[0010] 대한민국특허공개 특2002-0051153호(2002. 06. 28)에는 레이저를 이용하여 프릿층으로 상부 기판과 하부 기판을 봉착시키는 패키징 방법이 개시되어 있다.

[0011] 상기와 같이 레이저를 조사하여 프릿을 기판에 접합시키는 방법은 프릿과 기판의 접합 상태가 불량하거나 충격이 가해질 경우 프릿이 쉽게 박리되거나 깨져 밀봉 상태가 파괴될 수 있다.

**발명의 내용**

**해결하려는 과제**

[0012] 본 발명의 실시예의 목적은 프린트와 기관의 접합력을 향상시킬 수 있는 유기전계발광 표시장치를 제공하는 데 있다.

[0013] 본 발명의 실시예의 다른 목적은 정전기(electrostatic discharge)에 의한 프린트와 기관의 접합 불량을 방지할 수 있는 유기전계발광 표시장치를 제공하는 데 있다.

**과제의 해결 수단**

[0014] 상기한 목적을 달성하기 위한 본 발명의 일 측면에 따른 유기전계발광 표시장치는 제 1 기관 상에 형성된 화소 어레이, 상기 화소 어레이를 둘러싸도록 상기 제 1 기관 상에 배열된 복수의 금속 패턴, 상기 화소 어레이 및 상기 복수의 금속 패턴과 중첩되도록 상기 제 1 기관 상부에 배치된 제 2 기관, 및 상기 금속 패턴을 포함하는 상기 제 1 기관과 상기 제 2 기관 사이에 배치된 프릿을 포함한다.

[0015] 상기 복수의 금속 패턴은 복수의 열로 배열되며, 상기 금속 패턴과 금속 패턴 사이의 간격 및 상기 열과 열 사이의 간격은 30 $\mu$ m 내지 100 $\mu$ m 정도가 되도록 한다.

[0016] 상기 복수의 금속 패턴은 다각 형태로 이루어질 수 있다.

[0017] 상기 프린트와 상기 금속 패턴을 포함하는 상기 제 1 기관 사이에 개재된 절연막을 더 포함하고, 상기 절연막은 다층으로 형성될 수 있다.

[0018] 상기 절연막에 상기 금속 패턴을 둘러싸도록 복수의 홀이 형성되고, 상기 복수의 홀이 트렌치 형태로 서로 연결될 수 있다.

[0019] 상기 복수의 금속 패턴은 알루미늄(Al), 티타늄(Ti) 및 몰리브덴(Mo)으로 이루어진 군에서 선택된 금속을 포함할 수 있다.

[0020] 상기 금속 패턴과 상기 제 1 기관 사이에 형성된 버퍼층을 더 포함할 수 있다.

**발명의 효과**

[0021] 본 발명의 실시예에 따르면 제 1 및 제 2 기관 사이의 화소 어레이가 프린트로 밀봉되고, 프린트와 제 1 기관 사이에 복수의 금속 패턴이 형성된다. 레이저나 적외선을 조사하여 프린트를 기관에 접합시키는 과정에서 복수의 금속 패턴에 의해 레이저나 적외선이 반사 및 확산되기 때문에 프린트의 중앙부와 주변부가 균일하게 용융되어 기관에 접합될 수 있다. 또한, 복수의 금속 패턴을 독립된 섬(island) 형태로 배열함으로써 기관의 주변부를 통해 강한 정전기가 유입되더라도 전하가 금속 패턴을 따라 이동하지 못하기 때문에 주울열이 최소화되어 프린트의 박리로 인한 밀봉 파괴가 방지될 수 있다.

**도면의 간단한 설명**

[0022] 도 1은 본 발명의 일 실시예에 따른 유기전계발광 표시장치를 설명하기 위한 평면도이다.

도 2는 도 1의 I1 - I2 부분을 절취한 단면도이다.

도 3은 도 1의 화소 어레이를 설명하기 위한 평면도이다.

도 4는 도 1의 화소 어레이를 설명하기 위한 단면도이다.

도 5a는 도 1의 A 부분을 확대한 평면도이다.

도 5b는 도 1의 A 부분을 확대한 단면도이다.

도 6a는 도 1의 A 부분을 확대한 평면도이다.

도 6b는 도 1의 A 부분을 확대한 단면도이다.

도 7a는 본 발명의 다른 실시예에 따른 유기전계발광 표시장치를 설명하기 위한 평면도이다.

도 7b는 도 7a의 I11 - I12 부분을 절취한 단면도이다.

도 8a는 본 발명의 또 다른 실시예에 따른 유기전계발광 표시장치를 설명하기 위한 평면도이다.

도 8b는 도 8a의 I21 - I22 부분을 절취한 단면도이다.

**발명을 실시하기 위한 구체적인 내용**

- [0023] 이하, 첨부된 도면을 참조하여 본 발명의 바람직한 실시예를 상세히 설명하기로 한다. 이하의 실시예는 이 기술 분야에서 통상적인 지식을 가진 자에게 본 발명이 충분히 이해되도록 제공되는 것으로서, 여러 가지 형태로 변형될 수 있으며, 본 발명의 범위가 다음에 기술되는 실시예에 한정되는 것은 아니다.
- [0024] 도 1은 본 발명의 일 실시예에 따른 유기전계발광 표시장치를 설명하기 위한 평면도이고, 도 2는 도 1의 I1 - I2 부분을 절취한 단면도이다.
- [0025] 도 1 및 도 2를 참조하면, 유기전계발광 표시장치는 화소 어레이(200)가 형성된 제 1 기판(100), 화소 어레이(200)를 둘러싸도록 제 1 기판(100) 상에 배열된 복수의 금속 패턴(300), 화소 어레이(200) 및 복수의 금속 패턴(300)과 중첩되도록 제 1 기판(100) 상부에 배치된 제 2 기판(400), 그리고 금속 패턴(300)을 포함하는 제 1 기판(100)과 제 2 기판(400) 사이에 배치된 프리트(500)를 포함한다.
- [0026] 프리트(500) 외측의 제 1 기판(100) 상에는 화소 어레이(200)를 구동하기 위한 구동회로(600) 및 구동회로(600)로 신호를 입력하기 위해 외부의 회로와 전기적으로 연결되는 패드부(700)가 형성될 수 있다.
- [0027] 제 1 기판(100)은 박막 형태로서, 유리, 플라스틱 및 금속으로 이루어진 군에서 선택된 하나의 물질로 이루어질 수 있다.
- [0028] 화소 어레이(200)는 화상을 표시하는 표시부를 구성한다.
- [0029] 도 3을 참조하면, 화소 어레이(200)는 일 방향으로 배열된 복수의 스캔 라인(210), 스캔 라인(210)과 교차하도록 배열된 복수의 데이터 라인(220), 및 스캔 라인(210)과 데이터 라인(220) 사이에 연결된 복수의 화소(230)를 포함한다. 화소(230)는 발광소자로서, 유기전계발광 다이오드를 포함할 수 있다.
- [0030] 도 4를 참조하면, 유기전계발광 다이오드(240)는 제 1 전극(241), 제 2 전극(244), 및 제 1 전극(241)과 제 2 전극(244) 사이에 개재된 유기 박막층(243)을 포함한다. 유기 박막층(243)은 화소 정의막(242)에 의해 정의되는 개구부(발광 영역)의 제 1 전극(241) 상에 형성되며, 정공 주입층, 정공 수송층, 유기 발광층, 전자 수송층 및 전자 주입층을 포함할 수 있다.
- [0031] 유기전계발광 다이오드(240)에는 신호를 전달하기 위한 박막 트랜지스터 및 신호를 유지시키기 위한 캐패시터가 연결될 수 있다.
- [0032] 도 4를 참조하면, 박막 트랜지스터(250)는 소스 및 드레인 영역과 채널 영역을 제공하는 반도체층(252), 게이트 절연층(253)에 의해 반도체층(252)과 절연되는 게이트 전극(254), 그리고 절연층(255) 및 게이트 절연층(253)에 형성된 콘택홀을 통해 소스 및 드레인 영역의 반도체층(252)과 전기적으로 연결되는 소스 및 드레인 전극(256)을 포함한다. 설명되지 않은 도면 부호 251은 버퍼층이며, 257은 평탄화 절연층이다.
- [0033] 상기와 같이 구성된 화소 어레이(200)를 포함하는 제 1 기판(100) 상에는 유기전계발광 다이오드(240)를 보호하기 위한 보호막(260)이 형성될 수 있다. 보호막(260)은 수분이나 산소의 침투를 방지하고 물리적으로 일정 강도를 유지할 수 있는 무기물로 형성되는 것이 바람직하다. 보호막(260)은 단일 층 또는 복수의 층으로 형성될 수 있다.
- [0034] 도 3을 참조하면, 구동회로(600)는 복수의 스캔 라인(210)과 연결된 스캔 구동회로(600a) 및 복수의 데이터 라인(220)과 연결된 데이터 구동회로(600b)를 포함할 수 있다. 스캔 구동회로(600a) 및 데이터 구동회로(600b)는 하나의 집적회로(I.C)로 구성될 수 있다.
- [0035] 제 2 기판(400)은 화소 어레이(200)를 밀봉하기 위한 봉지 기판으로서, 제 1 기판(100)과 대향하도록 배치된다. 전면 발광 구조인 경우 제 2 기판(400)은 유리나 플라스틱과 같은 투명한 물질로 이루어지고, 배면 발광 구조인 경우 불투명한 물질로 이루어질 수 있다.
- [0036] 프리트(500)는 화소 어레이(200)를 둘러싸도록 제 1 기판(100)과 제 2 기판(400) 사이에 배치되며, 화소 어레이(200)를 포함하는 내부 공간이 밀봉되도록 제 1 기판(100) 및 제 2 기판(400)에 접합된다.

- [0037] 복수의 금속 패턴(300)은 화소 어레이(200)를 둘러싸도록 제 1 기판(100) 상에 일정 간격으로 배열되며, 프릿(500)과 제 1 기판(100) 사이에 개재된다.
- [0038] 도 5a 및 도 5b는 금속 패턴(300)의 일 실시예를 설명하기 위한 평면도 및 단면도로서, 도 1의 A 부분을 확대하여 도시한다.
- [0039] 도 5a 및 도 5b를 참조하면, 복수의 금속 패턴(300)은 일정 간격으로 1열로 배열될 수 있다.
- [0040] 금속 패턴(300)과 금속 패턴(300) 사이의 간격(d1)은 20 $\mu$ m 이상, 바람직하게는 30 $\mu$ m 내지 100 $\mu$ m 정도가 되도록 하는 것이 바람직하다.
- [0041] 도 6a 및 도 6b는 금속 패턴(300)의 다른 실시예를 설명하기 위한 평면도 및 단면도로서, 도 1의 A 부분을 확대하여 도시한다.
- [0042] 도 6a 및 도 6b를 참조하면, 복수의 금속 패턴(300)은 일정 간격으로 예를 들어, 3열로 배열될 수 있다. 금속 패턴(300)과 금속 패턴(300) 사이의 간격(d1) 및 열과 열 사이의 간격(d2)은 20 $\mu$ m 이상, 바람직하게는 30 $\mu$ m 내지 100 $\mu$ m 정도가 되도록 설정하는 것이 바람직하다.
- [0043] 상기 실시예에서는 복수의 금속 패턴(300)이 1열 또는 3열로 배열된 구조를 설명하였으나, 본 발명은 이에 한정되지 않으며, 밀봉영역의 크기에 따라 2열, 4열, 5열 등의 복수의 열로 배열될 수 있다. 또한, 금속 패턴(300)은 사각 형태뿐만 아니라 삼각 형태, 오각 형태와 같은 다각 형태로 형성되거나, 원형으로 형성될 수 있다.
- [0044] 화소 어레이(200)를 프릿(500)으로 밀봉하기 위해서는 예를 들어, 프릿(500)이 도포된 제 2 기판(400)을 제 1 기판(100)과 대향하도록 배치하고, 제 2 기판(400)의 배면에서 프릿(500)으로 레이저나 적외선을 조사한다. 레이저나 적외선이 프릿(500)으로 흡수되어 열이 발생함에 따라 프릿(500)이 용융되어 제 1 기판(100) 및 제 2 기판(400)에 접합된다.
- [0045] 본 발명의 실시예에 따르면, 프릿(500)으로 조사되는 레이저나 적외선은 복수의 금속 패턴(300)에 반사되어 확산될 수 있다. 상기 반사 및 확산에 의해 프릿(500)이 용융되는 온도가 높아지고, 프릿(500)이 전체적으로 균일하게 용융되어 프릿(500)의 단면 전체가 제 1 기판(100) 및 제 2 기판(400)에 균일하게 접합될 수 있다.
- [0046] 일반적으로 레이저나 적외선의 에너지는 가우시언(Gaussian) 분포를 갖기 때문에 프릿(500)에 레이저나 적외선을 조사하면 주변부의 열이 중앙부의 열보다 낮다. 따라서 프릿(500)의 중앙부는 충분히 용융되어 기판(100 및 400)에 접합될 수 있지만, 프릿(500)의 주변부는 기판(100 및 400)과의 접합이 불량해질 수 있다.
- [0047] 그러나 본 발명의 실시예에 따르면 복수의 금속 패턴(300)에 의해 레이저나 적외선이 반사되어 확산되기 때문에 프릿(500)의 중앙부와 주변부가 균일하게 용융되어 기판(100 및 400)에 접합될 수 있다.
- [0048] 복수의 금속 패턴(300)을 서로 연결된 라인(line) 형태로 형성해도 동일한 효과를 얻을 수 있지만, 라인 형태의 금속 패턴은 정전기(electrostatic discharge)에 취약하다.
- [0049] 유기전계발광 표시장치는 기판이 유리 등으로 이루어지기 때문에 제조과정 또는 사용시에 정전기가 많이 발생한다. 금속 패턴(300)은 기판(100 및 400)의 주변부에 배치되기 때문에 정전기가 직접적으로 유입될 수 있다. 정전기가 유입되면 주울열(Joule's heat)에 의해 금속 패턴(300)이 박리되거나, 금속 패턴(300)과 인접한 프릿(500)으로 열이 전달되어 프릿(500)과 기판(100 및 400)의 접합 상태가 불량해질 수 있으며, 약한 충격에도 프릿(500)이 쉽게 박리되거나 깨져 밀봉 상태가 파괴될 수 있다.
- [0050] 본 발명의 실시예와 같이 복수의 금속 패턴(300)을 독립된 섬(island) 형태로 배열하면 기판(100 및 400)의 주변부를 통해 강한 정전기가 유입되더라도 전하(charge)가 금속 패턴(300)을 따라 이동하지 못하기 때문에 주울열이 최소화될 수 있으며, 또한, 안테나 효과(antenna effect)가 최소화되어 정전기가 화소 어레이(200) 쪽으로 전파될 가능성이 낮아진다.
- [0051] 상기 효과를 최대화하기 위해서는 금속 패턴(300)과 금속 패턴(300) 사이의 간격(d1) 및 열과 열 사이의 간격(d2)을 20 $\mu$ m 이상, 바람직하게는 30 $\mu$ m 내지 100 $\mu$ m 정도가 되도록 하는 것이 바람직하다. 간격(d1 및 d2)이 30 $\mu$ m 이하일 경우 정전기의 유입에 의한 피해를 방지하기 어려우며, 간격(d1 및 d2)이 100 $\mu$ m 이상일 경우 레이저나 적외선의 반사 및 확산에 의한 효과를 얻기 어려울 수 있다.

- [0052] 도 7a 및 도 7b는 본 발명의 다른 실시예에 따른 유기전계발광 표시장치를 설명하기 위한 평면도 및 단면도이다.
- [0053] 본 발명의 다른 실시예에 따른 유기전계발광 표시장치는 기본적으로 도 1의 유기전계발광 표시장치와 유사한 구조를 가진다. 도 7a 및 도 7b는 도 1의 A 부분을 확대한 도면으로, 변경된 부분에 대해서만 설명하기로 한다.
- [0054] 도 7a 및 도 7b를 참조하면, 복수의 금속 패턴(300)을 포함하는 제 1 기관(100)과 프릿(500) 사이에 절연막이 개재되고, 상기 절연막에 금속 패턴(300)을 둘러싸도록 복수의 홀(270)이 형성된다.
- [0055] 레이저나 적외선에 의해 프릿(500)이 용융되는 과정에서 프릿(500)이 복수의 홀(270)에 매립되어 제 1 기관(100)에 직접 접합될 수 있으며, 복수의 홀(270)에 의해 증가된 표면적으로 인해 프릿(500)과 절연막 및 제 1 기관(100)과의 접촉면적이 증대될 수 있다.
- [0056] 도 4를 참조하면, 복수의 금속 패턴(300)은 박막 트랜지스터(250)를 제조하는 과정에서 게이트 전극(254)이나, 소스 및 드레인 전극(256)을 형성할 때 같은 재료 예를 들어, 알루미늄(Al), 티타늄(Ti) 및 몰리브덴(Mo)으로 이루어진 군에서 선택된 금속으로 형성할 수 있으며, 상기 절연막은 게이트 절연층(253), 절연층(255) 및 보호막(260)을 형성하는 과정에서 단일 층 또는 다층 구조로 형성할 수 있다.
- [0057] 또한, 복수의 금속 패턴(300)의 전기적인 절연을 위해 제 1 기관(100) 상에 버퍼층(251)을 형성한 후 버퍼층(251) 상에 복수의 금속 패턴(300)을 형성할 수 있다. 버퍼층(251)은 실리콘 산화막(SiO<sub>2</sub>)이나 실리콘 질화막(SiNx) 또는 이들의 적층 구조로 형성할 수 있다.
- [0058] 도 8a 및 도 8b는 본 발명의 또 다른 실시예에 따른 유기전계발광 표시장치를 설명하기 위한 평면도 및 단면도이다.
- [0059] 본 발명의 또 다른 실시예에 따른 유기전계발광 표시장치는 기본적으로 도 7a 및 도 7b의 유기전계발광 표시장치와 구조가 유사하다. 도 8a 및 도 8b는 도 1의 A 부분을 확대한 도면으로, 변경된 부분에 대해서만 설명하기로 한다.
- [0060] 도 8a 및 도 8b를 참조하면, 복수의 금속 패턴(300)을 포함하는 제 1 기관(100)과 프릿(500) 사이에 절연막이 개재되고, 상기 절연막에 금속 패턴(300)을 둘러싸도록 트렌치(trench)(270a)가 형성된다.
- [0061] 상기 트렌치(270a)는 도 7a 및 도 7b에 도시된 복수의 홀(270)이 서로 연결된 구조로서, 도 7a 및 도 7b의 구조에 비해 프릿(500)과 절연막 및 제 1 기관(100)과의 접촉면적이 더 증대될 수 있다.
- [0062] 이상에서와 같이 상세한 설명과 도면을 통해 본 발명의 최적 실시예를 개시하였다. 용어들은 단지 본 발명을 설명하기 위한 목적에서 사용된 것이지 의미 한정이나 특허청구범위에 기재된 본 발명의 범위를 제한하기 위하여 사용된 것은 아니다. 그러므로 본 기술 분야의 통상의 지식을 가진 자라면 이로부터 다양한 변형 및 균등한 타 실시예가 가능하다는 점을 이해할 것이다. 따라서 본 발명의 진정한 기술적 보호 범위는 첨부된 특허청구범위의 기술적 사상에 의해 정해져야 할 것이다.

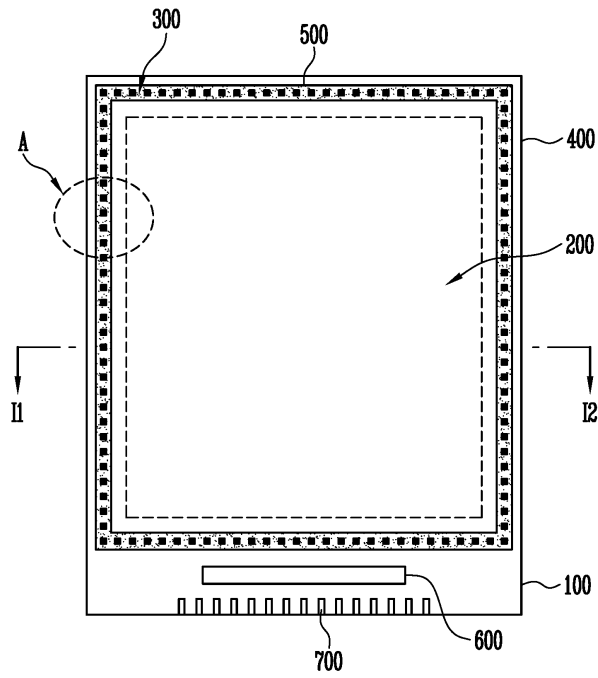
**부호의 설명**

- [0063] 100: 제 1 기관
- 200: 화소 어레이
- 210: 스캔 라인
- 220: 데이터 라인
- 230: 화소
- 240: 유기전계발광 다이오드
- 241: 애노드 전극

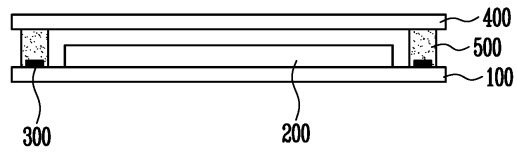
- 242: 화소 정의막
- 243: 유기 박막층
- 244: 캐소드 전극
- 250: 박막 트랜지스터
- 251: 버퍼층
- 252: 반도체층
- 253: 게이트 절연층
- 254: 게이트 전극
- 255: 절연층
- 256: 소스 및 드레인 전극
- 257: 평탄화 절연층
- 260: 보호막
- 270: 홀
- 270a: 트렌치
- 300: 금속 패턴
- 400: 제 2 기관
- 500: 프리트
- 600: 구동회로
- 600a: 스캔 구동회로
- 600b: 데이터 구동회로
- 700: 패드부

도면

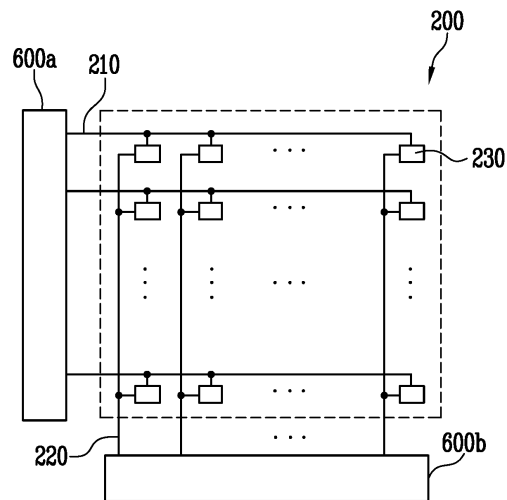
도면1



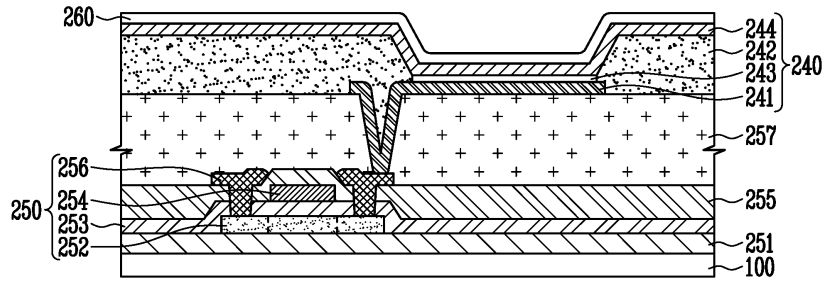
도면2



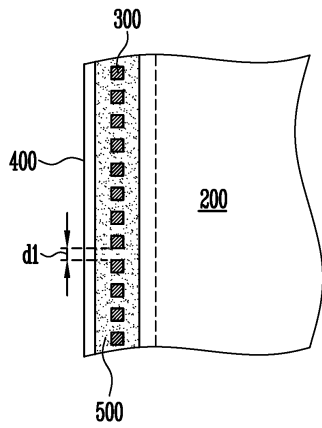
도면3



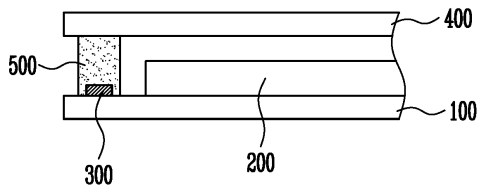
도면4



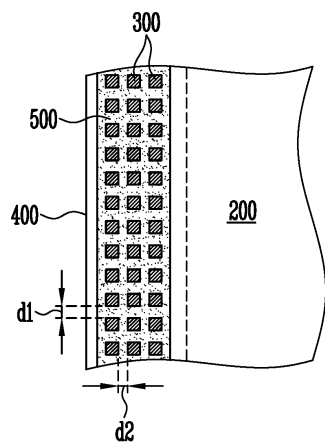
도면5a



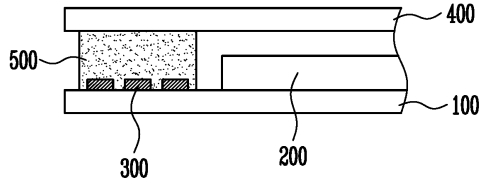
도면5b



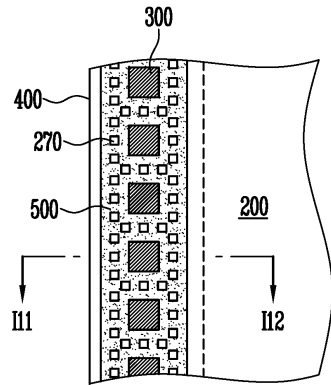
도면6a



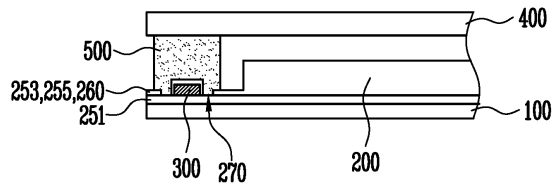
도면6b



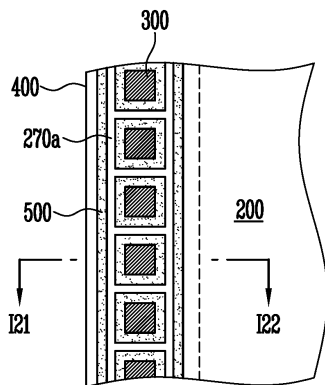
도면7a



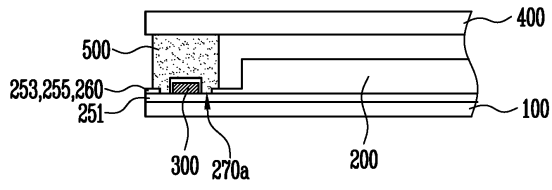
도면7b



도면8a



도면8b



专利名称(译)	标题：有机电致发光显示装置		
公开(公告)号	<a href="#">KR1020150011081A</a>	公开(公告)日	2015-01-30
申请号	KR1020130085854	申请日	2013-07-22
[标]申请(专利权)人(译)	三星显示有限公司		
申请(专利权)人(译)	三星显示器有限公司		
当前申请(专利权)人(译)	三星显示器有限公司		
[标]发明人	WONKYU KWAK 곽원규		
发明人	곽원규		
IPC分类号	H01L51/52 H05B33/06		
CPC分类号	H01L27/3276 H01L27/3253 H01L51/5246 H01L27/3244 H01L2251/53 H05B33/06		
代理人(译)	康SIN SEOB 永和的月亮 LEE, YONGWOO		
其他公开文献	KR102135882B1		
外部链接	<a href="#">Espacenet</a>		

摘要(译)

根据本发明实施例的有机发光显示装置包括：像素阵列，形成在第一基板上；多个金属图案排列在第一基板上以包围像素阵列；第二基板，设置在第一基板上部，与像素阵列和金属图案重叠；以及玻璃料，设置在第二基板和包括金属图案的第一基板之间。根据本发明的有机发光显示装置，通过金属图案改善了玻璃料与基板之间的结合力，并且可以防止由于静电引起的玻璃料与基板之间的结合缺陷。

