



(19) 대한민국특허청(KR)
(12) 등록특허공보(B1)

(45) 공고일자 2019년06월26일
 (11) 등록번호 10-1992904
 (24) 등록일자 2019년06월19일

(51) 국제특허분류(Int. Cl.)
 G09G 3/30 (2006.01) H01L 51/50 (2006.01)
 (21) 출원번호 10-2012-0150705
 (22) 출원일자 2012년12월21일
 심사청구일자 2017년12월12일
 (65) 공개번호 10-2014-0082002
 (43) 공개일자 2014년07월02일
 (56) 선행기술조사문헌
 KR1020110023846 A*
 JP2011227257 A*
 *는 심사관에 의하여 인용된 문헌

(73) 특허권자
 엘지디스플레이 주식회사
 서울특별시 영등포구 여의대로 128(여의도동)
 (72) 발명자
 윤중선
 경기도 파주시 탄현면 소금쟁이길 100, 203호(민
 들레빌)
 이영학
 경기 파주시 책향기로 403, 704동 1401호 (동
 폐동, 숲속길마을월드메르디앙센트럴파크)
 (74) 대리인
 박영복

전체 청구항 수 : 총 11 항

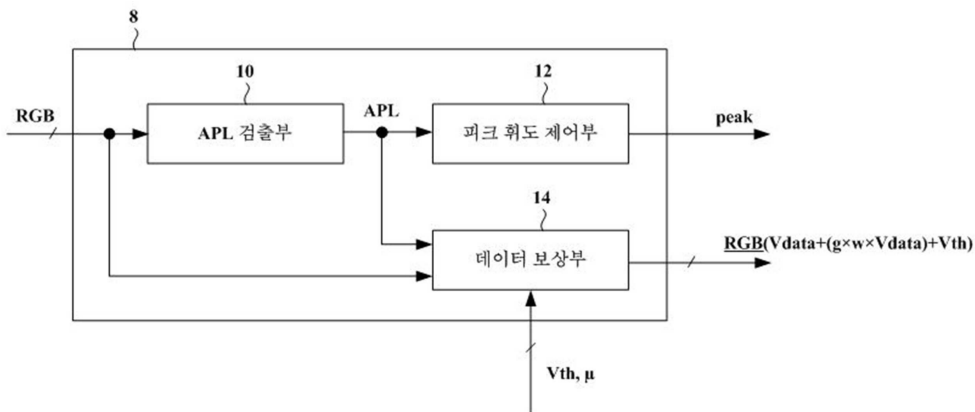
심사관 : 이승민

(54) 발명의 명칭 **OLED 표시 장치 및 그의 구동 방법**

(57) 요약

본 발명은 OLED 표시 장치 및 그의 구동 방법에 관한 것으로, 측정 모드에서, 데이터 드라이버가 각 화소에 접속된 센싱 라인을 이용하여 상기 각 화소에 구비된 구동 TFT의 문턱 전압과 이동도를 센싱하여 타이밍 컨트롤러에 공급하는 단계와; 표시 모드에서, 타이밍 컨트롤러가 외부로부터 입력된 영상 데이터를 상기 데이터 드라이버에 공급하되, 상기 측정 모드시 상기 데이터 드라이버에서 센싱된 상기 구동 TFT의 문턱 전압 및 이동도에 대응하는 오프셋값 및 게인값을 상기 영상 데이터에 가산 및 승산함으로써 상기 영상 데이터를 보상하는 단계를 포함하고; 상기 영상 데이터를 보상하는 단계는 상기 영상 데이터의 휘도에 따라 상기 게인값의 가중치를 가변하는 단계를 포함하는 것을 특징으로 한다.

대표도 - 도4



명세서

청구범위

청구항 1

각 화소가 발광 소자와, 상기 발광 소자에 구동 전류를 공급하는 구동 TFT를 구비하는 표시 패널과;

상기 각 화소에 접속된 게이트 라인들을 구동하는 게이트 드라이버와;

측정 모드에서, 상기 각 화소에 접속된 센싱 라인을 이용하여 상기 구동 TFT의 문턱 전압과 이동도를 각각 센싱하고, 표시 모드에서, 상기 각 화소에 접속된 데이터 라인들에 데이터 전압을 공급하는 데이터 드라이버와;

상기 표시 모드에서, 외부로부터 입력된 영상 데이터를 정렬하여 상기 데이터 드라이버에서 공급하되, 상기 측정 모드시 상기 데이터 드라이버에서 센싱된 상기 구동 TFT의 문턱 전압 및 이동도에 대응하는 오프셋값 및 게인값을 상기 영상 데이터에 가산 및 승산함으로써 상기 영상 데이터를 보상하는 타이밍 컨트롤러를 구비하고;

상기 타이밍 컨트롤러는 상기 영상 데이터의 평균 화상 레벨이 증가할수록 상기 게인값의 가중치를 증가시키거나, 상기 영상 데이터의 피크 휘도가 높을수록 상기 게인값의 가중치를 감소시키는 것을 특징으로 하는 OLED 표시 장치.

청구항 2

청구항 1에 있어서,

상기 타이밍 컨트롤러는

상기 입력된 영상 데이터를 프레임 단위로 분석하여 평균 화상 레벨을 산출하는 APL 검출부와;

상기 APL 검출부로부터 제공된 상기 평균 화상 레벨에 따라 프레임별로 피크 휘도를 제어하는 피크 휘도 제어부와;

상기 측정 모드시 상기 데이터 드라이버로부터 제공된 상기 구동 TFT의 문턱 전압 및 이동도로부터 상기 오프셋값 및 상기 게인값을 산출하고, 상기 영상 데이터에 상기 산출된 게인값을 승산한 뒤에 상기 산출된 오프셋값을 가산하여 상기 영상 데이터를 보상하고, 상기 영상 데이터에 상기 게인값의 승산시 상기 APL 검출부로부터 제공된 상기 평균 화상 레벨에 따라 상기 게인값의 가중치를 가변하는 데이터 보상부를 구비하는 것을 특징으로 하는 OLED 표시 장치.

청구항 3

삭제

청구항 4

청구항 2에 있어서,

상기 피크 휘도 제어부는 상기 평균 화상 레벨이 0 내지 기준 레벨인 범위에서 상기 피크 휘도를 최대 휘도값으로 설정하고, 상기 평균 화상 레벨이 상기 기준 레벨 내지 1인 범위에서 상기 피크 휘도를 상기 최대 휘도값으로부터 최소 휘도값까지 선형적으로 감소되도록 설정하고,

상기 데이터 보상부는 상기 평균 화상 레벨이 상기 0 내지 상기 기준 레벨인 범위에서 상기 게인값의 가중치를 10% 이하로 설정하고, 상기 평균 화상 레벨이 상기 기준 레벨 내지 상기 1인 범위에서 상기 게인값의 가중치를 10%로부터 100%까지 증가시키는 것을 특징으로 하는 OLED 표시 장치.

청구항 5

청구항 4에 있어서,

상기 게인값의 가중치가 갖는 기울기는 상기 평균 화상 레벨이 상기 기준 레벨 내지 상기 1인 범위에서 점점 증가하는 것을 특징으로 하는 OLED 표시 장치.

청구항 6

청구항 4에 있어서,

상기 게인값의 가중치가 갖는 기울기는 상기 평균 화상 레벨이 상기 기준 레벨 내지 상기 1인 범위에서 점점 감소하는 것을 특징으로 하는 OLED 표시 장치.

청구항 7

청구항 4에 있어서,

상기 게인값의 가중치는 상기 평균 화상 레벨이 상기 기준 레벨 내지 상기 1인 범위에서 선형적으로 증가하는 것을 특징으로 하는 OLED 표시 장치.

청구항 8

청구항 1에 있어서,

상기 타이밍 컨트롤러는

상기 입력된 영상 데이터를 프레임 단위로 분석하여 평균 화상 레벨을 산출하는 APL 검출부와;

상기 APL 검출부로부터 제공된 상기 평균 화상 레벨에 따라 프레임별로 피크 휘도를 제어하는 피크 휘도 제어부와;

상기 측정 모드시 상기 데이터 드라이버로부터 제공된 상기 구동 TFT의 문턱 전압 및 이동도로부터 상기 윽셋값 및 상기 게인값을 산출하고, 상기 영상 데이터에 상기 산출된 게인값을 승산한 뒤에 상기 산출된 윽셋값을 가산하여 상기 영상 데이터를 보상하고, 상기 영상 데이터에 상기 게인값의 승산시 상기 피크 휘도 제어부에서 설정된 피크 휘도에 따라 상기 게인값의 가중치를 가변하는 데이터 보상부를 구비하는 것을 특징으로 하는 OLED 표시 장치.

청구항 9

삭제

청구항 10

측정 모드에서, 데이터 드라이버가 각 화소에 접속된 센싱 라인을 이용하여 상기 각 화소에 구비된 구동 TFT의 문턱 전압과 이동도를 센싱하여 타이밍 컨트롤러에 공급하는 단계와;

표시 모드에서, 타이밍 컨트롤러가 외부로부터 입력된 영상 데이터를 상기 데이터 드라이버에 공급하되, 상기 측정 모드시 상기 데이터 드라이버에서 센싱된 상기 구동 TFT의 문턱 전압 및 이동도에 대응하는 윽셋값 및 게인값을 상기 영상 데이터에 가산 및 승산함으로써 상기 영상 데이터를 보상하는 단계를 포함하고;

상기 영상 데이터를 보상하는 단계는 상기 영상 데이터의 평균 화상 레벨이 증가할수록 상기 게인 값의 가중치를 증가시키거나, 상기 영상 데이터의 피크 휘도가 높을수록 상기 게인 값의 가중치를 감소시키는 단계를 포함하는 것을 특징으로 하는 OLED 표시 장치의 구동 방법.

청구항 11

청구항 10에 있어서,

상기 영상 데이터를 보상하는 단계는

상기 입력된 영상 데이터를 프레임 단위로 분석하여 평균 화상 레벨을 산출하는 단계와;

상기 평균 화상 레벨에 따라 프레임별로 피크 휘도를 제어하는 단계와;

상기 측정 모드시 상기 데이터 드라이버로부터 제공된 상기 구동 TFT의 문턱 전압 및 이동도로부터 상기 윽셋값 및 상기 게인값을 산출하고, 상기 영상 데이터에 상기 산출된 게인값을 승산한 뒤에 상기 산출된 윽셋값을 가산하여 상기 영상 데이터를 보상하고, 상기 영상 데이터에 상기 게인값의 승산시 상기 평균 화상 레벨에 따라 상기 게인값의 가중치를 가변하는 단계를 포함하는 것을 특징으로 하는 OLED 표시 장치의 구동 방법.

청구항 12

삭제

청구항 13

청구항 11에 있어서,

상기 피크 휘도를 제어하는 단계는 상기 평균 화상 레벨이 0 내지 기준 레벨인 범위에서 상기 피크 휘도를 최대 휘도값으로 설정하고, 상기 평균 화상 레벨이 상기 기준 레벨 내지 1인 범위에서 상기 피크 휘도를 상기 최대 휘도값으로부터 최소 휘도값까지 선형적으로 감소되도록 설정하는 단계를 포함하고;

상기 게인값의 가중치를 가변하는 단계는 상기 평균 화상 레벨이 상기 0 내지 상기 기준 레벨인 범위에서 상기 게인값의 가중치를 10% 이하로 설정하고, 상기 평균 화상 레벨이 상기 기준 레벨 내지 상기 1인 범위에서 상기 게인값의 가중치를 10%로부터 100%까지 증가시키는 단계를 포함하는 것을 특징으로 하는 OLED 표시 장치의 구동 방법.

청구항 14

청구항 10에 있어서,

상기 영상 데이터를 보상하는 단계는

상기 입력된 영상 데이터를 프레임 단위로 분석하여 평균 화상 레벨을 산출하는 단계와;

상기 평균 화상 레벨에 따라 프레임별로 피크 휘도를 제어하는 단계와;

상기 측정 모드시 상기 데이터 드라이버로부터 제공된 상기 구동 TFT의 문턱 전압 및 이동도로부터 상기 오프셋값 및 상기 게인값을 산출하고, 상기 영상 데이터에 상기 산출된 게인값을 승산한 뒤에 상기 산출된 오프셋값을 가산하여 상기 영상 데이터를 보상하고, 상기 영상 데이터에 상기 게인값의 승산시 상기 피크 휘도에 따라 상기 게인값의 가중치를 가변하는 단계를 포함하는 것을 특징으로 하는 OLED 표시 장치의 구동 방법.

청구항 15

삭제

발명의 설명

기술 분야

[0001] 본 발명은 유기 발광 다이오드(Organic Light Emitting Diode; 이하 OLED) 표시 장치 및 그의 구동 방법에 관한 것이다.

배경 기술

[0002] OLED 표시 장치를 구성하는 다수의 화소들 각각은 애노드 및 캐소드 사이의 유기 발광층으로 구성된 OLED와, OLED를 독립적으로 구동하는 화소 회로를 구비한다. 화소 회로는 주로 스위칭 박막 트랜지스터(Thin Film Transistor; 이하 TFT)와, 커패시터와, 구동 TFT를 포함한다. 스위칭 TFT는 스캔 펄스에 응답하여 데이터 전압을 커패시터에 충전하고, 구동 TFT는 커패시터에 충전된 데이터 전압에 따라 OLED로 공급되는 전류량을 제어하여 OLED의 발광량을 조절한다.

[0003] 그러나, OLED 표시 장치는 공정 편차 등의 이유로 화소마다 구동 TFT의 문턱 전압(V_{th}) 및 이동도(mobility)과 같은 특성 차이가 발생하여 OLED를 구동하는 전류량이 달라짐으로써 화소들 간에 휘도 편차가 발생하게 된다. 일반적으로, 초기의 구동 TFT의 특성 차이는 화면에 얼룩이나 무늬를 발생시키고, OLED를 구동하면서 발생하는 구동 TFT의 열화로 인한 특성 차이는 OLED 표시 패널의 수명을 감소시키거나 잔상을 발생시키는 문제점이 있다.

[0004] 이러한 문제점을 해결하기 위하여, 타이밍 컨트롤러가 데이터 드라이버를 이용하여 각 화소의 구동 TFT의 문턱 전압과 이동도를 센싱하고, 센싱된 구동 TFT의 문턱 전압과 이동도에 따라 각 화소에 공급되는 데이터를 보상하는 방법이 소개된 바 있다. 그러나, 상기 방법에 따라 보상 데이터 전압을 산출하면, 산출된 보상 데이터 전압이 데이터 드라이버가 구동 가능한 최대 전압을 초과하는 경우 보상이 어려운 문제점이 있다.

발명의 내용

해결하려는 과제

[0005] 본 발명은 상기와 같은 문제점을 해결하기 위한 것으로, 데이터 드라이버에서 구동 TFT의 특성 편차를 보상하기 위한 전압 마진을 확보하여, 신뢰성과 화질을 향상시킬 수 있는 OLED 표시 장치 및 그의 구동 방법을 제공하는 데 그 목적이 있다.

과제의 해결 수단

[0006] 상기와 같은 목적을 달성하기 위해, 본 발명의 실시 예에 따른 OLED 표시 장치는 각 화소가 발광 소자와, 상기 발광 소자에 구동 전류를 공급하는 구동 TFT를 구비하는 표시 패널과; 상기 각 화소에 접속된 게이트 라인들을 구동하는 게이트 드라이버와; 측정 모드에서, 상기 각 화소에 접속된 센싱 라인을 이용하여 상기 구동 TFT의 문턱 전압과 이동도를 각각 센싱하고, 표시 모드에서, 상기 각 화소에 접속된 데이터 라인들에 데이터 전압을 공급하는 데이터 드라이버와; 상기 표시 모드에서, 외부로부터 입력된 영상 데이터를 정렬하여 상기 데이터 드라이버에서 공급하되, 상기 측정 모드시 상기 데이터 드라이버에서 센싱된 상기 구동 TFT의 문턱 전압 및 이동도에 대응하는 오프셋값 및 게인값을 상기 영상 데이터에 가산 및 승산함으로써 상기 영상 데이터를 보상하는 타이밍 컨트롤러를 구비하고; 상기 타이밍 컨트롤러는 상기 영상 데이터의 휘도에 따라 상기 게인값의 가중치를 가변하는 것을 특징으로 한다.

[0007] 상기 타이밍 컨트롤러는 상기 입력된 영상 데이터를 프레임 단위로 분석하여 평균 화상 레벨을 산출하는 APL 검출부와; 상기 APL 검출부로부터 제공된 상기 평균 화상 레벨에 따라 프레임별로 피크 휘도를 제어하는 피크 휘도 제어부와; 상기 측정 모드시 상기 데이터 드라이버로부터 제공된 상기 구동 TFT의 문턱 전압 및 이동도로부터 상기 오프셋값 및 상기 게인값을 산출하고, 상기 영상 데이터에 상기 산출된 게인값을 승산한 뒤에 상기 산출된 오프셋값을 가산하여 상기 영상 데이터를 보상하고, 상기 영상 데이터에 상기 게인값의 승산시 상기 APL 검출부로부터 제공된 상기 평균 화상 레벨에 따라 상기 게인값의 가중치를 가변하는 데이터 보상부를 구비하는 것을 특징으로 한다.

[0008] 상기 데이터 보상부는 상기 평균 화상 레벨이 증가할수록 상기 게인 값의 가중치를 증가시키는 것을 특징으로 한다.

[0009] 상기 피크 휘도 제어부는 상기 평균 화상 레벨이 0 내지 기준 레벨인 범위에서 상기 피크 휘도를 최대 휘도값으로 설정하고, 상기 평균 화상 레벨이 상기 기준 레벨 내지 1인 범위에서 상기 피크 휘도를 상기 최대 휘도값으로부터 최소 휘도값까지 선형적으로 감소되도록 설정하고, 상기 데이터 보상부는 상기 평균 화상 레벨이 상기 0 내지 상기 기준 레벨인 범위에서 상기 게인값의 가중치를 10% 이하로 설정하고, 상기 평균 화상 레벨이 상기 기준 레벨 내지 상기 1인 범위에서 상기 게인값의 가중치를 10%로부터 100%까지 증가시키는 것을 특징으로 한다.

[0010] 상기 게인값의 가중치가 갖는 기울기는 상기 평균 화상 레벨이 상기 기준 레벨 내지 상기 1인 범위에서 점점 증가하는 것을 특징으로 한다.

[0011] 상기 게인값의 가중치가 갖는 기울기는 상기 평균 화상 레벨이 상기 기준 레벨 내지 상기 1인 범위에서 점점 감소하는 것을 특징으로 한다.

[0012] 상기 게인값의 가중치는 상기 평균 화상 레벨이 상기 기준 레벨 내지 상기 1인 범위에서 선형적으로 증가하는 것을 특징으로 한다.

[0013] 상기 타이밍 컨트롤러는 상기 입력된 영상 데이터를 프레임 단위로 분석하여 평균 화상 레벨을 산출하는 APL 검출부와; 상기 APL 검출부로부터 제공된 상기 평균 화상 레벨에 따라 프레임별로 피크 휘도를 제어하는 피크 휘도 제어부와; 상기 측정 모드시 상기 데이터 드라이버로부터 제공된 상기 구동 TFT의 문턱 전압 및 이동도로부터 상기 오프셋값 및 상기 게인값을 산출하고, 상기 영상 데이터에 상기 산출된 게인값을 승산한 뒤에 상기 산출된 오프셋값을 가산하여 상기 영상 데이터를 보상하고, 상기 영상 데이터에 상기 게인값의 승산시 상기 피크 휘도 제어부에서 설정된 피크 휘도에 따라 상기 게인값의 가중치를 가변하는 데이터 보상부를 구비하는 것을 특징으로 한다.

[0014] 상기 데이터 보상부는 상기 피크 휘도 제어부에서 설정된 상기 피크 휘도가 높을수록 상기 게인값의 가중치를 감소시키는 것을 특징으로 한다.

- [0015] 또한, 상기와 같은 목적을 달성하기 위해, 본 발명의 실시 예에 따른 OLED 표시 장치의 구동 방법은 측정 모드에서, 데이터 드라이버가 각 화소에 접속된 센싱 라인을 이용하여 상기 각 화소에 구비된 구동 TFT의 문턱 전압과 이동도를 센싱하여 타이밍 컨트롤러에 공급하는 단계와; 표시 모드에서, 타이밍 컨트롤러가 외부로부터 입력된 영상 데이터를 상기 데이터 드라이버에 공급하되, 상기 측정 모드시 상기 데이터 드라이버에서 센싱된 상기 구동 TFT의 문턱 전압 및 이동도에 대응하는 오프셋값 및 게인값을 상기 영상 데이터에 가산 및 승산함으로써 상기 영상 데이터를 보상하는 단계를 포함하고; 상기 영상 데이터를 보상하는 단계는 상기 영상 데이터의 휘도에 따라 상기 게인값의 가중치를 가변하는 단계를 포함하는 것을 특징으로 한다.
- [0016] 상기 영상 데이터를 보상하는 단계는 상기 입력된 영상 데이터를 프레임 단위로 분석하여 평균 화상 레벨을 산출하는 단계와; 상기 평균 화상 레벨에 따라 프레임별로 피크 휘도를 제어하는 단계와; 상기 측정 모드시 상기 데이터 드라이버로부터 제공된 상기 구동 TFT의 문턱 전압 및 이동도로부터 상기 오프셋값 및 상기 게인값을 산출하고, 상기 영상 데이터에 상기 산출된 게인값을 승산한 뒤에 상기 산출된 오프셋값을 가산하여 상기 영상 데이터를 보상하고, 상기 영상 데이터에 상기 게인값의 승산시 상기 평균 화상 레벨에 따라 상기 게인값의 가중치를 가변하는 단계를 포함하는 것을 특징으로 한다.
- [0017] 상기 게인값의 가중치를 가변하는 단계는 상기 평균 화상 레벨이 증가할수록 상기 게인 값의 가중치를 증가시키는 단계를 포함하는 것을 특징으로 한다.
- [0018] 상기 피크 휘도를 제어하는 단계는 상기 평균 화상 레벨이 0 내지 기준 레벨인 범위에서 상기 피크 휘도를 최대 휘도값으로 설정하고, 상기 평균 화상 레벨이 상기 기준 레벨 내지 1인 범위에서 상기 피크 휘도를 상기 최대 휘도값으로부터 최소 휘도값까지 선형적으로 감소되도록 설정하는 단계를 포함하고; 상기 게인값의 가중치를 가변하는 단계는 상기 평균 화상 레벨이 상기 0 내지 상기 기준 레벨인 범위에서 상기 게인값의 가중치를 10% 이하로 설정하고, 상기 평균 화상 레벨이 상기 기준 레벨 내지 상기 1인 범위에서 상기 게인값의 가중치를 10%로부터 100%까지 증가시키는 단계를 포함하는 것을 특징으로 한다.
- [0019] 상기 영상 데이터를 보상하는 단계는 상기 입력된 영상 데이터를 프레임 단위로 분석하여 평균 화상 레벨을 산출하는 단계와; 상기 평균 화상 레벨에 따라 프레임별로 피크 휘도를 제어하는 단계와; 상기 측정 모드시 상기 데이터 드라이버로부터 제공된 상기 구동 TFT의 문턱 전압 및 이동도로부터 상기 오프셋값 및 상기 게인값을 산출하고, 상기 영상 데이터에 상기 산출된 게인값을 승산한 뒤에 상기 산출된 오프셋값을 가산하여 상기 영상 데이터를 보상하고, 상기 영상 데이터에 상기 게인값의 승산시 상기 피크 휘도에 따라 상기 게인값의 가중치를 가변하는 단계를 포함하는 것을 특징으로 한다.
- [0020] 상기 게인값의 가중치를 가변하는 단계는 상기 피크 휘도가 높게 설정될 수록 상기 게인 값의 가중치를 감소시키는 단계를 포함하는 것을 특징으로 한다.

발명의 효과

- [0021] 본 발명은 영상 데이터의 휘도에 따라 게인값의 가중치를 가변함으로써, 데이터 드라이버에서 구동 TFT의 문턱 전압을 보상하기 위한 전압의 마진을 확보하여 신뢰성과 화질을 향상시킬 수 있다.

도면의 간단한 설명

- [0022] 도 1은 본 발명의 실시 예에 따른 OLED 표시 장치의 구성도이다.
- 도 2는 도 1에 도시된 표시 패널(2)과 데이터 드라이버(6)의 일부 구성을 나타낸 등가 회로도이다.
- 도 3a 및 도 3b는 측정 모드와 표시 모드에서의 동작을 나타낸 도면이다.
- 도 4는 도 1에 도시된 타이밍 컨트롤러(8)의 구성도이다.
- 도 5는 PLC(Peak luminance control) 함수를 예를 들어 나타낸 그래프이다.
- 도 6은 APL에 따른 게인값의 가중치를 나타낸 함수 그래프이다.
- 도 7a 및 도 7b는 APL에 따른 게인값의 가중치를 나타낸 다양한 함수 그래프이다.
- 도 8a 내지 도 8c는 본 발명의 효과를 설명하기 위한 예시이다.
- 도 9는 본 발명의 다른 실시 예에 따른 데이터 보상부(14)의 동작을 나타낸 도면이다.

발명을 실시하기 위한 구체적인 내용

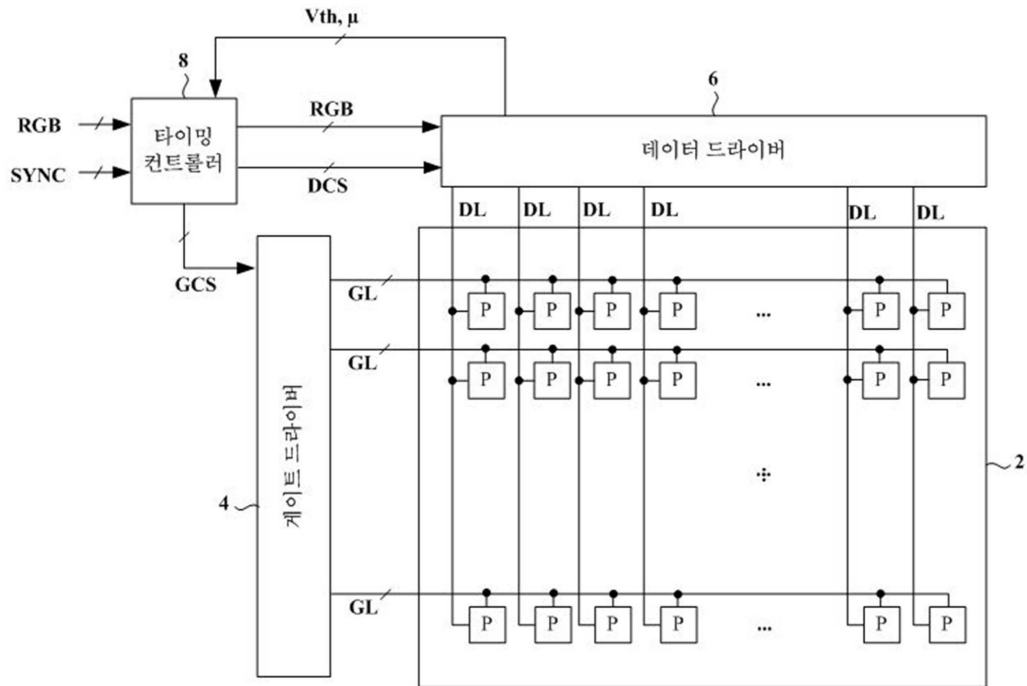
- [0023] 이하, 본 발명의 실시 예에 따른 OLED 표시 장치 및 그의 구동 방법을 첨부된 도면을 참조하여 상세히 설명한다.
- [0024] 도 1은 본 발명의 실시 예에 따른 OLED 표시 장치의 구성도이다. 도 2는 도 1에 도시된 표시 패널(2)과 데이터 드라이버(6)의 일부 구성을 나타낸 등가 회로도이다. 도 3a 및 도 3b는 측정 모드와 표시 모드에서의 동작을 나타낸 도면이다. 설명의 편의상 도 2 내지 도 3에서 표시 패널(2)은 대표적인 1개의 화소(P)의 구성을 개략적으로 도시하였고, 데이터 드라이버(6)는 1개의 출력 채널(CH)과 그에 접속된 구동부의 구성을 도시하였다.
- [0025] 도 1에 도시된 OLED 표시 장치는 다수의 게이트 라인(GL)과 다수의 데이터 라인(DL)이 교차되어 각 화소(P)를 정의하는 표시 패널(2)과, 다수의 게이트 라인(GL)을 구동하는 게이트 드라이버(4)와, 다수의 데이터 라인(DL)을 구동하는 데이터 드라이버(6)와, 외부로부터 입력된 영상 데이터(RGB)를 정렬하여 데이터 드라이버(6)에 공급하되, 각 화소(P)의 구동 TFT(DT)의 문턱 전압(Vth) 및 이동도(μ)를 보상하여 영상 데이터(RGB)를 공급하고, 게이트 제어 신호(GCS) 및 데이터 제어 신호(DCS)를 출력하여 게이트 드라이버(4) 및 데이터 드라이버(6)를 제어하는 타이밍 컨트롤러(8)를 구비한다.
- [0026] 본 발명의 타이밍 컨트롤러(8)는 측정 모드시 데이터 드라이버(4)를 이용해 구동 TFT(DT)의 문턱 전압(Vth) 및 이동도(μ)를 센싱하고, 그에 대응하는 오프셋값(Vth) 및 게인값(g)을 영상 데이터(RGB)에 가산 및 승산함으로써 구동 TFT(DT)의 문턱 전압(Vth)과 이동도(μ)를 보상한다. 특히, 본 발명은 영상 데이터(RGB)의 휘도에 따라 게인값(g)의 가중치(w)를 가변함으로써, 데이터 드라이버(4)에서 구동 TFT(DT)의 문턱 전압(Vth)을 보상하기 위한 전압의 마진을 확보하여 신뢰성과 화질을 향상시킬 수 있다. 이에 대해서는 도 4 내지 도 8을 참조하여 구체적으로 후술하기로 한다.
- [0027] 도 2를 참조하면, 본 발명의 OLED 표시 장치는 구동 TFT(DT)의 문턱 전압(Vth)과 이동도(μ)를 센싱하기 위한 측정 모드(도 3a)와, 구동 TFT(DT)의 문턱 전압(Vth)과 이동도(μ)를 보상하여 화상을 표시하기 위한 표시 모드(도 3b)로 구분되어 동작한다.
- [0028] 데이터 드라이버(6)는 출력 채널(CH)별로 접속된 디지털-아날로그 컨버터(이하, DAC)(16)와, 출력 채널(CH)별로 접속된 샘플링 및 홀딩(이하, S/H) 회로(20)와, S/H 회로(20)의 출력단에 접속된 아날로그-디지털 컨버터(이하, ADC)(18)와, DAC(16)와 출력 채널(CH) 사이에 접속된 제1 스위치(SW1)와, 출력 채널(CH)과 S/H 회로(20) 사이에 접속된 제2 스위치(SW2)를 구비한다.
- [0029] 표시 패널(2)의 각 화소(P)는 OLED와, OLED에 구동 전류를 공급하는 구동 TFT(DT)를 구비한다. 각 화소(P)는 게이트 라인(GL)과, 데이터 라인(DL)과, 기준 전압 공급 라인(RL)에 접속된다. 기준 전압 공급 라인(RL)은 측정 모드시 센싱 라인으로서 이용될 수 있으며, 이를 위해, 기준 전압 공급 라인(RL)은 데이터 라인(DL)과 동일한 수로 구비되며, 제3 스위치(SW3)를 통해 데이터 드라이버(6)의 출력 채널(CH)과 접속된다. 도시하지 않았지만, 각 화소(P)는 적어도 3개의 TFT와 적어도 1개의 커패시터를 구비할 수 있다. 이러한 각 화소(P)의 TFT들은 게이트 라인(GL)으로부터 제공된 스캔 신호들에 따라 스위칭되어, 측정 모드시 구동 TFT(DT)의 문턱 전압(Vth)과 이동도(μ)를 데이터 드라이버(6)에 공급하고, 표시 모드시 데이터 드라이버(6)로부터 제공된 데이터 전압(Vdata)을 구동 TFT(DT)의 게이트 전극에 인가함으로써 구동 TFT(DT)가 OLED에 구동 전류를 공급하도록 한다.
- [0030] DAC(16)는 입력 디지털 데이터를 아날로그 데이터 전압(Vdata)으로 변환하고, 그 데이터 전압(Vdata)을 제1 스위치(SW1)를 통해 데이터 라인(DL)으로 공급한다.
- [0031] S/H 회로(20)는 출력 채널(CH) 및 제2 스위치(SW2)를 통해 표시 패널(2)의 센싱 라인(기준 전압 공급 라인(RL))의 전압을 측정(샘플링 및 홀딩)하여 출력한다.
- [0032] ADC(18)는 S/H 회로(20)로부터 출력된 아날로그 전압을 디지털 데이터로 변환하여 타이밍 컨트롤러(8)에 공급한다.
- [0033] 도 3a를 참조하면, 본 발명의 OLED 표시 장치는 측정 모드시 구동 TFT(DT)의 문턱 전압(Vth)을 소스-팔로우(source follow) 방식으로 센싱하며, 구동 TFT(DT)의 이동도(μ)를 구동 TFT(DT)를 통해 흐르는 전류의 기울기를 측정하는 방법으로 센싱한다. 그리고 데이터 드라이버(6)는 기준 전압 공급 라인(RL)을 센싱 라인으로 이용하여 구동 TFT(DT)의 문턱 전압(Vth)과 이동도(μ)에 해당하는 전압을 측정한다. 이때, 구동 TFT(DT)의 문턱 전압(Vth)과 이동도(μ)에 해당하는 전압은 S/H 회로(20) 및 ADC(18)를 거쳐서 타이밍 컨트롤러(8)에 공급된다. 본 발명에서 구동 TFT(DT)의 문턱 전압(Vth)과 이동도(μ)를 센싱하는 방법은 종래 기술과 동일하므로 설명을

생략한다.

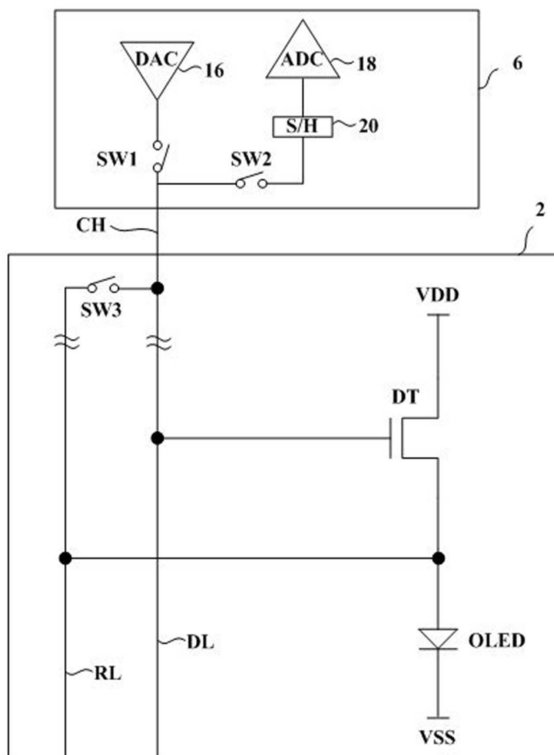
- [0034] 도 3b를 참조하면, 본 발명의 OLED 표시 장치는 표시 모드시 타이밍 컨트롤러(8)가 구동 TFT(DT)의 문턱 전압(Vth) 및 이동도(μ)에 대응하는 오프셋값(Vth) 및 게인값(g)을 영상 데이터(RGB)에 가산 및 승산하여, 이를 데이터 드라이버(6)에 공급한다. 데이터 드라이버(6)는 타이밍 컨트롤러(8)로부터 제공된 영상 데이터(RGB)를 순차적으로 래치한 뒤에, DAC(16)에서 래치된 데이터를 아날로그 데이터 전압($V_{data}+(g \times w \times V_{data})+V_{th}$)으로 변환하고, 그 데이터 전압($V_{data}+(g \times w \times V_{data})+V_{th}$)을 제1 스위치(SW1)를 통해 데이터 라인(DL)으로 공급한다. 그리고 각 화소(P)는 데이터 라인(DL)으로부터 제공된 데이터 전압($V_{data}+(g \times w \times V_{data})+V_{th}$)을 구동 TFT(DT)의 게이트 전극에 인가함으로써 구동 TFT(DT)가 OLED에 구동 전류를 공급하도록 한다. 이때, 구동 TFT(DT)의 게이트 전극에 인가되는 데이터 전압($V_{data}+(g \times w \times V_{data})+V_{th}$)은 구동 TFT(DT)의 문턱 전압(Vth) 및 이동도(μ)가 보상된 값인 바, 구동 TFT(DT)를 통해 OLED에 공급되는 구동 전류는 구동 TFT(DT)의 문턱 전압(Vth) 및 이동도(μ)의 편차가 보상된 일정한 값 " $I_{oled}=K(V_{data})^2$ "을 갖는다. 여기서, K는 구동 TFT(DT)의 이동도(μ) 및 기생용량에 의해 결정되는 상수값을 나타낸다.
- [0035] 이하, 데이터 드라이버(4)에서 구동 TFT(DT)의 문턱 전압(Vth)을 보상하기 위한 전압 마진을 확보하기 위한 방법을 구체적으로 설명한다.
- [0036] 도 4는 도 1에 도시된 타이밍 컨트롤러(8)의 구성도이다. 도 5는 PLC(Peak luminance control) 함수를 예를 들어 나타낸 그래프이다.
- [0037] 도 4에 도시된 타이밍 컨트롤러(8)는 APL 검출부(10)와, 피크 휘도 제어부(12)와, 데이터 보상부(14)를 구비한다.
- [0038] APL 검출부(10)는 입력된 영상 데이터(RGB)를 프레임 단위로 분석하여 평균 화상 레벨(Average Picture Level; 이하, APL)을 산출한다. APL 검출부(10)가 APL을 산출하는 방법은 종래 기술과 동일하므로 설명을 생략한다.
- [0039] 피크 휘도 제어부(12)는 APL 검출부(10)에서 산출된 APL에 따라 프레임별로 피크 휘도(peak)를 설정한다. 피크 휘도 제어부(12)에서 설정된 피크 휘도(peak)는 감마 전압 공급부에 공급되어 최대 감마 전압을 가변하게 된다. 이를 위해, 피크 휘도 제어부(12)는 도 5에 도시한 바와 같은 PLC(Peak luminance control) 함수에 따라 피크 휘도(peak)를 설정할 수 있다. 즉, 피크 휘도 제어부(12)는 APL이 0 내지 기준 레벨(R)인 범위일 경우 피크 휘도(peak)를 최대 휘도값(Max)으로 설정하고, APL이 기준 레벨(R) 내지 1인 범위일 경우, 피크 휘도(peak)를 최소 휘도값(Min)까지 선형적으로 감소되도록 설정할 수 있다. 예를 들어, PLC 함수에서 기준 레벨(R)이 0.25이고, 최대 휘도값(Max)이 500 nit이고, 최소 휘도값(Min)이 150 nit일 경우, APL이 0(풀 블랙) 내지 0.25인 범위에서는 피크 휘도(peak)가 500 nit로 설정된다. 그리고 APL이 0.25 이상이 되면 피크 휘도(peak)는 500 nit로부터 점점 감소하며, APL이 1(풀 화이트)이 되면 150 nit로 설정된다. 이러한 본 발명은 표시 영상에 따라 피크 휘도를 가변함으로써 소비 전력을 절감할 수 있다.
- [0040] 데이터 보상부(14) 측정 모드시 데이터 드라이버(6)로부터 제공된 구동 TFT(DT)의 문턱 전압(Vth)과 이동도(μ)로부터 오프셋값(Vth)과, 게인값(g)을 산출한다. 그리고 입력된 영상 데이터(RGB)에 게인값(g)을 승산한 뒤에 오프셋값(Vth)을 가산하여 영상 데이터(RGB)를 보상한다. 이때, 데이터 보상부(14)는 영상 데이터(RGB)에 승산되는 게인값(g)의 가중치(w)를 가변함으로써 데이터 드라이버(4)에서 구동 TFT(DT)의 문턱 전압(Vth)을 보상하기 위한 전압 마진을 확보할 수 있다. 이를 구체적으로 설명하면 다음과 같다.
- [0041] 기본적으로, 데이터 보상부(14)는 영상 데이터(RGB) 휘도에 따라 게인값(g)의 가중치(w)를 가변한다. 이는, 영상 데이터(RGB)가 고휘도일수록 데이터 전압(V_{data})이 증가하여, 데이터 드라이버(6)에서 구동 TFT(DT)의 특성 편차를 보상하기 위한 전압의 마진이 부족해지기 때문이다. 따라서, 본 발명은 데이터 보상부(14)가 영상 데이터(RGB) 휘도에 따라 게인값(g)의 가중치(w)를 가변시킴으로써 데이터 드라이버(6)에서 구동 TFT(DT)의 특성 편차를 보상하기 위한 전압의 마진을 확보할 수 있다.
- [0042] 구체적으로, 데이터 보상부(14)는 APL 검출부(10)로부터 제공된 APL에 따라 게인값(g)의 가중치(w)를 가변한다. 예를 들어, 데이터 보상부(14)는 도 6에 도시한 바와 같이, APL이 0 내지 기준 레벨(R)인 범위일 경우 게인값(g)의 가중치(w)를 10%이하로 설정하고, APL이 기준 레벨(R) 내지 1인 범위일 경우, 게인값(g)의 가중치(w)를 10%로부터 100%까지 증가시키며 설정할 수 있다. 이때, 게인값(g)의 가중치(w)는 도 6에 나타낸 바와 같이, APL이 기준 레벨(R) 내지 1인 범위에서 선형적으로 증가할 수 있으나, 이에 국한되지는 않는다. 즉, APL이 기준 레벨(R) 내지 1인 범위에서 게인값(g)의 가중치(w)가 갖는 기울기는 도 7a에 나타낸 바와 같이 점점 증가할 수 있으며, 도 7b에 나타낸 바와 같이 점점 감소할 수 있다. 이와 같이, 본 발명은 APL의 증가에 따라 피크 휘도가

도면

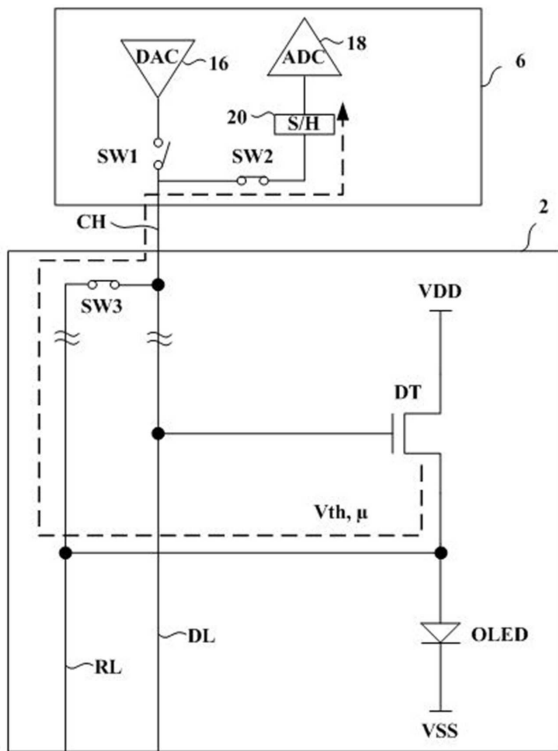
도면1



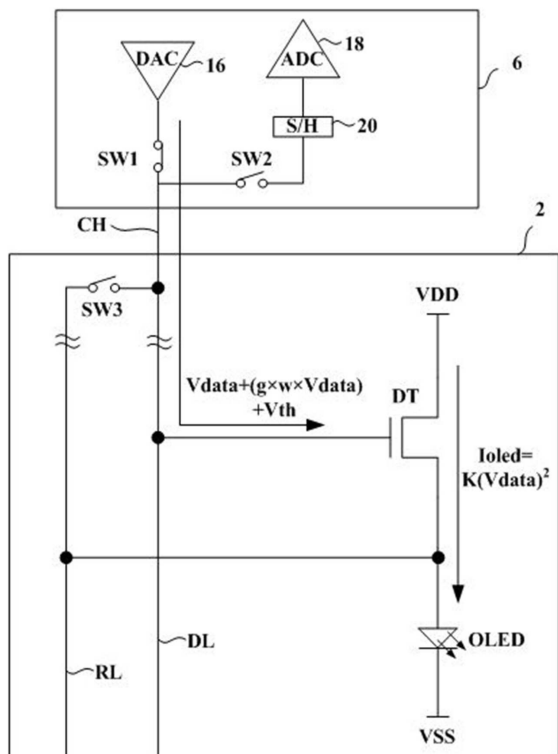
도면2



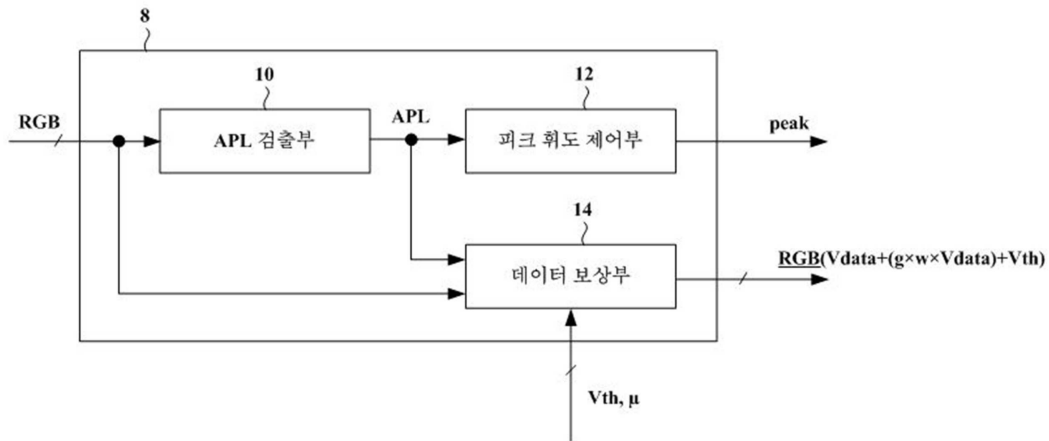
도면3a



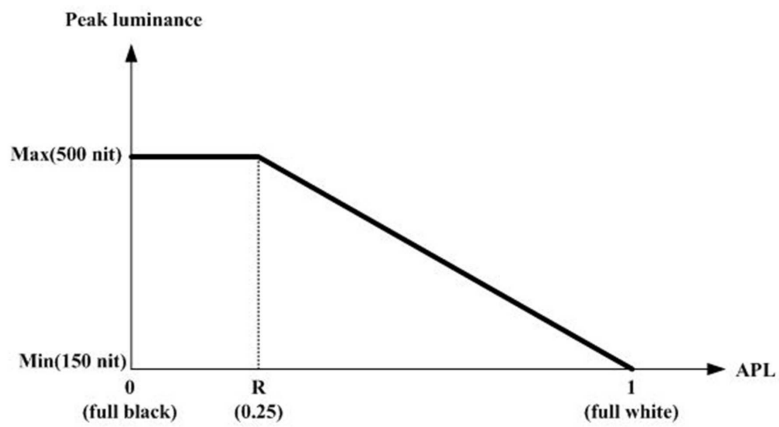
도면3b



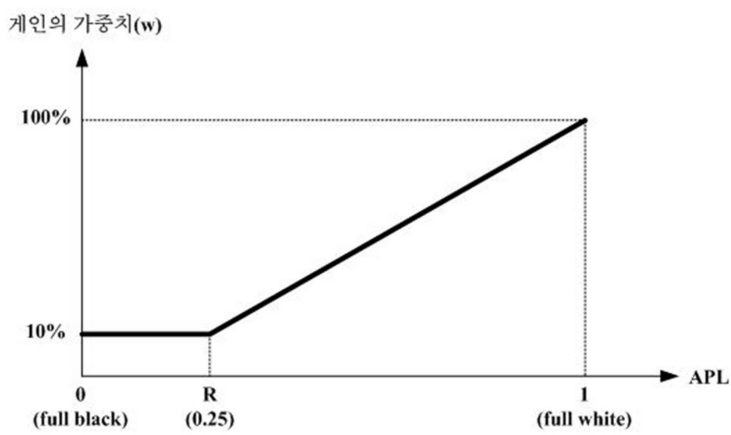
도면4



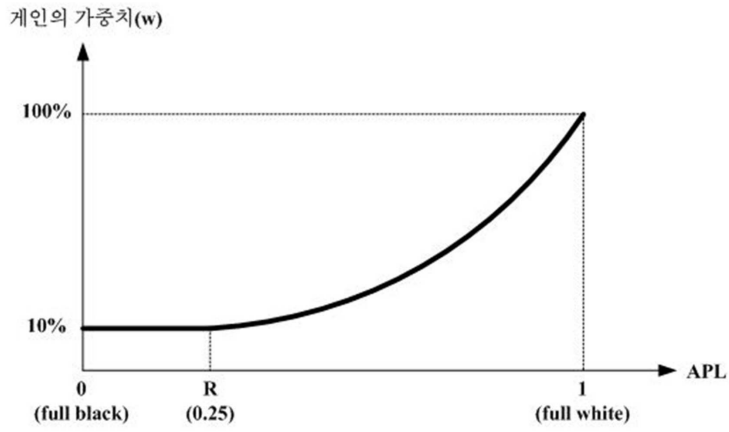
도면5



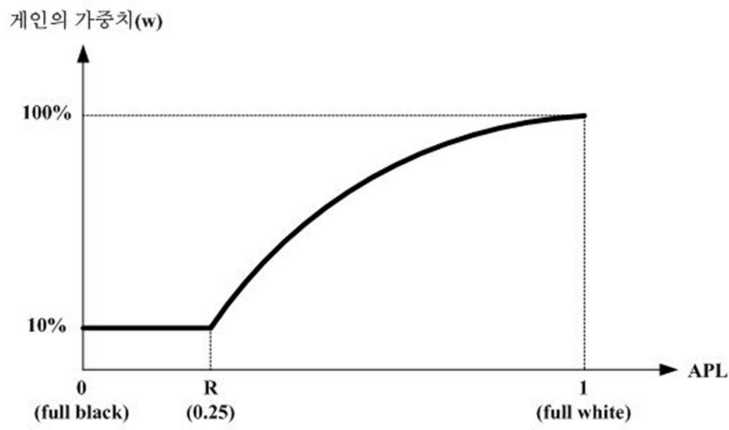
도면6



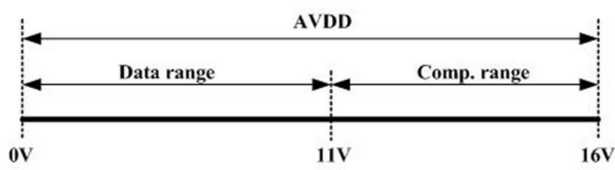
도면7a



도면7b

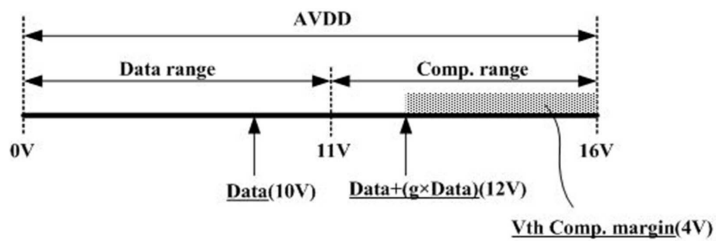


도면8a



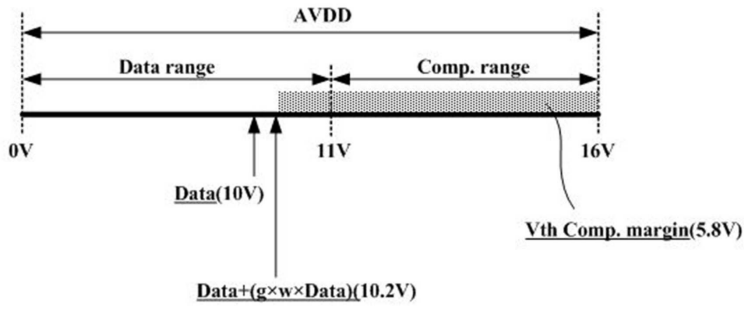
도면8b

Ex) Data=10V, g= 0.2

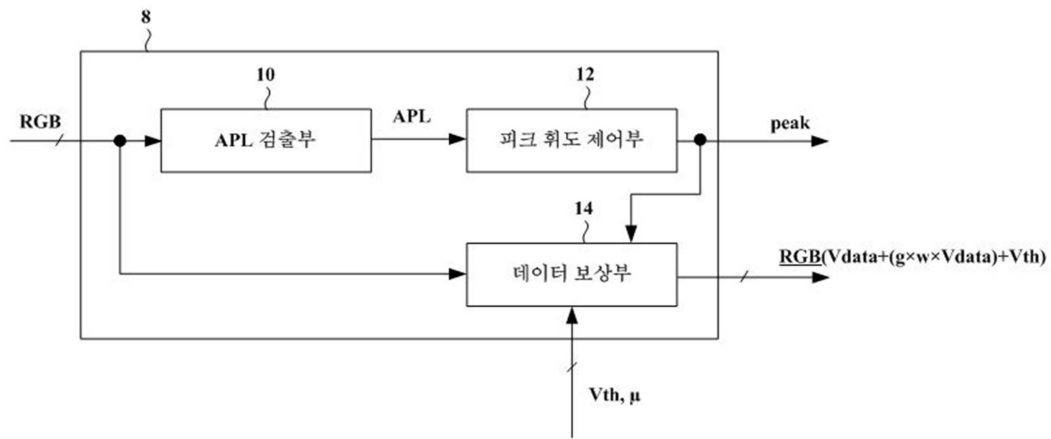


도면8c

Ex) Data=10V, g= 0.2, w=0.1



도면9



专利名称(译)	OLED显示器及其驱动方法		
公开(公告)号	KR101992904B1	公开(公告)日	2019-06-26
申请号	KR1020120150705	申请日	2012-12-21
[标]申请(专利权)人(译)	乐金显示有限公司		
申请(专利权)人(译)	LG显示器有限公司		
当前申请(专利权)人(译)	LG显示器有限公司		
[标]发明人	윤중선 이영학		
发明人	윤중선 이영학		
IPC分类号	G09G3/30 H01L51/50		
CPC分类号	G09G3/3233 G09G2300/0819 G09G2320/0295 G09G2320/045 G09G2360/16		
代理人(译)	Bakyoungbok		
审查员(译)	李升 - 最小		
其他公开文献	KR1020140082002A		
外部链接	Espacenet		

摘要(译)

讨论了有机发光二极管 (OLED) 显示装置及其驱动方法。该方法包括使用每个像素连接的感测线来感测每个像素中包括的驱动薄膜晶体管 (TFT) 的阈值电压和迁移率, 并通过数据驱动器以测量模式将阈值电压和迁移率提供给定时控制器。并且, 通过时序控制器将从外部源输入的图像数据提供给数据驱动器, 该时序控制器将由驱动器感测到的与驱动TFT的阈值电压和迁移率相对应的偏移值和增益值相乘并相乘。测量模式, 用图像数据补偿图像数据, 其中图像数据的补偿包括根据图像数据的亮度改变增益值的权重。

도4

