



(19) 대한민국특허청(KR)  
(12) 공개특허공보(A)

(11) 공개번호 10-2013-0072808  
(43) 공개일자 2013년07월02일

(51) 국제특허분류(Int. Cl.)  
H01L 51/50 (2006.01) H05B 33/04 (2006.01)  
H05B 33/10 (2006.01)

(21) 출원번호 10-2011-0140402  
(22) 출원일자 2011년12월22일  
심사청구일자 없음

(71) 출원인  
삼성디스플레이 주식회사  
경기도 용인시 기흥구 삼성2로 95 (농서동)

(72) 발명자  
오상현  
경기도 용인시 기흥구 삼성2로 95 (농서동)  
조규철  
경기도 용인시 기흥구 삼성2로 95 (농서동)

(74) 대리인  
리엔특허법인

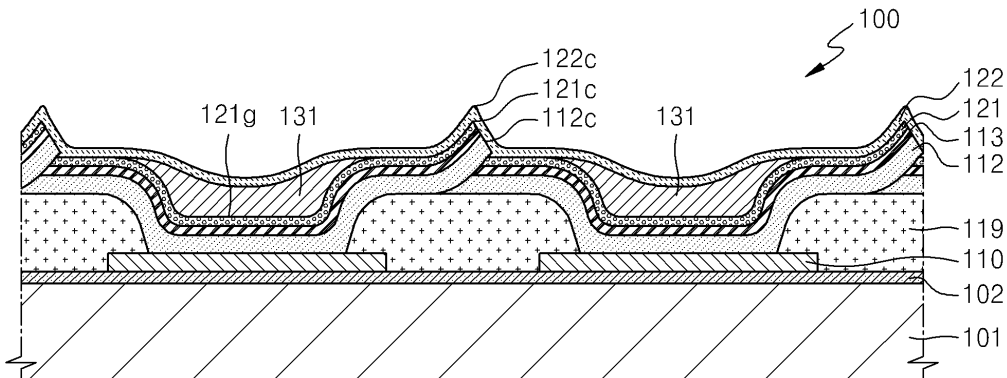
전체 청구항 수 : 총 20 항

(54) 발명의 명칭 유기 발광 표시 장치 및 유기 발광 표시 장치 제조 방법

**(57) 요약**

내구성 및 전기적 특성을 향상하도록 본 발명은 기관, 상기 기관상에 형성되는 제1 전극, 상기 제1 전극 상에 형성되고 유기 발광층을 구비하는 중간층, 상기 중간층 상에 형성되는 제2 전극, 상기 제2 전극 상에 형성되고 제1 그루브를 갖도록 형성되는 제1 무기 봉지층, 상기 제1 무기 봉지층의 제1 그루브에 배치되고 상기 그루브를 벗어나지 않도록 배치되는 제1 유기 봉지층 및 상기 제1 유기 봉지층 상에 형성되는 제2 무기 봉지층을 포함하는 유기 발광 표시 장치 및 유기 발광 표시 장치 제조 방법을 제공한다.

**대표도** - 도1



## 특허청구의 범위

### 청구항 1

기관;

상기 기관상에 형성되는 제1 전극;

상기 제1 전극 상에 형성되고 유기 발광층을 구비하는 중간층;

상기 중간층 상에 형성되는 제2 전극;

상기 제2 전극 상에 형성되고 제1 그루브를 갖도록 형성되는 제1 무기 봉지층;

상기 제1 무기 봉지층의 제1 그루브에 배치되고 상기 그루브를 벗어나지 않도록 배치되는 제1 유기 봉지층; 및

상기 제1 유기 봉지층 상에 형성되는 제2 무기 봉지층을 포함하는 유기 발광 표시 장치.

### 청구항 2

제1 항에 있어서,

상기 중간층은 돌출부를 구비하는 유기 발광 표시장치.

### 청구항 3

제2 항에 있어서,

상기 제2 전극은 상기 중간층의 돌출부를 덮지 않고 이격되고 상기 제1 무기 봉지층은 상기 중간층의 돌출부를 덮지 않고 이격되는 유기 발광 표시장치.

### 청구항 4

제2 항에 있어서,

상기 유기 발광 표시 장치는 복수의 부화소를 구비하고,

상기 중간층은 상기 부화소에 대응하도록 복수 개로 구비되고,

상기 돌출부는 상기 중간층의 적어도 일 가장자리에 형성되는 유기 발광 표시장치.

### 청구항 5

제2 항에 있어서,

상기 제1 무기 봉지층은 상기 중간층의 돌출부에 대응하는 제1 무기 돌출부를 구비하고,

상기 제1 무기 돌출부는 상기 제1 그루브의 주변에 배치되는 유기 발광 표시장치.

### 청구항 6

제5 항에 있어서,

상기 제1 유기 봉지층은 상기 제1 무기 돌출부의 최상부와 이격되도록 형성되는 유기 발광 표시장치.

### 청구항 7

제2 항에 있어서,

상기 제1 유기 봉지층은 중간층의 돌출부와 이격되도록 형성되는 유기 발광 표시장치.

### 청구항 8

제2 항에 있어서,

상기 중간층의 돌출부의 적어도 일 영역은 상기 제2 무기 봉지층과 접하는 유기 발광 표시장치.

**청구항 9**

제2 항에 있어서,

상기 제1 전극 상에 형성되고 적어도 상기 제1 전극의 상면의 소정의 영역을 덮지 않도록 형성되는 화소 정의막을 더 포함하고,

상기 중간층의 돌출부는 상기 화소 정의막과 대응되는 영역에 형성된 유기 발광 표시 장치.

**청구항 10**

제1 항에 있어서,

상기 제1 무기 봉지층과 상기 제2 무기 봉지층은 적어도 일 영역에서 서로 접하는 유기 발광 표시 장치.

**청구항 11**

제1 항에 있어서,

상기 제2 무기 봉지층은 제2 그루브를 구비하고,

상기 제2 무기 봉지층의 제2 그루브에 배치되고 상기 제2 그루브를 벗어나지 않도록 배치되는 제2 유기 봉지층; 및

상기 제2 유기 봉지층 상에 형성되는 제3 무기 봉지층을 더 포함하는 유기 발광 표시 장치.

**청구항 12**

제11 항에 있어서,

상기 제2 무기 봉지층은 상기 제2 그루브의 주변에 배치된 제2 무기 돌출부를 구비하는 유기 발광 표시 장치.

**청구항 13**

제12 항에 있어서,

상기 제2 유기 봉지층은 상기 제2 무기 돌출부의 최상부와 이격되도록 형성되는 유기 발광 표시 장치.

**청구항 14**

제11 항에 있어서,

상기 제2 유기 봉지층은 상기 중간층의 돌출부와 서로 이격되는 유기 발광 표시 장치.

**청구항 15**

제11 항에 있어서,

상기 제2 무기 봉지층과 상기 제3 무기 봉지층은 적어도 일 영역에서 서로 접하는 유기 발광 표시 장치.

**청구항 16**

제11 항에 있어서,

상기 제3 무기 봉지층 상에 형성되는 적어도 하나의 유기 봉지층 및 적어도 하나의 무기 봉지층을 더 포함하는 유기 발광 표시 장치.

**청구항 17**

제16 항에 있어서,

상기 제3 무기 봉지층 상에 형성되는 유기 봉지층 중 최상부의 유기 봉지층의 상면은 평탄면으로 형성되는 유기 발광 표시 장치.

**청구항 18**

제16 항에 있어서,

상기 제3 무기 봉지층 상에 형성되는 무기 봉지층 중 최상부의 무기 봉지층의 상면은 평탄면으로 형성되는 유기 발광 표시 장치.

**청구항 19**

기관상에 제1 전극을 형성하는 단계;

상기 제1 전극 상에 유기 발광층을 구비하는 중간층을 형성하는 단계;

상기 중간층상에 제2 전극을 형성하는 단계;

상기 제2 전극 상에 제1 그루브를 갖는 제1 무기 봉지층을 형성하는 단계;

상기 제1 무기 봉지층의 제1 그루브에 배치되고 상기 그루브를 벗어나지 않도록 제1 유기 봉지층을 형성하는 단계; 및

상기 제1 유기 봉지층 상에 제2 무기 봉지층을 형성하는 단계를 포함하는 유기 발광 표시 장치 제조 방법.

**청구항 20**

제19 항에 있어서,

상기 중간층은 전사법을 이용하여 형성하는 유기 발광 표시 장치 제조 방법.

**명세서**

**기술분야**

[0001] 본 발명은 유기 발광 표시 장치 및 유기 발광 표시 장치 제조 방법에 관한 것으로 더 상세하게는 내구성 및 전기적 특성을 향상하는 유기 발광 표시 장치에 관한 것이다.

**배경기술**

[0002] 근래에 표시 장치는 휴대가 가능한 박형의 평판 표시 장치로 대체되는 추세이다. 평판 표시 장치 중에서도 유기 발광 표시 장치는 자발광형 표시 장치로서 시야각이 넓고 콘트라스트가 우수할 뿐만 아니라 응답속도가 빠르다는 장점을 가져서 차세대 디스플레이 장치로 주목 받고 있다.

[0003] 유기 발광 표시 장치는 중간층, 제1 전극 및 제2 전극을 구비한다. 중간층은 유기 발광층을 구비하고, 제1 전극 및 제2 전극에 전압을 가하면 유기 발광층에서 가시광선을 발생하게 된다.

[0004] 이 때 유기물을 함유하는 중간층이 외부의 이물, 습기 또는 기체 등에 의하여 오염되기 쉽다.

[0005] 또한 이러한 오염으로 인하여 중간층이 손상되면 유기 발광 표시 장치의 내구성 및 전기적 특성이 현저하게 저하되는 문제가 있다.

**발명의 내용**

**해결하려는 과제**

[0006] 본 발명은 내구성 및 전기적 특성을 용이하게 향상하는 유기 발광 표시 장치 및 유기 발광 표시 장치 제조 방법을 제공할 수 있다.

**과제의 해결 수단**

[0007] 본 발명은 기관, 상기 기관상에 형성되는 제1 전극, 상기 제1 전극 상에 형성되고 유기 발광층을 구비하는 중간층, 상기 중간층 상에 형성되는 제2 전극, 상기 제2 전극 상에 형성되고 제1 그루브를 갖도록 형성되는 제1 무기 봉지층, 상기 제1 무기 봉지층의 제1 그루브에 배치되고 상기 그루브를 벗어나지 않도록 배치되는 제1 유기 봉지층 및 상기 제1 유기 봉지층 상에 형성되는 제2 무기 봉지층을 포함하는 유기 발광 표시 장치를

개시한다.

- [0008] 본 발명에 있어서 상기 중간층은 돌출부를 구비할 수 있다.
- [0009] 본 발명에 있어서 상기 제2 전극은 상기 중간층의 돌출부를 덮지 않고 이격되고 상기 제1 무기 봉지층은 상기 중간층의 돌출부를 덮지 않고 이격될 수 있다.
- [0010] 본 발명에 있어서 상기 유기 발광 표시 장치는 복수의 부화소를 구비하고, 상기 중간층은 상기 부화소에 대응하도록 복수 개로 구비되고, 상기 돌출부는 상기 중간층의 적어도 일 가장자리에 형성될 수 있다.
- [0011] 본 발명에 있어서 상기 제1 무기 봉지층은 상기 중간층의 돌출부에 대응하는 제1 무기 돌출부를 구비하고, 상기 제1 무기 돌출부는 상기 제1 그루브의 주변에 배치될 수 있다.
- [0012] 본 발명에 있어서 상기 제1 유기 봉지층은 상기 제1 무기 돌출부의 최상부와 이격되도록 형성될 수 있다.
- [0013] 본 발명에 있어서 상기 제1 유기 봉지층은 중간층의 돌출부와 이격되도록 형성될 수 있다.
- [0014] 본 발명에 있어서 상기 중간층의 돌출부의 적어도 일 영역은 상기 제2 무기 봉지층과 접할 수 있다.
- [0015] 본 발명에 있어서 상기 제1 전극 상에 형성되고 적어도 상기 제1 전극의 상면의 소정의 영역을 덮지 않도록 형성되는 화소 정의막을 더 포함하고, 상기 중간층의 돌출부는 상기 화소 정의막과 대응되는 영역에 형성될 수 있다.
- [0016] 본 발명에 있어서 상기 제1 무기 봉지층과 상기 제2 무기 봉지층은 적어도 일 영역에서 서로 접할 수 있다.
- [0017] 본 발명에 있어서 상기 제2 무기 봉지층은 제2 그루브를 구비하고, 상기 제2 무기 봉지층의 제2 그루브에 배치되고 상기 제2 그루브를 벗어나지 않도록 배치되는 제2 유기 봉지층 및 상기 제2 유기 봉지층 상에 형성되는 제3 무기 봉지층을 더 포함할 수 있다.
- [0018] 본 발명에 있어서 상기 제2 무기 봉지층은 상기 제2 그루브의 주변에 배치된 제2 무기 돌출부를 구비할 수 있다.
- [0019] 본 발명에 있어서 상기 제2 유기 봉지층은 상기 제2 무기 돌출부의 최상부와 이격되도록 형성될 수 있다.
- [0020] 본 발명에 있어서 상기 제2 유기 봉지층은 상기 중간층의 돌출부와 서로 이격될 수 있다.
- [0021] 본 발명에 있어서 상기 제2 무기 봉지층과 상기 제3 무기 봉지층은 적어도 일 영역에서 서로 접할 수 있다.
- [0022] 본 발명에 있어서 상기 제3 무기 봉지층 상에 형성되는 적어도 하나의 유기 봉지층 및 적어도 하나의 무기 봉지층을 더 포함할 수 있다.
- [0023] 본 발명에 있어서 상기 제3 무기 봉지층 상에 형성되는 유기 봉지층 중 최상부의 유기 봉지층의 상면은 평탄면으로 형성될 수 있다.
- [0024] 본 발명에 있어서 상기 제3 무기 봉지층 상에 형성되는 무기 봉지층 중 최상부의 무기 봉지층의 상면은 평탄면으로 형성될 수 있다.
- [0025] 본 발명의 다른 측면에 따르면 기판상에 제1 전극을 형성하는 단계, 상기 제1 전극 상에 유기 발광층을 구비하는 중간층을 형성하는 단계, 상기 중간층상에 제2 전극을 형성하는 단계, 상기 제2 전극 상에 제1 그루브를 갖는 제1 무기 봉지층을 형성하는 단계, 상기 제1 무기 봉지층의 제1 그루브에 배치되고 상기 그루브를 벗어나지 않도록 제1 유기 봉지층을 형성하는 단계 및 상기 제1 유기 봉지층 상에 제2 무기 봉지층을 형성하는 단계를 포함하는 유기 발광 표시 장치 제조 방법을 개시한다.
- [0026] 본 발명에 있어서 상기 중간층은 전사법을 이용하여 형성할 수 있다.

**발명의 효과**

- [0027] 본 발명에 관한 유기 발광 표시 장치 및 유기 발광 표시 장치 제조 방법은 내구성 및 전기적 특성을 용이하게 향상할 수 있다.

**도면의 간단한 설명**

- [0028] 도 1은 본 발명의 일 실시예에 관한 유기 발광 표시 장치를 도시한 개략적인 단면도이다.

도 2는 본 발명의 다른 실시예에 관한 유기 발광 표시 장치를 도시한 개략적인 단면도이다.

도 3은 본 발명의 또 다른 실시예에 관한 유기 발광 표시 장치를 도시한 개략적인 단면도이다.

도 4는 본 발명의 또 다른 실시예에 관한 유기 발광 표시 장치를 도시한 개략적인 단면도이다.

도 5a 내지 도 5e는 본 발명의 일 실시예에 관한 유기 발광 표시 장치 제조 방법을 순차적으로 도시한 단면도들이다.

**발명을 실시하기 위한 구체적인 내용**

- [0029] 이하 첨부된 도면들에 도시된 본 발명에 관한 실시예를 참조하여 본 발명의 구성 및 작용을 상세히 설명한다.
- [0030] 도 1은 본 발명의 일 실시예에 관한 유기 발광 표시 장치를 도시한 개략적인 단면도이다.
- [0031] 도 1을 참조하면, 본 발명의 일 실시예에 관한 유기 발광 표시 장치(100)는 기관(101), 제1 전극(110), 중간층(112), 제2 전극(113), 제1 무기 봉지층(121), 제1 유기 봉지층(131) 및 제2 무기 봉지층(122)을 포함한다.
- [0032] 기관(101)은 SiO<sub>2</sub>를 주성분으로 하는 투명한 유리 재질로 이루어질 수 있다. 기관(101)은 반드시 이에 한정되는 것은 아니며 투명한 플라스틱 재질로 형성할 수도 있다. 이 때 기관(101)을 형성하는 플라스틱 재질은 다양한 유기물들 중 선택된 하나 이상일 수 있다.
- [0033] 기관(101)상에 버퍼층(102)이 형성된다. 버퍼층(102)은 기관(101)을 통한 불순 원소의 침투를 방지하며 기관(101)상부에 평탄한 면을 제공하는 것으로서, 이러한 역할을 수행할 수 있는 다양한 물질로 형성될 수 있다. 일례로, 버퍼층(102)은 실리콘 옥사이드, 실리콘 나이트라이드, 실리콘 옥시나이트라이드, 알루미늄옥사이드, 알루미늄나이트라이드, 티타늄옥사이드 또는 티타늄나이트라이드 등의 무기물이나, 폴리이미드, 폴리에스테르, 아크릴 등의 유기물을 함유할 수 있고, 예시한 재료들 중 복수의 적층체로 형성될 수 있다. 또한 버퍼층(102)은 필수 구성요소는 아니며, 필요에 따라서는 구비되지 않을 수도 있다.
- [0034] 버퍼층(102)상에 제1 전극(110)이 형성된다. 제1 전극(110)은 애노드 기능을 하고, 제2 전극(113)은 캐소드 기능을 할 수 있는 데, 물론, 이러한 극성의 순서는 서로 반대로 되어도 무방하다.
- [0035] 제1 전극(110)이 애노드 기능을 할 경우, 제1 전극(110)은 일함수가 높은 ITO, IZO, ZnO, 또는 In<sub>2</sub>O<sub>3</sub> 등을 포함하여 구비될 수 있다. 또한 목적 및 설계 조건에 따라서 제1 전극(110)은 Ag, Mg, Al, Pt, Pd, Au, Ni, Nd, Ir, Cr, Li, Yb 또는 Ca 등으로 형성된 반사막을 더 포함할 수 있다.
- [0036] 제1 전극(110)상에 절연물을 이용하여 화소 정의막(119)이 형성된다. 이 때 화소 정의막(119)은 제1 전극(110)의 적어도 상면을 일부를 노출하도록 형성된다.
- [0037] 제1 전극(110)상에 중간층(112)이 형성된다. 이 때 중간층(112)은 화소 정의막(119)에도 대응되도록 한다.
- [0038] 중간층(112)은 가시 광선을 구현하도록 유기 발광층을 구비한다. 중간층(112)은 저분자 또는 고분자 유기막으로 형성될 수 있다. 중간층(112)이 저분자 유기막으로 형성되는 경우, 정공 주입층(HIL: Hole Injection Layer), 정공 수송층(HTL: Hole Transport Layer), 유기 발광층, 전자 수송층(ETL: Electron Transport Layer), 전자 주입층(EIL: Electron Injection Layer) 등을 구비할 수 있다.
- [0039] 정공 주입층(HIL)은 구리프탈로시아닌 등의 프탈로시아닌 화합물 또는 스타버스트(Starburst)형 아민류인 TCTA, m-MTDATA, m-MTDAPB 등으로 형성할 수 있다.
- [0040] 정공 수송층(HTL)은 N,N'-비스(3-메틸페닐)-N,N'-디페닐-[1,1-비페닐]-4,4'-디아민(TPD), N,N'-디(나프탈렌-1-일)-N,N'-디페닐 벤지딘(α-NPD)등으로 형성될 수 있다.
- [0041] 전자 주입층(EIL)은 LiF, NaCl, CsF, Li<sub>2</sub>O, BaO, Liq 등의 물질을 이용하여 형성할 수 있다.
- [0042] 전자 수송층(ETL)은 Alq<sub>3</sub>를 이용하여 형성할 수 있다.
- [0043] 유기 발광층은 호스트 물질과 도판트 물질을 포함할 수 있다.
- [0044] 유기 발광층의 호스트 물질로는 트리스(8-히드록시-퀴놀리나토)알루미늄(Alq<sub>3</sub>), 9,10-디(나프티-2-일)안트라센(AND), 3-Tert-부틸-9,10-디(나프티-2-일)안트라센(TBADN), 4,4'-비스(2,2-디페닐-에텐-1-일)-4,4'-디메틸페닐(DPVBi), 4,4'-비스Bis(2,2-디페닐-에텐-1-일)-4,4'-디메틸페닐(p-DMDPVBi), Tert(9,9-디아릴플루오렌)s(TDAF), 2-(9,9'-스피로비플루오렌-2-일)-9,9'-스피로비플루오렌(BSDF), 2,7-비스(9,9'-스피로비플루오렌-

2-일)-9,9'-스피로비플루오렌 (TSDF), 비스(9,9-디아틸플루오렌)s (BDAF), 4,4'-비스(2,2-디페닐-에텐-1-일)-4,4'-디-(tert-부틸)페닐 (p-TDPVBi), 1,3-비스(카바졸-9-일)벤젠 (mCP), 1,3,5-트리스(카바졸-9-일)벤젠 (tCP), 4,4',4"-트리스(카바졸-9-일)트리페닐아민 (TcTa), 4,4'-비스(카바졸-9-일)비페닐 (CBP), 4,4'-비스 Bis(9-카바졸일)-2,2'-디메틸-비페닐 (CBDP), 4,4'-비스(카바졸-9-일)-9,9-디메틸-플루오렌 (DMFL-CBP), 4,4'-비스(카바졸-9-일)-9,9-비스bis(9-페닐-9H-카바졸)플루오렌 (FL-4CBP), 4,4'-비스(카바졸-9-일)-9,9-디-톨일-플루오렌 (DPFL-CBP), 9,9-비스(9-페닐-9H-카바졸)플루오렌 (FL-2CBP) 등이 사용될 수 있다.

[0045] 유기 발광층의 도판트 물질로는 DPAVBi (4,4'-비스[4-(디-p-톨일아미노)스티릴]비페닐), ADN (9,10-디(나프-2-틸)안트라센), TBADN (3-터트-부틸-9,10-디(나프-2-틸)안트라센) 등이 사용될 수 있다.

[0046] 중간층(112)은 하나 이상의 돌출부(112c)를 갖는다. 돌출부(112c)는 다양한 원인으로 발생되는데, 구체적인 예로서 중간층(112)을 형성하는 공정 중에 원하지 않게 발생할 수 있다.

[0047] 특히, 돌출부(112c)는 화소 정의막(119)에 대응되는 영역에 형성된 가능성이 높다. 즉 중간층(112)은 각 제1 전극(110)에 대응되도록 복수 개로 형성되는데 각 중간층(112)의 적어도 일 가장자리에서 돌출부(112c)가 형성될 수 있다.

[0048] 중간층(112)상에 제2 전극(113)이 형성된다. 제2 전극(113)이 캐소드 전극의 기능을 할 경우, 제2 전극(113)은 Ag, Mg, Al, Pt, Pd, Au, Ni, Nd, Ir, Cr, Li, 또는 Ca의 금속으로 형성될 수 있다. 또한 제2 전극(113)이 광 투과가 가능하도록 ITO, IZO, ZnO, 또는 In2O3 등을 포함할 수도 있다. 제2 전극(113)은 모든 부화소들에 걸쳐 공통된 전압이 인가되도록 공통 전극으로 형성되는 것이 바람직하다.

[0049] 제2 전극(113)이 중간층(112)을 완전히 덮지 않을 수 있다. 구체적인 예로서 중간층(112)의 돌출부(112c)가 제2 전극(113)에 의하여 덮이지 않고 노출될 수 있다. 즉 제2 전극(113)의 두께 또는 제2 전극(113)의 형성 공정의 특성으로 인하여 중간층(112), 특히 돌출부(112c)를 제2 전극(113)이 완전히 덮지 못하게 된다. 그러나 이는 일 예로서, 비록 가능성이 낮지만 돌출부(112c)가 제2 전극(113)에 의하여 완전히 덮일 수도 있다.

[0050] 제1 무기 봉지층(121)이 제2 전극(113)상에 형성된다. 제1 무기 봉지층(121)은 제1 그루브(121g) 및 제1 돌출부(121c)를 구비한다. 구체적으로 제1 돌출부(121c)는 제1 그루브(121g)의 주변에 배치된다. 또한 제1 돌출부(121c)는 중간층(112)의 돌출부(112c)에 대응되도록 형성된다.

[0051] 제1 무기 봉지층(121)이 중간층(112)을 완전히 덮지 않을 수 있다. 구체적인 예로서 중간층(112)의 돌출부(112c)가 제2 전극(113)에 의하여 덮이지 않고 노출되고, 이와 마찬가지로 제1 무기 봉지층(121)도 중간층(112), 특히 중간층(112)의 돌출부(112c)를 덮지 않을 수 있다. 구체적인 예로서 제1 무기 봉지층(121)의 돌출부(121c)가 중간층(112)의 돌출부(112c)에 대응되면서 돌출부(112c)를 완전히 덮지 못하고 결과적으로 중간층(112)의 돌출부(112c)가 노출된다.

[0052] 그러나 이는 일 예로서, 비록 가능성이 낮지만 중간층(112)의 돌출부(112c)가 제1 무기 봉지층(121)에 의하여 완전히 덮일 수도 있다.

[0053] 제1 유기 봉지층(131)은 제1 무기 봉지층(121)상에 배치된다. 구체적으로 제1 유기 봉지층(131)은 제1 무기 봉지층(121)의 제1 그루브(121g)를 벗어나지 않고 제1 그루브(121g)내에 배치된다. 또한 제1 유기 봉지층(131)은 상기 중간층(112)의 돌출부(112c)와 이격된다. 이를 통하여 제1 유기 봉지층(131)과 중간층(112)의 접촉을 원천적으로 차단한다.

[0054] 그리고, 제1 유기 봉지층(131)은 상기 제1 무기 봉지층(121)의 제1 무기 돌출부(121c)의 최상부와 이격된다.

[0055] 제1 유기 봉지층(131)상에 제2 무기 봉지층(122)이 형성된다. 제2 무기 봉지층(122)은 제1 유기 봉지층(131) 및 제1 무기 봉지층(121)을 덮는다. 또한 제2 무기 봉지층(122)은 중간층(112)을 덮도록 형성될 수 있다. 이를 통하여 제2 무기 봉지층(122)은 중간층(112)의 돌출부(112c)와 접할 수 있다.

[0056] 제2 무기 봉지층(122)은 제1 무기 봉지층(121)과 적어도 일 영역에서 접하도록 형성된다. 즉 제1 무기 봉지층(121)의 영역 중 제1 유기 봉지층(131)이 배치되지 않은 영역이 제2 무기 봉지층(122)과 접하게 된다. 구체적인 예로서 제1 무기 봉지층(121)과 제2 무기 봉지층(122)은 화소 정의막(119)에 대응되는 영역에서 서로 접할 수 있다. 이를 통하여 제1 무기 봉지층(121)과 제2 무기 봉지층(122)의 결합력 및 그 사이에 배치된 제1 유기 봉지층(131)과의 전체적인 결합력이 향상된다.

[0057] 또한 제2 무기 봉지층(122)은 제1 무기 봉지층(121)의 제1 무기 돌출부(121c)에 대응되는 제2 무기 돌출부

(122c)를 구비한다.

- [0058] 제1 무기 봉지층(121) 및 제2 무기 봉지층(122)은 다양한 무기물을 함유할 수 있는데, 실리콘옥사이드 또는 실리콘나이트라이드와 같은 무기물을 이용하여 형성할 수 있다.
- [0059] 제1 유기 봉지층(131)은 다양한 유기물을 함유할 수 있는데 에폭시, 폴리이미드와 같은 유기물을 함유할 수 있다.
- [0060] 본 실시예의 유기 발광 표시 장치(100)는 제2 전극(113)상에 제1 무기 봉지층(121), 제1 유기 봉지층(131) 및 제2 무기 봉지층(122)이 적층되어 중간층(112), 제1 전극(110) 및 제2 전극(113)을 효과적으로 보호한다.
- [0061] 이 때, 중간층(112)에 돌출부(112c)가 발생하면 중간층(112)상부의 제2 전극(113) 및 제1 무기 봉지층(121)이 중간층(112)을 완전히 덮지 못하여 중간층(112)의 돌출부(112c)가 노출된다. 그리고나서 제1 유기 봉지층(131) 형성 시 제1 유기 봉지층(131)이 중간층(112)과 접하면 제1 유기 봉지층(131)내의 유기 물질 또는 불순 물질로 인하여 중간층(112)이 오염된다.
- [0062] 그러나 본 실시예에서 제1 유기 봉지층(131)이 제1 무기 봉지층(121)의 제1 그루브(121g)내에 제1 그루브(121g)를 벗어나지 않도록 배치되어 제1 유기 봉지층(131)과 중간층(112)의 접촉을 완전히 차단한다. 이를 통하여 중간층(112)이 제1 유기 봉지층(131)내의 유기 물질 및 불순 물질로 오염되는 것을 차단한다.
- [0063] 그리고 제1 유기 봉지층(131)상에 제2 무기 봉지층(122)을 형성하여 중간층(112)을 외부로부터 완전히 차단한다.
- [0064] 결과적으로 중간층(112)이 제1 유기 봉지층(131)으로 인하여 오염되는 것을 방지하면서, 제1 전극(110), 중간층(112) 및 제2 전극(113)을 외부의 이물, 습기 및 외기 등으로부터 효과적으로 차단하여 유기 발광 표시 장치(100)의 내구성을 향상하고 전기적 특성을 효과적으로 유지 할 수 있다.
- [0065] 도 2는 본 발명의 다른 실시예에 관한 유기 발광 표시 장치를 도시한 개략적인 단면도이다.
- [0066] 도 2를 참조하면, 본 실시예에 관한 유기 발광 표시 장치(200)는 기판(201), 제1 전극(210), 중간층(212), 제2 전극(213), 제1 무기 봉지층(221), 제1 유기 봉지층(231), 제2 무기 봉지층(222), 제2 유기 봉지층(232) 및 제3 무기 봉지층(223)을 포함한다.
- [0067] 도 2의 유기 발광 표시 장치(200)는 전술한 유기 발광 표시 장치(100)와 비교하여 제2 유기 봉지층(232) 및 제3 무기 봉지층(223)이 추가된 구조이다. 즉, 도 2의 유기 발광 표시 장치(200)는 제2 유기 봉지층(232) 및 제3 무기 봉지층(223)을 제외하고는 도 1의 유기 발광 표시 장치(100)의 구성과 유사하다.
- [0068] 설명의 편의를 위하여 전술한 실시예와 상이한 점을 중심으로 설명하기로 한다.
- [0069] 기판(201), 제1 전극(210), 중간층(212), 화소 정의막(219), 제2 전극(213), 제1 무기 봉지층(221), 제1 유기 봉지층(231), 제2 무기 봉지층(222)의 구성은 전술한 실시예에서 설명한 것과 유사하므로 구체적인 설명은 생략한다.
- [0070] 도 2를 참조하면 제2 무기 봉지층(222)은 제2 그루브(222g)를 구비한다. 제2 무기 봉지층(222)상에 제2 유기 봉지층(232)을 형성한다. 구체적으로 제2 유기 봉지층(232)은 제2 무기 봉지층(222)의 제2 그루브(222g)를 벗어나지 않고 제2 그루브(222g)내에 배치된다.
- [0071] 그리고, 제2 유기 봉지층(232)은 제2 무기 봉지층(222)의 제2 무기 돌출부(222c)의 최상부와 이격된다.
- [0072] 제2 유기 봉지층(232)상에 제3 무기 봉지층(223)이 형성된다. 제3 무기 봉지층(223)은 제2 유기 봉지층(232) 및 제2 무기 봉지층(222)을 덮는다.
- [0073] 제3 무기 봉지층(223)은 제2 무기 봉지층(222)과 적어도 일 영역에서 접하도록 형성된다. 즉 제2 무기 봉지층(222)의 영역 중 제2 유기 봉지층(232)이 배치되지 않은 영역이 제3 무기 봉지층(223)과 접하게 된다. 구체적으로 제3 무기 봉지층(223)은 제2 무기 봉지층(222)은 화소 정의막(219)에 대응되는 영역에서 접한다. 이를 통하여 제2 무기 봉지층(222)과 제3 무기 봉지층(223)의 결합력 및 그 사이에 배치된 제2 유기 봉지층(232)과의 전체적인 결합력이 향상된다.
- [0074] 본 실시예의 유기 발광 표시 장치(200)는 제1 무기 봉지층(221), 제1 유기 봉지층(231), 제2 무기 봉지층(222), 제2 유기 봉지층(232) 및 제3 무기 봉지층(223)의 순차적 적층을 통하여 중간층(112), 제1 전극(110) 및 제2 전

극(113)을 효과적으로 보호한다.

- [0075] 또한 제2 무기 봉지층(222)의 형성 시 설계 조건대로 중간층(212)을 완전히 덮지 못할 수 있다. 특히 제2 무기 봉지층(222)이 중간층(212)의 돌출부(212c)를 완전히 덮지 못할 수 있다. 이 때 제2 유기 봉지층(232)을 제2 무기 봉지층(222)의 제2 그루브(222g)내에 배치하여 제2 유기 봉지층(232)과 중간층(212)과의 접촉을 차단한다. 이를 통하여 중간층(212)이 제2 유기 봉지층(232)내의 유기 물질 및 불순 물질로 오염되는 것을 차단한다.
- [0076] 결과적으로 중간층(212)이 제1 유기 봉지층(231) 및 제2 유기 봉지층(232)으로 인하여 오염되는 것을 방지하면서, 제1 전극(210), 중간층(212) 및 제2 전극(213)을 외부의 이물, 습기 및 외기 등으로부터 효과적으로 차단하여 유기 발광 표시 장치(200)의 내구성을 향상하고 전기적 특성을 효과적으로 유지 할 수 있다.
- [0077] 도 3은 본 발명의 또 다른 실시예에 관한 유기 발광 표시 장치를 도시한 개략적인 단면도이다.
- [0078] 도 3을 참조하면, 본 실시예에 관한 유기 발광 표시 장치(300)는 기관(301), 제1 전극(310), 중간층(312), 제2 전극(313), 제1 무기 봉지층(321), 제1 유기 봉지층(331), 제2 무기 봉지층(322), 제2 유기 봉지층(332), 제3 무기 봉지층(323), 제3 유기 봉지층(333) 및 제4 무기 봉지층(324)을 포함한다.
- [0079] 도 3의 유기 발광 표시 장치(300)는 전술한 유기 발광 표시 장치(200)와 비교하여 제3 유기 봉지층(333) 및 제4 무기 봉지층(324)이 추가된 구조이다. 즉, 도 3의 유기 발광 표시 장치(300)는 제3 유기 봉지층(333) 및 제4 무기 봉지층(324)을 제외하고는 도 2의 유기 발광 표시 장치(200)의 구성과 유사하다.
- [0080] 설명의 편의를 위하여 전술한 실시예와 상이한 점을 중심으로 설명하기로 한다.
- [0081] 기관(301), 제1 전극(310), 중간층(312), 화소 정의막(319), 제2 전극(313), 제1 무기 봉지층(321), 제1 유기 봉지층(331), 제2 무기 봉지층(322), 제2 유기 봉지층(332) 및 제3 무기 봉지층(323)의 구성은 전술한 실시예에서 설명한 것과 유사하므로 구체적인 설명은 생략한다.
- [0082] 도 3을 참조하면 제3 무기 봉지층(323)상에 제3 유기 봉지층(333)을 형성한다. 제3 유기 봉지층(333)은 하부에 배치된 부재들의 굴곡이 드러나지 않도록 상면이 평탄하게 형성된다. 이를 위하여 제3 유기 봉지층(333)은 적절한 두께를 갖도록 형성한다. 제3 유기 봉지층(333)의 두께는 제1 유기 봉지층(331)의 두께 및 제2 유기 봉지층(332)의 두께보다 두꺼운 것이 바람직하다.
- [0083] 제3 유기 봉지층(333)상에 제4 무기 봉지층(324)이 형성된다. 제4 무기 봉지층(324)은 제3 유기 봉지층(333)을 덮는다. 또한 제4 무기 봉지층(324)의 상면은 평탄하게 형성된다.
- [0084] 본 실시예의 유기 발광 표시 장치(300)는 제1 무기 봉지층(321), 제1 유기 봉지층(331), 제2 무기 봉지층(322), 제2 유기 봉지층(332), 제3 무기 봉지층(323), 제3 유기 봉지층(333), 제4 무기 봉지층(324)의 순차적 적층을 통하여 중간층(312), 제1 전극(310) 및 제2 전극(313)을 효과적으로 보호한다.
- [0085] 그리고 제3 유기 봉지층(333) 및 제4 무기 봉지층(324)의 상면을 평탄하게 형성하여 케이스 부재(미도시)등 별도의 부재와의 결합을 용이하게 하여 제품 적용 시 유기 발광 표시 장치(300)의 내구성 및 편의성이 향상된다. 또한 중간층(312)에서 추출된 가시 광선이 최종적으로 평탄면을 통과하도록 하여 가시 광선이 균일한 특성을 갖도록 하여 화질 특성이 향상된다.
- [0086] 또한 중간층(312)이 제1 유기 봉지층(331), 제2 유기 봉지층(332) 및 제3 유기 봉지층(333)으로 인하여 오염되는 것을 방지하면서, 제1 전극(310), 중간층(312) 및 제2 전극(313)을 외부의 이물, 습기 및 외기 등으로부터 효과적으로 차단하여 유기 발광 표시 장치(300)의 내구성을 향상하고 전기적 특성을 효과적으로 유지 할 수 있다.
- [0087] 본 실시예에서는 세 개의 유기 봉지층(331, 332, 333) 및 네 개의 무기 봉지층(321, 322, 323, 324)까지 개시하였으나 본 발명은 이에 한정되지 않는다. 즉 네 개 이상의 유기 봉지층과 다섯 개 이상의 무기 봉지층을 형성할 수 있고, 이 경우 최상부의 유기 봉지층의 상면을 평탄하게 하고 최상부의 무기 봉지층의 상면을 평탄하게 할 수 있다.
- [0088] 도 4는 본 발명의 또 다른 실시예에 관한 유기 발광 표시 장치를 도시한 개략적인 단면도이다.
- [0089] 도 4를 참조하면, 본 실시예에 관한 유기 발광 표시 장치(400)는 기관(401), 박막 트랜지스터, 제1 전극(410), 중간층(412), 제2 전극(413), 제1 무기 봉지층(421), 제1 유기 봉지층(431), 제2 무기 봉지층(422), 제2 유기 봉지층(432), 제3 무기 봉지층(423), 제3 유기 봉지층(433) 및 제4 무기 봉지층(424)을 포함한다.

- [0090] 박막 트랜지스터는 활성층(403), 게이트 전극(405), 소스 전극(407) 및 드레인 전극(408)을 포함한다.
- [0091] 설명의 편의를 위하여 전술한 실시예와 상이한 점을 중심으로 설명하기로 한다.
- [0092] 기판(401)상에 버퍼층(402)이 형성된다. 버퍼층(402)상에 소정 패턴의 활성층(403)이 형성된다. 활성층(403)은 아모퍼스 실리콘 또는 폴리 실리콘과 같은 무기 반도체나 유기 반도체로 형성될 수 있고 소스 영역, 드레인 영역 및 채널 영역을 포함한다.
- [0093] 활성층(403)의 상부에는 게이트 절연막(404)이 형성되고, 게이트 절연막(404)상부의 소정 영역에는 게이트 전극(405)이 형성된다. 게이트 절연막(404)은 활성층(403)과 게이트 전극(405)을 절연하기 위한 것으로 유기물 또는 SiNx, SiO<sub>2</sub>같은 무기물로 형성할 수 있다.
- [0094] 게이트 전극(405)은 Au, Ag, Cu, Ni, Pt, Pd, Al, Mo를 함유할 수 있고, Al:Nd, Mo:W 합금 등과 같은 합금을 포함할 수 있으나 이에 한정되지 않고 인접한 층과의 밀착성, 평탄성, 전기 저항 및 가공성 등을 고려하여 다양한 재질로 형성할 수 있다.
- [0095] 게이트 전극(405)의 상부에 층간 절연막(406)이 형성된다. 층간 절연막(406) 및 게이트 절연막(404)은 활성층(403)의 소스 영역 및 드레인 영역을 노출하도록 형성되고 이러한 활성층(403)의 노출된 소스 영역 및 드레인 영역과 접하도록 소스 전극(407) 및 드레인 전극(408)이 형성된다.
- [0096] 소스 전극(407) 및 드레인 전극(408)은 다양한 도전 물질을 이용하여 형성할 수 있고, 단층 구조 또는 복층 구조일 수 있다.
- [0097] 소스 전극(407) 및 드레인 전극(408)상부에 패시베이션층(409)이 형성된다. 패시베이션층(409)은 드레인 전극(408)의 전체를 덮지 않고 소정의 영역을 노출하도록 형성되고, 노출된 드레인 전극(408)과 연결되도록 제1 전극(410)이 형성된다.
- [0098] 그리고, 제1 전극(410)상에 화소 정의막(419), 중간층(412), 제2 전극(413)이 형성된다. 또한 제1 무기 봉지층(421), 제1 유기 봉지층(431), 제2 무기 봉지층(422), 제2 유기 봉지층(432), 제3 무기 봉지층(423), 제3 유기 봉지층(433) 및 제4 무기 봉지층(424)가 형성된다.
- [0099] 제1 무기 봉지층(421), 제1 유기 봉지층(431), 제2 무기 봉지층(422), 제2 유기 봉지층(432), 제3 무기 봉지층(423), 제3 유기 봉지층(433) 및 제4 무기 봉지층(424)의 구체적인 구성은 전술한 실시예들에서 설명한 바와 동일하므로 구체적인 설명은 생략한다.
- [0100] 본 실시예의 유기 발광 표시 장치(400)는 제1 무기 봉지층(421), 제1 유기 봉지층(431), 제2 무기 봉지층(422), 제2 유기 봉지층(432), 제3 무기 봉지층(423), 제3 유기 봉지층(433), 제4 무기 봉지층(424)의 순차적 적층을 통하여 중간층(412), 제1 전극(410) 및 제2 전극(413)을 효과적으로 보호한다.
- [0101] 그리고 제3 유기 봉지층(433) 및 제4 무기 봉지층(424)의 상면을 평탄하게 형성하여 케이스 부재(미도시)등 별도의 부재와의 결합을 용이하게 하여 제품 적용 능력이 향상된다. 또한 중간층(412)에서 추출된 가시 광선이 최종적으로 평탄면을 통과하도록 하여 가시 광선이 영역별로 불균일한 특성을 갖는 것을 방지한다.
- [0102] 또한 중간층(412)이 제1 유기 봉지층(431), 제2 유기 봉지층(432) 및 제3 유기 봉지층(433)으로 인하여 오염되는 것을 방지하면서, 제1 전극(410), 중간층(412) 및 제2 전극(413)을 외부의 이물, 습기 및 외기 등으로부터 효과적으로 차단하여 유기 발광 표시 장치(400)의 내구성을 향상하고 전기적 특성을 효과적으로 유지 할 수 있다.
- [0103] 도 5a 내지 도 5e는 본 발명의 일 실시예에 관한 유기 발광 표시 장치 제조 방법을 순차적으로 도시한 단면도들이다. 구체적으로 도 5a 내지 도 5e는 도 4의 유기 발광 표시 장치(400)의 제조 방법을 설명한다.
- [0104] 각 도면들을 순차적으로 참조하면서 구체적으로 설명한다.
- [0105] 먼저 도 5a를 참조하면 기판(401)상에 버퍼층(402)이 형성되고, 버퍼층(402)상에 활성층(403)이 형성되고, 활성층(403)의 상부에 게이트 절연막(404)이 형성되고, 게이트 절연막(404)상부의 소정 영역에는 게이트 전극(405)이 형성되고, 게이트 전극(405)의 상부에 층간 절연막(406)이 형성되고, 층간 절연막(406)상에 소스 전극(407) 및 드레인 전극(408)이 형성된다. 소스 전극(407) 및 드레인 전극(408)상부에 패시베이션층(409)이 형성되고, 패시베이션층(409)상부에 드레인 전극(408)과 연결되도록 제1 전극(410)이 형성되고, 제1 전극(410)상에 화소 정의막(419)이 형성된다. 이 때 제1 전극(410)의 상면의 적어도 일 영역은 화소 정의막(419)에 의하여 덮이지

않고 노출된다.

- [0106] 그리고 나서 도 5b를 참조하면 중간층(412)을 형성한다. 이 때 중간층(412)은 제1 전극(410)과 접하도록 형성한다. 또한 중간층(412)은 화소 정의막(419)에 대응되도록 형성된다.
- [0107] 중간층(412)은 매끈하게 형성되지 않고 돌출부(412c)를 구비할 수 있다. 즉 도 5b에 도시된 것과 같이 중간층(412)은 각 제1 전극(410)에 대응하도록 형성하는데, 각 제1 전극(410)은 각각의 부화소에 대응된다. 즉 중간층(412)은 복수의 부화소 각각에 대응하도록 복수 개로 구비될 수 있다. 이 때 각각의 중간층(412)의 가장자리에서 적어도 하나의 돌출부(412c)가 형성될 수 있다.
- [0108] 특히 중간층(412)을 레이저 열전사(LITI:laser induced thermal imaging)와 같은 전사법을 이용하여 형성할 경우 이러한 돌출부(412c)가 형성될 가능성이 높다. 그러나 본 발명의 중간층(412)은 전사법뿐만 아니라 증착법 기타 다양한 방법을 이용하여 형성할 수 있음은 물론이다.
- [0109] 그리고 나서 도 5c를 참조하면 중간층(412)상에 제2 전극(413)이 형성된다. 제2 전극(413)은 중간층(412)을 완전히 덮지 못하고 중간층(412)의 돌출부(412c)가 노출된다. 제2 전극(413)의 통상적인 두께에 비하여 돌출부(412c)의 크기가 커서 돌출부(412c)는 제2 전극(413)에 의하여 완전히 덮이지 못한다.
- [0110] 그리고 나서 도 5d를 참조하면 제2 전극(413)상에 제1 무기 봉지층(421), 제1 유기 봉지층(431) 및 제2 무기 봉지층(422)이 형성된다.
- [0111] 제1 무기 봉지층(421)은 제2 전극(413)상에 형성된다. 제1 무기 봉지층(421)은 제1 그루브(421g) 및 제1 돌출부(421c)를 구비한다. 구체적으로 제1 돌출부(421c)는 제1 그루브(421g)의 주변에 배치된다. 또한 제1 돌출부(421c)는 중간층(412)의 돌출부(412c)에 대응되도록 형성된다.
- [0112] 제1 무기 봉지층(421)이 중간층(412)을 완전히 덮지 않을 수 있다. 구체적인 예로서 제2 전극(413)에 의하여 덮이지 않고 노출된 중간층(412)의 돌출부(412c)가 제1 무기 봉지층(421)에 의하여 덮이지 않고 노출될 수 있다. 구체적인 예로서 제1 무기 봉지층(421)의 돌출부(421c)가 중간층(412)의 돌출부(412c)에 대응되면서 돌출부(412c)를 완전히 덮지 못하고 결과적으로 중간층(412)의 돌출부(412c)가 노출된다.
- [0113] 제1 유기 봉지층(431)은 제1 무기 봉지층(421)상에 배치된다. 구체적으로 제1 유기 봉지층(431)은 제1 무기 봉지층(421)의 제1 그루브(421g)를 벗어나지 않고 제1 그루브(421g)내에 배치된다. 또한 제1 유기 봉지층(431)은 상기 중간층(412)의 돌출부(412c)와 이격된다. 이를 통하여 제1 유기 봉지층(431)과 중간층(412)의 접촉을 원천적으로 차단한다.
- [0114] 그리고, 제1 유기 봉지층(431)은 상기 제1 무기 봉지층(421)의 제1 무기 돌출부(421c)의 최상부와 이격된다.
- [0115] 제1 유기 봉지층(431)상에 제2 무기 봉지층(422)이 형성된다. 제2 무기 봉지층(422)은 제1 유기 봉지층(431) 및 제1 무기 봉지층(421)을 덮는다. 또한 제2 무기 봉지층(422)은 중간층(412)을 덮도록 형성될 수 있다. 이를 통하여 제2 무기 봉지층(422)은 중간층(412)의 돌출부(412c)와 접할 수 있다.
- [0116] 제2 무기 봉지층(422)은 제1 무기 봉지층(421)과 적어도 일 영역에서 접하도록 형성된다. 즉 제1 무기 봉지층(421)의 영역 중 제1 유기 봉지층(431)이 배치되지 않은 영역이 제2 무기 봉지층(422)과 접하게 된다.
- [0117] 또한 제2 무기 봉지층(422)은 제1 무기 봉지층(421)의 제1 무기 돌출부(421c)에 대응되는 제2 무기 돌출부(422c)를 구비한다. 그리고 제2 무기 봉지층(422)은 제2 그루브(422g)를 구비한다.
- [0118] 그리고 나서 도 5e를 참조하면 제2 유기 봉지층(432), 제3 무기 봉지층(423), 제3 유기 봉지층(433) 및 제4 무기 봉지층(424)을 형성한다.
- [0119] 구체적으로 제2 무기 봉지층(422)상에 제2 유기 봉지층(432)을 형성한다. 제2 유기 봉지층(432)은 제2 무기 봉지층(422)의 제2 그루브(422g)를 벗어나지 않고 제2 그루브(422g)내에 배치된다. 그리고, 제2 유기 봉지층(432)은 제2 무기 봉지층(422)의 제2 무기 돌출부(422c)의 최상부와 이격된다.
- [0120] 제2 유기 봉지층(432)상에 제3 무기 봉지층(423)이 형성된다. 제3 무기 봉지층(423)은 제2 유기 봉지층(432) 및 제2 무기 봉지층(422)을 덮는다.
- [0121] 제3 무기 봉지층(423)은 제2 무기 봉지층(422)과 적어도 일 영역에서 접하도록 형성된다. 즉 제2 무기 봉지층(422)의 영역 중 제2 유기 봉지층(432)이 배치되지 않은 영역이 제3 무기 봉지층(423)과 접하게 된다.
- [0122] 제3 무기 봉지층(423)상에 제3 유기 봉지층(433)을 형성한다. 제3 유기 봉지층(433)은 하부에 배치된 부재들의

굴곡이 드러나지 않도록 상면이 평탄하게 형성된다. 이를 위하여 제3 유기 봉지층(433)은 제1 유기 봉지층(431) 및 제2 유기 봉지층(432)의 두께보다 두껍게 형성하는 것이 바람직하다.

[0123] 제3 유기 봉지층(433)상에 제4 무기 봉지층(424)이 형성된다. 제4 무기 봉지층(424)은 제3 유기 봉지층(433)을 덮는다. 또한 제4 무기 봉지층(424)의 상면은 평탄하게 형성된다.

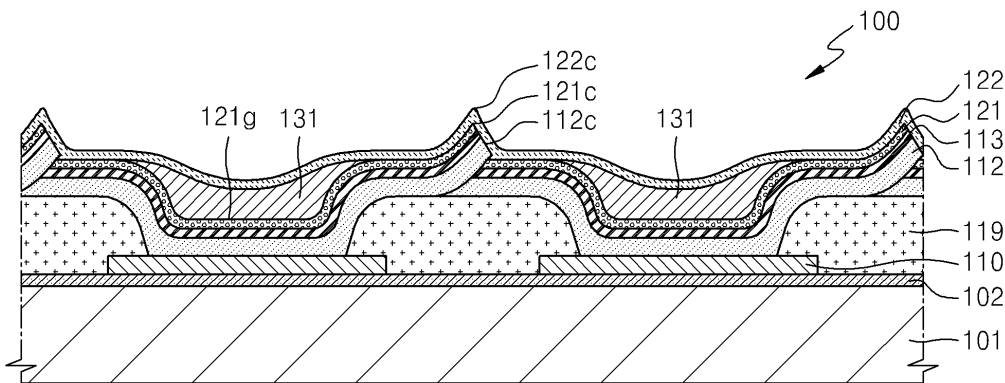
[0124] 본 발명은 도면에 도시된 실시예를 참고로 설명되었으나 이는 예시적인 것에 불과하며, 당해 기술 분야에서 통상의 지식을 가진 자라면 이로부터 다양한 변형 및 균등한 다른 실시예가 가능하다는 점을 이해할 것이다. 따라서, 본 발명의 진정한 기술적 보호 범위는 첨부된 특허청구범위의 기술적 사상에 의하여 정해져야 할 것이다.

**부호의 설명**

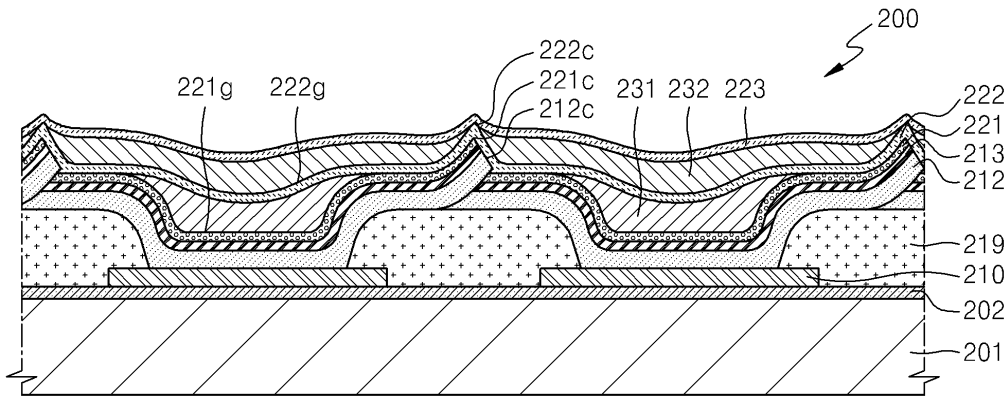
- [0125] 101, 201, 301, 401: 기판
- 100, 200, 300, 400: 유기 발광 표시 장치
- 110, 210, 310, 410: 제1 전극
- 112, 212, 312, 412: 중간층
- 113, 213, 313, 413: 제2 전극
- 제1 무기 봉지층: 121, 221, 321, 421
- 제1 유기 봉지층: 131, 231, 331, 431
- 제2 무기 봉지층: 122, 222, 322, 422
- 제2 유기 봉지층: 232, 332, 432
- 제3 무기 봉지층: 323, 423
- 제3 유기 봉지층: 333, 433
- 제4 무기 봉지층: 324, 424

**도면**

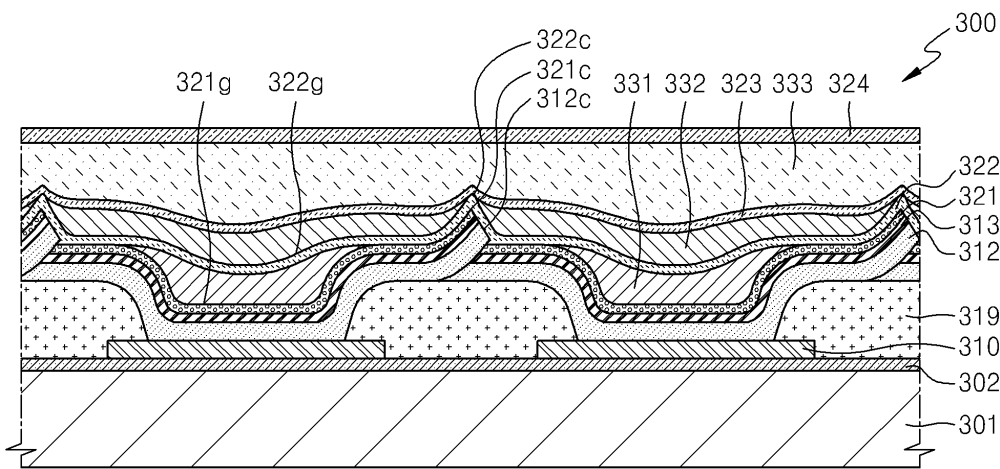
**도면1**



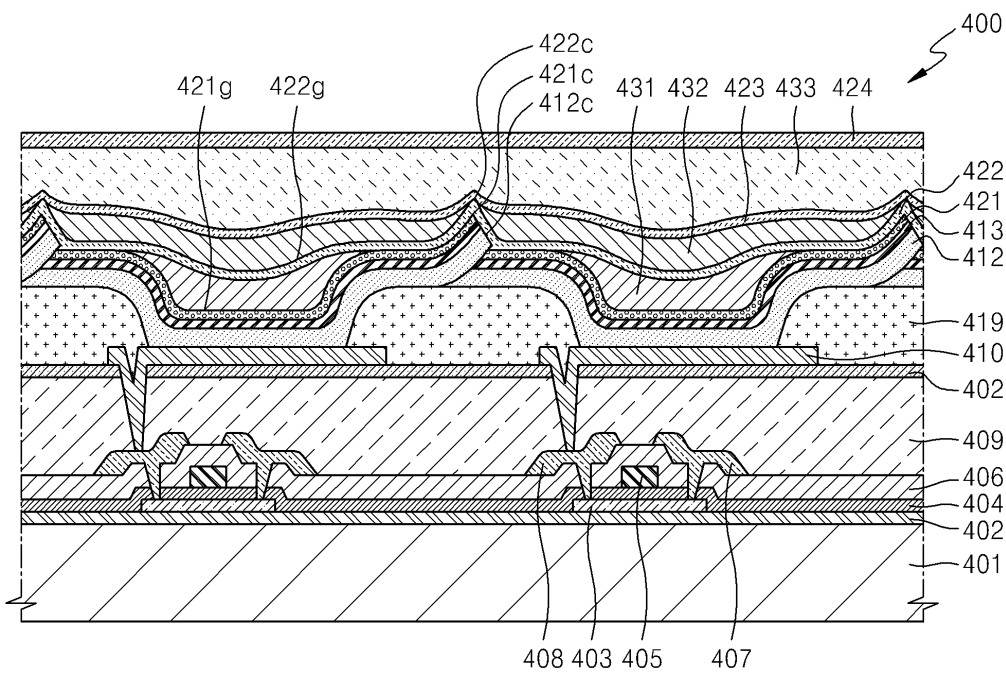
도면2



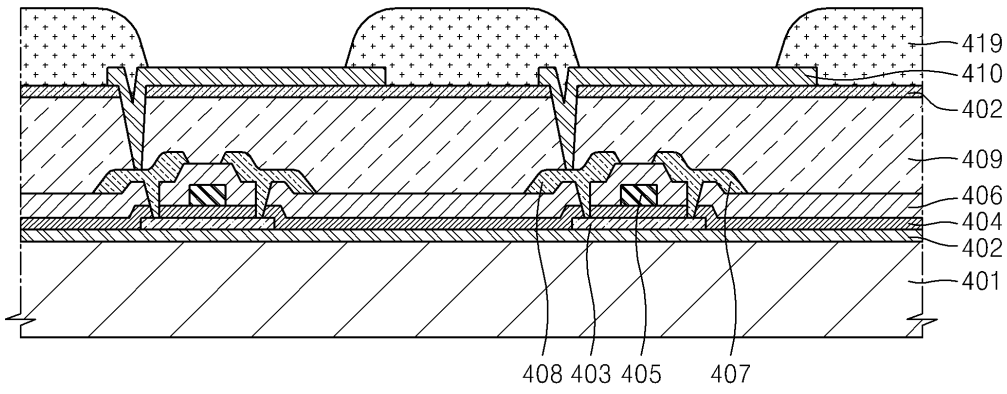
도면3



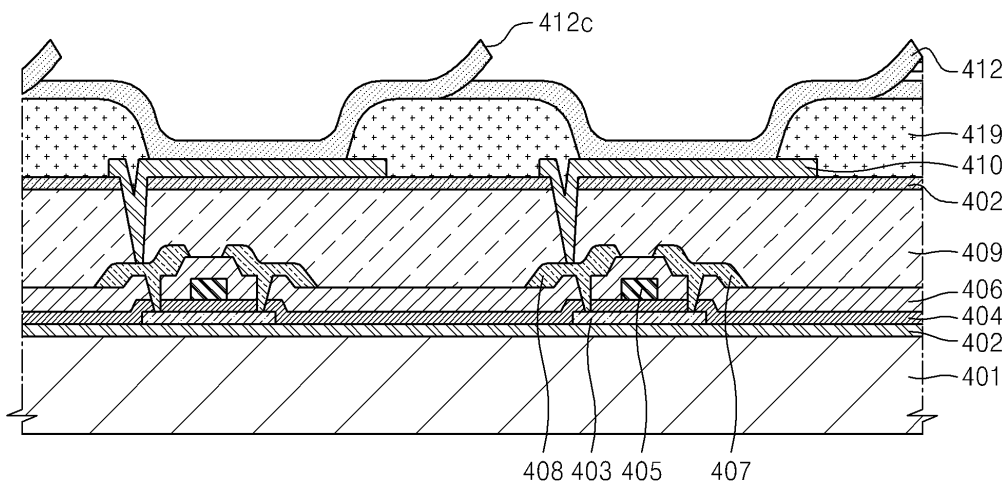
도면4



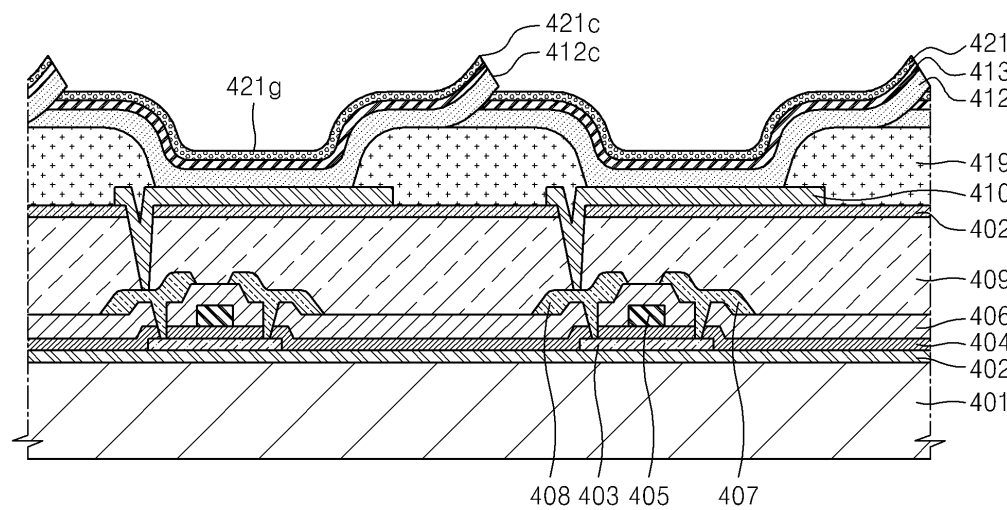
도면5a



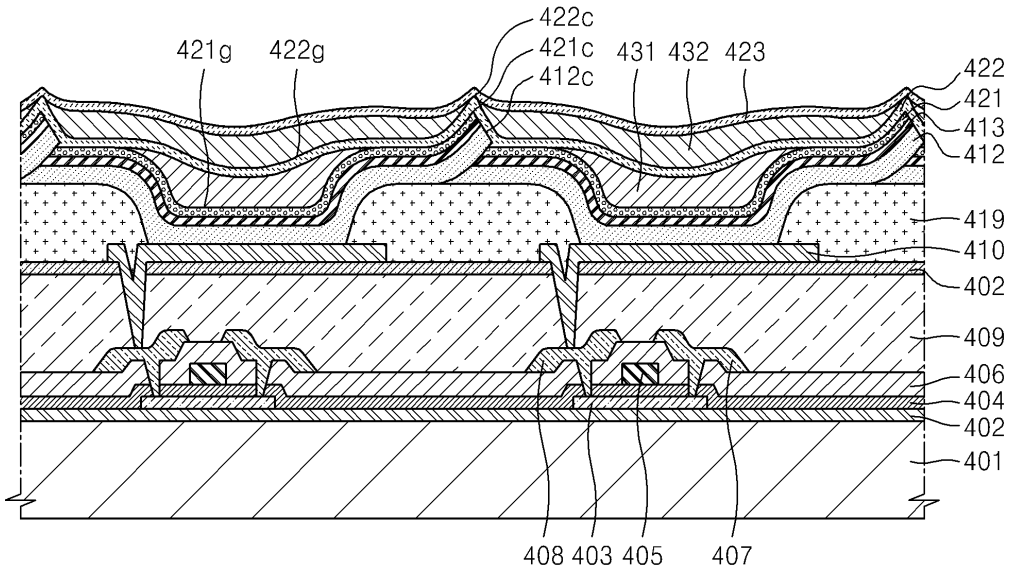
도면5b



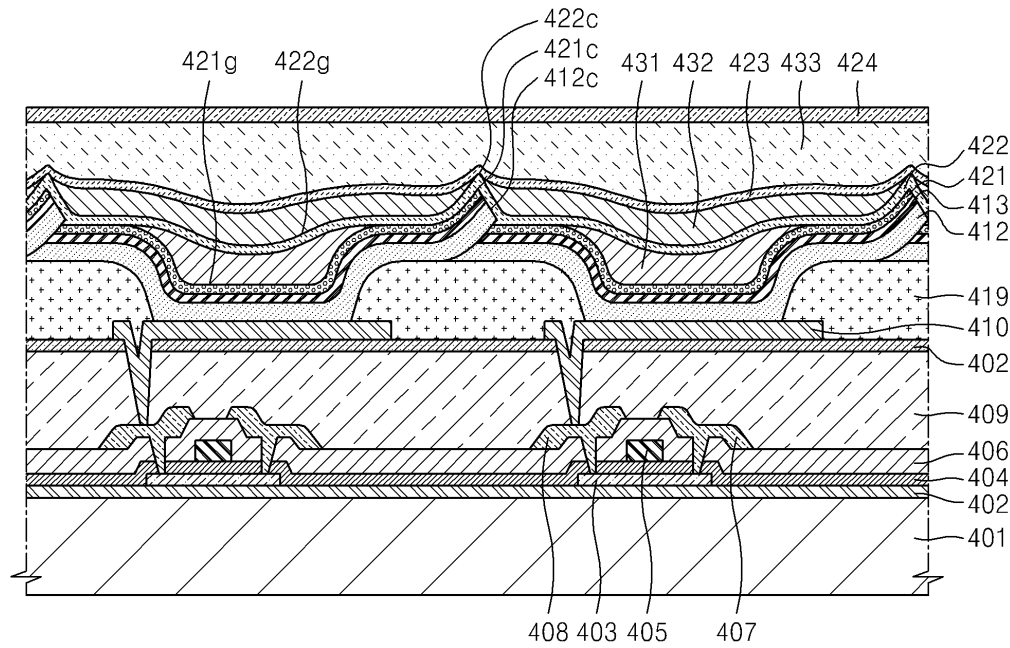
도면5c



도면5d



도면5e



专利名称(译)	有机发光显示器和制造有机发光显示器的方法		
公开(公告)号	<a href="#">KR1020130072808A</a>	公开(公告)日	2013-07-02
申请号	KR1020110140402	申请日	2011-12-22
[标]申请(专利权)人(译)	三星显示有限公司		
申请(专利权)人(译)	三星显示器有限公司		
当前申请(专利权)人(译)	三星显示器有限公司		
[标]发明人	OH SANG HUN 오상헌 JO GYOO CHUL 조규철		
发明人	오상헌 조규철		
IPC分类号	H01L51/50 H05B33/04 H05B33/10		
CPC分类号	H01L51/5256 H01L51/5253 H01L51/56		
其他公开文献	KR101900364B1		
外部链接	<a href="#">Espacenet</a>		

摘要(译)

用途：提供有机发光显示装置和制造有机发光显示装置的方法，以通过防止中间层的污染来提高耐久性。组成：在基板上形成第一电极（110）。在第一电极上形成中间层（112）。中间层包括有机发光层。在中间层上形成第二电极（113）。在第二电极上形成第一无机封装层。

