



(19) 대한민국특허청(KR)  
(12) 공개특허공보(A)

(11) 공개번호 10-2012-0124222  
(43) 공개일자 2012년11월13일

- |  |  |
|--|--|
| (51) 국제특허분류(Int. Cl.)<br>H01L 51/52 (2006.01) H05B 33/22 (2006.01)<br>(21) 출원번호 10-2011-0041989<br>(22) 출원일자 2011년05월03일<br>심사청구일자 2012년08월03일 | (71) 출원인<br>삼성디스플레이 주식회사<br>경기도 용인시 기흥구 삼성2로 95 (농서동)<br>(72) 발명자<br>박찬영<br>경기도 용인시 기흥구 삼성2로 95 (농서동)<br>(74) 대리인<br>리엔목특허법인 |
|--|--|

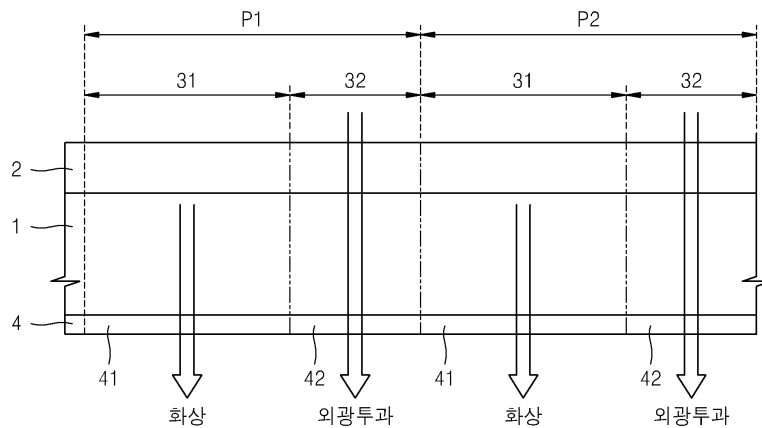
전체 청구항 수 : 총 22 항

(54) 발명의 명칭 유기발광표시장치

**(57) 요약**

본 발명은, 외광 반사를 방지하고, 외광의 투과율을 더욱 높이기 위해 기관; 상기 기관의 제1면 상에 형성되고, 각각 상기 기관의 방향으로 발광되는 제1영역과 외광이 투과되는 제2영역을 갖는 복수의 픽셀; 상기 각 픽셀의 제1영역에 배치되고 각각 적어도 하나의 박막 트랜지스터를 포함하는 복수의 픽셀 회로부; 상기 픽셀 회로부를 덮는 절연막; 상기 절연막 상에 형성되고 상기 각 픽셀의 제1영역에 서로 독립되도록 배치되며 상기 각 픽셀 회로부와 전기적으로 연결된 복수의 제1전극; 상기 제1전극에 대향되고 상기 모든 픽셀들에 걸쳐 연결되도록 구비되며 상기 각 픽셀에서 적어도 상기 제1영역에 형성된 제2전극; 상기 제1전극과 제2전극의 사이에 개재된 유기막; 상기 기관의 제1면과 대향된 밀봉부재; 및 상기 기관의 제2면에 위치한 반사방지막; 을 포함하며 상기 반사방지막은 상기 제1영역에 대응하는 반사방지부 및 상기 제2영역에 대응하는 투과부를 포함하는 유기발광표시장치를 제공한다.

**대표도 - 도1**



## 특허청구의 범위

### 청구항 1

기관;

상기 기관의 제1면 상에 형성되고, 각각 상기 기관의 방향으로 발광되는 제1영역과 외광이 투과되는 제2영역을 갖는 복수의 픽셀;

상기 각 픽셀의 제1영역에 배치되고 각각 적어도 하나의 박막 트랜지스터를 포함하는 복수의 픽셀 회로부;

상기 픽셀 회로부를 덮는 제1절연막;

상기 제1절연막 상에 형성되고 상기 각 픽셀의 제1영역에 서로 독립되도록 배치되며 상기 각 픽셀 회로부와 전기적으로 연결된 복수의 제1전극;

상기 제1전극의 적어도 일부를 덮는 제2절연막;

상기 제1전극에 대향되고 상기 모든 픽셀들에 걸쳐 연결되도록 구비되며 상기 각 픽셀에서 적어도 상기 제1영역에 형성된 제2전극;

상기 제1전극과 제2전극의 사이에 개재된 유기막;

상기 기관의 제1면과 대향된 밀봉부재; 및

상기 기관의 제2면에 위치한 반사방지막;

을 포함하며

상기 반사방지막은 상기 제1영역에 대응하는 반사방지부 및 상기 제2영역에 대응하는 투과부를 포함하는 유기 발광표시장치.

### 청구항 2

제1항에 있어서,

상기 반사방지부는 선편광막 및 위상변환막을 포함하는 것을 특징으로 하는 유기발광표시장치.

### 청구항 3

제1항에 있어서,

상기 반사방지부는 원편광막을 포함하는 유기발광표시장치.

### 청구항 4

제1항에 있어서,

상기 투과부는 선편광막 또는 위상변환막 중 어느 하나만을 포함하는 유기발광표시장치.

### 청구항 5

제1항에 있어서,

상기 투과부는 구멍이 뚫린 것을 특징으로 하는 유기발광표시장치.

### 청구항 6

제1항에 있어서,

상기 제2전극은 광반사 전극으로 구비된 것을 특징으로 하는 유기발광표시장치.

### 청구항 7

제1항에 있어서,

상기 각 픽셀의 제1영역은 발광 영역과 회로 영역을 포함하고, 상기 픽셀 회로부는 상기 회로 영역에 배치되며, 상기 제1전극은 상기 발광 영역에 배치되고, 상기 각 픽셀의 상기 발광 영역과 상기 회로 영역은 서로 인접하게 배치되는 것을 특징으로 하는 유기발광표시장치.

**청구항 8**

제1항에 있어서,

서로 인접한 적어도 두 개의 픽셀들의 제2영역은 서로 독립되며, 상기 투과부는 서로 인접한 타 투과부와 서로 독립된 것을 특징으로 하는 유기발광표시장치.

**청구항 9**

제1항에 있어서,

서로 인접한 적어도 두 개의 픽셀들의 제2영역은 서로 연결되며, 상기 투과부는 서로 인접한 타 투과부와 서로 연결된 것을 특징으로 하는 유기발광표시장치.

**청구항 10**

제1항에 있어서,

상기 제2전극은 상기 각 제2영역에 대응되는 위치에 복수의 제1투과 창을 구비한 것을 특징으로 하는 유기발광표시장치.

**청구항 11**

제10항에 있어서,

상기 제2절연막은 상기 제1투과 창과 연결된 복수의 제2투과 창을 구비한 것을 특징으로 하는 유기발광표시장치.

**청구항 12**

기관;

상기 기관의 제1면 상에 형성되고, 각각 상기 기관의 반대의 방향으로 발광되는 제1영역과 외광이 투과되는 제2영역을 갖는 복수의 픽셀;

상기 각 픽셀의 제1영역에 배치되고 각각 적어도 하나의 박막 트랜지스터를 포함하는 복수의 픽셀 회로부;

상기 픽셀 회로부를 덮는 제1절연막;

상기 제1절연막 상에 형성되고 상기 각 픽셀의 제1영역에 서로 독립되도록 배치되며 상기 각 픽셀 회로부와 전기적으로 연결된 복수의 제1전극;

상기 제1전극의 적어도 일부를 덮는 제2절연막;

상기 제1전극에 대향되고 상기 모든 픽셀들에 걸쳐 연결되도록 구비되며 상기 각 픽셀에서 적어도 상기 제1영역에 형성된 제2전극;

상기 제1전극과 제2전극의 사이에 개재된 유기막;

상기 기관의 제1면과 대향된 밀봉부재; 및

상기 밀봉기관의 외면에 위치한 반사방지막;

을 포함하며

상기 반사방지막은 상기 제1영역에 대응하는 반사방지부 및 상기 제2영역에 대응하는 투과부를 포함하는 유기발광표시장치.

**청구항 13**

제12항에 있어서,  
상기 반사방지부는 선편광막 및 위상변환막을 포함하는 것을 특징으로 하는 유기발광표시장치.

**청구항 14**

제12항에 있어서,  
상기 반사방지부는 원편광막을 포함하는 유기발광표시장치.

**청구항 15**

제12항에 있어서,  
상기 투과부는 선편광막 또는 위상변환막 중 어느 하나만을 포함하는 유기발광표시장치.

**청구항 16**

제12항에 있어서,  
상기 투과부는 구멍이 뚫린 것을 특징으로 하는 유기발광표시장치.

**청구항 17**

제12항에 있어서,  
상기 제1전극은 광반사 전극으로 구비된 것을 특징으로 하는 유기발광표시장치.

**청구항 18**

제12항에 있어서,  
상기 각 픽셀의 제1영역은 발광 영역과 회로 영역을 포함하고, 상기 픽셀 회로부는 상기 회로 영역에 배치되며, 상기 제1전극은 상기 발광 영역에 배치되고, 상기 각 픽셀의 상기 발광 영역은 상기 회로 영역을 가릴 수 있도록 상기 회로 영역과 중첩되도록 배치된 것을 특징으로 하는 유기발광표시장치.

**청구항 19**

제12항에 있어서,  
서로 인접한 적어도 두 개의 픽셀들의 제2영역은 서로 독립되며,  
상기 투과부는 서로 인접한 타 투과부와 서로 독립된 것을 특징으로 하는 유기발광표시장치.

**청구항 20**

제12항에 있어서,  
서로 인접한 적어도 두 개의 픽셀들의 제2영역은 서로 연결되며,  
상기 투과부는 서로 인접한 타 투과부와 서로 연결된 것을 특징으로 하는 유기발광표시장치.

**청구항 21**

제12항에 있어서,  
상기 제2전극은 상기 각 제2영역에 대응되는 위치에 복수의 제1투과 창을 구비한 것을 특징으로 하는 유기발광표시장치.

**청구항 22**

제21항에 있어서,  
상기 제2절연막은 상기 제1투과 창과 연결된 복수의 제2투과 창을 구비한 것을 특징으로 하는 유기발광표시장

치.

## 명세서

### 기술분야

[0001] 본 발명은 유기발광표시장치에 관한 것으로, 보다 상세하게는 투명한 유기발광표시장치에 관한 것이다.

### 배경기술

[0002] 유기 발광 표시 장치는 시야각, 콘트라스트(contrast), 응답속도, 소비전력 등의 측면에서 특성이 우수하기 때문에 MP3 플레이어나 휴대폰 등과 같은 개인용 휴대기기에서 텔레비전(TV)에 이르기까지 응용 범위가 확대되고 있다. 이러한 유기 발광 표시 장치에 대해 장치 내부의 박막 트랜지스터나 유기 발광 소자를 투명한 형태로 만들어 줌으로써, 투명 표시 장치로 형성하려는 시도가 있다.

[0003] 그런데 이러한 투명 표시 장치에서는, 스위치 오프 상태일 때 반대편에 위치한 사물 또는 이미지가 유기 발광 소자 뿐만 아니라 박막 트랜지스터 및 여러 배선 등의 패턴 및 이들 사이의 공간을 투과해 사용자에게 전달되는 데, 비록 투명 표시 장치라 하더라도 전술한 유기 발광 소자, 박막 트랜지스터 및 배선들 자체의 투과율이 그리 높지 않고, 이들 사이 공간도 매우 적어 전체 디스플레이의 투과율은 높지 못하다.

### 발명의 내용

#### 해결하려는 과제

[0004] 본 발명은, 외광의 반사를 방지하고 외광의 투과도가 높은 투명한 유기발광표시장치를 제공하는 데에 목적이 있다.

#### 과제의 해결 수단

[0005] 상기와 같은 목적을 달성하기 위하여, 본 발명은, 기관; 상기 기관의 제1면 상에 형성되고, 각각 상기 기관의 방향으로 발광되는 제1영역과 외광이 투과되는 제2영역을 갖는 복수의 픽셀; 상기 각 픽셀의 제1영역에 배치되고 각각 적어도 하나의 박막 트랜지스터를 포함하는 복수의 픽셀 회로부; 상기 픽셀 회로부를 덮는 제1절연막; 상기 제1절연막 상에 형성되고 상기 각 픽셀의 제1영역에 서로 독립되도록 배치되며 상기 각 픽셀 회로부와 전기적으로 연결된 복수의 제1전극; 상기 제1전극의 적어도 일부를 덮는 제2절연막; 상기 제1전극에 대향되고 상기 모든 픽셀들에 걸쳐 연결되도록 구비되며 상기 각 픽셀에서 적어도 상기 제1영역에 형성된 제2전극; 상기 제1전극과 제2전극의 사이에 개재된 유기막; 상기 기관의 제1면과 대향된 밀봉부재; 및 상기 기관의 제2면에 위치한 반사방지막; 을 포함하며 상기 반사방지막은 상기 제1영역에 대응하는 반사방지부 및 상기 제2영역에 대응하는 투과부를 포함하는 유기발광표시장치를 제공한다.

[0006] 본 발명의 다른 특징에 따르면, 상기 반사방지부는 선편광막 및 위상변환막이 적층된 것을 특징으로 한다.

[0007] 본 발명의 다른 특징에 따르면, 상기 반사방지부는 원편광막을 포함한다.

[0008] 본 발명의 다른 특징에 따르면, 상기 투과부는 선편광막 또는 위상변환막 중 어느 하나만을 포함한다.

[0009] 본 발명의 다른 특징에 따르면, 상기 투과부는 구멍이 뚫린 것을 특징으로 한다.

[0010] 본 발명의 다른 특징에 따르면, 상기 제2전극은 광반사 전극으로 구비된 것을 특징으로 한다.

[0011] 본 발명의 다른 특징에 따르면, 상기 각 픽셀의 제1영역은 발광 영역과 회로 영역을 포함하고, 상기 픽셀 회로부는 상기 회로 영역에 배치되며, 상기 제1전극은 상기 발광 영역에 배치되고, 상기 각 픽셀의 상기 발광 영역과 상기 회로 영역은 서로 인접하게 배치되는 것을 특징으로 한다.

[0012] 본 발명의 다른 특징에 따르면, 서로 인접한 적어도 두 개의 픽셀들의 제2영역은 서로 독립되며, 상기 투과부는 서로 인접한 타 투과부와 서로 독립된 것을 특징으로 한다.

[0013] 본 발명의 다른 특징에 따르면, 서로 인접한 적어도 두 개의 픽셀들의 제2영역은 서로 연결되며, 상기 투과부는 서로 인접한 타 투과부와 서로 연결된 것을 특징으로 한다.

[0014] 본 발명의 다른 특징에 따르면, 상기 제2전극은 상기 각 제2영역에 대응되는 위치에 복수의 제1투과 창을 구

비한 것을 특징으로 한다.

- [0015] 본 발명의 다른 특징에 따르면, 상기 제2절연막은 상기 제1투과 창과 연결된 복수의 제2투과 창을 구비한 것을 특징으로 한다.
- [0016] 상기와 같은 목적을 달성하기 위하여, 본 발명은, 기관; 상기 기관의 제1면 상에 형성되고, 각각 상기 기관의 반대의 방향으로 발광되는 제1영역과 외광이 투과되는 제2영역을 갖는 복수의 픽셀; 상기 각 픽셀의 제1영역에 배치되고 각각 적어도 하나의 박막 트랜지스터를 포함하는 복수의 픽셀 회로부; 상기 픽셀 회로부를 덮는 제1절연막; 상기 제1절연막 상에 형성되고 상기 각 픽셀의 제1영역에 서로 독립되도록 배치되며 상기 각 픽셀 회로부와 전기적으로 연결된 복수의 제1전극; 상기 제1전극의 적어도 일부를 덮는 제2절연막; 상기 제1전극에 대향되고 상기 모든 픽셀들에 걸쳐 연결되도록 구비되며 상기 각 픽셀에서 적어도 상기 제1영역에 형성된 제2전극; 상기 제1전극과 제2전극의 사이에 개재된 유기막; 상기 기관의 제1면과 대향된 밀봉부재; 및 상기 밀봉기관의 외면에 위치한 반사방지막; 을 포함하며 상기 반사방지막은 상기 제1영역에 대응하는 반사방지부 및 상기 제2영역에 대응하는 투과부를 포함하는 유기발광표시장치를 제공한다.
- [0017] 본 발명의 다른 특징에 따르면, 상기 반사방지부는 선팅광막 및 위상변환막이 적층된 것을 특징으로 한다.
- [0018] 본 발명의 다른 특징에 따르면, 상기 반사방지부는 원편광막을 포함한다.
- [0019] 본 발명의 다른 특징에 따르면, 상기 투과부는 선팅광막 또는 위상변환막 중 어느 하나만을 포함한다.
- [0020] 본 발명의 다른 특징에 따르면, 상기 투과부는 구멍이 뚫린 것을 특징으로 한다.
- [0021] 본 발명의 다른 특징에 따르면, 상기 제1전극은 광반사 전극으로 구비된 것을 특징으로 한다.
- [0022] 본 발명의 다른 특징에 따르면, 상기 각 픽셀의 제1영역은 발광 영역과 회로 영역을 포함하고, 상기 픽셀 회로부는 상기 회로 영역에 배치되며, 상기 제1전극은 상기 발광 영역에 배치되고, 상기 각 픽셀의 상기 발광 영역은 상기 회로 영역을 가릴 수 있도록 상기 회로 영역과 중첩되도록 배치된 것을 특징으로 한다.
- [0023] 본 발명의 다른 특징에 따르면, 서로 인접한 적어도 두 개의 픽셀들의 제2영역은 서로 독립되며, 상기 투과부는 서로 인접한 타 투과부와 서로 독립된 것을 특징으로 한다.
- [0024] 본 발명의 다른 특징에 따르면, 서로 인접한 적어도 두 개의 픽셀들의 제2영역은 서로 연결되며, 상기 투과부는 서로 인접한 타 투과부와 서로 연결된 것을 특징으로 한다.
- [0025] 본 발명의 다른 특징에 따르면, 상기 제2전극은 상기 각 제2영역에 대응되는 위치에 복수의 제1투과 창을 구비한 것을 특징으로 한다.
- [0026] 본 발명의 다른 특징에 따르면, 상기 제2절연막은 상기 제1투과 창과 연결된 복수의 제2투과 창을 구비한 것을 특징으로 한다.

**발명의 효과**

- [0027] 상기한 바와 같은 본 발명에 따르면, 반사전극에 의한 외광의 반사를 방지하여 사용자가 콘트라스트가 높은 이미지를 관찰할 수 있으며, 외광에 대한 투과율 저하를 최대한 줄일 수 있고, 이에 따라 사용자가 외부 이미지의 관찰이 더욱 용이해질 수 있다.

**도면의 간단한 설명**

- [0028] 도 1은 본 발명의 바람직한 일 실시예에 따른 유기발광표시장치의 개략적인 단면도,
- 도 2는 본 발명의 바람직한 다른 일 실시예에 따른 유기발광표시장치의 개략적인 단면도,
- 도 3은 도 1 또는 도 2의 일 실시예를 보다 상세히 도시한 단면도,
- 도 4는 도 1 또는 도 2의 다른 일 실시예를 보다 상세히 도시한 단면도,
- 도 5는 반사방지부에서 외광 반사를 방지하는 원리가 도시한 개념도,
- 도 6은 도 3 또는 도 4의 유기 발광부의 바람직한 일 실시예의 개략적인 평면도,
- 도 7은 도 3 또는 도 4의 유기 발광부의 바람직한 다른 일 실시예의 개략적인 평면도,
- 도 8은 도 3 또는 도 4의 유기 발광부의 일 픽셀을 도시한 단면도,

도 9는 도 3 또는 도 4의 유기 발광부의 바람직한 다른 일 실시예의 개략적인 평면도,  
 도 10은 도 3 또는 도 4의 유기 발광부의 바람직한 또 다른 일 실시예의 개략적인 평면도,  
 도 11은 도 3 또는 도 4의 유기 발광부의 다른 일 실시예에 의한 일 픽셀을 도시한 단면도,  
 도 12 및 도 13은 본 발명의 일 실시예에 의한 반사방지막을 나타낸 평면도.

**발명을 실시하기 위한 구체적인 내용**

- [0029] 본 발명은 다양한 변환을 가할 수 있고 여러 가지 실시 예를 가질 수 있는 바, 특정 실시 예들을 도면에 예시하고 상세한 설명에 상세하게 설명하고자 한다. 그러나, 이는 본 발명을 특정한 실시 형태에 대해 한정하려는 것이 아니며, 본 발명의 사상 및 기술 범위에 포함되는 모든 변환, 균등물 내지 대체물을 포함하는 것으로 이해되어야 한다. 본 발명을 설명함에 있어서 관련된 공지 기술에 대한 구체적인 설명이 본 발명의 요지를 흐릴 수 있다고 판단되는 경우 그 상세한 설명을 생략한다.
- [0030] 제1, 제2 등의 용어는 다양한 구성요소들을 설명하는데 사용될 수 있지만, 구성요소들은 용어들에 의해 한정되어서는 안 된다. 용어들은 하나의 구성요소를 다른 구성요소로부터 구별하는 목적으로만 사용된다.
- [0031] 본 출원에서 사용한 용어는 단지 특정한 실시 예를 설명하기 위해 사용된 것으로, 본 발명을 한정하려는 의도가 아니다. 단수의 표현은 문맥상 명백하게 다르게 뜻하지 않는 한, 복수의 표현을 포함한다. 본 출원에서, "포함하다" 또는 "가지다" 등의 용어는 명세서상에 기재된 특징, 숫자, 단계, 동작, 구성요소, 부품 또는 이들을 조합한 것이 존재함을 지정하려는 것이지, 하나 또는 그 이상의 다른 특징들이나 숫자, 단계, 동작, 구성요소, 부품 또는 이들을 조합한 것들의 존재 또는 부가 가능성을 미리 배제하지 않는 것으로 이해되어야 한다.
- [0032] 이하, 첨부된 도면을 참조로 본 발명의 바람직한 실시예들에 대하여 보다 상세히 설명한다.
- [0033] 도 1은 본 발명의 바람직한 일 실시예에 따른 유기발광표시장치를 개략적으로 도시한 단면도이다.
- [0034] 도 1을 참조하면, 본 발명의 바람직한 일 실시예에 따른 유기발광표시장치는 기관(1) 상에 도시되지 않은 유기 발광부가 구비되며, 유기 발광부를 덮는 밀봉기관(2)이 구비된다. 한편, 화상이 구현되는 쪽인 기관의 외면에 반사방지막(4)이 구비되는 것일 특징으로 한다.
- [0035] 이러한 유기발광표시장치에서 외광은 기관(1), 유기 발광부 및 밀봉기관(2)을 투과하여 입사된다.
- [0036] 그리고 유기 발광부 및 밀봉기관(2)은 후술하는 바와 같이 외광이 투과 가능하도록 구비된 것으로, 도 1에서 볼 때, 화상이 구현되는 측에 위치한 사용자가 기관(1) 상부 외측의 이미지를 관찰 가능하도록 구비된다. 도 1에 도시된 실시예에서 화상이 기관(1)의 방향으로 구현되는 배면발광형으로 개시되었지만, 본 발명이 반드시 이에 한정되는 것은 아니며, 도 2에서 볼 수 있듯이 화상이 기관(1)의 반대 방향으로 구현되는 전면 발광형에도 동일하게 적용 가능함은 물론이다. 이 경우, 사용자는 기관(1) 상부에서 화상을 보거나, 하부 외측의 이미지를 관찰할 수 있을 것이다. 본 발명은 또한 반드시 도 1 및 도 2에 따른 실시예들에 한정되는 것은 아니며, 화상이 기관(1)의 방향 및 기관(1)의 반대 방향으로 구현되는 양면 발광형에도 동일하게 적용 가능하다.
- [0037] 도 1 및 도 2에서는 본 발명의 유기발광표시장치의 서로 인접한 두 개의 픽셀들인 제1픽셀(P1)과 제2픽셀(P2)을 도시하였다.
- [0038] 각 픽셀들(P1)(P2)은 제1영역(31)과 제2영역(32)을 구비하고 있다.
- [0039] 제1영역(31)을 통해서는 화상이 구현되고, 제2영역(32)을 통해서는 외광이 투과된다.
- [0040] 즉, 본 발명은 각 픽셀들(P1)(P2)이 모두 화상을 구현하는 제1영역(31)과 외광이 투과되는 제2영역(32)이 구비되어 있어, 사용자는 유기발광장치로부터 구현되는 화상을 보지 않을 때에는 외부 이미지를 볼 수 있게 된다.
- [0041] 이 때, 제2영역(32)에는 박막 트랜지스터, 커패시터, 유기 발광 소자 등의 소자들을 형성하지 않음으로써 이 제2영역(32)에서의 외광 투과율을 극대화해 결과적으로 유기발광표시장치 전체의 외광 투과율을 높일 수 있고, 투과 이미지가 박막 트랜지스터, 커패시터, 유기 발광 소자 등의 소자들에 의해 간섭을 받아 왜곡이 일어나는 것을 최대한 줄일 수 있다.
- [0042] 도 3은 도 1의 유기발광표시장치를 보다 구체적으로 나타낸 일 실시예로서, 기관(1)의 제1면(11)에 형성된 유

기 발광부(21)와 이 유기 발광부(21)를 밀봉하는 밀봉기관(2), 기관(1)과 밀봉기관(2)을 접합하는 밀봉재(24)를 포함한다.

- [0043] 상기 밀봉기관(2)은 투명한 부재로 형성되어 유기 발광부(21)로부터의 화상이 구현될 수 있도록 하고, 유기 발광부(21)로 외기 및 수분이 침투하는 것을 차단한다.
- [0044] 상기 기관(1)과 상기 밀봉기관(2)은 그 가장자리가 밀봉재(24)에 의해 결합되어 상기 기관(1)과 밀봉기관(2)의 사이 공간(25)이 밀봉된다. 상기 공간(25)에는 흡습제나 충전제 등이 위치할 수 있다.
- [0045] 상기 밀봉기관(2) 대신에 도 4에서 볼 수 있듯이 박막의 밀봉필름(23)을 유기 발광부(21) 상에 형성함으로써 유기 발광부(21)를 외기로부터 보호할 수 있다. 상기 밀봉필름(23)은 실리콘옥사이드 또는 실리콘나이트라이드와 같은 무기물로 이루어진 막과 에폭시, 폴리이미드와 같은 유기물로 이루어진 막이 교대로 성막된 구조를 취할 수 있는 데, 반드시 이에 한정되는 것은 아니며, 투명한 박막 상의 밀봉구조이면 어떠한 것이든 적용 가능하다.
- [0046] 도시하지는 않았지만, 상기 유기 발광부(21)에 대한 밀봉 구조로서 도 4의 밀봉필름(23)을 형성한 위에 다시 도 3의 밀봉기관(2)을 더 구비할 수도 있다.
- [0047] 한편, 도 3 및 도 4에서는 도 1의 유기발광표시장치를 보다 구체적으로 나타낸 일 실시예를 도시한 것이다. 도 1의 유기발광표시장치는 기관(1)의 하면으로 화상을 구현하므로 기관(1)의 하면, 즉 제2면(12)에 외광에 대한 반사를 방지하는 반사방지막(4)을 형성한다. 한편, 도시되지 않았지만, 도 2의 유기발광표시장치에서는 기관(1)의 반대 방향으로 화상을 구현하므로 밀봉기관(2) 또는 밀봉필름(23)의 외면에 외광에 대한 반사를 방지하는 반사방지막(4)을 형성한다.
- [0048] 전술한 바와 같이, 본 발명의 유기발광표시장치는 제2영역(32)에서의 외광 투과율을 극대화해 유기발광표시장치 전체의 외광 투과율을 높이도록 하는 것에 가장 큰 특징을 갖는다. 또한, 제1영역(31)에 반사방지막(4) 배치하여 외광의 반사를 방지함으로써, 유기발광표시장치의 콘트라스트를 높여 선명한 영상을 표시하도록 하는 특징을 갖는다.
- [0049] 이후 도 8 및 도 11에서 자세히 후술하겠으나, 제1영역(31)에는 적어도 하나의 박막 트랜지스터를 포함하는 픽셀회로부가 위치한다. 또한, 제1영역(31)에는 제1전극 및 제2전극을 포함하는 유기발광소자가 위치한다. 픽셀회로부나 전극을 포함하는 유기발광소자와 같은 구조물 들은 외광을 반사하게 되어 유기발광표시장치의 콘트라스트(contrast)를 저하시키는 문제가 있다. 특히 제1전극 또는 제2전극 중 하나의 전극은 배면발광 또는 전면발광을 구현하기 위한 반사전극의 기능을 하므로, 이러한 전극들로 인해서 외광 반사로 유기발광표시장치의 콘트라스트(contrast)는 더욱 저하된다. 따라서 제1영역(31)에 대응하는 부분은 외광 반사를 제거할 수 있는 구조가 요구된다. 한편, 제2영역(32)에는 되도록 절연막이나, 전극 및 광학필름과 같은 구조물을 덜 배치하는 것이 외광에 대한 투과율을 증대시킬 수 있을 것이다.
- [0050] 따라서, 본 발명은 본 발명은 반사방지막(4)을 이용해 특히 제1영역(31)에서의 외광에 대한 반사율을 감소시키고, 제2영역(32)에서 외광에 대한 투과율이 증대되도록 하였다. 구체적으로, 반사방지막(4)은 제1영역(31)에 대응하는 부분에는 외광에 대한 반사율을 감소시키기 위한 반사방지부(41)를 형성하고, 제2영역(32)에 대응하는 부분에는 외광에 대한 투과율을 더욱 증가시키기 위하여 투과부(42)를 형성하는 것을 특징으로 한다.
- [0051] 반사방지부(41)는 원편광막을 포함하거나, 선편광막 및 위상변환막이 적층된 막을 포함하는 것을 특징으로 한다. 여기서 외광은 원편광막을 통과하면서 소정의 회전방향을 가진 원편광으로 변환된다. 또한 외광은 선편광막을 통과하면서 소정의 방향의 선편광으로 변환되고 변환된 선편광은 위상변환막을 통과하면서 파장의 1/4만큼 위상이 변화함으로써 소정의 회전방향을 가진 원편광으로 변환한다. 여기서 위상변환막은 예를 들어, Lamda/4 리타더(retarder) 일 수 있다. 따라서 선편광막 및 위상변환막이 적층된 막은 원편광막과 동일한 기능을 한다.
- [0052] 한편, 반사방지막(4)은 필름 형태일 수도 있고, 코팅된 박막 상에 선형 구조물을 직접 성형하여 형성할 수도 있다. 예를 들어, 반사방지부(41)의 원편광막, 선편광막 및 위상변환막은 필름 형태의 막을 부착한 것일 수 있다. 그러나, 반사방지부(41)의 위상변환막은 다층의 유기 또는 무기 박막을 형성한 후 막의 두께를 조절하여 위상을 변화시키도록 한 것일 수 있으며, 이 때 선편광막은 금속성 재질을 가진 나노(nano) 크기의 선형 구조물을 위상변환막 상에 주기적으로 배치하여 형성할 수 있다.
- [0053] 도 5를 참조하면, 반사방지부(41)에서 외광 반사를 방지하는 원리가 도시되어 있다.

- [0054] 먼저 도 5(a)를 참조하여 원편광막(42)을 구비하는 반사방지부(41)에서 외광 반사를 방지하는 원리를 알아본다.
- [0055] 먼저 외광(51)이 반사방지부(41)를 통과하여 소정의 방향으로 회전하는 제1원편광(51')으로 변환된다. 제1원편광(51')은 제1영역(31)에 배치된 유기발광소자(EL)에 포함되며 광을 반사하는 제1전극 또는 제2전극에 도달하여 반사된다. 여기서 유기발광표시장치가 배면발광형일 때는 제2전극이 광반사 전극일 수 있으며, 유기발광표시장치가 전면발광형일 때는 제1전극이 광반사 전극일 수 있다. 이 때, 반사된 제1원편광(51')은 회전 방향이 반대로 바뀌면서 제2원편광(51'')으로 변환된다. 예를 들어, 제1원편광(51')은 시계방향으로 회전하는 우원편광이었다면, 제2원편광(51'')은 반시계방향으로 회전하는 좌원편광이 되는 것이다. 제2원편광(51'')은 회전 방향이 반대이므로 원편광막(42)을 구비하는 반사방지부(41)를 다시 통과하지 못한다. 결국, 외광(51)은 반사되지 않고 소멸하게 되고 유기발광표시장치의 제1영역(31)에서 발광되는 영상은 외광 반사에 의한 콘트라스트의 저하 없이 선명하게 표시되게 된다.
- [0056] 다음으로 도 5(b)를 참조하여 선편광막(45) 및 위상변환막(43)이 적층된 막을 구비하는 반사방지부(41)에서 외광 반사를 방지하는 원리를 알아본다. 여기서 유기발광소자(EL)의 향하는 쪽에 위상변환막(43)이 배치되고, 위상변환막(43)의 외면에 선편광막(45)이 적층될 수 있다.
- [0057] 먼저 외광(51)이 선편광막(45)을 통과하여 소정의 축 방향으로 진동하는 제1선편광(51x)으로 변환된다. 다음으로 제1선편광(51x)은 위상변환막(43)에 의해 파장의 1/4만큼 위상이 변화함으로써 소정의 회전방향을 가진 제1원편광(51')으로 변환된다. 제1원편광(51')은 제1영역(31)에 배치된 유기발광소자(EL)에 포함되며 광을 반사하는 제1전극 또는 제2전극에 도달하여 반사된다. 이 때, 반사된 제1원편광(51')은 회전 방향이 반대로 바뀌면서 제2원편광(51'')으로 변환된다. 제2원편광(51'')은 다시 위상변환막(43)을 통과하면서 제2선편광(51y)으로 변환하는데, 제2선편광(51y)은 제1선편광(51x)의 수직 성분을 갖게 된다. 따라서, 제2선편광(51y)은 선편광막(45)을 다시 통과하지 못한다. 결국, 외광(51)은 반사되지 않고 소멸하게 되고 유기발광표시장치의 제1영역(31)에서 발광되는 영상은 외광 반사에 의한 콘트라스트의 저하 없이 선명하게 표시되게 된다.
- [0058] 한편, 투과부(42)는 반사방지부(41)와 달리 선편광막(45) 또는 위상변환막(43) 중 어느 하나만을 포함하거나, 어떤 광학막도 포함하지 않고 제2영역(32)에 대응하여 구멍이 뚫린 것을 특징으로 한다. 투과부(42)는 편광기능이 없이 외광을 투과하게 됨으로써, 유기발광표시장치의 외광 투과율을 더욱 향상시킨다. 한편, 투과부(42)는 구멍을 뚫어 형성하는 것이 보다 바람직한데, 선편광막(45) 또는 위상변환막(43)은 외광을 일부 흡수하거나 일부만을 투과할 수 있기 때문이다.
- [0059] 투과부(42)는 반사방지막(4) 중 픽셀의 제2영역(32)에 대응하는 부분에 구멍을 뚫어 형성할 수 있다. 이러한 구멍은 미세 칼날이 형성된 금형으로 반사방지막을 눌러 형성할 수 있다. 다른 예로 구멍은 미세한 레이저로 반사방지막의 일부분에 열을 가하여 형성할 수도 있다.
- [0060] 다음으로, 본 발명의 유기 발광부(21)의 보다 구체적인 실시예들을 설명한다.
- [0061] 도 6은 본 발명의 유기 발광부(21)의 일 실시예에서 서로 인접한 적색 픽셀(Pr), 녹색 픽셀(Pg) 및 청색 픽셀(Pb)을 도시한 평면도이다.
- [0062] 각 적색 픽셀(Pr), 녹색 픽셀(Pg) 및 청색 픽셀(Pb)은 제1영역(31)에 회로 영역(311)과 발광 영역(312)을 각각 구비한다. 이들 회로 영역(311)과 발광 영역(312)은 서로 인접하게 배치된다.
- [0063] 그리고 제1영역(31)에 인접하게는 외광을 투과하는 제2영역(32)이 배치된다.
- [0064] 상기 제2영역(32)은 도 6에서 볼 수 있듯이 각 픽셀들(Pr)(Pg)(Pb) 별로 독립되게 구비될 수도 있고, 도 7에서 볼 수 있듯이, 각 픽셀들(Pr)(Pg)(Pb)에 걸쳐 서로 연결되게 구비될 수도 있다. 도 7에 따른 실시예의 경우, 외광이 투과되는 제2영역(32)의 면적이 넓어지는 효과가 있기 때문에 유기발광표시장치 전체의 투과율을 높일 수 있다. 한편, 도 6에서는 독립된 제2영역(32)들 사이의 공간에 배선들(데이터배선, 전원배선)이 지나가지만, 도 7에서는 제2영역(32)이 연결되게 구비되므로 배선들(데이터배선, 전원배선)은 투과영역 양쪽 외측에만 몰아서 배치된다. 즉, 배선들(데이터배선, 전원배선)은 제2영역(32)을 가로지르도록 배치되지 않는다.
- [0065] 도 7에서는 적색 픽셀(Pr), 녹색 픽셀(Pg) 및 청색 픽셀(Pb)의 제2영역(32)이 모두 연결된 것으로 도시하였으나, 본 발명은 반드시 이에 한정되는 것은 아니며, 적색 픽셀(Pr), 녹색 픽셀(Pg) 및 청색 픽셀(Pb) 중 서로 인접한 어느 두 픽셀들의 제2영역들만 서로 연결되도록 구비될 수도 있다.
- [0066] 도 8은 도 6 또는 도 7에 도시된 픽셀들(Pr)(Pg)(Pb) 중 어느 한 픽셀의 단면을 도시한 것이다.

- [0067] 도 8에서 볼 수 있듯이, 회로 영역(311)에는 박막 트랜지스터(TR)가 배치되는 데, 도면에 도시된 바와 같이 반드시 하나의 박막 트랜지스터(TR)가 배치되는 것에 한정되지 않으며, 이 박막 트랜지스터(TR)를 포함한 픽셀 회로부(PC)가 구비될 수 있다. 이 픽셀 회로부(PC)에는 박막 트랜지스터(TR) 외에도 다수의 박막 트랜지스터 및 스토리지 커패시터가 더 포함될 수 있으며, 이들과 연결된 스캔 라인, 데이터 라인 및 Vdd 라인 등의 배선들이 더 구비될 수 있다.
- [0068] 발광 영역(312)에는 발광 소자인 유기 발광 소자(EL)가 배치된다. 이 유기 발광 소자(EL)는 픽셀 회로부(PC)의 박막 트랜지스터(TR)와 전기적으로 연결되어 있다.
- [0069] 상기 기관(1) 상에는 버퍼막(211)이 형성되고, 이 버퍼막(211) 상에 박막 트랜지스터(TR)를 포함한 픽셀 회로부(PC)가 형성된다.
- [0070] 먼저, 상기 버퍼막(211) 상에는 반도체 활성층(212)이 형성된다.
- [0071] 상기 버퍼막(211)은 투명한 절연물로 형성되는 데, 불순 원소의 침투를 방지하며 표면을 평탄화하는 역할을 하는 것으로, 이러한 역할을 수행할 수 있는 다양한 물질로 형성될 수 있다. 일례로, 상기 버퍼막(211)은 실리콘 옥사이드, 실리콘 나이트라이드, 실리콘 옥시나이트라이드, 알루미늄옥사이드, 알루미늄나이트라이드, 티타늄옥사이드 또는 티타늄나이트라이드 등의 무기물이나, 폴리이미드, 폴리에스테르, 아크릴 등의 유기물 또는 이들의 적층체로 형성될 수 있다. 상기 버퍼막(211)은 필수 구성요소는 아니며, 필요에 따라서는 구비되지 않을 수도 있다.
- [0072] 상기 반도체 활성층(212)은 다결정 실리콘으로 형성될 수 있는 데, 반드시 이에 한정되는 것은 아니며, 산화물 반도체로 형성될 수 있다. 예를 들면 G-I-Z-O층[ $(\text{In}_2\text{O}_3)_a(\text{Ga}_2\text{O}_3)_b(\text{ZnO})_c$ 층](a, b, c는 각각  $a \geq 0, b \geq 0, c > 0$ 의 조건을 만족시키는 실수)일 수 있다. 이렇게 반도체 활성층(212)을 산화물 반도체로 형성할 경우에는 제1영역(31)의 회로 영역(311)에서의 광투과도가 더욱 높아질 수 있게 되고, 이에 따라 유기발광표시장치 전체의 외광 투과도를 상승시킬 수 있다.
- [0073] 상기 반도체 활성층(212)을 덮도록 투명한 절연물로 게이트 절연막(213)이 버퍼막(211) 상에 형성되고, 게이트 절연막(213) 상에 게이트 전극(214)이 형성된다.
- [0074] 게이트 전극(214)을 덮도록 게이트 절연막(213) 상에 투명한 절연물로 층간 절연막(215)이 형성되고, 이 층간 절연막(215) 상에 소스 전극(216)과 드레인 전극(217)이 형성되어 각각 반도체 활성층(212)과 콘택 홀을 통해 콘택된다.
- [0075] 상기와 같은 박막 트랜지스터(TR)의 구조는 반드시 이에 한정되는 것은 아니며, 다양한 형태의 박막 트랜지스터의 구조가 적용 가능함은 물론이다.
- [0076] 이러한 박막 트랜지스터(TR)를 포함하는 픽셀 회로부(PC)를 덮도록 패시베이션막(218)이 형성된다. 상기 패시베이션막(218)은 상면이 평탄화된 단일 또는 복수층의 절연막이 될 수 있다. 이 패시베이션막(218)은 투명한 무기 절연물 및/또는 유기 절연물로 형성될 수 있다. 상기 패시베이션막(218)은 모든 픽셀들에 걸쳐 연결되도록 형성될 수 있다.
- [0077] 상기 패시베이션막(218) 상에는 도 7에서 볼 수 있듯이, 박막 트랜지스터(TR)와 전기적으로 연결된 유기 발광 소자(EL)의 제1전극(221)이 형성된다. 상기 제1전극(221)은 모든 픽셀들 별로 분리 및 독립된 아일랜드 형태로 형성된다.
- [0078] 상기 패시베이션막(218) 상에는 유기 및/또는 무기 절연물로 구비된 화소 정의막(219)이 형성된다.
- [0079] 상기 화소 정의막(219)은, 상기 제1전극(221)의 가장자리를 덮고 중앙부는 노출시킨다. 이 화소 정의막(219)은 제1영역(31)을 덮도록 구비될 수 있는 데, 반드시 제1영역(31) 전체를 덮도록 구비되는 것은 아니며, 적어도 일부, 특히, 제1전극(221)의 가장자리를 덮도록 하면 충분하다.
- [0080] 상기 제1전극(221) 상에는 유기막(223)과 제2전극(222)이 순차로 적층된다. 상기 제2전극(222)은 상기 유기막(223)과 절연막인 화소 정의막(219)을 덮으며, 모든 픽셀들에 걸쳐 서로 전기적으로 연결되어 있다.
- [0081] 상기 유기막(223)은 저분자 또는 고분자 유기막이 사용될 수 있다. 저분자 유기막을 사용할 경우, 홀 주입층(HIL: Hole Injection Layer), 홀 수송층(HTL: Hole Transport Layer), 발광층(EML: Emission Layer), 전자 수송층(ETL: Electron Transport Layer), 전자 주입층(EIL: Electron Injection Layer) 등이 단일 혹은 복합의 구조로 적층되어 형성될 수 있으며, 사용 가능한 유기 재료도 구리 프탈로시아닌(CuPc: copper

phthalocyanine), N,N-디(나프탈렌-1-일)-N,N'-디페닐-벤지딘 (N,N'-Di(naphthalene-1-yl)-N,N'-diphenylbenzidine: NPB), 트리스-8-하이드록시퀴놀린 알루미늄(tris-8-hydroxyquinoline aluminum)(Alq3) 등을 비롯하여 다양하게 적용 가능하다. 이들 저분자 유기막은 진공증착의 방법으로 형성될 수 있다. 이 때, 홀 주입층, 홀 수송층, 전자 수송층, 및 전자 주입층 등은 공통층으로서, 적, 녹, 청색의 픽셀에 공통으로 적용될 수 있다.

- [0082] 상기 제1전극(221)은 애노우드 전극의 기능을 하고, 상기 제2전극(222)은 캐소우드 전극의 기능을 할 수 있는데, 물론, 이들 제1전극(221)과 제2전극(222)의 극성은 서로 반대로 되어도 무방하다.
- [0083] 본 발명의 일 실시예에 따르면, 상기 제1전극(221)은 투명전극이 될 수 있고, 상기 제2전극(222)은 반사 전극이 될 수 있다. 상기 제1전극(221)은 일함수가 높은 IT0, IZO, ZnO, 또는 In2O3 등을 포함하여 구비될 수 있다. 그리고 상기 제2전극(222)은 일함수가 작은 금속, 즉, Ag, Mg, Al, Pt, Pd, Au, Ni, Nd, Ir, Cr, Li, 또는 Ca 등으로 형성될 수 있다. 따라서, 상기 유기 발광 소자(EL)는 제1전극(221)의 방향으로 화상을 구현하는 배면 발광형(bottom emission type)이 된다.
- [0084] 그러나 본 발명은 반드시 이에 한정되는 것은 아니며, 상기 제2전극(222)도 투명 전극으로 구비될 수도 있다.
- [0085] 상기 패시베이션막(218), 게이트 절연막(213), 층간 절연막(215) 및 화소 정의막(219)은 전술한 바와 같이 외광에 대한 투과율을 높이기 위해 투명한 절연막으로 형성하는 것이 바람직하다.
- [0086] 상기 제2전극(222) 상부에는 밀봉기관(2)이 배치될 수 있다. 이 밀봉기관(2)은 외곽에서 도 3에서 볼 수 있듯이 별도의 밀봉재(24)에 의해 기관(1)과 접합되어 유기 발광부(21)를 외기에 대해 밀봉하도록 할 수 있다. 밀봉기관(2)과 제2전극(222) 사이 공간에는 별도의 충전재(미도시)가 충전될 수 있고, 흡습제도 개재될 수 있다. 유기 발광부(21)에 대한 밀봉 구조는 반드시 도 8에 도시된 밀봉기관(2)을 사용하는 것에 한정되는 것은 아니며, 도 4에서 설명한 밀봉필름(23) 구조도 적용 가능하다.
- [0087] 한편, 본 발명에 있어, 상기 제2전극(222) 및 화소 정의막(219)에는 각각 제1투과 창(224) 및 제2투과창(225)이 더 형성될 수 있다. 상기 제1투과 창(224)은 상기 제2전극(222) 중 상기 제2영역(32)에 대응되는 위치의 부분을 제거하여 형성할 수 있고, 상기 제2투과창(225)은 상기 화소 정의막(219) 중 상기 제2영역(32)에 대응되는 위치의 부분을 제거하여 형성할 수 있다. 상기 제1투과 창(224) 및 제2투과창(225)은 서로 연결되도록 형성될 수 있다.
- [0088] 상기 제2투과창(225)은 패시베이션막(218), 층간 절연막(215), 게이트 절연막(213) 및 버퍼막(211) 중 적어도 하나에 더 형성될 수도 있다.
- [0089] 본 발명은 또한 반드시 상기 제1투과 창(224)과 제2투과창(225)이 함께 존재해야만 하는 것은 아니며, 둘 중 어느 하나만 존재하도록 할 수도 있다. 물론 이 경우에는 외광에 대한 투과율을 높이기 위해 금속으로 형성하는 제2전극(222)에 제1투과 창(224)만을 형성하는 것이 바람직할 것이다.
- [0090] 도 9는 본 발명의 유기 발광부(21)의 다른 일 실시예에서 서로 인접한 적색 픽셀(Pr), 녹색 픽셀(Pg) 및 청색 픽셀(Pb)을 도시한 평면도이다.
- [0091] 각 적색 픽셀(Pr), 녹색 픽셀(Pg) 및 청색 픽셀(Pb)의 제1영역(31)에는 회로 영역(311)과 발광 영역(312)이 구비되는 데, 이들 회로 영역(311)과 발광 영역(312)은 서로 중첩되게 배치된다. 도 9에서 볼 수 있는 본 발명의 바람직한 일 실시예에 따르면 상기 발광 영역(312)의 면적은 회로 영역(311)의 픽셀 회로부(PC)의 면적보다 커서 상기 회로 영역(311)의 픽셀 회로부(PC)는 발광 영역(312)에 완전히 가려진 상태가 된다.
- [0092] 그리고 제1영역(31)에 인접하게는 외광을 투과하는 제2영역(32)이 배치된다. 상기 제2영역(32)은 도 9에서 볼 수 있듯이 각 픽셀들(Pr)(Pg)(Pb) 별로 독립되게 구비될 수 있다. 그러나 본 발명은 이에 한정되지 않고 도 10에서 볼 수 있듯이, 제2영역(32)이 각 픽셀들(Pr)(Pg)(Pb)에 걸쳐 서로 연결되게 구비될 수도 있다. 도 10에 따른 실시예의 경우, 외광이 투과되는 제2영역(32)의 면적이 넓어지는 효과가 있기 때문에 유기발광표시장치 전체의 투과율을 높일 수 있다.
- [0093] 도 11은 도 9 또는 도 10에 도시된 픽셀들(Pr)(Pg)(Pb) 중 어느 한 픽셀의 단면을 도시한 것이다.
- [0094] 도 11에서 볼 수 있듯이, 회로 영역(311)에는 박막 트랜지스터(TR)가 배치되는 데, 도면에 도시된 바와 같이 반드시 하나의 박막 트랜지스터(TR)가 배치되는 것에 한정되지 않으며, 이 박막 트랜지스터(TR)를 포함한 픽셀 회로부(PC)가 구비될 수 있다. 이 픽셀 회로부(PC)에는 박막 트랜지스터(TR) 외에도 다수의 박막 트랜지스터 및 스토리지 커패시터가 더 포함될 수 있으며, 이들과 연결된 스캔 라인, 데이터 라인 및 Vdd 라인 등의

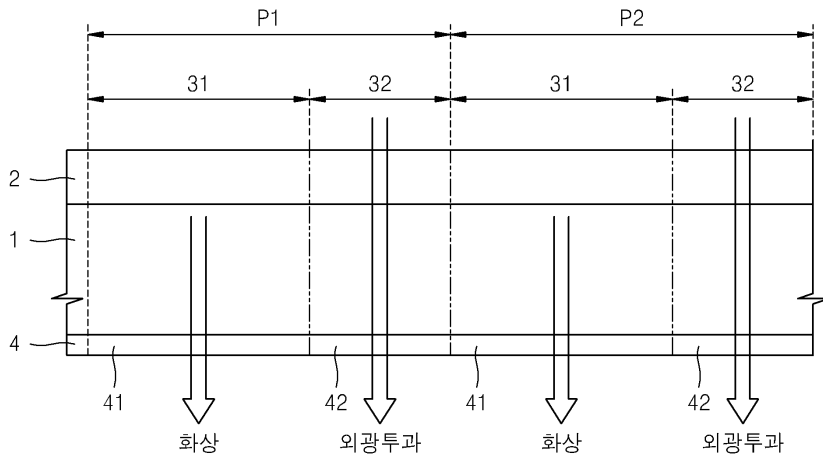
배선들이 더 구비될 수 있다.

- [0095] 한편, 회로 영역(311)과 중첩되어 회로 영역(311)을 가리도록 형성된 발광 영역(312)에는 발광 소자인 유기 발광 소자(EL)가 배치된다. 이 유기 발광 소자(EL)는 픽셀 회로부(PC)의 박막 트랜지스터(TR)와 전기적으로 연결되어 있다.
- [0096] 상기 기판(1) 상에는 버퍼막(211)이 형성되고, 이 버퍼막(211) 상에 박막 트랜지스터(TR)를 포함한 픽셀 회로부(PC)가 형성된다.
- [0097] 먼저, 상기 버퍼막(211) 상에는 반도체 활성층(212)이 형성된다.
- [0098] 상기 반도체 활성층(212)은 다결정 실리콘으로 형성될 수 있는 데, 반드시 이에 한정되는 것은 아니며, 산화물 반도체로 형성될 수 있다. 예를 들면 G-I-Z-0층[ (In<sub>203</sub>)a(Ga<sub>203</sub>)b(ZnO)c층](a, b, c는 각각 a≥0, b≥0, c>0의 조건을 만족시키는 실수)일 수 있다.
- [0099] 상기 반도체 활성층(212)을 덮도록 투명한 절연물로 게이트 절연막(213)이 버퍼막(211) 상에 형성되고, 게이트 절연막(213) 상에 게이트 전극(214)이 형성된다.
- [0100] 게이트 전극(214)을 덮도록 게이트 절연막(213) 상에 투명한 절연물로 층간 절연막(215)이 형성되고, 이 층간 절연막(215) 상에 소스 전극(216)과 드레인 전극(217)이 형성되어 각각 반도체 활성층(212)과 콘택 홀을 통해 콘택된다.
- [0101] 상기와 같은 박막 트랜지스터(TR)의 구조는 반드시 이에 한정되는 것은 아니며, 다양한 형태의 박막 트랜지스터의 구조가 적용 가능함은 물론이다.
- [0102] 이러한 박막 트랜지스터(TR)를 포함하는 픽셀 회로부(PC)를 덮도록 패시베이션막(218)이 형성된다. 상기 패시베이션막(218)은 상면이 평탄화된 단일 또는 복수층의 절연막이 될 수 있다. 이 패시베이션막(218)은 투명한 무기 절연물 및/또는 유기 절연물로 형성될 수 있다. 상기 패시베이션막(218)은 모든 픽셀들에 걸쳐 연결되도록 형성될 수 있다.
- [0103] 상기 패시베이션막(218) 상에는 도 11에서 볼 수 있듯이, 박막 트랜지스터(TR)를 가리도록 유기 발광 소자(EL)의 제1전극(221)이 형성된다. 상기 제1전극(221)은 모든 픽셀들 별로 분리 및 독립된 아일랜드 형태로 형성된다.
- [0104] 상기 패시베이션막(218) 상에는 유기 및/또는 무기 절연물로 구비된 화소 정의막(219)이 형성된다.
- [0105] 상기 화소 정의막(219)은, 상기 제1전극(221)의 가장자리를 덮고 중앙부는 노출시킨다. 이 화소 정의막(219)은 제1영역(31)을 덮도록 구비될 수 있는 데, 반드시 제1영역(31) 전체를 덮도록 구비되는 것은 아니며, 적어도 일부, 특히, 제1전극(221)의 가장자리를 덮도록 하면 충분하다.
- [0106] 상기 제1전극(221) 상에는 유기막(223)과 제2전극(222)이 순차로 적층된다. 상기 제2전극(222)은 상기 유기막(223)과 절연막인 화소 정의막(219)을 덮으며, 모든 픽셀들에 걸쳐 서로 전기적으로 연결되어 있다. 제2전극은 전체 제1영역들과 제2영역들에 걸쳐 형성될 수도 있다.
- [0107] 상기 제1전극(221)은 애노우드 전극의 기능을 하고, 상기 제2전극(222)은 캐소우드 전극의 기능을 할 수 있는데, 물론, 이들 제1전극(221)과 제2전극(222)의 극성은 서로 반대로 되어도 무방하다.
- [0108] 상기 제1전극(221)은 각 픽셀마다 제1영역(31)에 대응되는 크기로 형성된다. 상기 제2전극(222)은 유기 발광부 전체의 모든 픽셀들을 덮도록 공통 전극으로 형성될 수 있다.
- [0109] 본 발명의 일 실시예에 따르면, 상기 제1전극(221)은 반사전극이 될 수 있고, 상기 제2전극(222)은 투명 전극이 될 수 있다. 따라서, 상기 유기 발광부(21)는 제2전극(222)의 방향으로 화상을 구현하는 전면 발광형(top emission type)이 된다.
- [0110] 이를 위해, 상기 제1전극(221)은 Ag, Mg, Al, Pt, Pd, Au, Ni, Nd, Ir, Cr, Li, Ca 및 이들의 화합물 등으로 형성된 반사막과, 일함수가 높은 ITO, IZO, ZnO, 또는 In<sub>203</sub> 등으로 구비될 수 있다. 그리고 상기 제2전극(222)은 일함수가 작은 금속 즉, Ag, Mg, Al, Pt, Pd, Au, Ni, Nd, Ir, Cr, Li, Ca, 또는 이들의 합금 등으로 형성될 수 있다. 상기 제2전극(222)은 투과율이 높도록 박막으로 형성하는 것이 바람직하다.
- [0111] 이렇게 제1전극(221)이 반사전극으로 구비될 경우, 그 하부에 배치된 픽셀 회로부는 제1전극(221)에 의해 가려진 상태가 되며, 이에 따라 도 11에서 볼 때, 제2전극(222)의 상부 외측에서 사용자는 제1전극(221) 하부

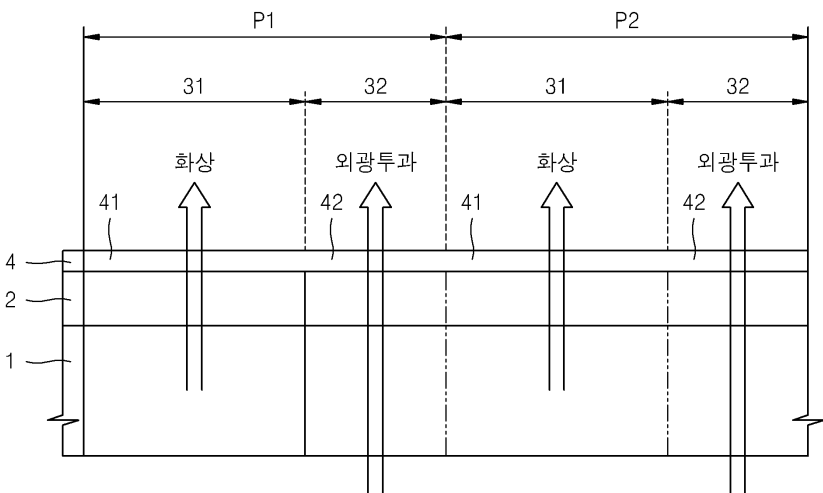


도면

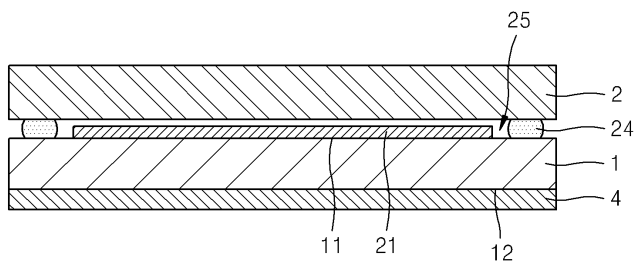
도면1



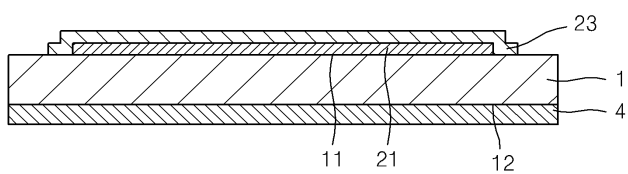
도면2



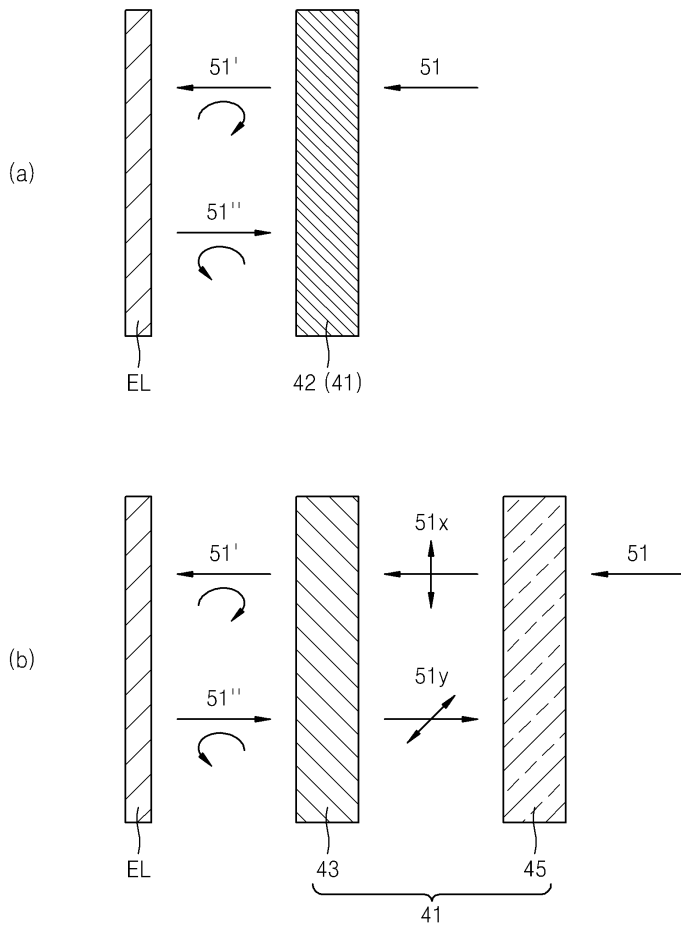
도면3



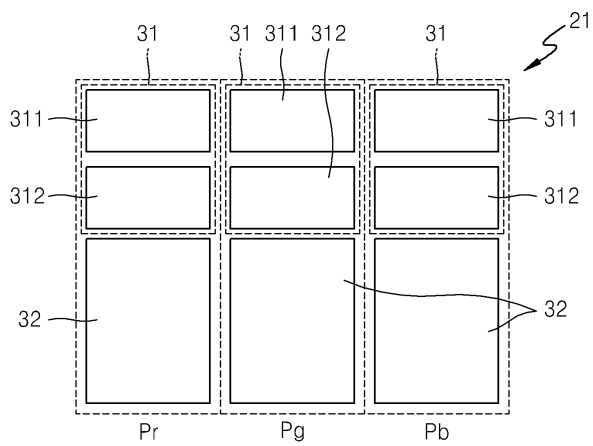
도면4



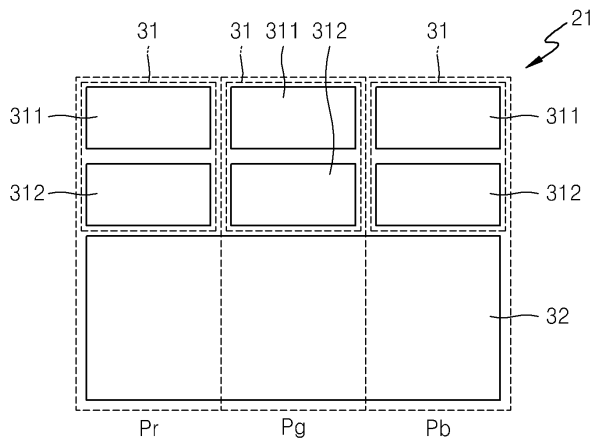
도면5



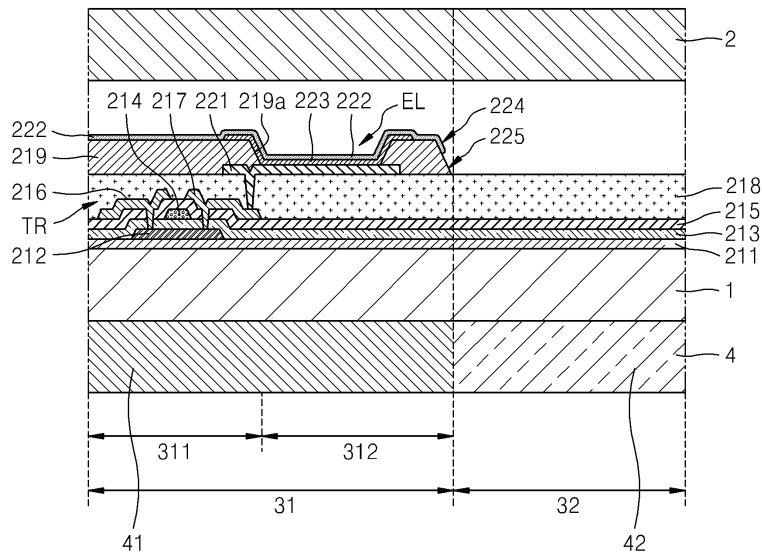
도면6



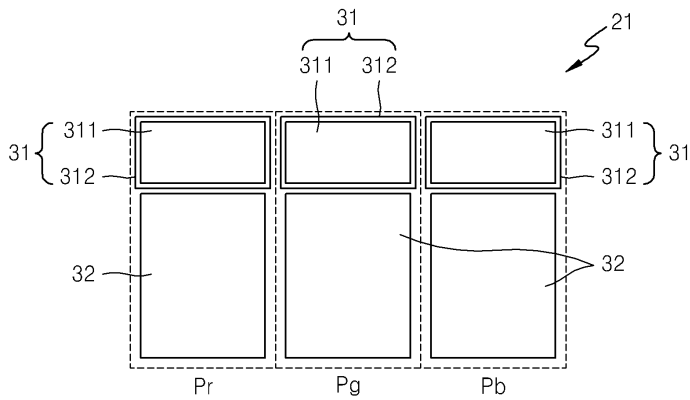
도면7



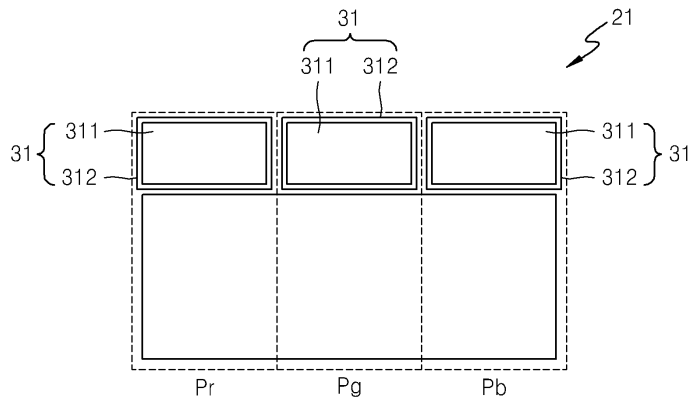
도면8



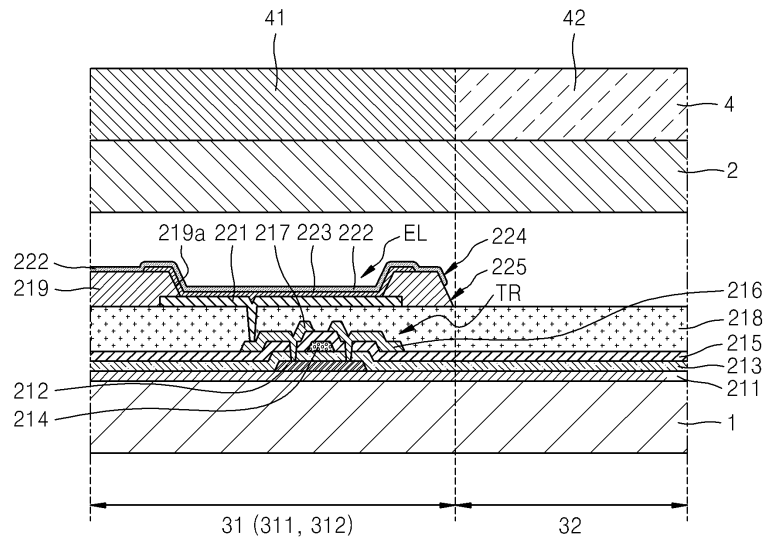
도면9



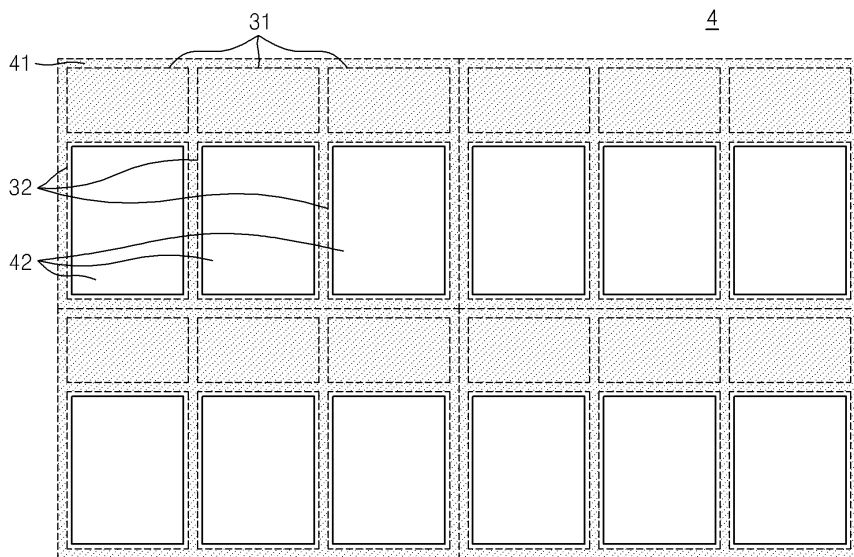
도면10



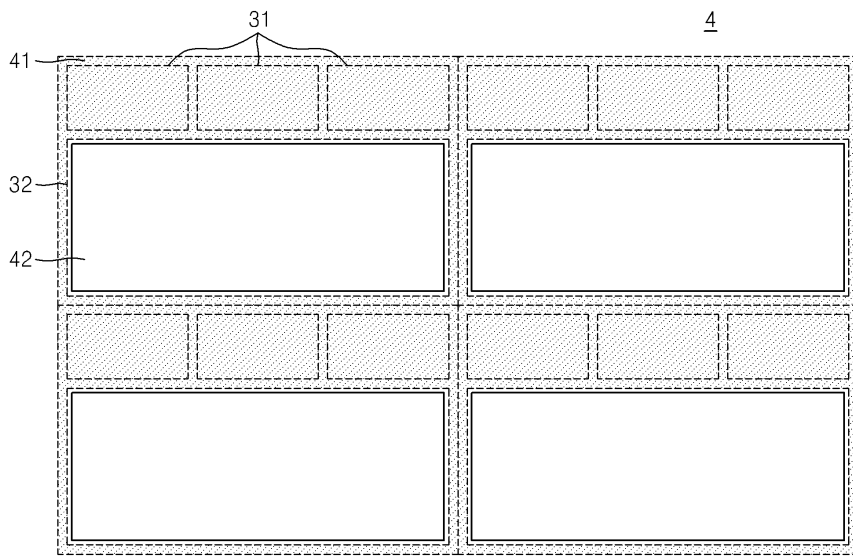
도면11



도면12



도면13



专利名称(译)	有机发光显示器		
公开(公告)号	<a href="#">KR1020120124222A</a>	公开(公告)日	2012-11-13
申请号	KR1020110041989	申请日	2011-05-03
[标]申请(专利权)人(译)	三星显示有限公司		
申请(专利权)人(译)	三星显示器有限公司		
[标]发明人	PARK CHAN YOUNG 박찬영		
发明人	박찬영		
IPC分类号	H01L51/52 H05B33/22		
CPC分类号	H01L51/5262 H01L51/5281 H01L27/326 H01L51/5203 H01L51/5237 H01L51/5246 H05B33/22 H01L51/5293 H01L51/5218		
其他公开文献	KR101482628B1		
外部链接	<a href="#">Espacenet</a>		

摘要(译)

本发明涉及一种用于防止外部光反射并进一步增加外部光的透射率的基板;多个像素形成在基板的第一表面上,并且每个像素具有在基板的方向上发光的第一区域和透射外部光的第二区域;多个像素电路部分设置在每个像素的第一区域中,每个像素电路部分包括至少一个薄膜晶体管;覆盖像素电路部分的绝缘膜;多个第一电极形成在绝缘层上并且布置成在每个像素的第一区域中彼此独立并且电连接到像素电路部分;第二电极,与第一电极相对并连接到所有像素,并且至少在每个像素的第一区域中形成;介于第一电极和第二电极之间的有机膜;密封构件,面向基板的第一表面;并且,抗反射膜位于基板的第二侧;并且抗反射膜包括对应于第一区域的抗反射部分和对应于第二区域的透射部分。 专利公开10-2012-0124222

