



(19) 대한민국특허청(KR)  
(12) 공개특허공보(A)

(11) 공개번호 10-2012-0115840  
(43) 공개일자 2012년10월19일

(51) 국제특허분류(Int. Cl.)  
H01L 51/52 (2006.01) H05B 33/04 (2006.01)  
H05B 33/22 (2006.01)

(21) 출원번호 10-2011-0033395  
(22) 출원일자 2011년04월11일  
심사청구일자 없음

(71) 출원인  
삼성디스플레이 주식회사  
경기도 용인시 기흥구 삼성2로 95 (농서동)

(72) 발명자  
이소영  
서울특별시 은평구 은평터널로 65, 대림아파트  
108동 1101호 (수색동)  
조유행  
서울특별시 용산구 이촌로 193, 동부이촌동 101동  
206호 (이촌동, 우성아파트)  
(뒷면에 계속)

(74) 대리인  
팬코리아특허법인

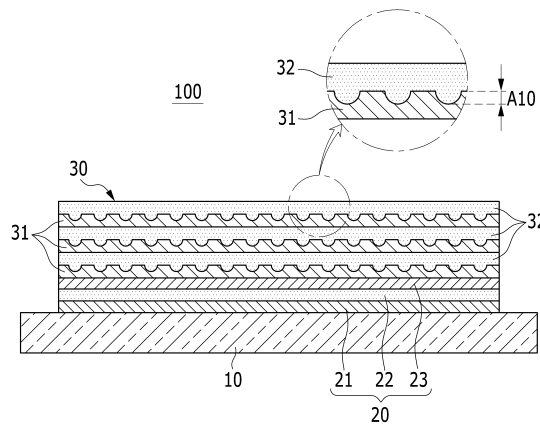
전체 청구항 수 : 총 17 항

(54) 발명의 명칭 유기 발광 표시 장치 및 이의 제조 방법

(57) 요약

유기 발광 표시 장치는 기관과, 기관 위에 형성되며 제1 전극과 발광층 및 제2 전극을 포함하는 유기 발광 소자와, 유기 발광 소자를 덮으며 기관 위에 형성된 봉지층을 포함한다. 봉지층은 유기막과 무기막을 포함한다. 유기막과 무기막의 경계에 유기막을 이루는 유기물과 무기막을 이루는 무기물이 봉지층의 면 방향을 따라 혼재되어 위치하는 혼합 영역이 형성된다.

대표도 - 도1



(72) 발명자

**오민호**

경기도 용인시 기흥구 삼성2로 95 (농서동)

**이병덕**

경기도 용인시 기흥구 삼성2로 95 (농서동)

**조상환**

경기도 수원시 영통구 매탄3동 990번지 신매탄아파트 27동 503호

**김용탁**

경기도 수원시 장안구 하륜로30번길 22, 한일아파트 102동 306호 (천천동)

**정윤아**

경기도 용인시 기흥구 삼성2로 95 (농서동)

**송승용**

충청남도 천안시 서북구 변영로 467 (성성동)

**이중혁**

서울특별시 마포구 백범로10길 24 (신수동)

**특허청구의 범위**

**청구항 1**

기관;

상기 기관 위에 형성되며 제1 전극과 발광층 및 제2 전극을 포함하는 유기 발광 소자; 및

상기 유기 발광 소자를 덮으며 상기 기관 위에 형성된 봉지층

을 포함하고,

상기 봉지층은 유기막과 무기막을 포함하며,

상기 유기막과 상기 무기막의 경계에 상기 유기막을 이루는 유기물과 상기 무기막을 이루는 무기물이 상기 봉지층의 면 방향을 따라 혼재되어 위치하는 혼합 영역이 형성되는 유기 발광 표시 장치.

**청구항 2**

제1항에 있어서,

상기 유기막은 표면에 복수의 홈부를 형성하고,

상기 무기막은 상기 복수의 홈부를 채우면서 상기 유기막 바로 위에 형성되는 유기 발광 표시 장치.

**청구항 3**

제2항에 있어서,

상기 유기막에서 상기 복수의 홈부는 서로간 거리를 두고 독립적으로 형성되는 유기 발광 표시 장치.

**청구항 4**

제3항에 있어서,

상기 유기막에서 상기 홈부의 폭은 1nm 내지 5 $\mu$ m의 범위에 속하는 유기 발광 표시 장치.

**청구항 5**

제3항에 있어서,

상기 유기막에서 상기 홈부의 깊이는 1nm 내지 5 $\mu$ m의 범위에 속하는 유기 발광 표시 장치.

**청구항 6**

제1항에 있어서,

상기 유기막은 복수의 홈을 형성하고,

상기 무기막은 상기 복수의 홈을 채우면서 상기 유기막 바로 위에 형성되는 유기 발광 표시 장치.

**청구항 7**

제6항에 있어서,

상기 유기막에서 상기 복수의 홈은 서로간 거리를 두고 독립적으로 형성되는 유기 발광 표시 장치.

**청구항 8**

제7항에 있어서,

상기 유기막에서 상기 홈의 크기는 1nm 내지 5 $\mu$ m의 범위에 속하는 유기 발광 표시 장치.

**청구항 9**

제1항에 있어서,

상기 유기막은 아크릴계 수지, 메타크릴계 수지, 폴리이소프렌, 비닐계 수지, 에폭시계 수지, 우레탄계 수지, 셀룰로오스계 수지, 및 페틸렌계 수지로 이루어진 군으로부터 선택된 적어도 하나의 물질을 포함하는 유기 발광 표시 장치.

**청구항 10**

제1항에 있어서,

상기 무기막은 실리콘 질화물, 알루미늄 질화물, 지르코늄 질화물, 티타늄 질화물, hafnium 질화물, 탄탈륨 질화물, 실리콘 산화물, 알루미늄 산화물, 티타늄 산화물, 주석 산화물, 세륨 산화물, 및 실리콘 산화질화물로 이루어진 군으로부터 선택된 적어도 하나의 물질을 포함하는 유기 발광 표시 장치.

**청구항 11**

제1항 내지 제10항 중 어느 한 항에 있어서,

상기 유기막과 상기 무기막은 복수개로 구비되고,

상기 유기막 위에 상기 무기막이 적층되는 경계마다 상기 혼합 영역이 형성되는 유기 발광 표시 장치.

**청구항 12**

기판 위에 제1 전극과 발광층 및 제2 전극을 포함하는 유기 발광 소자를 형성하는 단계; 및

상기 유기 발광 소자 위에 봉지층을 형성하는 단계를 포함하며,

상기 봉지층을 형성하는 단계는,

유기물과 식각 대상 입자들을 포함하는 유기막을 형성하는 단계;

상기 식각 대상 입자들을 선택적으로 식각하여 상기 유기막에 복수의 홈부를 형성하는 단계; 및

상기 유기막 바로 위에 무기막을 형성하여 상기 복수의 홈부를 무기물로 채우는 단계

를 포함하는 유기 발광 표시 장치의 제조 방법.

**청구항 13**

제12항에 있어서,

상기 식각 대상 입자들은 유기 콜로이드 입자들, 무기 콜로이드 입자들, 및 금속 콜로이드 입자들 중 적어도 하나를 포함하는 유기 발광 표시 장치의 제조 방법.

**청구항 14**

제12항에 있어서,

상기 식각 대상 입자들은 탄소 나노튜브들을 포함하는 유기 발광 표시 장치의 제조 방법.

**청구항 15**

제12항에 있어서,

상기 유기막을 형성하는 단계에서, 상기 식각 대상 입자들은 분산 과정을 거쳐 상기 유기물에 고르게 분산되는 유기 발광 표시 장치의 제조 방법.

**청구항 16**

제12항 내지 제15항 중 어느 한 항에 있어서,

상기 복수의 홈부를 형성하는 단계에서, 상기 식각 대상 입자들은 플라즈마 에칭에 의해 식각되는 유기 발광 표시 장치의 제조 방법.

**청구항 17**

제12항에 있어서,

상기 복수의 홈부를 형성하는 단계에서, 상기 유기막은 적어도 하나의 홈을 형성하는 유기 발광 표시 장치의 제조 방법.

**명세서**

**기술분야**

[0001] 본 발명은 유기 발광 표시 장치에 관한 것으로서, 보다 상세하게는 유기 발광 소자를 외부의 수분과 산소로부터 보호하는 봉지층을 구비한 유기 발광 표시 장치 및 이의 제조 방법에 관한 것이다.

**배경기술**

[0002] 유기 발광 표시 장치(organic light emitting diode display, OLED)는 자발광 특성을 가지므로 별도의 광원이 필요 없어 두께와 무게를 줄일 수 있고, 낮은 소비 전력, 높은 휘도, 및 빠른 반응 속도 등의 고품위 특성을 나타낸다.

[0003] 유기 발광 표시 장치의 표시부에는 제1 전극과 제2 전극 및 두 전극 사이에 배치된 발광층으로 이루어진 복수의 유기 발광 소자가 위치한다. 유기 발광 소자가 외부의 수분과 산소에 노출되면 표시 기능과 수명 특성이 저하되므로 표시부 위에 봉지층을 형성하여 표시부를 밀봉시키고 있다. 봉지층은 유기막과 무기막을 여러번 교대로 증착한 다층막 구조로 형성될 수 있다.

**발명의 내용**

**해결하려는 과제**

[0004] 본 발명은 봉지층을 구성하는 유기막과 무기막의 구조를 개선하여 봉지층의 밀봉 성능을 높일 수 있는 유기 발광 표시 장치 및 이의 제조 방법을 제공하고자 한다.

**과제의 해결 수단**

[0005] 본 발명의 일 실시예에 따른 유기 발광 표시 장치는 기판과, 기판 위에 형성되며 제1 전극과 발광층 및 제2 전극을 포함하는 유기 발광 소자와, 유기 발광 소자를 덮으며 기판 위에 형성된 봉지층을 포함한다. 봉지층은 유기막과 무기막을 포함하며, 유기막과 무기막의 경계에 유기막을 이루는 유기물과 무기막을 이루는 무기물이 봉지층의 면 방향을 따라 혼재되어 위치하는 혼합 영역이 형성된다.

[0006] 유기막은 표면에 복수의 홈부를 형성하고, 무기막은 복수의 홈부를 채우면서 유기막 바로 위에 형성될 수 있다. 유기막에서 복수의 홈부는 서로간 거리를 두고 독립적으로 형성될 수 있다.

[0007] 유기막에서 홈부의 폭은 1nm 내지 5 $\mu$ m의 범위에 속할 수 있다. 유기막에서 홈부의 깊이는 1nm 내지 5 $\mu$ m의 범위에 속할 수 있다.

[0008] 다른 한편으로, 유기막은 복수의 홈을 형성하고, 무기막은 복수의 홈을 채우면서 유기막 바로 위에 형성될 수 있다. 유기막에서 복수의 홈은 서로간 거리를 두고 독립적으로 형성될 수 있다. 유기막에서 홈의 크기는 1nm 내지 5 $\mu$ m의 범위에 속할 수 있다.

[0009] 유기막은 아크릴계 수지, 메타크릴계 수지, 폴리이소프렌, 비닐계 수지, 에폭시계 수지, 우레탄계 수지, 셀룰로오스계 수지, 및 페틸렌계 수지로 이루어진 군으로부터 선택된 적어도 하나의 물질을 포함할 수 있다.

[0010] 무기막은 실리콘 질화물, 알루미늄 질화물, 지르코늄 질화물, 티타늄 질화물, hafnium 질화물, 탄탈륨 질화물, 실리콘 산화물, 알루미늄 산화물, 티타늄 산화물, 주석 산화물, 세륨 산화물, 및 실리콘 산화질화물로 이루어진 군으로부터 선택된 적어도 하나의 물질을 포함할 수 있다.

[0011] 유기막과 무기막은 복수개로 구비되고, 유기막 위에 무기막이 적층되는 경계마다 혼합 영역이 형성될 수 있다.

[0012] 본 발명의 일 실시예에 따른 유기 발광 표시 장치의 제조 방법은, 기판 위에 제1 전극과 발광층 및 제2 전극을 포함하는 유기 발광 소자를 형성하는 단계와, 유기 발광 소자 위에 봉지층을 형성하는 단계를 포함한다. 봉지층

을 형성하는 단계는 유기물과 식각 대상 입자들을 포함하는 유기막을 형성하는 단계와, 식각 대상 입자들을 선택적으로 식각하여 유기막에 복수의 홈부를 형성하는 단계와, 유기막 바로 위에 무기막을 형성하여 복수의 홈부를 무기물로 채우는 단계를 포함한다.

- [0013] 식각 대상 입자들은 유기 콜로이드 입자들, 무기 콜로이드 입자들, 및 금속 콜로이드 입자들 중 적어도 하나를 포함할 수 있다. 다른 한편으로, 식각 대상 입자들은 탄소 나노튜브들을 포함할 수 있다.
- [0014] 유기막을 형성하는 단계에서, 식각 대상 입자들은 분산 과정을 거쳐 유기물에 고르게 분산될 수 있다.
- [0015] 복수의 홈부를 형성하는 단계에서, 식각 대상 입자들은 플라즈마 에칭에 의해 식각될 수 있다. 복수의 홈부를 형성하는 단계에서, 유기막은 적어도 하나의 홈을 형성할 수 있다.

**발명의 효과**

- [0016] 유기 발광 표시 장치는 봉지층을 구성하는 유기막과 무기막의 결합력을 높여 막 탈락 현상을 예방하고, 유기막과 무기막의 경계를 따라 외기의 수분과 산소가 침투하는 것을 억제하여 봉지층의 밀봉 기능을 향상시킬 수 있다. 또한, 유기 발광 표시 장치는 유기막과 무기막의 경계면에서 내부 반사를 줄여 광 추출 효율을 높이고, 외광을 굴절시켜 외광 반사를 억제할 수 있다.

**도면의 간단한 설명**

- [0017] 도 1은 본 발명의 일 실시예에 따른 유기 발광 표시 장치의 개략적인 단면도이다.  
 도 2는 도 1에 도시한 봉지층 가운데 유기막을 나타낸 평면도이다.  
 도 3은 도 1에 도시한 봉지층의 부분 확대도이다.  
 도 4는 도 3의 다른 실시예를 나타낸 봉지층의 부분 확대도이다.  
 도 5a 내지 도 5c는 본 발명의 일 실시예에 따른 유기 발광 표시 장치의 제조 방법을 설명하기 위한 개략적인 단면도이다.  
 도 6은 도 5b에 도시한 제2 단계를 거친 유기막을 나타낸 주사전자현미경 사진이다.

**발명을 실시하기 위한 구체적인 내용**

- [0018] 이하, 첨부한 도면을 참고로 하여 본 발명의 실시예에 대하여 본 발명이 속하는 기술 분야에서 통상의 지식을 가진 자가 용이하게 실시할 수 있도록 상세히 설명한다. 본 발명은 여러 가지 상이한 형태로 구현될 수 있으며 여기에서 설명하는 실시예에 한정되지 않는다.
- [0019] 도면에서 여러 층과 막 또는 영역을 명확하게 표현하기 위해 두께를 확대하여 나타내었다. 층, 막, 영역, 판 등의 부분이 다른 부분의 '위에' 또는 '상에' 있다고 할 때 이는 다른 부분의 '바로 위에' 있는 경우뿐 아니라 그 중간에 다른 부분이 있는 경우도 포함한다. 반대로 어떤 부분이 다른 부분의 '바로 위에' 있다고 할 때에는 중간에 다른 부분이 없는 것을 의미한다.
- [0020] 도 1은 본 발명의 일 실시예에 따른 유기 발광 표시 장치의 개략적인 단면도이다.
- [0021] 도 1을 참고하면, 유기 발광 표시 장치(100)는 기판(10)과, 기판(10) 위에 형성된 유기 발광 소자(20)와, 유기 발광 소자(20)를 덮으며 기판(10) 위에 형성된 봉지층(30)을 포함한다. 유기 발광 소자(20)는 제1 전극(21)과 발광층(22) 및 제2 전극(23)을 포함한다. 봉지층(30)은 유기막(31)과 무기막(32)을 포함하며, 유기막(31)과 무기막(32)의 경계에 혼합 영역(A10)이 위치한다.
- [0022] 기판(10)은 유리 기판 또는 플라스틱 기판일 수 있다. 기판(10)은 기계적 강도, 열적 안정성, 투명성, 표면 평탄성, 및 방수성이 우수한 유리 또는 플라스틱 소재로 형성될 수 있다. 기판(10) 위에는 수분과 산소 침투를 차단하는 베리어막(도시하지 않음)이 위치할 수 있다. 베리어막은 무기막과 유기막 중 어느 하나 또는 무기막과 유기막의 적층막으로 형성될 수 있다.
- [0023] 기판(10) 위에 유기 발광 소자(20)가 위치한다. 유기 발광 소자(20)는 제1 전극(21)과 발광층(22) 및 제2 전극(23)의 적층 구조로 이루어진다. 제1 전극(21)과 제2 전극(23) 중 어느 하나는 정공 주입 전극으로 기능하고, 다른 하나는 전자 주입 전극으로 기능한다.

- [0024] 제1 전극(21)과 제2 전극(23)은 투명 전극, 반투명 전극, 또는 반사 전극일 수 있다. 제1 전극(21)이 투명 전극이고 제2 전극(23)이 반사 전극일 때 발광층(22)의 빛은 제2 전극(23)에 의해 반사되고 제1 전극(21)과 기판(10)을 투과해 외부로 방출된다. 반대로 제1 전극(21)이 반사 전극이고 제2 전극(23)이 투명 전극일 때 발광층(22)의 빛은 제1 전극(21)에 의해 반사되고 제2 전극(23)과 봉지층(30)을 투과해 외부로 방출된다.
- [0025] 제1 전극(21)과 제2 전극(23) 사이에는 발광층(22) 이외에도 정공 주입층, 정공 수송층, 전자 수송층, 및 전자 주입층 가운데 하나 이상의 층이 더 형성될 수 있다. 제1 전극(21)과 제2 전극(23)에 구동 전압이 인가되면, 발광층(22)으로 전자와 정공이 주입되고, 주입된 전자와 정공이 결합하여 여기자(exciton)를 생성하며, 여기자가 여기 상태에서부터 기저 상태로 떨어질 때 발광이 이루어진다.
- [0026] 실제 기판(10) 상의 표시부에는 복수의 유기 발광 소자가 위치한다. 각각의 유기 발광 소자는 박막 트랜지스터를 포함하는 구동 회로부에 연결되어 구동 회로부에 의해 발광이 제어된다. 도 1에서는 편의상 구동 회로부의 도시를 생략하였으며, 표시부에 위치하는 복수의 유기 발광 소자를 하나로 개략화하여 도시하였다.
- [0027] 봉지층(30)은 유기 발광 소자(20)를 밀봉시켜 외기의 수분과 산소로부터 유기 발광 소자(20)를 보호한다. 봉지층(30)은 복수의 유기막(31)과 복수의 무기막(32)을 포함하고, 유기막(31)과 무기막(32)이 하나씩 교대로 적층되어 봉지층(30)을 구성한다. 무기막(32)은 수분과 산소 침투를 방지하고, 유기막(31)은 무기막(32)의 스트레스를 완화시키며 무기막(32)의 미세 크랙 및 핀홀 등을 채우는 역할을 한다.
- [0028] 봉지층(30)의 내부에는 유기막(31)과 무기막(32)의 경계가 복수개로 존재한다. 이 경계들 중 적어도 하나의 경계에 유기막(31)을 이루는 유기물과 무기막(32)을 이루는 무기물이 봉지층(30)의 면 방향을 따라 혼재되어 위치하는 혼합 영역(A10)이 형성된다. 여기서, 봉지층(30)의 '면 방향'은 유기막(31) 또는 무기막(32)의 표면과 나란한 방향(도 1의 가로 방향)을 의미한다.
- [0029] 도 2는 도 1에 도시한 봉지층 가운데 유기막을 나타낸 평면도이고, 도 3은 도 1에 도시한 봉지층의 부분 확대도이다.
- [0030] 도 1 내지 도 3을 참고하면, 유기막(31)의 표면에는 복수의 홈부(33)가 형성된다. 복수의 홈부(33)는 서로간 거리를 두고 독립적으로 형성된다. 즉, 홈부(33)는 일 방향을 따라 길게 연속된 모양으로 형성되지 않고 미세한 점의 형태로 개별적으로 형성된다.
- [0031] 복수의 홈부(33)는 원형, 타원형, 다각형 등 여러 모양으로 형성될 수 있으며, 특정 모양으로 한정되지 않는다. 복수의 홈부(33) 중 어느 하나의 홈부(33)는 다른 하나의 홈부(33)와 크기, 모양, 깊이 중 적어도 하나가 다를 수 있다. 복수의 홈부(33)는 규칙적으로 배치되거나 정해진 규칙 없이 임의로 배치될 수 있다. 복수의 홈부(33)가 임의로 배치되는 경우에도 홈부(33) 사이의 거리는 정해진 편차를 벗어나지 않는다.
- [0032] 무기막(32)은 유기막(31)에 형성된 복수의 홈부(33)를 채우며 유기막(31) 바로 위에 형성된다. 따라서 무기막(32)의 일부는 복수의 홈부(33)를 완전히 채우는 돌기의 형상을 가지며, 무기막(32)의 다른 일부는 일정한 두께를 유지하는 막의 형상을 가진다.
- [0033] 봉지층(30)의 단면을 관찰할 때, 봉지층(30)은 유기물로만 이루어진 유기물 영역(A20)(도 3 참조)과, 유기물과 무기물이 혼재하는 혼합 영역(A10)과, 무기물로만 이루어진 무기물 영역(A30)으로 구분된다. 유기물 영역(A20)과 혼합 영역(A10) 및 무기물 영역(A30)은 봉지층(30)의 두께 방향(도 3의 세로 방향)을 따라 위치한다. 혼합 영역(A10)의 두께는 홈부(33)의 평균 깊이와 같을 수 있다.
- [0034] 봉지층(30)의 혼합 영역(A10)에서 유기막(31)을 이루는 유기물과 무기막(32)을 이루는 무기물은 봉지층(30)의 면 방향을 따라 혼재되어 위치한다. 따라서 적어도 두 개의 홈부(33)를 관통하는 봉지층(30)의 면 방향(도 3의 A선 참조)을 따라 유기물과 무기물은 하나씩 교대로 위치한다.
- [0035] 봉지층(30)에서 유기막(31)과 무기막(32)은 봉지층(30)의 두께 방향을 따라 하나씩 교대로 위치하고, 봉지층(30)의 면 방향 중 서로 교차하는 두 방향을 따라 유기물과 무기물이 교대로 위치한다. 서로 교차하는 두 방향은 서로 직교하는 두 방향(예를 들어 도 2의 가로 방향과 도 2의 세로 방향)일 수 있다. 따라서 봉지층(30)은 유기물과 무기물이 세 방향을 따라 번갈아 위치하는 3차원 교차 네트워크 구조를 가진다.
- [0036] 만일 유기막과 무기막이 모두 일정한 두께로 형성되어 유기막과 무기막 사이에 혼합 영역이 존재하지 않으면, 유기막과 무기막이 뚜렷한 경계를 두고 분리되어 막 탈락 현상이 발생할 수 있다. 또한, 유기막과 무기막의 경계를 따라 외기에 포함된 수분과 산소가 봉지층의 내부로 침투하여 유기 발광 소자의 특성을 저하시킬 수 있다.

- [0037] 그러나 본 실시예에서 봉지층(30)은 유기막(31)과 무기막(32)의 3차원 교차 네트워크 구조로 인해 유기막(31)과 무기막(32)의 경계를 복잡하게 엉키게 만든 효과를 발휘한다. 따라서 봉지층(30)은 유기막(31)과 무기막(32)의 결합력을 높여 막 탈락 현상을 방지할 수 있고, 유기막(31)과 무기막(32)의 경계를 따라 외기의 수분과 산소가 침투하는 것을 억제할 수 있다.
- [0038] 홈부(33)의 크기(폭)는 1nm 내지 5 $\mu$ m의 범위에 속할 수 있고, 홈부(33)의 깊이 또한 1nm 내지 5 $\mu$ m의 범위에 속할 수 있다. 홈부(33)의 크기와 깊이가 1nm 미만인 경우 3차원 교차 네트워크 구조가 미약하게 형성되어 유기막(31)과 무기막(32)의 결합력을 높이는 효과가 적게 발휘될 수 있다. 홈부(33)의 크기와 깊이가 5 $\mu$ m을 초과하면 다음에 설명하는 유기 발광 표시 장치의 제조 과정에서 식각 대상 입자들의 분산이 어려워질 수 있다. 홈부(33) 사이의 거리는 유기막(31)의 분산 조건 및 분산 밀도에 따라 다양하게 변화할 수 있다.
- [0039] 또한, 유기막(31)과 무기막(32)은 거칠기를 가지므로 굴절률 변화를 일으켜 광 효율을 향상시킨다. 전면 발광형 유기 발광 표시 장치의 경우, 유기 발광 소자(20)에서 방출된 빛이 봉지층(30)을 투과할 때 유기막(31)과 무기막(32)의 경계면에서 내부 반사를 줄여 광 추출 효율을 높일 수 있다. 그리고 외광이 봉지층(30)에 입사할 때 유기막(31)과 무기막(32)의 경계면에서 외광을 굴절시키므로 외광 반사를 억제할 수 있다. 광 추출 효율은 화면의 휘도 향상을 의미하며, 외광 반사 억제는 화면의 콘트라스트 개선으로 이어진다.
- [0040] 전술한 유기막(31)은 1.2 내지 2.0의 범위에 속하는 굴절률을 나타내며, 무기막(32)은 1.3 내지 2.2의 범위에 속하는 굴절률을 나타낸다. 광 추출 효율을 높이기 위해 유기막(31)과 무기막(32)의 굴절률 차이는 0.1 이상으로 설정되고, 유기막(31)과 무기막(32)의 굴절률 차이가 클수록 광 추출 효율을 높일 수 있다.
- [0041] 유기막(31)은 아크릴계 수지, 메타크릴계 수지, 폴리이소프렌, 비닐계 수지, 에폭시계 수지, 우레탄계 수지, 셀룰로오스계 수지, 및 페릴렌계 수지 중 적어도 하나를 포함할 수 있다. 복수의 유기막(31)은 같은 물질을 포함하거나 서로 다른 물질을 포함할 수도 있다. 유기막(31)은 다양한 방법으로 그 표면에 복수의 홈부(33)를 형성할 수 있다. 구체적인 홈부(33) 형성 방법에 대해서는 후술한다.
- [0042] 무기막(32)은 실리콘 질화물, 알루미늄 질화물, 지르코늄 질화물, 티타늄 질화물, hafnium 질화물, 탄탈륨 질화물, 실리콘 산화물, 알루미늄 산화물, 티타늄 산화물, 주석 산화물, 세륨 산화물, 및 실리콘 산화질화물 중 적어도 하나를 포함할 수 있다. 복수의 무기막(32)은 같은 물질을 포함하거나 다른 물질을 포함할 수도 있다.
- [0043] 도 1에서는 봉지층(30)이 세 개의 유기막(31)과 세 개의 무기막(32)을 포함하고, 유기막(31) 바로 위에 무기막(32)이 적층되는 경계마다 혼합 영역(A10)이 위치하는 경우를 예로 들어 도시하였다. 그러나 유기막(31)과 무기막(32)의 개수와 형성 위치 및 혼합 영역(A10)의 적층 개수는 도시한 예에 한정되지 않고 다양하게 변할 수 있다.
- [0044] 한편, 유기막(31)에는 복수의 홈부(33)와 복수의 홀이 같이 형성되거나, 복수의 홈부(33) 대신 복수의 홀이 형성될 수도 있다. 도 4에서는 복수의 홀(34)이 유기막(31)에 형성된 경우를 예로 들어 도시하였다.
- [0045] 이 경우 봉지층(30)의 단면을 관찰할 때, 봉지층(30)은 유기물과 무기물이 봉지층(30)의 면 방향을 따라 혼재되어 위치하는 혼합 영역(A10)과, 무기물로만 이루어진 무기물 영역(A30)으로 구분된다. 즉, 유기막(31)은 유기물 영역 없이 혼합 영역(A10)에서 무기막(32)과 함께 위치한다. 유기막(31)에 복수의 홀(34)이 형성된 경우에도 유기막(31)은 봉지층(30)의 평탄성을 유지시키고 스트레스를 완화하는 기능은 동일하게 유지한다. 유기막(31)에서 홀의 크기(폭)는 전술한 홈부와 동일하게 1nm 내지 5 $\mu$ m의 범위에 속할 수 있다.
- [0046] 이하, 본 실시예에 따른 유기 발광 표시 장치의 제조 방법에 대해 설명한다.
- [0047] 본 실시예에 따른 유기 발광 표시 장치(100)의 제조 방법은 기판(10) 위에 제1 전극(21)과 발광층(22) 및 제2 전극(23)을 포함하는 유기 발광 소자(20)를 형성하는 단계와, 유기 발광 소자(20) 위에 봉지층(30)을 형성하는 단계를 포함한다. 봉지층(30)을 형성하는 단계는, 유기물과 식각 대상 입자들을 포함하는 유기막(31)을 형성하는 제1 단계와, 유기막(31)에 포함된 식각 대상 입자들을 선택 식각하여 복수의 홈부(33)를 형성하는 제2 단계와, 유기막(31) 바로 위에 무기막(32)을 형성하여 복수의 홈부(33)를 무기물로 채우는 제3 단계를 포함한다.
- [0048] 도 5a 내지 도 5c는 본 발명의 일 실시예에 따른 유기 발광 표시 장치의 제조 방법을 설명하기 위한 개략적인 단면도이다.
- [0049] 도 5a를 참고하면, 기판(10) 위에 유기 발광 소자(20)를 형성한다. 유기 발광 소자(20)는 제1 전극(21)과 발광층(22) 및 제2 전극(23)을 포함한다. 물론 기판(10)과 유기 발광 소자(20) 사이에 베리어막(도시하지 않음)이 위치할 수 있으며, 기판(10) 위에 박막 트랜지스터를 포함하는 구동 회로부(도시하지 않음)가 형성된다. 구동

회로부는 유기 발광 소자(20)와 연결되어 유기 발광 소자(20)의 구동을 제어한다.

- [0050] 이어서 유기 발광 소자(20)를 덮도록 유기막(31)을 형성한다(제1 단계). 유기막(31)은 유기물(35)과 식각 대상 입자들(36)의 혼합물로 이루어진다. 유기막(31)은 통상의 성막 방법, 예를 들어 코팅 및 열처리, 진공 증착 등의 방법으로 형성될 수 있다.
- [0051] 유기물(35)과 식각 대상 입자들(36)은 특정 에천트에 대해 서로 다른 식각률을 보인다. 구체적으로, 특정 에천트에 대해 식각 대상 입자들(36)은 높은 식각률을 보이는 반면 유기물(35)은 낮은 식각률을 보인다. 이로써 유기막(31)이 특정 에천트에 노출되면 유기막(31) 중 유기물(35)은 남고 식각 대상 입자들(36)이 선택적으로 식각된다.
- [0052] 식각 대상 입자들(36)의 크기는 형성하고자 하는 홈부(33)의 크기와 동일하며, 형성하고자 하는 홈부(33)의 밀도에 맞추어 유기물(35)에 대한 식각 대상 입자들(36)의 함량이 정해진다. 식각 대상 입자들(36)은 유기 콜로이드 입자들, 무기 콜로이드 입자들, 또는 금속 콜로이드 입자들, 또는 탄소 나노튜브일 수 있다.
- [0053] 유기 콜로이드 입자들은 폴리스티렌(polystyrene), 폴리메틸메타크릴레이트(polymethylmethacrylate), 및 폴리글리시딜메타크릴레이트(polyglycidylmethacrylate) 중 적어도 하나를 포함할 수 있다. 무기 콜로이드 입자들은 SiO<sub>2</sub>, TiO<sub>2</sub>, ZnO, 및 ZrO 중 적어도 하나를 포함할 수 있다. 금속 콜로이드 입자들은 Cu, Ag, Au, 및 Fe 중 적어도 하나를 포함할 수 있다.
- [0054] 이러한 콜로이드 입자들은 10<sup>-5</sup> cm 내지 10<sup>-7</sup> cm의 크기를 가진다. 콜로이드 입자들은 분산성이나 정전기적 특성 등의 조절을 위해 다양한 기능기를 가질 수 있으며, 단량체(monomer), 이합체(dimer), 또는 삼량체(trimer) 등 다양한 형태로 존재할 수 있다.
- [0055] 식각 대상 입자들(36)은 유기물(35)에 고르게 섞여 분산된다. 유기물(35)과 식각 대상 입자들(36)을 고르게 혼합시키기 위해 초음파 장치 또는 분쇄기와 같은 기계적 장치가 사용될 수 있다.
- [0056] 도 5a와 도 5b를 참고하면, 유기막(31)에 포함된 식각 대상 입자들(36)을 선택 식각한다(제2 단계). 그러면 식각 대상 입자들(36)이 제거되면서 식각 대상 입자들(36)이 있던 자리에 복수의 홈부(33)가 형성된다. 선택 식각은 여러 방법으로 진행될 수 있으며, 예를 들어 플라즈마 에칭법이 사용될 수 있다.
- [0057] 플라즈마 에칭법은 플라즈마에 의해 활성화된 라디칼과 전자 등을 이용하여 식각하는 방법이다. 유기막(31)을 챔버 내부에서 증착하고 플라즈마 에칭법을 적용하는 경우, 투입 가스와 압력, 인가 전압 등의 공정 조건만을 변경하여 같은 챔버 내부에서 연속 공정으로 유기막(31)에 포함된 식각 대상 입자들(36)을 선택적으로 식각할 수 있다.
- [0058] 제1 단계에서 식각 대상 입자들(36)이 고르게 분산되어 위치함에 따라, 홈부(33) 사이의 거리는 정해진 편차를 벗어나지 않는다. 한편, 유기막(31)에 포함된 식각 대상 입자들(36)의 크기 및 유기막(31)의 두께 등에 따라 선택 식각 후 유기막(31)에는 복수의 홈부(33)와 복수의 홀이 같이 형성되거나, 복수의 홈부(33) 대신 복수의 홀이 형성될 수도 있다.
- [0059] 제1 단계에서 유기물(35)로서 폴리메타크릴레이트 수지와 은(Ag) 콜로이드 입자들을 혼합하고, 제2 단계에서 플라즈마 에칭으로 은(Ag) 콜로이드 입자들을 선택 식각하는 과정을 거친 유기막의 주사전자현미경(SEM) 사진을 도 6에 나타내었다. 도 6의 (A), (B), (C)는 은(Ag) 콜로이드 입자들의 크기와 분산 밀도를 다르게 적용하여 완성된 여러 홈부를 나타내고 있다.
- [0060] 도 6에 나타난 바와 같이, 제1 단계와 제2 단계를 거친 유기막은 그 표면에 복수의 홈부를 미세한 점의 형태로 독립적으로 형성하고 있음을 확인할 수 있다.
- [0061] 도 5c를 참고하면, 유기막(31) 바로 위에 무기막(32)을 형성하여 복수의 홈부(33)를 무기물로 채운다(제3 단계). 무기막(32)은 증착, 스퍼터링 등의 방법으로 형성될 수 있다. 이로써 유기막(31)과 무기막(32) 사이에 유기물과 무기물이 봉지층(30)의 면 방향을 따라 혼재되어 위치하는 혼합 영역(A10)이 형성되고, 유기물과 무기물은 3차원 교차 네트워크 구조를 형성한다.
- [0062] 전술한 제1 단계 내지 제3 단계를 한 번 이상 반복하여 복수의 유기막(31)과 복수의 무기막(32)을 포함하는 봉지층(30)을 형성한다(도 1 참조). 이러한 봉지층(30)을 구비한 본 실시예의 유기 발광 표시 장치(100)는 봉지층(30)의 막 탈락 현상을 예방하고, 유기 발광 소자(20)를 향한 수분과 산소 침투를 차단하여 밀봉 성능을

높이며, 내부 반사와 외광 반사를 줄여 표시 품질을 향상시킬 수 있다.

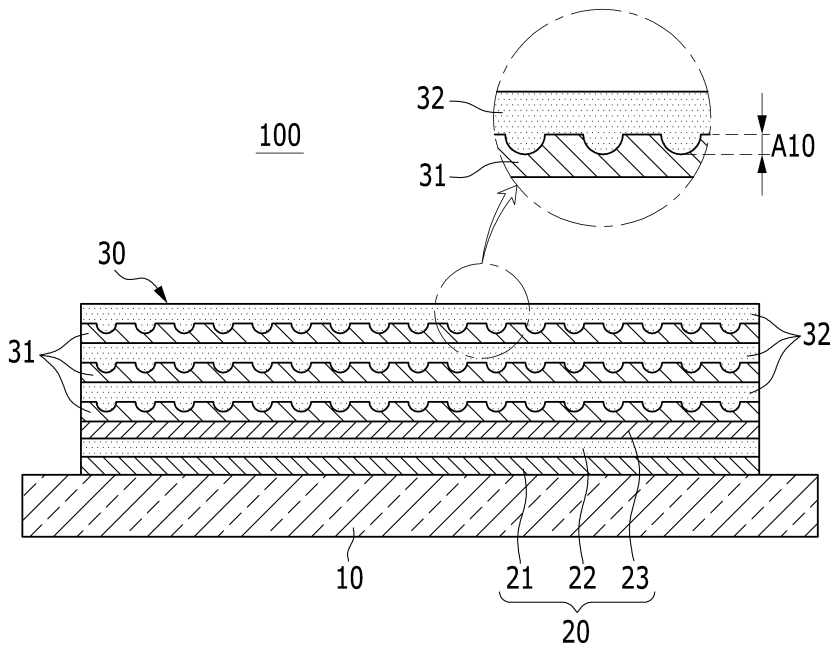
[0063] 상기에서는 본 발명의 바람직한 실시예에 대하여 설명하였지만, 본 발명은 이에 한정되는 것이 아니고 특허청구 범위와 발명의 상세한 설명 및 첨부한 도면의 범위 안에서 여러 가지로 변형하여 실시하는 것이 가능하고 이 또한 본 발명의 범위에 속하는 것은 당연하다.

**부호의 설명**

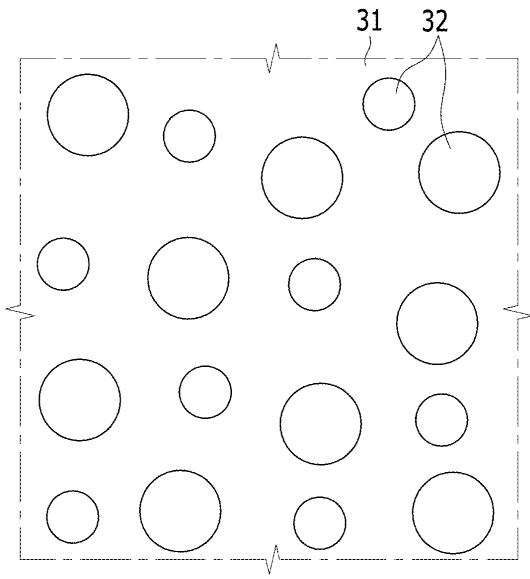
- |        |                  |           |
|--------|------------------|-----------|
| [0064] | 100: 유기 발광 표시 장치 | 10: 기판    |
|        | 20: 유기 발광 소자     | 21: 제1 전극 |
|        | 22: 발광층          | 23: 제2 전극 |
|        | 30: 봉지층          | 31: 유기막   |
|        | 32: 유기막          | 33: 홈부    |
|        | 34: 홈            | 35: 유기물   |
|        | 36: 시각 대상 입자들    |           |

**도면**

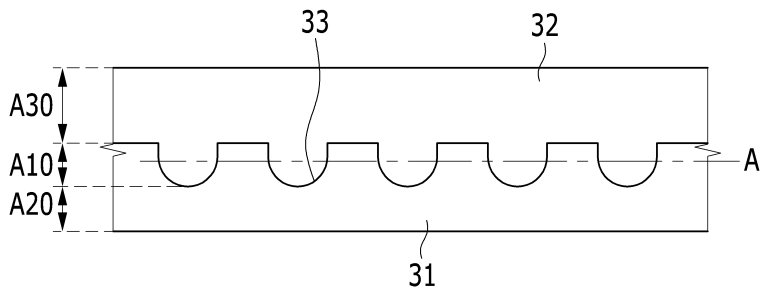
**도면1**



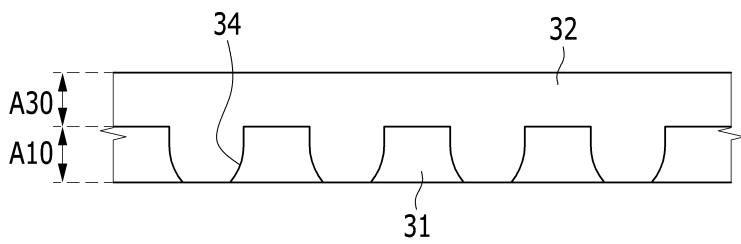
도면2



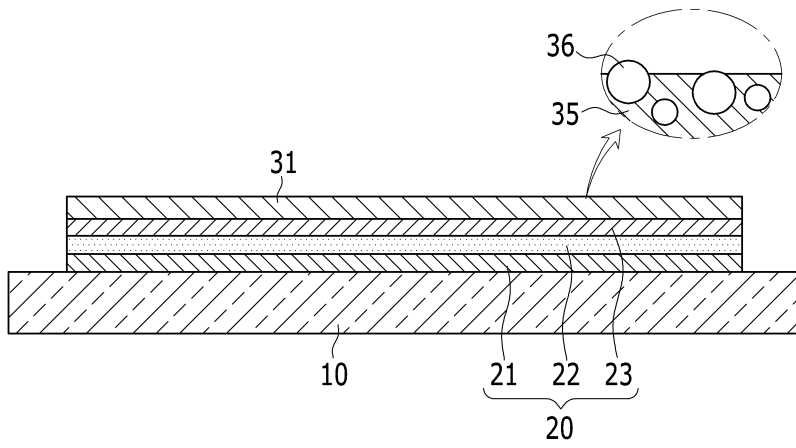
도면3



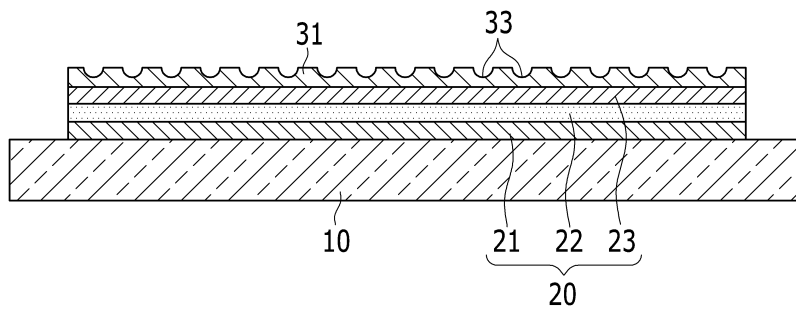
도면4



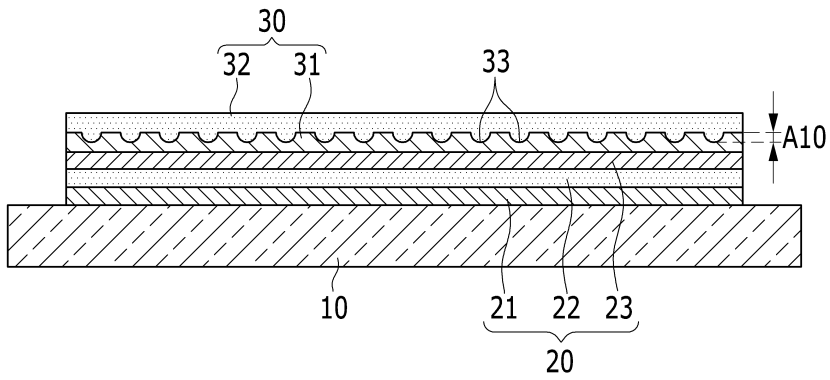
도면5a



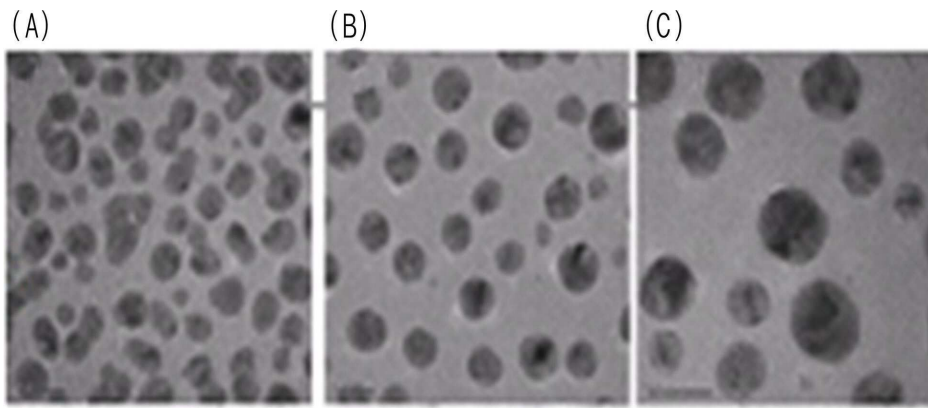
도면5b



도면5c



도면6



专利名称(译)	有机发光显示装置及其制造方法		
公开(公告)号	<a href="#">KR1020120115840A</a>	公开(公告)日	2012-10-19
申请号	KR1020110033395	申请日	2011-04-11
[标]申请(专利权)人(译)	三星显示有限公司		
申请(专利权)人(译)	三星显示器有限公司		
当前申请(专利权)人(译)	三星显示器有限公司		
[标]发明人	LEE SO YOUNG 이소영 CHO YOON HYEUNG 조윤희 OH MIN HO 오민호 LEE BYOUNG DUK 이병덕 CHO SANG HWAN 조상환 KIM YONG TAK 김용탁 CHUNG YUNAH 정윤아 SONG SEUNG YONG 송승용 LEE JONG HYUK 이종혁		
发明人	이소영 조윤희 오민호 이병덕 조상환 김용탁 정윤아 송승용 이종혁		
IPC分类号	H01L51/52 H05B33/04 H05B33/22		
CPC分类号	H01L2924/0002 H01L23/31 H01L33/54 H01L51/5275 H01L51/5256 H01L33/52 H01L51/448 H01L51/5237 H01L51/5253 H01L51/5296 H05B33/04 H05B33/22 H01L2251/53 H01L51/5246		
其他公开文献	KR101873476B1		
外部链接	<a href="#">Espacenet</a>		

摘要(译)

目的：提供一种有机发光显示装置及其制造方法，通过减少有机膜和无机膜的界面处的内反射来最大化光提取效率。组成：形成有机发光装置(20)在基板上。有机发光装置包括第一电极和第二电极。封装层(30)覆盖有机发光装置。封装层包括有机膜(32)和无机膜。在有机膜的表面上形成多个凹槽。多个凹槽填充有无机膜。有机膜上的多个凹槽的宽度和深度属于1nm至5微米

的范围。

