



(19) 대한민국특허청(KR)
(12) 공개특허공보(A)

(11) 공개번호 10-2013-0084127
(43) 공개일자 2013년07월24일

(51) 국제특허분류(Int. Cl.) H01L 51/50 (2006.01) H05B 33/10 (2006.01) (21) 출원번호 10-2012-0004914 (22) 출원일자 2012년01월16일 심사청구일자 없음	(71) 출원인 삼성디스플레이 주식회사 경기도 용인시 기흥구 삼성2로 95 (농서동) (72) 발명자 강태욱 경기도 용인시 기흥구 농서동 산24 한동원 경기도 용인시 기흥구 농서동 산24 (뒷면에 계속) (74) 대리인 리앤목특허법인
---	--

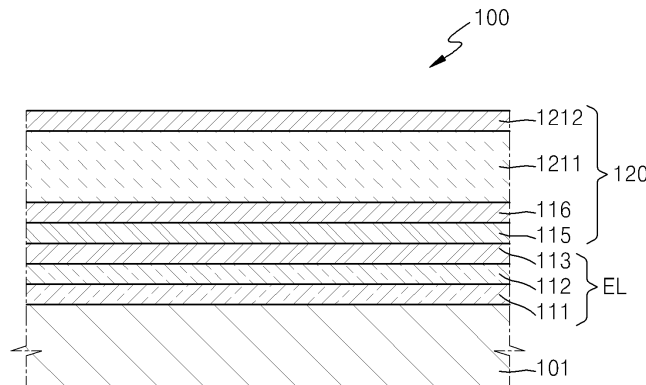
전체 청구항 수 : 총 31 항

(54) 발명의 명칭 유기 발광 표시 장치 및 유기 발광 표시 장치의 제조방법

(57) 요약

본 발명의 일 실시예는, 기관과, 상기 기관 상에 형성된 복수 개의 유기 발광 소자를 갖는 유기 발광부와, 상기 유기 발광부를 밀봉하는 봉지부를 구비하며, 상기 봉지부는, 상기 유기 발광부 상에서 형성되는 다공층과, 상기 다공층 상에 형성되는 평탄화층과, 상기 평탄화층 상에 형성되는 베리어층을 가지며, 상기 다공층은 불순물이 일정 부분에 집중되는 것을 방지할 수 있는 유기 발광 표시 장치 및 그 제조 방법을 제공한다.

대표도 - 도2



(72) 발명자

최영서

경기도 용인시 기흥구 농서동 산24

곽진호

경기도 용인시 기흥구 농서동 산24

특허청구의 범위

청구항 1

기관;

상기 기관 상에 형성된 복수 개의 유기 발광 소자를 갖는 유기 발광부; 및

상기 유기 발광부를 밀봉하는 봉지부;를 구비하며,

상기 봉지부는,

상기 유기 발광부 상에서 형성되는 다공층;

상기 다공층 상에 형성되는 평탄화층; 및

상기 평탄화층 상에 형성되는 베리어층; 을 가지며,

상기 다공층은 불순물이 일정 부분에 집중되는 것을 방지하는 것을 특징으로 하는 유기 발광 표시 장치.

청구항 2

제1항에 있어서,

상기 다공층은 상기 다공층 내로 유입된 상기 불순물들을 상기 다공층 내로 분산시켜서 상기 불순물들이 일부분에 집중되는 것을 방지하는 것을 특징으로 하는 유기 발광 표시 장치.

청구항 3

제1항이 있어서,

상기 다공층은 상기 불순물이 일부분에 모이지 않고 상기 다공층 내로 고르게 퍼질 수 있는 경로를 갖는 것을 특징으로 하는 유기 발광 표시 장치.

청구항 4

제1항이 있어서,

상기 불순물은 상기 평탄화층 또는 외부로부터 유래하여 상기 유기 발광 소자를 열화시키는 것을 특징으로 하는 유기 발광 표시 장치.

청구항 5

제1항이 있어서,

상기 불순물은 상기 평탄화층 또는 외부로부터 유래하는 산소 또는 수분인 것을 특징으로 하는 유기 발광 표시 장치.

청구항 6

제1항에 있어서,

상기 평탄화층은 유기물로 이루어지는 것을 특징으로 하는 유기 발광 표시 장치.

청구항 7

제1항에 있어서,

상기 베리어층은 무기물로 이루어지는 것을 특징으로 하는 유기 발광 표시 장치.

청구항 8

제7항에 있어서,

상기 베리어층은 AlO_x , Al_2O_3 , SiN_x , Si_3N_4 , ZnO , ZrO , 또는 $AZO(Al-doped Zinc Oxide)$ 으로 이루어지는 것을 특징으로 하는 유기 발광 표시 장치.

청구항 9

제8항에 있어서,

상기 베리어층은 2개 이상의 층으로 이루어지는 것을 특징으로 하는 유기 발광 표시 장치.

청구항 10

제1항에 있어서,

상기 다공층은 단일층으로 이루어지는 것을 특징으로 하는 유기 발광 표시 장치.

청구항 11

제10항에 있어서,

상기 다공층은 LiF 로 이루어지는 것을 특징으로 하는 유기 발광 표시 장치.

청구항 12

제1항에 있어서,

상기 다공층은 상기 유기 발광부 상에 적층된 제1다공층과 제2다공층으로 이루어지는 것을 특징으로 하는 유기 발광 표시 장치.

청구항 13

제12항에 있어서,

상기 제1다공층은 LiF 로 이루어지는 것을 특징으로 하는 유기 발광 표시 장치.

청구항 14

제12항에 있어서,

상기 제2다공층은 AlO_x 으로 이루어지는 것을 특징으로 하는 유기 발광 표시 장치.

청구항 15

제1항에 있어서,

상기 평탄화층과 상기 베리어층은 상기 다공층 상에서 적어도 하나 이상이 교대로 적층되는 것을 특징으로 하는 유기 발광 표시 장치.

청구항 16

제1항에 있어서,

상기 유기 발광 소자는,

상기 기판 상에 형성되는 제1전극;

상기 제1전극 상에 형성되는 빛을 방출하는 중간층; 및

상기 중간층을 덮도록 형성되는 제2전극; 을 포함하는 것을 특징으로 하는 유기 발광 표시 장치.

청구항 17

기판 상에 유기 발광 소자를 형성하는 단계;

상기 유기 발광 소자 상에 다공층을 형성하는 단계;

상기 다공층 상에 평탄화층을 형성하는 단계; 및

상기 평탄화층 상에 베리어층을 형성하는 단계; 를 구비하는 것을 특징으로 하는 유기 발광 표시 장치의 제조 방법.

청구항 18

제17항에 있어서,

상기 다공층은 상기 다공층 내로 유입된 상기 불순물들을 상기 다공층 내로 분산시켜서 상기 불순물들이 일부분에 집중되는 것을 방지하는 것을 특징으로 하는 유기 발광 표시 장치의 제조 방법.

청구항 19

제17항이 있어서,

상기 다공층은 상기 불순물이 일부분에 모이지 않고 상기 다공층 내로 고르게 퍼질 수 있는 경로를 갖는 것을 특징으로 하는 유기 발광 디스플레이 장치의 제조 방법.

청구항 20

제17항에 있어서,

상기 불순물은 상기 평탄화층 또는 외부로부터 유래하는 산소 또는 수분인 것을 특징으로 하는 유기 발광 디스플레이 장치의 제조 방법.

청구항 21

제17항에 있어서,

상기 불순물은 상기 유기 발광 소자를 열화시키는 것을 특징으로 하는 유기 발광 표시 장치의 제조 방법.

청구항 22

제17항에 있어서,

상기 평탄화층은 유기물로 이루어지는 것을 특징으로 하는 유기 발광 표시 장치의 제조 방법.

청구항 23

제17항에 있어서,

상기 베리어층은 무기물로 이루어지는 것을 특징으로 하는 유기 발광 표시 장치의 제조 방법.

청구항 24

제23항에 있어서,

상기 베리어층은 AlO_x , Al_2O_3 , SiN_x , Si_3N_4 , ZnO , ZrO , 또는 AZO(Al-doped Zinc Oxide)으로 이루어지는 것을 특징으로 하는 유기 발광 표시 장치의 제조 방법.

청구항 25

제23항에 있어서,

상기 베리어층은 2개 이상의 층으로 이루어지는 것을 특징으로 하는 유기 발광 표시 장치의 제조 방법.

청구항 26

제17항에 있어서,

상기 다공층은 단일층으로 형성되는 것을 특징으로 하는 유기 발광 표시 장치의 제조 방법.

청구항 27

제26항에 있어서,

상기 다공층은 LiF로 이루어지는 것을 특징으로 하는 유기 발광 표시 장치의 제조 방법.

청구항 28

제17항에 있어서,

상기 다공층은 상기 유기 발광부 상에 적층된 제1다공층과 제2다공층으로 이루어지는 것을 특징으로 하는 유기 발광 표시 장치의 제조 방법.

청구항 29

제28항에 있어서,

상기 제1다공층은 LiF로 이루어지는 것을 특징으로 하는 유기 발광 표시 장치의 제조 방법.

청구항 30

제28항에 있어서,

상기 제2다공층은 AlO_x 으로 이루어지는 것을 특징으로 하는 유기 발광 표시 장치의 제조 방법.

청구항 31

제17항에 있어서,

상기 유기 발광 소자 형성 단계는,

상기 기판 상에 제1전극을 형성하는 단계;

상기 제1전극 상에 빛을 방출하는 중간층을 형성하는 단계; 및

상기 중간층을 덮는 제2전극을 형성하는 단계; 를 포함하는 것을 특징으로 하는 유기 발광 표시 장치의 제조 방법.

명세서

기술분야

[0001] 본 발명의 일 실시예는 유기 발광 표시 장치 및 유기 발광 표시 장치의 제조방법에 관한 것이다.

배경기술

[0002] 유기 발광 소자를 이용한 유기 발광 디스플레이 장치는 현재 널리 상용화되어 있는 LCD에 비하여 빠른 응답 속도를 가지고 있어 동영상의 구현이 가능하고, 자체적으로 발광하여 시야각이 넓으며 높은 휘도를 낼 수 있어 차세대 표시 장치로 각광을 받고 있다.

[0003] 상기 유기 발광 소자는 상호 대향된 화소 전극과 대향 전극, 그리고 화소 전극과 대향 전극 사이에 개재된 유기물을 포함하는 발광층으로 이루어진다. 이러한 유기 발광 소자는 수분, 산소, 빛 등에 매우 민감해 이들과 접촉하게 되면 상기 유기 발광 소자의 열화가 발생하기 쉽다. 또한, 산소, 수분 등이 유기물층으로 확산되어 들어가면 전극과 유기물층의 계면에서 전기 화학적인 전하 이동 반응이 발생하여 산화물이 생성되며 상기 산화물이 유기물층과 화소 전극 또는 대향 전극을 분리시켜 다크 스팟(dark spot)과 같은 현상을 유발함으로써 상기 유기 발광 소자의 수명을 감소시킨다. 유기 발광 소자는 열에 대한 내구성이 약하여 온도가 30℃ 내지 60℃로 상승할 경우 상기 유기 발광 소자의 수명이 약 20배까지 감소하는 것으로 알려져 있다. 따라서, 유기 발광 소자에 있어서 외부의 수분과 산소, 빛 등이 유기 발광 소자로 유입되는 것을 차단하기 위한 밀봉기술이 통상적으로 사용되고 있다.

발명의 내용

해결하려는 과제

- [0004] 본 발명의 주된 목적은 진행성 암점의 발현을 지연시켜서 유기 발광 표시 장치의 수명을 향상시킬 수 있는 유기 발광 표시 장치 및 이를 제조하는 방법을 제공하는 것이다.
- 과제의 해결 수단**
- [0005] 본 발명의 일 실시예에 따른 유기 발광 표시 장치는, 기관과, 상기 기관 상에 형성된 복수 개의 유기 발광 소자를 갖는 유기 발광부와, 상기 유기 발광부를 밀봉하는 봉지부를 구비하며, 상기 봉지부는, 상기 유기 발광부 상에서 형성되는 다공층과, 상기 다공층 상에 형성되는 평탄화층과, 상기 평탄화층 상에 형성되는 베리어층을 가지며, 상기 다공층은 불순물이 일정 부분에 집중되는 것을 방지할 수 있다.
- [0006] 상기 다공층은 상기 다공층 내로 유입된 상기 불순물들을 상기 다공층 내로 분산시켜서 상기 불순물들이 일부분에 집중되는 것을 방지할 수 있다.
- [0007] 상기 다공층은 상기 불순물이 일부분에 모이지 않고 상기 다공층 내로 고르게 퍼질 수 있는 경로를 가질 수 있다.
- [0008] 상기 불순물은 상기 유기 발광 소자를 열화시킬 수 있다.
- [0009] 상기 불순물은 상기 평탄화층에서 유래하는 산소 또는 수분일 수 있다.
- [0010] 상기 불순물은 외부로부터 유입되는 산소 또는 수분일 수 있다.
- [0011] 상기 평탄화층은 유기물로 이루어질 수 있다.
- [0012] 상기 베리어층은 무기물로 이루어질 수 있다.
- [0013] 상기 베리어층은 AlO_x , Al_2O_3 , SiN_x , Si_3N_4 , ZnO , ZrO , 또는 AZO(Al-doped Zinc Oxide)으로 이루어질 수 있다.
- [0014] 상기 베리어층은 2이상의 층으로 이루어질 수 있다.
- [0015] 상기 다공층은 단일층으로 이루어질 수 있다.
- [0016] 상기 다공층은 LiF로 이루어질 수 있다.
- [0017] 상기 다공층은 상기 유기 발광부 상에 적층된 제1다공층과 제2다공층으로 이루어질 수 있다.
- [0018] 상기 제1다공층은 LiF로 이루어질 수 있다.
- [0019] 상기 제2다공층은 AlO_x 으로 이루어질 수 있다.
- [0020] 상기 평탄화층과 상기 베리어층은 상기 다공층 상에서 적어도 하나 이상이 교대로 적층될 수 있다.
- [0021] 상기 다공층은 무기물로 이루어질 수 있다.
- [0022] 상기 다공층은 AlO_x 로 이루어질 수 있다.
- [0023] 상기 유기 발광 소자는, 상기 기관 상에 형성되는 제1전극과, 상기 제1전극 상에 형성되는 빛을 방출하는 중간층과, 상기 중간층을 덮도록 형성되는 제2전극; 을 포함할 수 있다.
- [0024] 본 발명의 일 실시예에 따른 유기 발광 표시 장치의 제조 방법은, 기관 상에 유기 발광 소자를 형성하는 단계와, 상기 유기 발광 소자 상에 다공층을 형성하는 단계와, 상기 다공층 상에 평탄화층을 형성하는 단계와, 상기 평탄화층 상에 베리어층을 형성하는 단계를 구비할 수 있다.
- [0025] 상기 다공층은 상기 다공층 내로 유입된 상기 불순물들을 상기 다공층 내로 분산시켜서 상기 불순물들이 일부분에 집중되는 것을 방지할 수 있다.
- [0026] 상기 다공층은 상기 불순물이 일부분에 모이지 않고 상기 다공층 내로 고르게 퍼질 수 있는 경로를 가질 수 있다.
- [0027] 상기 불순물은 상기 유기 발광 소자를 열화시킬 수 있다.
- [0028] 상기 불순물은 상기 평탄화층에서 유래하는 산소 또는 수분일 수 있다.
- [0029] 상기 불순물은 외부로부터 유입되는 산소 또는 수분일 수 있다.

- [0030] 상기 평탄화층은 유기물로 이루어질 수 있다.
- [0031] 상기 베리어층은 무기물로 이루어질 수 있다.
- [0032] 상기 베리어층은 AlO_x , Al_2O_3 , SiN_x , Si_3N_4 , ZnO, ZrO, 또는 AZO(Al-doped Zinc Oxide)으로 이루어질 수 있다.
- [0033] 상기 베리어층은 2층으로 이루어질 수 있다.
- [0034] 상기 다공층은 단일층일 수 있다.
- [0035] 상기 다공층은 LiF로 이루어질 수 있다.
- [0036] 상기 다공층은 상기 유기 발광 소자 상에 형성된 제1다공층과 제2다공층으로 이루어질 수 있다.
- [0037] 상기 제1다공층은 LiF로 이루어질 수 있다.
- [0038] 상기 제2다공층은 AlO_x 로 이루어질 수 있다.
- [0039] 상기 유기 발광 소자 형성 단계는, 상기 기판 상에 제1전극을 형성하는 단계와, 상기 제1전극 상에 빛을 방출하는 중간층을 형성하는 단계와, 상기 중간층을 덮는 제2전극을 형성하는 단계를 포함할 수 있다.

발명의 효과

- [0040] 본 발명의 일 실시예에 따르면, 봉지부에서 발생할 수 있는 진행성 암점의 발현을 지연시켜서 유기 발광 표시 장치의 수명을 향상시킬 수 있다.

도면의 간단한 설명

- [0041] 도 1은 본 발명의 일 실시예에 따른 유기 발광 표시 장치를 개략적으로 나타내는 단면도이다.
- 도 2는 도 1의 A를 나타내는 단면도이다.
- 도 3은 진행성 암점이 발현된 유기 발광 표시 장치를 나타낸다.
- 도 4는 본 발명의 다른 실시예에 따른 유기 발광 표시 장치를 개략적으로 나타내는 단면도이다.

발명을 실시하기 위한 구체적인 내용

- [0042] 이하 첨부된 도면들에 도시된 본 발명에 관한 실시예를 참조하여 본 발명의 구성 및 작용을 상세히 설명한다.
- [0043] 도 1은 본 발명의 일 실시예에 따른 유기 발광 표시 장치를 개략적으로 나타내는 단면도이다. 도 2는 도 1의 A를 나타내는 단면도이다.
- [0044] 도 1 및 2를 참조하면, 본 발명의 일 실시예에 관한 유기 발광 표시 장치(100)는 기판(101), 유기 발광부(110), 및 봉지부(120)를 구비한다.
- [0045] 기판(101) 상에 유기 발광 소자로 구비된 유기 발광부(102)가 구비되어 있다. 기판(101)으로는 글라스재 기판뿐만 아니라 아크릴과 같은 다양한 플라스틱재 기판을 사용할 수도 있으며, 더 나아가 금속판을 사용할 수도 있다. 또한, 기판(101)은 LTPS(crystalline silicon) 기판일 수 있다. 기판(101)상에는 필요에 따라 버퍼층(미도시)이 더 구비될 수도 있다.
- [0046] 유기 발광부(102)는 복수 개의 유기 발광 소자(EL)를 구비할 수 있다.
- [0047] 유기 발광 소자(EL)은 제1전극(111), 중간층(112), 및 제2전극(113)을 포함한다.
- [0048] 제1전극(111)과 제2전극(113) 각각은 애노드 전극과 캐소드 전극으로 사용될 수 있으며, 제1전극(111)과 제2전극(113)의 극성은 이와는 반대로 적용될 수 있다.
- [0049] 유기 발광 표시 장치(100)가 기판(101)의 방향으로 화상이 구현되는 배면 발광형(bottom emission type)의 경우, 제1전극(111)은 투명전극이 되고 제2전극(113)은 반사전극이 된다. 다른 실시예로 유기 발광 표시 장치(100)가 봉지부(120)의 방향으로 화상이 구현되는 전면 발광형(top emission type)의 경우, 제1전극(111)은 반사전극이 되고 제2전극(113)은 투명전극이 된다.
- [0050] 상기 투명전극은 인듐틴옥사이드(ITO; indium tin oxide), 인듐징크옥사이드(IZO; indium zinc oxide), 징크옥

사이드(ZnO; zinc oxide), 인듐옥사이드(In₂O₃; indium oxide), 인듐갈륨옥사이드(IGO; indium gallium oxide), 및 알루미늄징크옥사이드(AZO; aluminum zinc oxide)을 포함하는 그룹에서 선택된 적어도 하나 이상을 함유할 수 있다.

- [0051] 상기 반사전극은 일함수가 적은 금속, 예를 들면, Ag, Mg, Al, Pt, Pd, Au, Ni, Nd, Ir, Cr, Li, Ca, LiF/Ca, LiF/Al, 또는 이들의 화합물을 얇게 증착하여 형성할 수 있다.
- [0052] 도면에 도시되지 않았지만, 제1전극(111)은 화소 정의막(미도시)에 의해 그 일면이 노출된다. 화소 정의막은 폴리이미드, 폴리아마이드, 아크릴 수지, 벤조사이클로부텐 및 페놀 수지로 이루어진 군에서 선택되는 하나 이상의 유기 절연 물질로 스핀 코팅 등의 방법으로 형성될 수 있다. 한편, 상기 화소 정의막(114)은 상기와 같은 유기 절연 물질뿐만 아니라, SiO₂, SiN_x, Al₂O₃, CuO_x, Tb₄O₇, Y₂O₃, Nb₂O₅, Pr₂O₃ 등에서 선택된 무기 절연 물질로 형성될 수 있음은 물론이다. 또한 상기 화소 정의막은 유기 절연 물질과 무기 절연 물질이 교번하는 다층 구조로 형성될 수도 있다.
- [0053] 제1전극(111)과 제2전극(113) 사이에는 중간층(112)이 게재된다. 중간층(112)은 유기 발광층(emissive layer: EML)과, 그 외에 정공 수송층(hole transport layer: HTL), 정공 주입층(hole injection layer: HIL), 전자 수송층(electron transport layer: ETL), 및 전자 주입층(electron injection layer: EIL) 등의 기능층 중 어느 하나 이상의 층이 단일 혹은 복합의 구조로 적층되어 형성될 수 있다.
- [0054] 상기 유기 발광층은 저분자 또는 고분자 유기물로 구비될 수 있다.
- [0055] 유기 발광층이 저분자 유기물로 형성되는 경우, 중간층(112)은 유기 발광층을 중심으로 제1전극(111)의 방향으로 정공 수송층 및 정공 주입층 등이 적층되고, 제2전극(113) 방향으로 전자 수송층 및 전자 주입층 등이 적층된다. 이외에도 필요에 따라 다양한 층들이 적층될 수 있다. 이때, 사용 가능한 유기 재료도 구리 프탈로시아닌(CuPc: copper phthalocyanine), N,N'-디(나프탈렌-1-일)-N,N'-디페닐-벤지딘(NPB; N,N'-Di(naphthalene-1-yl)-N,N'-diphenyl-benzidine), 트리스-8-하이드록시퀴놀린 알루미늄(Alq₃; tris-8-hydroxyquinoline aluminum) 등을 비롯하여 다양하게 적용 가능하다.
- [0056] 한편, 유기 발광층이 고분자 유기물로 형성되는 경우에는, 중간층(112)은 유기 발광층을 중심으로 제1전극(111) 방향으로 정공 수송층만이 포함될 수 있다. 정공 수송층은 폴리에틸렌 디히드록시티오펜(PEDOT: poly(3,4-ethylenedioxythiophene)이나, 폴리아닐린(PANI: polyaniline) 등을 사용하여 잉크젯 프린팅이나 스핀 코팅의 방법에 의해 제1전극(111) 상부에 형성할 수 있다. 이때 사용 가능한 유기 재료로 PPV(polyphenylene vinylene)계 및 폴리플루오렌(Polyfluorene)계 등의 고분자 유기물을 사용할 수 있으며, 잉크젯 프린팅이나 스핀 코팅 또는 레이저를 이용한 열전사 방식 등의 통상의 방법으로 컬러 패턴을 형성할 수 있다.
- [0057] 봉지부(120)는 유기 발광부(110)를 밀봉한다. 봉지부(120)는 다공층(115, 116), 평탄화층(1211) 및 베리어층(1212)이 적층됨으로써 형성된다.
- [0058] 제2전극(113) 상에는 다공층(115, 116)이 형성된다. 다공층(115, 116)은 도 2에 도시된 바와 같이 2층으로 이루어질 수 있다. 즉, 다공층(115, 116)은 제2전극(113) 상에 적층된 제1다공층(115) 및 제2다공층(116)으로 이루어질 수 있다.
- [0059] 제1다공층(115)과 제2다공층(116)은 무기물로 이루어질 수 있다. 예를 들면, 제1다공층(115)은 LiF로 이루어질 수 있으며, 제2다공층(116)은 AlO_x, Al₂O₃, SiN_x, Si₃N₄, ZnO, ZrO, 또는 AZO(Al-doped Zinc Oxide)로 이루어질 수 있다. 제2다공층(116)은 스퍼터링(sputtering), ALD(Atomic layer deposition), 또는 CVD(Chemical vapor deposition) 등으로 형성될 수 있다. 제1다공층(115)은 제2다공층(116) 형성 공정에 의한 플라즈마 데미지(plasma damage)나 UV 데미지(Ultra violet damage)로부터 중간층(112)을 보호할 수 있다. 본 발명의 변형예로서 다공층(115, 116)이 단일층으로 이루어지는 경우에는 다공층(115, 116)은 LiF로 이루어질 수 있다.
- [0060] 다공층(115, 116)은 그 내부에 복수 개의 작은 구멍들을 갖는 구조이다. 다공층(115, 116)은 평탄화층(1211)에서 유래한 수분이나 산소, 또는 유기 발광 표시 장치(100) 외부에서 유입되는 수분이나 산소와 같은 불순물이 다공층(115, 116) 내부의 일부분에 집중되는 것을 방지하여 상기 불순물이 집중되어 발생하는 암점의 발생을 지연시킬 수 있다.
- [0061] 평탄화층(1211)은 유기물로 이루어질 수 있다. 예를 들면, 평탄화층(1212b, 1222)은 아크릴레이트(acrylate),

실리콘, 실리콘아크릴레이트, 에폭시, 에폭시아크릴레이트 등으로 이루어질 수 있다. 아크릴레이트로 이루어진 평탄화층(1211)은 열증착법에 의해 형성될 수 있다. 평탄화층(1211)의 두께는 베리어층(1212)의 두께보다는 두껍게 형성될 수 있다.

[0062] 베리어층(1212)은 무기물로 이루어질 수 있다. 예를 들면 베리어층(1212)은 AlO_x , Al_2O_3 , SiN_x , Si_3N_4 , ZnO , ZrO , 또는 AZO(Al-doped Zinc Oxide)으로 이루어질 수 있으며, 이들 물질로 이루어진 2이상의 층으로 이루어질 수 있다. 베리어층(1212)은 열증착법(thermal evaporation), E-빔 증착(E-beam evaporation), RF 스퍼터링(RF sputtering), 반응 스퍼터링(reactive sputtering), 또는 ALD(Atomic layer deposition) 등으로 형성될 수 있다.

[0063] 도 3은 다공층(115, 116)이 없이 버퍼층 상에 유기물층과 무기물층이 적층된 멀티 레이어(multi-layer) 박막 봉지층을 갖는 유기 발광 표시 장치(10)에서 발생하는 암점(11)을 나타낸다. 도 3에서 보는 바와 같이 종래의 유기 발광 표시 장치(10)에서는 상기 유기물층 내의 수분이나 산소와 같은 불순물이 유기물층 아래 배치된 무기물층의 흠집이나 틈에 모이게 되며, 상기 흠집이나 틈에 모이게 됨에 따라 암점이 점점 커지는 진행성 암점이 발생한다. 진행성 암점이 발현될수록 유기 발광 표시 장치의 수명은 단축된다.

[0064] 본 발명의 일 실시예에 따르면, 다공층(115, 116)은 그 내부의 복수 개의 작은 구멍들에 의해 평탄화층(1211) 또는 외부에서 유래되는 불순물을 다공층(115, 116) 내부로 분산시켜서 상기 불순물들이 다공층(115, 116) 내의 일부분에 집중되는 방지할 수 있다. 이로써 상기 불순물에 의한 진행성 암점의 발현을 지연시켜 유기 발광 표시 장치의 수명을 연장시킬 수 있다.

[0065] 도 4는 본 발명의 다른 실시예에 따른 유기 발광 표시 장치(200)를 개략적으로 나타내는 단면도이다. 도 4의 유기 발광 표시 장치(200)는 멀티 레이어의 봉지부(220)를 갖는 점에서 도 2의 유기 발광 표시 장치(100)와 차이가 있다. 즉, 도 4의 유기 발광 표시 장치(200)는 다공층(115, 116) 상에 제1평탄화층(2211)과 제1베리어층(2212)이 적층되며, 제1베리어층(2212) 상에 제2평탄화층(2221)과 제2베리어층(2222)이 적층되고, 제2베리어층(2222) 상에 제3평탄화층(2231)과 제3베리어층(2232)이 적층된 봉지부(220)를 구비한다. 본 발명은 이에 한정되는 것은 아니며, 봉지부(220)는 적어도 하나 이상의 평탄화층과 베리어층이 적층된 구조로 이루어질 수 있다.

[0066] 다공층(115, 116)은 평탄화층(2211, 2221, 2231)에서 유래되는 불순물이 유기 발광 소자(EL)로 침투하는 것을 막으며, 상기 불순물을 다공층(115, 116) 내로 분산시켜 상기 불순물이 일부에 집중됨으로써 발생하는 진행성 암점의 발현을 최대한 지연시킴으로써 유기 발광 표시 장치(200)의 수명을 향상시킬 수 있다.

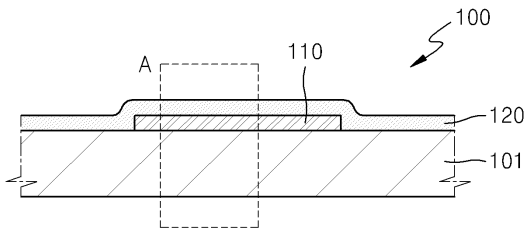
[0067] 본 발명은 도면에 도시된 실시예를 참고로 설명되었으나 이는 예시적인 것에 불과하며, 당해 기술 분야에서 통상의 지식을 가진 자라면 이로부터 다양한 변형 및 균등한 다른 실시예가 가능하다는 점을 이해할 것이다. 따라서, 본 발명의 진정한 기술적 보호 범위는 첨부된 특허청구범위의 기술적 사상에 의하여 정해져야 할 것이다.

부호의 설명

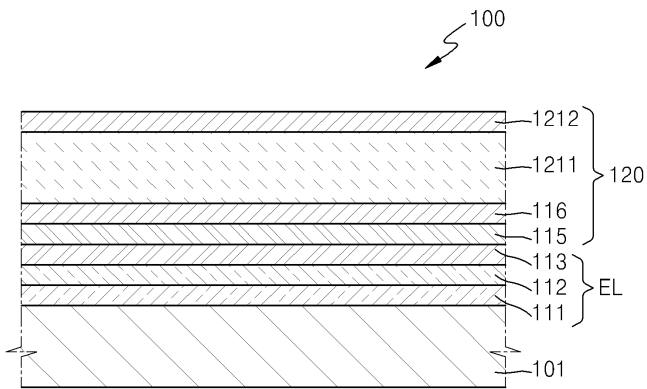
- | | |
|-------------------------|------------|
| [0068] 100: 유기 발광 표시 장치 | 101: 기판 |
| 110: 유기 발광부 | 120: 봉지부 |
| 111: 제1전극 | 112: 중간층 |
| 113: 제2전극 | 115: 버퍼층 |
| 121: 다공층 | 1211: 평탄화층 |
| 1212: 베리어층 | |

도면

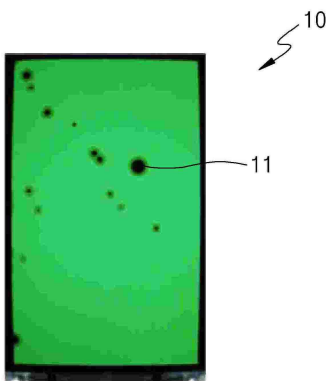
도면1



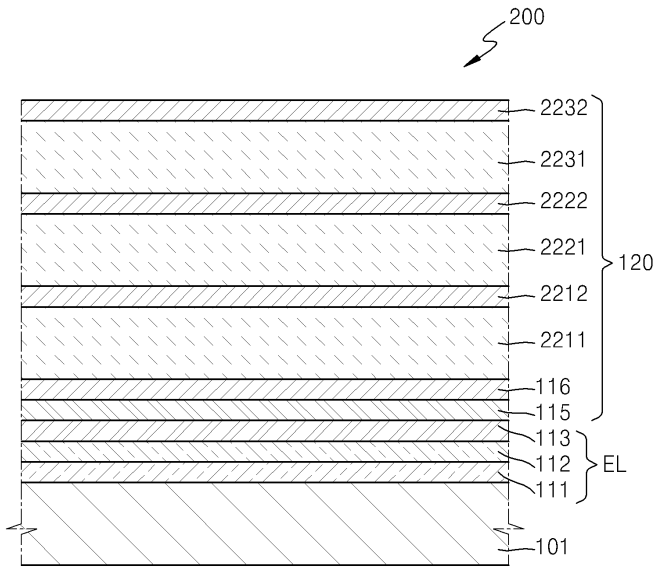
도면2



도면3



도면4



专利名称(译)	有机发光显示器和制造有机发光显示器的方法		
公开(公告)号	KR1020130084127A	公开(公告)日	2013-07-24
申请号	KR1020120004914	申请日	2012-01-16
[标]申请(专利权)人(译)	三星显示有限公司		
申请(专利权)人(译)	三星显示器有限公司		
当前申请(专利权)人(译)	三星显示器有限公司		
[标]发明人	KANG TAE WOOK 강태욱 HAN DONG WON 한동원 CHOI YOUNG SEO 최영서 KWACK JIN HO 박진호		
发明人	강태욱 한동원 최영서 박진호		
IPC分类号	H01L51/50 H05B33/10		
CPC分类号	H01L51/5256 H05B33/04 H01L51/56 H01L2251/301 H01L2251/303		
其他公开文献	KR101900363B1		
外部链接	Espacenet		

摘要(译)

本发明的实施例包括基板，具有在基板上形成的多个有机发光元件的有机发光单元，以及密封有机发光单元的封装单元，其中封装单元形成在有机发光单元上。一种有机发光显示装置，其具有多孔层，形成在该多孔层上的平坦化层和形成在该平坦化层上的阻挡层，其中该多孔层可以防止杂质集中在特定部分中及其制造。提供一种方法。京畿道龙仁市基兴区农西洞24

