



(19) 대한민국특허청(KR)
(12) 등록특허공보(B1)

(45) 공고일자 2019년03월15일
 (11) 등록번호 10-1958744
 (24) 등록일자 2019년03월11일

(51) 국제특허분류(Int. Cl.)
 G09G 3/3233 (2016.01)
 (52) CPC특허분류
 G09G 3/3233 (2013.01)
 G09G 2300/0852 (2013.01)
 (21) 출원번호 10-2016-0159923
 (22) 출원일자 2016년11월29일
 심사청구일자 2016년11월29일
 (65) 공개번호 10-2018-0060436
 (43) 공개일자 2018년06월07일
 (56) 선행기술조사문헌
 KR1020150015645 A*
 KR1020160083773 A*
 *는 심사관에 의하여 인용된 문헌

(73) 특허권자
엘지디스플레이 주식회사
 서울특별시 영등포구 여의대로 128(여의도동)
 (72) 발명자
윤상훈
 서울특별시 서대문구 응암로 28, 6동 902호(북가좌동, 연희한양아파트)
이세용
 경기도 고양시 일산서구 원일로21번길 43, 104동 1704호(일산동, 일신삼익아파트)
 (74) 대리인
특허법인인벤싱크

전체 청구항 수 : 총 8 항

심사관 : 이승민

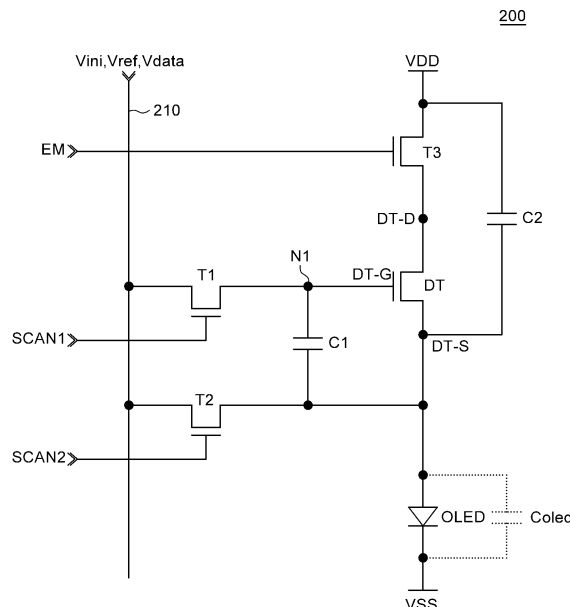
(54) 발명의 명칭 **유기 발광 표시 장치 및 그의 구동 방법**

(57) 요약

유기 발광 표시 장치 및 그의 구동 방법이 제공된다. 유기 발광 표시 장치는 복수의 화소 각각에 배치된 유기 발광 소자, 및 유기 발광 소자를 구동하는 화소 구동 회로를 포함한다. 화소 구동 회로는, 유기 발광 소자에 전기적으로 연결되고, 고전위 전압 공급 라인 및 저전위 전압 공급 라인 사이에 전기적으로 연결된 구동 스위칭

(뒷면에 계속)

대표도 - 도2



소자, 구동 스위칭 소자의 게이트 및 제1 스캔 신호 라인에 연결된 제1 스위칭 소자, 구동 스위칭 소자의 소스 및 제2 스캔 신호 라인에 연결된 제2 스위칭 소자, 구동 스위칭 소자의 게이트 및 구동 스위칭 소자의 소스 사이에 연결된 제1 커패시터, 구동 스위칭 소자의 드레인, 발광 제어 신호 라인 및 고전위 전압 공급 라인에 연결된 제3 스위칭 소자, 및 구동 스위칭 소자의 소스에 연결된 제2 커패시터를 포함하고, 제1 스위칭 소자 및 제2 스위칭 소자 각각은 공유 전압 라인에 연결된다. 본 발명의 일 실시예에 따른 유기 발광 표시 장치에서는 내부 보상 구간에 따라 하나의 공유 전압 라인을 통해 서로 다른 전압을 화소 구동 회로에 공급함으로써, 화소 구동 회로에 필요한 배선의 수가 감소될 수 있다.

명세서

청구범위

청구항 1

복수의 화소 각각에 배치된 유기 발광 소자, 및 상기 유기 발광 소자를 구동하는 화소 구동 회로를 포함하고,

상기 화소 구동 회로는,

상기 유기 발광 소자에 전기적으로 연결되고, 고전위 전압 공급 라인 및 저전위 전압 공급 라인 사이에 전기적으로 연결된 구동 스위칭 소자;

상기 구동 스위칭 소자의 게이트 및 제1 스캔 신호 라인에 연결된 제1 스위칭 소자;

상기 구동 스위칭 소자의 소스 및 제2 스캔 신호 라인에 연결된 제2 스위칭 소자;

상기 구동 스위칭 소자의 게이트 및 상기 구동 스위칭 소자의 소스 사이에 연결된 제1 커패시터;

상기 구동 스위칭 소자의 드레인, 발광 제어 신호 라인 및 상기 고전위 전압 공급 라인에 연결된 제3 스위칭 소자; 및

상기 제3 스위칭 소자의 드레인 및 상기 고전위 전압 공급 라인과 상기 구동 스위칭 소자의 소스 사이에 연결된 제2 커패시터를 포함하고,

상기 제1 스위칭 소자 및 상기 제2 스위칭 소자 각각은 하나의 공유 전압 라인에 연결되며,

상기 하나의 공유 전압 라인은 초기화 전압, 기준 전압 및 데이터 전압을 상기 화소 구동 회로에 선택적으로 공급하는, 유기 발광 표시 장치.

청구항 2

삭제

청구항 3

제1항에 있어서,

상기 화소 구동 회로는,

상기 제1 스위칭 소자 및 상기 제2 스위칭 소자가 턴-온되어 상기 구동 스위칭 소자의 소스에서의 전압 및 상기 구동 스위칭 소자의 게이트에서의 전압을 초기화하는 초기화 구간,

상기 제2 스위칭 소자가 턴-오프되어 상기 공유 전압 라인으로부터 상기 구동 스위칭 소자의 게이트에 기준 전압을 공급하는 프리-샘플링(pre-sampling) 구간,

상기 제3 스위칭 소자가 턴-온되어 상기 구동 스위칭 소자의 소스에서의 전압을 샘플링하는 샘플링 구간,

상기 제3 스위칭 소자가 턴-오프되고, 상기 공유 전압 라인을 통해 상기 구동 스위칭 소자의 게이트에 데이터 전압을 기입하는 프로그래밍 구간, 및

상기 제1 스위칭 소자는 턴-오프되고 상기 제3 스위칭 소자 및 상기 구동 스위칭 소자가 턴-온되어 상기 유기 발광 소자를 발광시키는 발광 구간으로 구분하여 동작하는, 유기 발광 표시 장치.

청구항 4

제3항에 있어서,

상기 초기화 구간에서, 상기 공유 전압 라인을 통해 초기화 전압이 상기 구동 스위칭 소자의 게이트 및 소스에 인가되는, 유기 발광 표시 장치.

청구항 5

제4항에 있어서,

상기 초기화 구간에서, 상기 구동 스위칭 소자의 소스 및 게이트에서의 전압을 초기화 하는 초기화 전압은 상기 기준 전압보다 낮은 전압인, 유기 발광 표시 장치.

청구항 6

제3항에 있어서,

상기 프리-샘플링 구간에서, 상기 제1 커패시터, 상기 제2 커패시터 및 상기 유기 발광 소자의 커패시터의 커플링에 의해 상기 구동 스위칭 소자의 소스에서의 전압이 상승하는, 유기 발광 표시 장치.

청구항 7

제3항에 있어서,

상기 샘플링 구간에서, 상기 공유 전압 라인을 통해 기준 전압이 상기 구동 스위칭 소자의 게이트에 인가되고, 상기 제1 커패시터에 상기 구동 스위칭 소자의 문턱 전압이 저장되는, 유기 발광 표시 장치.

청구항 8

제3항에 있어서,

상기 프로그래밍 구간에서, 상기 제1 커패시터, 상기 제2 커패시터 및 상기 유기 발광 소자의 커패시터의 커플링에 의해 상기 구동 스위칭 소자의 소스에서의 전압이 상승하는, 유기 발광 표시 장치.

청구항 9

제3항에 있어서,

상기 프리-샘플링 구간 및 상기 프로그래밍 구간 각각에서, 상기 구동 스위칭 소자의 소스에서의 전압은 상기 구동 스위칭 소자의 게이트에서의 전압의 변화량에 기초하여 변경되는, 유기 발광 표시 장치.

청구항 10

삭제

청구항 11

삭제

청구항 12

삭제

청구항 13

삭제

청구항 14

삭제

발명의 설명

기술 분야

[0001] 본 발명은 유기 발광 표시 장치 및 그의 구동 방법에 관한 것으로서, 보다 상세하게는 고 해상도를 구현할 수 있는 유기 발광 표시 장치 및 그의 구동 방법에 관한 것이다.

배경 기술

[0002] 모바일폰, 태블릿, 노트북 컴퓨터, 텔레비전 및 모니터와 같은 다양한 전자 디바이스에 평면 패널 표시 장치

(flat panel display; FPD)가 채용되었다. 최근 FPD에는 액정 표시 장치(Liquid Crystal Display Device, 이하 'LCD' 라 함), 유기 발광 다이오드 표시 장치(Organic Light Emitting Diode Display, 이하 'OLED' 라 함) 등이 있다. 이와 같은 표시 장치는 복수의 화소를 포함하고, 영상이 표시되고 복수의 화소로 이루어진 화소 어레이와 복수의 화소 각각에서 광이 투과되거나 발광되도록 제어하는 구동회로를 포함한다. 표시 장치의 구동회로는 화소 어레이의 데이터 라인들에 데이터 신호를 공급하는 데이터 구동회로, 데이터 신호에 동기되는 게이트 신호(또는 스캔 신호)를 화소 어레이의 게이트 라인들(또는 스캔 라인)에 순차적으로 공급하는 게이트 구동회로(또는 스캔 구동회로) 및 데이터 구동회로와 게이트 구동회로를 제어하는 타이밍 콘트롤러 등을 포함한다.

[0003] 유기 발광 표시 장치를 구성하는 복수의 화소들 각각은 애노드 및 캐소드 사이의 유기 발광층으로 구성된 유기 발광 소자와, 유기 발광 소자를 독립적으로 구동하는 화소 구동 회로를 구비한다. 화소 구동 회로는 스위칭 박막 트랜지스터(Thin Film Transistor; 이하 TFT라고 함), 구동 TFT 및 커패시터를 포함한다. 여기서, 스위칭 TFT는 스캔 펄스에 응답하여 데이터 전압을 커패시터에 충전하고, 구동 TFT는 커패시터에 충전된 데이터 전압에 따라 유기 발광 소자로 공급되는 전류량을 제어하여 유기 발광 소자의 발광량을 조절한다.

[0004] 특히, 유기 발광 표시 장치는 자체 발광형 표시 장치로서, 액정 표시 장치와는 달리 별도의 광원이 필요하지 않아 경량 박형으로 제조 가능하다. 또한, 유기 발광 표시 장치는 저전압 구동에 의해 소비전력 측면에서 유리할 뿐만 아니라, 색상 구현, 응답 속도, 시야각, 명암 대비비(contrast ratio; CR)도 우수하여, 다방면에서 차세대 표시 장치로서 연구되고 있다. 또한, 유기 발광 소자는 면 발광 구조를 가지므로, 플렉서블(flexible)한 형태의 구현에 용이하다.

[0005] 상기의 장점을 가지는 유기 발광 표시 장치는 공정 편차 등의 이유로 화소 구동 회로 마다 구동 TFT의 문턱 전압(Vth) 및 이동도(mobility)와 같은 특성에 차이가 존재하고, 고전위 전압(Vdd)의 전압 강하로 인해 유기 발광 소자를 구동하는 전류량이 달라짐으로써, 복수의 화소들 간에 휘도 편차가 발생하게 된다. 이에, 화소 구동 회로에서 구동 TFT의 특성 편차를 보상하고, 고전위 전압(Vdd)의 전압 강하를 보상하는 보상 회로를 도입함으로써, 화소 간의 휘도 편차를 줄여 화질을 향상시키고자 하는 시도가 계속되고 있다.

[0006] 이와 같이 보상 회로를 포함하는 화소 구동 회로는 복수의 스위칭 TFT 및 커패시터를 포함한다. 나아가, 화소 구동 회로는 구동 TFT의 특성 편차를 보상하기 위해 복수의 스위칭 TFT 각각을 서로 다른 신호에 의해 제어하며, 스위칭 TFT를 제어하는 신호들의 타이밍에 따라 화소 구동 회로의 동작이 변화한다.

[0007] 이에, 화소 구동 회로를 구성하는 스위칭 TFT 및 커패시터가 증가하고, 화소 구동 회로를 제어하는 신호들이 증가함에 따라, 하나의 화소를 발광하는데 많은 시간이 요구된다. 또한, 화소 구동 회로가 복잡해질수록 스위칭 TFT 및 커패시터에 따라 이를 연결하고 제어하기 위한 화소 구동 회로의 배선의 수도 증가한다.

[0008] 특히, 화소 구동 회로가 복잡해짐에 따라 데이터 라인 및 게이트 라인이 증가하여, 유기 발광 표시 장치에서 데이터 라인 및 게이트 라인으로 인한 레이아웃(layout) 설계 공간이 점점 넓어지고 높은 해상도의 화면을 구현하는데 문제가 발생할 수 있다.

[0009] 이에, 화소 구동 회로가 복잡해짐에 따라 신호 라인의 배선 수가 증가하고, 높은 해상도로 구동하기 어려운 문제점을 저감시킬 수 있는 유기 발광 표시 장치 및 그의 구동 방법에 대한 필요성이 존재한다.

[0010] [관련기술문헌]

[0011] 1. 액티브 매트릭스 유기 발광 다이오드 표시 장치의 전압 보상형 화소 회로 (한국공개특허번호 제 10-2011-0127006 호)

발명의 내용

해결하려는 과제

[0012] 이에, 본 발명이 해결하고자 하는 과제는 하나의 공유 전압 라인을 통해 초기화 전압, 기준 전압 및 데이터 전압을 공급함으로써, 화소 구동 회로에 필요한 배선의 수를 감소시킬 수 있는 유기 발광 표시 장치 및 그의 구동 방법을 제공하는 것이다.

[0013] 또한, 본 발명이 해결하고자 하는 다른 과제는 화소 구동 회로에 필요한 배선의 수를 감소시킴으로써, 배선을 배치하는 설계 공간의 마진이 증가되고 보다 높은 해상도로 구동될 수 있는 유기 발광 표시 장치 및 그의 구동 방법을 제공하는 것이다.

[0014] 본 발명의 과제들은 이상에서 언급한 과제들로 제한되지 않으며, 언급되지 않은 또 다른 과제들은 아래의 기재로부터 당업자에게 명확하게 이해될 수 있을 것이다.

과제의 해결 수단

[0015] 본 발명의 일 실시예에 따른 유기 발광 표시 장치가 제공된다. 유기 발광 표시 장치는 복수의 화소 각각에 배치된 유기 발광 소자, 및 유기 발광 소자를 구동하는 화소 구동 회로를 포함한다. 화소 구동 회로는, 유기 발광 소자에 전기적으로 연결되고, 고전위 전압 공급 라인 및 저전위 전압 공급 라인 사이에 전기적으로 연결된 구동 스위칭 소자, 구동 스위칭 소자의 게이트 및 제1 스캔 신호 라인에 연결된 제1 스위칭 소자, 구동 스위칭 소자의 소스 및 제2 스캔 신호 라인에 연결된 제2 스위칭 소자, 구동 스위칭 소자의 게이트 및 구동 스위칭 소자의 소스 사이에 연결된 제1 커패시터, 구동 스위칭 소자의 드레인, 발광 제어 신호 라인 및 고전위 전압 공급 라인에 연결된 제3 스위칭 소자, 및 구동 스위칭 소자의 소스에 연결된 제2 커패시터를 포함하고, 제1 스위칭 소자 및 제2 스위칭 소자 각각은 공유 전압 라인에 연결된다. 본 발명의 일 실시예에 따른 유기 발광 표시 장치에서는 내부 보상 구간에 따라 하나의 공유 전압 라인을 통해 서로 다른 전압을 화소 구동 회로에 공급함으로써, 화소 구동 회로에 필요한 배선의 수가 감소될 수 있다.

[0016] 본 발명의 다른 실시예에 따른 유기 발광 표시 장치의 구동 방법이 제공된다. 유기 발광 표시 장치는 복수의 화소 각각에 배치된 유기 발광 소자, 및 유기 발광 소자를 구동하는 화소 구동 회로를 포함한다. 화소 구동 회로는, 화소 구동 회로는 유기 발광 소자, 구동 스위칭 소자, 제1 스위칭 소자, 제2 스위칭 소자, 제3 스위칭 소자, 제1 커패시터 및 제2 커패시터를 포함하고, 구동 스위칭 소자는 고전위 전압 공급 라인 및 저전위 전압 공급 라인 사이에 전기적으로 연결된다. 유기 발광 표시 장치의 구동 방법은, 제1 스위칭 소자 및 제2 스위칭 소자가 턴-온되어, 제1 스위칭 소자 및 제2 스위칭 소자 각각에 연결된 공유 전압 라인으로부터 초기화 전압이 공급되어, 구동 스위칭 소자의 소스에서의 전압 및 구동 스위칭 소자의 게이트에서의 전압을 초기화하는 단계, 제3 스위칭 소자가 턴-온되어 구동 스위칭 소자의 소스에서의 전압을 샘플링하는 단계, 제3 스위칭 소자가 턴-오프되고, 공유 전압 라인을 통해 구동 스위칭 소자의 게이트에 데이터 전압을 기입하여 프로그래밍하는 단계, 및 제1 스위칭 소자는 턴-오프되고 제3 스위칭 소자 및 구동 스위칭 소자가 턴-온되어 유기 발광 소자를 발광시키는 단계를 포함한다. 본 발명의 다른 실시예에 따른 유기 발광 표시 장치의 구동 방법에서는 화소 구동 회로에 필요한 배선의 수를 감소시킴으로써, 높은 해상도에서 사용될 수 있다.

[0017] 기타 실시예의 구체적인 사항들은 상세한 설명 및 도면들에 포함되어 있다.

발명의 효과

[0018] 본 발명은 내부 보상 구간에 따라 하나의 공유 전압 라인을 통해 서로 다른 전압을 화소 구동 회로에 공급함으로써, 화소 구동 회로에 필요한 배선의 수를 감소시킬 수 있는 유기 발광 표시 장치를 제작할 수 있다.

[0019] 본 발명은 화소 구동 회로에 필요한 배선의 수를 감소시킴으로써, 높은 해상도에서도 구동될 수 있는 유기 발광 표시 장치를 제작할 수 있다.

[0020] 본 발명에 따른 효과는 이상에서 예시된 내용에 의해 제한되지 않으며, 더욱 다양한 효과들이 본 명세서 내에 포함되어 있다.

도면의 간단한 설명

- [0021] 도 1은 본 발명의 일 실시예에 따른 유기 발광 표시 장치를 설명하기 위한 개략적인 블록도이다.
- 도 2는 본 발명의 일 실시예에 따른 화소 구동 회로의 구성을 나타내는 회로도이다.
- 도 3은 본 발명의 일 실시예에 따른 도 2에 도시된 화소 구동 회로에서의 입출력 신호를 나타내는 파형도이다.
- 도 4는 본 발명의 일 실시예에 따른 도 3에 도시된 초기화 구간 동안 화소 구동 회로에서 신호의 흐름을 나타내는 회로도이다.
- 도 5는 본 발명의 일 실시예에 따른 도 3에 도시된 프리-샘플링 구간 동안 화소 구동 회로에서 신호의 흐름을 나타내는 회로도이다.
- 도 6은 본 발명의 일 실시예에 따른 도 3에 도시된 샘플링 구간 동안 화소 구동 회로에서 신호의 흐름을 나타내는 회로도이다.

도 7은 본 발명의 일 실시예에 따른 도 3에 도시된 프로그래밍 구간 동안 화소 구동 회로에서 신호의 흐름을 나타내는 회로도이다.

도 8은 본 발명의 일 실시예에 따른 도 3에 도시된 발광 구간 동안 화소 구동 회로에서 신호의 흐름을 나타내는 회로도이다.

도 9는 본 발명의 다른 실시예에 따른 화소 구동 회로의 구성을 나타내는 회로도이다.

발명을 실시하기 위한 구체적인 내용

- [0022] 본 발명의 이점 및 특징, 그리고 그것들을 달성하는 방법은 첨부되는 도면과 함께 상세하게 후술되어 있는 실시예들을 참조하면 명확해질 것이다. 그러나 본 발명은 이하에서 개시되는 실시예들에 한정되는 것이 아니라 서로 다른 다양한 형태로 구현될 것이며, 단지 본 실시예들은 본 발명의 개시가 완전하도록 하며, 본 발명이 속하는 기술분야에서 통상의 지식을 가진 자에게 발명의 범주를 완전하게 알려주기 위해 제공되는 것이며, 본 발명은 청구항의 범주에 의해 정의될 뿐이다.
- [0023] 본 발명의 실시예를 설명하기 위한 도면에 개시된 형상, 크기, 비율, 각도, 개수 등은 예시적인 것이므로 본 발명이 도시된 사항에 한정되는 것은 아니다. 또한, 본 발명을 설명함에 있어서, 관련된 공지 기술에 대한 구체적인 설명이 본 발명의 요지를 불필요하게 흐릴 수 있다고 판단되는 경우 그 상세한 설명은 생략한다. 본 명세서 상에서 언급된 '포함한다', '갖는다', '이루어진다' 등이 사용되는 경우 '~만'이 사용되지 않는 이상 다른 부분이 추가될 수 있다. 구성요소를 단수로 표현한 경우에 특별히 명시적인 기재 사항이 없는 한 복수를 포함하는 경우를 포함한다.
- [0024] 구성요소를 해석함에 있어서, 별도의 명시적 기재가 없더라도 오차 범위를 포함하는 것으로 해석한다.
- [0025] 위치 관계에 대한 설명일 경우, 예를 들어, '~상에', '~상부에', '~하부에', '~옆에' 등으로 두 부분의 위치 관계가 설명되는 경우, '바로' 또는 '직접'이 사용되지 않는 이상 두 부분 사이에 하나 이상의 다른 부분이 위치할 수도 있다.
- [0026] 소자 또는 층이 다른 소자 또는 층 위 (on)로 지칭되는 것은 다른 소자 바로 위에 또는 중간에 다른 층 또는 다른 소자를 개재한 경우를 모두 포함한다.
- [0027] 비록 제1, 제2 등이 다양한 구성요소들을 서술하기 위해서 사용되나, 이들 구성요소들은 이들 용어에 의해 제한되지 않는다. 이들 용어들은 단지 하나의 구성요소를 다른 구성요소와 구별하기 위하여 사용하는 것이다. 따라서, 이하에서 언급되는 제1 구성요소는 본 발명의 기술적 사상 내에서 제2 구성요소일 수도 있다.
- [0028] 명세서 전체에 걸쳐 동일 참조 부호는 동일 구성 요소를 지칭한다.
- [0029] 도면에서 나타난 각 구성의 크기 및 두께는 설명의 편의를 위해 도시된 것이며, 본 발명이 도시된 구성의 크기 및 두께에 반드시 한정되는 것은 아니다.
- [0030] 본 발명의 여러 실시예들의 각각 특징들이 부분적으로 또는 전체적으로 서로 결합 또는 조합 가능하며, 당업자가 충분히 이해할 수 있듯이 기술적으로 다양한 연동 및 구동이 가능하며, 각 실시예들이 서로에 대하여 독립적으로 실시 가능할 수도 있고 연관 관계로 함께 실시 가능할 수도 있다.
- [0031] 본 발명에서 TFT는 P 타입 또는 N 타입으로 구성될 수 있으며, 이하의 실시예에서는 설명의 편의를 위해 TFT를 N 타입으로 구성하여 설명한다. 또한, 펄스 형태의 신호를 설명함에 있어서, 게이트 하이 전압(VGH) 상태를 "하이 상태"로 정의하고, 게이트 로우 전압(VGL) 상태를 "로우 상태"로 정의한다.
- [0032] 이하, 첨부된 도면을 참조하여 본 발명의 다양한 실시예들을 상세히 설명한다.
- [0033] 도 1은 본 발명의 일 실시예에 따른 유기 발광 표시 장치를 설명하기 위한 개략적인 블록도이다.
- [0034] 도 1을 참조하면, 유기 발광 표시 장치(100)는 복수의 화소(P)를 포함하는 표시 패널(110), 복수의 화소(P) 각각에 게이트 신호를 공급하는 게이트 드라이버(130), 복수의 화소(P) 각각에 데이터 신호를 공급하는 데이터 드라이버(140) 및 게이트 드라이버(130)와 데이터 드라이버(140)를 제어하는 타이밍 컨트롤러(120)를 포함한다.
- [0035] 타이밍 컨트롤러(120)는 외부로부터 입력되는 영상 데이터(RGB)를 표시 패널(110)의 크기 및 해상도에 적합하게 처리하여 데이터 드라이버(140)에 공급한다. 타이밍 컨트롤러(120)는 외부로부터 입력되는 동기 신호(SYNC)들, 예를 들어, 도트 클럭신호(DCLK), 데이터 인에이블 신호(DE), 수평 동기신호(Hsync), 수직 동기신호(Vsync)를

이용해 다수의 게이트 및 데이터 제어신호(GCS, DCS)를 생성한다. 생성된 다수의 게이트 및 데이터 제어신호(GCS, DCS)를 게이트 드라이버(130) 및 데이터 드라이버(140)에 각각 공급함으로써, 게이트 드라이버(130) 및 데이터 드라이버(140)를 제어한다.

- [0036] 게이트 드라이버(130)는 타이밍 컨트롤러(120)로부터 공급된 게이트 제어 신호(GCS)에 따라 게이트 라인(GL)에 게이트 신호를 공급한다. 여기서, 게이트 신호는 적어도 하나의 스캔 신호 및 발광 제어 신호를 포함한다. 도 1에서는 게이트 드라이버(130)가 표시 패널(110)의 일 측에 이격되어 배치된 것으로 도시되었으나, 게이트 드라이버(130)의 수와 배치 위치는 이에 제한되지 않는다. 즉, 게이트 드라이버(130)는 GIP(Gate In Panel) 방식으로 표시 패널(110)의 일측 또는 양측에 배치될 수도 있다.
- [0037] 데이터 드라이버(140)는 타이밍 컨트롤러(120)로부터 공급된 데이터 제어 신호(DCS)에 따라 영상 데이터(RGB)를 데이터 전압으로 변환하고, 변환된 데이터 전압을 데이터 라인(DL)을 통해 화소(P)에 공급한다.
- [0038] 표시 패널(110)에서 복수의 게이트 라인(GL) 및 복수의 데이터 라인(DL)이 서로 교차되고, 복수의 화소(P) 각각은 게이트 라인(GL) 및 데이터 라인(DL)에 연결된다. 구체적으로, 하나의 화소(P)는 게이트 라인(GL)을 통해 게이트 드라이버(130)로부터 게이트 신호를 공급받고, 데이터 라인(DL)을 통해 데이터 드라이버(140)로부터 데이터 신호를 공급받으며, 전원 공급 라인을 통해 다양한 전원을 공급받는다.
- [0039] 여기서, 게이트 라인(GL)은 제1 스캔 신호 라인(SCAN1), 제2 스캔 신호 라인(SCAN2) 및 발광 제어 신호 라인(EM)을 포함하고, 데이터 라인(DL)은 공유 전압 라인(210)을 포함한다. 공유 전압 라인(210)은 데이터 전압(Vdata), 기준 전압(Vref) 및 초기화 전압(Vini)을 복수의 화소(P) 각각에 공급하도록 구성된다. 구체적으로, 공유 전압 라인(210)은 복수의 화소(P) 각각에서 화소 구동 회로의 내부 보상에 의한 동작 구간에 따라 데이터 전압(Vdata), 기준 전압(Vref) 및 초기화 전압(Vini) 중 어느 하나의 전압을 복수의 화소(P) 각각에 공급한다. 공유 전압 라인(210)을 통해 내부 보상에 의한 동작 구간에 따라 공급되는 전압 및 구체적인 시점은 도 3 내지 도 8을 참조하여 후술한다.
- [0040] 이에, 하나의 화소(P)는 게이트 라인(GL)을 통해 스캔 신호 및 발광 제어 신호를 수신하고, 데이터 라인(DL)을 통해 데이터 전압(Vdata), 기준 전압(Vref) 및 초기화 전압(Vini)을 수신하며, 전원 공급 라인을 통해 고전위 전압(VDD) 및 저전위 전압(VSS)을 수신한다.
- [0041] 또한, 화소(P) 각각은 유기 발광 소자 및 유기 발광 소자의 구동을 제어하는 화소 구동 회로를 포함한다. 여기서, 유기 발광 소자는 애노드, 캐소드, 및 애노드와 캐소드 사이의 유기 발광층으로 이루어진다. 화소 구동 회로는 복수의 스위칭 소자, 구동 스위칭 소자 및 커패시터를 포함한다. 여기서, 스위칭 소자는 TFT로 구성될 수 있으며, 화소 구동 회로에서 구동 TFT는 커패시터에 충전된 데이터 전압 및 기준 전압의 차이에 따라 유기 발광 소자에 공급되는 전류량을 제어하여 유기 발광 소자의 발광량을 조절한다. 또한, 복수의 스위칭 TFT는 게이트 라인(GL)을 통해 공급되는 스캔 신호 및 발광 제어 신호를 수신하여 데이터 전압을 커패시터에 충전한다.
- [0042] 본 발명의 일 실시예에 따른 유기 발광 표시 장치(100)는 복수의 화소(P)를 포함하는 표시 패널(110)을 구동하기 위한 게이트 드라이버(130), 데이터 드라이버(140), 및 이들을 제어하는 타이밍 컨트롤러(120)를 포함한다. 여기서, 복수의 화소(P) 각각은 화소 구동 회로를 포함하고, 공유 전압 라인(210)을 통해 일정한 동작 구간마다 데이터 전압(Vdata), 기준 전압(Vref) 및 초기화 전압(Vini) 중 어느 하나의 전압이 화소 구동 회로에 공급된다. 이에 따라, 하나의 화소(P)에 하나의 공유 전압 라인(210)이 연결되어 3가지 종류의 전압이 공급될 수 있고, 초기화 전압(Vini)을 공급하기 위한 별도의 데이터 라인이 화소 구동 회로에 연결될 필요가 없어진다. 이에, 화소 구동 회로에 연결되는 데이터 라인을 구성하는 배선의 수가 감소할 수 있다. 이와 같이 데이터 라인을 구성하는 배선의 수를 감소시키도록 구성된 화소 구동 회로의 구체적인 구성에 대해서는 도 2를 참조하여 후술한다.
- [0043] 도 2는 본 발명의 일 실시예에 따른 화소 구동 회로의 구성을 나타내는 회로도이다.
- [0044] 도 2를 참조하면, 화소 구동 회로(200)는 구동 TFT(DT), 3개의 스위칭 TFT(T1 내지 T3) 및 2개의 커패시터(C1 및 C2)를 포함한다. 여기서, TFT는 스위칭 소자 중 하나의 예시로서, 이하에서는 구동 스위칭 소자를 구동 TFT, 스위칭 소자는 스위칭 TFT로 지칭하여 설명한다.
- [0045] 구동 TFT(DT)는 제1 커패시터(C1)와 연결된 게이트(DT_G), 유기 발광 소자(OLED)에 연결된 소스(DT_S) 및 제3 스위칭 TFT(T3)에 연결된 드레인(DT_D)을 포함한다. 여기서, 구동 TFT(DT)는 유기 발광 소자(OLED)에 전기적으로 연결되고, 고전위 전압 공급 라인(VDD) 및 저전위 전압 공급 라인(VSS) 사이에 전기적으로 연결된다.

- [0046] 제1 스위칭 TFT(T1)는 제1 스캔 신호 라인(SCAN1)에 연결된 게이트, 공유 전압 라인(210)에 연결된 드레인, 및 구동 TFT(DT)의 게이트(DT_G)에 연결된 소스를 포함한다.
- [0047] 제2 스위칭 TFT(T2)는 제2 스캔 신호 라인(SCAN2)에 연결된 게이트, 공유 전압 라인(210)에 연결된 드레인, 및 구동 TFT(DT)의 소스(DT_S)에 연결된 소스를 포함한다.
- [0048] 제1 스위칭 TFT(T1) 및 제2 스위칭 TFT(T2) 각각은 공유 전압 라인(210)에 연결된다. 구체적으로, 제1 스위칭 TFT(T1)의 드레인 및 제2 스위칭 TFT(T2)의 드레인은 모두 공유 전압 라인(210)에 연결된다. 이에 따라, 공유 전압 라인(210)을 통해 공급되는 전압은 제1 스위칭 TFT(T1) 및 제2 스위칭 TFT(T2)의 동작에 따라 구동 TFT(DT)의 게이트(DT_G) 및 소스(DT_S)에 공급될 수 있다. 즉, 공유 전압 라인(210)은 초기화 전압(Vini), 기준 전압(Vref) 및 데이터 전압(Vdata) 중 적어도 하나를 제1 스위칭 TFT(T1) 및 제2 스위칭 TFT(T2)에 공급한다.
- [0049] 제3 스위칭 TFT(T3)는 발광 제어 신호 라인(EM)에 연결된 게이트, 고전위 전압 공급 라인(VDD)에 연결된 드레인, 및 구동 TFT(DT)의 드레인(DT_D)에 연결된 소스를 포함한다.
- [0050] 제1 커패시터(C1)는 구동 TFT(DT)의 게이트(DT_G) 및 구동 TFT(DT)의 소스(DT_S) 사이에 연결된다.
- [0051] 제2 커패시터(C2)는 구동 TFT(DT)의 소스(DT_S) 및 고전위 전압 공급 라인(VDD) 사이에 연결된다.
- [0052] 구체적으로, 구동 TFT(DT)의 게이트(DT_G)에 문턱 전압(이하, V_{th})보다 큰 전압이 인가되는 경우, 구동 TFT(DT)는 턴-온되어 구동 TFT(DT)의 드레인(DT_D)이 제3 스위칭 TFT(T3)를 통해 고전위 전압 공급 라인(VDD)과 전기적으로 연결되고, 구동 TFT(DT)의 소스(DT_S)가 유기 발광 소자(OLED)와 전기적으로 연결된다. 이에 따라, 구동 TFT(DT)의 게이트(DT_G)의 전압이 V_{th} 보다 큰 경우, 구동 TFT(DT)는 유기 발광 소자(OLED)가 발광하도록 구동 전류(I_{ds})를 유기 발광 소자(OLED)에 공급한다.
- [0053] 제1 스캔 신호 라인(SCAN1)을 통해 하이 전압이 인가되는 경우, 제1 스위칭 TFT(T1)는 턴-온되어 공유 전압 라인(210)으로부터 구동 TFT(DT)의 게이트(DT_G)에 초기화 전압(Vini), 기준 전압(Vref) 및 데이터 전압(Vdata) 중 어느 하나를 공급한다.
- [0054] 제2 스캔 신호 라인(SCAN2)을 통해 하이 전압이 인가되는 경우, 제2 스위칭 TFT(T2)는 턴-온되어 공유 전압 라인(210)으로부터 구동 TFT(DT)의 소스(DT_S)에 초기화 전압(Vini), 기준 전압(Vref) 및 데이터 전압(Vdata) 중 어느 하나를 공급한다.
- [0055] 여기서, 화소 구동 회로(200)가 동작하는 구간에 따라 초기화 전압(Vini), 기준 전압(Vref) 및 데이터 전압(Vdata) 중 어느 하나의 전압이 공유 전압 라인(210)으로부터 구동 TFT(DT)의 게이트(DT_G) 또는 구동 TFT(DT)의 소스(DT_S)에 선택적으로 공급된다.
- [0056] 발광 제어 신호 라인(EM)을 통해 하이 전압이 인가되는 경우, 제3 스위칭 TFT(T3)는 턴-온되어 고전위 전압 공급 라인(VDD)으로부터 구동 TFT(DT)의 드레인(DT_D)에 고전위 전압을 공급한다.
- [0057] 제1 커패시터(C1)는 구동 TFT(DT)의 게이트(DT_G) 및 구동 TFT(DT)의 소스(DT_S) 사이의 전압 차이를 저장한다. 구체적으로, 발광 제어 신호 라인(EM)을 통해 하이 전압이 인가되어 제3 스위칭 TFT(T3)가 턴-온되는 경우, 구동 TFT(DT)가 소스 팔로워(Source Follower)로 동작함으로써 제1 커패시터(C1)는 구동 TFT(DT)의 게이트(DT_G) 및 구동 TFT(DT)의 소스(DT_S) 사이의 전압을 저장한다. 여기서, 제1 커패시터(C1)가 저장하는 전압은 V_{th} 이며, 이와 같은 기능을 하는 제1 커패시터(C1)를 저장 커패시터(Storage Capacitor)로 지칭할 수 있다.
- [0058] 또한, 제1 커패시터(C1) 및 제2 커패시터(C2)는 서로 전기적 직렬로 연결된다. 구체적으로, 플로팅(floating)된 제1 커패시터(C1) 및 제2 커패시터(C2)가 직렬로 연결되는 경우, 제1 커패시터(C1)와 제2 커패시터(C2)에 의한 커패시터 커플링(Capacitor Coupling)이 발생한다. 이에, 구동 TFT(DT)의 소스(DT_S)에서의 전압은 구동 TFT(DT)의 게이트(DT_G)에서의 전압의 변화량에 기초하여 변경된다. 즉, 구동 TFT(DT)의 게이트(DT_G)에서의 전압이 변동됨에 따라 제1 커패시터(C1)와 제2 커패시터(C2)에 의한 커패시터 커플링을 통해 구동 TFT(DT)의 소스(DT_S)에서의 전압도 변동한다. 이와 같이 제1 커패시터(C1)와 제2 커패시터(C2)의 커패시터 커플링에 의해 구동 TFT(DT)의 게이트(DT_G)의 전압 및 구동 TFT(DT)의 소스(DT_S)의 전압의 변동량이 상이해질 수 있다. 전압의 변동량 차이를 이용하여, 구동 TFT(DT)의 게이트(DT_G) 및 구동 TFT(DT)의 소스(DT_S) 사이의 전압(V_{gs})을 조절함으로써, 구동 TFT(DT)에 흐르는 구동 전류를 제어할 수 있다.
- [0059] 본 발명의 일 실시예에 따른 화소 구동 회로(200)는 1개의 구동 TFT(DT), 3개의 스위칭 TFT(T1 내지 T3) 및 2개

의 커패시터(C1, C2)를 포함한다. 이러한 화소 구동 회로(200)에서는 하나의 공유 전압 라인(210)이 제1 스위칭 TFT(T1) 및 제2 스위칭 TFT(T2)에 연결된다. 즉, 화소 구동 회로(200)에는 하나의 공유 전압 라인(210)을 통해 초기화 전압(Vini), 기준 전압(Vref) 및 데이터 전압(Vdata)이 시간에 따라 선택적으로 공급된다. 이에 따라, 화소 구동 회로(200)에서는 초기화 전압(Vini)을 공급하기 위한 별도의 전압 라인이 불필요하며, 화소 구동 회로(200)에 연결되는 배선의 수가 감소될 수 있다.

[0060] 나아가, 본 발명의 일 실시예에 따른 화소 구동 회로(200)에서는 하나의 공유 전압 라인(210)을 통해 초기화 전압(Vini), 기준 전압(Vref) 및 데이터 전압(Vdata)이 시간에 따라 선택적으로 공급될 수 있도록, 공유 전압 라인(210)을 통해 공급되는 전압이 스윙(swing)할 수 있다. 구체적으로 초기화 전압(Vini)과 기준 전압(Vref)의 크기를 서로 상이하게 구성할 수 있으며, 화소 구동 회로(200)에 인가되는 입출력 신호들에 따른 화소 구동 회로(200)의 구간별 구체적인 동작에 대해서는 이하 도 3 내지 도 8을 참조하여 후술한다.

[0061] 도 3은 본 발명의 일 실시예에 따른 도 2에 도시된 화소 구동 회로에서의 입출력 신호를 나타내는 파형도이다. 도 4는 본 발명의 일 실시예에 따른 도 3에 도시된 초기화 구간 동안 화소 구동 회로에서 신호의 흐름을 나타내는 회로도이다. 도 5는 본 발명의 일 실시예에 따른 도 3에 도시된 프리-샘플링 구간 동안 화소 구동 회로에서 신호의 흐름을 나타내는 회로도이다. 도 6은 본 발명의 일 실시예에 따른 도 3에 도시된 샘플링 구간 동안 화소 구동 회로에서 신호의 흐름을 나타내는 회로도이다. 도 7은 본 발명의 일 실시예에 따른 도 3에 도시된 프로그래밍 구간 동안 화소 구동 회로에서 신호의 흐름을 나타내는 회로도이다. 도 8은 본 발명의 일 실시예에 따른 도 3에 도시된 발광 구간 동안 화소 구동 회로에서 신호의 흐름을 나타내는 회로도이다. 도 4 내지 도 8에 도시된 회로도는 입출력 신호에 따라 구분된 구간 동안 신호의 흐름을 설명하기 위해 도시된 회로도로서, 도 2에 도시된 회로도 와 실질적으로 동일한 구성을 포함하고 있는바, 화소 구동 회로(200) 구성 자체에 대한 중복 설명은 생략한다. 도 4 내지 도 8에서 도시된 1점 쇄선은 화소 구동 회로(200)에 입력되는 신호에 의한 내부 신호의 흐름을 나타내고, 점선은 화소 구동 회로(200)에 입력되는 신호에 의해 활성화되지 않은 부분을 나타낸다. 설명의 편의를 위해 도 1을 참조하여 설명한다.

[0062] 도 3을 참조하면, 본 발명의 화소(P)는 화소 구동 회로(200)에 공급되는 복수의 스캔 신호 및 발광 제어 신호의 펄스 타이밍에 따라, 초기화 구간(t1), 프리-샘플링 구간(t2), 샘플링 구간(t3) 및 프로그래밍 구간(t4) 및 발광 구간(t5)으로 구분되어 동작한다.

[0063] 초기화 구간(t1)에서는 제1 스캔 신호(SCAN1) 및 제2 스캔 신호(SCAN2)가 하이(high) 상태로 화소 구동 회로(200)에 공급되고, 발광 제어 신호(EM)는 로우(low) 상태로 화소 구동 회로(200)에 공급된다.

[0064] 프리-샘플링 구간(t2)에서는 제1 스캔 신호(SCAN1)는 계속 하이 상태로 공급되고, 제2 스캔 신호(SCAN2)는 로우 상태로 변경되고, 발광 제어 신호(EM)는 계속 로우 상태로 공급된다.

[0065] 샘플링 구간(t3)에서는 제1 스캔 신호(SCAN1)는 계속 하이 상태로 공급되고, 제2 스캔 신호(SCAN2)는 계속 로우 상태로 공급되며, 발광 제어 신호(EM)는 하이 상태로 변경되어 공급된다.

[0066] 프로그래밍 구간(t4)에서는 제1 스캔 신호(SCAN1)는 계속 하이 상태로 공급되고, 제2 스캔 신호(SCAN2)는 계속 로우 상태로 공급되며, 발광 제어 신호(EM)는 로우 상태로 변경되어 공급된다. 프로그래밍 구간(t4) 동안 공유 전압 라인(210)을 통해 화소 구동 회로(200)에 데이터 전압이 공급된다.

[0067] 발광 구간(t5)에서는 제1 스캔 신호(SCAN1) 및 제2 스캔 신호(SCAN2)가 로우 상태로 화소 구동 회로(200)에 공급되고, 발광 제어 신호(EM)는 하이 상태로 화소 구동 회로(200)에 공급된다.

[0068] 도 3 및 도 4를 참조하면, 초기화 구간(t1) 동안 화소 구동 회로(200)는 제1 스위칭 TFT(T1) 및 제2 스위칭 TFT(T2)가 턴-온되어 구동 TFT(DT)의 소스(DT_S)에서의 전압 및 구동 TFT(DT)의 게이트(DT_G)에서의 전압을 초기화한다.

[0069] 구체적으로, 초기화 구간(t1)에서는 제1 스캔 신호(SCAN1) 및 제2 스캔 신호(SCAN2)가 하이 상태이므로, 제1 스위칭 TFT(T1) 및 제2 스위칭 TFT(T2)가 턴-온된다.

[0070] 이에 따라, 초기화 구간(t1)에서, 공유 전압 라인(210)을 통해 초기화 전압(Vini)이 구동 TFT(DT)의 게이트(DT_G) 및 소스(DT_S)에 인가된다. 구체적으로, 초기화 구간(t1)에서 제1 스위칭 TFT(T1)가 턴-온되어 구동 TFT(DT)의 게이트(DT_G)에서의 전압은 초기화 전압(Vini)이 되고, 제2 스위칭 TFT(T2)가 턴-온되어 구동 TFT(DT)의 소스(DT_S)에서의 전압은 초기화 전압(Vini)이 된다. 이와 같이, 구동 TFT(DT)의 게이트(DT_G) 및 소스(DT_S)에 초기화 전압(Vini)이 인가되어 화소(P)가 초기화 된다.

- [0071] 여기서, 초기화 구간(t1)에서, 구동 TFT(DT)의 게이트(DT_G) 및 소스(DT_S)에서의 전압을 초기화 하는 초기화 전압(Vini)은 기준 전압(Vref)보다 낮은 전압일 수 있다. 도 3에 도시된 바와 같이, 기준 전압(Vref)보다 낮은 초기화 전압(Vini)이 공유 전압 라인(210)을 통해 초기화 구간(t1)에서만 일시적으로 화소 구동 회로(200)에 공급됨에 따라, 하나의 공유 전압 라인(210)을 통해 전압이 스윙하여 공급될 수 있다.
- [0072] 이어서, 도 3 및 도 5를 참조하면, 프리-샘플링 구간(t2) 동안 화소 구동 회로(200)는 제2 스위칭 TFT(T2)가 턴-오프되어 공유 전압 라인(210)으로부터 구동 TFT(DT)의 게이트(DT_G)에 기준 전압을 공급한다.
- [0073] 구체적으로, 프리-샘플링 구간(t2)에서는 제1 스캔 신호(SCAN1)는 하이 상태로 유지되고, 제2 스캔 신호(SCAN2) 및 발광 제어 신호(EM)가 로우 상태이므로, 제1 스위칭 TFT(T1)만 턴-온되고, 제2 스위칭 TFT(T2) 및 제3 스위칭 TFT(T3)는 턴-오프된다.
- [0074] 이에 따라, 프리-샘플링 구간(t2)에서, 제1 커패시터(C1), 제2 커패시터(C2) 및 유기 발광 소자(OLED)의 커패시터(Coled)의 커플링에 의해 구동 TFT(DT)의 소스(DT_S)에서의 전압이 상승한다.
- [0075] 프리-샘플링 구간(t2)에서 제1 스위칭 TFT(T1)만이 턴-온되며, 공유 전압 라인(210)을 통해서는 기준 전압(Vref)이 공급된다. 이에, 프리-샘플링 구간(t2) 동안 공유 전압 라인(210)으로부터 기준 전압(Vref)이 턴-온된 제1 스위칭 TFT(T1)를 통해 구동 TFT(DT)의 게이트(DT_G)에 공급되어, 구동 TFT(DT)의 게이트(DT_G)에서의 전압은 초기화 전압(Vini)에서 기준 전압(Vref)으로 변경될 수 있다.
- [0076] 또한, 프리-샘플링 구간(t2)에서 제2 스위칭 TFT(T2)가 턴-오프되지만, 제1 커패시터(C1), 제2 커패시터(C2) 및 유기 발광 소자(OLED)의 커패시터(Coled)가 전기적으로 직렬로 연결된다. 이에, 제1 커패시터(C1), 제2 커패시터(C2) 및 유기 발광 소자(OLED)의 커패시터(Coled)의 직렬 연결에 의한 전압 분배에 따라 커패시터 커플링(Capacitor Coupling) 현상이 발생한다. 구동 TFT(DT)의 게이트(DT_G)와 제1 스위칭 TFT(T1)가 접속되는 제1 노드(N1)의 전압이 기준 전압(Vref)으로 변경됨에 따라, 커패시터 커플링에 의해 구동 TFT(DT)의 소스(DT_S)에서의 전압도 변경된다. 즉, 구동 TFT(DT)의 소스(DT_S)에서의 전압은 구동 TFT(DT)의 게이트(DT_G)에서의 전압의 변화량에 기초하여 변경된다. 다시 말해, 제1 노드(N1)에서의 전압의 변화량에 따라, 커패시터 커플링에 의해 구동 TFT(DT)의 소스(DT_S)에서의 전압도 변경된다. 예를 들어, 커패시터 커플링에 의해 구동 TFT(DT)의 게이트(DT_G)에서의 전압은 Vini에서 Vref로 변경되어 제1 노드(N1)에서의 전압의 변화량은 Vref-Vini이다. 이에, 구동 TFT(DT)의 소스(DT_S)에서의 전압은 Vini에서 $Vini+C'(Vref-Vini)+Voled$ 로 변경된다. 여기서, $C'=(C1/(C1+C2+Coled))$ 이다.
- [0077] 이어서, 도 3 및 도 6을 참조하면, 샘플링 구간(t3) 동안 화소 구동 회로(200)는 제3 스위칭 TFT(T3)가 턴-온되어 구동 TFT(DT)의 소스(DT_S)에서의 전압을 샘플링한다.
- [0078] 구체적으로, 샘플링 구간(t3)에서는 제1 스캔 신호(SCAN1)는 하이 상태로 유지되고, 제2 스캔 신호(SCAN2)는 로우 상태로 유지되며, 발광 제어 신호(EM)는 하이 상태로 변경되므로, 제1 스위칭 TFT(T1) 및 제3 스위칭 TFT(T3)가 턴-온되고, 제2 스위칭 TFT(T2)는 턴-오프된다.
- [0079] 이에 따라, 샘플링 구간(t3)에서, 공유 전압 라인(210)을 통해 기준 전압(Vref)이 구동 TFT(DT)의 게이트(DT_G)에 인가되고, 제1 커패시터(C1)에 구동 TFT(DT)의 문턱 전압(Vth)이 저장된다.
- [0080] 샘플링 구간(t3)에서 제1 스위칭 TFT(T1)가 턴-온되어 공유 전압 라인(210)을 통해 기준 전압(Vref)이 계속 구동 TFT(DT)의 게이트(DT_G)에 공급된다. 또한, 제3 스위칭 TFT(T3)가 턴-온되어 구동 TFT(DT)의 드레인(DT_D)이 고준위 전압 공급 라인(VDD)에 전기적으로 연결된다. 이에, 구동 TFT(DT)의 게이트(DT_G)에서의 전압은 기준 전압(Vref)으로 유지되고, 구동 TFT(DT)의 드레인(DT_D)이 고준위 전압 공급 라인(VDD)에 전기적으로 연결되어, 구동 TFT(DT)와 제1 커패시터(C1)는 소스 팔로워(Source Follower)로 동작하게 된다.
- [0081] 이에 따라, 소스 팔로워를 통해 구동 TFT(DT)의 게이트(DT_G) 및 구동 TFT(DT)의 소스(DT_S) 사이의 전압(Vgs)이 Vth가 될 때까지 샘플링이 진행되며, 이 경우 구동 TFT(DT)의 게이트(DT_G)의 전압은 Vref이고, 구동 TFT(DT)의 소스(DT_S)의 전압은 Vref-Vth가 된다. 또한, 구동 TFT(DT)의 게이트(DT_G) 및 구동 TFT(DT)의 소스(DT_S) 사이에 연결된 제1 커패시터(C1)에는 Vth가 샘플링되어 저장된다.
- [0082] 이어서, 도 3 및 도 7을 참조하면, 프로그래밍 구간(t4) 동안 화소 구동 회로(200)는 제3 스위칭 TFT(T3)가 턴-오프되고, 공유 전압 라인(210)을 통해 구동 TFT(DT)의 게이트(DT_G)에 데이터 전압을 기입한다.
- [0083] 구체적으로, 프로그래밍 구간(t4)에서는 제1 스캔 신호(SCAN1)는 하이 상태로 유지되고, 제2 스캔 신호(SCAN2)는 로우 상태로 유지되며, 발광 제어 신호(EM)는 로우 상태로 변경되므로, 제1 스위칭 TFT(T1)만이 턴-온되고,

제2 스위칭 TFT(T2) 및 제3 스위칭 TFT(T3)는 턴-오프된다.

- [0084] 이에 따라, 프로그래밍 구간(t4)에서, 제1 스위칭 TFT(T1)를 통해 공유 전압 라인(210)으로부터 공급되는 데이터 전압(Vdata)이 제1 노드(N1)에 기입되고, 제1 커패시터(C1), 제2 커패시터(C2) 및 유기 발광 소자(OLED)의 커패시터(Coled)의 커플링에 의해 구동 TFT(DT)의 소스(DT_S)에서의 전압이 상승한다.
- [0085] 프로그래밍 구간(t4)에서 제1 스위칭 TFT(T1)만이 턴-온되며, 공유 전압 라인(210)을 통해서 데이터 전압(Vdata)이 공급된다. 이에, 프로그래밍 구간(t4) 동안 공유 전압 라인(210)으로부터 데이터 전압(Vdata)이 턴-온된 제1 스위칭 TFT(T1)를 통해 구동 TFT(DT)의 게이트(DT_G)에 공급되어, 구동 TFT(DT)의 게이트(DT_G)에서의 전압은 기준 전압(Vref)에서 데이터 전압(Vdata)으로 변경될 수 있다.
- [0086] 또한, 프로그래밍 구간(t4)에서 제2 스위칭 TFT(T2)가 턴-오프되지만, 제1 커패시터(C1), 제2 커패시터(C2) 및 유기 발광 소자(OLED)의 커패시터(Coled)가 전기적으로 직렬로 연결된다. 이에, 제1 커패시터(C1), 제2 커패시터(C2) 및 유기 발광 소자(OLED)의 커패시터(Coled)의 직렬 연결에 의한 전압 분배에 따라 커패시터 커플링 현상이 발생한다. 제1 노드(N1)의 전압이 데이터 전압(Vdata)으로 변경됨에 따라, 커패시터 커플링에 의해 구동 TFT(DT)의 소스(DT_S)에서의 전압도 변경된다. 즉, 구동 TFT(DT)의 소스(DT_S)에서의 전압은 구동 TFT(DT)의 게이트(DT_G)에서의 전압의 변화량에 기초하여 변경된다. 다시 말해, 제1 노드(N1)에서의 전압의 변화량에 따라, 커패시터 커플링에 의해 구동 TFT(DT)의 소스(DT_S)에서의 전압도 변경된다. 예를 들어, 커패시터 커플링에 의해 구동 TFT(DT)의 게이트(DT_G)에서의 전압은 Vref에서 Vdata로 변경되어 제1 노드(N1)에서의 전압의 변화량은 Vdata-Vref이다. 이에, 구동 TFT(DT)의 소스(DT_S)에서의 전압은 $Vref-Vth + C'(Vdata-Vref)$ 로 변경된다. 여기서, $C' = (C1 / (C1+C2+Coled))$ 이다.
- [0087] 이어서, 도 3 및 도 8을 참조하면, 발광 구간(t5) 동안 화소 구동 회로(200)는 제1 스위칭 TFT(T1)는 턴-오프되고 제3 스위칭 TFT(T3) 및 구동 TFT(DT)가 턴-온되어 유기 발광 소자(OLED)를 발광시킨다.
- [0088] 구체적으로, 발광 구간(t5)에서는 제1 스캔 신호(SCAN1) 및 제2 스캔 신호(SCAN2)는 로우 상태이며, 발광 제어 신호(EM)는 하이 상태로 변경되므로, 제1 스위칭 TFT(T1) 및 제2 스위칭 TFT(T2)는 턴-오프되고 제3 스위칭 TFT(T3)는 턴-온된다.
- [0089] 이에 따라, 구동 TFT(DT)의 드레인(DT_D)은 고준위 전압 공급 라인(VDD)에 전기적으로 연결되며, 구동 TFT(DT)도 턴-온된다. 구동 TFT(DT)가 턴-온됨에 따라, 유기 발광 소자(OLED)에 구동 전압이 공급되고, 구동 전압에 의해 유기 발광 소자(OLED)에는 구동 전류 $I_{oled} = K(Vdata - Vref - C'(Vdata - Vref))^2$ 가 흐르게 된다. 여기서, $K = \mu * Cox * W / L$ 이며, μ , Cox , W , L 은 구동 TFT(DT)의 특성에 의해 결정되는 값에 해당한다.
- [0090] 즉, 본 발명의 화소 구동 회로(200)에 의해 발광 구간(t5)에는 유기 발광 소자(OLED)에 일정한 구동 전류가 흐르고, 이 구동 전류는 Vdata-Vref의 차이에 의해서만 결정되므로, 구동 TFT(DT)의 Vth의 변화 및 고준위 전압의 변화에 영향을 받지 않도록 보상된다.
- [0091] 본 발명의 일 실시예에 따른 화소 구동 회로(200)는 2개의 스캔 신호 및 1개의 발광 제어 신호의 펄스 타이밍에 따라 초기화 구간(t1), 프리-샘플링 구간(t2), 샘플링 구간(t3) 및 프로그래밍 구간(t4) 및 발광 구간(t5)으로 구분되어 동작한다. 특히, 하나의 화소 구동 회로(200)는 하나의 공유 전압 라인(210)에 연결되도록 구성된다. 이에 따라, 하나의 공유 전압 라인(210)을 통해 각 구간마다 초기화 전압(Vini), 기준 전압(Vref) 및 데이터 전압(Vdata)이 하나의 화소 구동 회로(200)에 선택적으로 공급될 있다.
- [0092] 또한, 본 발명의 일 실시예에 따른 화소 구동 회로(200)를 포함하는 유기 발광 표시 장치는 하나의 화소 구동 회로(200)에 하나의 공유 전압 라인(210)만이 연결되도록 구성됨으로써, 유기 발광 표시 장치에서 사용되는 데이터 라인의 개수가 현저하게 감소될 수 있다. 이에 따라, 보다 작은 면적 내에서 데이터 라인에 관련된 배선들이 모두 배치될 수 있는 유기 발광 표시 장치가 제작될 수 있으며, 배선에 사용되는 면적이 감소된 만큼 레이아웃 설계 마진이 증가하여 높은 해상도를 가질 수 있는 유기 발광 표시 장치가 제작될 수도 있다.
- [0093] 도 9는 본 발명의 다른 실시예에 따른 화소 구동 회로의 구성을 나타내는 회로도이다. 도 9에 도시된 화소 구동 회로(900)는 도 2에 도시된 화소 구동 회로(200)와 제2 커패시터(C2) 대신에 배치된 제3 커패시터(C3)의 구성만 상이할 뿐, 나머지 구성은 실질적으로 동일하므로, 이에 대한 중복 설명은 생략한다. 설명의 편의를 위해 도 3을 참조하여 후술한다.
- [0094] 도 9를 참조하면, 제3 커패시터(C3)는 저전위 전압 공급 라인(VSS) 및 구동 TFT(DT)의 소스(DT_S) 사이에 연결된다. 구체적으로, 유기 발광 소자(OLED)와 저전위 전압 공급 라인(VSS)이 접속되는 노드에 제3 커패시터(C3)의

일 단이 연결되고, 구동 TFT(DT)의 소스(DT_S)에 제3 커패시터(C3)의 타 단이 연결된다. 이에, 제3 커패시터(C3)는 유기 발광 소자(OLED)의 커패시터(Coled)와 병렬로 연결될 수 있다. 이하, 제3 커패시터(C3)와 유기 발광 소자(OLED)의 커패시터(Coled)가 병렬로 연결된 커패시터를 병렬 커패시터(Cp)로 지칭한다.

[0095] 초기화 구간(t1)에서, 제1 스위칭 TFT(T1) 및 제2 스위칭 TFT(T2)가 턴-온되어 구동 TFT(DT)의 소스(DT_S) 및 구동 TFT(DT)의 게이트(DT_G)에 동일한 초기화 전압(Vini)이 인가된다.

[0096] 이어서, 프리-샘플링 구간(t2)에서, 제2 스위칭 TFT(T2)가 턴-오프되지만, 제1 커패시터(C1)는 제3 커패시터(C3) 및 유기 발광 소자(OLED)의 커패시터(Coled)와 전기적으로 직렬로 연결된다. 이에, 제1 커패시터(C1)가 병렬 커패시터(Cp)와 직렬 연결됨에 따라 전압 분배에 의한 커패시터 커플링 현상이 발생한다. 구동 TFT(DT)의 게이트(DT_G)와 제1 스위칭 TFT(T1)가 접속되는 제1 노드(N1)의 전압이 기준 전압(Vref)으로 변경됨에 따라, 커패시터 커플링에 의해 구동 TFT(DT)의 소스(DT_S)에서의 전압도 변경된다. 즉, 구동 TFT(DT)의 소스(DT_S)에서의 전압은 구동 TFT(DT)의 게이트(DT_G)에서의 전압의 변화량에 기초하여 변경된다. 다시 말해, 제1 노드(N1)에서의 전압의 변화량에 따라, 커패시터 커플링에 의해 구동 TFT(DT)의 소스(DT_S)에서의 전압도 변경된다. 예를 들어, 커패시터 커플링에 의해 구동 TFT(DT)의 게이트(DT_G)에서의 전압은 Vini에서 Vref로 변경되어 제1 노드(N1)에서의 전압의 변화량은 Vref-Vini이다. 이에, 구동 TFT(DT)의 소스(DT_S)에서의 전압은 Vini에서 $Vini+C''(Vref-Vini)+Voled$ 로 변경된다. 여기서, $C''=(C1/(C1+Cp))$ 이다.

[0097] 이어서, 샘플링 구간(t3)에서, 제1 스캔 신호(SCAN1) 및 발광 제어 신호(EM)가 하이 상태로 되어, 제1 스위칭 TFT(T1) 및 제3 스위칭 TFT(T3)가 턴-온된다. 이에 따라, 샘플링 구간(t3)에서, 공유 전압 라인(910)을 통해 기준 전압(Vref)이 구동 TFT(DT)의 게이트(DT_G)에 인가되고, 제1 커패시터(C1)에 구동 TFT(DT)의 문턱 전압(Vth)이 저장된다.

[0098] 이어서, 프로그래밍 구간(t4)에서, 제1 스캔 신호(SCAN1)만이 하이 상태로 유지되어, 제1 스위칭 TFT(T1)만이 턴-온된다. 이에, 제1 스위칭 TFT(T1)를 통해 공유 전압 라인(910)으로부터 공급되는 데이터 전압(Vdata)이 제1 노드(N1)에 기입되고, 제1 커패시터(C1) 및 병렬 커패시터(Cp)의 커플링에 의해 구동 TFT(DT)의 소스(DT_S)에서의 전압이 상승한다. 즉, 제1 노드(N1)에서의 전압의 변화량에 따라, 직렬로 연결되는 제1 커패시터(C1) 및 병렬 커패시터(Cp)의 커플링에 의해 구동 TFT(DT)의 소스(DT_S)에서의 전압도 변경된다. 예를 들어, 커패시터 커플링에 의해 구동 TFT(DT)의 게이트(DT_G)에서의 전압은 Vref에서 Vdata로 변경되어 제1 노드(N1)에서의 전압의 변화량은 Vdata-Vref이다. 이에, 구동 TFT(DT)의 소스(DT_S)에서의 전압은 Vref-Vth에서 $(Vref-Vth)+C''(Vdata-Vref)$ 로 변경된다. 여기서, $C''=(C1/(C1+Cp))$ 이다.

[0099] 이어서, 발광 구간(t5)에서, 제1 스캔 신호(SCAN1) 및 제2 스캔 신호(SCAN2)는 로우 상태이며, 발광 제어 신호(EM)는 하이 상태로 변경되어, 제1 스위칭 TFT(T1)는 턴-오프되고 제3 스위칭 TFT(T3) 및 구동 TFT(DT)가 턴-온됨에 따라 유기 발광 소자(OLED)에는 구동 전류 $Ioled=K(Vdata-Vref-C''(Vdata-Vref))^2$ 가 흐르게 된다. 즉, 본 발명의 화소 구동 회로(900)에 의해 발광 구간(t5)에 유기 발광 소자(OLED)에 흐르는 구동 전류는 Vdata-Vref에 의해서만 결정되므로, 구동 TFT(DT)의 Vth 및 저준위 전압의 변화에 영향을 받지 않도록 보상된다.

[0100] 본 발명의 다른 실시예에 따른 화소 구동 회로(900)는 제3 커패시터(C3)를 구동 TFT(DT)의 게이트(DT_G)와 저전위 전압 공급 라인(VSS) 사이에 연결되도록 구성된다. 즉, 화소 구동 회로(900)에서 제3 커패시터(C3)는 유기 발광 소자(OLED)의 커패시터(Coled)와 병렬로 연결될 수 있다. 이에 따라, 저전위 전압에 의한 휘도 저하에 영향을 받지 않으면서 하나의 공유 전압 라인(910)을 하나의 화소 구동 회로에 연결함으로써, 레이아웃 설계 마진을 증가시키고 높은 해상도를 가질 수 있는 유기 발광 표시 장치가 제작될 수 있다.

[0101] 본 발명의 일 실시예에 따른 유기 발광 표시 장치가 제공된다. 유기 발광 표시 장치는 복수의 화소 각각에 배치된 유기 발광 소자, 및 유기 발광 소자를 구동하는 화소 구동 회로를 포함한다. 화소 구동 회로는, 유기 발광 소자에 전기적으로 연결되고, 고전위 전압 공급 라인 및 저전위 전압 공급 라인 사이에 전기적으로 연결된 구동 스위칭 소자, 구동 스위칭 소자의 게이트 및 제1 스캔 신호 라인에 연결된 제1 스위칭 소자, 구동 스위칭 소자의 소스 및 제2 스캔 신호 라인에 연결된 제2 스위칭 소자, 구동 스위칭 소자의 게이트 및 구동 스위칭 소자의 소스 사이에 연결된 제1 커패시터, 구동 스위칭 소자의 드레인, 발광 제어 신호 라인 및 고전위 전압 공급 라인에 연결된 제3 스위칭 소자, 및 구동 스위칭 소자의 소스에 연결된 제2 커패시터를 포함하고, 제1 스위칭 소자 및 제2 스위칭 소자 각각은 공유 전압 라인에 연결된다. 본 발명의 일 실시예에 따른 유기 발광 표시 장치에서는 내부 보상 구간에 따라 하나의 공유 전압 라인을 통해 서로 다른 전압을 화소 구동 회로에 공급함으로써, 화소 구동 회로에 필요한 배선의 수가 감소될 수 있다.

- [0102] 공유 전압 라인은 초기화 전압, 기준 전압 및 데이터 전압 중 적어도 하나를 제1 스위칭 소자 및 제2 스위칭 소자에 공급할 수 있다.
- [0103] 화소 구동 회로는, 제1 스위칭 소자 및 제2 스위칭 소자가 턴-온되어 구동 스위칭 소자의 소스에서의 전압 및 구동 스위칭 소자의 게이트에서의 전압을 초기화하는 초기화 구간, 제2 스위칭 소자가 턴-오프되어 공유 전압 라인으로부터 구동 스위칭 소자의 게이트에 기준 전압을 공급하는 프리-샘플링(pre-sampling) 구간, 제3 스위칭 소자가 턴-온되어 구동 스위칭 소자의 소스에서의 전압을 샘플링하는 샘플링 구간, 제3 스위칭 소자가 턴-오프되고, 공유 전압 라인을 통해 구동 스위칭 소자의 게이트에 데이터 전압을 기입하는 프로그래밍 구간, 및 제1 스위칭 소자는 턴-오프되고 제3 스위칭 소자 및 구동 스위칭 소자가 턴-온되어 유기 발광 소자를 발광시키는 발광 구간으로 구분하여 동작할 수 있다.
- [0104] 초기화 구간에서, 공유 전압 라인을 통해 초기화 전압이 구동 스위칭 소자의 게이트 및 소스에 인가될 수 있다.
- [0105] 초기화 구간에서, 구동 스위칭 소자의 소스 및 게이트에서의 전압을 초기화 하는 초기화 전압은 기준 전압보다 낮은 전압일 수 있다.
- [0106] 프리-샘플링 구간에서, 제1 커패시터, 제2 커패시터 및 유기 발광 소자의 커패시터의 커플링에 의해 구동 스위칭 소자의 소스에서의 전압이 상승할 수 있다.
- [0107] 샘플링 구간에서, 공유 전압 라인을 통해 기준 전압이 구동 스위칭 소자의 게이트에 인가되고, 제1 커패시터에 구동 스위칭 소자의 문턱 전압이 저장될 수 있다.
- [0108] 프로그래밍 구간에서, 제1 커패시터, 제2 커패시터 및 유기 발광 소자의 커패시터의 커플링에 의해 구동 스위칭 소자의 소스에서의 전압이 상승할 수 있다.
- [0109] 프리-샘플링 구간 및 프로그래밍 구간 각각에서, 구동 스위칭 소자의 소스에서의 전압은 구동 스위칭 소자의 게이트에서의 전압의 변화량에 기초하여 변경될 수 있다.
- [0110] 제2 커패시터는 고전위 전압 공급 라인 및 구동 스위칭 소자의 소스 사이에 연결되거나 저전위 전압 공급 라인 및 구동 스위칭 소자의 소스 사이에 연결될 수 있다.
- [0111] 본 발명의 다른 실시예에 따른 유기 발광 표시 장치의 구동 방법이 제공된다. 유기 발광 표시 장치는 복수의 화소 각각에 배치된 유기 발광 소자, 및 유기 발광 소자를 구동하는 화소 구동 회로를 포함한다. 화소 구동 회로는, 화소 구동 회로는 유기 발광 소자, 구동 스위칭 소자, 제1 스위칭 소자, 제2 스위칭 소자, 제3 스위칭 소자, 제1 커패시터 및 제2 커패시터를 포함하고, 구동 스위칭 소자는 고전위 전압 공급 라인 및 저전위 전압 공급 라인 사이에 전기적으로 연결된다. 유기 발광 표시 장치의 구동 방법은, 제1 스위칭 소자 및 제2 스위칭 소자가 턴-온되어, 제1 스위칭 소자 및 제2 스위칭 소자 각각에 연결된 공유 전압 라인으로부터 초기화 전압이 공급되어, 구동 스위칭 소자의 소스에서의 전압 및 구동 스위칭 소자의 게이트에서의 전압을 초기화하는 단계, 제3 스위칭 소자가 턴-온되어 구동 스위칭 소자의 소스에서의 전압을 샘플링하는 단계, 제3 스위칭 소자가 턴-오프되고, 공유 전압 라인을 통해 구동 스위칭 소자의 게이트에 데이터 전압을 기입하여 프로그래밍하는 단계, 및 제1 스위칭 소자는 턴-오프되고 제3 스위칭 소자 및 구동 스위칭 소자가 턴-온되어 유기 발광 소자를 발광시키는 단계를 포함한다. 본 발명의 다른 실시예에 따른 유기 발광 표시 장치의 구동 방법에서는 화소 구동 회로에 필요한 배선의 수를 감소시킴으로써, 높은 해상도에서 사용될 수 있다.
- [0112] 유기 발광 표시 장치의 구동 방법은, 구동 스위칭 소자의 소스 및 게이트를 초기화하는 단계 이후, 제2 스위칭 소자가 턴-오프되어 공유 전압 라인으로부터 구동 스위칭 소자의 게이트에 기준 전압을 공급하는 프리-샘플링 단계를 더 포함할 수 있다.
- [0113] 제2 커패시터는 고전위 전압 공급 라인 및 구동 스위칭 소자의 소스 사이에 연결되거나 저전위 전압 공급 라인 및 구동 스위칭 소자의 소스 사이에 연결될 수 있다.
- [0114] 초기화 구간에서, 구동 스위칭 소자의 소스 및 게이트에서의 전압을 초기화 하는 초기화 전압은 기준 전압보다 낮은 전압일 수 있다.
- [0115] 이상 첨부된 도면을 참조하여 본 발명의 실시예들을 더욱 상세하게 설명하였으나, 본 발명은 반드시 이러한 실시예로 국한되는 것은 아니고, 본 발명의 기술사상을 벗어나지 않는 범위 내에서 다양하게 변형 실시될 수 있다. 따라서, 본 발명에 개시된 실시예들은 본 발명의 기술 사상을 한정하기 위한 것이 아니라 설명하기 위한 것이고, 이러한 실시예에 의하여 본 발명의 기술 사상의 범위가 한정되는 것은 아니다. 본 발명의 보호 범위는

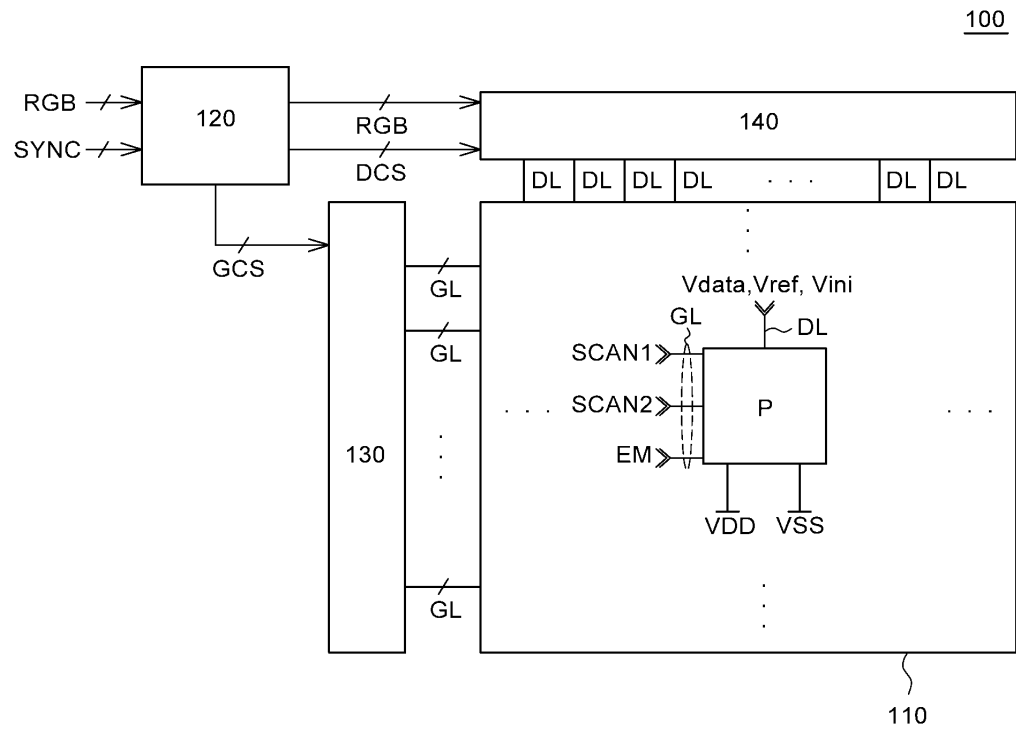
아래의 청구범위에 의하여 해석되어야 하며, 그와 동등한 범위 내에 있는 모든 기술 사상은 본 발명의 권리범위에 포함되는 것으로 해석되어야 할 것이다.

부호의 설명

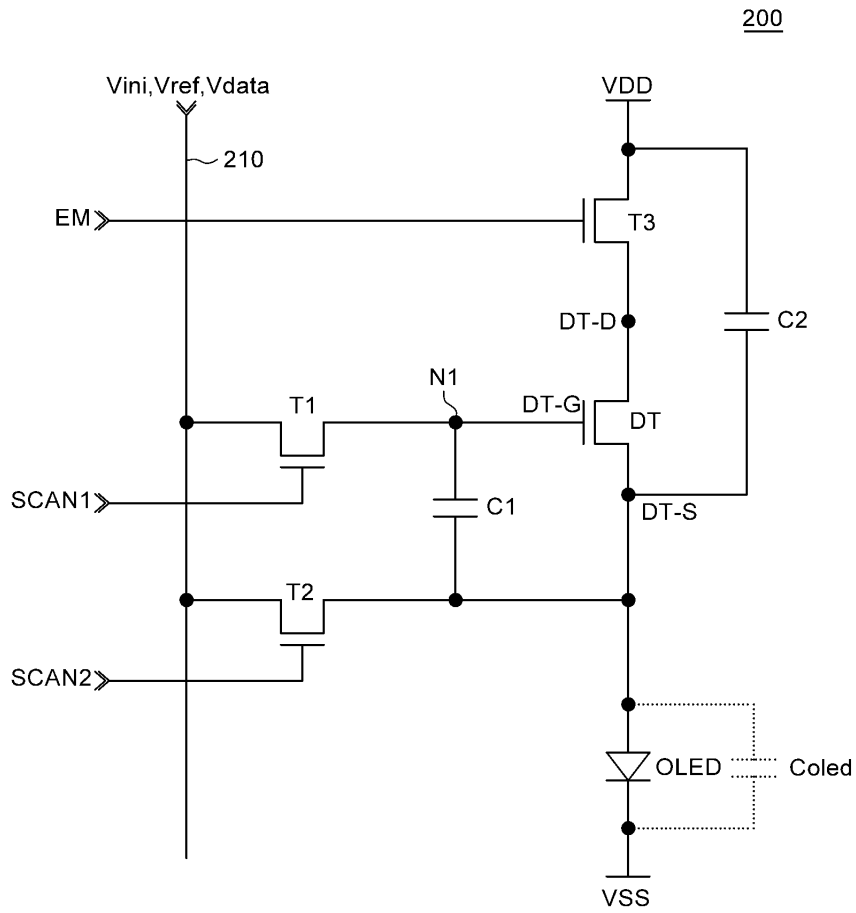
- 100: 유기 발광 표시 장치
- 110: 표시 패널
- 120: 타이밍 콘트롤러
- 130: 게이트 드라이버
- 140: 데이터 드라이버
- 200, 900: 화소 구동 회로
- 210, 910: 공유 전압 라인

도면

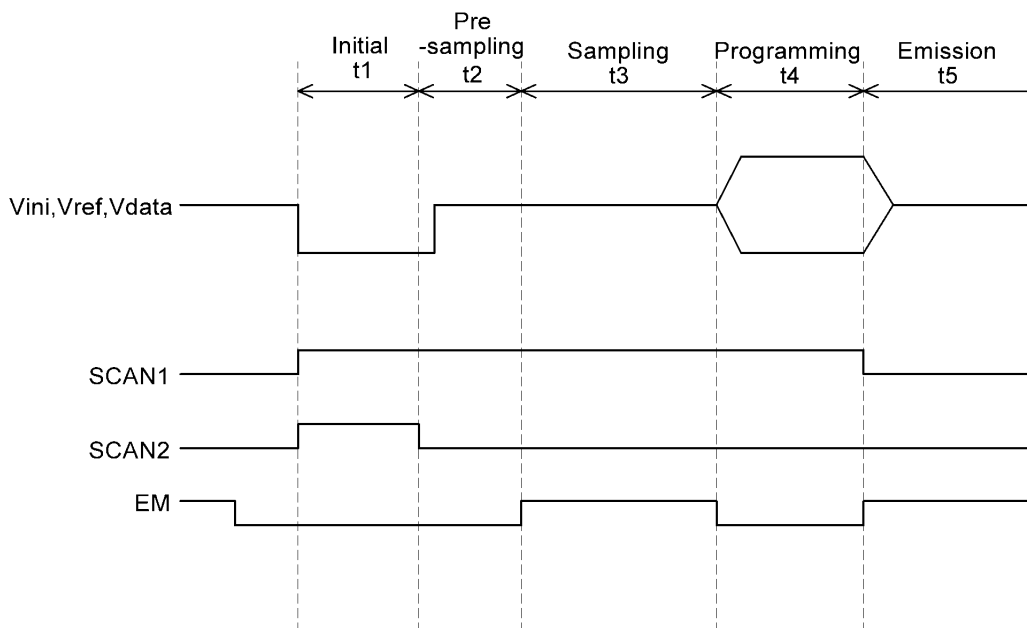
도면1



도면2

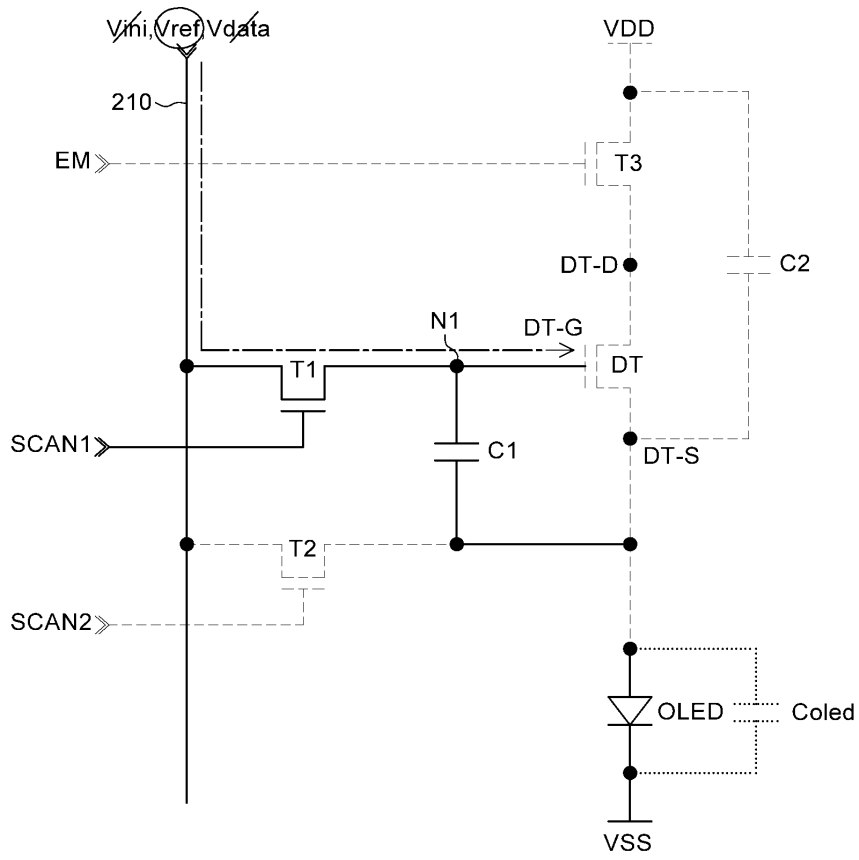


도면3



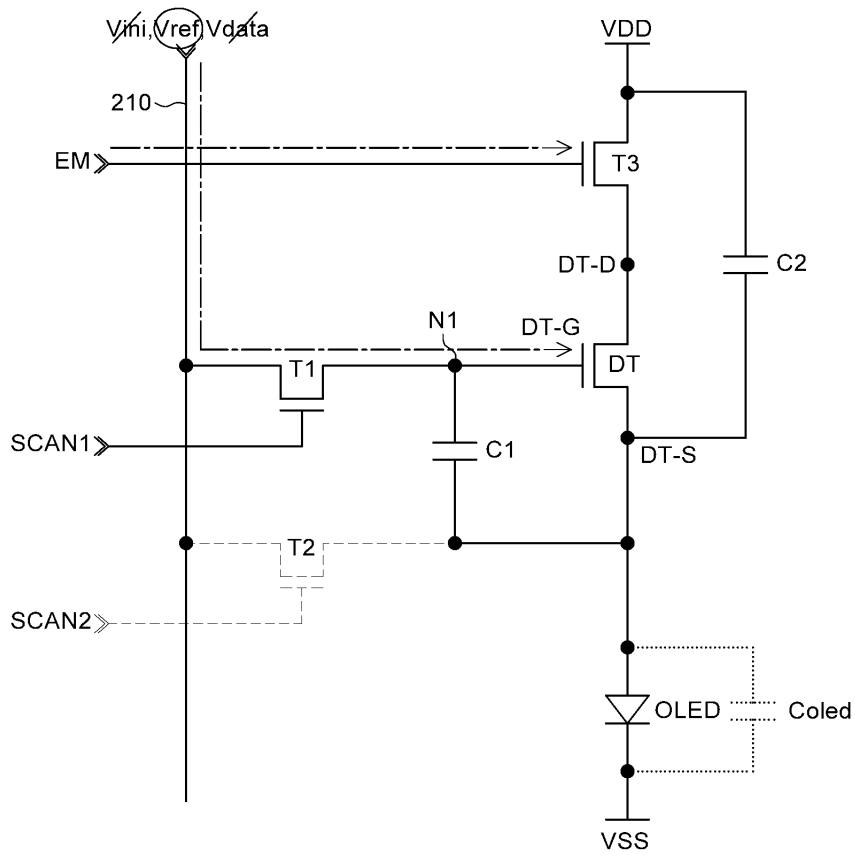
도면5

200

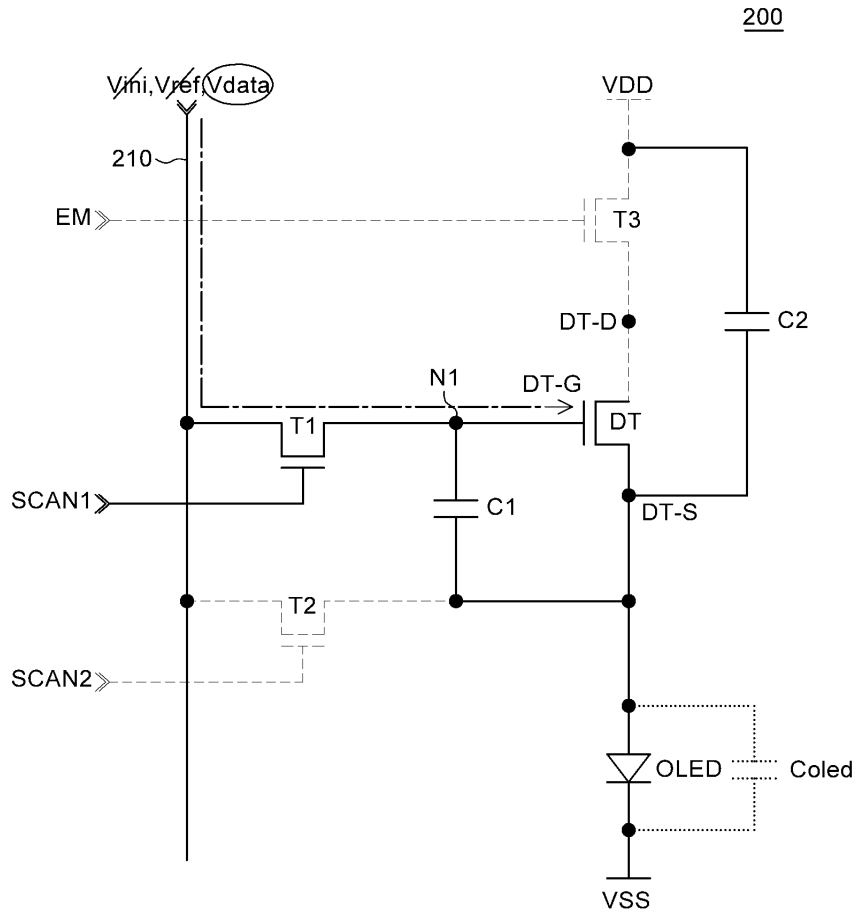


도면6

200

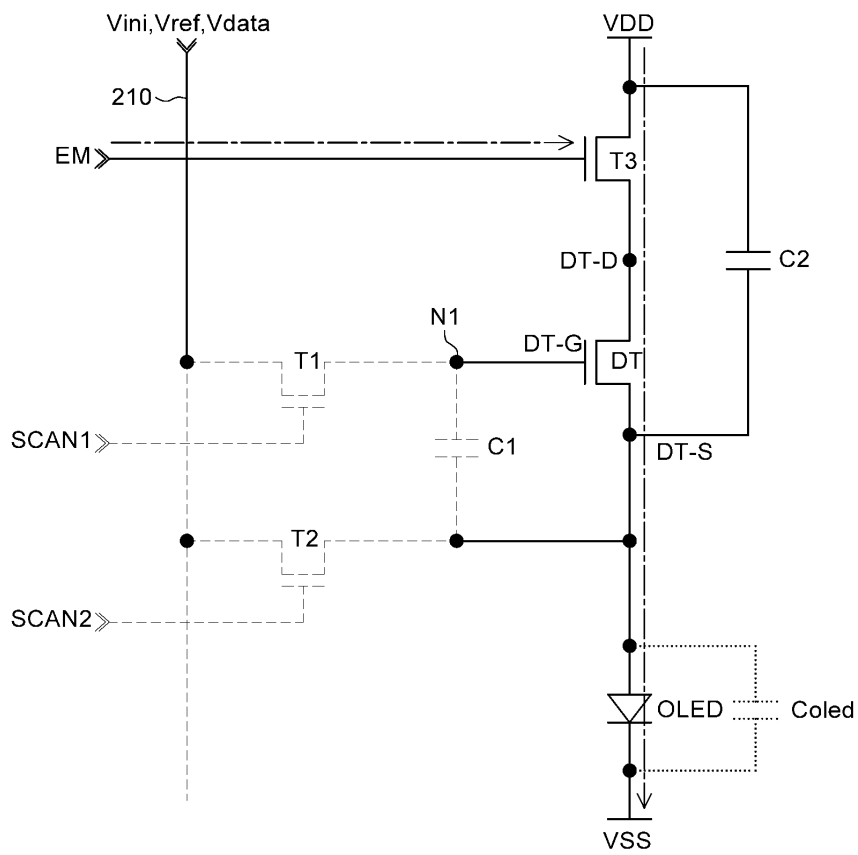


도면7



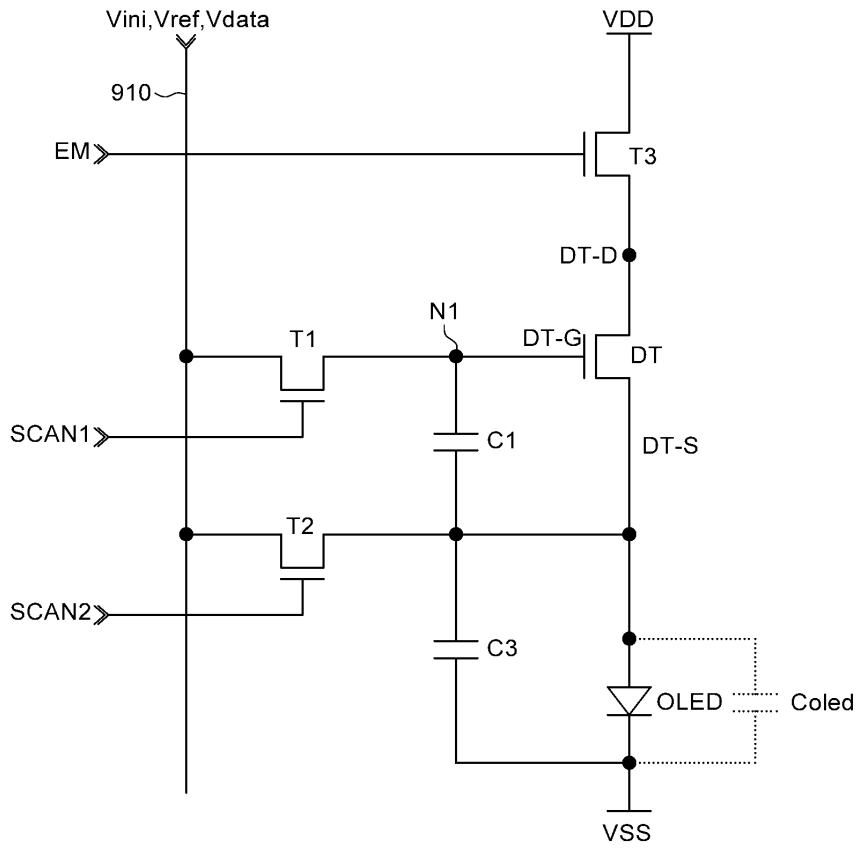
도면8

200



도면9

900



专利名称(译)	OLED显示器及其驱动方法		
公开(公告)号	KR101958744B1	公开(公告)日	2019-03-15
申请号	KR1020160159923	申请日	2016-11-29
[标]申请(专利权)人(译)	乐金显示有限公司		
申请(专利权)人(译)	LG显示器有限公司		
当前申请(专利权)人(译)	LG显示器有限公司		
[标]发明人	윤상훈 이세용		
发明人	윤상훈 이세용		
IPC分类号	G09G3/3233		
CPC分类号	G09G3/3233 G09G2300/0852		
审查员(译)	李升 - 最小		
其他公开文献	KR1020180060436A		
外部链接	Espacenet		

摘要(译)

提供了一种有机发光显示装置及其驱动方法。有机发光二极管显示器包括布置在多个像素中的每个像素中的有机发光二极管以及驱动有机发光二极管的像素驱动电路。像素驱动电路电连接到有机发光元件，驱动开关元件电连接在高电位电压供应线和低电位电压供应线之间，第一开关连接到驱动开关元件的栅极和第一扫描信号线。元件，连接到驱动开关元件的源极和第二扫描信号线的第二开关元件，连接在驱动开关元件的栅极和驱动开关元件的源极之间的第一电容器，驱动开关元件的漏极，发光控制信号线和高电压 第三开关元件连接至上述电压供应线，第二电容器连接至驱动开关元件的源极，第一开关元件和第二开关元件中的每个均连接至共享电压线。在根据示例性实施例的有机发光二极管显示器中，可以通过根据内部补偿时段通过一条共享电压线向像素驱动电路提供不同的电压来减少像素驱动电路所需的布线的数量。

