



(19) 대한민국특허청(KR)
(12) 등록특허공보(B1)

(45) 공고일자 2020년06월09일
(11) 등록번호 10-2120124
(24) 등록일자 2020년06월02일

(51) 국제특허분류(Int. Cl.)
H01L 27/32 (2006.01) H01L 51/50 (2006.01)
(21) 출원번호 10-2014-0081207
(22) 출원일자 2014년06월30일
심사청구일자 2019년05월08일
(65) 공개번호 10-2015-0061548
(43) 공개일자 2015년06월04일
(30) 우선권주장
1020130144750 2013년11월26일 대한민국(KR)
(56) 선행기술조사문헌
KR1020120076215 A
KR1020090132858 A
KR1020130078182 A

(73) 특허권자
엘지디스플레이 주식회사
서울특별시 영등포구 여의대로 128(여의도동)
(72) 발명자
박광모
경기도 의정부시 시민로 49 606호 (가능동,신동
아파라디움)
배성준
경기도 파주시 평화로 310 103동 1201호 (
검산동, 성원아파트)
(74) 대리인
특허법인천문

전체 청구항 수 : 총 14 항

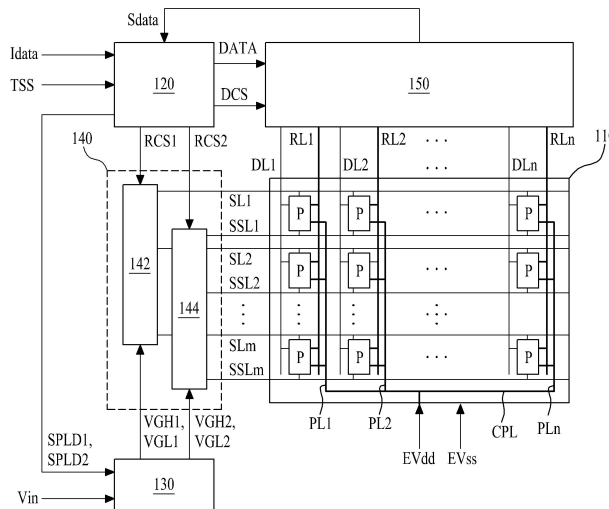
심사관 : 조성수

(54) 발명의 명칭 유기 발광 표시 장치

(57) 요약

본 발명은 화소에 포함된 스위칭 트랜지스터의 문턱 전압을 센싱할 수 있도록 한 유기 발광 표시 장치를 제공하는 것으로, 본 발명에 따른 유기 발광 표시 장치는 제 1 스위칭 트랜지스터, 제 2 스위칭 트랜지스터, 구동 트랜지스터, 및 유기 발광 소자를 가지는 복수의 화소를 포함하는 표시 패널; 레퍼런스 라인을 통해 각 화소에 포함된 구동 트랜지스터와 제 1 및 제 2 스위칭 트랜지스터 중 어느 한 트랜지스터의 문턱 전압을 센싱하여 센싱 데이터를 생성하는 컬럼(column) 구동부; 및 상기 센싱 데이터에 기초하여 상기 제 1 및 제 2 스캔 펄스 각각의 하이 전압과 로우 전압 중 적어도 하나를 가변하는 타이밍 제어부를 포함하여 구성될 수 있다.

대표도 - 도3



(72) 발명자

양두석

인천광역시 남동구 백범로180번길 37-2 401호 (만수동, 스타맨션)

윤중선

경기도 고양시 일산서구 킨텍스로 340 710동 806호 (주엽동, 문촌마을7단지아파트)

강지현

대구광역시 북구 검단로 255 102동 1308호 (검단동, 민들레아파트)

신초롱

대구광역시 동구 신암로12길 7 101동 405호 (신암동, 양지아파트)

허준영

서울특별시 강서구 곰달래로45길 42 A동 301호 (화곡동, 청송평화하이맨션)

명세서

청구범위

청구항 1

스캔 제어 라인에 공급되는 제 1 스캔 펄스에 따라 데이터 라인에 공급되는 데이터 전압을 출력하는 제 1 스위칭 트랜지스터, 센싱 제어 라인에 공급되는 제 2 스캔 펄스에 따라 레퍼런스 라인에 공급되는 레퍼런스 전압을 출력하는 제 2 스위칭 트랜지스터, 상기 데이터 전압과 상기 레퍼런스 전압의 차전압에 대응되는 데이터 전류를 출력하는 구동 트랜지스터, 및 상기 데이터 전류에 의해 발광하는 유기 발광 소자를 가지는 복수의 화소를 포함하는 표시 패널;

센싱 모드시, 상기 데이터 전압을 상기 데이터 라인에 공급하고, 상기 레퍼런스 라인을 통해 상기 각 화소에 포함된 상기 구동 트랜지스터와 상기 제 1 및 제 2 스위칭 트랜지스터 중 어느 한 트랜지스터의 문턱 전압을 센싱하여 센싱 데이터를 생성하는 컬럼(column) 구동부;

표시 모드시, 영상 데이터에 대응하는 화소 데이터를 상기 컬럼(column) 구동부에 공급함과 동시에 상기 센싱 데이터에 기초하여 상기 제 1 및 제 2 스캔 펄스 각각의 하이 전압과 로우 전압 중 적어도 하나를 가변하기 위한 제 1 및 제 2 스캔 펄스 레벨 데이터를 생성하는 타이밍 제어부;

상기 제 1 스캔 펄스 레벨 데이터에 기초하여 상기 제 1 스캔 펄스의 제 1 하이 전압과 제 1 로우 전압을 생성함과 동시에 상기 제 2 스캔 펄스 레벨 데이터에 기초하여 상기 제 2 스캔 펄스의 제 2 하이 전압과 제 2 로우 전압을 생성하는 전압 공급부; 및

상기 제 1 하이 전압과 제 1 로우 전압을 이용하여 상기 제 1 스캔 펄스를 생성해 상기 스캔 제어 라인에 공급함과 동시에 상기 제 2 하이 전압과 제 2 로우 전압을 이용하여 상기 제 2 스캔 펄스를 생성해 상기 센싱 제어 라인에 공급하는 로우(row) 구동부를 포함하는 유기 발광 표시 장치.

청구항 2

제 1 항에 있어서,

상기 타이밍 제어부는 상기 센싱 모드시, 상기 구동 트랜지스터와 상기 제 1 및 제 2 스위칭 트랜지스터 중 어느 한 트랜지스터를 소스 팔로워(source follower) 모드로 동작시키기 위한 상기 제 1 및 제 2 스캔 펄스 레벨 데이터를 생성하는 유기 발광 표시 장치.

청구항 3

제 2 항에 있어서,

상기 타이밍 제어부는 상기 표시 패널에 형성된 모든 화소의 센싱 데이터를 기반으로 보상 기준값을 산출하고, 산출된 보상 기준값에 기초하여 상기 제 1 및 제 2 스캔 펄스 레벨 데이터를 생성하는 유기 발광 표시 장치.

청구항 4

제 1 항 내지 제 3 항 중 어느 한 항에 있어서,

상기 타이밍 제어부는 스캔 펄스 레벨 데이터 생성부를 포함하고,

상기 스캔 펄스 레벨 데이터 생성부는,

상기 제 1 또는 제 2 스위칭 트랜지스터의 구동 시간을 산출하는 구동 시간 산출부; 및

상기 제 1 또는 제 2 스위칭 트랜지스터의 센싱 데이터를 기반으로, 상기 산출된 제 1 또는 제 2 스위칭 트랜지스터의 구동 시간에 대응되는 문턱 전압 변화량을 산출하고, 상기 산출된 문턱 전압 변화량에 따라 상기 제 1 및 제 2 스캔 펄스 레벨 데이터를 생성하는 스캔 펄스 레벨 설정부를 포함하는 유기 발광 표시 장치.

청구항 5

제 4 항에 있어서,

상기 스캔 펄스 레벨 설정부는 상기 제 1 또는 제 2 스위칭 트랜지스터의 구동 시간에 대한 상기 제 1 또는 제 2 스위칭 트랜지스터의 문턱 전압 변화량을 도출하는 관계식을 이용하거나, 상기 구동 시간에 대한 상기 제 1 또는 제 2 스위칭 트랜지스터의 문턱 전압 변화량이 맵핑되어 있는 룩 업 테이블을 이용하여 상기 문턱 전압 변화량을 산출하는 유기 발광 표시 장치.

청구항 6

스캔 제어 라인에 공급되는 제 1 스캔 펄스에 따라 데이터 라인에 공급되는 데이터 전압을 출력하는 제 1 스위칭 트랜지스터, 센싱 제어 라인에 공급되는 제 2 스캔 펄스에 따라 레퍼런스 라인에 공급되는 레퍼런스 전압을 출력하는 제 2 스위칭 트랜지스터, 상기 데이터 전압과 상기 레퍼런스 전압의 차전압에 대응되는 데이터 전류를 출력하는 구동 트랜지스터, 및 상기 데이터 전류에 의해 발광하는 유기 발광 소자를 가지는 복수의 화소를 포함하는 표시 패널;

상기 복수의 화소를 센싱 모드 또는 표시 모드로 제어하는 타이밍 제어부;

상기 센싱 모드에 따른 상기 타이밍 제어부의 제어에 응답하여, 상기 제 1 스위칭 트랜지스터를 선형 구동 모드로 구동시키기 위한 상기 제 1 스캔 펄스를 생성하여 상기 스캔 제어 라인에 공급함과 동시에 상기 제 2 스위칭 트랜지스터를 포화 구동 모드로 구동시키기 위한 상기 제 2 스캔 펄스를 생성하여 상기 센싱 제어 라인에 공급하는 로우(row) 구동부; 및

상기 센싱 모드에 따른 상기 타이밍 제어부의 제어에 응답하여, 센싱용 데이터 전압을 상기 데이터 라인에 공급하고, 상기 레퍼런스 라인을 통해 상기 제 2 스위칭 트랜지스터의 문턱 전압을 센싱하여 센싱 데이터를 생성해 상기 타이밍 제어부에 제공하는 컬럼(column) 구동부를 포함하는 유기 발광 표시 장치.

청구항 7

제 6 항에 있어서,

상기 제 2 스캔 펄스의 하이 전압은 상기 제 1 스캔 펄스의 하이 전압보다 낮은 유기 발광 표시 장치.

청구항 8

제 6 항에 있어서,

상기 타이밍 제어부는 상기 제 2 스캔 펄스의 하이 전압에서 상기 센싱 데이터에 대응되는 전압을 감산 연산하여 상기 제 2 스위칭 트랜지스터의 문턱 전압을 산출하고, 상기 제 2 스위칭 트랜지스터의 문턱 전압에 기초하여 상기 제 2 스캔 펄스의 전압 레벨을 가변하는 유기 발광 표시 장치.

청구항 9

제 6 항에 있어서,

상기 컬럼(column) 구동부는 상기 센싱 모드에 따른 상기 타이밍 제어부의 제어에 응답하여, 센싱용 데이터 전압을 상기 데이터 라인에 공급하고, 상기 레퍼런스 라인을 통해 상기 구동 트랜지스터의 문턱 전압을 센싱하여 센싱 데이터를 생성해 상기 타이밍 제어부에 추가로 제공하는 유기 발광 표시 장치.

청구항 10

제 9 항에 있어서,

상기 타이밍 제어부는, 표시 모드시, 상기 센싱 모드에 의해 센싱된 상기 구동 트랜지스터의 문턱 전압과 상기 제 2 스위칭 트랜지스터의 문턱 전압을 기반으로 입력 데이터를 보정하여 화소 데이터를 생성하고,

상기 컬럼(column) 구동부는 상기 표시 모드에 따른 상기 타이밍 제어부의 제어에 응답하여 상기 화소 데이터를 데이터 전압으로 변환하여 데이터 라인에 공급하는 유기 발광 표시 장치.

청구항 11

제 10 항에 있어서,

상기 타이밍 제어부는,

상기 구동 트랜지스터의 문턱 전압을 기반으로 입력 데이터를 1차 보정하여 보정 데이터를 생성하고,

상기 제 2 스위칭 트랜지스터의 문턱 전압과 상기 보정 데이터를 기반으로 상기 보정 데이터를 2차 보정하여 상기 화소 데이터를 생성하는 유기 발광 표시 장치.

청구항 12

제 11 항에 있어서,

상기 타이밍 제어부는 룩 업 테이블에서 상기 제 2 스위칭 트랜지스터의 문턱 전압과 상기 보정 데이터에 해당되는 2차 방정식의 계수를 추출하고, 추출된 2차 방정식의 계수와 상기 보정 데이터를 이용한 2차 방정식의 연산을 통해 상기 보정 데이터를 2차 보정해 상기 화소 데이터를 생성하고,

상기 룩 업 테이블에는 상기 제 2 스위칭 트랜지스터의 문턱 전압마다 상기 보정 데이터 별로 미리 설정된 상기 2차 방정식의 2차 변수의 계수, 1차 변수의 계수, 0차 변수의 계수가 맵핑되어 있는 유기 발광 표시 장치.

청구항 13

제 11 항에 있어서,

상기 타이밍 제어부는 룩 업 테이블에서 상기 제 2 스위칭 트랜지스터의 문턱 전압과 상기 보정 데이터에 해당되는 특성 보상값을 추출하고, 추출된 특성 보상값을 이용하여 상기 보정 데이터를 2차 보정해 상기 화소 데이터를 생성하고,

상기 룩 업 테이블에는 상기 제 2 스위칭 트랜지스터의 문턱 전압마다 상기 보정 데이터 별로 미리 설정된 상기 특성 보상값이 맵핑되어 있는 유기 발광 표시 장치.

청구항 14

제 9 항 내지 제 13 항 중 어느 한 항에 있어서,

상기 스캔 제어 라인과 상기 센싱 제어 라인은 전기적으로 서로 연결되고,

서로 연결된 상기 스캔 제어 라인과 상기 센싱 제어 라인에는 상기 제 1 스캔 펄스 또는 상기 제 2 스캔 펄스가 공급되는 유기 발광 표시 장치.

발명의 설명

기술 분야

[0001] 본 발명은 유기 발광 표시 장치에 관한 것으로, 보다 구체적으로는, 화소에 포함된 트랜지스터의 문턱 전압을 보상할 수 있는 유기 발광 표시 장치에 관한 것이다.

배경 기술

[0002] 최근, 평판 표시 장치는 멀티미디어의 발달과 함께 그 중요성이 증대되고 있다. 이에 부응하여 액정 표시 장치, 플라즈마 표시 장치, 유기 발광 표시 장치 등의 평판 표시 장치가 상용화되고 있다. 이러한, 평판 표시 장치 중에서 유기 발광 표시 장치는 고속의 응답속도를 가지며, 소비 전력이 낮고, 자체 발광이므로 시야각에 문제가 없어 차세대 평판 표시 장치로 주목받고 있다.

[0003] 도 1은 일반적인 유기 발광 표시 장치의 화소 구조를 설명하기 위한 회로도이다.

[0004] 도 1을 참조하면, 일반적인 유기 발광 표시 장치의 화소(P)는 스위칭 트랜지스터(Tsw), 구동 트랜지스터(Tdr), 커패시터(Cst), 및 유기 발광 소자(OLED)를 구비한다.

[0005] 상기 스위칭 트랜지스터(Tsw)는 스캔 라인(SL)에 공급되는 스캔 펄스(SP)에 따라 스위칭되어 데이터 라인(DL)에 공급되는 데이터 전압(Vdata)을 구동 트랜지스터(Tdr)에 공급한다. 상기 구동 트랜지스터(Tdr)는 스위칭 트랜지스터(Tsw)로부터 공급되는 데이터 전압(Vdata)에 따라 스위칭되어 구동 전원 라인으로부터 공급되는 구동 전원(EVdd)으로부터 유기 발광 소자(OLED)로 흐르는 데이터 전류(Ioled)를 제어한다. 상기 커패시터(Cst)는 구동

트랜지스터(Tdr)의 게이트 단자와 소스 단자 사이에 접속되어 구동 트랜지스터(Tdr)의 게이트 단자에 공급되는 데이터 전압(Vdata)에 대응되는 전압을 저장하고, 저장된 전압으로 구동 트랜지스터(Tdr)의 턴-온시킨다. 상기 유기 발광 소자(OLED)는 구동 트랜지스터(Tdr)의 소스 단자와 캐소드 라인(EVss) 사이에 전기적으로 접속되어 구동 트랜지스터(Tdr)로부터 공급되는 데이터 전류(Ioled)에 의해 발광한다. 이러한 일반적인 유기 발광 표시 장치의 각 화소(P)는 데이터 전압(Vdata)에 따른 구동 트랜지스터(Tdr)의 스위칭을 이용하여 구동 전원(EVdd)으로부터 유기 발광 소자(OLED)로 흐르는 데이터 전류(Ioled)의 크기를 제어하여 유기 발광 소자(OLED)를 발광시킴으로써 소정의 영상을 표시하게 된다.

[0006] 이와 같은, 일반적인 유기 발광 표시 장치에서는 박막 트랜지스터의 제조 공정의 불균일성에 따라 구동 트랜지스터(Tdr)의 문턱 전압(Vth)/이동도(Mobility) 특성이 유기 발광 표시 패널의 위치에 따라 다르게 나타나는 문제점이 있다. 이에 따라, 일반적인 유기 발광 표시 장치에서는 화소(P)별 구동 트랜지스터(Tdr)에 동일한 데이터 전압(Vdata)을 인가하더라도 유기 발광 소자(OLED)에 흐르는 전류의 편차로 인해 균일한 화질을 구현할 수 없다는 문제점이 있다.

[0007] 이러한 문제점을 해결하기 위하여, 대한민국 공개특허공보 제10-2012-0076215호(이하, "선행기술문헌"이라 함)의 유기전계발광표시장치는 각 화소에 센서 트랜지스터를 추가하고, 스위칭 트랜지스터와 센서 트랜지스터의 스위칭을 이용해 센서 트랜지스터에 연결된 레퍼런스 라인을 통해 구동 트랜지스터의 문턱 전압을 센싱하여 구동 트랜지스터의 문턱 전압을 보상하는 외부 보상 기술이 개시되어 있다.

[0008] 그러나, 상기 선행기술문헌의 유기 발광 표시 장치에서는 외부 보상 기술을 통해 구동 트랜지스터(Tdr)의 문턱 전압을 보상할 수 있지만, 장시간 구동에 따른 전압 스트레스(voltage stress)로 인하여 스위칭 트랜지스터와 센서 트랜지스터 각각의 문턱 전압(Vth)/이동도(Mobility) 특성이 변화함에 따라 휘도 저하가 발생되고 이로 인하여 수명이 감소한다는 문제점이 있다. 즉, 상기 선행기술문헌의 화소에 포함된 스위칭 트랜지스터는 데이터 전압을 구동 트랜지스터의 게이트 전극에 공급하는 역할을 하기 때문에 스위칭 트랜지스터의 문턱 전압이 변화될 경우 구동 트랜지스터의 게이트 전극에 원하는 데이터 전압을 공급할 수 없게 된다. 또한, 상기 선행기술문헌의 각 화소에 포함된 센서 트랜지스터는 구동 트랜지스터의 소스 전극의 전압을 초기화시키는 역할을 하기 때문에 센서 트랜지스터의 문턱 전압이 변화될 경우 구동 트랜지스터의 소스 전압을 원하는 레벨로 초기화시킬 수 없게 된다.

[0009] 도 2a는 선행기술문헌에 있어서, 센서 트랜지스터의 문턱 전압 변화량에 따른 데이터 전압에 대한 유기 발광 소자에 흐르는 전류를 나타내는 그래프이고, 도 2b는 센서 트랜지스터의 문턱 전압 변화량에 따른 데이터 전압의 편차를 나타내는 그래프이다.

[0010] 도 2a 및 도 2b에서 알 수 있듯이, 센서 트랜지스터의 문턱 전압(Vth)이 정방향으로 변화(positive shift)될 수록 데이터 전압(Vdata1 내지 Vdata9) 각각에 대한 유기 발광 소자에 흐르는 전류가 감소하는 것을 알 수 있다. 또한, 센서 트랜지스터의 문턱 전압(Vth) 변화에 따라 데이터 전압(Vdata1 내지 Vdata9)의 전압 레벨이 높을 수록 데이터 전압의 편차($\Delta Vdata$)가 높아지는 것을 알 수 있다.

[0011] 결과적으로, 선행기술문헌에서는 화소별 구동 트랜지스터의 문턱 전압(Vth) 편차뿐만 아니라 화소별 센서 트랜지스터의 문턱 전압(Vth) 편차로 의해 화소별 휘도 편차가 발생되고, 이로 인하여 화질이 저하되는 문제점이 있다.

발명의 내용

해결하려는 과제

[0012] 본 발명은 전술한 문제점을 해결하고자 안출된 것으로, 화소에 포함된 스위칭 트랜지스터의 문턱 전압을 센싱할 수 있도록 한 유기 발광 표시 장치를 제공하는 것을 기술적 과제로 한다.

[0013] 또한, 본 발명은 화소에 포함된 스위칭 트랜지스터의 문턱 전압을 보상할 수 있도록 한 유기 발광 표시 장치를 제공하는 것을 다른 기술적 과제로 한다.

[0014] 그리고, 본 발명은 화소에 포함된 구동 트랜지스터와 스위칭 트랜지스터 각각의 문턱 전압 편차로 인한 화질 저하를 개선할 수 있도록 한 유기 발광 표시 장치를 제공하는 것을 또 다른 기술적 과제로 한다.

[0015] 위에서 언급된 본 발명의 기술적 과제 외에도, 본 발명의 다른 특징 및 이점들이 이하에서 기술되거나, 그러한 기술 및 설명으로부터 본 발명이 속하는 기술분야에서 통상의 지식을 가진 자에게 명확하게 이해될 수 있을 것

이다.

과제의 해결 수단

- [0016] 전술한 기술적 과제를 달성하기 위한 본 발명에 따른 유기 발광 표시 장치는 스캔 제어 라인에 공급되는 제 1 스캔 펄스에 따라 데이터 라인에 공급되는 데이터 전압을 출력하는 제 1 스위칭 트랜지스터, 센싱 제어 라인에 공급되는 제 2 스캔 펄스에 따라 레퍼런스 라인에 공급되는 레퍼런스 전압을 출력하는 제 2 스위칭 트랜지스터, 상기 데이터 전압과 상기 레퍼런스 전압의 차전압에 대응되는 데이터 전류를 출력하는 구동 트랜지스터, 및 상기 데이터 전류에 의해 발광하는 유기 발광 소자를 가지는 복수의 화소를 포함하는 표시 패널; 센싱 모드시, 상기 데이터 전압을 상기 데이터 라인에 공급하고, 상기 레퍼런스 라인을 통해 상기 각 화소에 포함된 상기 구동 트랜지스터와 상기 제 1 및 제 2 스위칭 트랜지스터 중 어느 한 트랜지스터의 문턱 전압을 센싱하여 센싱 데이터를 생성하는 컬럼(column) 구동부; 표시 모드시, 영상 데이터에 대응하는 화소 데이터를 상기 컬럼(column) 구동부에 공급함과 동시에 상기 센싱 데이터에 기초하여 상기 제 1 및 제 2 스캔 펄스 각각의 하이 전압과 로우 전압 중 적어도 하나를 가변하기 위한 제 1 및 제 2 스캔 펄스 레벨 데이터를 생성하는 타이밍 제어부; 상기 제 1 스캔 펄스 레벨 데이터에 기초하여 상기 제 1 스캔 펄스의 제 1 하이 전압과 제 1 로우 전압을 생성함과 동시에 상기 제 2 스캔 펄스 레벨 데이터에 기초하여 상기 제 2 스캔 펄스의 제 2 하이 전압과 제 2 로우 전압을 생성하는 전압 공급부; 및 상기 제 1 하이 전압과 제 1 로우 전압을 이용하여 상기 제 1 스캔 펄스를 생성해 상기 스캔 제어 라인에 공급함과 동시에 상기 제 2 하이 전압과 제 2 로우 전압을 이용하여 상기 제 2 스캔 펄스를 생성해 상기 센싱 제어 라인에 공급하는 로우(row) 구동부를 포함할 수 있다.
- [0017] 상기 타이밍 제어부는 상기 센싱 모드시, 상기 구동 트랜지스터와 상기 제 1 및 제 2 스위칭 트랜지스터 중 어느 한 트랜지스터를 소스 팔로워(source follower) 모드로 동작시키기 위한 상기 제 1 및 제 2 스캔 펄스 레벨 데이터를 생성할 수 있다.
- [0018] 상기 타이밍 제어부는 상기 표시 패널에 형성된 모든 화소의 센싱 데이터를 기반으로 보상 기준값을 산출하고, 산출된 보상 기준값에 기초하여 상기 제 1 및 제 2 스캔 펄스 레벨 데이터를 생성할 수 있다.
- [0019] 상기 타이밍 제어부는 스캔 펄스 레벨 데이터 생성부를 포함하고, 상기 스캔 펄스 레벨 데이터 생성부는 상기 제 1 또는 제 2 스위칭 트랜지스터의 구동 시간을 산출하는 구동 시간 산출부; 및 상기 제 1 또는 제 2 스위칭 트랜지스터의 센싱 데이터를 기반으로, 상기 산출된 제 1 또는 제 2 스위칭 트랜지스터의 구동 시간에 대응되는 문턱 전압 변화량을 산출하고, 상기 산출된 문턱 전압 변화량에 따라 상기 제 1 및 제 2 스캔 펄스 레벨 데이터를 생성하는 스캔 펄스 레벨 설정부를 포함할 수 있다.
- [0020] 상기 스캔 펄스 레벨 설정부는 상기 제 1 또는 제 2 스위칭 트랜지스터의 구동 시간에 대한 상기 제 1 또는 제 2 스위칭 트랜지스터의 문턱 전압 변화량을 도출하는 관계식을 이용하거나, 상기 구동 시간에 대한 상기 제 1 또는 제 2 스위칭 트랜지스터의 문턱 전압 변화량이 맵핑되어 있는 룩 업 테이블을 이용하여 상기 문턱 전압 변화량을 산출할 수 있다.
- [0021] 전술한 기술적 과제를 달성하기 위한 본 발명에 따른 유기 발광 표시 장치는 스캔 제어 라인에 공급되는 제 1 스캔 펄스에 따라 데이터 라인에 공급되는 데이터 전압을 출력하는 제 1 스위칭 트랜지스터, 센싱 제어 라인에 공급되는 제 2 스캔 펄스에 따라 레퍼런스 라인에 공급되는 레퍼런스 전압을 출력하는 제 2 스위칭 트랜지스터, 상기 데이터 전압과 상기 레퍼런스 전압의 차전압에 대응되는 데이터 전류를 출력하는 구동 트랜지스터, 및 상기 데이터 전류에 의해 발광하는 유기 발광 소자를 가지는 복수의 화소를 포함하는 표시 패널; 상기 복수의 화소를 센싱 모드 또는 표시 모드로 제어하는 타이밍 제어부; 상기 센싱 모드에 따른 상기 타이밍 제어부의 제어에 응답하여, 상기 제 1 스위칭 트랜지스터를 선형 구동 모드로 구동시키기 위한 상기 제 1 스캔 펄스를 생성하여 상기 스캔 제어 라인에 공급함과 동시에 상기 제 2 스위칭 트랜지스터를 포화 구동 모드로 구동시키기 위한 상기 제 2 스캔 펄스를 생성하여 상기 센싱 제어 라인에 공급하는 로우(row) 구동부; 및 상기 센싱 모드에 따른 상기 타이밍 제어부의 제어에 응답하여, 센싱용 데이터 전압을 상기 데이터 라인에 공급하고, 상기 레퍼런스 라인을 통해 상기 제 2 스위칭 트랜지스터의 문턱 전압을 센싱하여 센싱 데이터를 생성해 상기 타이밍 제어부에 제공하는 컬럼(column) 구동부를 포함할 수 있다.
- [0022] 상기 타이밍 제어부는 상기 제 2 스캔 펄스의 하이 전압에서 상기 센싱 데이터에 대응되는 전압을 감산 연산하여 상기 제 2 스위칭 트랜지스터의 문턱 전압을 산출하고, 상기 제 2 스위칭 트랜지스터의 문턱 전압에 기초하여 상기 제 2 스캔 펄스의 전압 레벨을 가변할 수 있다.
- [0023] 상기 컬럼(column) 구동부는 상기 센싱 모드에 따른 상기 타이밍 제어부의 제어에 응답하여, 센싱용 데이터 전

압을 상기 데이터 라인에 공급하고, 상기 레퍼런스 라인을 통해 상기 구동 트랜지스터의 문턱 전압을 센싱하여 센싱 데이터를 생성해 상기 타이밍 제어부에 추가로 제공할 수 있다.

[0024] 상기 타이밍 제어부는, 표시 모드시, 상기 센싱 모드에 의해 센싱된 상기 구동 트랜지스터의 문턱 전압과 상기 제 2 스위칭 트랜지스터의 문턱 전압을 기반으로 입력 데이터를 보정하여 화소 데이터를 생성하고, 상기 컬럼(column) 구동부는 상기 표시 모드에 따른 상기 타이밍 제어부의 제어에 응답하여 상기 화소 데이터를 데이터 전압으로 변환하여 데이터 라인에 공급할 수 있다.

[0025] 상기 타이밍 제어부는 상기 구동 트랜지스터의 문턱 전압을 기반으로 영상 데이터를 1차 보정하여 보정 데이터를 생성하고, 상기 제 2 스위칭 트랜지스터의 문턱 전압과 상기 보정 데이터를 기반으로 상기 보정 데이터를 2차 보정하여 상기 화소 데이터를 생성할 수 있다.

[0026] 상기 타이밍 제어부는 룩 업 테이블에서 상기 제 2 스위칭 트랜지스터의 문턱 전압과 상기 보정 데이터에 해당되는 2차 방정식의 계수를 추출하고, 추출된 2차 방정식의 계수와 상기 보정 데이터를 이용한 2차 방정식의 연산을 통해 상기 보정 데이터를 2차 보정해 상기 화소 데이터를 생성하고, 상기 룩 업 테이블에는 상기 제 2 스위칭 트랜지스터의 문턱 전압마다 상기 보정 데이터 별로 미리 설정된 상기 2차 방정식의 2차 변수의 계수, 1차 변수의 계수, 0차 변수의 계수가 맵핑될 수 있다.

[0027] 상기 타이밍 제어부는 룩 업 테이블에서 상기 제 2 스위칭 트랜지스터의 문턱 전압과 상기 보정 데이터에 해당되는 특성 보상값을 추출하고, 추출된 특성 보상값을 이용하여 상기 보정 데이터를 2차 보정해 상기 화소 데이터를 생성하고, 상기 룩 업 테이블에는 상기 제 2 스위칭 트랜지스터의 문턱 전압마다 상기 보정 데이터 별로 미리 설정된 상기 특성 보상값이 맵핑될 수 있다.

[0028] 상기 스캔 제어 라인과 상기 센싱 제어 라인은 전기적으로 서로 연결되고, 서로 연결된 상기 스캔 제어 라인과 상기 센싱 제어 라인에는 상기 제 1 스캔 펄스 또는 상기 제 2 스캔 펄스가 공급될 수 있다.

발명의 효과

[0029] 상기 과제에 해결 수단에 의하면, 본 발명은 다음과 같은 효과가 있다.

[0030] 첫째, 화소에 포함된 스위칭 트랜지스터에 서로 다른 스캔 펄스를 공급함으로써 각 화소에 포함된 스위칭 트랜지스터의 문턱 전압을 센싱할 수 있다.

[0031] 둘째, 화소별 구동 트랜지스터의 문턱 전압을 센싱하고, 센싱된 구동 트랜지스터의 문턱 전압에 기초하여 각 화소에 포함된 스위칭 트랜지스터에 공급되는 스캔 펄스의 전압 레벨을 가변함으로써 스위칭 트랜지스터의 문턱 전압을 보상하고, 이를 통해 스위칭 트랜지스터의 문턱 전압 변화로 인한 휘도 저하를 방지하고, 수명을 연장시킬 수 있다.

[0032] 셋째, 화소별 스위칭 트랜지스터의 문턱 전압을 센싱하고, 센싱된 스위칭 트랜지스터의 문턱 전압에 기초한 스위칭 트랜지스터의 구동 시간에 따른 문턱 전압 변화량에 따라 스위칭 트랜지스터에 공급되는 스캔 펄스의 전압 레벨을 가변함으로써 스위칭 트랜지스터의 전압 스트레스를 줄여 수명을 연장시킬 수 있다.

[0033] 넷째, 화소별 구동 트랜지스터와 제 2 스위칭 트랜지스터 각각의 문턱 전압을 센싱하고, 센싱된 구동 트랜지스터와 제 2 스위칭 트랜지스터 각각의 문턱 전압에 기초하여 데이터 전압을 보정함으로써 화소별 구동 트랜지스터의 문턱 전압 편차뿐만 아니라 화소별 제 2 스위칭 트랜지스터의 문턱 전압 편차로 인해 화소별 휘도 편차를 최소화할 수 있고, 이를 통해 화질을 향상시킬 수 있다.

도면의 간단한 설명

[0034] 도 1은 일반적인 유기 발광 표시 장치의 화소 구조를 설명하기 위한 회로도이다.

도 2a는 선행기술문헌에 있어서, 센서 트랜지스터의 문턱 전압 변화량에 따른 데이터 전압에 대한 유기 발광 소자에 흐르는 전류를 나타내는 그래프이다.

도 2b는 선행기술문헌에 있어서, 센서 트랜지스터의 문턱 전압 변화량에 따른 데이터 전압의 편차를 나타내는 그래프이다.

도 3은 본 발명의 제 1 예에 따른 유기 발광 표시 장치를 설명하기 위한 도면이다.

도 4는 도 3에 도시된 각 화소의 구조를 개략적으로 나타내는 도면이다.

- 도 5는 도 2에 도시된 컬럼(column) 구동부를 설명하기 위한 블록도이다.
- 도 6은 본 발명의 제 1 예에 따른 유기 발광 표시 장치를 개략적으로 나타내는 도면이다.
- 도 7은 본 발명의 제 1 예에 따른 유기 발광 표시 장치에 있어서, 센싱 모드시 구동 파형도이다.
- 도 8은 본 발명의 제 1 예에 따른 유기 발광 표시 장치에 있어서, 표시 모드시 구동 파형도이다.
- 도 9a 내지 도 9d는 본 발명의 제 1 예에 따른 유기 발광 표시 장치에 있어서, 스캔 펄스의 하이 전압과 로우 전압의 가변을 설명하기 위한 그래프들이다.
- 도 10은 본 발명의 제 2 예에 따른 유기 발광 표시 장치를 개략적으로 나타내는 도면이다.
- 도 11은 본 발명의 제 2 예에 따른 유기 발광 표시 장치에 있어서, 센싱 모드시 구동 파형도이다.
- 도 12는 본 발명의 제 3 예에 따른 유기 발광 표시 장치를 개략적으로 나타내는 도면이다.
- 도 13은 본 발명의 제 3 예에 따른 유기 발광 표시 장치에 있어서, 센싱 모드시 구동 파형도이다.
- 도 14는 본 발명의 제 3 예에 따른 유기 발광 표시 장치의 변형 예에 있어서, 센싱 모드시 구동 파형도이다.
- 도 15는 본 발명의 제 2 또는 제 3 예에 따른 유기 발광 표시 장치에서, 스캔 펄스 레벨 데이터를 생성하기 위한 타이밍 제어부의 일 예를 설명하기 위한 블록도이다.
- 도 16은 본 발명의 제 2 또는 제 3 예에 따른 유기 발광 표시 장치에서, 스캔 펄스 레벨 데이터를 생성하기 위한 타이밍 제어부의 다른 예를 설명하기 위한 블록도이다.
- 도 17은 본 발명의 제 4 예에 따른 유기 발광 표시 장치의 타이밍 제어부를 설명하기 위한 블록도이다.
- 도 18은 본 발명의 제 1 예에 따른 유기 발광 표시 장치의 구동 방법을 설명하기 위한 순서도이다.
- 도 19는 본 발명의 제 2 또는 제 3 예에 따른 유기 발광 표시 장치의 구동 방법을 설명하기 위한 순서도이다.
- 도 20은 본 발명의 제 4 예에 따른 유기 발광 표시 장치의 구동 방법을 설명하기 위한 순서도이다.
- 도 21a는 본 발명에 따른 센싱 모드에 의해 센싱된 화소별 구동 트랜지스터의 문턱 전압 맵(map) 및 문턱 전압 크기의 히스토그램을 나타내는 도면이다.
- 도 21b는 본 발명에 따른 센싱 모드에 의해 센싱된 화소별 제 2 스위칭 트랜지스터의 문턱 전압 맵(map) 및 문턱 전압 크기의 히스토그램을 나타내는 도면이다.
- 도 22는 본 발명의 제 4 예에 따른 유기 발광 표시 장치에 있어서, 제 2 스위칭 트랜지스터의 문턱 전압 변화량에 따른 데이터 전압의 편차를 나타내는 그래프이다.

발명을 실시하기 위한 구체적인 내용

- [0035] 본 명세서에서 서술되는 용어의 의미는 다음과 같이 이해되어야 할 것이다.
- [0036] 단수의 표현은 문맥상 명백하게 다르게 정의하지 않는 한 복수의 표현을 포함하는 것으로 이해되어야 하고, "제 1", "제 2" 등의 용어는 하나의 구성요소를 다른 구성요소로부터 구별하기 위한 것으로, 이들 용어들에 의해 권리범위가 한정되어서는 아니 된다. "포함하다" 또는 "가지다" 등의 용어는 하나 또는 그 이상의 다른 특징이나 숫자, 단계, 동작, 구성요소, 부분품 또는 이들을 조합한 것들의 존재 또는 부가 가능성을 미리 배제하지 않는 것으로 이해되어야 한다. "적어도 하나"의 용어는 하나 이상의 관련 항목으로부터 제시 가능한 모든 조합을 포함하는 것으로 이해되어야 한다. 예를 들어, "제 1 항목, 제 2 항목 및 제 3 항목 중에서 적어도 하나"의 의미는 제 1 항목, 제 2 항목 또는 제 3 항목 각각 뿐만 아니라 제 1 항목, 제 2 항목 및 제 3 항목 중에서 2개 이상으로부터 제시될 수 있는 모든 항목의 조합을 의미한다.
- [0037] 이하, 첨부되는 도면을 참고하여 본 발명의 실시 예들에 따른 유기 발광 표시 장치 및 그의 구동 방법에 대해 상세히 설명한다.
- [0038] 도 3은 본 발명의 제 1 예에 따른 유기 발광 표시 장치를 설명하기 위한 도면이고, 도 4는 도 3에 도시된 각 화소의 구조를 개략적으로 나타내는 도면이다.
- [0039] 도 3 및 도 4를 참조하면, 본 발명의 제 1 예에 따른 유기 발광 표시 장치는 표시 패널(110), 타이밍 제어부

(120), 전압 공급부(130), 로우(row) 구동부(140), 및 컬럼(column) 구동부(150)를 포함하여 구성된다.

- [0040] 상기 표시 패널(110)은 제 1 내지 제 m(단, m은 자연수) 스캔 제어 라인(SL1 내지 SLm), 제 1 내지 제 m 센싱 제어 라인(SSL1 내지 SSLm), 제 1 내지 제 n(단, n은 m보다 큰 자연수) 데이터 라인(DL1 내지 DLn), 제 1 내지 제 n 레퍼런스 라인(RL1 내지 RLn), 제 1 내지 제 n 구동 전원 라인(PL1 내지 PLn), 캐소드 전극(미도시), 및 복수의 화소(P)를 포함한다.
- [0041] 상기 제 1 내지 제 m 스캔 제어 라인(SL1 내지 SLm) 각각은 상기 표시 패널(110)의 제 1 방향, 즉 가로 방향을 따라 일정한 간격으로 나란하게 형성된다.
- [0042] 상기 제 1 내지 제 m 센싱 제어 라인(SSL1 내지 SSLm) 각각은 상기 스캔 제어 라인들(SL1 내지 SLm) 각각과 나란하게 일정한 간격으로 형성된다.
- [0043] 상기 제 1 내지 제 n 데이터 라인(DL1 내지 DLn)은 상기 스캔 제어 라인들(SL1 내지 SLm) 및 센싱 제어 라인들(SSL1 내지 SSLm) 각각과 교차하도록 상기 표시 패널(110)의 제 2 방향, 즉 세로 방향을 따라 일정한 간격으로 나란하게 형성된다.
- [0044] 상기 제 1 내지 제 n 레퍼런스 라인(RL1 내지 RLn) 각각은 상기 데이터 라인들(DL1 내지 DLn) 각각과 나란하게 일정한 간격으로 형성된다.
- [0045] 상기 제 1 내지 제 n 구동 전원 라인(PL1 내지 PLn) 각각은 상기 데이터 라인들(DL1 내지 DLn) 각각과 나란하게 일정한 간격으로 형성된다. 이러한 상기 제 1 내지 제 n 구동 전원 라인(PL1 내지 PLn) 각각은 상기 표시 패널(110)의 상측 및/또는 하측 비표시 영역에 형성된 구동 전원 공통 라인(CPL)에 공통적으로 연결될 수 있다. 선택적으로, 상기 제 1 내지 제 n 구동 전원 라인(PL1 내지 PLn) 각각은 상기 스캔 제어 라인들(SL1 내지 SLm) 각각과 나란하게 일정한 간격으로 형성될 수도 있으며, 이 경우, 상기 구동 전원 공통 라인(CPL)은 상기 표시 패널(110)의 좌측 및/또는 우측 비표시 영역에 형성될 수 있다.
- [0046] 상기 캐소드 전극은 상기 표시 패널(110)의 전면(全面)에 통자로 형성되거나 상기 데이터 라인들(DL1 내지 DLn) 또는 상기 스캔 제어 라인들(SL1 내지 SLm) 각각과 나란하게 라인 형태로 형성될 수도 있다.
- [0047] 상기 복수의 서브 화소(P) 각각은 서로 교차하는 상기 제 1 내지 제 m 스캔 제어 라인(SL1 내지 SLm) 각각과 상기 제 1 내지 제 n 데이터 라인(DL1 내지 DLn) 각각에 의해 정의되는 화소 영역마다 형성된다. 여기서, 복수의 서브 화소(P) 각각은 적색 서브 화소, 녹색 서브 화소, 청색 서브 화소, 및 백색 서브 화소 중 어느 하나일 수 있다. 하나의 영상을 표시하는 하나의 단위 화소는 인접한 적색 서브 화소, 녹색 서브 화소, 청색 서브 화소, 및 백색 서브 화소를 포함하거나, 적색 화소, 녹색 화소, 및 청색 화소를 포함할 수 있다.
- [0048] 상기 복수의 화소(P) 각각은 제 1 스위칭 트랜지스터(Tsw1), 제 2 스위칭 트랜지스터(Tsw2), 구동 트랜지스터(Tdr), 커패시터(Cst), 및 유기 발광 소자(OLED)를 포함할 수 있다. 여기서, 트랜지스터(Tsw1, Tsw2, Tdr)는 박막 트랜지스터(TFT)로서 a-Si TFT, poly-Si TFT, Oxide TFT, 또는 Organic TFT 등이 될 수 있다.
- [0049] 상기 제 1 스위칭 트랜지스터(Tsw1)는 제 1 스캔 펄스(SP1)에 의해 스위칭되어 데이터 라인(DL)에 공급되는 데이터 전압(Vdata)을 출력한다. 이를 위해, 상기 제 1 스위칭 트랜지스터(Tsw1)는 인접한 스캔 제어 라인(SCL)에 연결된 게이트 전극, 인접한 데이터 라인(DL)에 연결된 제 1 전극, 및 상기 구동 트랜지스터(Tdr)의 게이트 전극인 제 1 노드(n1)에 연결된 제 2 전극을 포함한다. 여기서, 상기 제 1 스위칭 트랜지스터(Tsw1)의 제 1 및 제 2 전극은 전류의 방향에 따라 소스 전극 또는 드레인 전극이 될 수 있다.
- [0050] 상기 제 2 스위칭 트랜지스터(Tsw2)는 제 2 스캔 펄스(SP2)에 의해 스위칭되어 레퍼런스 라인(RL)에 공급되는 전압(Vref or Vpre)을 구동 트랜지스터(Tdr)의 소스 전극인 제 2 노드(n2)에 공급한다. 이를 위해, 상기 제 2 스위칭 트랜지스터(Tsw2)는 인접한 센싱 제어 라인(SSL)에 연결된 게이트 전극, 인접한 레퍼런스 라인(RL)에 연결된 제 1 전극, 및 제 2 노드(n2)에 연결된 제 2 전극을 포함한다. 여기서, 상기 제 2 스위칭 트랜지스터(Tsw2)의 제 1 및 제 2 전극은 전류의 방향에 따라 소스 전극 또는 드레인 전극이 될 수 있다.
- [0051] 상기 커패시터(Cst)는 구동 트랜지스터(Tdr)의 게이트 전극과 소스 전극 사이, 즉 제 1 및 제 2 노드(n1, n2) 사이에 접속되는 제 1 및 제 2 전극을 포함한다. 상기 커패시터(Cst)의 제 1 전극은 상기 제 1 노드(n1)에 연결되고, 상기 커패시터(Cst)의 제 2 전극은 상기 제 2 노드(n2)에 연결된다. 이러한 상기 커패시터(Cst)는 상기 제 1 및 제 2 스위칭 트랜지스터(Tsw1, Tsw2) 각각의 스위칭에 따라 제 1 및 제 2 노드(n1, n2) 각각에 공급되는 전압의 차 전압을 충전한 후, 충전된 전압에 따라 구동 트랜지스터(Tdr)를 스위칭시킨다.

- [0052] 상기 구동 트랜지스터(Tdr)는 상기 커패시터(Cst)의 전압에 의해 턴-온됨으로써 구동 전압 라인(PL)으로부터 유기 발광 소자(OLED)로 흐르는 전류량을 제어한다. 이를 위해, 상기 구동 트랜지스터(Tdr)는 상기 제 1 노드(n1)에 연결된 게이트 전극, 상기 제 2 노드(n2)에 연결된 소스 전극, 및 구동 전압 라인(PL)에 연결된 드레인 전극을 포함한다.
- [0053] 상기 유기 발광 소자(OLED)는 구동 트랜지스터(Tdr)로부터 공급되는 데이터 전류(Ioled)에 의해 발광하여 데이터 전류(Ioled)에 대응되는 휘도를 갖는 단색 광을 방출한다. 이를 위해, 상기 유기 발광 소자(OLED)는 상기 제 2 노드(n2)에 연결된 제 1 전극(예를 들어, 애노드 전극), 제 1 전극 상에 형성된 유기층(미도시), 및 유기층에 연결된 제 2 전극(예를 들어, 캐소드 전극)을 포함한다. 이때, 유기층은 정공 수송층/유기 발광층/전자 수송층의 구조 또는 정공 주입층/정공 수송층/유기 발광층/전자 수송층/전자 주입층의 구조를 가지도록 형성될 수 있다. 나아가, 상기 유기층은 유기 발광층의 발광 효율 및/또는 수명 등을 향상시키기 위한 기능층을 더 포함하여 이루어질 수 있다. 그리고, 상기 제 2 전극은 복수의 화소(P) 각각에 개별적으로 연결되거나, 복수의 화소(P)에 공통적으로 연결될 수 있으며, 이러한 상기 제 2 전극에는 저전위 전원(EVss)이 공급된다.
- [0054] 상기 타이밍 제어부(120)는 사용자의 설정 또는 설정된 주기마다 화소(P)별 제 1 스위칭 트랜지스터(Tsw1)와 제 2 스위칭 트랜지스터(Tsw2) 및 구동 트랜지스터(Tdr) 중 어느 하나의 문턱 전압(또는 이동도)을 센싱하기 위한 센싱 모드에 따라 상기 로우(row) 구동부(140)와 상기 컬럼(column) 구동부(150)를 센싱 모드로 동작시킨다. 또한, 상기 타이밍 제어부(120)는 상기 표시 패널(110)에 영상을 표시하기 위한 표시 구간에서는 상기 로우(row) 구동부(140)와 상기 컬럼(column) 구동부(150)를 표시 모드로 동작시킨다. 그리고, 상기 타이밍 제어부(120)는 상기 표시 모드 또는 상기 센싱 모드에 따라 상기 제 1 및 제 2 스캔 펄스(SP1, SP2)의 하이(high) 전압(VGH1, VGH2)과 로우(low) 전압(VGL1, VGL2) 각각의 전압 레벨을 설정하기 위한 제 1 및 제 2 스캔 펄스 레벨 데이터(SPLD1, SPLD2)를 생성한다.
- [0055] 상기 센싱 모드에 있어서, 상기 타이밍 제어부(120)는 센싱 모드에 따라 해당 트랜지스터를 소스 팔로워(source follower) 모드로 동작시켜 해당 트랜지스터(Tdr)의 문턱 전압을 센싱하기 위한 화소 데이터(DATA)와 제어 신호(DCS, RCS1, RCS2)를 생성함과 아울러 상기 제 1 및 제 2 스캔 펄스(SP1, SP2)의 하이 전압(VGH1, VGH2)과 로우 전압(VGL1, VGL2) 각각의 전압 레벨을 설정하는 제 1 및 제 2 스캔 펄스 레벨 데이터(SPLD1, SPLD2)를 생성한다. 예를 들어, 제 1 예에 따른 타이밍 제어부(120)는 센싱 모드에 기초하여 표시 패널(110)의 화소(P)별 구동 트랜지스터(Tdr)의 문턱 전압을 센싱하기 위한 화소 데이터(DATA)와 제어 신호(DCS, RCS1, RCS2)를 생성함과 아울러 제 1 및 제 2 스캔 펄스 레벨 데이터(SPLD1, SPLD2)를 생성한다. 제 2 예에 따른 타이밍 제어부(120)는 센싱 모드에 기초하여 표시 패널(110)의 화소(P)별 제 1 스위칭 트랜지스터(Tsw1)의 문턱 전압을 센싱하기 위한 화소 데이터(DATA)와 제어 신호(DCS, RCS1, RCS2)를 생성함과 아울러 제 1 및 제 2 스캔 펄스 레벨 데이터(SPLD1, SPLD2)를 생성한다. 제 3 예에 따른 타이밍 제어부(120)는 센싱 모드에 기초하여 표시 패널(110)의 화소(P)별 제 2 스위칭 트랜지스터(Tsw2)의 문턱 전압을 센싱하기 위한 화소 데이터(DATA)와 제어 신호(DCS, RCS1, RCS2)를 생성함과 아울러 제 1 및 제 2 스캔 펄스 레벨 데이터(SPLD1, SPLD2)를 생성한다. 제 4 예에 따른 타이밍 제어부(120)는 센싱 모드에 기초하여 표시 패널(110)의 화소(P)별 구동 트랜지스터(Tdr)와 제 2 스위칭 트랜지스터(Tsw2) 각각의 문턱 전압을 순차적으로 센싱하기 위한 화소 데이터(DATA)와 제어 신호(DCS, RCS1, RCS2)를 생성함과 아울러 제 1 및 제 2 스캔 펄스 레벨 데이터(SPLD1, SPLD2)를 생성한다.
- [0056] 상기 표시 모드에 있어서, 제 1 예에 따른 타이밍 제어부(120)는 외부의 구동 시스템(또는 그래픽 카드)으로부터 입력되는 영상 데이터(Idata)를 상기 표시 패널(110)의 구동에 알맞도록 정렬하여 화소 데이터(DATA)를 생성하고, 생성된 화소 데이터(DATA)를 상기 컬럼(column) 구동부(150)에 제공하며, 외부의 구동 시스템(또는 그래픽 카드)으로부터 입력되는 타이밍 동기 신호(TSS)에 기초하여 상기 로우(row) 구동부(140)와 상기 컬럼(column) 구동부(150) 각각을 제어하기 위한 데이터 제어 신호(DCS)와 제 1 및 제 2 로우 제어 신호(RCS1, RCS2)를 생성한다. 이와 동시에, 제 1 예에 따른 타이밍 제어부(120)는 표시 패널(110)의 적어도 하나의 수평 라인을 포함하는 수평 라인 그룹에 포함된 화소(P)의 센싱 데이터들(Sdata) 또는 표시 패널(110)에 형성된 모든 화소(P)의 센싱 데이터들(Sdata)을 기반으로 최대 값, 최소 값, 평균 값, 상위 값들의 평균 값, 하위 값들의 평균 값 중 어느 하나를 보상 기준값으로 산출하고, 산출된 보상 기준값에 기초하여, 한 프레임마다 또는 적어도 한 수평 라인마다, 상기 제 1 및 제 2 스캔 펄스(SP1, SP2)의 하이 전압(VGH1, VGH2)과 로우 전압(VGL1, VGL2) 중 적어도 하나의 전압 레벨을 가변하기 위한 제 1 및 제 2 스캔 펄스 레벨 데이터(SPLD1, SPLD2)를 생성할 수 있다.
- [0057] 상기 표시 모드에 있어서, 제 2 예에 따른 타이밍 제어부(120)는 상기 센싱 모드에 의해 센싱된 화소(P)별 센싱 데이터(Sdata)에 기초하여 화소(P)별 보상 데이터를 생성하고, 상기 보상 데이터에 따라 상기 화소 데이터

(DATA)를 보정하여 상기 컬럼(column) 구동부(150)에 제공하며, 상기 데이터 제어 신호(DCS)와 제 1 및 제 2 로우 제어 신호(RCS1, RCS2)를 생성함과 동시에 상기 보상 기준값에 기초하여 상기 제 1 및 제 2 스캔 펄스(SP1, SP2)의 하이 전압(VGH1, VGH2)과 로우 전압(VGL1, VGL2) 중 적어도 하나의 전압 레벨을 가변하기 위한 제 1 및 제 2 스캔 펄스 레벨 데이터(SPLD1, SPLD2)를 생성할 수 있다.

[0058] 상기 표시 모드에 있어서, 제 3 예에 따른 타이밍 제어부(120)는 상기 보상 데이터가 반영되거나 반영되지 않은 상기 화소 데이터(DATA)를 상기 컬럼(column) 구동부(150)에 제공하며, 상기 보상 기준값에 기초하여 상기 제 1 및 제 2 스캔 펄스(SP1, SP2)의 하이 전압(VGH1, VGH2)과 로우 전압(VGL1, VGL2) 중 적어도 하나의 전압 레벨을 가변하기 위한 제 1 및 제 2 스캔 펄스 레벨 데이터(SPLD1, SPLD2)를 생성할 수 있다.

[0059] 상기 표시 모드에 있어서, 제 4 예에 따른 타이밍 제어부(120)는 상기 센싱 모드에 의해 센싱된 제 1 및/또는 제 2 스위칭 트랜지스터(Tsw1, Tsw2)의 센싱 데이터(Sdata)를 기반으로 마련되어 있는 구동 시간에 대한 스위칭 트랜지스터의 문턱 전압 변화를 계산하는 관계식 또는 구동 시간에 대한 특성 보상값가 맵핑된 룩 업 테이블을 이용하여 제 1 및/또는 제 2 스위칭 트랜지스터(Tsw1, Tsw2)의 구동 시간에 따라 상기 제 1 및 제 2 스캔 펄스(SP1, SP2)의 하이 전압(VGH1, VGH2)과 로우 전압(VGL1, VGL2) 중 적어도 하나의 전압 레벨을 가변하기 위한 제 1 및 제 2 스캔 펄스 레벨 데이터(SPLD1, SPLD2)를 생성할 수 있다.

[0060] 상기 표시 모드에 있어서, 제 5 예에 따른 타이밍 제어부(120)는 상기 센싱 모드에 의해 센싱된 화소별 구동 트랜지스터(Tdr)의 센싱 데이터(Sdata)를 기반으로 화소별 특성 보상값을 산출하고, 산출된 화소별 특성 보상값을 화소별 영상 데이터(Idata)에 반영하여 화소별 보정 데이터(DATA)를 생성해 상기 컬럼(column) 구동부(150)에 제공하며, 상기 제 1 및 제 2 스캔 펄스(SP1, SP2)의 하이 전압(VGH1, VGH2)과 로우 전압(VGL1, VGL2) 각각을 기준 전압 레벨로 설정하기 위한 제 1 및 제 2 스캔 펄스 레벨 데이터(SPLD1, SPLD2)를 생성할 수 있다.

[0061] 상기 전압 공급부(130)는 상기 제 1 스캔 펄스 레벨 데이터(SPLD1)에 기초하여 상기 제 1 스캔 펄스(SP1)의 제 1 하이 전압(VGH1) 및 제 1 로우 전압(VGL1) 각각을 개별적으로 생성함과 동시에 상기 제 2 스캔 펄스 레벨 데이터(SPLD2)에 기초하여 상기 제 2 스캔 펄스(SP2)의 제 2 하이 전압(VGH2) 및 제 2 로우 전압(VGL2) 각각을 개별적으로 생성한다. 일 예에 따른 전압 공급부(130)는 상기 제 1 및 제 2 스캔 펄스 레벨 데이터(SPLD1, SPLD2) 각각을 디지털-아날로그 변환하여 상기 제 1 하이 전압(VGH1), 상기 제 1 로우 전압(VGL1), 상기 제 2 하이 전압(VGH2), 및 상기 제 2 로우 전압(VGL2) 각각을 개별적으로 생성하는 4개의 프로그래머블(programmable) 전압 생성기(미도시)를 포함하여 이루어질 수 있다. 다른 예에 따른 전압 공급부(130)는 상기 제 1 및 제 2 스캔 펄스 레벨 데이터(SPLD1, SPLD2) 각각에 기초하여 펄스 폭 변조 신호를 생성하는 펄스 폭 변조부(미도시), 및 펄스 폭 변조 신호에 따라 입력 전원(Vin)으로부터 상기 제 1 하이 전압(VGH1), 상기 제 1 로우 전압(VGL1), 상기 제 2 하이 전압(VGH2), 및 상기 제 2 로우 전압(VGL2) 각각을 개별적으로 생성하는 4개의 직류-직류 변환부(미도시)를 포함하여 이루어질 수 있다.

[0062] 상기 표시 모드에 있어서, 제 1 예에 따른 전압 공급부(130)는 상기 타이밍 제어부(120)로부터 공급되는 상기 제 1 스캔 펄스 레벨 데이터(SPLD1)에 기초하여 기준 하이 전압 레벨의 제 1 하이 전압(VGH1)과 기준 로우 전압 레벨의 제 1 로우 전압(VGL1)을 각각 생성함과 동시에 상기 제 2 스캔 펄스 레벨 데이터(SPLD2)에 기초하여 기준 하이 전압 레벨의 제 2 하이 전압(VGH2)과 기준 로우 전압 레벨의 제 2 로우 전압(VGL2)을 각각 생성하여 상기 로우(row) 구동부(140)에 제공할 수 있다. 이 경우, 상기 타이밍 제어부(120)는 상기 제 1 및 제 2 스캔 펄스 레벨 데이터(SPLD1, SPLD2)를 생성하지 않을 수 있으며, 이에 따라, 상기 전압 공급부(130)는 제 1 및 제 2 스캔 펄스 레벨 데이터(SPLD1, SPLD2) 없이 상기 설정된 기준 하이 전압 레벨의 제 1 및 제 2 하이 전압(VGH1, VGH2)과 기준 로우 전압 레벨의 제 1 및 제 2 로우 전압(VGL1, VGL2)을 각각 생성하여 상기 로우(row) 구동부(140)에 제공할 수 있다.

[0063] 상기 표시 모드에 있어서, 제 2 예에 따른 전압 공급부(130)는 상기 타이밍 제어부(120)로부터 공급되는 상기 제 1 스캔 펄스 레벨 데이터(SPLD1)에 기초하여 상기 기준 하이 전압 레벨의 제 1 하이 전압(VGH1)과 기준 로우 전압 레벨의 제 1 로우 전압(VGL1) 중 적어도 하나의 전압 레벨을 가변하여 상기 로우(row) 구동부(140)에 제공함과 동시에 상기 타이밍 제어부(120)로부터 공급되는 상기 제 2 스캔 펄스 레벨 데이터(SPLD2)에 기초하여 상기 기준 하이 전압 레벨의 제 2 하이 전압(VGH2)과 기준 로우 전압 레벨의 제 2 로우 전압(VGL2) 중 적어도 하나의 전압 레벨을 가변하여 상기 로우(row) 구동부(140)에 제공할 수 있다.

[0064] 상기 로우(row) 구동부(140)는 상기 타이밍 제어부(120)로부터 공급되는 제 1 로우 제어 신호(RCS1)와 상기 전압 공급부(130)로부터 공급되는 제 1 하이 전압(VGH1)과 제 1 로우 전압(VGL1)에 기초하여 제 1 스캔 펄스(SP1)를 순차적으로 생성하여 상기 제 1 내지 제 m 스캔 제어 라인(SL1 내지 SLm)에 순차적으로 공급한다. 또한,

상기 로우(row) 구동부(140)는 상기 타이밍 제어부(120)로부터 공급되는 제 2 로우 제어 신호(RCS2)와 상기 전압 공급부(130)로부터 공급되는 제 2 하이 전압(VGH2)과 제 2 로우 전압(VGL2)에 기초하여 제 2 스캔 펄스(SP2)를 순차적으로 생성하여 상기 제 1 내지 제 m 센싱 제어 라인(SSL1 내지 SSLm)에 순차적으로 공급한다. 여기서, 상기 로우 제어 신호들(RCS1, RCS2) 각각은 스타트 신호 및 복수의 클럭 신호 등을 포함하여 이루어질 수 있다.

[0065] 일 예에 따른 로우(row) 구동부(140)는 스캔 라인 구동부(142) 및 센싱 라인 구동부(144)를 포함하여 구성된다.

[0066] 상기 스캔 라인 구동부(142)는 상기 제 1 내지 제 m 스캔 제어 라인(SL1 내지 SLm) 각각의 일측 및/또는 타측 각각 연결된다. 이러한 상기 스캔 라인 구동부(142)는 상기 제 1 로우 제어 신호(RCS1)에 기초하여 순차적으로 쉬프트되는 제 1 스캔 신호를 생성하고, 상기 제 1 하이 전압(VGH1)과 제 1 로우 전압(VGL1)을 이용하여 상기 제 1 스캔 신호를 제 1 스캔 펄스(SP1)로 레벨 쉬프팅시켜 상기 제 1 내지 제 m 스캔 제어 라인(SL1 내지 SLm)에 순차적으로 공급한다. 예를 들어, 상기 스캔 라인 구동부(142)는 상기 제 1 로우 제어 신호(RCS1)에 기초하여 순차적으로 쉬프트되는 제 1 스캔 신호를 생성하는 제 1 쉬프트 레지스터부(미도시), 및 상기 제 1 하이 전압(VGH1)과 제 1 로우 전압(VGL1)을 이용하여 상기 제 1 쉬프트 레지스터부로부터 순차적으로 공급되는 상기 제 1 스캔 신호를 상기 제 1 스캔 펄스로 레벨 쉬프팅시켜 상기 제 1 내지 제 m 스캔 제어 라인(SL1 내지 SLm)에 공급하는 제 1 레벨 쉬프팅부(미도시)를 포함하여 이루어질 수 있다.

[0067] 상기 센싱 라인 구동부(144)는 상기 제 1 내지 제 m 센싱 제어 라인(SSL1 내지 SSLm) 각각의 일측 및/또는 타측 각각 연결된다. 이러한 상기 센싱 라인 구동부(144)는 상기 제 2 로우 제어 신호(RCS2)에 기초하여 순차적으로 쉬프트되는 제 2 스캔 신호를 생성하고, 상기 제 2 하이 전압(VGH2)과 제 2 로우 전압(VGL2)을 이용하여 상기 제 2 스캔 신호를 상기 제 2 스캔 펄스(SP2)로 레벨 쉬프팅시켜 상기 제 1 내지 제 m 스캔 제어 라인(SL1 내지 SLm)에 순차적으로 공급한다. 예를 들어, 상기 센싱 라인 구동부(144)는 상기 제 2 로우 제어 신호(RCS2)에 기초하여 순차적으로 쉬프트되는 제 2 스캔 신호를 생성하는 제 2 쉬프트 레지스터부(미도시), 및 상기 제 2 하이 전압(VGH2)과 제 2 로우 전압(VGL2)을 이용하여 상기 제 2 쉬프트 레지스터부로부터 순차적으로 공급되는 상기 제 2 스캔 신호를 상기 제 2 스캔 펄스(SP2)로 레벨 쉬프팅시켜 상기 제 1 내지 제 m 센싱 제어 라인(SSL1 내지 SSLm)에 공급하는 제 2 레벨 쉬프팅부(미도시)를 포함하여 이루어질 수 있다.

[0068] 상기 컬럼(column) 구동부(150)는 제 1 내지 제 n 데이터 라인(DL1 내지 DLn)에 연결되어 타이밍 제어부(120)의 모드 제어에 따라 표시 모드와 센싱 모드로 동작한다.

[0069] 상기 표시 모드시, 상기 컬럼(column) 구동부(150)는 상기 타이밍 제어부(120)로부터 공급되는 화소 데이터(DATA)와 데이터 제어 신호(DCS)에 기초하여, 수평 라인 단위로 데이터 전압(Vdata)을 해당 데이터 라인(DL1 내지 DLn)에 공급함과 동시에 레퍼런스 전압(Vref)을 해당 레퍼런스 라인(RL1 내지 RLn)에 공급한다. 상기 센싱 모드시, 상기 컬럼(column) 구동부(150)는 상기 타이밍 제어부(120)로부터 공급되는 화소별 센싱용 데이터(DATA)와 데이터 제어 신호(DCS)에 응답하여 화소(P)별 제 1 스위칭 트랜지스터(Tsw1)와 제 2 스위칭 트랜지스터(Tsw2) 및 구동 트랜지스터(Tdr) 중 어느 하나의 문턱 전압을 센싱하여 센싱 데이터(Sdata)를 생성하고, 생성된 센싱 데이터(Sdata)를 타이밍 제어부(120)에 제공한다. 이를 위해, 상기 컬럼(column) 구동부(150)는, 도 5에 도시된 바와 같이, 데이터 구동부(152), 스위칭부(154), 및 센싱부(156)를 포함하여 구성된다.

[0070] 상기 데이터 구동부(152)는 상기 표시 모드 또는 상기 센싱 모드에 따라 상기 타이밍 제어부(120)로부터 공급되는 데이터 제어 신호(DCS)에 응답하여, 상기 타이밍 제어부(120)로부터 공급되는 화소 데이터(DATA)를 데이터 전압(Vdata)으로 변환하여 제 1 내지 제 n 데이터 라인(DL1 내지 DLn)에 각각 공급한다.

[0071] 상기 스위칭부(154)는 상기 표시 모드에 따라 상기 타이밍 제어부(120)로부터 공급되는 데이터 제어 신호(DCS)에 응답하여, 외부로부터 공급되는 레퍼런스 전압(Vref)을 제 1 내지 제 n 레퍼런스 라인(RL1 내지 RLn)에 각각 공급한다. 그리고, 상기 스위칭부(154)는 상기 센싱 모드에 따라 상기 타이밍 제어부(120)로부터 공급되는 프리차징 스위치 신호에 응답하여 외부로부터 공급되는 프리차징 전압(Vpre)을 제 1 내지 제 n 레퍼런스 라인(RL1 내지 RLn)에 각각 공급해 제 1 내지 제 n 레퍼런스 라인(RL1 내지 RLn) 각각을 프리차징 전압(Vpre)으로 초기화한 후, 샘플링 스위치 신호에 응답하여 제 1 내지 제 n 레퍼런스 라인(RL1 내지 RLn) 각각을 센싱부(156)에 연결시킨다. 이를 위해, 일 예에 따른 스위칭부(154)는 제 1 내지 제 n 레퍼런스 라인(RL1 내지 RLn) 각각과 센싱부(156)에 연결되는 제 1 내지 제 n 선택기(154a 내지 154n)를 포함하여 구성될 수 있으며, 상기 선택기(154a 내지 154n)는 멀티플렉서로 이루어질 수 있다.

[0072] 상기 센싱부(156)는 상기 센싱 모드시 상기 스위칭부(154)를 통해 제 1 내지 제 n 레퍼런스 라인(RL1 내지 RL

n)에 연결되어 제 1 내지 제 n 레퍼런스 라인(RL1 내지 RLn) 각각의 전압을 센싱하고, 센싱된 전압에 대응되는 센싱 데이터(Sdata)를 생성하여 타이밍 제어부(120)에 제공한다. 이를 위해, 상기 센싱부(156)는 상기 스위칭부(154)를 통해 제 1 내지 제 n 레퍼런스 라인(RL1 내지 RLn)에 연결되는 제 1 내지 제 n 아날로그-디지털 변환기(156a 내지 156n)를 포함하여 구성될 수 있다.

- [0073] 이와 같은, 본 발명의 제 1 예에 따른 유기 발광 표시 장치는 화소(P)별 구동 트랜지스터(Tdr)의 문턱 전압을 센싱하여 센싱 데이터(Sdata)를 생성하고, 화소(P)별 센싱 데이터(Sdata)에 기초해 각 화소(P)에 공급되는 스캔 펄스(SP1, SP2)의 전압 레벨을 가변하여 화소(P)별 제 1 스위칭 트랜지스터(Tsw1)와 제 2 스위칭 트랜지스터(Tsw2) 중 적어도 하나의 문턱 전압을 보상할 수 있다.
- [0074] 또한, 본 발명의 제 1 예에 따른 유기 발광 표시 장치는 제 1 및 제 2 스캔 펄스 레벨 데이터(SPLD1, SPLD2)에 기초하여 상기 제 1 및 제 2 스캔 펄스(SP1, SP2)의 하이 전압(VGH1, VGH2)과 로우 전압(VGL1, VGL2) 각각을 생성함으로써 화소(P)별 제 1 스위칭 트랜지스터(Tsw1) 또는 제 2 스위칭 트랜지스터(Tsw2)의 문턱 전압을 센싱할 수 있다.
- [0075] 그리고, 본 발명의 제 1 예에 따른 유기 발광 표시 장치는 화소(P)별 제 1 스위칭 트랜지스터(Tsw1) 또는 제 2 스위칭 트랜지스터(Tsw2)의 문턱 전압을 센싱하여 센싱 데이터(Sdata)를 생성하고, 화소(P)별 센싱 데이터(Sdata)에 기초하여 상기 제 1 스위칭 트랜지스터(Tsw1) 및/또는 제 2 스위칭 트랜지스터(Tsw2)의 문턱 전압을 보상할 수 있다.
- [0076] 이하, 도 6 및 도 7을 참조하여 본 발명의 제 1 예에 따른 유기 발광 표시 장치를 설명하기로 한다.
- [0077] 도 6은 본 발명의 제 1 예에 따른 유기 발광 표시 장치를 개략적으로 나타내는 도면이며, 도 7은 본 발명의 제 1 예에 따른 유기 발광 표시 장치에 있어서, 센싱 모드시 구동 파형도이다.
- [0078] 도 6 및 도 7을 참조하여 본 발명의 제 1 예에 따른 유기 발광 표시 장치의 센싱 모드를 설명하면 다음과 같다.
- [0079] 우선, 센싱 모드에 있어서, 본 발명의 제 1 예에 따른 유기 발광 표시 장치는 화소(P)에 포함된 구동 트랜지스터(Tdr)를 소스 팔로워(source follower) 모드로 동작시켜 구동 트랜지스터(Tdr)의 문턱 전압을 센싱한다. 이를 위해, 전술한 타이밍 제어부(120)는 화소(P)를 제 1 내지 제 3 기간(t1, t2, t3)으로 구동하기 위한 데이터 제어 신호(DCS), 제 1 및 제 2 로우 제어 신호(RCS1, RCS2)를 생성하여 전술한 로우(row) 구동부(140)와 컬럼(column) 구동부(150)에 공급함과 동시에 구동 트랜지스터(Tdr)의 게이트 전극에 공급되는 바이어스 전압인 센싱용 화소 데이터(DATA)를 생성하여 컬럼(column) 구동부(150)에 공급한다.
- [0080] 상기 로우(row) 구동부(140)는 제 1 및 제 2 로우 제어 신호(RCS1, RCS2)에 응답하여 센싱 모드 동안 제 1 및 제 2 스위칭 트랜지스터(Tsw1, Tsw2) 각각을 선형(linear) 구동 모드로 동작시키기 위해 서로 동일한 전압 레벨을 상기 제 1 및 제 2 스캔 펄스(SP1, SP2)를 생성하여 스캔 제어 라인(SL)과 센싱 제어 라인(SSL) 각각에 공급한다. 즉, 상기 로우(row) 구동부(140)는 상기 제 1 로우 제어 신호(RCS1)에 응답하여 제 1 내지 제 3 기간(t1, t2, t3) 동안 제 1 하이 전압(VGH1)을 가지는 제 1 스캔 펄스(SP1)를 생성하여 스캔 제어 라인(SL)에 공급함과 동시에 상기 제 2 로우 제어 신호(RCS2)에 응답하여 제 1 및 제 2 기간(t1, t2) 동안 상기 제 1 하이 전압(VGH1)과 동일한 전압 레벨의 제 2 하이 전압(VGH2)을 가지며, 제 3 기간(t3) 동안 제 2 로우 전압(VGL2)을 가지는 제 2 스캔 펄스(SP2)를 생성하여 센싱 제어 라인(SSL)에 공급한다.
- [0081] 상기 컬럼(column) 구동부(150)의 데이터 구동부(152)는 상기 데이터 제어 신호(DCS)에 응답하여 상기 화소 데이터(DATA)를 센싱용 바이어스 전압(Vdata)으로 변환하여 제 1 내지 제 3 기간(t1, t2, t3) 동안 데이터 라인(DL)에 공급한다. 이와 동시에, 상기 컬럼(column) 구동부(150)의 스위칭부(154)는 프리차징 스위치 신호에 응답하여 상기 제 1 기간(t1) 동안 레퍼런스 라인(RL)에 프리차징 전압(Vpre)을 공급한 후, 상기 제 2 기간(t2) 동안 상기 레퍼런스 라인(RL)을 플로팅(floating)시킨 다음, 샘플링 스위치 신호에 응답하여 상기 제 3 기간(t3) 동안 상기 레퍼런스 라인(RL)을 상기 센싱부(156)에 연결시킨다. 이에 따라, 상기 센싱부(156)는 상기 제 3 기간(t3) 동안에 상기 레퍼런스 라인(RL)의 전압을 센싱하고, 센싱된 전압을 아날로그-디지털 변환하여 센싱 데이터(Sdata)를 생성해 상기 타이밍 제어부(120)에 제공한다.
- [0082] 이와 같은 센싱 모드시 상기 로우(row) 구동부(140)와 상기 컬럼(column) 구동부(150) 각각의 구동에 따른 제 1 내지 제 3 기간(t1, t2, t3) 각각의 화소(P) 동작을 설명하면 다음과 같다.
- [0083] 먼저, 상기 제 1 기간(t1)에서는, 제 1 하이 전압(VGH1)의 제 1 스캔 펄스(SP1)에 의해 제 1 스위칭 트랜지스터(Tsw1)가 턴-온되어 데이터 라인(DL)에 공급되는 데이터 전압(Vdata)이 제 1 노드(n1), 즉 구동 트랜지스터

(Tdr)의 게이트 전극에 공급되며, 제 2 하이 전압(VGH2)의 제 2 스캔 펄스(SP2)에 의해 제 2 스위칭 트랜지스터(Tsw2)가 턴-온되어 레퍼런스 라인(RL)에 공급되는 프리차징 전압(Vpre)이 제 2 노드(n2), 즉 구동 트랜지스터(Tdr)의 소스 전극에 공급된다. 이때, 상기 데이터 전압(Vdata)은 구동 트랜지스터(Tdr)의 문턱 전압을 센싱하기 위해 설정된 타겟 전압의 레벨을 갖는다. 이에 따라, 상기 제 1 기간(t1) 동안, 구동 트랜지스터(Tdr)의 소스 전극과 상기 레퍼런스 라인(RL)은 프리차징 전압(Vpre)으로 초기화된다.

[0084] 그런 다음, 상기 제 2 기간(t2)에서는, 제 1 하이 전압(VGH1)의 제 1 스캔 펄스(SP1)에 의해 제 1 스위칭 트랜지스터(Tsw1)의 턴-온 상태가 유지되므로 구동 트랜지스터(Tdr)의 게이트 전압은 데이터 전압(Vdata)으로 고정된다. 이때, 상기 레퍼런스 라인(RL)은 상기 컬럼(column) 구동부(150)의 스위칭부(154)에 의해 플로팅 상태가 된다. 이에 따라, 상기 구동 트랜지스터(Tdr)는 게이트 전극에 공급되는 바이어스 전압인 데이터 전압(Vdata)에 의해 포화(saturation) 구동 모드로 동작하게 되고, 이로 인하여 플로팅 상태의 레퍼런스 라인(RL)에는 데이터 전압(Vdata)과 구동 트랜지스터(Tdr)의 문턱 전압(Vth)의 차 전압(Vdata-Vth)이 충전되게 된다.

[0085] 그런 다음, 상기 제 3 기간(T3)에서는, 제 1 하이 전압(VGH1)의 제 1 스캔 펄스(SP1)에 의해 제 1 스위칭 트랜지스터(Tsw1)가 턴-온 상태로 유지된 상태에서, 제 2 로우 전압(VGL2)의 제 2 스캔 펄스(SP2)에 의해 제 2 스위칭 트랜지스터(Tsw2)가 턴-오프되고, 이와 동시에 상기 레퍼런스 라인(RL)이 상기 컬럼(column) 구동부(150)의 스위칭부(154)에 의해 상기 센싱부(156)에 연결된다. 이에 따라, 상기 센싱부(156)는 상기 레퍼런스 라인(RL)의 전압(Vsense(RL))을 센싱하고, 센싱된 전압(Vsense(RL))을 아날로그-디지털 변환하여 센싱 데이터(Sdata)를 생성해 타이밍 제어부(120)에 제공한다. 따라서, 상기 타이밍 제어부(120)는 상기 데이터 전압(Vdata)과 상기 센싱부(156)로부터 제공되는 센싱 데이터(Sdata)에 기초하여 상기 구동 트랜지스터(Tdr)의 문턱 전압(Vth)을 산출하고, 산출된 구동 트랜지스터(Tdr)의 문턱 전압(Vth)에 대응되는 문턱 전압 데이터를 메모리(122)에 저장한다. 이때, 상기 구동 트랜지스터(Tdr)의 문턱 전압(Vth)은 상기 데이터 전압(Vdata)에서 상기 센싱부(156)의 센싱 전압(Vsense(RL))을 뺀 전압이 될 수 있다.

[0086] 도 8은 본 발명의 제 1 예에 따른 유기 발광 표시 장치에 있어서, 표시 모드시 구동 파형도이다.

[0087] 도 6 및 도 8을 참조하여 본 발명의 제 1 예에 따른 유기 발광 표시 장치의 표시 모드를 설명하면 다음과 같다.

[0088] 우선, 표시 모드에 있어서, 상기 타이밍 제어부(120)는 전술한 센싱 모드에 의해 센싱되어 메모리(122)에 저장되어 있는 화소(P)별 구동 트랜지스터(Tdr)의 문턱 전압 데이터에 기초하여 화소(P)별 제 1 및 제 2 스위칭 트랜지스터(Tsw1, Tsw2)를 스위칭시키는 제 1 및 제 2 스캔 펄스(SP1, SP2) 각각의 하이 전압(VGH1, VGH2)과 로우 전압(VGL1, VGL2)의 전압 레벨을 각각 설정하기 위한 제 1 및 제 2 스캔 펄스 레벨 데이터(SPLD1, SPLD2)를 각각 생성한다. 그리고, 상기 전압 공급부(130)는, 전술한 바와 같이, 상기 타이밍 제어부(120)로부터 공급되는 제 1 및 제 2 스캔 펄스 레벨 데이터(SPLD1, SPLD2)에 기초하여 제 1 하이 전압(VGH1), 제 1 로우 전압(VGL1), 제 2 하이 전압(VGH2), 및 제 2 로우 전압(VGL2) 각각을 생성하여 상기 로우(row) 구동부(140)에 제공한다.

[0089] 그런 다음, 표시 모드에 있어서, 상기 타이밍 제어부(120)는 화소(P)를 어드레싱 기간(DM_t1) 및 발광 기간(DM_t2)으로 구동하기 위한 제 1 및 제 2 로우 제어 신호(RCS1, RCS2)를 생성하여 전술한 로우(row) 구동부(140)에 공급함과 동시에 화소 데이터(DATA)와 데이터 제어 신호(DCS)를 생성하여 컬럼(column) 구동부(150)에 공급한다.

[0090] 상기 로우(row) 구동부(140)는 상기 제 1 로우 제어 신호(RCS1)에 응답하여 상기 어드레싱 기간(DM_t1) 동안 상기 전압 공급부(130)로부터 공급되는 제 1 하이 전압(VGH1)의 전압 레벨을 가지며 상기 발광 기간(DM_t2) 동안 상기 전압 공급부(130)로부터 공급되는 제 1 로우 전압(VGL1)의 전압 레벨을 가지는 제 1 스캔 펄스(SP1)를 생성하여 스캔 제어 라인(SL)에 공급함과 동시에 상기 제 2 로우 제어 신호(RCS2)에 응답하여 상기 어드레싱 기간(DM_t1) 동안 상기 전압 공급부(130)로부터 공급되는 제 2 하이 전압(VGH2)의 전압 레벨을 가지며 상기 발광 기간(DM_t2) 동안 상기 전압 공급부(130)로부터 공급되는 제 2 로우 전압(VGL2)의 전압 레벨을 가지는 제 2 스캔 펄스(SP2)를 생성하여 센싱 제어 라인(SSL)에 공급한다.

[0091] 상기 컬럼(column) 구동부(150)는 상기 화소 데이터(DATA)와 상기 데이터 제어 신호(DCS)에 기초한 전술한 데이터 구동부(152)의 구동에 따라 데이터 전압(Vdata)으로 변환하여 상기 어드레싱 기간(DM_t1) 동안 데이터 라인(DL)에 공급한다. 이와 동시에, 상기 컬럼(column) 구동부(150)는 상기 데이터 제어 신호(DCS)에 기초한 전술한 스위칭부(154)의 구동에 따라 상기 어드레싱 기간(DM_t1) 동안 레퍼런스 라인(RL)에 레퍼런스 전압(Vref)을 공급한다.

[0092] 이와 같은 표시 모드시 상기 로우(row) 구동부(140)와 상기 컬럼(column) 구동부(150) 각각의 구동에 따른 어드

레싱 기간(DM_{t1}) 및 발광 기간(DM_{t2}) 각각의 화소(P) 동작을 설명하면 다음과 같다.

- [0093] 먼저, 상기 어드레싱 기간(DM_{t1})에서는, 제 1 하이 전압(VGH1)의 제 1 스캔 펄스(SP1)에 의해 제 1 스위칭 트랜지스터(Tsw1)가 턴-온되어 데이터 라인(DL)에 공급되는 데이터 전압(Vdata)이 제 1 노드(n1), 즉 구동 트랜지스터(Tdr)의 게이트 전극에 공급되며, 제 2 하이 전압(VGH2)의 제 2 스캔 펄스(SP2)에 의해 제 2 스위칭 트랜지스터(Tsw2)가 턴-온되어 레퍼런스 라인(RL)에 공급되는 레퍼런스 전압(Vref)이 제 2 노드(n2), 즉 구동 트랜지스터(Tdr)의 소스 전극에 공급된다. 이에 따라, 제 1 노드(n1)와 제 2 노드(n2)에 접속된 커패시터(Cst)는 상기 데이터 전압(Vdata)과 상기 레퍼런스 전압(Vref)의 차 전압(Vdata-Vref)으로 충전된다. 이러한 상기 어드레싱 기간(DM_{t1})에서, 상기 제 1 및 제 2 스위칭 트랜지스터(Tsw1, Tsw2) 각각은 센싱된 구동 트랜지스터(Tdr)의 문턱 전압에 기초하여 설정된 하이 전압(VGH1, VGH2)의 스캔 펄스(SP1, SP2)에 의해 턴-온되고, 이로 인해 상기 데이터 전압(Vdata)의 상기 레퍼런스 전압(Vref) 각각은 상기 제 1 및 제 2 스위칭 트랜지스터(Tsw1, Tsw2) 각각의 문턱 전압에 영향을 받지 않고 해당 노드(n1, n2)에 공급되게 된다.
- [0094] 그런 다음, 상기 발광 기간(DM_{t2})에서는, 제 1 로우 전압(VGL1)의 제 1 스캔 펄스(SP1)에 의해 제 1 스위칭 트랜지스터(Tsw1)가 턴-오프되고, 제 2 로우 전압(VGL2)의 제 2 스캔 펄스(SP2)에 의해 제 2 스위칭 트랜지스터(Tsw2)가 턴-오프됨으로써 구동 트랜지스터(Tdr)가 상기 커패시터(Cst)에 저장된 전압(Vdata-Vref)에 의해 턴-온된다. 따라서, 상기 턴-온된 구동 트랜지스터(Tdr)는 상기 데이터 전압(Vdata)과 상기 레퍼런스 전압(Vref)의 차 전압(Vdata-Vref)에 의해 결정되는 데이터 전류(Ioled)를 발광 소자(OLED)에 공급함으로써 발광 소자(OLED)가 구동 전원 라인(PL)으로부터 제 2 전극(또는 캐소드 전극)으로 흐르는 데이터 전류(Ioled)에 비례하여 발광되도록 한다. 즉, 상기 발광 기간(DM_{t2})에서, 제 1 및 제 2 스위칭 트랜지스터(Tsw1, Tsw2)가 턴-오프되면, 구동 트랜지스터(Tdr)에 전류가 흐르고, 이 전류에 비례하여 발광 소자(OLED)가 발광을 시작하면서 제 2 노드(n2)의 전압 상승하게 되며, 커패시터(Cst)에 의해 제 2 노드(n2)의 전압 상승만큼 제 1 노드(n1)의 전압이 상승함으로써 커패시터(Cst)의 전압에 의해 구동 트랜지스터(Tdr)의 게이트-소스 전압(Vgs)이 지속적으로 유지되어 발광 소자(OLED)가 다음 프레임의 어드레싱 기간(DM_{t1})까지 발광을 지속하게 된다.
- [0095] 도 9a 내지 도 9d는 본 발명의 제 1 예에 따른 유기 발광 표시 장치에 있어서, 스캔 제어 라인과 센싱 제어 라인 각각에 공급되는 스캔 펄스의 하이 전압과 로우 전압의 가변을 설명하기 위한 도면이다.
- [0096] 우선, 후술되는 바와 같이, 표시 패널(110)에 형성된 화소(P)별 구동 트랜지스터(Tdr)와 제 1 및 제 2 스위칭 트랜지스터(Tsw1, Tsw2) 각각의 문턱 전압의 변화는 서로 유사하기 때문에 본 발명의 제 1 예에 따른 유기 발광 표시 장치는 센싱 모드를 통해 센싱된 구동 트랜지스터(Tdr)의 문턱 전압 데이터에 기초하여 각 화소(P)에 공급되는 제 1 및 제 2 스캔 펄스(SP1, SP2)의 하이 전압(VGH1, VGH2)과 로우 전압(VGL1, VGL2) 각각의 전압 레벨을 가변하여 제 1 및 제 2 스위칭 트랜지스터(Tsw1, Tsw2) 각각의 문턱 전압을 보상한다. 이를 위해, 상기 타이밍 제어부(120)는 메모리(122)에 저장되어 있는 화소(P)별 문턱 전압 데이터를 기반으로 최대 값, 최소 값, 평균 값, 상위 값들의 평균 값, 하위 값들의 평균 값 중 어느 하나를 보상 기준값으로 산출하고, 산출된 보상 기준값에 기초하여 제 1 및 제 2 스캔 펄스 레벨 데이터(SPLD1, SPLD2)를 각각 생성하여 전술한 전압 공급부(130)에 제공하거나, 메모리(122)에 저장되어 있는 화소(P)별 구동 트랜지스터(Tdr)에 대한 기준 문턱 전압 데이터와 센싱된 화소(P)별 문턱 전압 데이터를 비교하여 문턱 전압의 변화 방향을 검출하고, 검출된 문턱 전압의 변화 방향과 상기 보상 기준값에 기초하여 제 1 및 제 2 스캔 펄스 레벨 데이터(SPLD1, SPLD2)를 각각 생성하여 전술한 전압 공급부(130)에 제공한다.
- [0097] 구체적으로, 상기 타이밍 제어부(120)는 상기 보상 기준값에 대한 스캔 펄스(SP1, SP2)의 하이 전압(VGH1, VGH2)과 로우 전압(VGL1, VGL2) 각각의 전압 레벨에 대응되는 스캔 펄스 레벨 데이터가 맵핑되어 있는 룩-업 테이블을 이용하여 상기 보상 기준값에 대응되는 상기 제 1 및 제 2 스캔 펄스 레벨 데이터(SPLD1, SPLD2) 각각을 생성할 수 있다.
- [0098] 일 예로서, 상기 제 1 및 제 2 스캔 펄스 레벨 데이터(SPLD1, SPLD2) 각각은, 도 9a에 도시된 바와 같이, 상기 스캔 펄스(SP1, SP2)의 하이 전압과 로우 전압 각각의 전압 레벨이 상기 보상 기준값(Ref_Vth)에 따라 상향되도록 설정될 수 있다.
- [0099] 다른 예로서, 상기 제 1 및 제 2 스캔 펄스 레벨 데이터(SPLD1, SPLD2) 각각은, 도 9b에 도시된 바와 같이, 상기 스캔 펄스(SP1, SP2)의 로우 전압(VGL1, VGL2)이 기준 로우 전압 레벨로 고정되도록 설정되고, 상기 스캔 펄스(SP1, SP2)의 하이 전압(VGH1, VGH2) 각각의 전압 레벨이 상기 보상 기준값(Ref_Vth)에 따라 상향되도록 설정될 수 있다.

- [0100] 또 다른 예로서, 상기 제 1 및 제 2 스캔 펄스 레벨 데이터(SPLD1, SPLD2) 각각은, 도 9c에 도시된 바와 같이, 스캔 펄스(SP1, SP2)의 하이 전압(VGH1, VGH2)이 기준 하이 전압 레벨로 고정되고, 상기 스캔 펄스(SP1, SP2)의 로우 전압(VGL1, VGL2) 각각의 전압 레벨이 상기 보상 기준값(Ref_Vth)에 따라 상향되도록 설정될 수 있다.
- [0101] 또 다른 예로서, 상기 구동 트랜지스터(Tdr)의 특성 변화 방향이 정방향 변화(positive shift)일 경우, 도 9d에 도시된 바와 같이, 상기 제 1 및 제 2 스캔 펄스 레벨 데이터(SPLD1, SPLD2) 각각은 상기 스캔 펄스(SP1, SP2)의 하이 전압(VGH1, VGH2) 및 로우 전압(VGL1, VGL2) 각각의 전압 레벨이 상기 보상 기준값(Ref_Vth)에 따라 하향되도록 설정될 수 있다. 여기서, 상기 제 1 및 제 2 스캔 펄스 레벨 데이터(SPLD1, SPLD2) 각각은 스캔 펄스(SP1, SP2)의 하이 전압(VGH1, VGH2)이 상기 보상 기준값(Ref_Vth)에 상관없이 기준 하이 전압 레벨로 고정되도록 설정될 수도 있다.
- [0102] 상기 구동 트랜지스터(Tdr)의 특성 변화 방향이 역방향 변화(negative shift)일 경우, 도 9d에 도시된 바와 같이, 상기 제 1 및 제 2 스캔 펄스 레벨 데이터(SPLD1, SPLD2) 각각은 상기 스캔 펄스(SP1, SP2)의 하이 전압(VGH1, VGH2) 및 로우 전압(VGL1, VGL2) 각각의 전압 레벨이 상기 보상 기준값(Ref_Vth)에 따라 상향되도록 설정될 수 있다. 여기서, 상기 제 1 및 제 2 스캔 펄스 레벨 데이터(SPLD1, SPLD2) 각각은 스캔 펄스(SP1, SP2)의 로우 전압(VGL1, VGL2)이 상기 보상 기준값(Ref_Vth)에 상관없이 기준 로우 전압 레벨로 고정되도록 설정될 수도 있다.
- [0103] 도 10은 본 발명의 제 2 예에 따른 유기 발광 표시 장치를 개략적으로 나타내는 도면이며, 도 11은 본 발명의 제 2 예에 따른 유기 발광 표시 장치에 있어서, 센싱 모드시 구동 파형도이다.
- [0104] 도 10 및 도 11을 참조하여 본 발명의 제 2 예에 따른 유기 발광 표시 장치의 센싱 모드를 설명하면 다음과 같다.
- [0105] 우선, 센싱 모드에 있어서, 본 발명의 제 2 예에 따른 유기 발광 표시 장치는 화소(P)에 포함된 제 1 스위칭 트랜지스터(Tsw1)를 소스 팔로워(source follower) 모드로 동작시켜 제 1 스위칭 트랜지스터(Tsw1)의 문턱 전압을 센싱한다. 이를 위해, 전술한 타이밍 제어부(120)는 화소(P)를 제 1 내지 제 3 기간(t1, t2, t3)으로 구동하기 위한 데이터 제어 신호(DCS), 제 1 및 제 2 로우 제어 신호(RCS1, RCS2)를 생성하여 전술한 로우(row) 구동부(140)와 컬럼(column) 구동부(150)에 공급함과 동시에 구동 트랜지스터(Tdr)를 포화(saturation) 구동 모드로 동작시키기 위한 센싱용 화소 데이터(DATA)(예를 들어, 최대 계조 값)를 생성하여 컬럼(column) 구동부(150)에 공급한다. 또한, 상기 타이밍 제어부(120)는 상기 제 1 스위칭 트랜지스터(Tsw1)의 게이트 전극에 바이어스 전압을 인가하기 위한 제 1 스캔 펄스 레벨 데이터(SPLD1)와 상기 제 2 스위칭 트랜지스터(Tsw2)를 선형(linear) 구동 모드로 동작시키기 위한 제 2 스캔 펄스 레벨 데이터(SPLD2)를 각각 생성하여 전압 공급부(130)에 공급한다.
- [0106] 상기 전압 공급부(130)는 제 1 스캔 펄스 레벨 데이터(SPLD1)에 기초하여 제 1 하이 전압(VGH1)과 제 1 로우 전압(VGL1)을 생성하여 상기 로우(row) 구동부(140)에 공급함과 동시에 제 2 스캔 펄스 레벨 데이터(SPLD2)에 기초하여 상기 제 1 하이 전압(VGH1)보다 높은 제 2 하이 전압(VGH2)과 상기 제 1 로우 전압(VGL1)보다 낮은 제 2 로우 전압(VGL2)을 생성하여 상기 로우(row) 구동부(140)에 공급한다. 예를 들어, 상기 제 1 하이 전압(VGH1)은 3~6V, 상기 제 1 로우 전압(VGL1)은 -6V, 상기 제 2 하이 전압(VGH2)은 23V, 상기 제 2 로우 전압(VGL2)은 -7V일 수 있다.
- [0107] 상기 로우(row) 구동부(140)는 상기 제 1 로우 제어 신호(RCS1)에 응답하여 전술한 센싱 모드의 제 1 내지 제 3 기간(t1, t2, t3) 동안 제 1 하이 전압(VGH1)을 가지는 제 1 스캔 펄스(SP1)를 생성하여 스캔 제어 라인(SL)에 공급함과 동시에 상기 제 2 로우 제어 신호(RCS2)에 응답하여 제 1 및 제 2 기간(t1, t2) 동안 상기 제 2 하이 전압(VGH1)을 가지며, 제 3 기간(t3) 동안 제 2 로우 전압(VGL2)을 가지는 제 2 스캔 펄스(SP2)를 생성하여 센싱 제어 라인(SSL)에 공급한다.
- [0108] 상기 컬럼(column) 구동부(150)는 상기 화소 데이터(DATA)와 상기 데이터 제어 신호(DCS)에 기초한 전술한 데이터 구동부(152)의 구동에 따라 데이터 전압(Vdata)으로 변환하여 제 1 내지 제 3 기간(t1, t2, t3) 동안 데이터 라인(DL)에 공급한다. 이와 동시에, 상기 컬럼(column) 구동부(150)는 상기 데이터 제어 신호(DCS)에 기초한 전술한 스위칭부(154)의 구동에 따라 상기 제 1 기간(t1) 동안 레퍼런스 라인(RL)에 프리차징 전압(Vpre)을 공급한 후, 상기 제 2 기간(t2) 동안 상기 레퍼런스 라인(RL)을 플로팅(floating)시킨 다음, 상기 제 3 기간(t3) 동안 상기 레퍼런스 라인(RL)을 전술한 센싱부(156)에 연결시킨다. 이에 따라, 상기 센싱부(156)는 상기 제 3 기간(t3) 동안에 상기 레퍼런스 라인(RL)의 전압을 센싱하고, 센싱된 전압을 아날로그-디지털 변환하여 센싱 데

이터(Sdata)를 생성해 상기 타이밍 제어부(120)에 제공한다.

[0109] 이와 같은 센싱 모드시 상기 로우(row) 구동부(140)와 상기 컬럼(column) 구동부(150) 각각의 구동에 따른 제 1 내지 제 3 기간(t1, t2, t3) 각각의 화소(P) 동작을 설명하면 다음과 같다.

[0110] 먼저, 상기 제 1 기간(t1)에서는, 제 1 하이 전압(VGH1)의 제 1 스캔 펄스(SP1)에 의해 제 1 스위칭 트랜지스터(Tsw1)가 턴-온되어 데이터 라인(DL)에 공급되는 데이터 전압(Vdata)이 제 1 노드(n1), 즉 구동 트랜지스터(Tdr)의 게이트 전극에 공급되며, 제 2 하이 전압(VGH2)의 제 2 스캔 펄스(SP2)에 의해 제 2 스위칭 트랜지스터(Tsw2)가 턴-온되어 레퍼런스 라인(RL)에 공급되는 프리차징 전압(Vpre)이 제 2 노드(n2), 즉 구동 트랜지스터(Tdr)의 소스 전극에 공급된다. 이에 따라, 상기 제 1 기간(t1) 동안, 구동 트랜지스터(Tdr)의 소스 전극과 상기 레퍼런스 라인(RL)은 프리차징 전압(Vpre)으로 초기화된다.

[0111] 그런 다음, 상기 제 2 기간(t2)에서는, 제 1 하이 전압(VGH1)의 제 1 스캔 펄스(SP1)에 의해 제 1 스위칭 트랜지스터(Tsw1)의 턴-온 상태가 유지되므로 구동 트랜지스터(Tdr)가 데이터 전압(Vdata)에 의해 턴-온 상태를 유지한 상태에서 제 1 스위칭 트랜지스터(Tsw1)의 게이트 전압이 바이어스 전압인 제 1 하이 전압(VGH1)으로 고정된다. 이와 동시에, 상기 레퍼런스 라인(RL)은 상기 컬럼(column) 구동부(150)의 스위칭부(154)에 의해 플로팅 상태가 된다. 이에 따라, 상기 제 1 스위칭 트랜지스터(Tsw1)는 게이트 전극에 공급되는 바이어스 전압인 제 1 하이 전압(VGH1)에 의해 포화(saturation) 구동 모드로 동작하게 되고, 이로 인하여 플로팅 상태의 상기 레퍼런스 라인(RL)에는 제 1 하이 전압(VGH1)에서 상기 제 1 스위칭 트랜지스터(Tsw1)의 문턱 전압(Vth_Tsw1)과 구동 트랜지스터(Tdr)의 문턱 전압(Vth_Tdr)의 뺀 전압(VGH1 - Vth_Tsw1 - Vth_Tdr)이 충전되게 된다.

[0112] 그런 다음, 상기 제 3 기간(T3)에서는, 제 1 하이 전압(VGH1)의 제 1 스캔 펄스(SP1)에 의해 제 1 스위칭 트랜지스터(Tsw1)가 턴-온 상태로 유지된 상태에서, 제 2 로우 전압(VGL2)의 제 2 스캔 펄스(SP2)에 의해 제 2 스위칭 트랜지스터(Tsw2)가 턴-오프되고, 이와 동시에 상기 레퍼런스 라인(RL)이 상기 컬럼(column) 구동부(150)의 스위칭부(154)에 의해 상기 센싱부(156)에 연결된다. 이에 따라, 상기 센싱부(156)는 상기 레퍼런스 라인(RL)의 전압(Vsense(RL))을 센싱하고, 센싱된 전압(Vsense(RL))을 아날로그-디지털 변환하여 센싱 데이터(Sdata)를 생성해 타이밍 제어부(120)에 제공한다. 따라서, 상기 타이밍 제어부(120)는 메모리(122)에 저장되어 있는 해당 화소(P)의 구동 트랜지스터(Tdr)의 문턱 전압(Vth), 상기 제 1 하이 전압(VGH1) 및 상기 센싱부(156)로부터 제공되는 센싱 데이터(Sdata)에 기초하여 상기 제 1 스위칭 트랜지스터(Tsw1)의 문턱 전압(Vth)을 산출하고, 산출된 제 1 스위칭 트랜지스터(Tsw1)의 문턱 전압(Vth)에 대응되는 문턱 전압 데이터를 메모리(122)에 저장한다. 결과적으로, 상기 제 1 스위칭 트랜지스터(Tsw1)의 문턱 전압(Vth)은 상기 제 1 하이 전압(VGH1)에서 상기 구동 트랜지스터(Tdr)의 문턱 전압(Vth_Tdr)과 상기 센싱부(156)의 센싱 전압(Vsense(RL))을 뺀 전압이 될 수 있다.

[0113] 이와 같은, 본 발명의 제 2 예에 따른 유기 발광 표시 장치의 표시 모드에서는, 상기 센싱된 화소(P)별 제 1 스위칭 트랜지스터(Tsw1)의 문턱 전압(Vth)을 기반으로 전술한 보상 기준값을 산출하고, 도 9a 내지 도 9d 중 어느 하나에 도시된 바와 같이 산출된 보상 기준값에 기초하여, 제 1 스캔 펄스(SP1)의 제 1 하이 전압(VGH1)과 제 1 로우 전압(VGL1)을 가변하는 것을 제외하고는 도 6 및 도 8을 결부하여 전술한 본 발명의 제 1 예에 따른 유기 발광 표시 장치의 표시 모드와 동일하므로 이에 대한 중복 설명은 생략하기로 한다. 나아가, 본 발명의 제 2 예에 따른 유기 발광 표시 장치의 표시 모드에서 제 2 스캔 펄스(SP2)의 제 2 하이 전압(VGH2)과 제 2 로우 전압(VGL2) 각각은 상기 보상 기준값에 따라 가변될 수도 있다.

[0114] 도 12는 본 발명의 제 3 예에 따른 유기 발광 표시 장치를 개략적으로 나타내는 도면이며, 도 13은 본 발명의 제 3 예에 따른 유기 발광 표시 장치에 있어서, 센싱 모드시 구동 파형도이다.

[0115] 도 12 및 도 13을 참조하여 본 발명의 제 3 예에 따른 유기 발광 표시 장치의 센싱 모드를 설명하면 다음과 같다.

[0116] 우선, 센싱 모드에 있어서, 본 발명의 제 3 예에 따른 유기 발광 표시 장치는 화소(P)에 포함된 제 2 스위칭 트랜지스터(Tsw2)를 소스 팔로워(source follower) 모드로 동작시켜 제 2 스위칭 트랜지스터(Tsw2)의 문턱 전압을 센싱한다. 이를 위해, 전술한 타이밍 제어부(120)는 화소(P)를 제 1 내지 제 3 기간(t1, t2, t3)으로 구동하기 위한 데이터 제어 신호(DCS), 제 1 및 제 2 로우 제어 신호(RCS1, RCS2)를 생성하여 전술한 로우(row) 구동부(140)와 컬럼(column) 구동부(150)에 공급함과 동시에 구동 트랜지스터(Tdr)를 선형(linear) 구동 모드로 동작시키기 위한 센싱용 화소 데이터(DATA)(예를 들어, 최대 계조 값)를 생성하여 컬럼(column) 구동부(150)에 공급한다. 또한, 상기 타이밍 제어부(120)는 상기 제 1 스위칭 트랜지스터(Tsw1)를 선형(linear) 구동 모드로 동작시키기 위한 제 1 스캔 펄스 레벨 데이터(SPLD1)와 상기 제 2 스위칭 트랜지스터(Tsw2)의 게이트 전극에 바이어

스 전압을 인가하기 위한 제 2 스캔 펄스 레벨 데이터(SPLD2)를 각각 생성하여 전압 공급부(130)에 공급한다.

- [0117] 상기 전압 공급부(130)는 제 1 스캔 펄스 레벨 데이터(SPLD1)에 기초하여 제 1 하이 전압(VGH1)과 제 1 로우 전압(VGL1)을 생성하여 상기 로우(row) 구동부(140)에 공급함과 동시에 제 2 스캔 펄스 레벨 데이터(SPLD2)에 기초하여 상기 제 1 하이 전압(VGH1)보다 낮은 제 2 하이 전압(VGH2)과 상기 제 1 로우 전압(VGL1)보다 높은 제 2 로우 전압(VGL2)을 생성하여 상기 로우(row) 구동부(140)에 공급한다. 예를 들어, 상기 제 1 하이 전압(VGH1)은 23V, 상기 제 1 로우 전압(VGL1)은 -7V, 상기 제 2 하이 전압(VGH2)은 3~6V, 상기 제 2 로우 전압(VGL2)은 -6V일 수 있다.
- [0118] 상기 로우(row) 구동부(140)는 상기 제 1 로우 제어 신호(RCS1)에 응답하여 전술한 센싱 모드의 제 1 내지 제 3 기간(t1, t2, t3) 동안 제 1 하이 전압(VGH1)을 가지는 제 1 스캔 펄스(SP1)를 생성하여 스캔 제어 라인(SL)에 공급함과 동시에 상기 제 2 로우 제어 신호(RCS2)에 응답하여 제 1 및 제 2 기간(t1, t2) 동안 상기 제 2 하이 전압(VGH1)을 가지며, 제 3 기간(t3) 동안 제 2 로우 전압(VGL2)을 가지는 제 2 스캔 펄스(SP2)를 생성하여 센싱 제어 라인(SSL)에 공급한다.
- [0119] 상기 컬럼(column) 구동부(150)는 상기 화소 데이터(DATA)와 상기 데이터 제어 신호(DCS)에 기초한 전술한 데이터 구동부(152)의 구동에 따라 데이터 전압(Vdata)으로 변환하여 제 1 내지 제 3 기간(t1, t2, t3) 동안 데이터 라인(DL)에 공급한다. 이와 동시에, 상기 컬럼(column) 구동부(150)는 상기 데이터 제어 신호(DCS)에 기초한 전술한 스위칭부(154)의 구동에 따라 상기 제 1 기간(t1) 동안 레퍼런스 라인(RL)에 프리차징 전압(Vpre)을 공급한 후, 상기 제 2 기간(t2) 동안 상기 레퍼런스 라인(RL)을 플로팅(floating)시킨 다음, 상기 제 3 기간(t3) 동안 상기 레퍼런스 라인(RL)을 전술한 센싱부(156)에 연결시킨다. 이에 따라, 상기 센싱부(156)는 상기 제 3 기간(t3) 동안에 상기 레퍼런스 라인(RL)의 전압을 센싱하고, 센싱된 전압을 아날로그-디지털 변환하여 센싱 데이터(Sdata)를 생성해 상기 타이밍 제어부(120)에 제공한다.
- [0120] 이와 같은 센싱 모드시 상기 로우(row) 구동부(140)와 상기 컬럼(column) 구동부(150) 각각의 구동에 따른 제 1 내지 제 3 기간(t1, t2, t3) 각각의 화소(P) 동작을 설명하면 다음과 같다.
- [0121] 먼저, 상기 제 1 기간(t1)에서는, 제 1 하이 전압(VGH1)의 제 1 스캔 펄스(SP1)에 의해 제 1 스위칭 트랜지스터(Tsw1)가 턴-온되어 데이터 라인(DL)에 공급되는 데이터 전압(Vdata)이 제 1 노드(n1), 즉 구동 트랜지스터(Tdr)의 게이트 전극에 공급되며, 제 2 하이 전압(VGH2)의 제 2 스캔 펄스(SP2)에 의해 제 2 스위칭 트랜지스터(Tsw2)가 턴-온되어 레퍼런스 라인(RL)에 공급되는 프리차징 전압(Vpre)이 제 2 노드(n2), 즉 구동 트랜지스터(Tdr)의 소스 전극에 공급된다. 이에 따라, 상기 제 1 기간(t1) 동안, 구동 트랜지스터(Tdr)의 소스 전극은 프리차징 전압(Vpre)으로 초기화된다.
- [0122] 그런 다음, 상기 제 2 기간(t2)에서는, 제 1 하이 전압(VGH1)의 제 1 스캔 펄스(SP1)에 의해 제 1 스위칭 트랜지스터(Tsw1)의 턴-온 상태가 유지되므로 구동 트랜지스터(Tdr)가 데이터 전압(Vdata)에 의해 턴-온되어 구동 전원 라인(PL)에 공급되는 구동 전원(EVdd)이 제 2 노드(n2), 즉 제 2 스위칭 트랜지스터(Tsw2)의 드레인 전극에 공급된다. 그리고, 제 2 스위칭 트랜지스터(Tsw2)의 게이트 전압은 바이어스 전압인 제 2 하이 전압(VGH2)으로 고정된다. 이와 동시에, 상기 레퍼런스 라인(RL)은 상기 컬럼(column) 구동부(150)의 스위칭부(154)에 의해 플로팅 상태가 된다. 이에 따라, 상기 제 2 스위칭 트랜지스터(Tsw2)는 게이트 전극에 공급되는 바이어스 전압인 제 2 하이 전압(VGH2)에 의해 포화(saturation) 구동 모드로 동작하게 되고, 이로 인하여 플로팅 상태의 상기 레퍼런스 라인(RL)에는 제 2 하이 전압(VGH2)과 상기 제 2 스위칭 트랜지스터(Tsw2)의 문턱 전압(Vth)의 차 전압(VGH2-Vth)이 충전되게 된다.
- [0123] 그런 다음, 상기 제 3 기간(T3)에서는, 제 1 하이 전압(VGH1)의 제 1 스캔 펄스(SP1)에 의해 제 1 스위칭 트랜지스터(Tsw1)가 턴-온 상태로 유지된 상태에서, 제 2 로우 전압(VGL2)의 제 2 스캔 펄스(SP2)에 의해 제 2 스위칭 트랜지스터(Tsw2)가 턴-오프되고, 이와 동시에 상기 레퍼런스 라인(RL)이 상기 컬럼(column) 구동부(150)의 스위칭부(154)에 의해 상기 센싱부(156)에 연결된다. 이에 따라, 상기 센싱부(156)는 상기 레퍼런스 라인(RL)의 전압(Vsense(RL))을 센싱하고, 센싱된 전압(Vsense(RL))을 아날로그-디지털 변환하여 센싱 데이터(Sdata)를 생성해 타이밍 제어부(120)에 제공한다. 따라서, 상기 타이밍 제어부(120)는 상기 제 2 하이 전압(VGH2)과 상기 센싱부(156)로부터 제공되는 센싱 데이터(Sdata)에 기초하여 상기 제 2 스위칭 트랜지스터(Tsw2)의 문턱 전압(Vth)을 산출하고, 산출된 제 2 스위칭 트랜지스터(Tsw2)의 문턱 전압(Vth)에 대응되는 문턱 전압 데이터를 메모리(122)에 저장한다. 결과적으로, 상기 제 2 스위칭 트랜지스터(Tsw2)의 문턱 전압(Vth)은 상기 제 2 하이 전압(VGH2)에서 상기 센싱부(156)의 센싱 전압(Vsense(RL))을 뺀 전압이 될 수 있다.

- [0124] 이와 같은, 본 발명의 제 3 예에 따른 유기 발광 표시 장치의 표시 모드에서는, 상기 센싱된 화소(P)별 제 2 스위칭 트랜지스터(Tsw2)의 문턱 전압(Vth)을 기반으로 전술한 보상 기준값을 산출하고, 도 9a 내지 도 9d 중 어느 하나에 도시된 바와 같이 산출된 보상 기준값에 기초하여, 제 2 스캔 펄스(SP2)의 제 2 하이 전압(VGH2)과 제 2 로우 전압(VGL2)을 가변하는 것을 제외하고는 도 6 및 도 8을 결부하여 전술한 본 발명의 제 1 예에 따른 유기 발광 표시 장치의 표시 모드와 동일하므로 이에 대한 중복 설명은 생략하기로 한다. 나아가, 본 발명의 제 3 예에 따른 유기 발광 표시 장치의 표시 모드에서 제 1 스캔 펄스(SP1)의 제 1 하이 전압(VGH1)과 제 1 로우 전압(VGL1) 각각은 상기 보상 기준값에 따라 가변될 수도 있다.
- [0125] 한편, 전술한 본 발명의 제 3 예에 따른 유기 발광 표시 장치에서는, 제 1 스위칭 트랜지스터(Tsw1)가 스캔 제어 라인(SL)에 공급되는 제 1 스캔 펄스(SP1)에 의해 스위칭되고, 제 2 스위칭 트랜지스터(Tsw2)가 센싱 제어 라인(SSL)에 공급되는 제 2 스캔 펄스(SP2)에 의해 스위칭되는 것으로 설명하였지만, 이에 한정되지 않고, 본 발명의 제 3 예에 따른 유기 발광 표시 장치의 변형 예에서는 스캔 제어 라인(SL)과 센싱 제어 라인(SSL) 중 어느 하나가 생략될 수 있으며, 이하의 설명에서는 센싱 제어 라인(SSL)이 생략되거나 스캔 제어 라인(SL)에 전기적으로 연결된 것으로 가정하기로 한다.
- [0126] 상기 변형 예에서, 상기 제 1 및 제 2 스위칭 트랜지스터(Tsw1, Tsw2)는, 도 14에 도시된 바와 같이, 스캔 제어 라인(SL)에 공급되는 스캔 펄스(SP)에 의해 동시에 스위칭될 수 있다. 여기서, 상기 센싱 모드시 상기 스캔 펄스(SP)는, 전술한 제 2 스캔 펄스(SP2)와 동일한 하이 전압(VGH2)과 로우 전압(VGL2)으로 이루어질 수 있다. 그리고, 상기 표시 모드시 상기 스캔 펄스(SP)의 하이 전압과 로우 전압 각각은 상기 보상 기준값에 따라 가변될 수도 있다.
- [0127] 이러한 본 발명의 제 3 예에 따른 유기 발광 표시 장치의 변형 예에 있어서, 센싱 모드 또는 표시 모드에서는 상기 제 1 및 제 2 스위칭 트랜지스터(Tsw1, Tsw2)가 상기 하나의 스캔 펄스(SP)에 의해 동시에 스위칭되는 것을 제외하고는, 도 12 및 도 13을 참조하여 전술한 센싱 모드 또는 표시 모드와 동일하므로 이에 대한 중복 설명은 생략하기로 한다.
- [0128] 이와 같은, 본 발명의 제 3 예에 따른 유기 발광 표시 장치의 변형 예는 전술한 로우(row) 구동부(140)의 센싱 라인 구동부(144)를 생략할 수 있어 회로 비용을 저감할 수 있으며, 상기 표시 패널(110)에 형성되는 복수의 센싱 제어 라인(SSL1 내지 SSLm)을 생략할 수 있어 화소(P)별 개구율을 증가시킬 수 있다.
- [0129] 한편, 도시하지 않았지만, 본 발명의 제 4 예에 따른 유기 발광 표시 장치는 전술한 제 1 유기 발광 표시 장치의 센싱 모드를 통해 화소(P)별 구동 트랜지스터(Tdr)의 문턱 전압에 대응되는 화소(P)별 제 1 문턱 전압 데이터를 메모리(122)에 저장한 후, 전술한 제 3 유기 발광 표시 장치의 센싱 모드를 통해 화소(P)별 제 2 스위칭 트랜지스터(Tsw2)의 문턱 전압에 대응되는 화소(P)별 제 2 문턱 전압 데이터를 메모리(122)에 저장한다. 그런 다음, 본 발명의 제 4 예에 따른 유기 발광 표시 장치는 표시 모드시, 메모리(122)에 저장된 화소(P)별 제 1 문턱 전압 데이터를 기반으로 화소(P)별 제 1 특성 보상값을 산출함과 동시에 메모리(122)에 저장된 화소(P)별 제 2 문턱 전압 데이터를 기반으로 화소(P)별 제 2 특성 보상값을 산출한 다음, 상기 화소(P)별 제 1 및 제 2 특성 보상값을 해당 화소(P)의 영상 데이터(Idata)에 반영하여 보정 데이터(DATA)를 생성해 각 화소(P)에 표시한다. 이에 따라, 본 발명의 제 4 예에 따른 유기 발광 표시 장치는 화소별 구동 트랜지스터(Tdr)의 문턱 전압 편차에 따른 휘도 편차뿐만 아니라 화소별 제 2 스위칭 트랜지스터(Tsw2)의 문턱 전압 편차에 따른 휘도 편차를 동시에 보상할 수 있다.
- [0130] 도 15는 본 발명의 제 2 또는 제 3 예에 따른 유기 발광 표시 장치에서, 스캔 펄스 레벨 데이터를 생성하기 위한 타이밍 제어부의 일 예를 설명하기 위한 블록도이다.
- [0131] 우선, 화소(P)별 제 1 및 제 2 스위칭 트랜지스터(Tsw1, Tsw2) 각각은 구동에 따른 전압 스트레스(voltage stress)로 인하여 문턱 전압(Vth)/이동도(Mobility) 특성이 정방향 또는 역방향으로 변화될 수 있다. 이러한 제 1 및 제 2 스위칭 트랜지스터(Tsw1, Tsw2)의 특성 변화는 구동 시간에 따른 관계식을 통해 도출되거나, 구동 시간에 따른 특성 변화량이 맵핑되어 있는 룩 업 테이블을 통해 도출될 수 있다. 이에 따라, 상기 타이밍 제어부(120)는, 상기 표시 모드시, 전술한 상기 센싱 모드에 의해 센싱된 제 1 및/또는 제 2 스위칭 트랜지스터(Tsw1, Tsw2)의 센싱 데이터(Sdata)를 기반으로 구동 시간에 대한 스위칭 트랜지스터(Tsw1, Tsw2)의 문턱 전압 변화를 계산하는 관계식 또는 구동 시간에 대한 문턱 전압 변화량이 맵핑되어 있는 룩 업 테이블을 이용하여 상기 제 1 및 제 2 스캔 펄스(SP1, SP2)의 하이 전압(VGH1, VGH2)과 로우 전압(VGL1, VGL2) 각각의 전압 레벨을 가변하기 위한 제 1 및 제 2 스캔 펄스 레벨 데이터(SPLD1, SPLD2)를 생성한다.

- [0132] 도 15를 참조하면, 본 발명의 제 2 또는 제 3 예에 따른 유기 발광 표시 장치에서, 일 예에 따른 타이밍 제어부(120)는 제 1 및/또는 제 2 스위칭 트랜지스터(Tsw1, Tsw2)의 구동 시간에 대한 문턱 전압 변화량을 계산하는 관계식을 이용하여 제 1 및 제 2 스캔 펄스 레벨 데이터(SPLD1, SPLD2)를 생성하는 스캔 펄스 레벨 데이터 생성부(125)를 포함하여 구성될 수 있다.
- [0133] 상기 스캔 펄스 레벨 데이터 생성부(125)는 구동 시간 산출부(125a) 및 스캔 펄스 레벨 설정부(125b)를 포함하여 구성될 수 있다.
- [0134] 상기 구동 시간 산출부(125a)는 타이밍 동기 신호(TSS), 즉 수직 동기 신호 또는 수평 동기 신호를 카운팅하여 제 1 및/또는 제 2 스위칭 트랜지스터(Tsw1, Tsw2)의 구동 시간(DT)을 산출한다.
- [0135] 상기 스캔 펄스 레벨 설정부(125b)는 상기 구동 시간 산출부(125a)로부터 공급되는 제 1 및/또는 제 2 스위칭 트랜지스터(Tsw1, Tsw2)의 구동 시간(DT)을 변수로 하는 관계식의 연산을 통해 제 1 및/또는 제 2 스위칭 트랜지스터(Tsw1, Tsw2)의 문턱 전압 변화량을 산출하고, 산출된 제 1 및/또는 제 2 스위칭 트랜지스터(Tsw1, Tsw2)의 문턱 전압 변화량에 기초하여 제 1 및 제 2 스캔 펄스 레벨 데이터(SPLD1, SPLD2)를 생성한다. 여기서, 상기 관계식은 제 1 및 제 2 스위칭 트랜지스터(Tsw1, Tsw2) 각각에 대해 개별적으로 설정될 수 있다. 이러한 상기 관계식은 유기 발광 표시 장치의 제품 출하 전, 검사 공정에서 수행되는 전술한 센싱 모드에 의해 수집되는 제 1 및/또는 제 2 스위칭 트랜지스터(Tsw1, Tsw2) 각각의 구동 시간별 문턱 전압 데이터의 분석을 통해 도출될 수 있다.
- [0136] 이와 같은, 본 발명의 제 2 또는 제 3 예에 따른 유기 발광 표시 장치는 제 1 및/또는 제 2 스위칭 트랜지스터(Tsw1, Tsw2)의 구동 시간(DT)에 따라 스캔 펄스(SP1, SP2)의 전압 레벨을 가변함으로써 제 1 및/또는 제 2 스위칭 트랜지스터(Tsw1, Tsw2)의 초기 구동시 제 1 및/또는 제 2 스위칭 트랜지스터(Tsw1, Tsw2)의 전압 스트레스를 저감하고, 장시간 구동에 따른 제 1 및/또는 제 2 스위칭 트랜지스터(Tsw1, Tsw2)의 문턱 전압 변화를 보상할 수 있다.
- [0137] 도 16은 본 발명의 제 2 또는 제 3 예에 따른 유기 발광 표시 장치에서, 스캔 펄스 레벨 데이터를 생성하기 위한 타이밍 제어부의 다른 예를 설명하기 위한 블록도이다.
- [0138] 도 16을 참조하면, 본 발명의 제 2 또는 제 3 예에 따른 유기 발광 표시 장치에서, 다른 예에 따른 타이밍 제어부(120)는 제 1 및/또는 제 2 스위칭 트랜지스터(Tsw1, Tsw2)의 구동 시간에 대응되는 문턱 전압 변화량(TVV)이 맵핑되어 있는 룩 업 테이블을 이용하여 제 1 및 제 2 스캔 펄스 레벨 데이터(SPLD1, SPLD2)를 생성하는 스캔 펄스 레벨 데이터 생성부(125)를 포함하여 구성될 수 있다.
- [0139] 상기 스캔 펄스 레벨 데이터 생성부(125)는 구동 시간 산출부(125a), 스캔 펄스 레벨 설정부(125b), 및 룩 업 테이블(LUT)을 포함하여 구성될 수 있다.
- [0140] 상기 구동 시간 산출부(125a)는 타이밍 동기 신호(TSS), 즉 수직 동기 신호 또는 수평 동기 신호를 카운팅하여 제 1 및/또는 제 2 스위칭 트랜지스터(Tsw1, Tsw2)의 구동 시간(DT)을 산출한다.
- [0141] 상기 룩 업 테이블(LUT)에는 사전 실험을 통해, 센싱 모드에 의해 센싱되는 화소별 제 1 및/또는 제 2 스위칭 트랜지스터(Tsw1, Tsw2)의 문턱 전압 데이터를 구동 시간 단위로 변화량 및 변화 방향을 분석하여 도출된 제 1 및/또는 제 2 스위칭 트랜지스터(Tsw1, Tsw2)의 구동 시간에 대응되는 문턱 전압 변화량(TVV)이 맵핑되어 있다.
- [0142] 상기 스캔 펄스 레벨 설정부(125b)는 상기 룩 업 테이블(LUT)에서 상기 구동 시간 산출부(125a)로부터 공급되는 제 1 및/또는 제 2 스위칭 트랜지스터(Tsw1, Tsw2)의 구동 시간(DT)에 대응되는 문턱 전압 변화량(TVV)을 추출하고, 추출된 제 1 및/또는 제 2 스위칭 트랜지스터(Tsw1, Tsw2)의 문턱 전압 변화량(TVV)에 기초하여 제 1 및 제 2 스캔 펄스 레벨 데이터(SPLD1, SPLD2)를 생성한다. 여기서, 상기 룩 업 테이블(LUT)은 제 1 및 제 2 스위칭 트랜지스터(Tsw1, Tsw2) 각각에 대해 개별적으로 마련될 수 있다. 이러한 상기 룩 업 테이블(LUT)은 유기 발광 표시 장치의 제품 출하 전, 검사 공정에서 수행되는 전술한 센싱 모드에 의해 수집되는 제 1 및/또는 제 2 스위칭 트랜지스터(Tsw1, Tsw2) 각각의 구동 시간별 문턱 전압 데이터의 분석을 통해 도출될 수 있다.
- [0143] 이와 같은, 본 발명의 제 2 또는 제 3 예에 따른 유기 발광 표시 장치는 초기 구동시 제 1 및/또는 제 2 스위칭 트랜지스터(Tsw1, Tsw2)의 전압 스트레스를 저감하고, 장시간 구동에 따른 제 1 및/또는 제 2 스위칭 트랜지스터(Tsw1, Tsw2)의 문턱 전압 변화를 보상할 수 있다.
- [0144] 도 17은 본 발명의 제 4 예에 따른 유기 발광 표시 장치의 타이밍 제어부를 설명하기 위한 블록도이다.

- [0145] 도 17을 참조하면, 본 발명의 제 4 예에 따른 유기 발광 표시 장치의 타이밍 제어부(120)는 전술한 컬럼(column) 구동부(150)와 로우(row) 구동부(140)를 센싱 모드로 동작시키고, 센싱 모드에 의해 컬럼(column) 구동부(150)로부터 제공되는 센싱 데이터(Sdata)를 메모리(122)에 저장한다.
- [0146] 표시 모드에 있어서, 상기 타이밍 제어부(120)는 메모리(122)에 저장된 화소(P)별 구동 트랜지스터(Tdr)의 제 1 문턱 전압 데이터(Vth_Tdr)와 제 2 스위칭 트랜지스터(Tsw2)의 제 2 문턱 전압 데이터(Vth_Tsw2)를 기반으로 입력되는 화소(P)별 영상 데이터(Idata)를 보정하여 화소별 화소 데이터(DATA)를 생성해 전술한 컬럼(column) 구동부(150)에 공급한다. 이를 위해, 타이밍 제어부(120)는 데이터 처리부(127)를 포함한다.
- [0147] 일 예에 따른 데이터 처리부(127)는 데이터 정렬부(127a), 룩 업 테이블(127b), 및 데이터 보정부(127c)를 포함하여 구성될 수 있다.
- [0148] 상기 데이터 정렬부(127a)는 외부의 구동 시스템(또는 그래픽 카드)으로부터 입력되는 영상 데이터(Idata)를 상기 표시 패널(110)의 구동에 알맞도록 정렬하여 화소별 입력 데이터(Idata')를 생성한다.
- [0149] 상기 룩 업 테이블(127b)는 제 2 스위칭 트랜지스터(Tsw2)의 문턱 전압 데이터(Vth_Tsw2) 마다 보정 데이터 별로 설정된 상기 제 2 특성 보상값(Θ)을 저장한다. 여기서, 상기 제 2 특성 보상값(Θ)은 제 2 스위칭 트랜지스터(Tsw2)의 문턱 전압 데이터(Vth_Tsw2) 변화에 대한 데이터 전압의 편차를 보상하는 사전 시뮬레이션 과정을 통해 설정되는 것으로, 상기 문턱 전압 데이터(Vth_Tsw2)마다 보정 데이터 별로 설정되게 된다.
- [0150] 상기 데이터 보정부(127c)는 직전의 센싱 모드에 의해 센싱되어 메모리(122)에 저장된 화소(P)별 구동 트랜지스터(Tdr)의 제 1 문턱 전압 데이터(Vth_Tdr)와 최초의 센싱 모드에 의해 센싱되어 메모리(122)에 저장된 화소(P)별 구동 트랜지스터(Tdr)의 최초 문턱 전압 데이터 간의 편차에 기초하여 화소(P)별 구동 트랜지스터(Tdr)의 문턱 전압 변화를 보상하기 위한 화소(P)별 제 1 특성 보상값을 산출한 다음, 산출된 화소(P)별 제 1 특성 보상값을 이용해 해당 화소(P)의 입력 데이터(Idata')를 1차 보정하여 화소별 보정 데이터를 생성한다. 그런 다음, 상기 데이터 보정부(127c)는 직전의 센싱 모드에 의해 센싱되어 메모리(122)에 저장된 화소(P)별 제 2 스위칭 트랜지스터(Tsw2)의 제 2 문턱 전압 데이터(Vth_Tsw2)와 해당 보정 데이터에 해당되는 화소(P)별 제 2 특성 보상값(Θ)을 룩 업 테이블(127b)에서 추출하고, 추출된 화소(P)별 제 2 특성 보상값(Θ)을 이용해 해당 화소(P)의 보정 데이터를 2차 보정하여 화소별 화소 데이터(DATA)를 생성한 다음, 생성된 화소별 화소 데이터(DATA)를 전술한 컬럼(column) 구동부(150)에 공급한다.
- [0151] 다른 예에 따른 데이터 처리부(127)는 데이터 정렬부(127a), 룩 업 테이블(127b), 및 데이터 보정부(127c)를 포함하여 구성될 수 있다.
- [0152] 상기 데이터 정렬부(127a)는 외부의 구동 시스템(또는 그래픽 카드)으로부터 입력되는 영상 데이터(Idata)를 상기 표시 패널(110)의 구동에 알맞도록 정렬하여 화소별 입력 데이터(Idata')를 생성한다.
- [0153] 상기 룩 업 테이블(127b)는 제 2 스위칭 트랜지스터(Tsw2)의 문턱 전압 데이터(Vth_Tsw2) 마다 보정 데이터 별로 설정된 2차 방정식($y=ax^2+bx+c$)의 계수(a, b, c), 즉 2차 변수의 계수(a), 1차 변수의 계수(b), 0차 변수의 계수(또는 상수)(c)를 저장하고 있다. 여기서, 상기 2차 방정식의 계수(a, b, c)는 제 2 스위칭 트랜지스터(Tsw2)의 문턱 전압 데이터(Vth_Tsw2) 변화에 대한 데이터 전압의 편차를 보상하기 위한 사전 시뮬레이션 과정을 통해 설정되는 것으로, 상기 문턱 전압 데이터(Vth_Tsw2)마다 보정 데이터 별로 설정되게 된다.
- [0154] 상기 데이터 보정부(127c)는 직전의 센싱 모드에 의해 센싱되어 메모리(122)에 저장된 화소(P)별 구동 트랜지스터(Tdr)의 제 1 문턱 전압 데이터(Vth_Tdr)와 최초의 센싱 모드에 의해 센싱되어 메모리(122)에 저장된 화소(P)별 구동 트랜지스터(Tdr)의 최초 문턱 전압 데이터 간의 편차에 기초하여 화소(P)별 구동 트랜지스터(Tdr)의 문턱 전압 변화를 보상하기 위한 화소(P)별 제 1 특성 보상값을 산출한 다음, 산출된 화소(P)별 제 1 특성 보상값을 이용해 해당 화소(P)의 입력 데이터(Idata')를 1차 보정하여 화소별 보정 데이터를 생성한다. 그런 다음, 상기 데이터 보정부(127c)는 직전의 센싱 모드에 의해 센싱되어 메모리(122)에 저장된 화소(P)별 제 2 스위칭 트랜지스터(Tsw2)의 제 2 문턱 전압 데이터(Vth_Tsw2)와 해당 보정 데이터에 해당되는 화소(P)별 상기 2차 방정식의 계수(a, b, c)를 룩 업 테이블(127b)에서 추출하고, 추출된 상기 화소(P)별 2차 방정식의 계수(a, b, c)와 해당 화소(P)의 보정 데이터를 이용한 2차 방정식의 연산을 통해 화소별 화소 데이터(DATA)를 생성한 다음, 생성된 화소별 화소 데이터(DATA)를 전술한 컬럼(column) 구동부(150)에 공급한다.
- [0155] 도 18은 본 발명의 제 1 예에 따른 유기 발광 표시 장치의 구동 방법을 설명하기 위한 순서도로서, 이는 전술한 본 발명의 제 1 내지 제 3 예에 따른 유기 발광 표시 장치의 구동 방법에 관한 것이다.

- [0156] 도 18을 도 6와 결부하여 본 발명의 제 1 예에 따른 유기 발광 표시 장치의 구동 방법을 설명하면 다음과 같다.
- [0157] 먼저, 센싱 모드에 따른 전술한 타이밍 제어부(120)의 제어에 따라 표시 패널(110)의 각 화소(P)를 제 1 내지 제 3 기간(t_1 , t_2 , t_3)으로 구동하여 화소(P)별 구동 트랜지스터(Tdr)를 소스 팔로워(source follower) 모드로 동작시켜 레퍼런스 라인(RL)을 통해 화소(P)별 구동 트랜지스터(Tdr)의 문턱 전압을 센싱하여 센싱 데이터(Sdata)를 생성하고, 센싱 데이터(Sdata)를 메모리(122)에 저장한다(S210).
- [0158] 그런 다음, 센싱 모드에 의해 센싱되어 메모리(122)에 저장되어 있는 화소(P)별 구동 트랜지스터(Tdr)의 문턱 전압 데이터에 기초하여 표시 패널(110)에 대한 전술한 보상 기준값을 산출한다(S220).
- [0159] 그런 다음, 상기 보상 기준값에 대한 스캔 펄스(SP1, SP2)의 하이 전압(VGH1, VGH2)과 로우 전압(VGL1, VGL2) 각각의 전압 레벨에 대응되는 스캔 펄스 레벨 데이터가 맵핑되어 있는 룩-업 테이블을 이용하여 상기 보상 기준값에 대응되는 상기 제 1 및 제 2 스캔 펄스 레벨 데이터(SPLD1, SPLD2) 각각을 생성한다(S230).
- [0160] 그런 다음, 상기 제 1 및 제 2 스캔 펄스 레벨 데이터(SPLD1, SPLD2) 각각에 기초하여, 도 9a 내지 도 9d 중 어느 하나에 도시된 바와 같이 제 1 스캔 펄스(SP1)의 제 1 하이 전압(VGH1)과 제 1 로우 전압(VGL1)을 생성함과 동시에 제 2 스캔 펄스(SP2)의 제 2 하이 전압(VGH2)과 제 2 로우 전압(VGL2)을 생성한다(S240).
- [0161] 그런 다음, 도 8에 도시된 바와 같이, 상기 제 1 하이 전압(VGH1)의 제 1 스캔 펄스(SP1)를 스캔 제어 라인(SL)에 공급함과 동시에 상기 제 2 하이 전압(VGH2)의 제 2 스캔 펄스(SP2)를 센싱 제어 라인(SSL)에 공급하고, 이와 동기되도록 영상 데이터에 대응되는 데이터 전압(Vdata)을 표시 패널(110)의 데이터 라인(DL)에 공급함으로써 각 화소(P)에 영상을 표시한다(S250).
- [0162] 한편, 도 18을 도 10과 결부하면, 본 발명의 제 2 예에 따른 유기 발광 표시 장치의 구동 방법은, 전술한 S210 단계에서, 화소(P)별 제 1 스위칭 트랜지스터(Tsw1)를 소스 팔로워(source follower) 모드로 동작시켜 레퍼런스 라인(RL)을 통해 화소(P)별 제 1 스위칭 트랜지스터(Tsw1)의 문턱 전압을 센싱하여 센싱 데이터(Sdata)를 생성해 메모리(122)에 저장하고, 전술한 S220 단계에서, 메모리(122)에 저장되어 있는 화소(P)별 제 1 스위칭 트랜지스터(Tsw1)의 문턱 전압 데이터에 기초하여 표시 패널(110)에 대한 보상 기준값을 산출하는 것을 제외하고는 모두 동일하므로 이에 대한 중복 설명은 생략하기로 한다.
- [0163] 한편, 도 18을 도 12와 결부하면, 본 발명의 제 3 예에 따른 유기 발광 표시 장치의 구동 방법은, 전술한 S210 단계에서, 화소(P)별 제 2 스위칭 트랜지스터(Tsw2)를 소스 팔로워(source follower) 모드로 동작시켜 레퍼런스 라인(RL)을 통해 화소(P)별 제 2 스위칭 트랜지스터(Tsw2)의 문턱 전압을 센싱하여 센싱 데이터(Sdata)를 생성해 메모리(122)에 저장하고, 전술한 S220 단계에서, 메모리(122)에 저장되어 있는 화소(P)별 제 2 스위칭 트랜지스터(Tsw2)의 문턱 전압 데이터에 기초하여 표시 패널(110)에 대한 보상 기준값을 산출하는 것을 제외하고는 모두 동일하므로 이에 대한 중복 설명은 생략하기로 한다.
- [0164] 한편, 도 18을 도 14와 결부하면, 본 발명의 제 3 예에 따른 유기 발광 표시 장치의 구동 방법은, 전술한 S210 단계에서, 화소(P)별 제 1 및 제 2 스위칭 트랜지스터(Tsw1, Tsw2)를 하나의 스캔 펄스(SP)를 동시에 스위칭시킬 수도 있다.
- [0165] 도 19는 본 발명의 제 2 또는 제 3 예의 변형 예에 따른 유기 발광 표시 장치의 구동 방법을 설명하기 위한 순서도로서, 이는 도 15에 도시된 본 발명의 제 2 또는 제 3 예의 변형 예에 따른 유기 발광 표시 장치의 구동 방법 또는 도 16에 도시된 본 발명의 제 2 또는 제 3 예의 다른 변형 예에 따른 유기 발광 표시 장치의 구동 방법에 관한 것이다.
- [0166] 도 19를 도 15 또는 도 16과 결부하여 본 발명의 제 2 또는 제 3 예의 변형 예에 따른 유기 발광 표시 장치의 구동 방법을 설명하면 다음과 같다.
- [0167] 먼저, 센싱 모드에 따른 전술한 타이밍 제어부(120)의 제어에 따라 표시 패널(110)의 각 화소(P)를 제 1 내지 제 3 기간(t_1 , t_2 , t_3)으로 구동하여 화소(P)별 제 1 또는 제 2 스위칭 트랜지스터(Tsw1, Tsw2)를 소스 팔로워(source follower) 모드로 동작시켜 레퍼런스 라인(RL)을 통해 화소(P)별 제 1 또는 제 2 스위칭 트랜지스터(Tsw1, Tsw2)의 문턱 전압을 센싱하여 센싱 데이터(Sdata)를 생성하고, 센싱 데이터(Sdata)를 메모리(122)에 저장한다(S310).
- [0168] 그런 다음, 센싱 모드에 의해 센싱되어 메모리(122)에 저장되어 있는 화소(P)별 제 1 또는 제 2 스위칭 트랜지스터(Tsw1, Tsw2)의 문턱 전압 데이터를 기반으로 구동 시간에 대한 스위칭 트랜지스터의 문턱 전압 변화량을

계산하는 관계식 또는 구동 시간에 대한 문턱 전압 변화량이 맵핑되는 룩 업 테이블(LUT)을 마련한다(S320).

- [0169] 그런 다음, 타이밍 동기 신호(TSS), 즉 수직 동기 신호 또는 수평 동기 신호를 카운팅하여 제 1 및/또는 제 2 스위칭 트랜지스터(Tsw1, Tsw2)의 구동 시간(DT)을 산출한다(S330).
- [0170] 그런 다음, 관계식 또는 룩 업 테이블(LUT)을 이용하여 상기 제 1 및/또는 제 2 스위칭 트랜지스터(Tsw1, Tsw2)의 구동 시간(DT)에 대응되는 제 1 및/또는 제 2 스위칭 트랜지스터(Tsw1, Tsw2)의 문턱 전압 변화량을 산출하고, 산출된 문턱 전압 변화량에 기초하여 상기 제 1 및 제 2 스캔 펄스 레벨 데이터(SPLD1, SPLD2) 각각을 생성할 수 있다(S340).
- [0171] 그런 다음, 상기 제 1 및 제 2 스캔 펄스 레벨 데이터(SPLD1, SPLD2) 각각에 기초하여, 도 9a 내지 도 9d 중 어느 하나에 도시된 바와 같이 제 1 스캔 펄스(SP1)의 제 1 하이 전압(VGH1)과 제 1 로우 전압(VGL1)을 생성함과 동시에 제 2 스캔 펄스(SP2)의 제 2 하이 전압(VGH2)과 제 2 로우 전압(VGL2)을 생성한다(S350).
- [0172] 그런 다음, 도 8에 도시된 바와 같이, 상기 제 1 하이 전압(VGH1)의 제 1 스캔 펄스(SP1)를 스캔 제어 라인(SL)에 공급함과 동시에 상기 제 2 하이 전압(VGH2)의 제 2 스캔 펄스(SP2)를 센싱 제어 라인(SSL)에 공급하고, 이와 동기되도록 영상 데이터에 대응되는 데이터 전압(Vdata)을 표시 패널(110)의 데이터 라인(DL)에 공급함으로써 각 화소(P)에 영상을 표시한다(S360).
- [0173] 도 20은 본 발명의 제 4 예에 따른 유기 발광 표시 장치의 구동 방법을 설명하기 위한 순서도로서, 이는 도 17에 도시된 타이밍 제어부를 포함하는 본 발명의 제 4 예에 따른 유기 발광 표시 장치의 구동 방법에 관한 것이다.
- [0174] 도 20을 도 17과 결부하여 본 발명의 제 4 예에 따른 유기 발광 표시 장치의 구동 방법을 설명하면 다음과 같다.
- [0175] 먼저, 센싱 모드에 따른 전술한 타이밍 제어부(120)의 제어에 따라 표시 패널(110)의 각 화소(P)를 제 1 내지 제 3 기간(t1, t2, t3)으로 구동하여 화소(P)별 구동 트랜지스터(Tdr)를 소스 팔로워(source follower) 모드로 동작시켜 레퍼런스 라인(RL)을 통해 화소(P)별 구동 트랜지스터(Tdr)의 문턱 전압을 센싱하여 센싱 데이터(Sdata)를 생성하고(S410), 센싱된 화소(P)별 구동 트랜지스터(Tdr)의 센싱 데이터(Sdata)에 대응되는 화소(P)별 제 1 문턱 전압 데이터(Vth_Tdr)를 메모리(122)에 저장한다(S420).
- [0176] 그런 다음, 센싱 모드에 따른 전술한 타이밍 제어부(120)의 제어에 따라 표시 패널(110)의 각 화소(P)를 제 1 내지 제 3 기간(t1, t2, t3)으로 구동하여 화소(P)별 제 2 스위칭 트랜지스터(Tsw2)를 소스 팔로워(source follower) 모드로 동작시켜 레퍼런스 라인(RL)을 통해 화소(P)별 제 2 스위칭 트랜지스터(Tsw2)의 문턱 전압을 센싱하여 센싱 데이터(Sdata)를 생성하고(S430), 센싱된 화소(P)별 제 2 스위칭 트랜지스터(Tsw2)의 센싱 데이터(Sdata)에 대응되는 화소(P)별 제 2 문턱 전압 데이터(Vth_Tsw2)를 메모리(122)에 저장한다(S440).
- [0177] 그런 다음, 표시 모드에 따라 입력되는 영상 데이터(Idata)를 상기 표시 패널(110)의 구동에 알맞도록 정렬하여 화소별 입력 데이터(Idata')를 생성하고, 메모리(122)에 저장된 화소(P)별 구동 트랜지스터(Tdr)의 문턱 전압 데이터(Vth_Tdr)와 제 2 스위칭 트랜지스터(Tsw2)의 문턱 전압 데이터(Vth_Tsw2)를 기반으로 화소별 입력 데이터(Idata')를 보정하여 화소별 화소 데이터(DATA)를 생성한다(S450).
- [0178] 일 예에 따른 단계 S450는 직전의 센싱 모드에 의해 센싱되어 메모리(122)에 저장된 화소(P)별 제 1 문턱 전압 데이터(Vth_Tdr)와 최초의 센싱 모드에 의해 센싱되어 메모리(122)에 저장된 화소(P)별 구동 트랜지스터(Tdr)의 최초 문턱 전압 데이터 간의 편차에 기초하여 화소(P)별 구동 트랜지스터(Tdr)의 문턱 전압 변화를 보상하기 위한 화소(P)별 제 1 특성 보상값을 산출한 다음, 산출된 화소(P)별 제 1 특성 보상값을 이용해 해당 화소(P)의 영상 데이터(Idata)를 1차 보정하여 화소별 보정 데이터를 생성한다. 이어서, 직전의 센싱 모드에 의해 센싱되어 메모리(122)에 저장된 화소(P)별 제 2 스위칭 트랜지스터(Tsw2)의 제 2 문턱 전압 데이터(Vth_Tsw2)와 해당 보정 데이터에 해당되는 화소(P)별 제 2 특성 보상값(θ)을 룩 업 테이블(127b)에서 추출하고, 추출된 화소(P)별 제 2 특성 보상값(θ)을 이용해 해당 화소(P)의 보정 데이터를 2차 보정하여 화소별 화소 데이터(DATA)를 생성한다.
- [0179] 다른 예에 따른 단계 S450는 직전의 센싱 모드에 의해 센싱되어 메모리(122)에 저장된 화소(P)별 제 1 문턱 전압 데이터(Vth_Tdr)와 최초의 센싱 모드에 의해 센싱되어 메모리(122)에 저장된 화소(P)별 구동 트랜지스터(Tdr)의 최초 문턱 전압 데이터 간의 편차에 기초하여 화소(P)별 구동 트랜지스터(Tdr)의 문턱 전압 변화를 보상하기 위한 화소(P)별 제 1 특성 보상값을 산출한 다음, 산출된 화소(P)별 제 1 특성 보상값을 이용해 해당 화

소(P)의 영상 데이터(Idata)를 1차 보정하여 화소별 보정 데이터를 생성한다. 이어서, 직전의 센싱 모드에 의해 센싱되어 메모리(122)에 저장된 화소(P)별 제 2 스위칭 트랜지스터(Tsw2)의 제 2 문턱 전압 데이터(Vth_Tsw2)와 해당 보정 데이터에 해당되는 화소(P)별 상기 2차 방정식의 계수(a, b, c)를 룩 업 테이블(127b)에서 추출하고, 추출된 상기 화소(P)별 2차 방정식의 계수(a, b, c)와 해당 화소(P)의 보정 데이터를 이용한 2차 방정식의 연산 결과에 따라 화소별 화소 데이터(DATA)를 생성한다.

[0180] 그런 다음, 기준 하이 전압 레벨과 기준 로우 전압 레벨로 설정된 제 1 및 제 2 스캔 펄스(SP1, SP2)를 해당 스캔 제어 라인(SL)과 센싱 제어 라인(SSL)에 공급하고, 이와 동기되도록 화소별 화소 데이터(DATA)에 대응되는 데이터 전압(Vdata)을 표시 패널(110)의 데이터 라인(DL)에 공급함으로써 각 화소(P)에 영상을 표시한다(S460). 여기서, 상기 스캔 제어 라인(SL)과 센싱 제어 라인(SSL)에는 기준 하이 전압 레벨과 기준 로우 전압 레벨로 설정된 하나의 스캔 펄스(SP)가 동시에 공급될 수도 있다.

[0181] 도 21a는 본 발명에 따른 센싱 모드에 의해 센싱된 화소별 구동 트랜지스터의 문턱 전압 맵(map) 및 문턱 전압 크기의 히스토그램을 나타내는 도면이고, 도 21b는 본 발명에 따른 센싱 모드에 의해 센싱된 화소별 제 2 스위칭 트랜지스터의 문턱 전압 맵(map) 및 문턱 전압 크기의 히스토그램을 나타내는 도면이다.

[0182] 도 21a 및 도 21b에서 알 수 있듯이, 화소별 제 2 스위칭 트랜지스터의 문턱 전압(Vth_Tsw2) 맵 특성 및 히스토그램은 구동 트랜지스터의 문턱 전압(Vth_Tdr) 맵 특성 및 히스토그램과 유사한 것을 볼 수 있다.

[0183] 따라서, 각 화소에 포함된 구동 트랜지스터의 문턱 전압(Vth_Tdr) 변화와 제 2 스위칭 트랜지스터의 문턱 전압(Vth_Tsw2) 변화가 서로 유사하기 때문에 센싱 모드를 통해 화소별 구동 트랜지스터의 문턱 전압(Vth_Tdr)을 센싱하고, 센싱된 구동 트랜지스터의 문턱 전압(Vth_Tdr)에 기초하여 각 화소의 제 2 스위칭 트랜지스터에 공급되는 제 2 스캔 펄스(SP2)의 제 2 하이 전압(VGH2)을 가변함으로써 제 2 스위칭 트랜지스터의 문턱 전압(Vth_Tsw2)을 보상할 수 있다.

[0184] 도 22는 본 발명의 제 4 예에 따른 유기 발광 표시 장치에 있어서, 제 2 스위칭 트랜지스터의 문턱 전압 변화량에 따른 데이터 전압의 편차를 나타내는 그래프이다.

[0185] 도 22에서 알 수 있듯이, 데이터 전압(Vdata1 내지 Vdata9)별로 제 2 스위칭 트랜지스터의 문턱 전압(Vth_Tsw2)에 따른 데이터 전압의 편차($\Delta Vdata$)가 최소화되는 것을 알 수 있다.

[0186] 따라서, 본 발명의 제 4 예에 따른 유기 발광 표시 장치는 구동 트랜지스터와 제 2 스위칭 트랜지스터 각각의 문턱 전압(Vth_tdr, Vth_Tsw2) 변화량에 따라 데이터 전압을 보정함으로써 화소별 구동 트랜지스터의 문턱 전압 편차뿐만 아니라 화소별 제 2 스위칭 트랜지스터의 문턱 전압 편차로 의해 화소별 휘도 편차가 최소화되고, 이로 인해 화질이 향상될 수 있다.

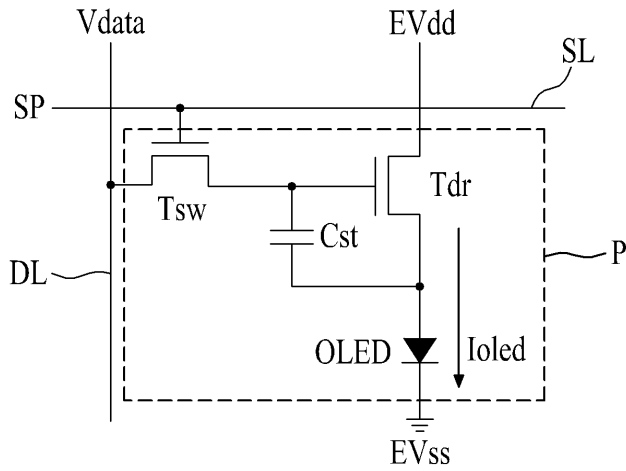
[0187] 이상에서 설명한 본 발명은 전술한 실시 예 및 첨부된 도면에 한정되는 것이 아니고, 본 발명의 기술적 사항을 벗어나지 않는 범위 내에서 여러 가지 치환, 변형 및 변경이 가능하다는 것이 본 발명이 속하는 기술 분야에서 통상의 지식을 가진 자에게 있어 명백할 것이다. 그러므로, 본 발명의 범위는 후술하는 특허청구범위에 의하여 나타내어지며, 특허청구범위의 의미 및 범위 그리고 그 등가 개념으로부터 도출되는 모든 변경 또는 변형된 형태가 본 발명의 범위에 포함되는 것으로 해석되어야 한다.

부호의 설명

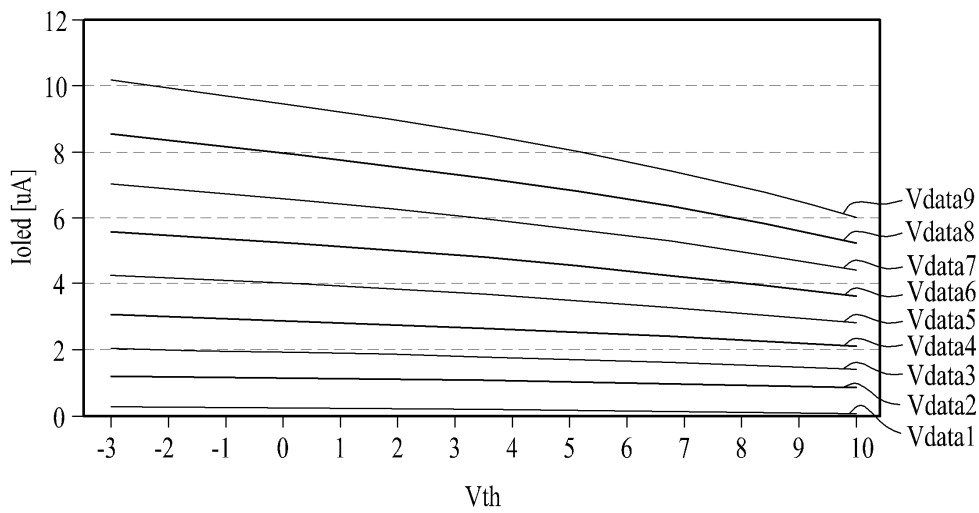
- | | | |
|--------|------------------|-----------------------|
| [0188] | 110: 표시 패널 | 120: 타이밍 제어부 |
| | 122: 메모리 | 125: 스캔 펄스 레벨 데이터 생성부 |
| | 127: 데이터 처리부 | 127a: 데이터 정렬부 |
| | 127b: 룩 업 테이블 | 127c: 데이터 보정부 |
| | 130: 전원 공급부 | 140: 로우(row) 구동부 |
| | 142: 스캔 라인 구동부 | 144: 센싱 라인 구동부 |
| | 150: 로우(row) 구동부 | 152: 데이터 구동부 |
| | 154: 스위칭부 | 156: 센싱부 |

도면

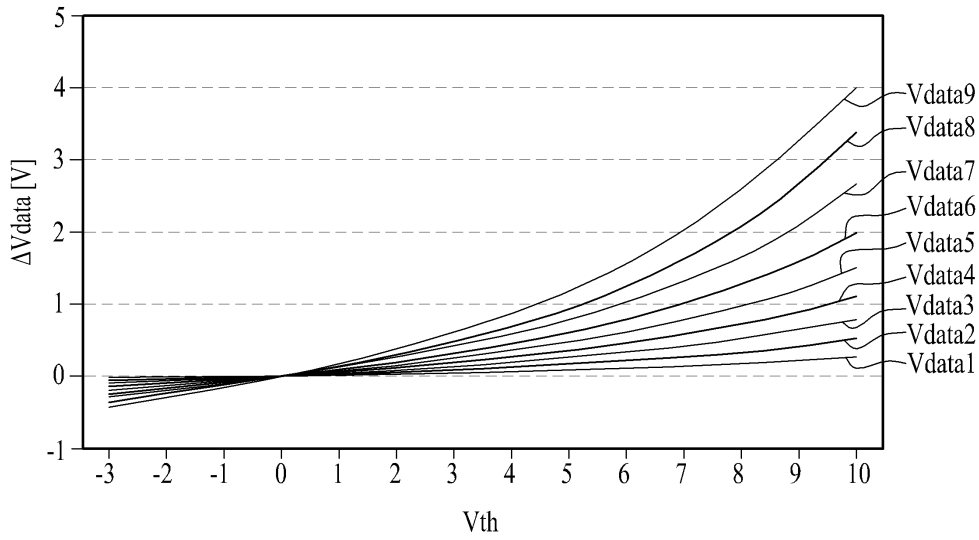
도면1



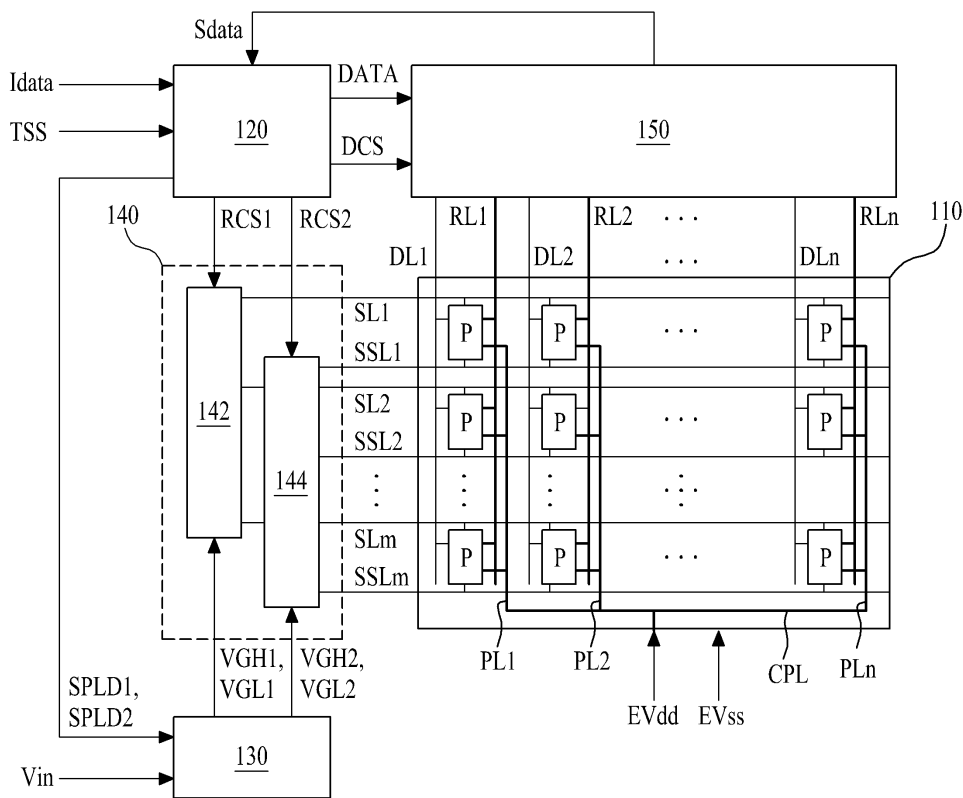
도면2a



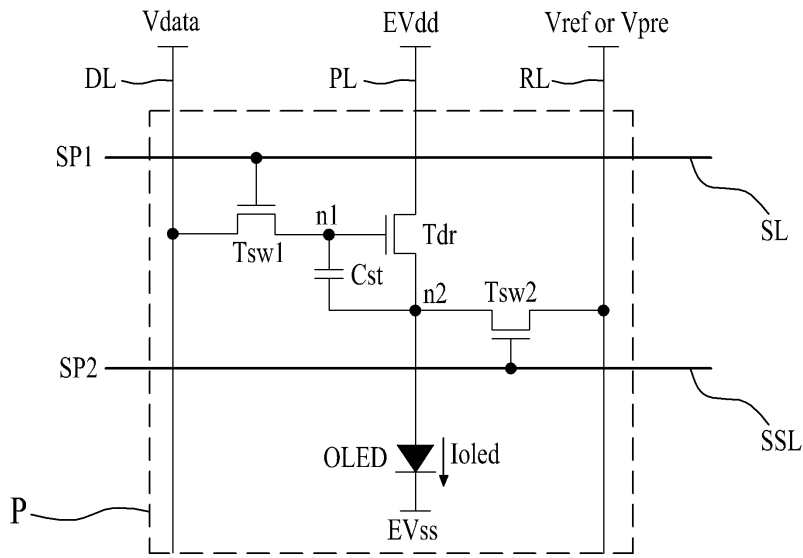
도면2b



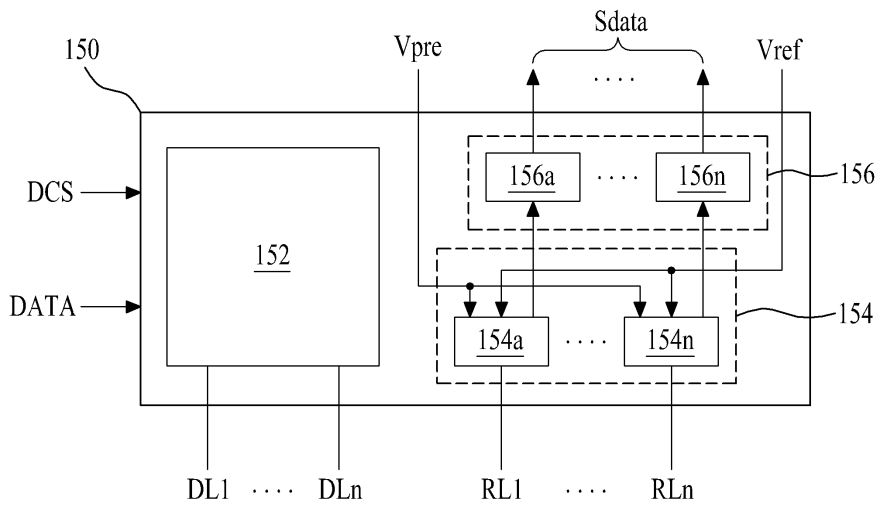
도면3



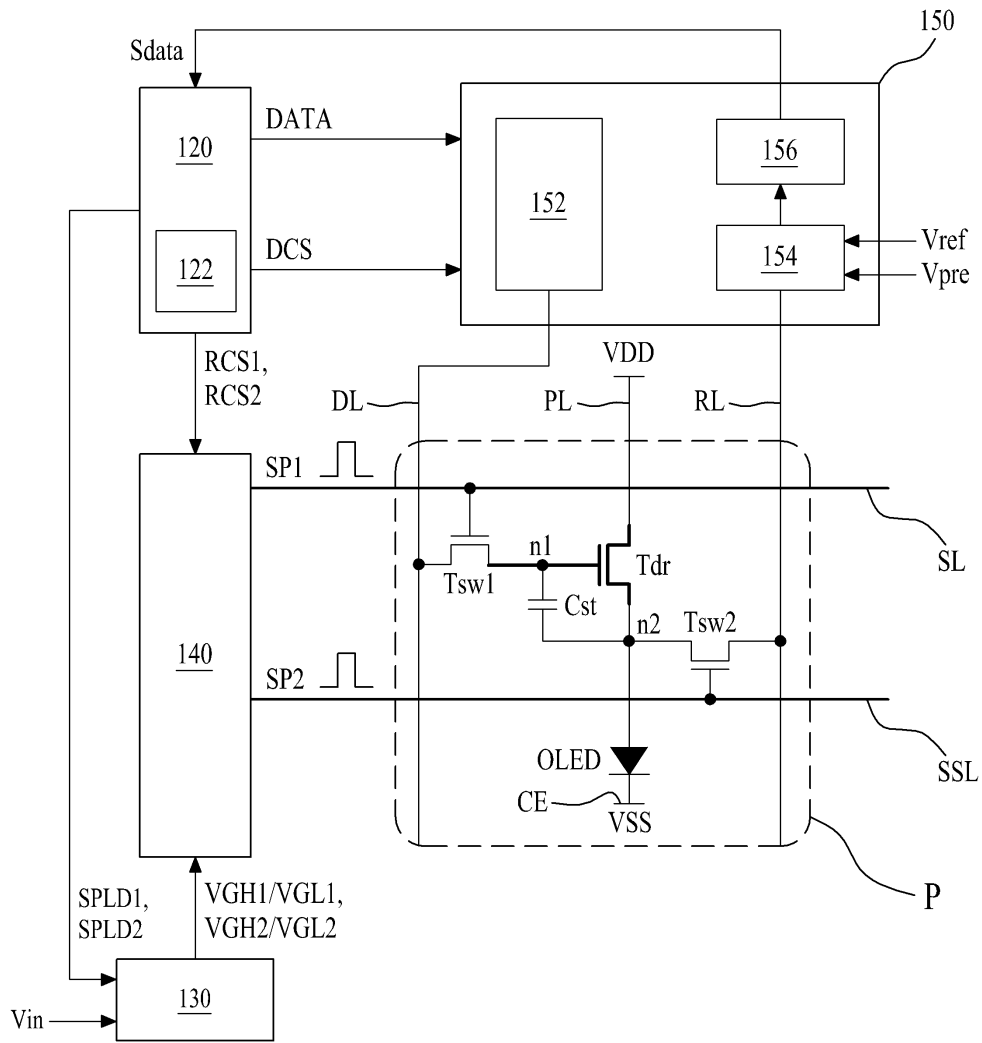
도면4



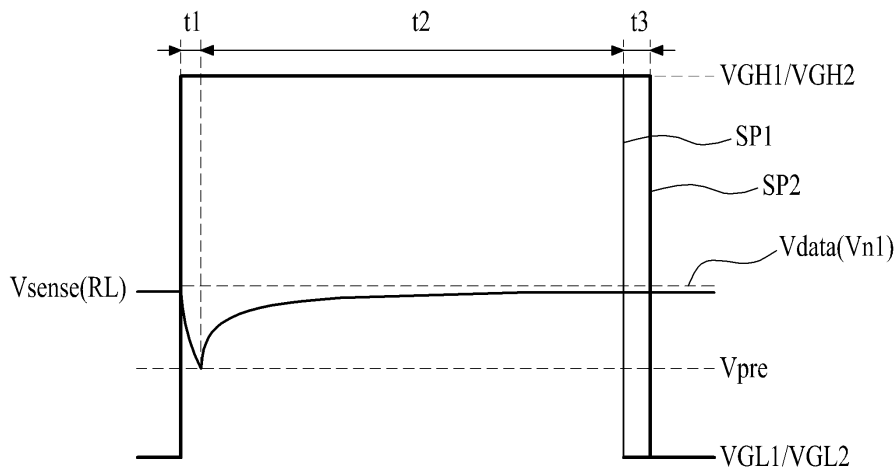
도면5



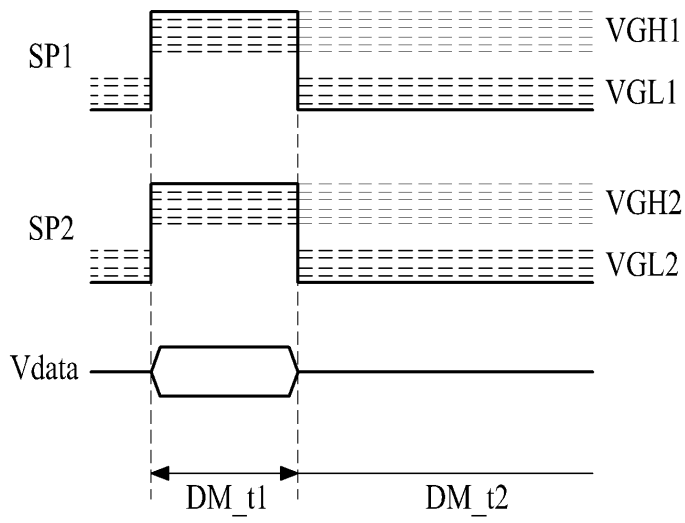
도면6



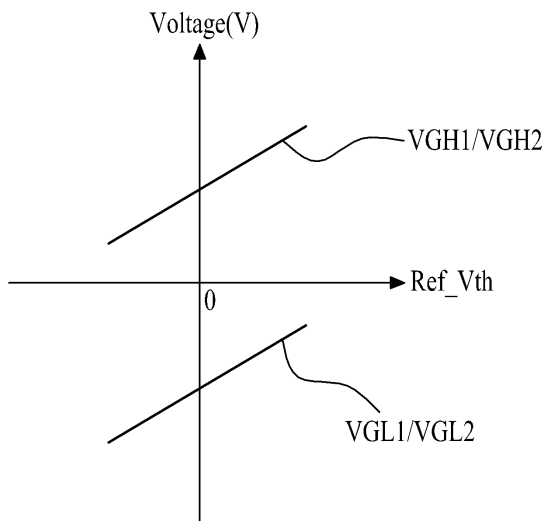
도면7



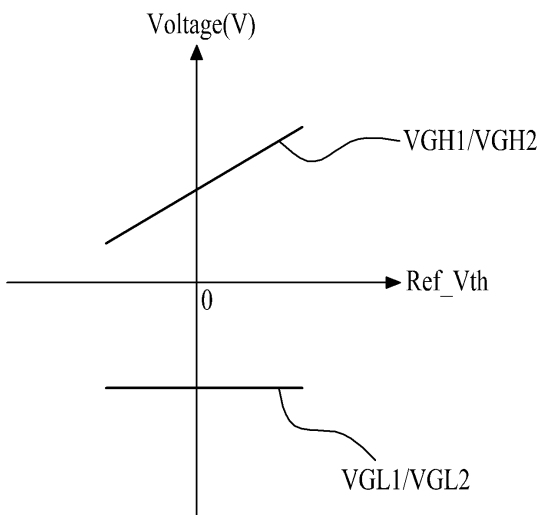
도면8



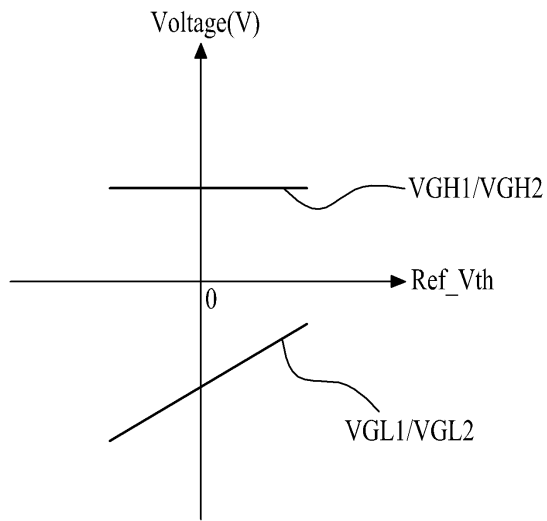
도면9a



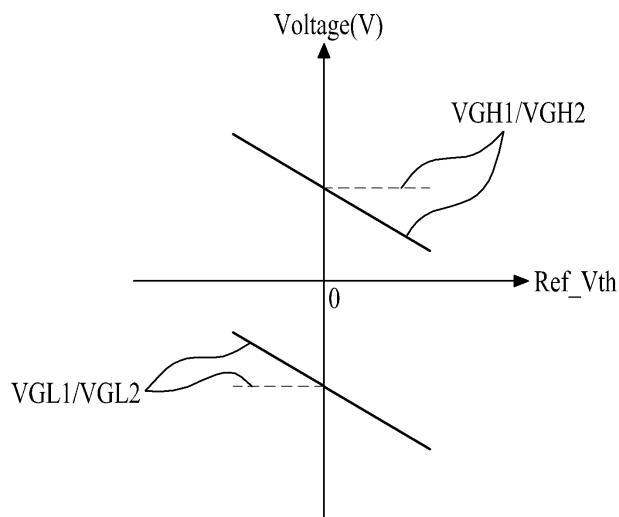
도면9b



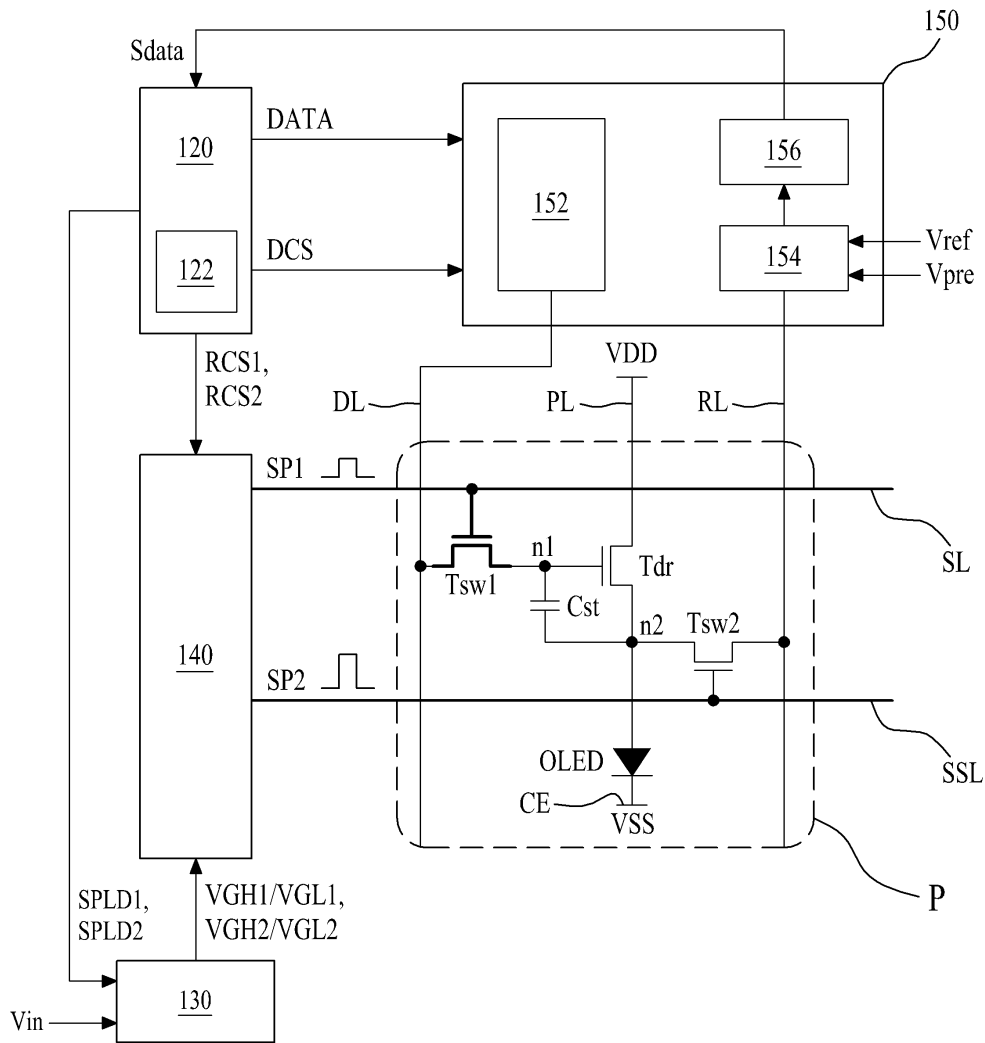
도면9c



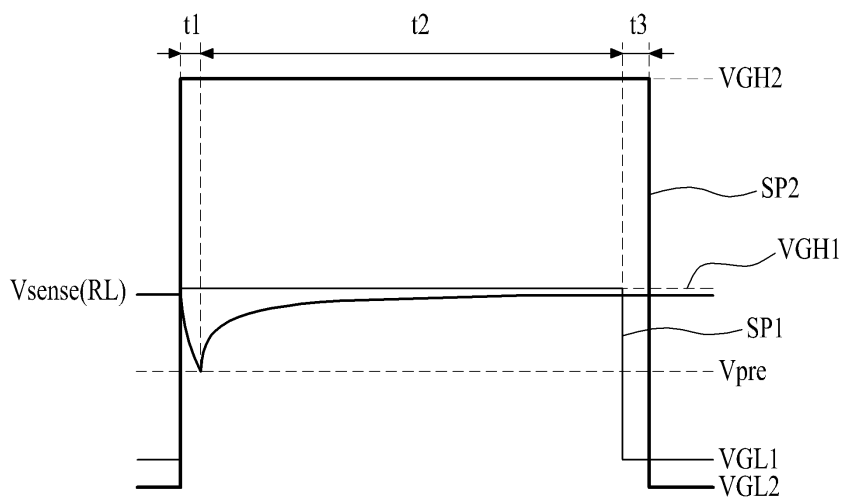
도면9d



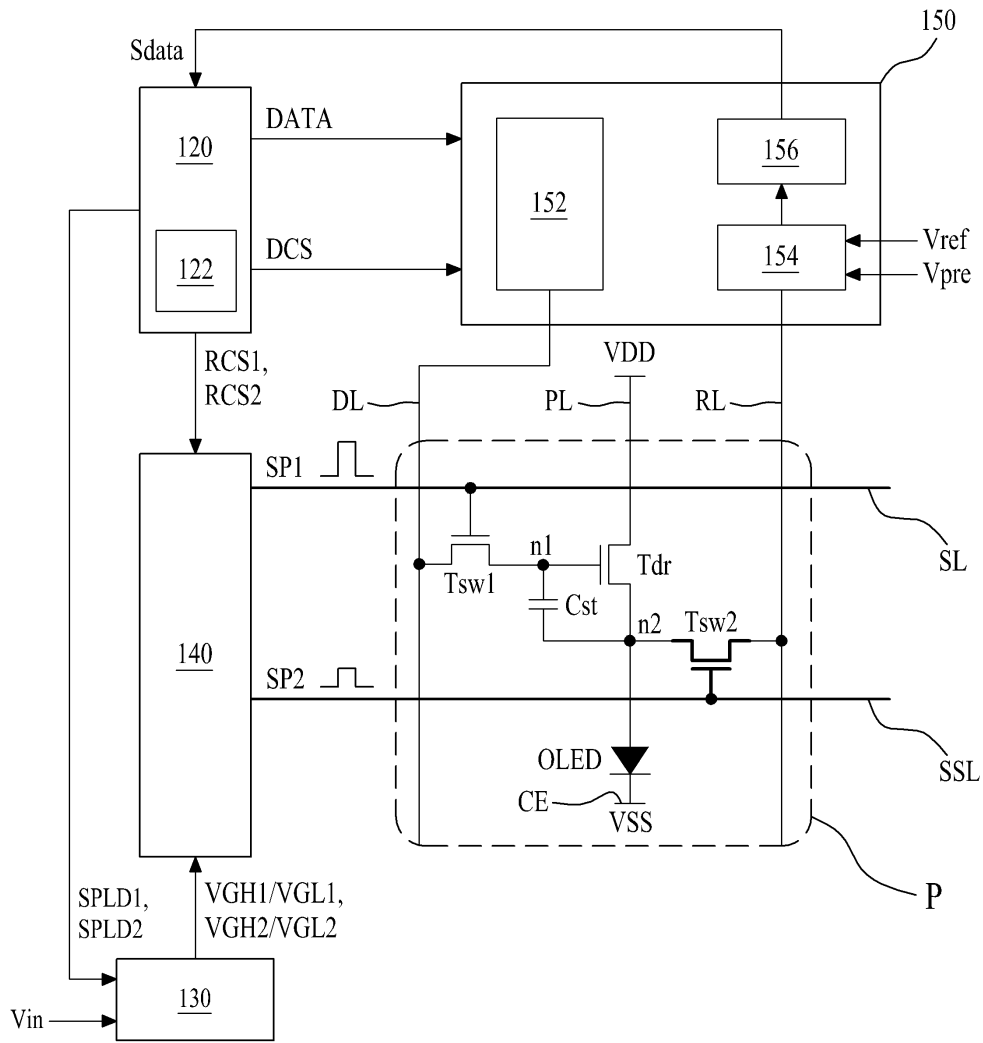
도면10



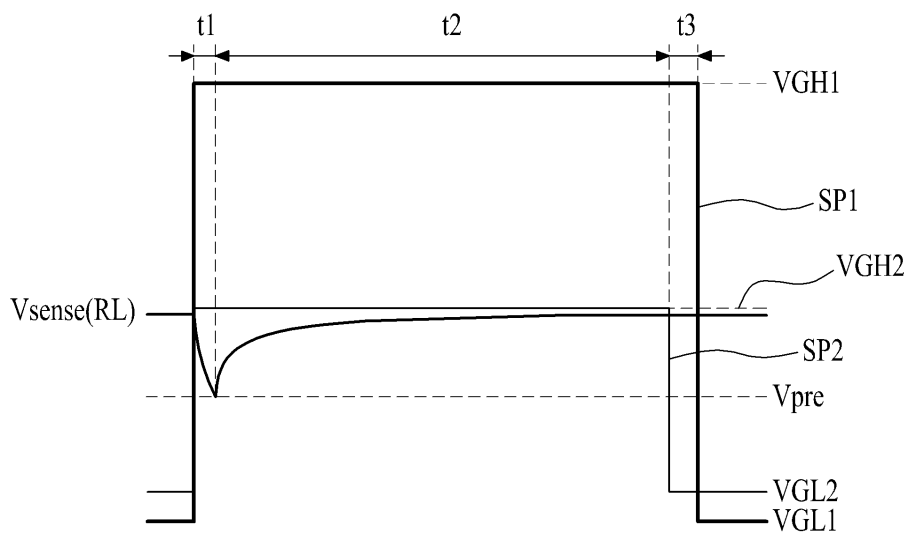
도면11



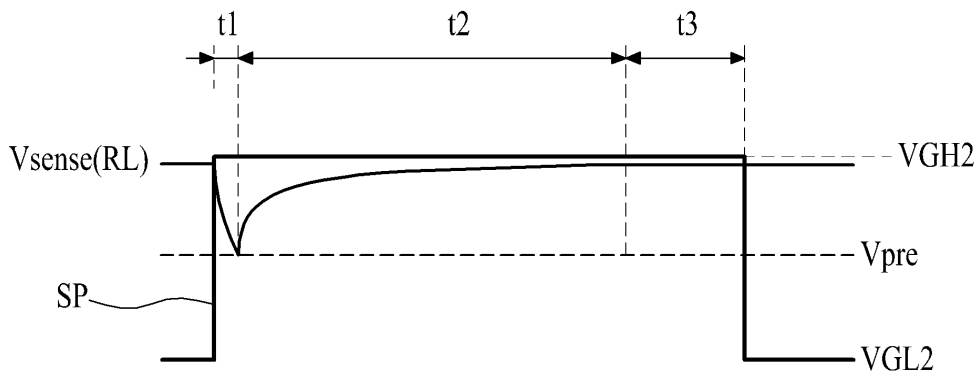
도면12



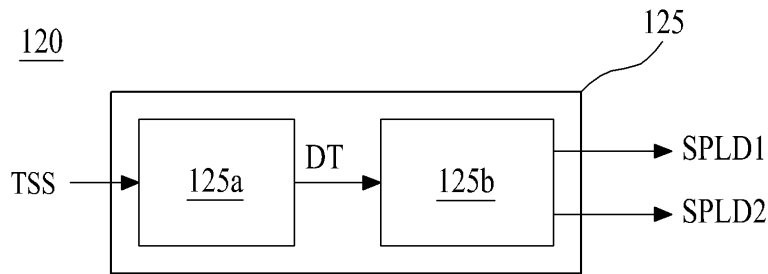
도면13



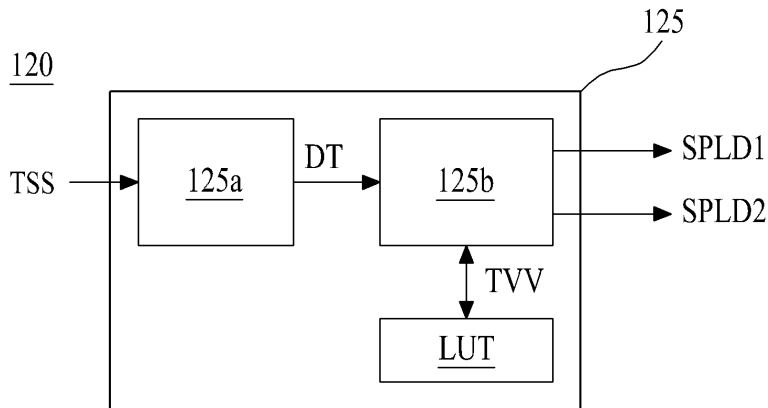
도면14



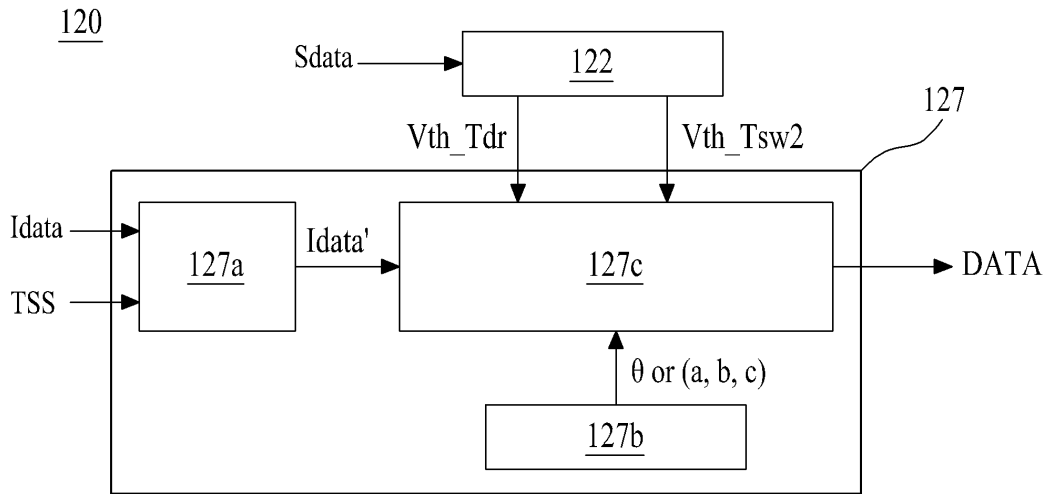
도면15



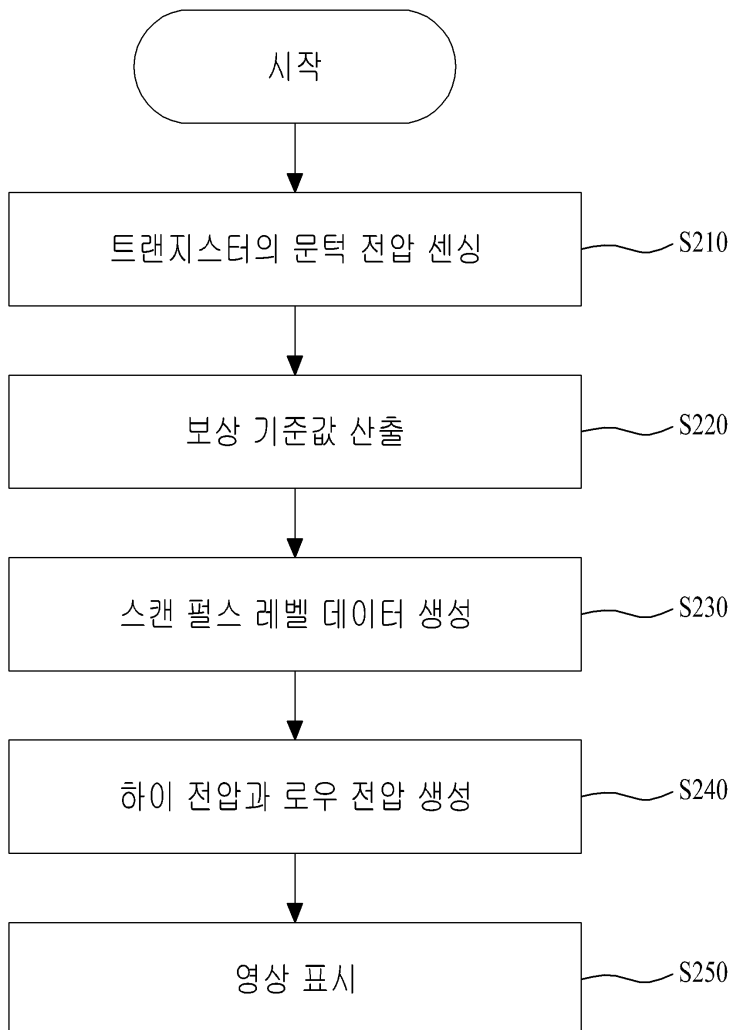
도면16



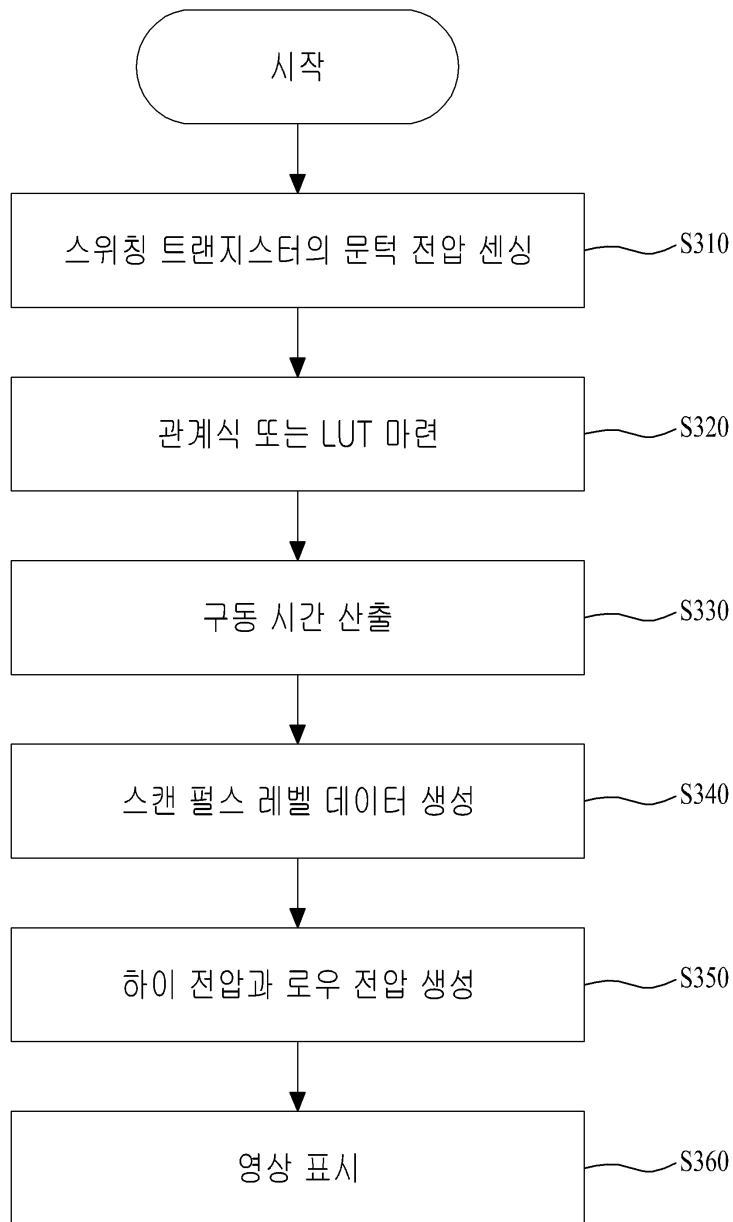
도면17



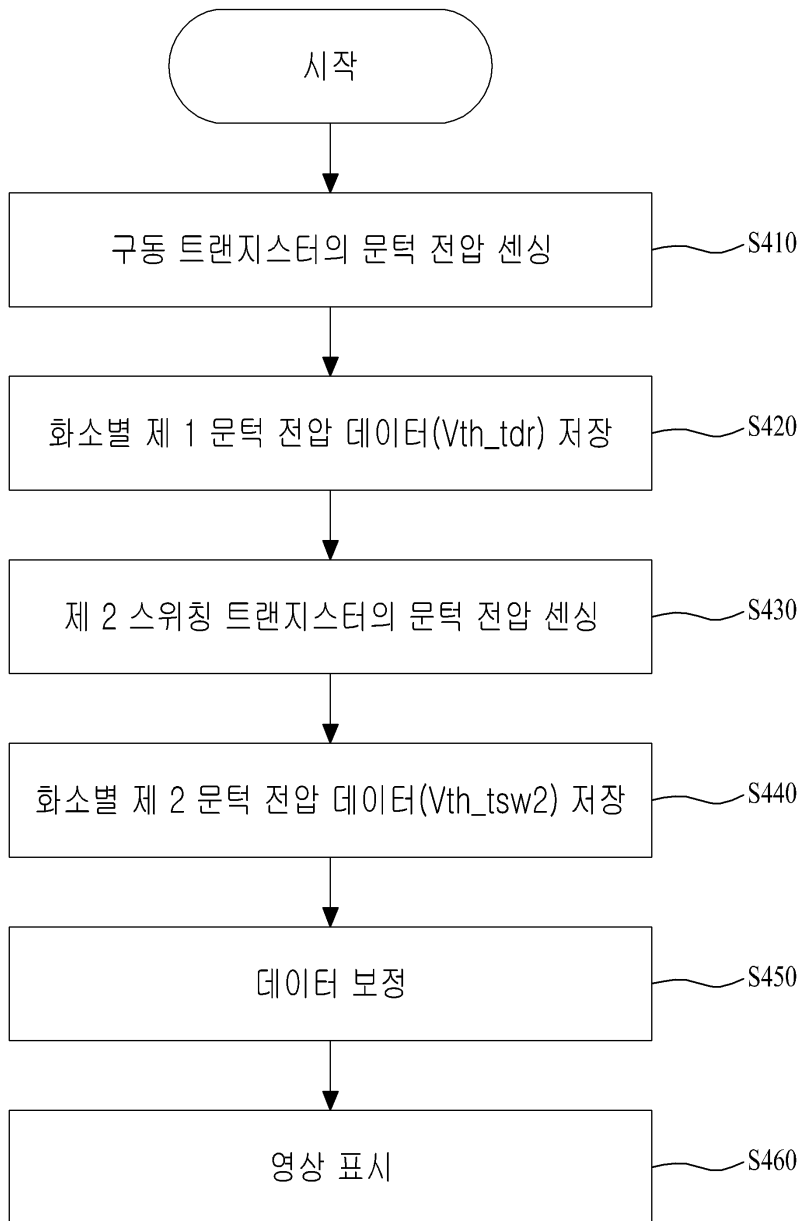
도면18



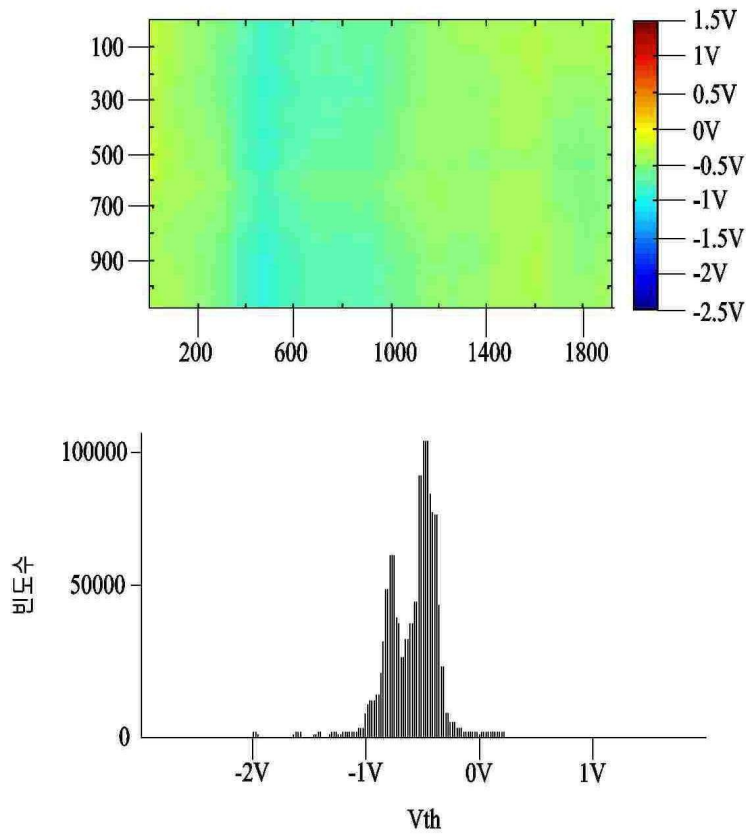
도면19



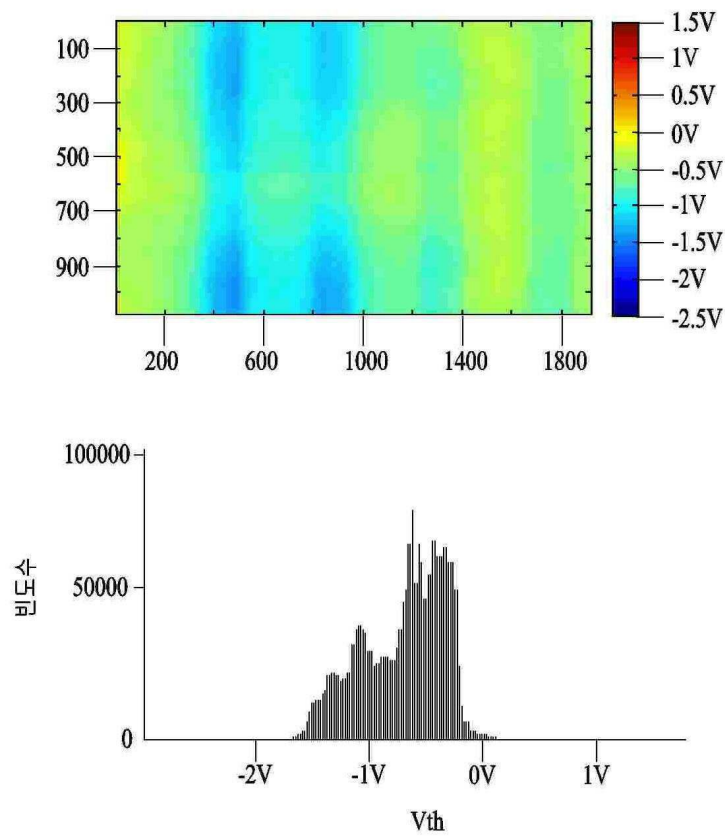
도면20



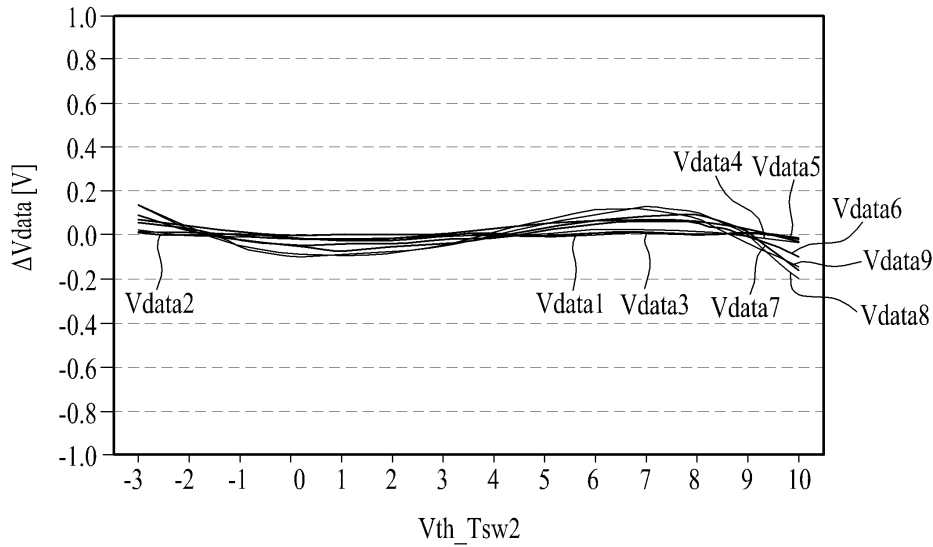
도면21a



도면21b



도면22



【심사관 직권보정사항】

【직권보정 1】

【보정항목】 청구범위

【보정세부항목】 청구항 11

【변경전】

제 10 항에 있어서,

상기 타이밍 제어부는,

상기 구동 트랜지스터의 문턱 전압을 기반으로 영상 데이터를 1차 보정하여 보정 데이터를 생성하고,

상기 제 2 스위칭 트랜지스터의 문턱 전압과 상기 보정 데이터를 기반으로 상기 보정 데이터를 2차 보정하여 상기 화소 데이터를 생성하는 유기 발광 표시 장치.

【변경후】

제 10 항에 있어서,

상기 타이밍 제어부는,

상기 구동 트랜지스터의 문턱 전압을 기반으로 입력 데이터를 1차 보정하여 보정 데이터를 생성하고,

상기 제 2 스위칭 트랜지스터의 문턱 전압과 상기 보정 데이터를 기반으로 상기 보정 데이터를 2차 보정하여 상기 화소 데이터를 생성하는 유기 발광 표시 장치.

专利名称(译)	有机发光二极管显示器		
公开(公告)号	KR102120124B1	公开(公告)日	2020-06-09
申请号	KR1020140081207	申请日	2014-06-30
[标]申请(专利权)人(译)	乐金显示有限公司		
申请(专利权)人(译)	LG显示器有限公司		
当前申请(专利权)人(译)	LG显示器有限公司		
[标]发明人	박광모 배성준 양두석 윤중선 강지현 신초룡 허준영		
发明人	박광모 배성준 양두석 윤중선 강지현 신초룡 허준영		
IPC分类号	H01L27/32 H01L51/50		
CPC分类号	G09G3/3233 G09G3/3291 G09G2230/00 G09G2300/0842		
审查员(译)	Joseongsu		
优先权	1020130144750 2013-11-26 KR		
其他公开文献	KR1020150061548A		
外部链接	Espacenet		

摘要(译)

本发明将提供一种有机发光显示装置，其能够感测具有像素的开关晶体管的阈值电压。根据本发明的有机发光显示装置可以包括显示面板，该显示面板包括具有第一开关晶体管，第二开关晶体管，驱动晶体管和有机发光装置的像素；列驱动部分，其通过基准线感测包括在每个像素中的第一开关晶体管和第二开关晶体管中的一个以及驱动晶体管中的一个的阈值电压并产生感测数据；定时控制部分，其基于感测数据改变第一和第二扫描脉冲的高电压和低电压中的一个。

