



(19) 대한민국특허청(KR)
(12) 공개특허공보(A)

(11) 공개번호 10-2019-0070770
(43) 공개일자 2019년06월21일

(51) 국제특허분류(Int. Cl.)
H01L 27/32 (2006.01)

(52) CPC특허분류
H01L 27/3218 (2013.01)
H01L 27/322 (2013.01)

(21) 출원번호 10-2017-0171623
(22) 출원일자 2017년12월13일
심사청구일자 없음

(71) 출원인
엘지디스플레이 주식회사
서울특별시 영등포구 여의대로 128(여의도동)

(72) 발명자
타니료스케
경기도 파주시 월롱면 엘지로 245
이원재
경기도 파주시 월롱면 엘지로 245
(뒷면에 계속)

(74) 대리인
특허법인로알

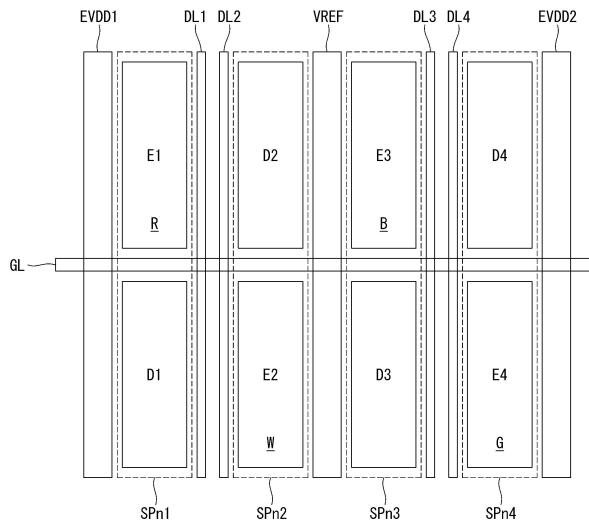
전체 청구항 수 : 총 18 항

(54) 발명의 명칭 표시장치

(57) 요약

본 발명은 빛샘을 방지하여 표시품질을 향상시킬 수 있는 표시장치에 관한 것이다. 본 발명의 일 실시예에 따른 표시장치는 기판 상에 위치하는 제1 서브픽셀을 포함하며, 상기 제1 서브픽셀은 상기 기판 상에 위치하는 게이트 라인, 상기 게이트 라인과 교차하는 제1 데이터 라인, 상기 제1 데이터 라인과 나란하게 배치되며 유기발광다이오드를 포함하는 발광영역, 및 상기 게이트 라인과 사이에 두고 상기 발광영역과 이웃하여 배치되고, 복수의 박막트랜지스터 및 커패시터를 포함하는 회로영역을 포함한다.

대표도 - 도8



(52) CPC특허분류

H01L 27/3262 (2013.01)

H01L 27/3265 (2013.01)

H01L 27/3276 (2013.01)

(72) 발명자

이승현

경기도 과천시 월롱면 엘지로 245

김상태

경기도 과천시 월롱면 엘지로 245

명세서

청구범위

청구항 1

기관 상에 위치하는 제1 서브픽셀을 포함하며,
 상기 제1 서브픽셀은,
 상기 기관 상에 위치하는 게이트 라인;
 상기 게이트 라인과 교차하는 제1 데이터 라인;
 상기 제1 데이터 라인과 나란하게 배치되며 유기발광다이오드를 포함하는 발광영역; 및
 상기 게이트 라인을 사이에 두고 상기 발광영역과 이웃하여 배치되고, 복수의 박막트랜지스터 및 커패시터를 포함하는 회로영역을 포함하는 표시장치.

청구항 2

제1 항에 있어서,
 상기 제1 서브픽셀에 인접한 제2 서브픽셀을 포함하며,
 상기 제2 서브픽셀은,
 상기 게이트 라인과 교차하는 제2 데이터 라인;
 상기 제2 데이터 라인과 나란하게 배치되며 유기발광다이오드를 포함하는 발광영역; 및
 상기 게이트 라인을 사이에 두고 상기 발광영역과 이웃하여 배치되고, 복수의 박막트랜지스터 및 커패시터를 포함하는 회로영역을 포함하는 표시장치.

청구항 3

제2 항에 있어서,
 상기 제1 서브픽셀의 발광영역과 상기 제2 서브픽셀의 회로영역은 상기 게이트 라인을 기준으로 같은 편에 위치하는 표시장치.

청구항 4

제3 항에 있어서,
 상기 제1 서브픽셀의 바깥 측에 상기 제1 데이터 라인과 나란하며, 상기 제1 서브픽셀과 상기 제2 서브픽셀에 각각 공유된 제1 전원라인을 포함하는 표시장치.

청구항 5

제4 항에 있어서,
 상기 제2 서브픽셀의 바깥 측에 상기 제1 서브픽셀과 상기 제2 서브픽셀에 각각 공유된 센싱라인을 포함하는 표시장치.

청구항 6

제5 항에 있어서,
 상기 센싱라인을 기준으로 상기 제1 서브픽셀 및 상기 제2 서브픽셀과 이웃하는 제3 서브픽셀 및 제4 서브픽셀을 포함하며, 상기 센싱라인은 상기 제3 서브픽셀 및 제4 서브픽셀에 공유된 표시장치.

청구항 7

제6 항에 있어서,

상기 제3 서브픽셀은 상기 센싱라인과 나란한 제3 데이터 라인을 포함하고, 상기 제4 서브픽셀은 상기 제3 데이터 라인과 인접하여 나란한 제4 데이터 라인을 포함하는 표시장치.

청구항 8

제7 항에 있어서,

상기 제3 서브픽셀과 상기 제4 서브픽셀은 각각, 유기발광다이오드를 포함하는 발광영역, 및 상기 게이트 라인을 사이에 두고 상기 발광영역과 이웃하여 배치되고 복수의 박막트랜지스터 및 커패시터를 포함하는 회로영역을 포함하는 표시장치.

청구항 9

제8 항에 있어서,

상기 제3 서브픽셀의 발광영역과 상기 제4 서브픽셀의 회로영역은 상기 게이트 라인을 기준으로 같은 편에 위치하며, 상기 제1 서브픽셀의 발광영역 및 상기 제2 서브픽셀의 회로영역과 같은 선 상에 위치하는 표시장치.

청구항 10

제9 항에 있어서,

상기 제4 서브픽셀의 바깥 측에 상기 제4 데이터 라인과 나란하며, 상기 제3 서브픽셀과 상기 제4 서브픽셀에 각각 공유된 제2 전원라인을 포함하는 표시장치.

청구항 11

제10 항에 있어서,

상기 제1 서브픽셀은 적색 컬러필터와 중첩하여 적색을 방출하고, 상기 제2 서브픽셀은 백색을 방출하며, 상기 제3 서브픽셀은 청색 컬러필터와 중첩하여 청색을 방출하고 상기 제4 서브픽셀은 녹색 컬러필터와 중첩하여 녹색을 방출하는 표시장치.

청구항 12

제11 항에 있어서,

상기 적색 컬러필터는 상기 제1 서브픽셀의 발광영역 및 상기 제2 서브픽셀의 회로영역에 중첩하고, 상기 청색 컬러필터는 상기 제3 서브픽셀의 발광영역 및 상기 제4 서브픽셀의 회로영역에 중첩하며, 상기 녹색 컬러필터는 상기 제1 서브픽셀의 회로영역, 상기 제3 서브픽셀의 회로영역 및 상기 제4 서브픽셀의 발광영역에 중첩하는 표시장치.

청구항 13

제11 항에 있어서,

상기 적색 컬러필터는 상기 제1 서브픽셀의 발광영역 및 회로영역에 중첩하고, 상기 청색 컬러필터는 상기 제2 서브픽셀의 회로영역, 상기 제3 서브픽셀의 발광영역 및 상기 제3 서브픽셀의 회로영역에 중첩하며, 상기 녹색 컬러필터는 상기 제3 서브픽셀의 회로영역 및 상기 제4 서브픽셀의 발광영역에 중첩하는 표시장치.

청구항 14

제10 항에 있어서,

상기 제1 서브픽셀은 적색 컬러필터와 중첩하여 적색을 방출하고, 상기 제2 서브픽셀은 백색을 방출하며, 상기 제3 서브픽셀은 녹색 컬러필터와 중첩하여 녹색을 방출하고 상기 제4 서브픽셀은 청색 컬러필터와 중첩하여 청색을 방출하는 표시장치.

청구항 15

제14 항에 있어서,

상기 적색 컬러필터는 상기 제1 서브픽셀의 발광영역 및 상기 제2 서브픽셀의 회로영역에 중첩하고, 상기 녹색 컬러필터는 상기 제3 서브픽셀의 발광영역 및 상기 제4 서브픽셀의 회로영역에 중첩하며, 상기 청색 컬러필터는 상기 제1 서브픽셀의 회로영역, 상기 제3 서브픽셀의 회로영역 및 상기 제4 서브픽셀의 발광영역에 중첩하는 표시장치.

청구항 16

제8 항에 있어서,

상기 제1 서브픽셀의 회로영역과 상기 제2 서브픽셀의 발광영역은 상기 게이트 라인을 기준으로 같은 편에 위치하며, 상기 제3 서브픽셀의 발광영역 및 상기 제4 서브픽셀의 회로영역과 상기 게이트 라인을 기준으로 같은 편에 위치하는 표시장치.

청구항 17

제16 항에 있어서,

상기 제1 서브픽셀은 백색을 방출하며, 상기 제2 서브픽셀은 적색 컬러필터와 중첩하여 적색을 방출하고, 상기 제3 서브픽셀은 녹색 컬러필터와 중첩하여 녹색을 방출하고 상기 제4 서브픽셀은 청색 컬러필터와 중첩하여 청색을 방출하는 표시장치.

청구항 18

제17 항에 있어서,

상기 적색 컬러필터는 상기 제1 서브픽셀의 회로영역 및 상기 제2 서브픽셀의 발광영역에 중첩하고, 상기 청색 컬러필터는 상기 제2 서브픽셀의 회로영역, 상기 제3 서브픽셀의 회로영역 및 상기 제4 서브픽셀의 발광영역에 중첩하며, 상기 녹색 컬러필터는 상기 제3 서브픽셀의 발광영역 및 상기 제4 서브픽셀의 회로영역에 중첩하는 표시장치.

발명의 설명

기술 분야

[0001] 본 발명은 표시장치에 관한 것으로, 보다 자세하게는 빛샘을 방지하여 표시품질을 향상시킬 수 있는 표시장치에 관한 것이다.

배경 기술

[0002] 정보화 사회가 발전함에 따라 화상을 표시하기 위한 표시장치에 대한 요구가 다양한 형태로 증가하고 있다. 표시장치 분야는 부피가 큰 음극선관(Cathode Ray Tube: CRT)을 대체하는, 얇고 가벼우며 대면적이 가능한 평판 표시장치(Flat Panel Display Device: FPD)로 급속히 변화해 왔다. 평판 표시장치에는 액정표시장치(Liquid Crystal Display Device: LCD), 플라즈마 디스플레이 패널(Plasma Display Panel: PDP), 유기발광표시장치(Organic Light Emitting Display Device: OLED), 그리고 전기영동표시장치(Electrophoretic Display Device: ED) 등이 있다.

[0003] 이 중 유기발광표시장치는 스스로 발광하는 자발광 소자로서 응답속도가 빠르고 발광효율, 휘도 및 시야각이 큰 장점이 있다. 특히, 유기발광표시장치는 유연한(flexible) 플렉서블 기판 위에도 형성할 수 있을 뿐 아니라, 플라즈마 디스플레이 패널(Plasma Display Panel)이나 무기 전계발광(EL) 디스플레이에 비해 낮은 전압에서 구동 가능하고 전력 소모가 비교적 적으며, 색감이 뛰어나다는 장점이 있다.

[0004] 유기발광표시장치는 적색, 녹색 및 청색의 3개의 서브픽셀이 하나의 단위 픽셀을 구성하거나, 백색을 더하여 4개의 서브픽셀이 하나의 단위 픽셀을 구성한다. 유기발광표시장치는 각 서브픽셀의 개구율을 증가시켜 표시 품질을 향상시키기 위한 설계가 시도되고 있다. 이때, 각 서브픽셀의 발광영역가 서로 인접하게 배치됨에 따라 인접한 서브픽셀의 광이 다른 서브픽셀을 통해 방출되는 빛샘이 발생하는 문제가 있다.

발명의 내용

해결하려는 과제

[0005] 본 발명은 빛샘을 방지하여 표시품질을 향상시킬 수 있는 표시장치를 제공한다.

과제의 해결 수단

[0006] 상기한 목적을 달성하기 위해, 본 발명의 일 실시예에 따른 표시장치는 기관 상에 위치하는 제1 서브픽셀을 포함하며, 상기 제1 서브픽셀은 상기 기관 상에 위치하는 게이트 라인, 상기 게이트 라인과 교차하는 제1 데이터 라인, 상기 제1 데이터 라인과 나란하게 배치되며 유기발광다이오드를 포함하는 발광영역, 및 상기 게이트 라인을 사이에 두고 상기 발광영역과 이웃하여 배치되고, 복수의 박막트랜지스터 및 커패시터를 포함하는 회로영역을 포함한다.

[0007] 상기 제1 서브픽셀에 인접한 제2 서브픽셀을 포함하며, 상기 제2 서브픽셀은 상기 게이트 라인과 교차하는 제2 데이터 라인, 상기 제2 데이터 라인과 나란하게 배치되며 유기발광다이오드를 포함하는 발광영역, 및 상기 게이트 라인을 사이에 두고 상기 발광영역과 이웃하여 배치되고, 복수의 박막트랜지스터 및 커패시터를 포함하는 회로영역을 포함한다.

[0008] 상기 제1 서브픽셀의 발광영역과 상기 제2 서브픽셀의 회로영역은 상기 게이트 라인을 기준으로 같은 편에 위치한다.

[0009] 상기 제1 서브픽셀의 바깥 측에 상기 제1 데이터 라인과 나란하며, 상기 제1 서브픽셀과 상기 제2 서브픽셀에 각각 공유된 제1 전원라인을 포함한다.

[0010] 상기 제2 서브픽셀의 바깥 측에 상기 제1 서브픽셀과 상기 제2 서브픽셀에 각각 공유된 센싱라인을 포함한다.

[0011] 상기 센싱라인을 기준으로 상기 제1 서브픽셀 및 상기 제2 서브픽셀과 이웃하는 제3 서브픽셀 및 제4 서브픽셀을 포함하며, 상기 센싱라인은 상기 제3 서브픽셀 및 제4 서브픽셀에 공유된다.

[0012] 상기 제3 서브픽셀은 상기 센싱라인과 나란한 제3 데이터 라인을 포함하고, 상기 제4 서브픽셀은 상기 제3 데이터 라인과 인접하여 나란한 제4 데이터 라인을 포함한다.

[0013] 상기 제3 서브픽셀과 상기 제4 서브픽셀은 각각, 유기발광다이오드를 포함하는 발광영역, 및 상기 게이트 라인을 사이에 두고 상기 발광영역과 이웃하여 배치되고 복수의 박막트랜지스터 및 커패시터를 포함하는 회로영역을 포함한다.

[0014] 상기 제3 서브픽셀의 발광영역과 상기 제4 서브픽셀의 회로영역은 상기 게이트 라인을 기준으로 같은 편에 위치하며, 상기 제1 서브픽셀의 발광영역 및 상기 제2 서브픽셀의 회로영역과 같은 선 상에 위치한다.

[0015] 상기 제4 서브픽셀의 바깥 측에 상기 제4 데이터 라인과 나란하며, 상기 제3 서브픽셀과 상기 제4 서브픽셀에 각각 공유된 제2 전원라인을 포함한다.

[0016] 상기 제1 서브픽셀은 적색 컬러필터와 중첩하여 적색을 방출하고, 상기 제2 서브픽셀은 백색을 방출하며, 상기 제3 서브픽셀은 청색 컬러필터와 중첩하여 청색을 방출하고 상기 제4 서브픽셀은 녹색 컬러필터와 중첩하여 녹색을 방출한다.

[0017] 상기 적색 컬러필터는 상기 제1 서브픽셀의 발광영역 및 상기 제2 서브픽셀의 회로영역에 중첩하고, 상기 청색 컬러필터는 상기 제3 서브픽셀의 발광영역 및 상기 제4 서브픽셀의 회로영역에 중첩하며, 상기 녹색 컬러필터는 상기 제1 서브픽셀의 회로영역, 상기 제3 서브픽셀의 회로영역 및 상기 제4 서브픽셀의 발광영역에 중첩한다.

[0018] 상기 적색 컬러필터는 상기 제1 서브픽셀의 발광영역 및 회로영역에 중첩하고, 상기 청색 컬러필터는 상기 제2 서브픽셀의 회로영역, 상기 제3 서브픽셀의 발광영역 및 상기 제3 서브픽셀의 회로영역에 중첩하며, 상기 녹색 컬러필터는 상기 제3 서브픽셀의 회로영역 및 상기 제4 서브픽셀의 발광영역에 중첩한다.

[0019] 상기 제1 서브픽셀은 적색 컬러필터와 중첩하여 적색을 방출하고, 상기 제2 서브픽셀은 백색을 방출하며, 상기 제3 서브픽셀은 녹색 컬러필터와 중첩하여 녹색을 방출하고 상기 제4 서브픽셀은 청색 컬러필터와 중첩하여 청색을 방출한다.

[0020] 상기 적색 컬러필터는 상기 제1 서브픽셀의 발광영역 및 상기 제2 서브픽셀의 회로영역에 중첩하고, 상기 녹색

컬러필터는 상기 제3 서브픽셀의 발광영역 및 상기 제4 서브픽셀의 회로영역에 중첩하며, 상기 청색 컬러필터는 상기 제1 서브픽셀의 회로영역, 상기 제3 서브픽셀의 회로영역 및 상기 제4 서브픽셀의 발광영역에 중첩한다.

[0021] 상기 제1 서브픽셀의 회로영역과 상기 제2 서브픽셀의 발광영역은 상기 게이트 라인을 기준으로 같은 편에 위치하며, 상기 제3 서브픽셀의 발광영역 및 상기 제4 서브픽셀의 회로영역과 상기 게이트 라인을 기준으로 같은 편에 위치한다.

[0022] 상기 제1 서브픽셀은 백색을 방출하며, 상기 제2 서브픽셀은 적색 컬러필터와 중첩하여 적색을 방출하고, 상기 제3 서브픽셀은 녹색 컬러필터와 중첩하여 녹색을 방출하고 상기 제4 서브픽셀은 청색 컬러필터와 중첩하여 청색을 방출한다.

[0023] 상기 적색 컬러필터는 상기 제1 서브픽셀의 회로영역 및 상기 제2 서브픽셀의 발광영역에 중첩하고, 상기 청색 컬러필터는 상기 제2 서브픽셀의 회로영역, 상기 제3 서브픽셀의 회로영역 및 상기 제4 서브픽셀의 발광영역에 중첩하며, 상기 녹색 컬러필터는 상기 제3 서브픽셀의 발광영역 및 상기 제4 서브픽셀의 회로영역에 중첩한다.

발명의 효과

[0024] 본 발명의 실시예에 따른 표시장치는 서브픽셀의 발광영역들 사이에 다른 서브픽셀의 회로영역을 배치함으로써, 인접한 서브픽셀들 간의 빛샘이 발생하는 것을 방지할 수 있다.

[0025] 또한, 본 발명의 실시예에 따른 표시장치는 어느 하나의 컬러필터가 제1 서브픽셀의 발광영역 및 제2 서브픽셀의 회로영역에 중첩하여 배치됨으로써, 제1 서브픽셀의 발광영역의 광이 제2 서브픽셀의 회로영역으로 새더라도 상기 컬러필터를 통해 방출되기 때문에 항상 일정한 스펙트럼의 빛을 나오게 할 수 있다. 따라서, 빛샘의 양을 컬러필터로 최대한 줄일 수 있어 저계조 화질의 품위를 향상시키고 계조 표현력을 향상시킬 수 있다.

[0026] 또한, 본 발명의 실시예에 따른 표시장치는 같은 색을 방출하는 서브픽셀들의 컬러필터를 연속적으로 형성함으로써, 컬러필터의 제조 공정을 용이하게 할 수 있다.

도면의 간단한 설명

- [0027] 도 1은 유기발광표시장치의 개략적인 블록도.
- 도 2는 서브픽셀의 개략적인 회로 구성도.
- 도 3은 서브픽셀의 상세 회로 구성도.
- 도 4는 표시 패널의 단면도.
- 도 5는 본 발명에 따른 서브픽셀들의 평면 레이아웃을 개략적으로 나타낸 도면.
- 도 6은 본 발명의 서브픽셀의 평면 레이아웃을 나타낸 도면.
- 도 7은 도 6의 절취선 A-A'에 따라 절취한 단면도.
- 도 8은 본 발명의 일 실시예에 따른 서브픽셀들의 평면 레이아웃을 간략히 나타낸 도면.
- 도 9는 본 발명의 일 실시예에 따른 서브픽셀들의 회로도.
- 도 10은 본 발명의 일 실시예에 따른 서브픽셀들의 평면 레이아웃을 상세히 나타낸 도면.
- 도 11은 본 발명의 제1 실시예에 따른 표시장치의 서브픽셀과 컬러필터의 배치를 모식화한 도면.
- 도 12는 본 발명의 제2 실시예에 따른 표시장치의 서브픽셀과 컬러필터의 배치를 모식화한 도면.
- 도 13은 본 발명의 제3 실시예에 따른 표시장치의 서브픽셀과 컬러필터의 배치를 모식화한 도면.
- 도 14는 본 발명의 제4 실시예에 따른 표시장치의 서브픽셀과 컬러필터의 배치를 모식화한 도면.
- 도 15는 본 발명의 제1 실시예에 따른 표시장치를 나타낸 도면.

발명을 실시하기 위한 구체적인 내용

[0028] 이하, 첨부한 도면을 참조하여, 본 발명의 바람직한 실시 예들을 설명한다. 명세서 전체에 걸쳐서 동일한 참조 번호들은 실질적으로 동일한 구성 요소들을 의미한다. 이하의 설명에서, 본 발명과 관련된 공지 기술 혹은 구성

에 대한 구체적인 설명이 본 발명의 요지를 불필요하게 흐릴 수 있다고 판단되는 경우, 그 상세한 설명을 생략한다. 또한, 이하의 설명에서 사용되는 구성요소 명칭은 명세서 작성의 용이함을 고려하여 선택된 것일 수 있는 것으로서, 실제 제품의 부품 명칭과는 상이할 수 있다.

- [0029] 본 발명에 따른 표시장치는 유리 기판 또는 플렉서블 기판 상에 표시소자가 형성된 표시장치이다. 표시장치의 예로, 유기발광표시장치, 액정표시장치, 전기영동표시장치 등이 사용 가능하나, 본 발명에서는 유기발광표시장치를 예로 설명한다. 유기발광표시장치는 애노드인 제1 전극과 캐소드인 제2 전극 사이에 유기물로 이루어진 유기막층을 포함한다. 따라서, 제1 전극으로부터 공급받는 정공과 제2 전극으로부터 공급받는 전자가 유기막층 내에서 결합하여 정공-전자쌍인 여기자(exciton)를 형성하고, 여기자가 바닥상태로 돌아오면서 발생하는 에너지에 의해 발광하는 자발광 표시장치이다.
- [0030] 도 1은 유기발광표시장치의 개략적인 블록도이고, 도 2는 서브픽셀의 개략적인 회로 구성도이며, 도 3은 서브픽셀의 상세 회로 구성도이고, 도 4는 표시 패널의 단면도이다.
- [0031] 도 1에 도시된 바와 같이, 유기발광표시장치에는 영상 처리부(110), 타이밍 제어부(120), 데이터 구동부(130), 스캔 구동부(140) 및 표시 패널(150)이 포함된다.
- [0032] 영상 처리부(110)는 외부로부터 공급된 데이터 신호(DATA)와 더불어 데이터 인에이블 신호(DE) 등을 출력한다. 영상 처리부(110)는 데이터 인에이블 신호(DE) 외에도 수직 동기신호, 수평 동기신호 및 클럭신호 중 하나 이상을 출력할 수 있으나 이 신호들은 설명의 편의상 생략 도시한다.
- [0033] 타이밍 제어부(120)는 영상 처리부(110)로부터 데이터 인에이블 신호(DE) 또는 수직 동기신호, 수평 동기신호 및 클럭신호 등을 포함하는 구동신호와 더불어 데이터 신호(DATA)를 공급받는다. 타이밍 제어부(120)는 구동신호에 기초하여 스캔 구동부(140)의 동작 타이밍을 제어하기 위한 게이트 타이밍 제어신호(GDC)와 데이터 구동부(130)의 동작 타이밍을 제어하기 위한 데이터 타이밍 제어신호(DDC)를 출력한다.
- [0034] 데이터 구동부(130)는 타이밍 제어부(120)로부터 공급된 데이터 타이밍 제어신호(DDC)에 응답하여 타이밍 제어부(120)로부터 공급되는 데이터 신호(DATA)를 샘플링하고 래치하여 감마 기준전압으로 변환하여 출력한다. 데이터 구동부(130)는 데이터 라인들(DL1 ~ DLn)을 통해 데이터 신호(DATA)를 출력한다. 데이터 구동부(130)는 IC(Integrated Circuit) 형태로 형성될 수 있다.
- [0035] 스캔 구동부(140)는 타이밍 제어부(120)로부터 공급된 게이트 타이밍 제어신호(GDC)에 응답하여 스캔 신호를 출력한다. 스캔 구동부(140)는 게이트 라인들(GL1 ~ GLm)을 통해 스캔 신호를 출력한다. 스캔 구동부(140)는 IC(Integrated Circuit) 형태로 형성되거나 표시 패널(150)에 게이트인패널(Gate In Panel) 방식으로 형성된다.
- [0036] 표시 패널(150)은 데이터 구동부(130) 및 스캔 구동부(140)로부터 공급된 데이터 신호(DATA) 및 스캔 신호에 대응하여 영상을 표시한다. 표시 패널(150)은 영상을 표시할 수 있도록 동작하는 서브픽셀들(SP)을 포함한다.
- [0037] 서브픽셀들(SP)은 적색 서브픽셀, 녹색 서브픽셀 및 청색 서브픽셀을 포함하거나 백색 서브픽셀, 적색 서브픽셀, 녹색 서브픽셀 및 청색 서브픽셀을 포함한다. 서브픽셀들(SP)은 발광 특성에 따라 하나 이상 다른 발광 면적을 가질 수 있다.
- [0038] 도 2에 도시된 바와 같이, 하나의 서브픽셀에는 스위칭 트랜지스터(SW), 구동 트랜지스터(DR), 커패시터(Cst), 보상회로(CC) 및 유기 발광다이오드(OLED)가 포함된다.
- [0039] 스위칭 트랜지스터(SW)는 제1 게이트 라인(GL1)을 통해 공급된 스캔신호에 응답하여 제1 데이터 라인(DL1)을 통해 공급되는 데이터 신호가 커패시터(Cst)에 데이터 전압으로 저장되도록 스위칭 동작한다. 구동 트랜지스터(DR)는 커패시터(Cst)에 저장된 데이터 전압에 따라 전원 라인(EVDD)(고전위전압)과 캐소드 전원 라인(EVSS)(저전위전압) 사이로 구동 전류가 흐르도록 동작한다. 유기발광다이오드(OLED)는 구동 트랜지스터(DR)에 의해 형성된 구동 전류에 따라 빛을 발광하도록 동작한다.
- [0040] 보상회로(CC)는 구동 트랜지스터(DR)의 문턱전압 등을 보상하기 위해 서브픽셀 내에 추가된 회로이다. 보상회로(CC)는 하나 이상의 트랜지스터로 구성된다. 보상회로(CC)의 구성은 외부 보상 방법에 따라 매우 다양한바 이에 대한 예시를 설명하면 다음과 같다.
- [0041] 도 3에 도시된 바와 같이, 보상회로(CC)에는 센싱 트랜지스터(ST)와 센싱 라인(VREF)(또는 레퍼런스라인)이 포함된다. 센싱 트랜지스터(ST)는 구동 트랜지스터(DR)의 소스 전극과 유기발광다이오드(OLED)의 애노드 전극 사

이(이하 센싱노드)에 접속된다. 센싱 트랜지스터(ST)는 센싱 라인(VREF)을 통해 전달되는 초기화전압(또는 센싱 전압)을 구동 트랜지스터(DR)의 센싱 노드에 공급하거나 구동 트랜지스터(DR)의 센싱 노드 또는 센싱 라인(VREF)의 전압 또는 전류를 센싱할 수 있도록 동작한다.

[0042] 스위칭 트랜지스터(SW)는 제1 데이터 라인(DL1)에 드레인 전극이 연결되고, 구동 트랜지스터(DR)의 게이트 전극에 소스 전극이 연결된다. 구동 트랜지스터(DR)는 전원 라인(EVDD)에 드레인 전극이 연결되고 유기발광다이오드(OLED)의 애노드 전극에 소스 전극이 연결된다. 커패시터(Cst)는 구동 트랜지스터(DR)의 게이트 전극에 상부전극이 연결되고 유기발광다이오드(OLED)의 애노드 전극에 하부전극이 연결된다. 유기발광다이오드(OLED)는 구동 트랜지스터(DR)의 소스 전극에 애노드 전극이 연결되고 제2 전원 라인(EVSS)에 캐소드 전극이 연결된다. 센싱 트랜지스터(ST)는 센싱 라인(VREF)에 드레인 전극이 연결되고 센싱 노드인 유기발광다이오드(OLED)의 애노드 전극 및 구동 트랜지스터(DR)의 소스 전극에 소스 전극이 연결된다.

[0043] 센싱 트랜지스터(ST)의 동작 시간은 외부 보상 알고리즘(또는 보상 회로의 구성)에 따라 스위칭 트랜지스터(SW)와 유사/동일하거나 다를 수 있다. 일례로, 스위칭 트랜지스터(SW)는 제1 게이트 라인(GL1)에 게이트 전극이 연결되고, 센싱 트랜지스터(ST)는 제2 게이트 라인(GL2)에 게이트 전극이 연결될 수 있다. 이 경우, 제1 게이트 라인(GL1)에는 스캔 신호(Scan)가 전달되고 제2 게이트 라인(GL2)에는 센싱 신호(Sense)가 전달된다. 다른 예로, 스위칭 트랜지스터(SW)의 게이트 전극에 연결된 제1 게이트 라인(GL1)과 센싱 트랜지스터(ST)의 게이트 전극에 연결된 제2 게이트 라인(GL2)은 공통으로 공유하도록 연결될 수 있다.

[0044] 센싱 라인(VREF)은 데이터 구동부에 연결될 수 있다. 이 경우, 데이터 구동부는 실시간, 영상의 비표시기간 또는 N 프레임(N은 1 이상 정수) 기간 동안 서브픽셀의 센싱 노드를 센싱하고 센싱결과를 생성할 수 있게 된다. 한편, 스위칭 트랜지스터(SW)와 센싱 트랜지스터(ST)는 동일한 시간에 턴온될 수 있다. 이 경우, 데이터 구동부의 시분할 방식에 의거 센싱 라인(VREF)을 통한 센싱 동작과 데이터 신호를 출력하는 데이터 출력 동작은 상호 분리(구분) 된다.

[0045] 이 밖에, 센싱결과에 따른 보상 대상은 디지털 형태의 데이터신호, 아날로그 형태의 데이터신호 또는 감마 등이 될 수 있다. 그리고 센싱결과를 기반으로 보상신호(또는 보상전압) 등을 생성하는 보상 회로는 데이터 구동부의 내부, 타이밍 제어부의 내부 또는 별도의 회로로 구현될 수 있다.

[0046] 광차단층(LS)은 구동 트랜지스터(DR)의 채널영역 하부에만 배치되거나 구동 트랜지스터(DR)의 채널영역 하부뿐만 아니라 스위칭 트랜지스터(SW) 및 센싱 트랜지스터(ST)의 채널영역 하부에도 배치될 수 있다. 광차단층(LS)은 단순히 외광을 차단할 목적으로 사용하거나, 광차단층(LS)을 다른 전극이나 라인과의 연결을 도모하고, 커패시터 등을 구성하는 전극으로 활용할 수 있다. 그러므로 광차단층(LS)은 차광 특성을 갖도록 복층(이중 금속의 복층)의 금속층으로 선택된다.

[0047] 기타, 도 3에서는 스위칭 트랜지스터(SW), 구동 트랜지스터(DR), 커패시터(Cst), 유기발광다이오드(OLED), 센싱 트랜지스터(ST)를 포함하는 3T(Transistor)1C(Capacitor) 구조의 서브픽셀을 일례로 설명하였지만, 보상회로(CC)가 추가된 경우 3T2C, 4T2C, 5T1C, 6T2C 등으로 구성될 수도 있다.

[0048] 도 4에 도시된 바와 같이, 기관(또는 박막 트랜지스터 기관)(SUB1)의 표시영역(AA) 상에는 도 3에서 설명된 회로를 기반으로 서브픽셀들이 형성된다. 표시영역(AA) 상에 형성된 서브픽셀들은 보호필름(또는 보호기관)(SUB2)에 의해 밀봉된다. 기타 미설명된 NA는 비표시영역을 의미한다. 기관(SUB1)은 유리나 연성을 갖는 재료로 선택될 수 있다.

[0049] 서브픽셀들은 표시영역(AA) 상에서 적색(R), 백색(W), 청색(B) 및 녹색(G)의 순으로 수평 또는 수직하게 배치된다. 그리고 서브픽셀들은 적색(R), 백색(W), 청색(B) 및 녹색(G)이 하나의 픽셀(P)이 된다. 그러나 서브픽셀들의 배치 순서는 발광재료, 발광면적, 보상회로의 구성(또는 구조) 등에 따라 다양하게 변경될 수 있다. 또한, 서브픽셀들은 적색(R), 청색(B) 및 녹색(G)이 하나의 픽셀(P)이 될 수 있다.

[0050] 도 5는 본 발명에 따른 서브픽셀들의 평면 레이아웃을 개략적으로 나타낸 도면이다.

[0051] 도 4 및 도 5에 도시된 바와 같이, 기관(SUB1)의 표시영역(AA) 상에는 발광영역(EMA)과 회로영역(DRA)을 갖는 제1 서브픽셀(SPn1) 내지 제4 서브픽셀(SPn4)이 형성된다. 발광영역(EMA)에는 유기발광다이오드(발광소자)가 형성되고, 회로영역(DRA)에는 유기발광다이오드를 구동하는 스위칭, 센싱 및 구동 트랜지스터 등을 포함하는 회로가 형성된다. 제1 서브픽셀(SPn1) 내지 제4 서브픽셀(SPn4)은 회로영역(DRA)에 위치하는 스위칭 및 구동 트랜지스터 등의 동작에 대응하여 발광영역(EMA)에 위치하는 유기발광다이오드가 빛을 발광하게 된다. 제1 서브픽셀(SPn1) 내지 제4 서브픽셀(SPn4) 사이에 위치하는 "WA"는 배선영역으로서, 전원 라인(EVDD), 센싱 라인(VREF),

제1 내지 제4 데이터 라인들(DL1 ~ DL4)이 배치된다. 제1 및 제2 게이트 라인들(GL1, GL2)은 제1 서브픽셀 (SPn1) 내지 제4 서브픽셀(SPn4)을 가로지르며 배치된다.

[0052] 전원 라인(EVDD), 센싱 라인(VREF), 제1 내지 제4 데이터 라인들(DL1 ~ DL4)과 같은 배선들은 물론 박막 트랜지스터를 구성하는 전극들은 서로 다른 층에 위치하지만 콘택홀(비어홀)을 통한 접촉으로 인하여 전기적으로 연결된다. 센싱 라인(VREF)은 센싱 연결라인(VREFC)을 통해 제1 내지 제4 서브픽셀(SPn1~SPn4)의 각 센싱 트랜지스터(미도시)에 연결된다. 전원 라인(EVDD)은 전원 연결라인(EVDDC)을 통해 제1 내지 제4 서브픽셀(SPn1~SPn4)의 각 구동 트랜지스터(미도시)에 연결된다. 제1 및 제2 게이트 라인들(GL1, GL2)은 제1 내지 제4 서브픽셀 (SPn1~SPn4)의 각 센싱 및 스위칭 트랜지스터(미도시)에 연결된다.

[0053] 도 6은 본 발명의 서브픽셀의 평면 레이아웃을 나타낸 도면이고 도 7은 도 6의 절취선 A-A'에 따라 절취한 단면 도이다.

[0054] 도 6을 참조하면, 본 발명의 유기발광표시장치는 제1 및 제2 게이트 라인(GL1, GL2)과 제1 내지 제4 데이터 라인(DL1~DL4)이 교차하여 제1 내지 제4 서브픽셀(SPn1~SPn4)이 정의된다. 구체적으로, 제1 내지 제4 데이터 라인 (DL1~DL4)과 각각 연결되는 제1 내지 제4 서브픽셀(SPn1~SPn4)은 센싱 라인(VREF)에 공통으로 연결되어 있다. 센싱 라인(VREF)은 제2 및 제3 서브픽셀(SPn2, SPn3)과는 직접 연결되어 있고, 제1 및 제4 서브픽셀(SPn1, SPn4)과는 센싱 연결라인(VREFC)을 통해 연결된다. 제1 내지 제4 서브픽셀(SPn1~SPn4)의 양 가장자리에는 전원 라인(EVDD)이 각각 배치되고, 전원 라인(EVDD)과 인접한 제1 및 제4 서브픽셀(SPn1, SPn4)은 직접 연결되고 제2 및 제3 서브픽셀(SPn2, SPn3)은 전원 연결라인(EVDDC)을 통해 연결된다.

[0055] 각 서브픽셀들의 발광영역(EMA)에는 유기발광다이오드(OLED)의 제1 전극(ANO)이 배치되어 있고, 회로영역(DRA)에는 구동 트랜지스터(DR), 커패시터(Cst), 센싱 트랜지스터(ST) 및 스위칭 트랜지스터(SW)가 배치된다. 예를 들어, 센싱 트랜지스터(ST)는 게이트 전극(240), 드레인 전극(250D), 소스 전극(250S) 및 반도체층(220)으로 구성된다. 센싱 라인(VREF)은 센싱연결라인(VREFC)을 통해 제1 내지 제4 서브픽셀(SPn1~SPn4)의 각 센싱 트랜지스터(ST)에 연결된다. 전원 라인(EVDD)은 전원 연결라인(EVDDC)을 통해 제1 내지 제4 서브픽셀(SPn1~SPn4)의 각 구동 트랜지스터(DR)에 연결된다. 제1 및 제2 게이트 라인들(GL1, GL2)은 제1 내지 제4 서브픽셀(SPn1~SPn4)의 각 센싱 및 스위칭 트랜지스터(ST, SW)에 연결된다.

[0056] 도 7에 도시된 제1 및 제2 서브픽셀(SPn1, SPn2)의 경계부의 단면을 참조한다. 제1 서브픽셀(SPn1)은 적색 서브 픽셀이고 제2 서브픽셀(SPn2)은 백색 서브픽셀일 수 있다.

[0057] 기판(SUB) 상에 제1 버퍼층(BUF1), 제2 버퍼층(BUF2), 게이트 절연막(GI), 층간 절연막(ILD)이 순차적으로 배치 되고, 그 위에 제1 데이터 라인(DL1)과 제2 데이터 라인(DL2)이 배치된다. 제1 및 제2 데이터 라인(DL1, DL2) 상에 패시베이션막(PAS)이 배치되고, 제1 서브픽셀(SPn1) 영역에 적색의 컬러필터(CF)가 배치된다. 적색의 컬러 필터(CF) 상에 오버코트층(OC)이 배치되고, 오버코트층(OC) 상에 제1 전극(ANO)이 제1 및 제2 서브픽셀(SPn1, SPn2)에 각각 배치된다. 제1 전극(ANO) 상에는 각 서브픽셀의 발광영역을 정의하는 बैं크층(BNK)이 배치된다.

[0058] 제1 서브픽셀(SPn1)은 적색의 컬러필터(CF)가 구비되어 적색의 컬러필터(CF)를 통해 적색 광을 방출한다. 제2 서브픽셀(SPn2)은 컬러필터를 구비하지 않아, 백색의 광을 그대로 방출한다. 제1 서브픽셀(SPn1)의 적색의 컬러 필터(CF)가 제2 서브픽셀(SPn2) 영역을 일부 침범하게 되면, 제2 서브픽셀(SPn2) 구동 시 백색의 광이 침범한 적색의 컬러필터(CF)를 일부 투과하여 레드쉬(reddish)해지게 된다. 따라서, 인접한 서브픽셀 간의 빛샘으로 인 해 표시 품질이 저하된다.

[0059] 하기에서는 전술한 서브픽셀 간의 빛샘을 방지하기 위한 표시장치를 개시한다.

[0060] <실시예>

[0061] 도 8은 본 발명의 일 실시예에 따른 서브픽셀들의 평면 레이아웃을 간략히 나타낸 도면이고, 도 9는 본 발명의 일 실시예에 따른 서브픽셀들의 회로도이며, 도 10은 본 발명의 일 실시예에 따른 서브픽셀들의 평면 레이아웃 을 상세히 나타낸 도면이다.

[0062] 도 8 및 도 9를 참조하여, 본 발명의 서브픽셀들의 레이아웃을 설명하기로 한다. 도 9에 도시된 회로도의 경우 전술한 도 3에서 구체적으로 설명하였으므로 도 8의 구조를 이해하는데 참고하기로 한다.

[0063] 도 8 및 도 9를 참조하면, 기판 상에 발광영역(E)과 회로영역(D)을 갖는 제1 서브픽셀(SPn1) 내지 제4 서브픽셀 (SPn4)이 배치된다. 발광영역(E)에는 유기발광다이오드(발광소자)가 형성되고, 회로영역(D)에는 유기발광다이오 드를 구동하는 스위칭, 센싱 및 구동 트랜지스터 등을 포함하는 회로가 형성된다. 제1 서브픽셀(SPn1) 내지 제4

서브픽셀(SPn4)은 회로영역(D)에 위치하는 스위칭 및 구동 트랜지스터 등의 동작에 대응하여 발광영역(E)에 위치하는 유기발광다이오드가 빛을 발광하게 된다. 제1 서브픽셀(SPn1) 내지 제4 서브픽셀(SPn4)에는 제1 및 제2 전원 라인(EVDD1, EVDD2), 센싱 라인(VREF), 제1 내지 제4 데이터 라인들(DL1 ~ DL4)이 배치된다. 게이트 라인(GL)은 제1 서브픽셀(SPn1) 내지 제4 서브픽셀(SPn4)을 가로지르며 배치된다.

[0064] 제1 및 제2 전원 라인(EVDD1, EVDD2), 센싱 라인(VREF), 제1 내지 제4 데이터 라인들(DL1 ~ DL4)과 같은 배선들은 물론 박막 트랜지스터를 구성하는 전극들은 서로 다른 층에 위치하지만 콘택홀(미도시)을 통한 접촉으로 인하여 전기적으로 연결된다. 센싱 라인(VREF)은 제1 내지 제4 서브픽셀(SPn1~SPn4)의 각 센싱 트랜지스터(미도시)에 연결된다. 제1 전원 라인(EVDD1)은 제1 및 제2 서브픽셀(SPn1, SPn2)의 각 구동 트랜지스터(미도시)에 연결된다. 제2 전원 라인(EVDD2)은 제3 및 제4 서브픽셀(SPn3, SPn4)의 각 구동 트랜지스터(미도시)에 연결된다. 게이트 라인(GL)은 제1 내지 제4 서브픽셀(SPn1~SPn4)의 각 센싱 및 스위칭 트랜지스터(미도시)에 연결된다.

[0065] 본 발명의 서브픽셀(SPn1~SPn4)들 각각은 발광영역(E)과 회로영역(D)이 게이트 라인(GL)을 사이에 두고 서로 이웃하여 배치된다. 구체적으로, 제1 서브픽셀(SPn1)의 회로영역(D1)과 발광영역(E1)은 제1 데이터 라인(DL1)과 나란하게 배치된다. 제1 서브픽셀(SPn1)의 회로영역(D1)과 발광영역(E1) 사이에 게이트 라인(GL)이 배치되어, 게이트 라인(GL)의 일측에 발광영역(E1)이 배치되고 타측에 회로영역(D1)이 배치된다.

[0066] 제2 서브픽셀(SPn2)은 제1 서브픽셀(SPn1)과 인접하여 배치된다. 제2 서브픽셀(SPn2)의 회로영역(D2)과 발광영역(E2)은 제2 데이터 라인(DL2)과 나란하게 배치된다. 제2 서브픽셀(SPn2)의 회로영역(D2)과 발광영역(E2) 사이에 게이트 라인(GL)이 배치되어, 게이트 라인(GL)의 일측에 회로영역(D2)이 배치되고 타측에 발광영역(E2)이 배치된다. 특히, 제1 서브픽셀(SPn1)의 발광영역(E1)과 제2 서브픽셀(SPn2)의 회로영역(D2)은 게이트 라인(GL)을 기준으로 같은 편에 배치된다.

[0067] 제3 서브픽셀(SPn3)은 제2 서브픽셀(SPn2)과 인접하여 배치된다. 제3 서브픽셀(SPn3)의 회로영역(D3)과 발광영역(E3)은 제3 데이터 라인(DL3)과 나란하게 배치된다. 제3 서브픽셀(SPn3)의 회로영역(D3)과 발광영역(E3) 사이에 게이트 라인(GL)이 배치되어, 게이트 라인(GL)의 일측에 발광영역(E3)이 배치되고 타측에 회로영역(D3)이 배치된다. 특히, 제1 서브픽셀(SPn1)의 발광영역(E1), 제2 서브픽셀(SPn2)의 회로영역(D2), 및 제3 서브픽셀(SPn3)의 발광영역(E3)은 게이트 라인(GL)을 기준으로 같은 편에 배치된다.

[0068] 제4 서브픽셀(SPn4)은 제3 서브픽셀(SPn3)과 인접하여 배치된다. 제4 서브픽셀(SPn4)의 회로영역(D4)과 발광영역(E4)은 제4 데이터 라인(DL4)과 나란하게 배치된다. 제4 서브픽셀(SPn4)의 회로영역(D4)과 발광영역(E4) 사이에 게이트 라인(GL)이 배치되어, 게이트 라인(GL)의 일측에 회로영역(D4)이 배치되고 타측에 발광영역(E4)이 배치된다. 특히, 제1 서브픽셀(SPn1)의 발광영역(E1), 제2 서브픽셀(SPn2)의 회로영역(D2), 제3 서브픽셀(SPn3)의 발광영역(E3) 및 제4 서브픽셀(SPn4)의 회로영역(D4)은 게이트 라인(GL)을 기준으로 같은 편에 배치된다.

[0069] 한편, 제1 서브픽셀(SPn1)의 외측에는 제1 데이터 라인(DL1)과 나란하며, 제1 서브픽셀(SPn1)과 제2 서브픽셀(SPn2)에 각각 연결된 제1 전원라인(EVDD1)이 배치된다. 제4 서브픽셀(SPn4)의 바깥 측에도 제4 데이터 라인(DL4)과 나란하며, 제3 서브픽셀(SPn3)과 제4 서브픽셀(SPn4)에 각각 공유된 제2 전원라인(EVDD2)이 배치된다. 제2 서브픽셀(SPn2)과 제3 서브픽셀(SPn3) 사이에 제1 내지 제4 서브픽셀(SPn1~SPn4)에 각각 공유된 센싱라인(VREF)이 배치된다. 제1 데이터 라인(DL1)과 제2 데이터 라인(DL2)은 제1 서브픽셀(SPn1)과 제2 서브픽셀(SPn2) 사이에 배치되고, 제3 데이터 라인(DL3)과 제4 데이터 라인(DL4)은 제3 서브픽셀(SPn3)과 제4 서브픽셀(SPn4) 사이에 배치된다.

[0070] 도 8과 함께 도 10을 참조하여 제1 서브픽셀(SPn1)의 구조를 대표로 설명한다. 제1 서브픽셀(SPn1)은, 게이트 라인(GL)과 제1 데이터 라인(DL1)이 교차하여 정의된다. 제1 서브픽셀(SPn1)은 구동 트랜지스터(DR), 센싱 트랜지스터(ST), 스위칭 트랜지스터(SW), 커패시터(Cst) 및 유기발광다이오드(OLED)를 포함한다.

[0071] 발광영역(E1)에는 유기발광다이오드(OLED)의 제1 전극(ANO)이 배치되어 있고, 회로영역(D1)에는 구동 트랜지스터(DR), 커패시터(Cst), 센싱 트랜지스터(ST) 및 스위칭 트랜지스터(SW)가 배치된다. 예를 들어, 스위칭 트랜지스터(SW)는 게이트 라인(GL), 드레인 전극(250D), 소스 전극(250S) 및 반도체층(220)으로 구성된다. 센싱 트랜지스터(ST)는 센싱라인(VREF)으로부터 연장된 센싱 연결라인(VREFC)에 연결된 소스 전극(240S), 게이트 라인(GL), 및 드레인 전극(240D)으로 구성된다. 구동 트랜지스터(DR)는 반도체층(235), 게이트 전극(260), 제1 전원 라인(EVDD1)으로부터 연장된 소스 전극(270S), 및 드레인 전극(270D)으로 구성된다. 커패시터(Cst)는 커패시터 하부전극(LCst), 커패시터 중부전극(MCst) 및 제1 전극(ANO)으로 구성된다. 제1 전극(ANO)은 비어홀(VIA)을 통해 구동 트랜지스터(DR)의 드레인 전극(270D)에 연결된다.

- [0072] 본 발명에서는 하나의 게이트 라인으로 센싱 트랜지스터와 스위칭 트랜지스터를 시분할 구동할 수 있다. 그러나 이에 한정되지 않으며 전술한 도 3, 5 및 6에 도시되고 설명된 것처럼 2개의 게이트 라인으로 각각 센싱 트랜지스터와 스위칭 트랜지스터를 구동할 수도 있다.
- [0073] 한편, 전술한 도 6은 게이트 라인이 연장된 방향으로 각 서브픽셀들의 발광영역이 인접하여 배치된다. 따라서, 인접한 서브픽셀들 간에 빛샘이 발생할 여지가 있다. 반면, 도 8에 도시된 것처럼 본 발명에서는 게이트 라인(GL)의 일측에서 게이트 라인(GL)이 연장된 방향으로 제1 서브픽셀(SPn1)의 발광영역(E1)/제2 서브픽셀(SPn2)의 회로영역(D2)/제3 서브픽셀(SPn3)의 발광영역(E3)/제4 서브픽셀(SPn4)의 회로영역(D4)이 배치된다. 또한, 게이트 라인(GL)의 타측에서 게이트 라인(GL)이 연장된 방향으로 제1 서브픽셀(SPn1)의 회로영역(D1)/제2 서브픽셀(SPn2)의 발광영역(E2)/제3 서브픽셀(SPn3)의 회로영역(D3)/제4 서브픽셀(SPn4)의 발광영역(E4)이 배치된다. 따라서, 각 서브픽셀들(SPn1~SPn4)의 발광영역들(E1~E4) 사이에는 각 서브픽셀들(SPn1~SPn4)의 회로영역들(D1~D4)들이 배치되기 때문에 옆으로 새는 빛을 이들 회로영역들(D1~D4)에서 차단하게 된다.
- [0074] 하기에서는 본 발명의 서브픽셀들의 발광영역 및 회로영역의 배치에 따른 컬러필터의 배치에 대한 구체예들을 설명하기로 한다.
- [0075] 도 11은 본 발명의 제1 실시예에 따른 표시장치의 서브픽셀과 컬러필터의 배치를 모식화한 도면이고, 도 12는 본 발명의 제2 실시예에 따른 표시장치의 서브픽셀과 컬러필터의 배치를 모식화한 도면이고, 도 13은 본 발명의 제3 실시예에 따른 표시장치의 서브픽셀과 컬러필터의 배치를 모식화한 도면이고, 도 14는 본 발명의 제4 실시예에 따른 표시장치의 서브픽셀과 컬러필터의 배치를 모식화한 도면이며, 도 15는 본 발명의 제1 실시예에 따른 표시장치를 나타낸 도면이다.
- [0076] 도 11을 참조하면, 본 발명의 제1 실시예에 따른 표시장치는 제1 내지 제4 서브픽셀(SPn1~SPn4)을 포함한다. 제1 내지 제4 서브픽셀(SPn1~SPn4)의 구조는 전술한 도 8에 도시된 구조와 동일하므로 자세한 설명을 생략한다.
- [0077] 제1 서브픽셀(SPn1)은 적색 컬러필터(RCF)와 중첩하여 적색을 방출하고, 제2 서브픽셀(SPn2)은 유기발광다이오드에서 발광하는 백색을 그대로 방출한다. 제3 서브픽셀(SPn3)은 청색 컬러필터(BCF)와 중첩하여 청색을 방출하고 제4 서브픽셀(SPn4)은 녹색 컬러필터(GCF)와 중첩하여 녹색을 방출한다.
- [0078] 여기서, 적색 컬러필터(RCF)는 제1 서브픽셀(SPn1)의 발광영역(E1) 및 제2 서브픽셀(SPn2)의 회로영역(D2)에 중첩하여 배치된다. 청색 컬러필터(BCF)는 제3 서브픽셀(SPn3)의 발광영역(E3) 및 제4 서브픽셀(SPn4)의 회로영역(D4)에 중첩하여 배치된다. 녹색 컬러필터(GCF)는 제1 서브픽셀(SPn1)의 회로영역(D1), 제3 서브픽셀(SPn3)의 회로영역(D3) 및 제4 서브픽셀(SPn4)의 발광영역(E4)에 중첩하여 배치된다. 제2 서브픽셀(SPn2)의 발광영역(E2)에는 어떠한 컬러필터도 배치하지 않음으로써, 유기발광다이오드에서 발광하는 백색을 그대로 방출한다.
- [0079] 본 발명의 제1 실시예에서는 적색 컬러필터(RCF)가 제1 서브픽셀(SPn1)의 발광영역(E1)과 인접한 제2 서브픽셀(SPn2)의 회로영역(D2)과 중첩하여 배치됨으로써, 제1 서브픽셀(SPn1)의 발광영역(E1)의 광이 제2 서브픽셀(SPn2)의 회로영역(D2)으로 새더라도 적색 컬러필터(RCF)를 통해 방출되기 때문에 항상 일정한 스펙트럼의 빛을 나오게 할 수 있다. 따라서, 빛샘의 양을 컬러필터로 최대한 줄일 수 있어 저계조 화질의 품위를 향상시키고 계조 표현력을 향상시킬 수 있다.
- [0080] 마찬가지로, 청색 컬러필터(BCF)가 제3 서브픽셀(SPn3)의 발광영역(E3)과 인접한 제4 서브픽셀(SPn4)의 회로영역(D4)과 중첩하여 배치됨으로써, 제3 서브픽셀(SPn3)의 발광영역(E3)의 광이 제4 서브픽셀(SPn4)의 회로영역(D4)으로 새더라도 청색 컬러필터(BCF)를 통해 방출되기 때문에 빛샘의 양을 최대한 줄일 수 있다. 녹색 컬러필터(GCF)는 제1 서브픽셀(SPn1)의 회로영역(D1), 제3 서브픽셀(SPn3)의 회로영역(D3) 및 제4 서브픽셀(SPn4)의 발광영역(E4)에 중첩하여 배치됨으로써, 제4 서브픽셀(SPn4)의 발광영역(E4)의 광이 제1 서브픽셀(SPn1)의 회로영역(D1)과 제3 서브픽셀(SPn3)의 회로영역(D3)으로 새더라도 녹색 컬러필터(GCF)를 통해 방출되기 때문에 빛샘의 양을 최대한 줄일 수 있다. 또한, 본 발명의 제1 실시예에 따른 표시장치는 적색, 녹색 및 청색 컬러필터(RCF, GCF, BCF)를 최대한 사각형으로 구성함으로써 공정 생산성을 향상시킬 수 있는 이점이 있다.
- [0081] 한편, 도 12를 참조하면, 본 발명의 제2 실시예에 따른 표시장치는 제1 내지 제4 서브픽셀(SPn1~SPn4)을 포함한다. 제1 내지 제4 서브픽셀(SPn1~SPn4)의 구조는 전술한 도 8에 도시된 구조와 동일하므로 자세한 설명을 생략한다.
- [0082] 제1 서브픽셀(SPn1)은 적색 컬러필터(RCF)와 중첩하여 적색을 방출하고, 제2 서브픽셀(SPn2)은 유기발광다이오드에서 발광하는 백색을 그대로 방출한다. 제3 서브픽셀(SPn3)은 청색 컬러필터(BCF)와 중첩하여 청색을 방출하

고 제4 서브픽셀(SPn4)은 녹색 컬러필터(GCF)와 중첩하여 녹색을 방출한다.

- [0083] 여기서, 적색 컬러필터(RCF)는 제1 서브픽셀(SPn1)의 발광영역(E1) 및 회로영역(D1)에 중첩하여 배치된다. 청색 컬러필터(BCF)는 제2 서브픽셀(SPn2)의 회로영역(D2), 제3 서브픽셀(SPn3)의 발광영역(E3) 및 제4 서브픽셀(SPn4)의 회로영역(D4)에 중첩하여 배치된다. 녹색 컬러필터(GCF)는 제3 서브픽셀(SPn3)의 회로영역(D3) 및 제4 서브픽셀(SPn4)의 발광영역(E4)에 중첩하여 배치된다. 제2 서브픽셀(SPn2)의 발광영역(E2)에는 어떠한 컬러필터도 배치하지 않음으로써, 유기발광다이오드에서 발광하는 백색을 그대로 방출한다.
- [0084] 본 발명의 제2 실시예에서는 적색 컬러필터(RCF)가 제1 서브픽셀(SPn1)의 발광영역(E1)과 회로영역(D1)에 중첩하여 배치됨으로써, 적색 컬러필터(RCF)를 연속적으로 배치할 수 있다. 제1 전원라인(EVDD1)을 따라 제1 서브픽셀(SPn1)들이 연속적으로 배치되기 때문에, 적색 컬러필터(RCF)도 제1 서브픽셀(SPn1)들을 따라 연속적으로 배치될 수 있다. 따라서, 적색 컬러필터(RCF)를 패터닝하지 않고 연속적으로 형성할 수 있으므로 적색 컬러필터의 공정 편의성을 향상시킬 수 있다. 또한, 게이트 라인(GL)을 기준으로 위쪽과 아래쪽 모두 동일한 적색 컬러필터(RCF)가 배치됨으로써 다른 색의 빛이 간섭하는 것을 줄일 수 있다.
- [0085] 한편, 청색 컬러필터(BCF)는 제2 서브픽셀(SPn2)의 회로영역(D2), 제3 서브픽셀(SPn3)의 발광영역(E3) 및 제4 서브픽셀(SPn4)의 회로영역(D4)과 중첩하여 배치됨으로써, 제3 서브픽셀(SPn3)의 발광영역(E3)의 광이 주변의 제2 서브픽셀(SPn2)의 회로영역(D2)과 제4 서브픽셀(SPn4)의 회로영역(D4)으로 새더라도 청색 컬러필터(BCF)를 통해 방출되기 때문에 빛샘의 양을 최대한 줄일 수 있다. 녹색 컬러필터(GCF)는 제3 서브픽셀(SPn3)의 회로영역(D3) 및 제4 서브픽셀(SPn4)의 발광영역(E4)에 중첩하여 배치됨으로써, 제4 서브픽셀(SPn4)의 발광영역(E4)의 광이 제3 서브픽셀(SPn3)의 회로영역(D3)으로 새더라도 녹색 컬러필터(GCF)를 통해 방출되기 때문에 빛샘의 양을 최대한 줄일 수 있다.
- [0086] 한편, 도 13을 참조하면, 본 발명의 제3 실시예에 따른 표시장치는 제1 내지 제4 서브픽셀(SPn1~SPn4)을 포함한다. 제1 내지 제4 서브픽셀(SPn1~SPn4)의 구조는 전술한 도 8에 도시된 구조와 동일하므로 자세한 설명을 생략한다.
- [0087] 전술한 제1 및 제2 실시예와는 달리, 제1 서브픽셀(SPn1)은 적색 컬러필터(RCF)와 중첩하여 적색을 방출하고, 제2 서브픽셀(SPn2)은 유기발광다이오드에서 발광하는 백색을 그대로 방출한다. 제3 서브픽셀(SPn3)은 녹색 컬러필터(GCF)와 중첩하여 녹색을 방출하고 제4 서브픽셀(SPn4)은 청색 컬러필터(BCF)와 중첩하여 청색을 방출한다.
- [0088] 여기서, 적색 컬러필터(RCF)는 제1 서브픽셀(SPn1)의 발광영역(E1) 및 회로영역(D1)에 중첩하여 배치된다. 녹색 컬러필터(GCF)는 제3 서브픽셀(SPn3)의 발광영역(E3) 및 제4 서브픽셀(SPn4)의 회로영역(D4)에 중첩하여 배치된다. 청색 컬러필터(BCF)는 제1 서브픽셀(SPn1)의 회로영역(D1), 제3 서브픽셀(SPn3)의 회로영역(D3) 및 제4 서브픽셀(SPn4)의 발광영역(E4)에 중첩하여 배치된다. 제2 서브픽셀(SPn2)의 발광영역(E2)에는 어떠한 컬러필터도 배치하지 않음으로써, 유기발광다이오드에서 발광하는 백색을 그대로 방출한다.
- [0089] 본 발명의 제3 실시예에서는 전술한 제1 및 제2 실시예와 달리, 휘도가 높은 백색과 녹색을 게이트 라인과 동일 측에 배치시키지 않고 상/하로 배치하여 사람 눈으로 인지되는 해상도의 시감을 개선할 수 있다. 그 외 빛샘의 양을 줄이는 등의 효과는 전술한 제1 및 제2 실시예와 동일하므로 설명을 생략한다.
- [0090] 한편, 도 14를 참조하면, 본 발명의 제4 실시예에 따른 표시장치는 도 8의 서브픽셀들의 구조에서, 제1 서브픽셀(SPn1)의 발광영역(E1)과 회로영역(D1)이 서로 반대로 배치되고, 제2 서브픽셀(SPn2)의 발광영역(E2)과 회로영역(D2)도 서로 반대로 배치된 구조로 이루어질 수 있다. 제1 서브픽셀(SPn1)의 회로영역(D1)과 제2 서브픽셀(SPn2)의 발광영역(E2)은 게이트 라인(GL)을 기준으로 같은 편에 위치하며, 제3 서브픽셀(SPn3)의 발광영역(E3) 및 제4 서브픽셀(SPn4)의 회로영역(D4)과 같은 선 상에 위치한다.
- [0091] 구체적으로, 제1 서브픽셀(SPn1)은 백색을 방출하며, 제2 서브픽셀(SPn2)은 적색 컬러필터(RCF)와 중첩하여 적색을 방출하고, 제3 서브픽셀(SPn3)은 녹색 컬러필터(GCF)와 중첩하여 녹색을 방출하고 제4 서브픽셀(SPn4)은 청색 컬러필터(BCF)와 중첩하여 청색을 방출한다.
- [0092] 적색 컬러필터(RCF)는 제1 서브픽셀(SPn1)의 회로영역(D1) 및 제2 서브픽셀(SPn2)의 발광영역(E2)에 중첩한다. 청색 컬러필터(BCF)는 제2 서브픽셀(SPn2)의 회로영역(D2), 제3 서브픽셀(SPn3)의 회로영역(D3) 및 제4 서브픽셀(SPn4)의 발광영역(E4)에 중첩한다. 녹색 컬러필터(GCF)는 제3 서브픽셀(SPn3)의 발광영역(E3) 및 제4 서브픽셀(SPn4)의 회로영역(D4)에 중첩한다.

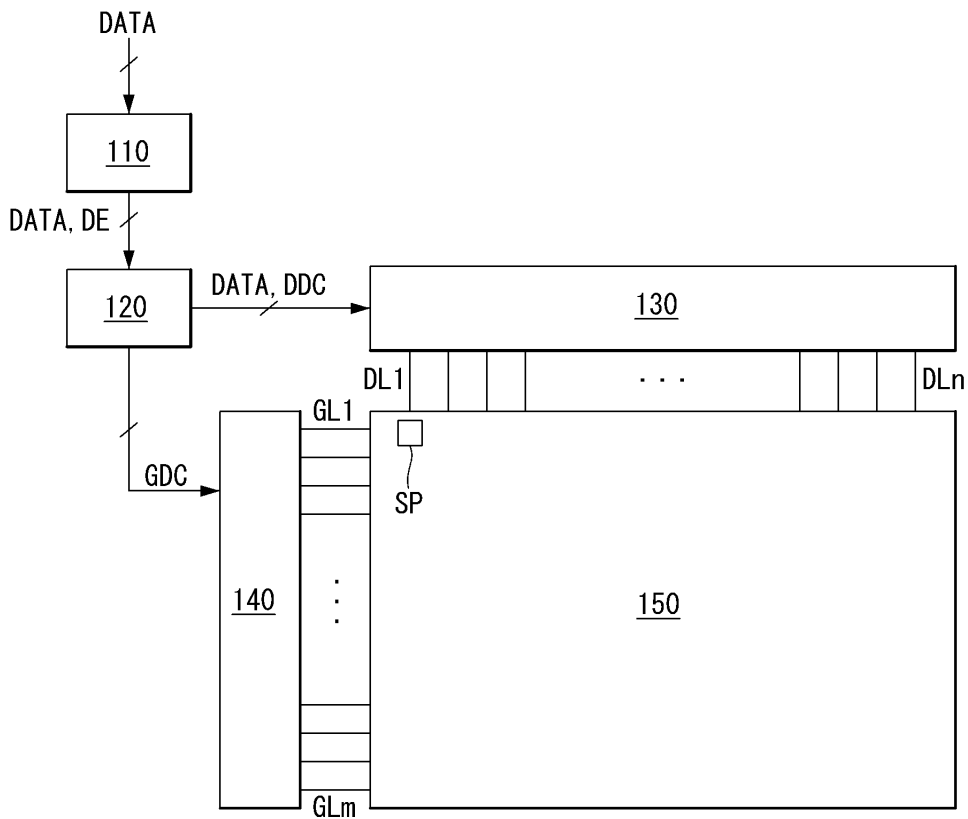
- [0093] 본 발명의 제4 실시예에서는 전술한 제3 실시예와 유사하게, 휘도가 높은 백색과 녹색을 게이트 라인을 기준으로 상/하로 배치하여 사람 눈으로 인지되는 해상도의 시감을 개선할 수 있다. 그 외 빛샘의 양을 줄이는 등의 효과는 전술한 제1 내지 제3 실시예와 동일하므로 설명을 생략한다.
- [0094] 본 발명의 표시장치는 예를 들어 도 15에 도시된 것처럼, 도 11의 서브픽셀들이 배열될 수 있다. 대부분의 서브픽셀의 발광영역과 회로영역은 컬러필터들로 덮여 있고 백색 광이 방출되는 서브픽셀의 발광영역에만 컬러필터가 배치되지 않는다. 따라서, 각 서브픽셀들에서 방출하는 적색, 녹색, 청색 및 백색의 광이 서로 인접한 서브픽셀로 새는 빛샘을 방지할 수 있는 이점이 있다.
- [0095] 전술한 바와 같이, 본 발명의 실시예에 따른 표시장치는 서브픽셀의 발광영역들 사이에 다른 서브픽셀의 회로영역을 배치함으로써, 인접한 서브픽셀들 간의 빛샘이 발생하는 것을 방지할 수 있다.
- [0096] 또한, 본 발명의 실시예에 따른 표시장치는 어느 하나의 컬러필터가 제1 서브픽셀의 발광영역 및 제2 서브픽셀의 회로영역에 중첩하여 배치됨으로써, 제1 서브픽셀의 발광영역의 광이 제2 서브픽셀의 회로영역으로 새더라도 상기 컬러필터를 통해 방출되기 때문에 항상 일정한 스펙트럼의 빛을 나오게 할 수 있다. 따라서, 빛샘의 양을 컬러필터로 최대한 줄일 수 있어 저제조 화질의 품위를 향상시키고 제조 표현력을 향상시킬 수 있다.
- [0097] 또한, 본 발명의 실시예에 따른 표시장치는 같은 색을 방출하는 서브픽셀들의 컬러필터를 연속적으로 형성함으로써, 컬러필터의 제조 공정을 용이하게 할 수 있다.
- [0098] 이상 첨부된 도면을 참조하여 본 발명의 실시예를 설명하였지만, 상술한 본 발명의 기술적 구성은 본 발명이 속하는 기술 분야의 당업자가 본 발명의 그 기술적 사상이나 필수적 특징을 변경하지 않고서 다른 구체적인 형태로 실시될 수 있다는 것을 이해할 수 있을 것이다. 그러므로 이상에서 기술한 실시 예들은 모든 면에서 예시적인 것이며 한정적인 것이 아닌 것으로서 이해되어야 한다. 아울러, 본 발명의 범위는 상기 상세한 설명보다는 후술하는 특허청구범위에 의하여 나타내어진다. 또한, 특허청구범위의 의미 및 범위 그리고 그 등가 개념으로부터 도출되는 모든 변경 또는 변형된 형태가 본 발명의 범위에 포함되는 것으로 해석되어야 한다.

부호의 설명

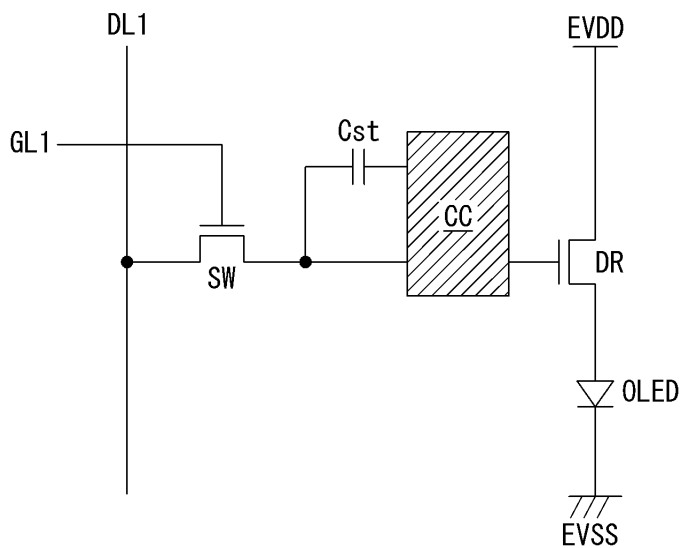
- [0099] GL1~GL2 : 제1 및 제2 게이트 라인 DL1~DL4 : 제1 내지 제4 데이터 라인
- VREF : 센싱라인 EVDD1~EVDD2 : 제1 및 제2 전원라인
- SPn1~SPn8 : 제1 내지 제8 서브픽셀 E1~E8 : 발광영역
- D1~D8 : 회로영역

도면

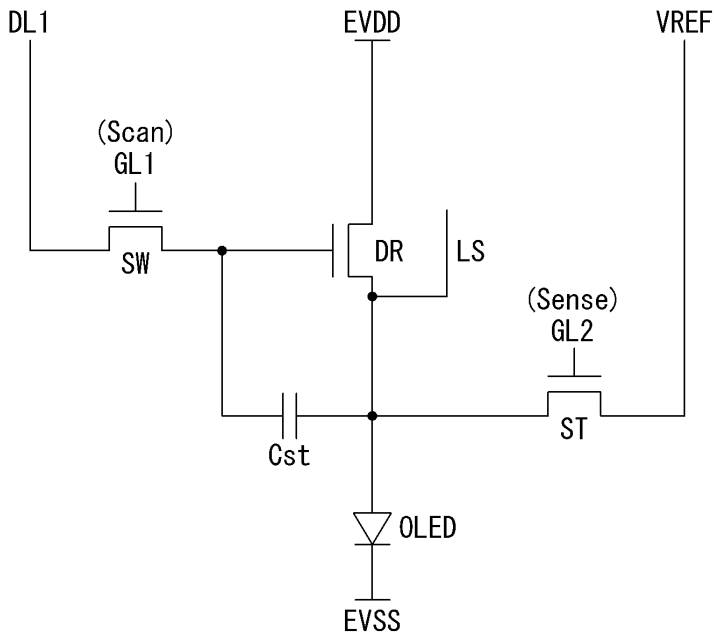
도면1



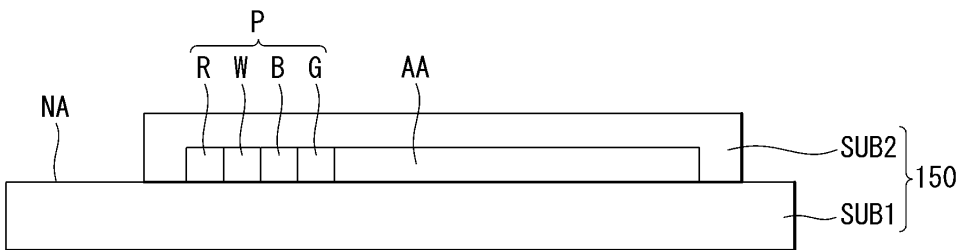
도면2



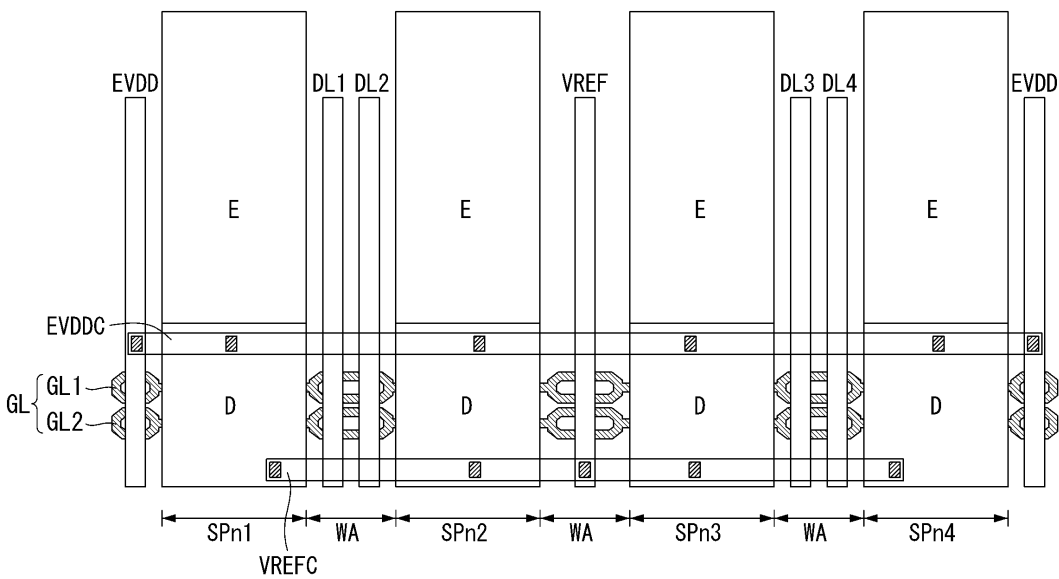
도면3



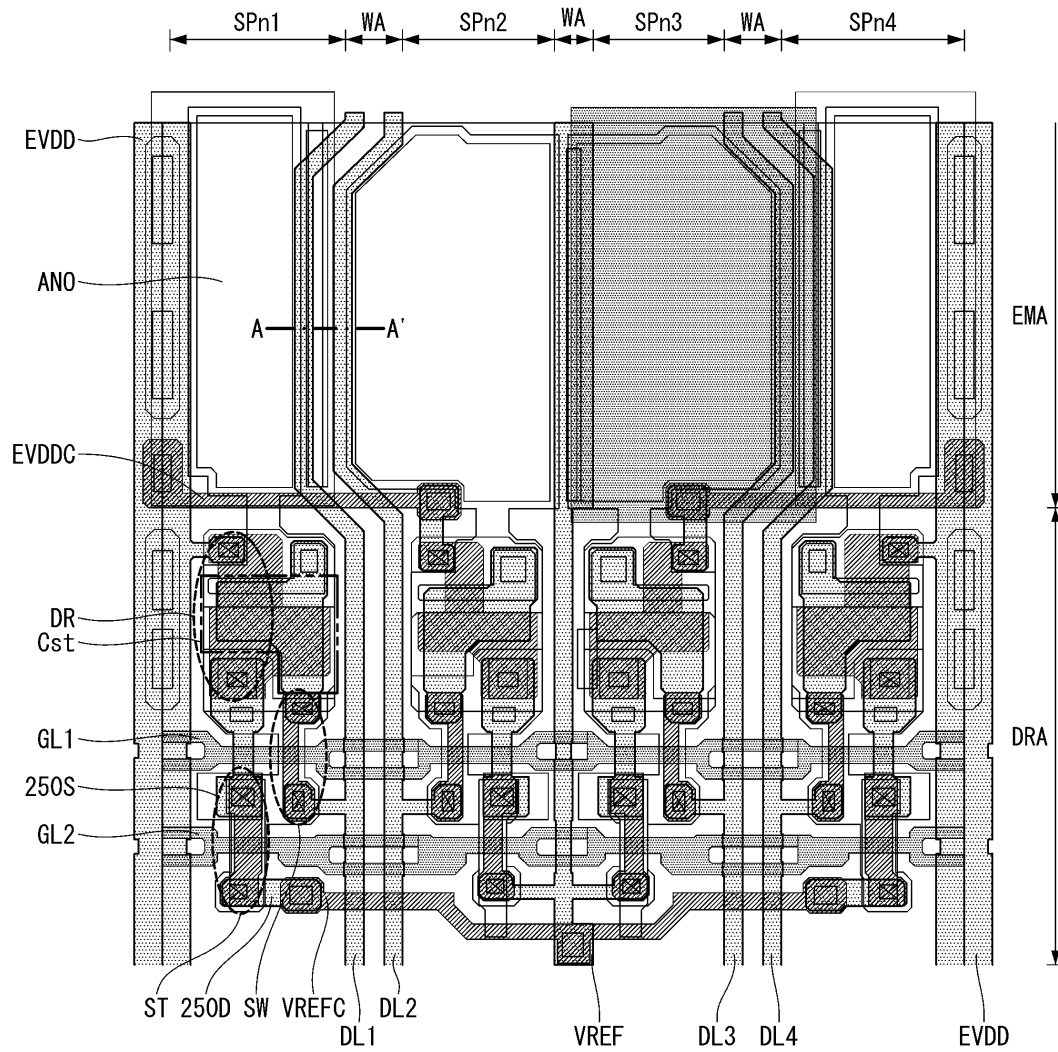
도면4



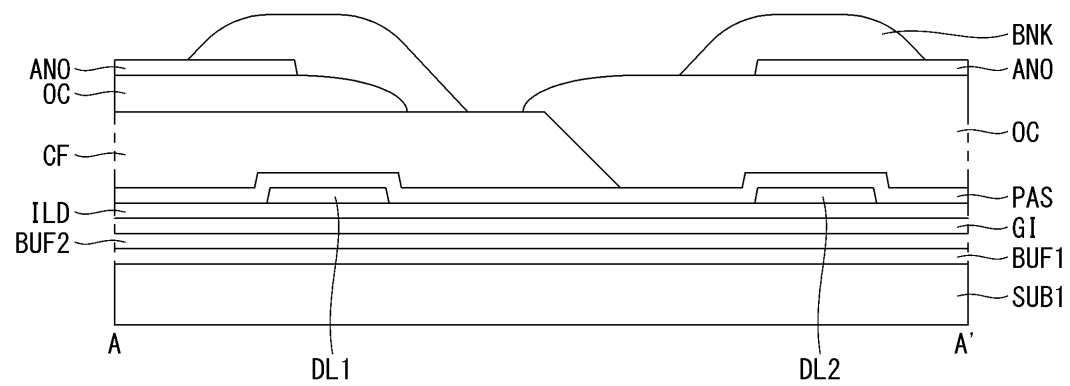
도면5



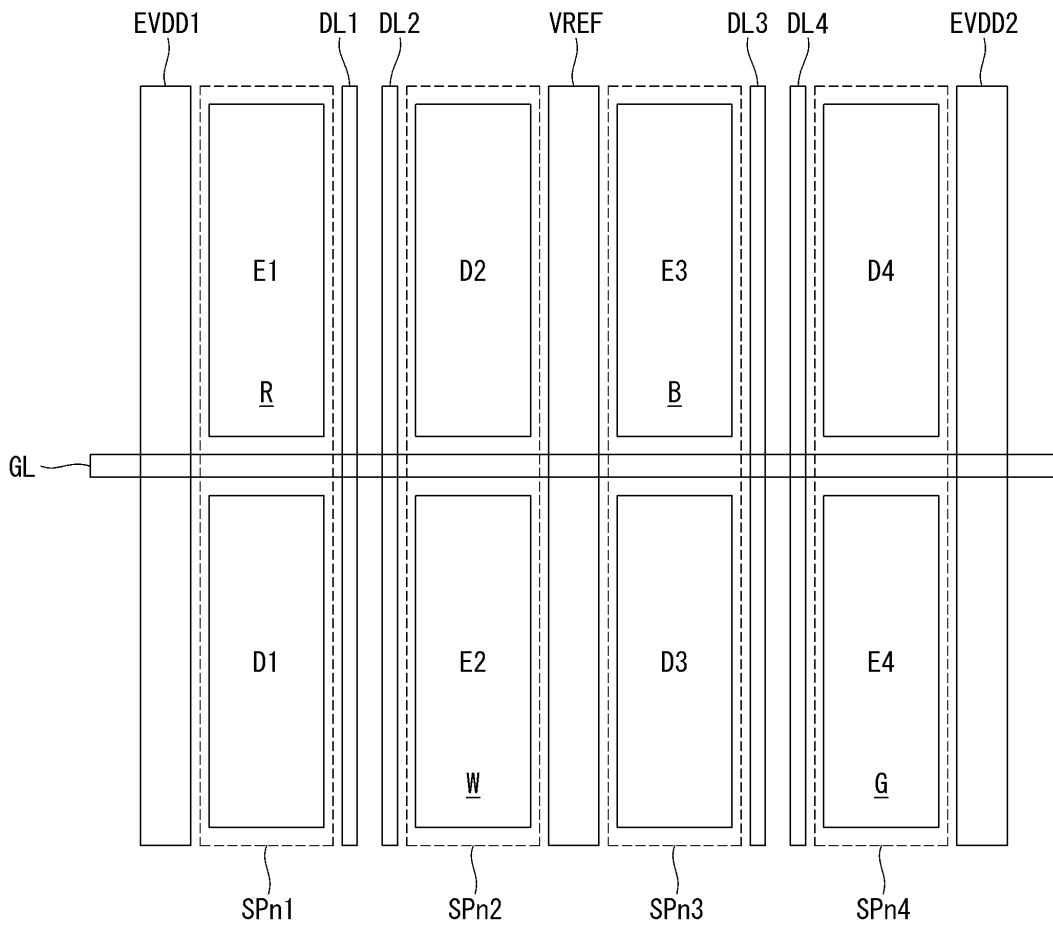
도면6



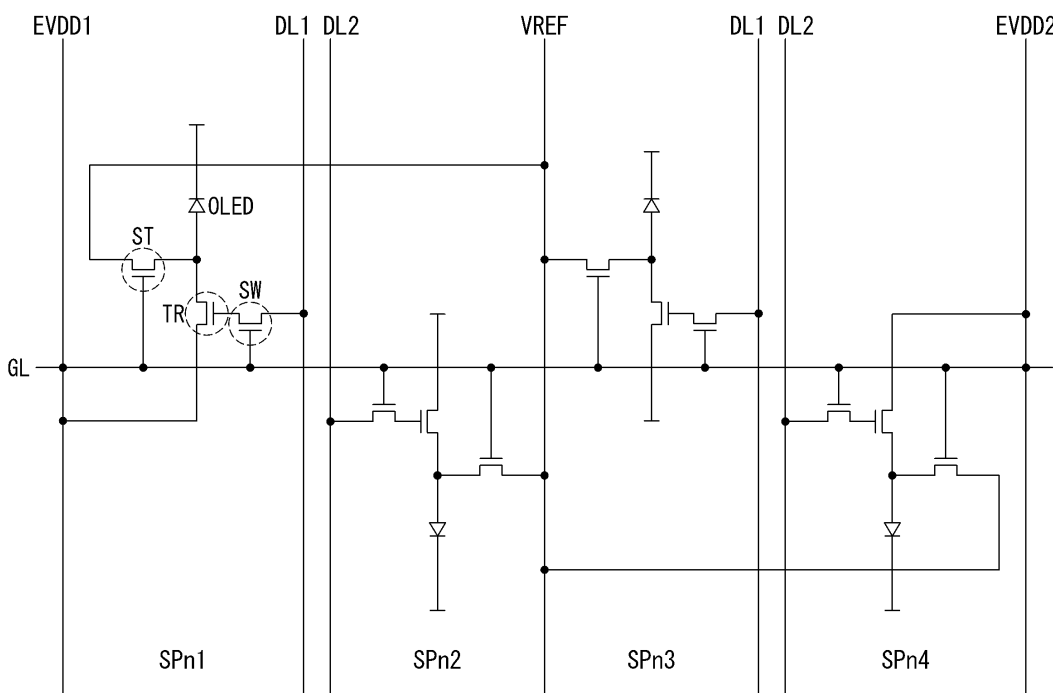
도면7



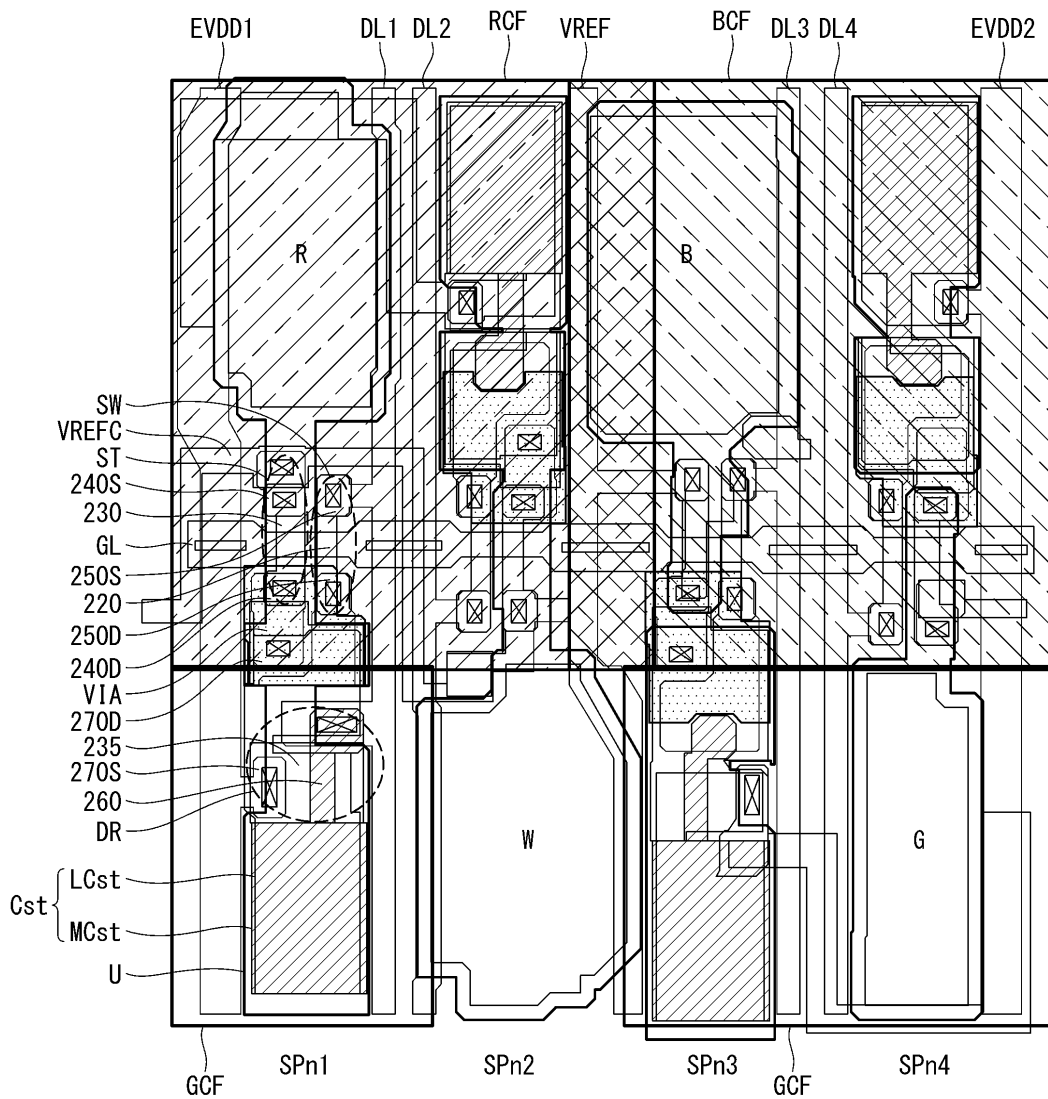
도면8



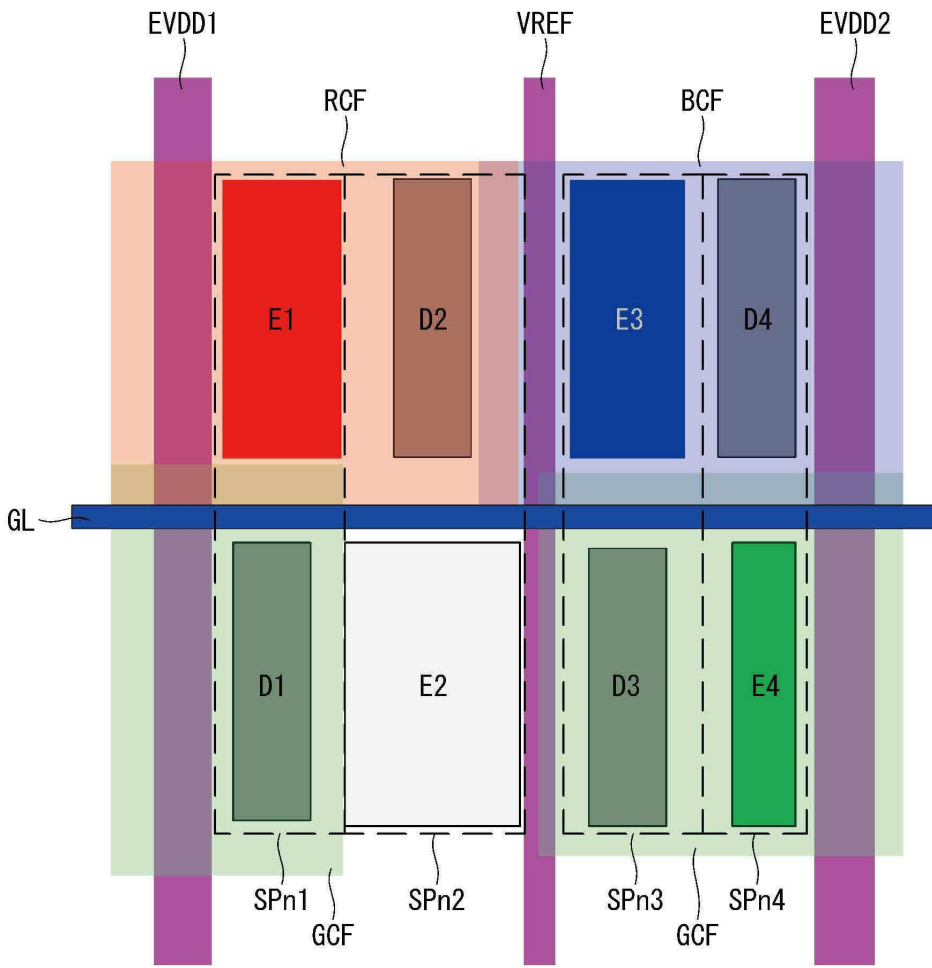
도면9



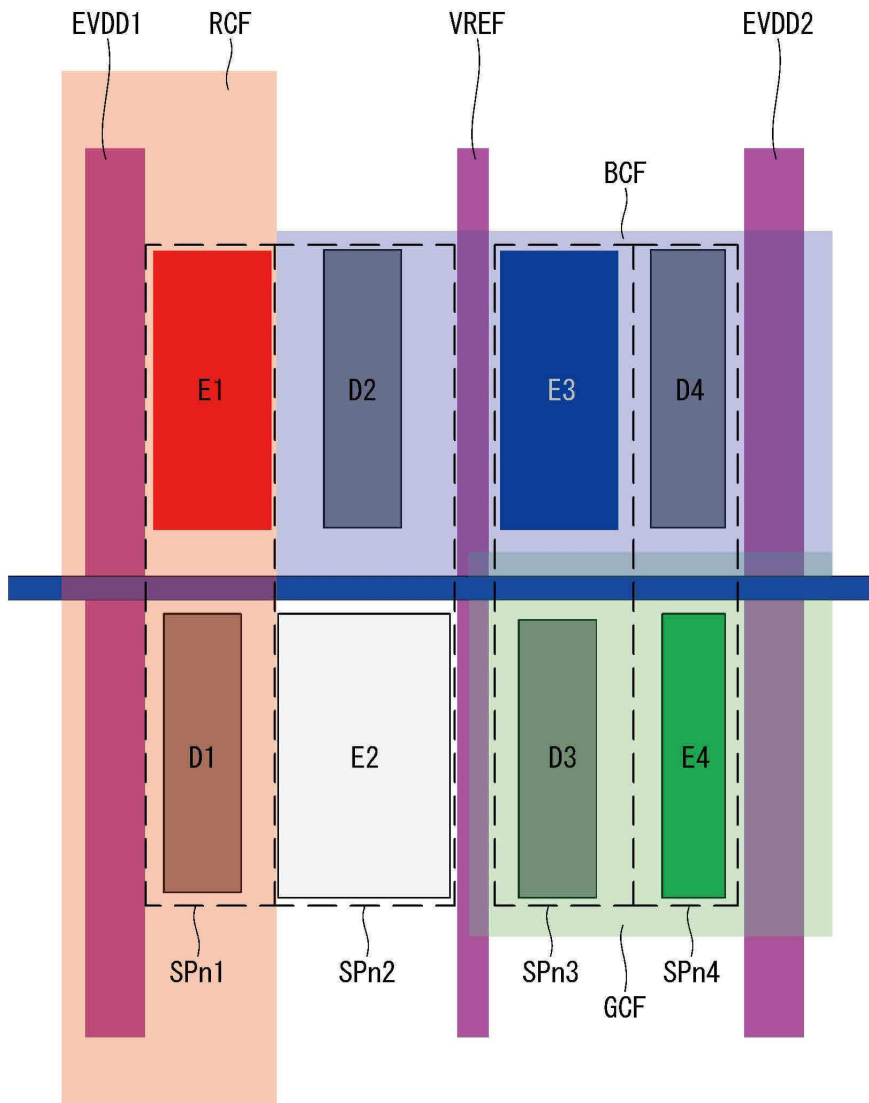
도면10



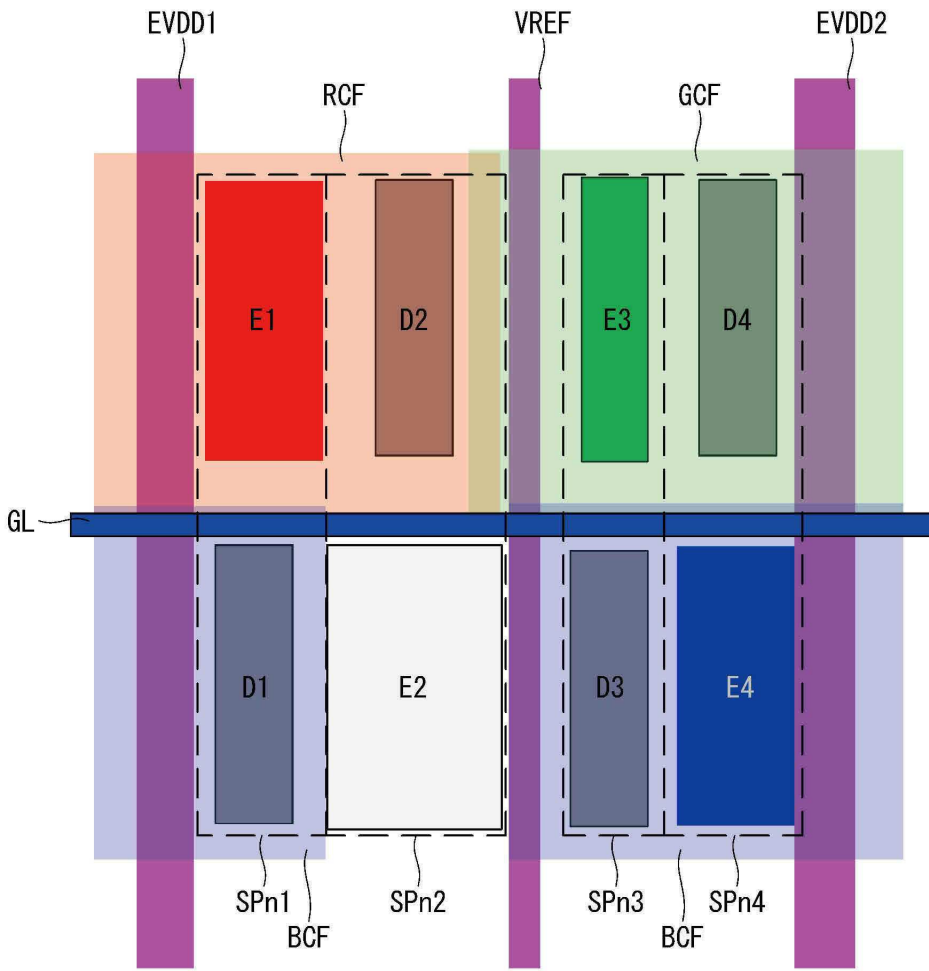
도면11



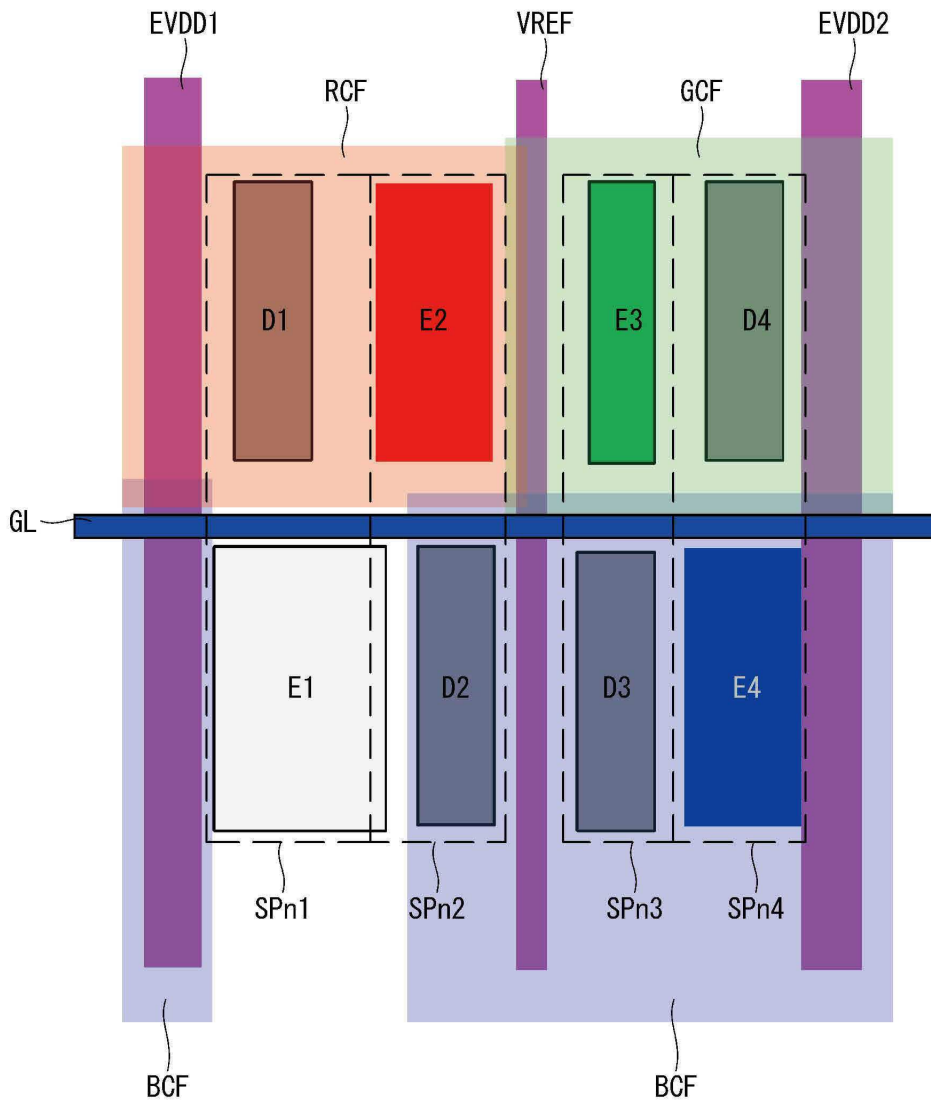
도면12



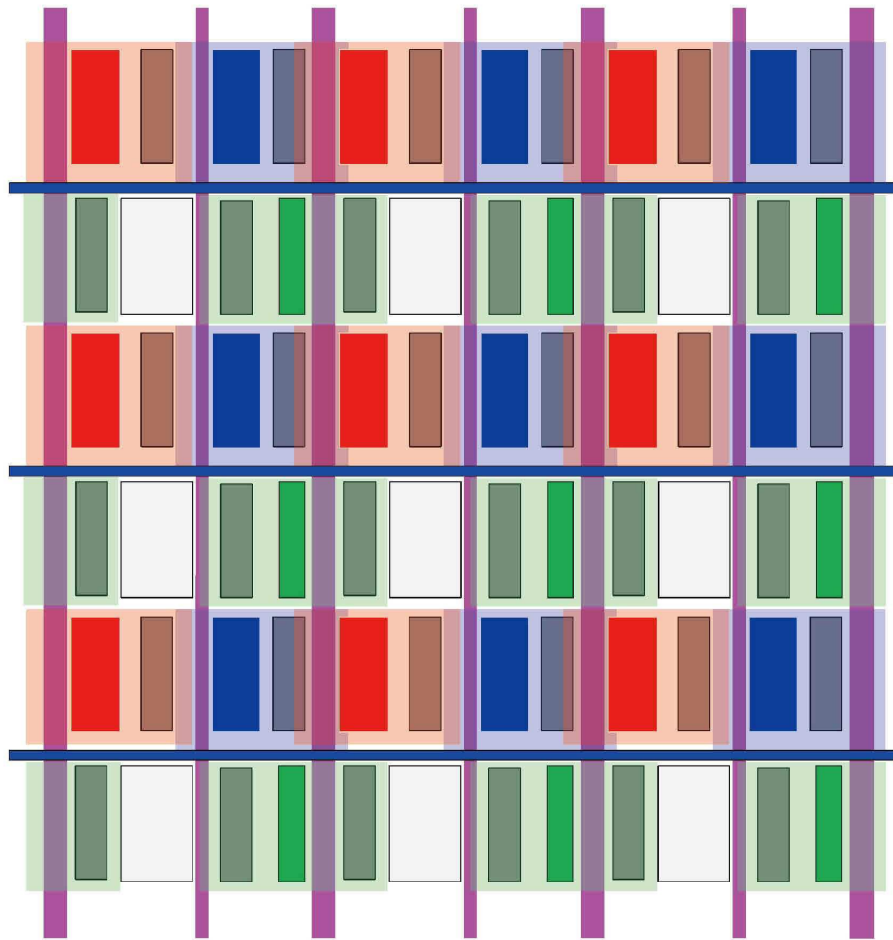
도면13



도면14



도면15



专利名称(译)	显示设备		
公开(公告)号	KR1020190070770A	公开(公告)日	2019-06-21
申请号	KR1020170171623	申请日	2017-12-13
[标]申请(专利权)人(译)	乐金显示有限公司		
申请(专利权)人(译)	LG显示器有限公司		
[标]发明人	타니료스케 이원재 이승현 김상태		
发明人	타니료스케 이원재 이승현 김상태		
IPC分类号	H01L27/32		
CPC分类号	H01L27/3218 H01L27/322 H01L27/3262 H01L27/3265 H01L27/3276		
外部链接	Espacenet		

摘要(译)

显示装置技术领域本发明涉及一种通过防止漏光可以提高显示质量的显示装置。根据示例性实施例，显示装置包括位于基板上的第一子像素，其中第一子像素包括位于基板上的栅极线，与栅极线交叉的第一数据线，发光区域平行于第一数据线设置并包括有机发光二极管，并且电路区域与发光区域相邻设置，电路区域介于栅极线之间，并包括多个薄膜晶体管和电容器。。

