



(19) 대한민국특허청(KR)
(12) 등록특허공보(B1)

(45) 공고일자 2019년07월15일
 (11) 등록번호 10-1960849
 (24) 등록일자 2019년03월14일

(51) 국제특허분류(Int. Cl.)
 G09G 3/30 (2006.01) H01L 51/50 (2006.01)
 (21) 출원번호 10-2012-0149801
 (22) 출원일자 2012년12월20일
 심사청구일자 2017년12월12일
 (65) 공개번호 10-2014-0080227
 (43) 공개일자 2014년06월30일
 (56) 선행기술조사문헌
 KR1020060081079 A
 KR1020090070371 A
 KR1020120038133 A

(73) 특허권자
엘지디스플레이 주식회사
 서울특별시 영등포구 여의대로 128(여의도동)
 (72) 발명자
이지노
 경기도 파주시 조리읍 두루봉로 33-37, 103동 20
 2호 (성호아파트)
하스미 타로
 서울 마포구 독막로 145, 110동 1402호 (창전동,
 서강쌍용예가)
조대규
 서울특별시 용산구 새창로12길 103 (산천동)
 (74) 대리인
박영복

전체 청구항 수 : 총 9 항

심사관 : 이승민

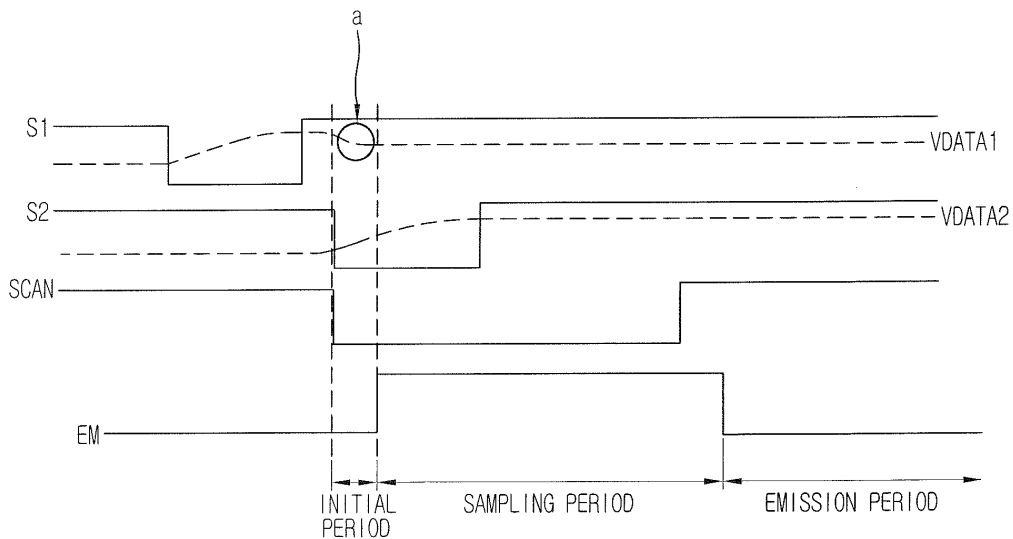
(54) 발명의 명칭 **유기발광 표시장치 및 이의 구동방법**

(57) 요약

본 발명은 유기발광 표시장치를 공개한다. 보다 상세하게는, 본 발명은 이웃한 화소간 채널을 공유하여 데이터 구동부의 채널수를 저감한 구조에서 서로 다른 구동타이밍에 따라 동일색상의 화소에 다른 데이터가 입력되어 발생하는 화질저하 문제를 개선한 유기발광 표시장치 및 이의 구동방법에 관한 것이다.

본 발명의 유기발광 표시장치는, 이웃한 두 화소에 각각 연결된 제1 및 제2 데이터배선을 교번으로 하나의 채널에 연결하는 믹스 구동부를 포함하고, 이는 제1 및 제2 데이터 배선을 각각 하나의 채널에 연결하는 믹스 트랜지스터 회로와 제1 데이터배선에 발생된 전압손실을 제2 데이터배선에 동일하게 반영하는 전압보상회로를 포함한다.

대표도 - 도4



명세서

청구범위

청구항 1

복수의 화소가 정의된 표시패널;

상기 화소에 스캔신호 및 EM 신호를 각각 제공하는 스캔 구동부 및 EM 구동부;

상기 화소에 데이터 전압을 제공하는 복수의 채널을 갖는 데이터 구동부; 및

이웃한 두 화소에 각각 연결된 제1 및 제2 데이터배선을 교번으로 하나의 채널에 연결하는 맥스 구동부를 포함하고,

상기 맥스 구동부는,

상기 제1 및 제2 데이터 배선을 각각 상기 하나의 채널에 연결하는 맥스 트랜지스터 회로; 및

상기 제1 데이터배선에 발생된 전압손실을 상기 제2 데이터배선에 동일하게 반영하는 전압보상회로를 포함하는 유기발광 표시장치.

청구항 2

제 1 항에 있어서,

상기 화소는 초기구간, 샘플링 구간 및 방출구간으로 나누어 구동되는 것을 특징으로 하는 유기발광 표시장치.

청구항 3

제 2 항에 있어서,

상기 맥스 트랜지스터 회로는,

상기 채널과 연결되는 제1 맥스 트랜지스터; 및

상기 채널과 연결되며, 상기 초기구간에서 턴-온되는 제2 맥스 트랜지스터

를 포함하는 것을 특징으로 하는 유기발광 표시장치.

청구항 4

제 3 항에 있어서,

상기 표시패널은 복수개의 데이터 라인들을 구비하고, 제1색상의 화소들을 구동하는 데이터 라인들은 상기 제 1 맥스 트랜지스터에 의해 해당 채널에 연결되고, 제2색상의 화소들을 구동하는 데이터배선들은 상기 제 2맥스 트랜지스터에 의해 해당 채널에 연결되며, 제3색상의 화소들을 구동하는 데이터배선들은 상기 제 1 또는 제2맥스 트랜지스터에 의해 해당 채널에 연결되는 것을 특징으로 하는 유기발광 표시장치.

청구항 5

제 4 항에 있어서,

상기 전압보상회로는,

상기 제2 맥스트랜지스터와 연결된 데이터 배선과 연결되는 것을 특징으로 하는 유기발광 표시장치.

청구항 6

제 5 항에 있어서,

상기 전압보상회로는,

상기 제2 맥스 트랜지스터와 연결된 데이터 배선과 N노드를 연결하는 제1 전압보상 트랜지스터; 및
 상기 N노드와 기준전압단을 연결하는 제2 전압보상 트랜지스터를 포함하는 것을 특징으로 하는 유기발광 표시장치.

청구항 7

제 6 항에 있어서,
 상기 제1 및 제2 전압보상 트랜지스터는,
 상기 샘플링 구간 내에서 상기 초기구간과 동일한 기간 동안 모두 턴-온된 상태인 것을 특징으로 하는 유기발광 표시장치.

청구항 8

이웃한 두 화소에 연결된 각각 제1 및 제2 데이터 배선을 데이터 구동부의 하나의 채널과 선택적으로 연결하는 맥스 구동부를 포함하는 유기발광 표시장치의 구동방법에 있어서,
 상기 채널과 상기 제1 데이터배선을 연결하여 데이터전압을 인가하는 단계;
 상기 채널과 상기 제2 데이터배선을 연결하여 데이터전압을 인가하고, 상기 화소를 초기화하는 단계;
 상기 화소의 구동 박막트랜지스터의 문턱전압을 샘플링하고, 샘플링 중 상기 제1 데이터배선에 발생된 전압손실을 상기 제2 데이터배선에 동일하게 반영하는 단계; 및
 상기 샘플링된 문턱전압에 대응하는 전류를 유기전계 발광다이오드에 인가하는 단계를 포함하는 유기발광 표시장치의 구동방법.

청구항 9

제 8 항에 있어서,
 상기 제1 데이터배선에 발생된 전압손실을 상기 제2 데이터배선에 동일하게 반영하는 단계는,
 상기 화소를 초기화하는 단계의 기간과 동일한 기간 동안 진행되는 것을 특징으로 하는 유기발광 표시장치의 구동방법.

발명의 설명

기술 분야

[0001] 본 발명은 유기발광 표시장치에 관한 것으로, 특히 이웃한 화소간 채널을 공유하여 데이터 구동부의 채널수를 저감한 구조에서 서로 다른 구동타이밍에 따라 동일색상의 화소에 다른 데이터가 입력되어 발생하는 화질저하 문제를 개선한 유기발광 표시장치 및 이의 구동방법에 관한 것이다.

배경 기술

[0002] 기존의 음극선관(Cathode Ray Tube) 표시장치를 대체하기 위해 제안된 평판표시장치(Flat Panel Display Device)로는, 액정표시장치(Liquid Crystal Display Device), 전계방출 표시장치(Field Emission Display Device), 플라즈마 표시장치(Plasma Display Panel Device) 및 유기발광 표시장치(Organic Light-Emitting Diode Display Device, OLED Display Device) 등이 있다.

[0003] 이중, 유기발광 표시장치는, 표시패널에 구비되는 유기전계 발광다이오드가 높은 휘도와 낮은 동작 전압 특성을 가지며, 또한 스스로 빛을 내는 자체발광형이기 때문에 명암대비(contrast ratio)가 크고, 초박형 디스플레이의 구현이 가능하다는 장점이 있다. 또한, 응답시간이 수 마이크로초(μs) 정도로 동화상 구현이 쉽고, 시야각의 제한이 없으며 저온에서도 안정적인 특성이 있다.

[0004] 도 1은 종래의 유기발광 표시장치의 일 화소에 대한 등가 회로도를 나타낸 도면이다.

[0005] 도시된 바와 같이, 유기발광 표시장치는 스캔신호(Scan)배선 및 데이터 전압(Vdata)배선이 교차 형성되고, 이와

소정간격 이격되어 전원전압(ELVDD)를 공급하는 배선이 형성되어, 하나의 화소(PX)을 정의한다.

- [0006] 또한, 스캔신호(Scan)에 대응하여 데이터 전압(Vdata)를 제1 노드(N1)에 인가하는 스위칭 박막트랜지스터(SWT)와, 소스전극에 구동전압(ELVDD)을 인가받으며, 제1 노드(N1)에 인가된 전압에 따라 드레인 전류를 유기전계 발광다이오드(Organic Light-Emitting Diode)(OLED)에 인가하는 구동 박막트랜지스터(DT)와, 구동트랜지스터(DT)의 게이트 전극에 인가되는 전압을 1 프레임동안 유지시키는 커패시터(C1)를 포함한다.
- [0007] 그리고, 유기전계 발광다이오드(EL)는 구동 트랜지스터(DT)의 드레인전극에 애노드전극이 접속되며, 캐소드전극이 접지(ELVSS)되며, 캐소드전극과 애노드전극사이에 형성되는 유기발광층을 포함한다. 전술한 유기발광층은 정공수송층, 발광층 및 전자수송층으로 구성될 수 있다.
- [0008] 전술한 유기발광 표시장치는 구동 박막트랜지스터(DT)에 의해 유기전계 발광다이오드에 흐르는 전류의 양을 조절하여 영상의 계조를 표시하는 것으로, 구동 박막트랜지스터(DT)의 특성에 의해 화질이 결정된다.
- [0009] 그러나, 하나의 표시패널 내에서도 각 화소간 구동 박막트랜지스터간 문턱전압의 편차가 발생하며, 각 유기전계 발광다이오드(OLED)들에 흐르는 전류가 변화하여 원하는 계조를 구현하지 못하는 문제가 발생하게 된다. 이러한 문제를 개선하기 위해, 최근에는 도 2에 도시된 바와 같이 기준전압(Vref)을 인가하는 하나이상의 샘플링 박막트랜지스터(SPT)를 추가하여 구동 트랜지스터의 문턱전압을 센싱하고, 구동 트랜지스터의 드레인 전류에 센싱된 문턱전압 성분을 제거함으로써 문턱전압 편차를 보상하는 화소구조가 널리 이용되고 있다.
- [0010] 한편, 전술한 문턱전압 편차 보상 화소구조 이외에도, 구동 유기발광 표시장치의 화소에 데이터 전압을 제공하는 데이터 구동부(미도시)의 채널수를 줄이기 위해, 멀티플렉서(multiplexer)구조를 통해 이웃한 화소간 채널을 공유하는 구조가 제안되었다.
- [0011] 도 3는 종래의 멀티플렉서를 이용한 채널공유 구조의 유기발광 표시장치의 일부를 나타낸 도면이고, 도 4는 도 3의 유기발광 표시장치에 인가되는 신호파형을 나타낸 도면이다.
- [0012] 도시된 바와 같이, 멀티플렉서를 이용한 데이터배선 공유 구조는 표시패널의 표시영역(A/A)과 데이터 구동부(미도시)사이 비표시영역(N/A)상에 이웃한 두 화소(R-G, B-R, G-B)와 각각 하나의 채널(CH1, CH2, CH3)에 연결하는 복수의 스위칭 소자(T_{MUX1}, T_{MUX2})를 구비하고, 데이터 구동부에 내장된 멀티플렉서의 제어신호(S1, S2)에 따라 1 수평기간(1H)을 두 구간으로 분할하여 스위칭 소자(T_{MUX1}, T_{MUX2})를 교번으로 구동함으로써, 종래 대비 데이터 구동부의 채널 갯수를 1/2로 저감하는 잇점이 있다.
- [0013] 그러나, 전술한 구조에서 제2 스위칭 소자(T_{MUX2})는 전압 보상을 위한 샘플링 구간(sampling period)을 확보하기 위해 턴-온 시간을 스캔신호(Scan)와 중첩되도록 구동하게 되는데, 이에 따라 각 데이터 배선(DL1 ~ DL6) 중 제1 스위칭 소자(T_{MUX1})의 턴-온 시 충전된 데이터 배선(DL1, DL3, DL5)이 각 화소(PX)의 스위칭 박막트랜지스터(도 2의 SWT)가 턴-온됨에 따라 전압레벨이 낮아지는 현상(a)이 발생한다.
- [0014] 특히, 도 3의 회로구조에서 R 화소(R)들은 서로 동일하게 전압이 낮아지며, G 화소(G)들은 전압에 변화가 없어, 전압변화에 의한 계조변화가 시인되지 않지만, B화소(B)의 경우에는 동일한 계조라 할지라도 이웃한 B화소(B)에 충전되는 데이터 전압간에 편차가 발생하며, 단색 화상을 표시할 경우 뎀(Dim) 불량이 시인되는 문제가 발생하게 된다.

발명의 내용

해결하려는 과제

- [0015] 본 발명은 전술한 문제점을 해결하기 위해 안출된 것으로, 유기발광 표시장치에서 멀티플렉서를 이용하여 데이터 채널을 공유함에 따라 발생하는 화질 저하문제를 해결하는 것을 목적으로 한다.

과제의 해결 수단

- [0016] 전술한 목적을 달성하기 위해, 본 발명의 실시예에 따른 유기발광 표시장치는, 복수의 화소가 정의된 표시패널; 상기 화소에 스캔신호 및 EM 신호를 각각 제공하는 스캔 구동부 및 EM 구동부; 상기 화소에 데이터 전압을 제공하는 복수의 채널을 갖는 데이터 구동부; 및 이웃한 두 화소에 각각 연결된 제1 및 제2 데이터배선을 교번으로 하나의 채널에 연결하는 맥스 구동부를 포함하고, 상기 맥스 구동부는, 상기 제1 및 제2 데이터 배선을 각각 상기 하나의 채널에 연결하는 맥스 트랜지스터 회로; 및 상기 제1 데이터배선에 발생된 전압손실을 상기 제2 데이

터배선에 동일하게 반영하는 전압보상회로를 포함한다.

- [0017] 상기 화소는 초기구간, 샘플링 구간 및 방출구간으로 나누어 구동되는 것을 특징으로 한다.
- [0018] 상기 맥스 트랜지스터 회로는, 상기 채널과 연결되는 제1 맥스 트랜지스터; 및 상기 채널과 연결되며, 상기 초기구간에서 턴-온되는 제2 맥스 트랜지스터를 포함하는 것을 특징으로 한다.
- [0019] 상기 표시패널은 복수개의 데이터 라인들을 구비하고, 제1 색상의 화소들을 구동하는 데이터 라인들은 상기 제1 맥스 트랜지스터에 의해 해당 채널에 연결되고, 제2 색상의 화소들을 구동하는 데이터배선들은 상기 제2 맥스 트랜지스터에 의해 해당 채널에 연결되며, 제3 색상의 화소들을 구동하는 데이터배선들은 상기 제1 또는 제2 맥스 트랜지스터에 의해 해당 채널에 연결되는 것을 특징으로 한다.
- [0020] 상기 전압보상회로는, 상기 제2 맥스 트랜지스터와 연결된 데이터 배선과 연결되는 것을 특징으로 한다.
- [0021] 상기 전압보상회로는, 상기 제2 맥스 트랜지스터와 연결된 데이터 배선과 N노드를 연결하는 제1 전압보상 트랜지스터; 및 상기 N노드와 기준전압단을 연결하는 제2 전압보상 트랜지스터를 포함하는 것을 특징으로 한다.
- [0022] 상기 제1 및 제2 전압보상 트랜지스터는, 상기 샘플링 구간 내에서 상기 초기구간과 동일한 기간 동안 모두 턴-온된 상태인 것을 특징으로 한다.
- [0023] 전술한 목적을 달성하기 위해, 본 발명의 바람직한 실시예에 따른 유기발광 표시장치의 구동방법은, 이웃한 두 화소에 연결된 각각 제1 및 제2 데이터 배선을 데이터 구동부의 하나의 채널과 선택적으로 연결하는 맥스 구동부를 포함하는 유기발광 표시장치의 구동방법에 있어서, 상기 채널과 상기 제1 데이터배선을 연결하여 데이터전압을 인가하는 단계; 상기 채널과 상기 제2 데이터배선을 연결하여 데이터전압을 인가하고, 상기 화소를 초기화하는 단계; 상기 화소의 구동 박막트랜지스터의 문턱전압을 샘플링하고, 샘플링 중 상기 제1 데이터배선에 발생된 전압손실을 상기 제2 데이터배선에 동일하게 반영하는 단계; 및 상기 샘플링된 문턱전압에 대응하는 전류를 유기전계 발광다이오드에 인가하는 단계를 포함한다.
- [0024] 상기 제1 데이터배선에 발생된 전압손실을 상기 제2 데이터배선에 동일하게 반영하는 단계는, 상기 화소를 초기화하는 단계의 기간과 동일한 기간 동안 진행되는 것을 특징으로 한다.

발명의 효과

- [0025] 본 발명의 실시예에 따르면, 이웃한 화소간 데이터 채널을 공유하는 유기발광 표시장치에서, 전압손실이 발생하지 않는 화소를 위한 별도의 전압보상 회로를 구비함으로써 모든 화소의 데이터전압을 동일하게 제어하여 Dim 불량과 같은 화질저하 문제를 개선할 수 있는 효과가 있다.

도면의 간단한 설명

- [0026] 도 1은 종래의 유기발광 표시장치의 일 화소에 대한 등가 회로도를 나타낸 도면이다.
- 도 2는 종래의 유기발광 표시장치에 문턱전압 편차보상구조가 적용된 화소의 일부를 나타낸 도면이다.
- 도 3은 종래의 멀티플렉서를 이용한 채널공유 구조의 유기발광 표시장치의 일부를 나타낸 도면이다.
- 도 4는 도 3의 유기발광 표시장치에 인가되는 신호파형을 나타낸 도면이다.
- 도 5는 본 발명의 실시예에 따른 유기발광 표시장치의 전체 구조를 나타낸 도면이다.
- 도 6은 본 발명의 유기발광 표시장치의 이웃한 6개의 화소 및 이와 연결되는 맥스구동부의 등가 회로도를 나타낸 도면이다.
- 도 7은 도 6의 회로에 인가되는 신호파형을 나타내는 도면이다.

발명을 실시하기 위한 구체적인 내용

- [0027] 이하, 도면을 참조하여 본 발명의 바람직한 실시예에 따른 유기발광 표시장치의 구동방법을 설명하면 다음과 같다.
- [0028] 이하의 설명에서 유기발광 표시장치의 화소 및 맥스부는 모두 P-MOS 트랜지스터를 기준으로 설명하였으며, 따라서, 트랜지스터가 턴-온되는 턴-온 전압은 적어도 접지전압(GND)보다 낮거나 인접한 로우레벨(low-level)의 전압을 가리키고, 트랜지스터가 턴-오프 되는 턴-오프 전압은 적어도 접지전압(GND)보다 높은 하이레벨(high-

level)의 전압을 가리킨다. 따라서, 화소 및 구동부가 N-MOS 트랜지스터로 구현되는 경우, 턴-온 및 턴-오프 전압은 각각 하이레벨전압 및 로우레벨전압이 된다.

- [0029] 도 5는 본 발명의 실시예에 따른 유기발광 표시장치의 전체 구조를 나타낸 도면이다.
- [0030] 도시된 바와 같이, 본 발명의 유기발광 표시장치는 다수의 화소가 정의되는 표시패널(100)과, 이와 연결되는 다수의 구동부(110, 120, 130, 140)를 포함한다.
- [0031] 표시패널(100)은 플라스틱 기판상에 서로 교차되도록 복수의 스캔배선(SL1 ~ SLn) 및 데이터 배선(DL1 ~ DLm)이 형성되고, 스캔배선(SL1 ~ SLn) 및 데이터 배선(DL1 ~ DLm)이 교차하는 지점에 적(R), 녹(G) 및 청(B) 각각에 해당하는 화소(PX)들이 정의된다. 또한, 스캔배선(SL1 ~ SLn)과 나란한 방향으로 배열되는 EM신호배선(EML1 ~ EMLi)이 각 화소(PX)들과 연결되며, 또한 도시하지는 않았지만 각 화소(PX)들은 문턱전압보상을 위한 기준전압(Vref), 구동을 위한 전원전압(ELVDD) 및 접지전압(ELVSS)을 공급하는 복수의 신호공급배선(미도시)과 더 연결되어 있다.
- [0032] 특히, 이웃한 두 데이터 배선{(DL1,DL2),(DL3,DL4),(DL5,DL6),(DLm-1, DLm)}은 먹스 구동부(140)를 통해 각각 데이터 구동부(130)의 하나의 채널에 연결되어 있다.
- [0033] 또한, 표시패널(100)의 각 화소(PX)들은 표시패널의 외곽에 형성되며 스캔배선(SL1 ~ SLn)에 스캔신호를 인가하는 스캔 구동부(110)와, EM신호배선(EML1 ~ EMLi)에 EM신호를 인가하는 EM 구동부(120), 그리고 데이터 배선(DL1 ~ DLm)에 데이터전압을 인가하는 데이터 구동부(130)와 연결된다. 여기서, 스캔 구동부(110) 및 EM 구동부(120)는 박막트랜지스터로 구현되어 표시패널(100)내에 실장될 수 있다.
- [0034] 특히, 데이터 구동부(130)는 표시패널(100)과 직접 연결되는 것이 아닌, 데이터 배선(DL1 ~ DLm)과 데이터 구동부(130)의 채널을 선택적으로 연결하는 복수의 트랜지스터(미도시)로 구성되는 먹스 구동부(140)를 통해 연결된다. 여기서, 먹스 구동부(140)를 이루는 트랜지스터는 표시패널(100)내에 박막트랜지스터 형태로 실장될 수 있다.
- [0035] 한편, 도시하지는 않았지만 전술한 화소(PX)는 적어도 하나의 유기전계 발광다이오드, 캐패시터, 스위칭 박막트랜지스터, 구동 박막트랜지스터 및 복수의 샘플링 박막트랜지스터를 포함한다. 여기서, 유기발광다이오드는 제 1 전극(정공주입 전극)과 유기 화합물층 및 제 2 전극(전자주입 전극)로 이루어질 수 있다.
- [0036] 유기 화합물층은 실제 발광이 이루어지는 발광층 이외에 정공 또는 전자의 캐리어를 발광층까지 효율적으로 전달하기 위한 다양한 유기층들을 더 포함할 수 있다. 이러한 유기층들은 제 1 전극과 발광층 사이에 위치하는 정공주입층 및 정공수송층, 제 2 전극과 발광층 사이에 위치하는 전자주입층 및 전자수송층일 수 있다.
- [0037] 또한, 스위칭 박막트랜지스터는 스캔배선(SL1 ~ SLn)과 데이터배선(DL1 ~ DLm)에 연결되고, 스캔배선(SL1 ~ SLn)에 입력되는 스위칭 전압에 따라 데이터배선(DL1 ~ DLm)에 입력되는 데이터 전압을 구동 박막트랜지스터로 전송한다. 캐패시터는 스위칭 박막트랜지스터와 전원 배선에 연결되며, 스위칭 박막트랜지스터로부터 전송되는 데이터 전압과 기준전압을 통해 샘플링된 구동 박막트랜지스터의 문턱전압이 제거된 전압과의 차에 비례하는 전압을 저장한다.
- [0038] 샘플링 박막트랜지스터는 복수개가 구비되며, 인가되는 기준전압을 통해 구동 박막트랜지스터의 문턱전압을 샘플링하여 구동 박막트랜지스터를 통해 흐르는 전류에 문턱전압 성분을 제거하는 역할을 한다.
- [0039] 또한, 구동 박막트랜지스터는 전원공급배선과 캐패시터에 연결되어 게이트-소스간 전압에 대응하는 드레인 전류를 유기전계 발광다이오드로 공급하고, 유기전계 발광다이오드는 드레인 전류에 의해 발광하게 된다. 여기서, 구동 박막트랜지스터는 게이트전극과 소스전극 및 드레인전극을 포함하며, 유기전계 발광다이오드의 애노드 전극은 구동 박막트랜지스터의 드레인전극에 연결된다.
- [0040] 전술한 스위칭 박막트랜지스터, 샘플링 박막트랜지스터 및 구동 박막트랜지스터의 연결구조에 대한 상세한 설명은 후술하도록 한다.
- [0041] 그리고, 스캔 구동부(110) 및 EM 구동부(120)는 각 화소에 스캔신호 및 EM신호를 하나의 수평선단위씩 순차적으로 인가한다. 이러한 스캔 구동부(110) 및 EM 구동부(120)는 다수의 스테이지를 갖는 쉬프트 레지스터로 구현될 수 있으며, 데이터 구동부(130)에 내장된 타이밍 콘트롤 회로(미도시)로부터 생성된 스캔제어신호(SCS) 및 EM제어신호(MCS)에 대응하여 초기화기간(intial period) 및 샘플링구간(sampling period)에 따라 적절하게 하이레벨 또는 로우레벨의 스캔신호 및 EM신호를 출력하게 된다.

- [0042] 진술한 스캔신호 및 EM신호는 초기화구간에서 둘 다 로우레벨 상태이고, 샘플링구간에서는 스캔신호만이 로우레벨 상태로 출력되며, 화소구동을 위해 초기화구간 및 샘플링구간이 연속적으로 진행된다.
- [0043] 데이터 구동부(130)는 내장된 타이밍 콘트롤러가 외부시스템으로부터 인가되는 화상데이터를 입력받아 화소(PX)가 처리할 수 있는 아날로그 전압형태의 데이터 전압으로 변환하고, 또한 입력되는 타이밍 신호를 이용하여 진술한 제어신호(SCS, MCS)를 생성하며, 각 화소의 구동 타이밍에 동기하여 데이터 전압을 데이터 배선(DL1 ~ DLm)을 통해 화소(PX)로 공급한다.
- [0044] 또한, 도시되어 있지는 않지만 데이터 구동부(130)는 먹스 구동부(140)에 구비된 먹스 트랜지스터 회로(141)를 선택적으로 턴-온 및 오프하는 먹스 제어신호(S1, S2)를 생성하는 멀티플렉서(미도시)를 내장하고 있으며, 멀티플렉서는 수평기간(1H) 동안 표시패널(100)의 이웃한 두 화소(PX)를 교번으로 구동하게 된다. 진술한 멀티플렉서는 하나의 턴-온 전압을 두 제1 먹스 제어신호(S1) 및 제2 먹스 제어신호(S2) 중 어느 하나에 중첩되지 않게 출력하는 1×2 디멀티플렉서(1×2 Demultiplexer)로 구현될 수 있다.
- [0045] 먹스 구동부(140)는 먹스 제어신호(S1, S2)에 따라, 데이터 구동부의 하나의 채널에 대해 표시패널(100)의 이웃한 두 데이터 배선 {(DL1,DL2), (DL3,DL4), (DL5,DL6), (DLm-1,DLm)}을 교번으로 연결하는 복수의 제1 및 제2 먹스 트랜지스터(미도시)를 포함한다. 여기서, 제1 및 제2 먹스 트랜지스터들은 각 화소(PX)의 색상(R,G,B)별로 엇갈려 연결된다. 따라서, 이웃한 두 데이터 배선{(DL1,DL2), (DL3,DL4), (DL5,DL6), (DLm-1,DLm)}은 적어도 하나씩이 교번으로 데이터 구동부(130)의 각 채널에 연결된다.
- [0046] 또한, 먹스 구동부(140)의 먹스 트랜지스터 회로(141)는 전압보상 회로(145)와 더 연결되어 있다. 전압 보상회로(145)는 제1 및 제2 먹스 트랜지스터에 의해 이웃한 두 데이터 배선간{(DL1,DL2), (DL3,DL4), (DL5,DL6), (DLm-1,DLm)}전압차를 보상하는 역할을 수행한다. 이러한 전압 보상회로(145)는 제1 및 제2 보상 트랜지스터(미도시)로 구성된다.
- [0047] 이하, 도면을 참조하여 본 발명의 실시예에 따른 유기발광 표시장치 및 이의 구동방법을 일 예를 통해 설명한다.
- [0048] 도 6은 본 발명의 유기발광 표시장치의 이웃한 6개의 화소 및 이와 연결되는 먹스구동부의 등가 회로도도를 나타낸 도면이고, 도 7은 도 6의 회로에 인가되는 신호파형을 나타내는 도면이다. 6개의 화소는 각각 R,G,B 삼원색에 대한 화소이다.
- [0049] 먼저 도 6을 참조하면, 본 발명의 유기발광 표시장치의 일 화소는 문턱전압 보상구조를 갖는 유기발광 표시장치는 6개의 박막트랜지스터와 하나의 캐패시터 및 유기전계 발광다이오드로 구성된다.
- [0050] 스위칭 트랜지스터(SWT)는 게이트 전극에 스캔신호(Scan)가 인가되고, 소스전극에 데이터배선(DL1 ~ DL6)가 연결되어 데이터신호(Vdata)가 인가받으며, 드레인 전극이 제1 노드(N1)에 연결된다.
- [0051] 제1 샘플링 트랜지스터(SPT1)는 게이트 전극에 EM신호(EM)가 인가되고, 소스 전극에 기준전압(Vref)이 인가된다. 또한, 드레인 전극이 제1 노드(N1)에 연결된다.
- [0052] 제2 샘플링 트랜지스터(SPT2)는 게이트 전극에 스캔신호(Scan)가 인가되고, 소스전극에 기준전압(ELVDD)이 인가되며, 드레인 전극이 제2 노드(N2)와 연결된다.
- [0053] 3 샘플링 트랜지스터(SPT3)는 게이트 전극이 EM신호배선(EML)에 연결되고, 소스 및 드레인전극이 각각 제3 노드(N3) 및 제2 노드(N2)에 연결된다.
- [0054] 제4 샘플링 트랜지스터(SPT4)는 게이트 전극에 스캔신호(Scan)가 인가되며, 소스 및 드레인전극이 각각 제4 노드(N4) 및 제3 노드(N3)에 연결된다.
- [0055] 구동 트랜지스터(DT)는 게이트 전극이 제4 노드(N4)에 연결되고, 소스전극에 전원전압(ELVDD)이 인가되며, 드레인 전극이 제3 노드(N3)와 연결된다. 따라서, 구동트랜지스터(DT)는 게이트 전극 및 드레인 전극이 각각 제4 샘플링 트랜지스터(SPT4)의 소스 및 드레인전극에 연결되게 된다.
- [0056] 그리고, 캐패시터(C1)는 양 전극이 각각 제1 노드(N1) 및 제4 노드(N4)에 연결된다.
- [0057] 또한, 본 발명의 유기발광 표시장치의 먹스 구동부는 제1 및 제2 먹스 제어신호(S1, S2)에 따라, 데이터 구동부의 각 채널(CH1 ~ CH3)에 대해 이웃한 두 데이터 배선{(DL1,DL2), (DL3,DL4), (DL5,DL6)}을 교번으로 엇갈려 연결되는 제1 내지 제3 먹스 트랜지스터 회로(1411, 1412, 1413)로 이루어진다.

[0058] 제1 내지 제3 먹스 트랜지스터 회로(1411, 1412, 1413)는 각각 복수의 제1 및 제2 먹스 트랜지스터(T_{MUX1} , T_{MUX2})를 포함한다. 여기서, 각 화소(PX)의 색상(R, G, B)별로 동일 먹스 트랜지스터에 의해 데이터 구동부의 채널과 데이터 라인이 연결되도록 한다.

즉, 도 6에 도시한 바와 같이, 제1 및 제4 데이터배선(DL1, DL4)이 R화소들을 구동하고, 제2 및 제5 데이터배선(DL2, DL5)이 G화소들을 구동하고, 제3 및 제6 데이터배선(DL3, DL6)이 B화소들을 구동할 경우, 상기 R화소들을 구동하는 데이터배선(DL1, DL4)은 상기 제1 먹스 트랜지스터(T_{MUX1})들에 의해 해당 채널에 연결되고, 상기 G화소들을 구동하는 제2 및 제5 데이터배선(DL2, DL5)은 상기 제2 먹스 트랜지스터(T_{MUX2})들에 의해 해당 채널에 연결되고, 상기 B화소들을 구동하는 제3 및 제6 데이터배선(DL3, DL6)들은 제1 또는 제2 먹스 트랜지스터(T_{MUX1} , T_{MUX2})들에 의해 해당 채널에 연결된다.

따라서, 제1 먹스 트랜지스터(T_{MUX1})들은 제1, 제4 및 제6 데이터배선(DL1, DL4, DL6)과 연결되며, 제2 먹스 트랜지스터(T_{MUX2})들은 제2, 제3 및 제5 데이터배선(DL2, DL3, DL5)과 연결된다.

[0059] 여기서, 제1 및 제2 먹스 제어신호(S1, S2)는 턴-온 전압이 교번되는 신호로서, 이웃한 두 데이터 배선{(DL1,DL2),(DL3,DL4),(DL5,DL6)}을 각각 제1 내지 제3 채널(CH1 ~ CH3)에 하나씩 전기적으로 연결한다.

[0060] 또한, 제1 내지 제3 먹스 트랜지스터 회로(1411, 1412, 1413)에 연결되는 두 데이터 배선{(DL1,DL2),(DL3,DL4),(DL5,DL6)} 중, 적어도 하나씩에는 제1 내지 제3 전압보상회로(1451, 1452, 1453)가 연결된다.

[0061] 제1 내지 제3 전압보상회로(1451, 1452, 1453)는 각각 제5 노드(N5)에 서로 연결된 복수의 제1 및 제2 전압보상 트랜지스터(T_{COM1} , T_{COM2})를 포함한다. 제2 전압보상 트랜지스터(T_{COM2})는 기준전압(Vref)단과 연결되어 있다.

즉, 제1 내지 제3 전압보상회로(1451, 1452, 1453)는 S클럭신호(SCLK)에 의해 제어되어 상기 제2 먹스 트랜지스터(T_{MUX2})와 연결되는 데이터 배선들 중 하나와 상기 제5 노드(N5)를 연결하는 제1 전압보상 트랜지스터(T_{COM1})와, E클럭신호(ECLK)에 의해 제어되어 상기 제5 노드(N5)와 상기 기준전압(Vref)단을 연결하는 제2 전압보상 트랜지스터(T_{COM2})를 구비한다.

또한, 상기 제1 내지 제3 전압보상회로(1451, 1452, 1453)는 제2 먹스 트랜지스터(T_{MUX2})들과 연결된 제2, 제3 및 제5 데이터배선(DL2, DL3, DL5)과 연결된다.

[0062] 삭제

[0063] 즉, 본 발명의 제1 내지 제3 전압보상회로(1451, 1452, 1453)는 제1 내지 제3 먹스 트랜지스터회로(1411, 1412, 1413)에 의해 먼저 초기화되어 전압손실이 발생하는 데이터배선(DL1, DL4, DL6)이 아닌, 나머지 데이터배선(DL2, DL3, DL5)에 연결되어 상기의 전압손실과 대등한 전압손실을 발생시켜 모든 데이터배선(DL1 ~ DL6)에 동일한 전압손실이 발생하도록 하는 것을 특징으로 한다.

[0064] 이하, 본 발명의 유기발광 표시장치에 인가되는 신호에 따라 유기발광 표시장치의 구동방법을 설명한다.

[0065] 전술한 구조에 따른 유기발광 표시장치의 구동방법을 설명하면, 도 7과 같이, 스캔신호(Scan)는 턴-오프전압(하이)레벨, EM신호(EM)는 턴-온전압(로우)레벨, S클럭신호(SCLK)는 턴-오프전압레벨, E클럭신호(ECLK)는 턴-온전압(로우)레벨인 상태에서, 데이터 구동부로부터 턴-온전압(로우)레벨의 제1 먹스 제어신호(S1)가 인가되어 제1 먹스 트랜지스터(T_{MUX1})가 턴-온 되고, 이에 따라 데이터 구동부의 제1 내지 제3 채널(CH1 ~ CH3)는 각각 제1, 제4 및 제6 데이터배선(DL1, DL4, DL6)과 전기적으로 연결된다. 동시에 제1 데이터 전압(Vdata)이 인가되어 각 제1, 제4 및 제6 데이터배선(DL1, DL4, DL6)에 충전된다.

[0066] 이때, EM신호(EM)는 턴-온전압(로우)레벨이므로, 제1 샘플링 박막트랜지스터(SPT1)가 턴-온되어 각 화소(PX)의 제1노드(N1) 기준전압(Vref)레벨로 전이된다.

[0067] 또한, 전압보상회로(1451, 1452, 1453)에 인가되는 S클럭신호(SCLK) 및 E클럭신호(ECLK)는 각각 턴-오프전압레벨 및 턴-온전압레벨로 출력되고 있으며, 따라서, E클럭신호(ECLK)에 의해 제2 전압보상 트랜지스터(T_{COM2})은 턴

-온되어 제5 노드(N5)의 전위는 기준전압(Vref)레벨이 된다.

[0068] 상기 제1 믹스제어신호(S1)가 턴-오프전압(하이)레벨로 천이된 후, 제2 믹스제어신호(S2)와 상기 스캔신호(Scan)가 동시에 턴-온전압(로우)레벨로 천이되어, 데이터 구동부의 제1 내지 제3 채널(CH1 ~ CH3)은 제2, 제3 및 제5 데이터배선(DL2, DL3, DL5)에 제2 데이터 전압(Vdata2)을 충전하고, 각 화소(PX)의 스위칭 박막트랜지스터 및 샘플링 트랜지스터(SWT, SPT1~4)가 턴-온되어 제4 노드(N4)를 기준전압(Vref) 레벨로 초기화 시킨다. 일정 시간 후, 상기EM신호(EM)가 턴-오프전압레벨로 천이되어 샘플링 구간(sampling time)에 진입한다.

[0069] 상기 스캔신호(Scan)가 턴-온전압(로우)레벨로 천이되고, 상기 EM신호(EM)가 턴-오프전압레벨로 천이되기 전까지의 기간(초기 기간)에, 상기 스위칭 트랜지스터(SWT) 및 제4 샘플링 트랜지스터(SPT4)의 턴-온됨에 따라 제1, 제4, 제6 데이터배선(DL1, DL4, DL6)에 충전된 데이터전압(Vdata1)이 제1 노드(N1)의 기준전압(Vref)에 의해 소정레벨 손실된다(a 부분).

[0070] 상기 샘플링 구간(sampling time)에, 제2 믹스제어신호(S2)가 턴-오프전압레벨로 천이되고, 턴-오프레벨의 EM신호(EM)가 인가됨에 따라, 제1 및 제3 샘플링 트랜지스터(SPT1, SPT3)가 턴-오프되며, 스위칭 트랜지스터(SWT) 및 제4 샘플링 트랜지스터(SPT4)의 턴-온됨에 따라, 각 화소(PX)의 제4 노드(N4)의 전압레벨은 이하의 수학적 식 1 과 같이, 전원전압(ELVDD)과 구동 박막트랜지스터(DT)의 문턱전압의 절대값이 차가 된다.

[0071] 삭제

[0072] 삭제

수학적 식 1

[0073] $ELVDD - |V_{th}|$

[0074] 그리고, S클럭신호(SCLK)가 턴-온전압(로우)레벨로 천이되고, E클럭신호(ECLK)가 턴-오프전압레벨로 천이되는 기간에, 제1 전압보상 트랜지스터(T_{COM1})이 턴-온되고, 제2, 제3 및 제5 데이터배선(D2, DL3, DL5)에 충전된 제2 데이터전압(Vdata2)이 제5 노드(N5)의 기준전압(Vref)에 의해 소정레벨 손실된다(B 부분). 이때, 상기 스캔신호(Scan)가 턴-온전압(로우)레벨로 천이되고 상기 상기EM신호(EM)가 턴-오프전압레벨로 천이되는 기간(초기 기간)과 상기 S클럭신호(SCLK)가 턴-온전압(로우)레벨로 천이되고 E클럭신호(ECLK)가 턴-오프전압레벨로 천이되는 기간을 동일하게 설정하면, 모든 데이터배선(DL1 ~ DL6)에 인가된 데이터전압(Vdata1, Vdata2)는 동일한 전압손실을 갖게 된다.

[0075] 따라서, 모든 데이터배선(DL1 ~ DL6)에 인가된 데이터전압(Vdata1, Vdata2)는 동일한 전압손실을 갖게된다.

[0076] 이어서, 상기 스캔신호(Scan)가 턴-오프전압레벨로 천이되고 상기 상기EM신호(EM)가 턴-온전압레벨로 천이되어 샘플링 구간이 종료되면, 스캔신호(Scan)가 턴-오프전압레벨로 천이됨에 따라, 스위칭 트랜지스터(SWT) 및 제4 샘플링 트랜지스터(SPT4)가 턴-오프되며, 제4 노드(N4)의 전압레벨이 하기의 수학적 식 2에 따라 부스팅(boosting)된다.

수학적 식 2

[0077] $ELVDD - |V_{th}| - V_{data1,2} - V_{ref}$

[0078] 이에 따라, 구동 박막트랜지스터(DT)의 게이트 전극에 인가되는 전압이 달라지게 되고, 상기의 수학적 식 2에 따라, 구동 박막트랜지스터(DT)를 통해 유기발광 다이오드(OLED)에 흐르는 전류(IOLED)는 하기의 수학적 식 3을 만족한다.

수학식 3

[0079]
$$I_{OLED} = \frac{1}{2} k (V_{gs} - |V_{th}|)^2$$

[0080]
$$= \frac{1}{2} k (\underline{ELVDD} - \underline{ELVDD} + |V_{th}| + V_{data1,2} - V_{ref} - |V_{th}|)^2$$

[0081]
$$= \frac{1}{2} k (V_{data1,2} - V_{ref})^2$$

[0082] 상기의 수학식 3 에서 V_{gs} 는 구동 박막트랜지스터(DT)의 게이트-소스간 전압이고, V_{th} 는 구동 박막트랜지스터(DT)의 문턱전압이다. 또한, k 는 구동 박막트랜지스터(DT)의 특성값으로, $k = \mu \times Cox \times W/L$ 이다.

[0083] 따라서, 유기전계 발광다이오드(OLED)에 흐르는 전류(IOLED)는 제1, 제2 데이터전압($V_{data1,2}$)과 접지전압(ELVSS)에 대한 함수로 전환됨으로서 구동 박막트랜지스터의 문턱전압이 보상되게 된다. 즉, 캐패시터(C1)에 걸리는 전압에 문턱전압(V_{th}) 성분을 제거하여 전압보상을 수행한다. 이에 따라 구동 트랜지스터(DT)의 드레인 전류에 의해 유기전계 발광다이오드(EL)는 발광하게 된다.

[0084] 또한, 본 발명의 유기발광 표시장치는 각 데이터 배선(DL1 ~ DL6)의 서로 다른 충전시점에 따라, 손실되는 전압이 동일하게 설정되어 모든색(R,G,B)에 대한 화소에 인가되는 데이터 전압이 동일하게 됨에 따라 편차를 개선할 수 있다.

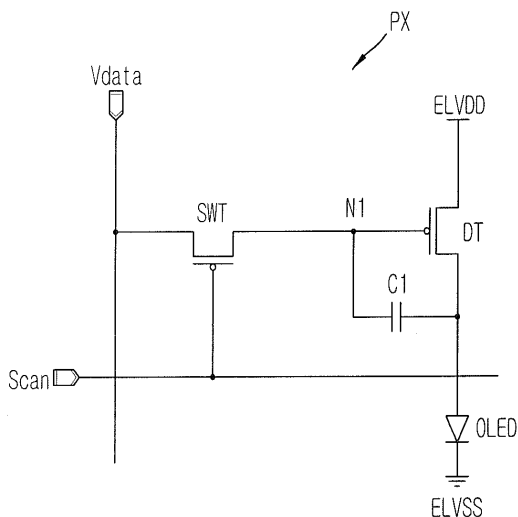
[0085] 전술한 설명에 많은 사항이 구체적으로 기재되어 있으나 이것은 발명의 범위를 한정하는 것이라기보다 바람직한 실시예의 예시로서 해석되어야 한다. 따라서 발명은 설명된 실시예에 의하여 정할 것이 아니고 특허청구범위와 특허청구범위에 균등한 것에 의하여 정하여져야 한다.

부호의 설명

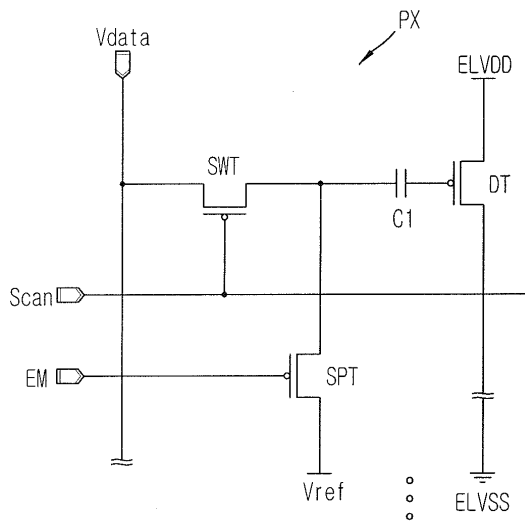
- [0086] 100 : 표시패널 110 : 스캔구동부
 120 : EM구동부 130 : 데이터구동부
 140 : 먹스 구동부 141 : 먹스 트랜지스터회로
 145 : 전압보상 회로

도면

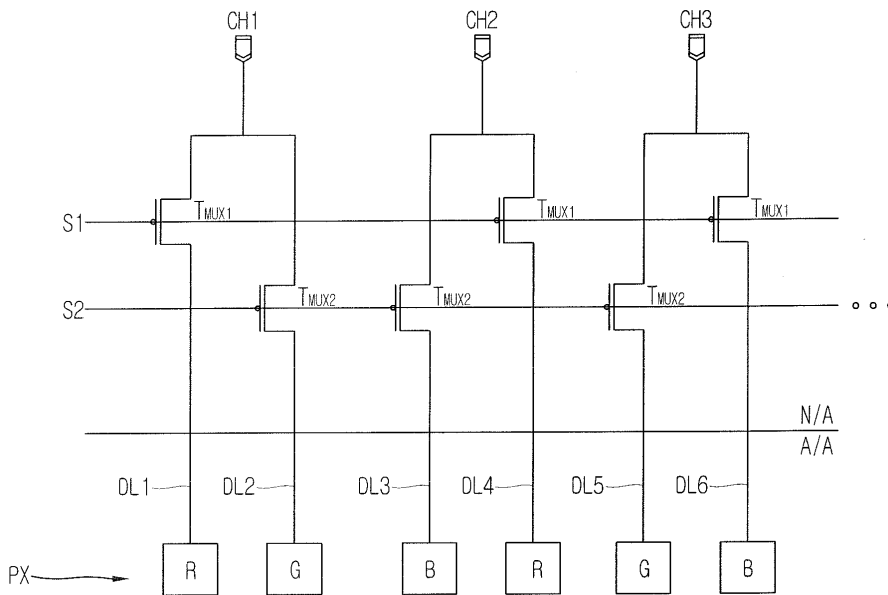
도면1



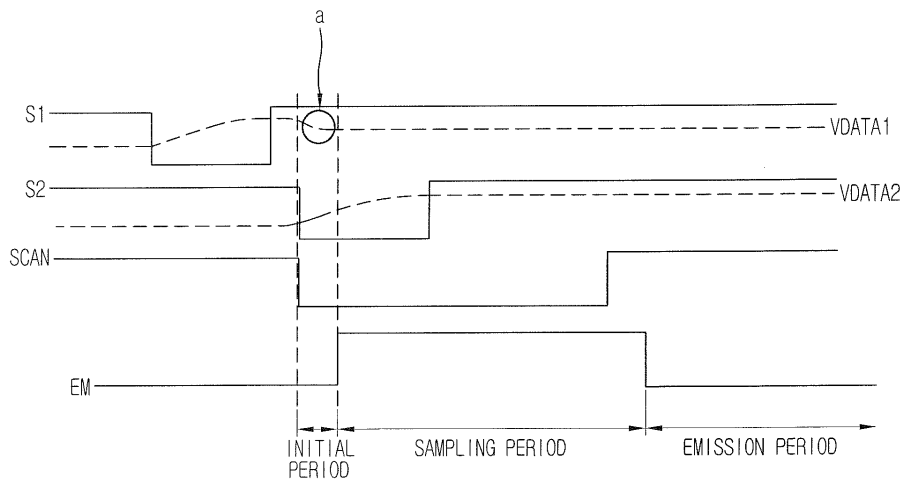
도면2



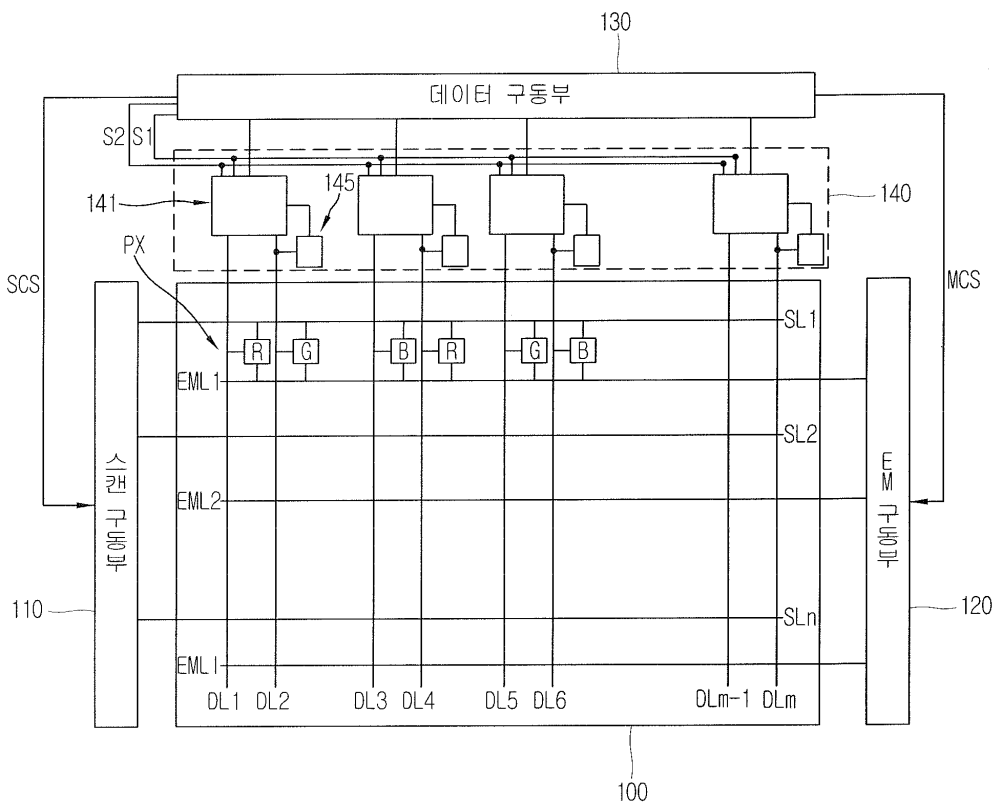
도면3



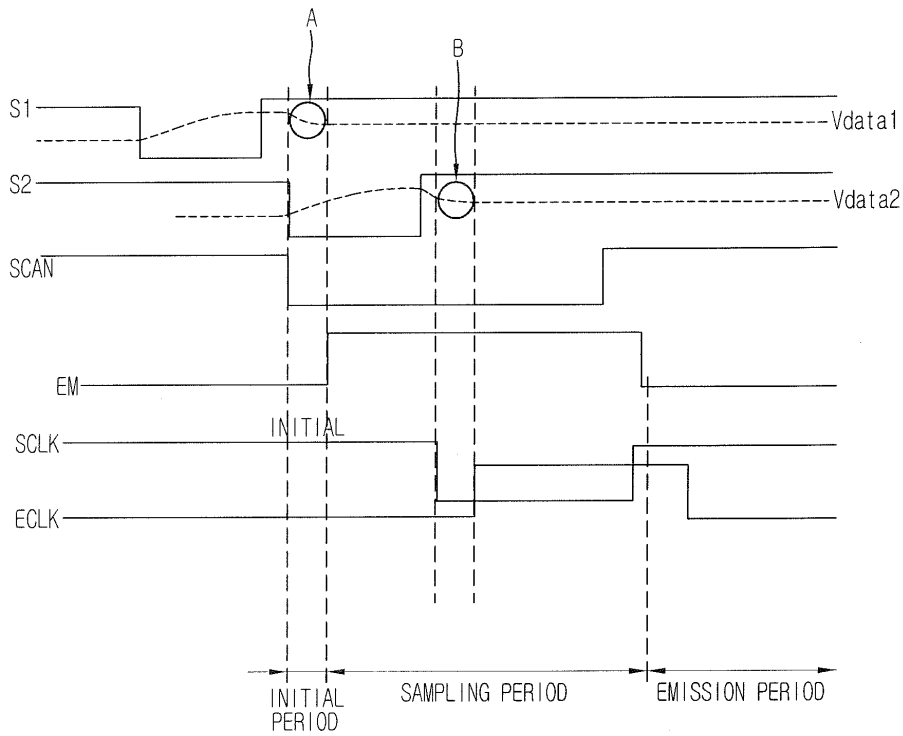
도면4



도면5



도면7



【심사관 직권보정사항】

【직권보정 1】

【보정항목】 청구범위

【보정세부항목】 청구항 6의 5번째 줄

【변경전】

상기 상기 N노드와

【변경후】

상기 N노드와

专利名称(译)	OLED显示装置及其驱动方法		
公开(公告)号	KR101960849B1	公开(公告)日	2019-07-15
申请号	KR1020120149801	申请日	2012-12-20
[标]申请(专利权)人(译)	乐金显示有限公司		
申请(专利权)人(译)	LG显示器有限公司		
当前申请(专利权)人(译)	LG显示器有限公司		
[标]发明人	이지노 조대규		
发明人	이지노 하스미 타로 조대규		
IPC分类号	G09G3/30 H01L51/50		
CPC分类号	G09G3/3233 G09G3/3258		
代理人(译)	Bakyoungbok		
审查员(译)	李升 - 最小		
其他公开文献	KR1020140080227A		
外部链接	Espacenet		

摘要(译)

本发明公开了一种有机发光显示装置。更具体地，本发明改善了通过在相邻像素之间共享信道来减少数据驱动器的信道数的结构中根据不同的驱动定时将不同的数据输入到相同颜色的像素中而导致的图像质量劣化的问题。提供了一种有机发光显示装置及其驱动方法。根据本发明实施列的有机发光显示装置包括复用器驱动器，该复用器驱动器将连接到两个相邻像素的第一和第二数据线交替地连接到一个通道，并且第一和第二数据线中的每一个连接到一个通道。包括连接到该通道的多路复用器晶体管电路和用于将在第一数据线上产生的电压损耗均等地反映到第二数据线的电压补偿电路。

- 도4

