



(19) 대한민국특허청(KR)  
(12) 등록특허공보(B1)

(45) 공고일자 2018년03월15일  
(11) 등록번호 10-1839263  
(24) 등록일자 2018년03월09일

- (51) 국제특허분류(Int. Cl.)  
H01L 51/52 (2006.01) H01L 27/32 (2006.01)  
H01L 51/50 (2006.01)
- (52) CPC특허분류  
H01L 51/5246 (2013.01)  
H01L 27/3248 (2013.01)
- (21) 출원번호 10-2017-0019744(분할)
- (22) 출원일자 2017년02월14일  
심사청구일자 2017년02월14일
- (65) 공개번호 10-2017-0020716
- (43) 공개일자 2017년02월23일
- (62) 원출원 특허 10-2016-0009841  
원출원일자 2016년01월27일  
심사청구일자 2016년01월27일
- (30) 우선권주장  
JP-P-2013-053469 2013년03월15일 일본(JP)
- (56) 선행기술조사문헌  
JP2007250370 A\*  
JP2007157606 A\*  
JP2001237065 A  
JP2008059867 A  
\*는 심사관에 의하여 인용된 문헌

- (73) 특허권자  
가부시킴가이샤 재팬 디스플레이  
일본국 도쿄도 미나토쿠 니시신바시 3초메 7반 1고
- (72) 발명자  
카미야, 아키노리  
105-0003 일본국 도쿄도 미나토쿠 니시신바시 3초메7반 1고 가부시킴가이샤 재팬 디스플레이 내
- (74) 대리인  
장수길, 이중희

전체 청구항 수 : 총 8 항

심사관 : 이옥우

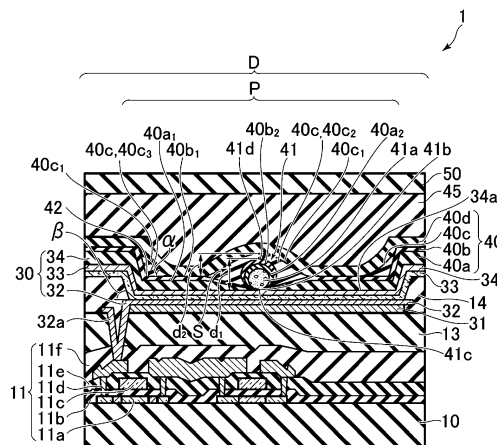
(54) 발명의 명칭 유기 전계 발광 표시장치 및 유기 전계 발광 표시장치의 제조방법

(57) 요약

본 발명의 표시장치는, 제1 기관과, 복수의 유기발광소자와, 유기절연층과, 봉지막과, 플렉시블 회로기관을 갖는다. 상기 복수의 유기발광소자는 상기 제1 기관 상에 배치되고, 각각이 양극과, 상기 양극 위의 유기발광층 및 상기 유기발광층 위의 음극을 갖는다. 상기 유기절연층은 상기 양극의 주변부 상부를 덮고 상기 양극의 상면의

(뒷면에 계속)

대표도 - 도5



일부를 노출하는 개구부를 갖는다. 상기 봉지막은 상기 유기발광소자 및 상기 유기 절연 층을 덮고, 제1 두께를 가진 실리콘 질화막 또는 실리콘 산 질화막을 가진 제1 배리어층과, 상기 제1 두께보다 얇은 제2 두께를 가지고 상기 제1 배리어층 위에 배치된 아몰퍼스 실리콘 또는 실리콘 산화막을 갖는 베이스층과, 상기 베이스층 위에 배치된 유기층과, 상기 베이스층 및 상기 유기층 위에 배치된 실리콘 질화막 또는 실리콘 산질화막을 가진 제2 배리어층을 갖는다. 상기 플렉시블 회로기판은 상기 제1 기판에 연결된다. 이때, 상기 제1 기판 상에는, 상기 제1 배리어층과 상기 베이스 층과 상기 제2 배리어층이 적층된 상기 베이스 층과 상기 제2 배리어층이 접촉하는 제1 영역과, 상기 제1 배리어층과 상기 베이스층과 상기 유기층과 상기 제2 배리어층이 적층되어 있는 제2 영역이 있다.

(52) CPC특허분류

*H01L 27/3258* (2013.01)

*H01L 27/3262* (2013.01)

*H01L 51/502* (2013.01)

*H01L 51/5237* (2013.01)

*H01L 2227/32* (2013.01)

---

**명세서**

**청구범위**

**청구항 1**

제1 기관과,

상기 제1 기관 상에 배치되고, 각각이 양극과, 상기 양극 위의 유기발광층 및 상기 유기발광층 위의 음극을 가지는 복수의 유기발광소자와,

상기 양극의 주변부 상부를 덮고 상기 양극의 상면의 일부를 노출하는 개구부를 갖는 유기절연층과,

상기 유기발광소자 및 상기 유기 절연 층을 덮고, 제1 두께를 가진 실리콘 질화막 또는 실리콘 산 질화막을 가진 제1 배리어층과, 상기 제1 두께보다 얇은 제2 두께를 가지고 상기 제1 배리어층 위에 배치된 아몰퍼스 실리콘 또는 실리콘 산화막을 갖는 베이스층과, 상기 베이스층 위에 배치된 유기층과, 상기 베이스층 및 상기 유기층 위에 배치된 실리콘 질화막 또는 실리콘 산질화막을 가진 제2 배리어층을 갖는 봉지막과,

상기 제1 기관에 연결된 플렉시블 회로기관을 갖고,

상기 제1 기관 상에, 상기 제1 배리어층과 상기 베이스 층과 상기 제2 배리어층이 적층되고 상기 베이스 층과 상기 제2 배리어층이 접촉하는 제1 영역과, 상기 제1 배리어층과 상기 베이스층과 상기 유기층과 상기 제2 배리어층이 적층되어 있는 제2 영역이 있는 표시 장치.

**청구항 2**

제1 항에 있어서,

상기 음극은 돌출부와 평탄부를 가지며,

상기 돌출부보다 상기 평탄부 쪽이 제1 기관에 가깝고,

상기 제1 영역은 상기 돌출부 상에 배치되고, 상기 제2 영역은 상기 평탄부 상에 배치되는 것을 특징으로 하는 표시 장치.

**청구항 3**

제1 항에 있어서,

상기 유기절연층의 상기 양극에 대한 접촉각은, 상기 유기층의 상기 베이스층에 대한 접촉각보다 큰 것을 특징으로 하는 표시 장치.

**청구항 4**

제2 항에 있어서,

상기 돌출부의 아래에는 상기 유기절연층이 배치되고, 상기 평탄부의 아래에는 상기 개구부가 배치되어 있는 것을 특징으로 하는 표시 장치.

**청구항 5**

제1 기관과,

상기 제1 기관 상에 매트릭스 형태로 배치되고, 각각이 화소 회로 및 상기 화소 회로에 연결된 유기발광소자를

갖고, 상기 화소 회로는 제1 TFT와 상기 제1 TFT에 연결된 제2 TFT를 가지고, 상기 유기발광소자는 상기 제1 TFT에 연결된 양극과 상기 양극 위의 유기발광층과 상기 유기발광층 위의 음극을 갖는 복수의 화소와, 상기 양극의 주변부 상부를 덮고 상기 양극의 상면의 일부를 노출하는 개구부를 가지는 유기절연층을 갖고, 평탄부와 상기 평탄부보다 상기 제1 기판에서 거리가 먼 돌출부를 갖는 적층구조물과,

상기 적층구조물을 덮고 제1 두께를 가진 실리콘 질화막 또는 실리콘 산질화막을 가진 제1 층과, 상기 제1 두께보다 얇은 제2 두께를 가지고 상기 제1 층 위에 배치된 아몰퍼스 실리콘 또는 실리콘 산화막을 갖는 제2 층과, 상기 제2 층 위에 배치된 유기층과, 상기 제2 층 및 상기 유기층 위에 배치되고 실리콘 질화막 또는 실리콘 산질화막을 가진 제3 층을 갖는 봉지막과,

상기 제1 기판에 연결된 플렉시블 회로기판을 갖고,

상기 제1 기판 상에는, 상기 제1 층 상기 제2 층과 상기 제3 층이 적층되고 상기 제2 층과 상기 제3 층이 접촉하고 있는 제1 영역과, 상기 제1 층과 상기 제2 층과 상기 유기층과 상기 제3 층이 적층되어 있는 제2 영역이 있고,

상기 제1 영역은 상기 돌출부 위에 배치되고, 상기 제2 영역은 상기 평탄부 위에 배치되는 표시 장치.

### 청구항 6

제5 항에 있어서,

상기 유기절연층의 상기 양극에 대한 접촉각은, 상기 유기층의 상기 제2 층에 대한 접촉각보다 큰 것을 특징으로 하는 표시 장치.

### 청구항 7

제5 항에 있어서,

상기 돌출부에는 상기 유기절연층이 배치되고, 상기 평탄부에는 상기 유기발광소자가 배치되는 것을 특징으로 하는 표시 장치.

### 청구항 8

제5 항에 있어서,

상기 제1 TFT는 반도체층을 가지며,

상기 반도체층은 평면에서 볼 때, 상기 개구부와 상기 유기절연층의 단부 모두와 중첩되어 있으며,

상기 제2 영역은 상기 반도체층과 평면에서 볼 때, 중첩되어 있는 것을 특징으로 하는 표시 장치.

## 발명의 설명

### 기술 분야

[0001] 본 발명은 유기 전계 발광 표시장치 및 유기 전계 발광 표시장치의 제조방법에 관한 것이다.

### 배경 기술

[0002] 얇고 가벼운 발광원으로, 유기 전계 발광(Organic electro luminescent) 소자가 주목을 모으고 있으며, 복수의 유기 전계 발광 소자를 구비하는 영상표시장치가 개발되고 있다. 유기 전계 발광 소자는, 발광층을 갖는 유기층이, 양극과 음극으로 끼워진 구조를 갖는다.

[0003] 이와 같은 유기 전계 발광 표시장치로, 유기층의 상면이 봉지막에 의해 덮여진 구성이 개시되어 있다. 이 봉지

막은, 평탄화재(平坦化材)인 디커플링층과, 수분 침입을 방지하는 배리어층이 적층되어 있다. 또한, 디커플링층의 외연도 배리어층에 의해 덮여 있다.

**발명의 내용**

**해결하려는 과제**

- [0004] 종래의 구성에 의하면, 디커플링층의 상면을 덮는 배리어층에, 손상 등이 생기는 것에 의해, 그곳으로 디커플링층으로 수분이 침투할 우려가 있다. 또한, 디커플링층의 상면에 요철이 있으면, 배리어층을 형성하는 공정에 있어서, 요철의 주위에서 배리어층의 성막이 방해되어진다. 이 때문에, 요철 주위에서 디커플링층으로 수분이 침투할 우려가 있다.
- [0005] 봉지막은 복수의 화소에 걸쳐서 공통으로 형성되어 있다. 이 때문에, 디 커플링층으로 수분이 침투하는 것에 의해, 복수의 화소에 걸쳐서 수분이 확산한다. 수분이 확산한 디커플링층은 팽창하여 배리어층으로부터 박리(剝離)되기 때문에, 유기 전계 발광 표시장치의 휘도 저하나, 강도 저하 등의 문제가 발생한다. 이 때문에 유기 전계 발광 표시장치의 고휘도화 및 신뢰성 향상을 실현하는 것이 곤란했었다.
- [0006] 본 발명은, 상기 종래 기술의 문제점을 해결하기 위해 이루어진 것이며, 유기 전계 발광 표시장치의 고휘도화 및 신뢰성 향상을 실현하는 것을 목적으로 한다.

**과제의 해결 수단**

- [0007] 본 발명의 일 실시예에 의한 표시장치는, 제1 기판과, 복수의 유기발광소자와, 유기절연층과, 봉지막과, 플렉시블 회로기판을 갖는다. 상기 복수의 유기발광소자는 상기 제1 기판 상에 배치되고, 각각이 양극과, 상기 양극 위의 유기발광층 및 상기 유기발광층 위의 음극을 갖는다. 상기 유기절연층은 상기 양극의 주변부 상부를 덮고 상기 양극의 상면의 일부를 노출하는 개구부를 갖는다. 상기 봉지막은 상기 유기발광소자 및 상기 유기 절연층을 덮고, 제1 두께를 가진 실리콘 질화막 또는 실리콘 산 질화막을 가진 제1 배리어층과, 상기 제1 두께보다 얇은 제2 두께를 가지고 상기 제1 배리어층 위에 배치된 아몰퍼스 실리콘 또는 실리콘 산화막을 갖는 베이스층과, 상기 베이스층 위에 배치 된 유기층과, 상기 베이스층 및 상기 유기층 위에 배치된 실리콘 질화막 또는 실리콘 산질화막을 가진 제2 배리어층을 갖는다. 상기 플렉시블 회로기판은 상기 제1 기판에 연결된다. 이때, 상기 제1 기판 상에는, 상기 제1 배리어층과 상기 베이스 층과 상기 제2 배리어층이 적층된 상기 베이스 층과 상기 제2 배리어층이 접촉하는 제1 영역과, 상기 제1 배리어층과 상기 베이스층과 상기 유기층과 상기 제2 배리어층이 적층되어 있는 제2 영역이 있다.
- [0008] 한편, 상기 음극은 돌출부와 평탄부를 가지며, 상기 돌출부보다 상기 평탄부 쪽이 제1 기판에 가깝고, 상기 제1 영역은 상기 돌출부 상에 배치되고, 상기 제2 영역은 상기 평탄부 상에 배치될 수 있다.
- [0009] 예컨대, 상기 유기절연층의 상기 양극에 대한 접촉각은, 상기 유기층의 상기 베이스층에 대한 접촉각보다 크도록 형성될 수 있다.
- [0010] 또한, 상기 돌출부의 아래에는 상기 유기절연층이 배치되고, 상기 평탄부의 아래에는 상기 개구부가 배치될 수 있다.
- [0011] 본 발명의 다른 실시예에 의한 표시장치는, 제1 기판과, 복수의 화소와, 유기절연층과, 하지층과, 봉지막과 플렉시블 회로기판을 갖는다. 상기 복수의 화소는, 상기 제1 기판 상에 매트릭스 형태로 배치되고, 각각이 화소 회로 및 상기 화소 회로에 연결된 유기발광소자를 갖고, 상기 화소 회로는 제1 TFT와 상기 제1 TFT에 연결된 제 2 TFT를 가지고, 상기 유기발광소자는 상기 제1 TFT에 연결된 양극과 상기 양극 위의 유기발광층과 상기 유기발광층 위의 음극을 갖는다. 상기 유기절연층은 상기 양극의 주변부 상부를 덮고 상기 양극의 상면의 일부를 노출하는 개구부를 갖는다. 상기 하지층은 상기 유기절연층과 상기 유기발광소자를 갖고, 평탄부와 상기 평탄부보다 상기 제1 기판에서 거리가 먼 돌출부를 갖는다. 상기 봉지막은 상기 하지층을 덮고 제1 두께를 가진 실리 콘 질화막 또는 실리콘 산질화막을 가진 제1 층과, 상기 제1 두께보다 얇은 제2 두께를 가지고 상기 제1 층 위 에 배치된 아몰퍼스 실리콘 또는 실리콘 산화막을 갖는 제2 층과, 상기 제2 층 위에 배치된 유기층과 상기 제2 층 및 상기 유기층 위에 배치 실리콘 질화막 또는 실리콘 산질화막을 가진 제3 층을 갖는다. 상기 플렉시블 회로기판은 상기 제1 기판에 연결된다. 이때, 상기 제1 기판 상에는, 상기 제1 층 상기 제2 층과 상기 제3 층 이 적층되고 상기 제2 층과 상기 제 3 층이 접촉하고 있는 제1 영역과, 상기 제1 층과 상기 제2 층과 상기 유기 층과 상기 제3 층이 적층되어 있는 제2 영역이 있고, 상기 제1 영역은 상기 돌출부 위에 배치되고, 상기 제2 영

역은 상기 평탄부 위에 배치된다.

[0012] 한편, 상기 유기절연층의 상기 양극에 대한 접촉각은, 상기 유기층의 상기 제2 층에 대한 접촉각보다 크도록 형성될 수 있다.

[0013] 또한, 상기 돌출부에는 상기 유기절연층이 배치되고, 상기 평탄부에는 상기 유기발광소자가 배치될 수 있다.

[0014] 또한, 상기 제1 TFT는 반도체층을 가지며, 상기 반도체층은 평면에서 볼 때, 상기 개구부와 상기 유기절연층의 단부 모두와 중첩되어 있으며, 상기 제2 영역은 상기 반도체층과 평면에서 볼 때, 중첩될 수 있다.

**발명의 효과**

[0015] 본 발명에 따른 유기 전계 발광 표시장치 및 그 제조 방법에 따라 생산된 유기 전계 발광 표시장치는 봉지막(40)으로의 수분의 침입개소에서 수분 확산이 억제되므로 고휘도화 및 신뢰성이 향상되는 효과가 있다.

**도면의 간단한 설명**

- [0016] 도 1은 본 발명의 일 실시예에 따른 유기 전계 발광 표시장치의 개략 평면도이다.
- 도 2는 도 1에 도시하는 유기 전계 발광 표시장치 II-II절단선에 있어서의 개략 단면도이다.
- 도 3은 도 2에 도시하는 유기 전계 발광 표시장치의 III영역의 부분 확대도이다.
- 도 4는 도 1에 도시하는 유기 전계 발광 표시장치의 IV영역의 부분 확대도이다.
- 도 5는 도 4에 도시하는 유기 전계 발광 표시장치 V-V절단선에 있어서의 개략 단면도이다.
- 도 6은 본 발명의 일 실시예에 따른 유기 전계 발광 표시장치의 제조방법을 설명하기 위한, V-V절단선에 대응하는 개략 단면도이다.
- 도 7은 본 발명의 일 실시예에 따른 유기 전계 발광 표시장치의 제조방법을 설명하기 위한, V-V절단선에 대응하는 개략 단면도이다.
- 도 8은 본 발명의 일 실시예에 따른 유기 전계 발광 표시장치의 제조방법을 설명하기 위한, V-V절단선에 대응하는 개략 단면도이다.
- 도 9는 본 발명의 일 실시예에 따른 유기 전계 발광 표시장치의 제조방법을 설명하기 위한 흐름도이다.
- 도 10은 본 발명의 일 실시예에 따른 유기 전계 발광 표시장치의 화소부의 단면도이다.
- 도 11은 도 10에 도시하는 유기 전계 발광 표시장치의 XI-XI절단선에 대응하는 개략 단면도이다.

**발명을 실시하기 위한 구체적인 내용**

[0017] 이하, 본 발명의 일 실시예에 따른 유기 전계 발광 표시장치(1)에 대하여, 도면을 토대로 설명한다. 또한, 이하의 설명에서 참조하는 도면은, 특징을 알기 쉽게 하기 위해서 편의상 특징이 되는 부분을 확대하여 도시하는 경우가 있으며, 각 구성요소의 촌범 비율 등은 실제와 동일하다고 한정하지 않는다. 또한, 이하의 설명에서 예시되는 재료 등은, 일 예이며, 각 구성 요소는 그것들과 다를 수 있고, 그 요지를 이탈하지 않는 범위에서 다양하게 변경 가능한 것은 당연한 것이다.

[0018] 도 1은 본 발명의 본 실시예에 따른 유기 전계 발광 표시장치(1)의 개략 평면도이며, 도 2는 도 1에 도시하는 유기 전계 발광 표시장치(1)의 II-II절단선에 있어서의 개략 단면도이다.

[0019] 도 2에 도시하는 바와 같이, 본 실시예에 따른 유기 전계 발광 표시장치(1)는, 기관(10)과, 회로층(12)과, 유기 전계 발광 소자(30)와, 봉지막(40)과, 봉지막(40) 상에 충전제(45)를 개재하여 배치된 대향기관(50)을 갖는다.

[0020] 기관(10)은, 절연성 기관이며, 그 상면에 후술하는 박막 트랜지스터(11) 및 유기 전계 발광 소자(30)가 형성된다. 기관(10)의 상면(10a)의 위쪽에는, 유기 전계 발광 소자(30)가 구비되어 있다. 또한, 유기 전계 발광 소자(30)는 기관(10)의 상면(10a)의 위쪽에 복수 구비되어 있으나, 설명의 편의상, 도 2에서는 상세한 도시를 생략한다.

[0021] 도 1에 도시하는 바와 같이, 유기 전계 발광 소자(30)는, 예를 들어, 평면시에서 기관(10)보다도 작은 외주를 갖는 표시영역(D)에 구비되어 있다. 또한, 표시영역(D)의 외측 영역에는, 예를 들어 도 2에 도시하는 바와

같이, 충전제(45)를 막기 위한 보(堰, DM)가 배치되어 있다. 기판(10) 상의 표시영역(D)에 대응하는 영역에는, 도시하지 않은 제어 신호선이나, 데이터 신호선이나, 전원선 등의 배선이 구비되어 있다. 또한, 표시영역 D에는, 복수의 화소가 규칙적으로, 예를 들어 매트릭스상으로 배치되어 있다.

- [0022] 기판(10)의 상면(10a) 중, 유기 전계 발광 소자(30)가 형성되어 있지 않은 영역(10a1)에는, 플렉시블 회로 기판(2)이 접속되고, 또한, 드라이버(3)가 구비되어 있다. 드라이버(3)는, 유기 전계 발광 표시장치(1)의 외부로부터 플렉시블 회로 기판(2)을 개재하여 화상 데이터를 공급되는 드라이버이다. 드라이버(3)는 화상 데이터가 공급되는 것에 의해, 유기 전계 발광 소자(30)에, 도시하지 않은 데이터 선을 통하여 각 화소에 인가하는 공급신호를 공급한다.
- [0023] 다음으로, 유기 전계 발광 표시장치(1)의 표시영역(D)의 구성에 대하여, 그 상세를 설명한다. 도 3은 도 2에 도시하는 유기 전계 발광 표시장치(1)의 III영역의 부분 확대도이다. 이 III영역은, 표시영역(D)에 있어서 하나의 화소(P)에 대응하는 영역이다. III영역의 기판(10) 상에는, 회로층(12)과, 유기 전계 발광 소자(30)와, 봉지막(40)과, 충전제(45)와, 대향기판(50)이 적층되어 있다.
- [0024] 회로층(12)은, 각 화소(P)로 흐르는 전류의 양을 제어하기 위한 전기회로가 규칙적으로 배치되는 층이다. 회로층(12)은 예를 들어, 박막 트랜지스터(11)와, 패시베이션막(13)을 갖는다.
- [0025] 박막 트랜지스터(11)는, 유기 전계 발광 소자(30)를 구동하기 위한 트랜지스터이며, 기판(10) 상에 화소(P)마다 구비되어 있다. 박막 트랜지스터(11)는, 구체적으로 예를 들어, 폴리실리콘 반도체층(11a), 게이트 절연층(11b), 게이트 전극(11c), 소스·드레인전극(11d), 제1 절연막(11e), 및 제2 절연막(11f)이 구성되어 있다.
- [0026] 패시베이션막(13)은, 박막 트랜지스터(11)를 덮도록 형성되어 있다. 패시베이션막(13)은, 박막 트랜지스터(11) 상에 형성되는 것으로, 인접하는 박막 트랜지스터(11) 사이나, 박막 트랜지스터(11)와 유기 전계 발광 소자(30)의 사이가 전기적으로 절연된다. 패시베이션막(13)에는, 박막 트랜지스터(11)를 유기 전계 발광 소자(30)에 접속하는 콘택트 홀(32a)이 화소(P)마다 형성 되어 있다. 패시베이션막(13)은, 예를 들어, SiO<sub>2</sub>나 SiN, 아크릴, 폴리이미드 등의 절연성을 갖는 재료로 이루어진다. 패시베이션막(13)의 재료로, 아크릴이나, 폴리이미드 등의 유기계 폴리머 수지가 이용됨으로써, 패시베이션막(13)의 상면을 평탄화할 수 있다. 이 때문에, 유기 전계 발광 소자(30)의 형성이 용이해 진다.
- [0027] 또한 회로층(12)의 구성은, 상기 구성에 한정되지 않고, 적절한 절연층과, 주사 신호선, 영상 신호선, 전원선 및 접지선 등을 가질 수 있다.
- [0028] 패시베이션막(13) 상의 각 화소(P)에 대응하는 영역에는, 반사막(31)이 매트릭스상으로 형성될 수 있다. 반사막(31)은, 유기 전계 발광 소자(30)에서 발출한 광을 봉지막(40) 측을 향해서 반사하기 위해 구비되어 있다. 반사막(31)은, 광반사율이 높을수록 바람직하고, 예를 알루미늄이나 은(Ag) 등으로 이루어진 금속막이 이용된다.
- [0029] 패시베이션막(13) 상에는, 예를 들어 유기 전계 발광 소자(30)가 형성되어 있다. 유기 전계 발광 소자(30)는, 박막 트랜지스터(11)에 의해 제어되는 화소전극(양극)(32)과, 화소전극(32) 상에 배치되는, 적어도 발광층을 갖는 유기층(33)과, 유기층(33)상을 덮도록 형성된 대향전극(음극)(34)을 갖는 것으로, 발광원으로 기능한다. 본 실시예에 있어서 화소전극(32)을 양극으로 하고, 대향전극(34)을 음극으로 설명하지만, 화소전극(32)을 음극으로 하고, 대향전극(34)을 양극으로 할 수 있다.
- [0030] 양극(32)은, 각 화소(P)에 대응하여 매트릭스상으로 형성되어 있다. 또한, 양극(32)은 콘택트 홀(32a)을 개재하여 박막 트랜지스터(11)의 드레인 전극(11d)에 접속된다. 이와 같은 구성을 갖는 것으로, 양극(32)은 구동용 박막트랜지스터(11)에 전기적으로 접속되고, 박막 트랜지스터(11)에서 공급되는 구동전류는, 양극(32)을 개재하여 유기층(33)에 주입된다.
- [0031] 양극(32)은 투광성 및 도전성을 갖는 재료로 이루어진다. 양극(32)의 재료는, 구체적으로 예를 들어, ITO(Indium Tin Oxide)인 것이 바람직하다. IZO(인듐 아연 복합 산화물), 산화 주석, 산화 아연, 산화 인듐, 산화 알루미늄 복합 화합물 등의 투광성 및 도전성을 갖는 재료일 수도 된다. 특히, 양극(32)은, 후술하는 유기층(33)의 홀 주입층과 접촉하기 때문에, 그 재료는 일함수가 큰 것일수록 바람직하다.
- [0032] 또한, 반사막(31)이 은 등의 금속으로 이루어지고, 또한, 양극(32)에 접촉하는 것이면, 반사막(31)은 양극(32)의 일부가 된다.
- [0033] 인접하는 각 양극(32)끼리의 사이에는, 화소 분리막(14)이 형성되어 있다. 화소 분리막(14)은, 인접하는 양극

(32)끼리의 접촉과, 양극(32)과 음극(34) 사이의 누설 전류를 방지하는 기능을 갖는다. 화소 분리막(14)은, 예를 들어, 평면에서 볼 때 인접하는 화소(P)끼리의 경계를 따라 형성되어 있고, 이에 의해, 양극(32)의 외주단부를 덮는다. 화소 분리막(14)의 개구부에서는, 양극(32)과 유기층(33)이 접촉한다. 화소 분리막(14)은 절연성을 갖는 재료로 이루어지고, 구체적으로는 예를 들어, 감광성의 수지 조성물로 이루어진다.

- [0034] 발광성을 갖는 유기층(33)은, 양극(32) 상을 덮도록 형성되어 있다. 유기층(33)은, 광을 발하는 기능을 갖고 있고, 그 발광은, 백색일 수도, 그 밖의 색일 수도 있다. 유기층(33)은, 화소(P)마다 형성될 수도 있고, 또한, 표시영역(D)의 화소(P)가 배치되어 있는 영역 전면을 덮도록 형성될 수도 있다.
- [0035] 유기층(33)은, 예를 들어, 양극(32)측에서 순서대로, 도시하지 않은 홀 주입층, 홀 수송층, 발광층, 전자 수송층, 전자 주입층이 적층되어 있다. 또한, 유기층(33)의 적층구조는 여기에 예시한 것에 한정되지 않고, 적어도 발광층을 포함하는 것이면, 그 적층구조는 특정되지 않는다.
- [0036] 발광층은, 예를 들어, 정공과 전자가 재결합하는 것에 의해 발광하는 유기 전계 발광 물질로 구성되어 있다. 이와 같은 유기 전계 발광 물질로는 예를 들어, 일반적으로 유기 발광 재료로 이용되어지는 것을 이용할 수 있고, 구체적으로는 예를 들어, 쿠마린계, 페틸렌계, 피란계, 안트라센계, 포르피렌계, 퀴나크리돈계, N, N'-디알킬 치환 퀴나크리돈계, 나프탈 이미드계, N, N'-디아릴 치환 피로로 피롤계 등, 일중항 상태에서 발광 가능한 공지의 형광성 저분자 재료나, 희토류 금속 착체계(錯體系)의 삼중항 상태에서 발광 가능한 공지의 인광성 저분자 재료를 이용할 수 있다.
- [0037] 음극(34)은, 유기층(33) 상을 덮도록 형성되어 있다. 음극(34)은, 화소(P)마다 독립되어 있지 않고, 표시영역(D)의 화소(P)가 배치되어 있는 영역 전면을 덮도록 형성된다. 이와 같은 구성을 가짐으로써, 음극(34)은, 복수의 유기 전계 발광 소자(30)의 유기층(33)에 공통으로 접촉한다.
- [0038] 음극(34)은, 투광성 및 도전성을 갖는 재료로 이루어진다. 음극(34)의 재료는, 구체적으로는 예를 들어, ITO인 것이 바람직하지만, ITO나 IZO 등의 도전성 금속 산화물에 은이나 인듐 등의 금속을 혼합한 것, 또는 은이나 마그네슘 등의 금속 박막과 도전성 금속 산화물을 적층한 것이어도 된다.
- [0039] 유기 전계 발광 소자(30) 위쪽(음극(34)의 상면(34a))은, 복수의 화소(P)에 걸쳐서 봉지막(40)에 의해 덮여 있다. 봉지막(40)은, 유기층(33)을 시작으로 하는 각 층으로의 산소나 수분 침입을 방지하는 것에 의해 보호하는 투명 막이다. 본 실시예에 있어서 봉지막(40)은, 제1 배리어층(40a)과, 하지층(40b)과, 중간층(40c)과, 제2 배리어층(40d)을 갖는다.
- [0040] 제1 배리어층(40a)은, 유기 전계 발광 소자(30)로의 산소나 수분 침입을 방지하는 기능을 갖는다. 제1 배리어층(40a)의 재료는 SiN, SiON, SiO 등을 들 수 있지만, 수분이나 산소에 대한 배리어성을 갖는 것이면 이에 한정되지 않는다. 또한, 제1 배리어층(40a)은 표시영역(D) 내의 화소(P)가 배치되어 있는 영역의 전면을 덮도록 형성되어 있다.
- [0041] 제1 배리어층(40a1)은, 하지층(40b)에 의해 덮여져 있다. 하지층(40b)은, 중간층(40c)의 재료에 대하여 친화성을 갖는다. 하지층(40b)은, 제1 배리어층(40a) 상의 전면을 덮도록 형성되어 있다. 또한, 하지층(40b)의 재료로는, 예를 들어 a-Si(아몰퍼스 실리콘), SiO<sub>2</sub>, SiO를 이용할 수 있지만, 중간층(40c)의 재료에 대한 친액성을 갖는 것이면, 그 재료는 여기에 열거한 것에 한정되지 않는다.
- [0042] 중간층(40c)은, 하지층(40b)의 상면(40b1)에 국소적으로 형성되어 있다. 중간층(40c)은, 하지층(40b)의 상면(40b1)이 국소적으로 돌출한 부분을 피복하는 기능을 갖는다. 이하, 중간층(40c)의 구성에 대하여 그 상세를 설명한다.
- [0043] 제2 배리어층(40d)은, 유기 전계 발광 소자(30)로의 산소나 수분 침입을 방지하는 기능을 갖는다. 제2 배리어층(40d)의 재료로는 SiN, SiON, SiO 등을 들 수 있지만, 수분이나 산소에 대한 배리어성을 갖는 것이면 이것에 한정되지 않는다. 또한, 제2 배리어층(40d)은 표시영역(D) 내의 화소(P)가 배치되어 있는 영역의 전면을 덮도록 형성되어 있다.
- [0044] 도 4는 도 1에 도시하는 유기 전계 발광 표시장치(1)의 IV영역의 부분 확대도이며, 도 5는 도 4에 도시하는 유기 전계 발광 표시장치(1)의 V-V절단선에 있어서 개략 단면도이다. 도 4, 5는, 화소(P)의 영역 내의 대향전극인 음극(34) 상에 부착한 먼지 등의 이물(41a)이, 봉지막(40)에 의해 덮여진 상태를 도시하는 단면도이다. 또한, 도 5는, 이물(41a)이 배리어층(40a)과 하지층(40b)에 덮여졌을 때, 국소적으로 돌출한 부분(41)이 형성된 구성의 예이다. 또한, 설명의 편의상, 도 4에 있어서는, 후술하는 대향기관(50)과 충전제(45)와 제2 배리어층(40d)

의 기재를 생략한다.

- [0045] 돌출한 부분(41)이란, 제1 배리어층(40a)과 하지층(40b)의 제조 공정에 있어서 생기는, 하지층(40b)의 상면(40b1)에 있어서 요철 중, 제조 공정에 의한 오차의 범위를 초월한 높이를 갖는 볼록부를 말한다. 구체적으로는, 예를 들어, 제조 공정에 의해 생긴 기포에 의한 볼록부나, 음극(34) 상이나 제1 배리어층(40a) 상이나, 하지층(40b) 상에 부착한 더스트 등의 이물(41a)에 의해 생긴 볼록부를 들 수 있다.
- [0046] 본 실시예에 있어서는, 이물(41a)이 음극(34) 상에 부착했을 때의, 본 발명의 작용에 대하여 설명한다. 특히, 돌출한 부분(41)을 갖는 유기 전계 발광 표시장치(1)를 예로 설명한다. 도 5에 도시하는 바와 같이, 본 실시예의 예에 있어서 부분(41)은, 이물(41a)과, 제1 배리어층(40a) 중 이물(41a)을 덮는 부분인 제1 배리어층 피복부(40a2)와, 하지층(40b) 중 제1 배리어층 피복부(40a2)를 덮는 부분인 하지층 피복부(40b2)로, 구성되어진다.
- [0047] 부분(41)과 하지막(40b1)의 단차(S)는, 중간층(40c)에 의해 피복되어 있다. 중간층(40c) 중, 단차(S)를 피복하는 부분을, 제1 피복부(40c2)로 한다. 또한, 단차(S)란, 부분(41) 중, 가장 기관(10)에 가까운 개소인 하부(40c)와, 부분(41) 중, 가장 기관(10)에 먼 개소인 상부(40d)의 단차를 말한다. 단차(S)의 높이는 (d1)으로 한다.
- [0048] 제1 피복부(40c2)는, 부분(41) 중, 적어도 상부(40d)를 피복한다. 본 실시예에 있어서 제1 피복부(40c2)는 예를 들어, 부분(41)의 표면전체와, 하부(40c)에서 일정 범위 내의 하지층(40b)의 상면(40b1)을 피복한다.
- [0049] 또한, 중간층(40c)으로부터 노출하는 하지층(40b)의 상면(40b1)에서, 제1 피복부(40c2)의 상면(40c1)까지의 높이를 높이(d2)로 하면, 단차(S)가 제1 피복부(40c2)에 피복되는 것에 의해, 높이 d1보다도 높이 d2 쪽이 낮아진다. 즉, 하지층(40b)의 상면(40b1)과 돌출한 부분(41)이 이루는 면의 평탄도보다도, 중간층(40c)(제1 피복부(40c2))의 상면(40c1)과 중간층(40c)으로부터 노출하는 상면(40b1)이 이루는 면의 평탄도 쪽이 높아진다. 즉, 중간층(40c)은, 중간층(40c)보다 하층의 요철을 평탄화시키는 작용을 구비한다. 이와 같이 중간층(40c)이 형성된 결과로, 중간층(40c) 상에 형성되는 막은 평탄화되고, 중간층(40c)의 하층의 단차나 요철에 의한 단열을 방지할 수 있다.
- [0050] 또한, 중간층(40c)은, 단차(S)를 피복하는 외에, 예를 들어, 하지층(40b)의 상면(40b1) 중, 각부(42)를 피복하도록 형성될 수 있다. 각부(42)란, 화소(P) 내의 하지층(40b)의 상면(40b1)과, 화소 분리막(14) 상의 하지층(40b)의 상면(40b1)과의 경계를 나타낸다. 각부(42)를 피복하는 중간층(40c)을 제2 피복부(40c3)로 하면, 제2 피복부(40c3)는, 상면(40b1)에 있어서, 화소 분리막(14)의 개구의 내주를 따르도록 형성된다.
- [0051] 또한, 복수의 화소(P) 내에 형성된 중간층(40c)은, 인접하는 화소(P)끼리의 사이에 있어서 서로 분리되어 있는 것이 바람직하다. 구체적으로는, 예를 들어, 화소(P) 내의 하지층(40b)의 상면(40b1)에, 중간층(40c)의 제1 피복부(40c2)나, 중간층(40c)의 제2 피복부(40c3)나, 그 밖에, 도상(島狀)의 중간층(40c)이 형성되고, 이들은 인접하는 화소(P) 내에 형성된 다른 중간층(40c)에서 분리된다.
- [0052] 이 때문에, 발광영역에 있어서, 상면(40b1) 상에 형성된 개개의 중간층(40c)의 하지층(40b)의 상면(40b1)에 대한 접촉각  $\alpha$ (개개의 중간층(40c)의 상면(40c1)과 하지층(40b)의 상면(40b1)이 이루는 각도)는,  $90^\circ$  보다도 작아진다. 또한, 본 실시예에 있어서 「발광영역」이란, 양극(32)과 유기층(33)이 접촉하는 영역 중, 화소 분리막(14)에서 노출하는 영역을 말한다. 또한, 접촉각  $\alpha$ 는, 화소 분리막(14)의 양극(32)으로의 접촉각  $\beta$ 보다도 작아진다. 이와 같이 접촉각  $\alpha$ 가 접촉각  $\beta$ 보다도 작아 짐으로써, 제2 배리어층(40d)이 각부(42)를 직접 피복하는 것에 의해 구성되는 단차보다도, 화소 분리막(14)과 양극(32)과 제2 피복부(40c3)에 의해 구성되는 단차를 제2 배리어층(40d)이 피복하는 것에 의해 구성되는 단차 쪽이, 기복이 완만해진다. 또한, 중간층(40c)은, 적어도 단차(S)를 피복하고 있으면 되고, 그 밖의 어떤 개소에 형성되어도 된다.
- [0053] 중간층(40c)은, 절연체로 이루어진다. 이와 같은 중간층(40c)의 재료로는 유기물이 바람직하고, 구체적으로는, 아크릴을 이용할 수 있다. 또한, 중간층(40c)의 재료는, 아크릴에 한정되지 않는다. 중간층(40c)의 재료와 하지층(40b)의 재료와의 친화성이, 중간층(40c)의 재료와 후술하는 제2 배리어층(40d)의 재료와의 친화성보다도 높으면, 중간층(40c)의 재료는 제한되지 않는다. 중간층(40c), 하지층(40b) 및 제2 배리어층(40d)이, 이와 같은 조건을 만족하는 재료로 이루어 짐으로써, 하지층(40b)의 표면 에너지는, 제2 배리어층(40d)의 표면 에너지보다도 작아진다.
- [0054] 제2 배리어층(40d)은, 중간층(40c) 등의, 제2 배리어층(40d)보다도 기관(10)측의 각 층으로의 산화나 수분 침입을 방지하는 기능을 갖는다. 제2 배리어층(40d)은 SiN으로 이루어지고, 하지층(40b)의 상면(40b1) 및 중간층

(40c)의 상면(40c1)을 덮도록 형성되어 있다.

- [0055] 봉지막(40)의 상면은, 예를 들어, 충전제(45)를 개재하여 대향기관(50)에 의해 덮여 있다. 대향기관(50)은, 예를 들어, 평면에서 기관(10)보다도 작은 외주를 갖는 유리기관이며, 기관(10)과 대향하도록 배치되어 있다. 이와 같은 대향기관(50)으로는, 구체적으로는 예를 들어, 컬러필터 기관을 이용할 수 있다.
- [0056] 본 발명에 있어서 유기 전계 발광 표시장치(1)는, 적어도 하지층(40b)의 상면(40b1)에 돌출한 부분(41)과 하지층(40b)의 상면(40b1)과의 단차(S)가 제1 피복부(40c2)에 의해 피복되어 있다. 이 때문에, 본 구성을 갖지 않는 유기 전계 발광 표시장치와 비교해, 하지층(40b)의 상면(40b1)과 돌출한 부분(41)이 이루는 면의 평탄도보다도, 중간층(40c)(제1 피복부(40c2))의 상면(40c1)과 중간층(40c)에서 노출하는 상면(40b1)이 이루는 면의 평탄도를 높일 수 있다.
- [0057] 또한, 중간층(40c)이 국소적으로 형성되어 있음으로써, 중간층(40c)의 일부에 수분이 침투하여도 그 수분 확산은 수분의 침입개소의 중간층(40c)이 형성된 국소적인 영역 내에 흡수된다. 이 때문에, 본 구성을 갖지 않는 유기 전계 발광 표시장치와 비교해, 중간층(40c)을 개재하여 수분 확산이 방지된다. 따라서, 수분 확산에 의한, 중간층(40c)이 벗겨지는 영역의 확대를 방지할 수 있다. 이에 의해, 유기 전계 발광 표시장치(1)의 고위도화 및 신뢰성 향상을 실현할 수 있다.
- [0058] 또한, 중간층(40c)의 제2 피복부(40c3)가 각부(42)를 피복하는 것으로, 화소(P) 내에 있어서 하지막(40b)의 상면(40b1)과, 화소 분리막(14) 상에 있어서 하지층(40b)의 상면(40b1)과의 단차가 완만해 진다. 이 때문에, 본 구성을 갖지 않는 유기 전계 발광 표시장치와 비교해, 제2 배리어층(40d)이 화소(P)의 내외에 걸쳐서 균등하게 피복된다. 이에 의해, 중간층(40c)으로의 수분 침입을 방지할 수 있고, 유기 전계 발광 표시장치(1)의 신뢰성 향상을 실현할 수 있다.
- [0059] 또한, 복수의 화소(P) 내에 형성된 중간층(40c)이, 인접하는 화소(P)끼리의 사이에 있어서 서로 분리되어 있음으로써, 일부의 중간층(40c)에 수분이 침입해도, 침입개소의 화소(P)에 인접하는 다른 화소(P)까지는 수분이 확산되지 않는다. 이 때문에, 본 구성을 갖지 않는 유기 전계 발광 표시장치와 비교해, 인접하는 화소(P)까지에 걸쳐서 수분이 확산하는 것을 방지할 수 있다.
- [0060] 또한, 중간층(40c)의 재료로 유기물을 이용할 수 있고, 동시에, 하지층(40b)의 재료로 유기물과의 친화성을 갖는 재료를 이용함으로써, 하지막(40b)의 상면(40b1)의 평탄한 부분보다도, 부분(41)과 하지막(40b)의 상면(40b1)과의 단차(S)나, 양극(32)과 화소 분리막(14)과의 경계에 대응하는 각부(42)나, 그 밖의, 요철이 있는 부분부터 우선적으로 중간층(40c)이 형성된다. 이 때문에, 중간층(40c)을 단차(S) 등의 단차가 있는 부분에 국소적으로 형성하고, 화소(P) 내의 평탄한 부분이나 화소 분리막(14) 상의 평탄한 부분에는 중간층(40c)을 형성하지 않도록, 그 형성 개소를 제어할 수 있다.
- [0061] 다음으로, 본 발명의 일 실시예에 따른 유기 전계 발광 표시장치(1)의 제조방법에 대하여 도면을 참조하여 설명한다. 도 6은 본 발명의 일 실시예에 따른 유기 전계 발광 표시장치의 제조방법을 설명하기 위한, V-V절단선에 대응하는 개략 단면도이며, 봉지막(40)을 형성하기 전의 구성이다.
- [0062] 본 실시예에 있어서 유기 전계 발광 표시장치(1)의 제조방법은, 기관(10) 상에 회로층(12)과, 유기 전계 발광 소자(30)와, 봉지막(40)과, 대향기관(50)을 형성하는 공정을 갖는다.
- [0063] 먼저 절연성 기관(10)을 준비한다. 다음으로, 기관(10)의 표시영역(D) 상에, 예를 들어, 폴리실리콘 반도체층(11a), 게이트 절연층(11b), 게이트 전극(11c), 소스·드레인 전극(11d), 제1 절연막(11e) 및 제2 절연막(11f)을 적층함으로써 박막트랜지스터(11)를 형성한다. 다음으로, 박막 트랜지스터(11)를 덮도록 절연성을 갖는 재료로 이루어지는 패시베이션막(13)을 형성하는 것에 의해, 회로층(12)이 형성된다.
- [0064] 다음으로, 박막 트랜지스터(11)는 접속하는 콘택트 홀(32a)을 패시베이션막(13) 및 제2 절연막(11f)으로 형성한다. 이 후, 금속막으로 이루어진 반사막(31)을 패시베이션막(13) 상의 각 화소(P)에 대응하는 영역에 형성한다.
- [0065] 다음으로, 복수의 유기 전계 발광 소자(30)를, 기관(10)상에 회로층(12)을 개재하여 화소(P)마다 형성한다. 유기 전계 발광 소자(30)를 형성하는 공정은, 양극(32)을 형성하는 공정과, 적어도 발광층을 갖는 유기층(33)을 형성하는 공정과, 음극(34)을 형성하는 공정을 갖는다.
- [0066] 먼저, 예를 들어 스퍼터법에 의해, 예를 들어 ITO(Indium Tin Oxide) 등의 투광성 및 도전성을 갖는 재료로 이루어지는 양극(32)을, 패시베이션막(13) (반사막(31)상)의 각 화소(P)에 대응하는 영역에 형성한다. 이에 의해, 양극(32)은, 콘택트 홀(32a)을 개재하여, 박막 트랜지스터(11)에 전기적으로 접속된다. 또한, 금속으로 이루어

진 반사막(31)의 상면에 접하도록 양극(32)을 형성한 경우, 반사막(31)은 양극(32)의 일부가 된다.

- [0067] 다음으로, 인접하는 화소(P)끼리의 사이의 일부 영역에, 예를 들어, 포토리소그래피법에 의해, 감광성의 절연재료로 이루어지는 화소 분리막(14)을 형성한다. 먼저, 표시영역(D)의 일면을 덮도록 화소 분리막(14)을 성막한다. 그 후, 화소 전극인 양극(32)의 단부가 노출되지 않도록, 각 화소(P) 양극(32)의 상면을 노출하는 개구를 형성한다. 이에 의해, 양극(32)의 외주를 덮는, 두 형상의 화소 분리막(14)이 형성된다.
- [0068] 다음으로, 양극(32) 상에, 발광층을 갖는 유기층(33)을 형성한다. 유기층(33)은, 예를 들어, 양극(32) 측에서 순서대로, 도시하지 않는 홀 주입층, 홀 수송층, 발광층, 전자 수송층, 전자 주입층을 적층함으로써 형성된다. 유기층(33)을 형성하는 방법은, 진공 증착법, 노즐 프린팅법, 스프인 코트법, 슬릿 코트법, 잉크젯법, 볼록판 인쇄법 등, 공지의 방법일 수 있다.
- [0069] 다음으로, 유기층(33) 상을 덮도록, 예를 들어, 스퍼터(sputter)법에 의해, ITO 등의 투광성 및 도전성을 갖는 재료로 이루어지는 음극(34)을, 표시영역(D)의 화소(P)가 배치되어 있는 영역 전면을 덮도록 형성한다. 이에 의해, 복수의 화소(P)에 배치된 유기 전계 발광 소자(30)의 유기층(33)에 공통으로 접촉하는 음극(34)이 형성된다.
- [0070] 도 7은 본 발명의 일 실시예에 따른 유기 전계 발광 표시장치(1)의 제조방법을 설명하기 위한, V-V절단선에 대응하는 개략 단면도이다. 본 실시예에 있어서는, 이물(41a)이, 화소(P) 내의 음극(34)의 상면(34a)에 부착한 구성을 예로, 봉지막(40)을 형성하는 공정을 설명한다.
- [0071] 봉지막(40)을 형성하는 공정은, 제1 배리어층(40a)을, 복수의 화소(P)에 걸쳐서 유기 전계 발광 소자(30) 상을 덮도록 형성하는 공정과, 하지층(40b)을 제1 배리어층(40a)의 상면(40a1)을 덮도록 형성하는 공정과, 중간층(40c)을 하지층(40b)의 상면(40b1)에 국소적으로 형성하는 공정을 갖는다. 이하, 화소(P)가 배치되어 있는 영역으로의 봉지막(40)의 형성공정을 도 9의 플로우를 따라 설명하지만, 유기 전계 발광 소자(30)가 형성되어 있지 않는 주변영역(10a1)에도 동시에 봉지막(40)을 형성할 수 있다.
- [0072] 먼저, 표시영역(D)의 화소(P)가 배치되어 있는 영역의 전면을 덮도록, 제1 배리어층(40a)을 예를 들어 플라즈마 CVD법에 의해 형성한다. 제1 배리어층(40a)을 형성하는 방법은 플라즈마 CVD법에 한정하지 않고, 스퍼터링, 증착, 승화, CVD(화학증착법), ECR-PECVD(전자 사이크로트론 공명-플라즈마 증강 화학증착법) 및 이들의 조합 등, 임의의 방법을 선택할 수 있다. 제1 배리어층(40a)은 SiN을 재료로 형성하는 것이 바람직하다. 제1 배리어층(40a)으로 SiN막을 형성함으로써 SiO<sub>2</sub>막보다도 치밀한 막을 형성할 수 있다. 이 때문에, SiO<sub>2</sub> 막으로 이루어진 배리어층보다도 외부로부터의 수분 진입을 방지할 수 있다.
- [0073] 이에 의해, 복수의 화소(P)에 걸쳐서, 유기 전계 발광 소자(30) 상(음극(34)의 상면(34a))과, 이물(41a)이 제1 배리어층(40a)에 의해 덮여진다. 또한, 제1 배리어층(40a) 중, 이물(41a)을 덮는 부분을 제1 배리어층 피복부(40a2)로 한다.
- [0074] 또한, 이물(41a)과 음극(34)의 상면(34a)이 접촉하는 부분을 접촉부(41b)으로 하면, 제1 배리어층(40a)의 재료를 상면(34a)에 증착할 때에, 접촉면(41b)의 주위 상면(34a)으로의 증착이 이물(41a)에 의해 차단된다. 이 때문에, 도 7에 도시하는 바와 같이, 접촉면(41b)의 주위의 상면(34a)을 덮는 제1 배리어층(40a)의 두께는, 그 외측의 제1 배리어층(40a)의 두께보다도 얇아 진다.
- [0075] 다음으로, 제1 배리어층(40a)의 상면(40a1)을 덮도록, 예를 들어, 아몰퍼스 실리콘으로 이루어진 하지층(40b)을 플라즈마 CVD법에 의해 형성한다. 하지층(40b)을 형성하는 방법은 플라즈마 CVD법에 한정되지 않고, 스퍼터링, 증착, 승화, CVD(화학증착법), ECR-PECVD(전자 사이크로트론 공명-플라즈마 증강 화학증착법) 및 이들의 조합 등, 임의의 방법을 선택할 수 있다. 또한, 하지층(40b)의 재료는 아몰퍼스 실리콘에 한정되지 않고, 예를 들어, SiO<sub>2</sub>, SiO일수 있고, 중간층(40c)의 재료에 대해서 친액성을 갖는다면, 그 밖의 재료일 수도 있다.
- [0076] 이에 의해, 제1 배리어층(40a)의 상면(40a1)과, 제1 배리어층 피복부(40a2)가 하지층(40b)에 의해 덮여진다. 그리고, 이물(41a)과, 제1 배리어층 피복부(40a2)와, 하지층(40b) 중 제1 배리어층 피복부(40a2)를 덮는 부분인 하지층 피복부(40b2)로 구성되는 돌출한 부분(41)이 형성된다.
- [0077] 또한, 하지층(40b)의 재료를 상면(40a1)에 증착할 때에, 접촉면(41b) 주위의 상면(40a1)으로의 증착은, 이물(41a) 및 제1 배리어층 피복부(40a2)에 의해 차단된다. 이 때문에, 접촉면(41b) 주위의 하지층(40b)의 두께는 그 외측의 하지층(40b)의 두께보다 얇아 진다.

- [0078] 또한, 돌출한 부분(41)은, 상기의 구성에 한정되지 않고, 제1 배리어층(40a)과 하지층(40b)의 제조 공정에서 생기는, 하지층(40b)의 상면(40b1)에 있어서의 요철 중, 제조 공정에 의한 오차의 범위를 초월한 높이를 갖는 볼록부이면 된다. 예를 들어, 제조 공정에 의해 생긴, 기포에 의한 볼록부나, 제1 배리어층(40a) 상이나, 하지층(40b) 상에 부착한 더스트 등의 이물(41a)에 의해 생긴 볼록부를 들 수 있다.
- [0079] 도 8은 본 발명의 일 실시예에 따른 유기 전계 표시장치(1)의 제조방법을 설명하기 위한, V-V절단선에 대응하는 개략 단면도이다. 다음으로, 하지층(40b)의 상면(40b1)에, 절연체로 이루어진 중간층(40c)을 국소적으로 형성한다. 이 중간층(40c)의 형성 공정에 있어서는, 중간층(40c)을 하지층(40b)의 전면에 걸쳐서 덮지 않고, 중간층(40c)이 단차(S)나, 각부(42)에 형성된 시점에서 성막을 정지한다.
- [0080] 중간층(40c)의 재료로는, 유기물이 바람직하다. 구체적으로는 아크릴을 이용하는 것이 특히 바람직하다. 또한, 중간층(40c)의 재료는 아크릴에 한정되지 않고, 중간층(40c)의 재료와 하지층(40b)의 재료와의 친화성이 중간층(40c)의 재료와 후술하는 제2 배리어층(40d)의 재료와의 친화성보다도 높은 것이면, 그 종류는 제한되지 않는다. 또한, 중간층(40c)의 재료는, 중간층(40c)의 형성 시에, 하지층(40b)의 상면(40b1)보다도 우선적으로 단차(S)나, 각부(42)에 부착하는 재료인 것이 바람직하다.
- [0081] 이와 같은 조건을 만족하는 재료로 이루어진 중간층(40c)을 형성함으로써, 중간층(40c)은, 적어도, 부분(41)과 하지층(40b)의 상면(40b1)과의 단차(S)를 피복하도록 형성된다. 중간층(40c) 중 단차(S)를 피복하는 부분을, 제1 피복부(40c2)로 한다.
- [0082] 중간층(40c)을 형성하는 것으로, 부분(41) 중, 적어도 상부(41d)가 제1 피복부(40c2)에 의해 피복된다. 본 실시예에 있어서 제1 피복부(40c2)는, 부분(41)의 표면전체와, 부분(41) 주위의 하지층(40b)의 상면(40b1)을 피복한다.
- [0083] 또한, 중간층(40c)에서 노출하는 하지층(40b)의 상면(40b1)에서, 제1 피복부(40c2)의 상면(40c1)까지의 높이를 높이 d2라고 하면, 단차(S)를 제1 피복부(40c2)에 의해 피복함으로써, 높이 d1보다도 높이 d2쪽이 낮아진다. 즉, 하지층(40b)의 상면(40b1)과 돌출한 부분(41)이 이루는 면보다도, 중간층(40c)(제1 피복부(40c2))의 상면(40c1)과 중간층(40c)에서 노출하는 상면(40b1)이 이루는 면 쪽이 평탄하다.
- [0084] 또한, 중간층(40c)은, 단차(S)를 피복하는 외에, 예를 들어, 하지층(40b)의 상면(40b1) 중, 각부(42)를 피복하도록 형성할 수 있다. 각부(42)란, 화소(P) 내의 하지층(40b)의 상면(40b1)과, 화소 분리막(14) 상의 하지층(40b)의 상면(40b1)과의 경계를 나타낸다. 각부(42)를 피복하는 중간층(40c)을 제2 피복부(40c3)로 하면, 제2 피복부(40c3)는, 상면(40b1)에 있어서, 화소 분리막(14)의 개구의 내주를 따르도록 형성된다.
- [0085] 이와 같이, 돌출한 부분(41)을, 중간층(40c)의 제2 피복부(40c3)로 피복함으로써, 하지층(40b)의 상면(40b1)과 돌출한 부분(41)이 이루는 면보다도, 중간층(40c)의 상면(40c1)과 중간층(40c)에서 노출하는 상면(40b1)이 이루는 면 쪽이 평탄해진다.
- [0086] 또한, 중간층(40c)은, 인접하는 화소(P)끼리의 사이에 있어서 서로 분리되는 것이 바람직하다. 구체적으로는 예를 들어, 화소(P) 내의 하지층(40b)의 상면(40b1)에 형성된, 제1 피복부(40c2)나, 제2 피복부(40c3)나, 그 외에, 도상(島狀)의 중간층(40c)은, 인접하는 화소(P) 내에 형성된 다른 중간층(40c)에서 분리된다.
- [0087] 또한, 상면(40b1) 상에 형성된 개개의 중간층(40c)의 상면(40b1)에 대한 접촉각  $\alpha$ (개개의 중간층(40c)의 상면(40c1)과, 상면(40b1)이 이루는 각도)는,  $90^\circ$  보다도 작아진다. 또한, 중간층(40c)은 적어도 단차(S)를 피복하고 있으면 되고, 그 밖의 어떤 개소에 형성될 수도 있다.
- [0088] 다음으로, 하지층(40b)의 상면(40b1) 및 중간층(40c)의 상면(40c1)을 덮도록, 제2 배리어층(40d)을, 예를 들어 플라즈마 CVD법에 의해 형성한다. 제2 배리어층(40d)을 형성하는 방법은 플라즈마 CVD법에 한정되지 않고, 임의의 방법을 선택할 수 있다. 제2 배리어층(40d)도, 제1 배리어층(40a)과 마찬가지로, SiN으로 형성되는 것이 바람직하다. SiN막은 SiO<sub>2</sub>막보다도 치밀한 막으로 형성되기 때문에, 외부로부터의 수분 진입을 방지할 수 있다. 이상에 의해, 봉지막(40)이 형성된다.
- [0089] 이와 같이, 주변영역(10a1)에 봉지막(40)을 형성하는 것으로, 주변영역(10a1)에 형성된 도시하지 않은 배선을 보호할 수 있다. 또한, 기관(10)의 전면에 봉지막(40)을 형성하는 경우는, 봉지막(30)을 형성한 후, 드라이버(3)와의 접속단자 및 프렉시블 회로 기관(2)과의 접속단자 상의 봉지막(40)을 제거하면 된다. 이에 의해, 봉지막(40)이 제거된 영역에 접속단자를 형성할 수 있다.

- [0090] 다음으로, 봉지막(40)상에 충전제(45)을 개재하여 대향기관(50)을 배치하는 것으로, 도 5에 도시하는 유기 전계 발광 표시장치(1)가 형성된다. 본 실시예에 있어서는, 화소(P) 내의 하지층(40b)의 상면(40b1)에 돌출한 부분(41)이 형성된 구성을 예로 설명하였으나, 본래는, 화소(P) 내에 돌출한 부분(41)은 이물에 의한 것이며, 없는 것이 바람직하다. 이물의 부착이 없는 경우는, 중간층(40c)은 화소(P) 내의 영역에 있어서, 도 3에 도시하는 바와 같이, 각부(42)를 따르듯이 형성되고, 그 상면(40c1)을 평탄화한다.
- [0091] 본 발명에 있어서 유기 전계 발광 표시장치(1)의 제조방법은, 하지층(40b) 상에 중간층(40c)을 형성하는 것으로, 하지층(40b)의 상면(40b1)에 돌출한 부분(41)과 하지층(40b)의 상면(40b1)과의 단차(S)가 제1 피복부(40c2)에 의해 피복된다. 이 때문에, 본 구성을 갖지 않는 유기 전계 발광 표시장치의 제조방법과 비교해, 하지층(40b)의 상면(40b1)과 돌출한 부분(41)이 이루는 면의 평탄도보다도, 중간층(40c)(제1 피복부(40c2))의 상면(40c1)과 중간층(40c)에서 노출하는 상면(40b1)이 이루는 면의 평탄도를 높일 수 있다.
- [0092] 또한, 중간층(40c)을 국소적으로 형성함으로써, 중간층(40c)의 일부에 수분이 침입해도, 그 수분의 확산은, 수분의 침입 개소의 중간층(40c)이 형성된 국소적인 영역 내로 머문다. 이 때문에, 본 구성을 갖지 않는 유기 전계 발광 표시장치의 제조방법과 비교해, 중간층(40c)으로의 수분 확산과 수분 침입에 의한 벗겨짐 방지가 가능한 유기 전계 발광 표시장치(1)를 제조할 수 있다. 이에 의해, 유기 전계 발광 표시장치(1)의 고휘도 및 신뢰성 향상을 실현할 수 있다. 또한, 유기 전계 발광 표시장치(1)의 수율을 향상할 수 있다.
- [0093] 또한, 중간층(40c)의 제2 피복부(40c3)를 각부(42)를 따르도록 형성함으로써, 화소 분리막(14)의 경사면에 있어서 제1 배리어층(40a)의 상면 경사가 이루는 각도 $\beta$ 보다도, 화소 분리막(14)의 경사면에 있어서 제2 배리어층(40d)의 상면 경사가 이루는 각도 $\alpha$ 가 완만해진다. 즉, 화소 분리막(14)의 경사면과 양극(32)의 상면이 이루는 각도 $\beta$ 보다도, 각부(42)를 피복하는 중간층(40c)(제2 피복부(40c3))의 상면(40c1)과 하지층(40b)의 상면(40b1)이 이루는 각도 $\alpha$ 쪽이 완만해진다. 이 때문에, 제2 배리어층(40d)이 각부(42)를 직접 피복하는 것에 의해 구성되는 단차보다도, 화소분리막(14)과 양극(32)과 제2 피복부(40c3)에 의해 구성되는 단차를 제2 배리어층(40d)이 피복하는 것에 의해 구성되는 단차 쪽이, 기복이 완만해진다. 이 때문에, 본 구성을 갖지 않는 유기 전계 발광 표시장치의 제조방법과 비교해, 제2 배리어층(40d)이 화소(P) 내외에 걸쳐서 균등하게 피복되고, 단차에 의한 제2 배리어층(40d)의 단열을 방지할 수 있다. 이에 의해, 중간층(40c)으로의 수분 침입을 방지할 수 있고, 신뢰성 향상을 실현 가능한 유기 전계 발광 표시장치(1)를 형성할 수 있다.
- [0094] 또한, 중간층(40c)을, 인접하는 화소(P)끼리의 사이에 있어서 서로 분리하여 형성하는 것에 의해, 일부의 중간층(40c)에 침입한 수분이, 침입 개소의 화소(P)에 인접하는 다른 화소(P)까지 확산하는 것이 방지된다. 이 때문에, 본 구성을 갖지 않는 유기 전계 발광 표시장치의 제조방법과 비교해, 인접하는 화소(P)에 걸쳐서 수분이 확산하는 것을 방지 가능한 유기 전계 발광 표시장치(1)를 제조할 수 있다.
- [0095] 또한, 유기물로 이루어진 중간층(40c)을 형성하는 것으로, 본 구성을 갖지 않는 유기 전계 발광 표시장치의 제조방법과 비교해, 하지층(40b)의 재료와 중간층(40c)의 재료의 친화성이 높아진다. 이 때문에, 중간층(40c)을 중간층(40b) 상의 전(全)면에 형성할 필요가 없다. 이 때문에, 중간층(40c)을 국소적으로 형성하기 쉬워지고, 수분 확산을 보다 효과적으로 방지할 수 있다.
- [0096] 도 10은 본 발명의 일 실시예에 따른 표시장치인 유기 전계 발광 표시장치(1)의 화소(P)의 평면도이며, 도 11은 도 10의 XI-XI절단선에 대응하는 개략 단면도이다. 또한, 도 11에 있어서는, 설명의 편의상, 패시베이션막(13)부터 봉지막(40)까지의 사이의 구성만을 도시한다.
- [0097] 도 10 및 도 11에 있어서 유기 전계 발광 표시장치는, 박막 트랜지스터(11)와, 박막 트랜지스터(11)에 의해 제어되는 화소전극(양극)(32)과, 양극(32) 상에 배치된 유기층(33)과, 유기층(33) 상에 배치된 대향전극(음극)(34)을 구비하는 화소가 기관상에 형성된 구성인 점에 있어서는, 상술의 도 3에서 설명한 구성과 같기 때문에, 이들 구성요소의 설명을 생략한다.
- [0098] 화소전극(32) 마다 형성된 복수의 화소(P)는, 공통의 봉지막(40)에 의해 덮여있다. 화소(P) 상의 봉지막(40)은, 제1 배리어층(40a)과 하지층(40b)과 제2 배리어층(40d)이 적층된 영역인 제1 영역(PA1)과, 제1 배리어층(40a)과 하지층(40b)과 중간층(40c)과 제2 배리어층(40d)이 적층된 영역인 제2 영역(AP2)를 갖는다.
- [0099] 제1 영역(PA1)은 화소(P)의 발광영역과 겹쳐져 있다. 제1 영역(PA1)에 있어서는 하지층(40b) 상에 제2 배리어층(40d)이 직접 적층되어 있기 때문에, 본 구성을 갖지 않는 표시장치와 비교해, 제2 배리어층(40d)이 하지층(40b)에 강하게 접촉된다. 이 때문에, 제2 배리어층(40d)의 하지층(40b)으로부터 벗겨짐을 방지할 수 있다. 또한, 제2 영역(PA2)은, 화소(P)의 발광영역의 일부에서, 절연막인 화소 분리막(14)의 일부에 겹치는 영역에 걸쳐

서 형성되어 있다.

- [0100] 도 10에 도시하는 바와 같이, 제1 영역(PA1)은, 평면시에서 제2 영역(PA2)에 의해 둘러싸여 있고, 발광영역(양극(32)과 음극(34)에 접촉하도록 끼워져 있는 유기층(33)의 영역(E)의 중앙부에는 중간층(40c)이 형성되어 있지 않다. 이 때문에, 발광영역(E) 전체에 중간층(40c)이 형성되는 종래의 유기 전계 발광 표시장치에 비교해, 발광영역(E)에 있어서 중간층(40c)이 형성되는 영역이 적어진다. 이에 의해, 유기층(33)에서 출사되는 광의 감쇠를 억제할 수 있고, 유기 전계 발광 표시장치(1)의 휘도 향상을 실현할 수 있다.
- [0101] 본 발명에 의하면, 제1 배리어층(40a) 상에 중간층(40c)과 친화성을 갖는 재료로 이루어진 하지층(40b)을 구비하는 것으로, 중간층(40c)이 국소적으로 형성된다. 이 때문에, 중간층(40c)은, 평탄한 영역보다도, 단차(S)나 각부(42)에 우선적으로 형성되고, 단차(S)나 각부(42)에만 선택적으로 중간층(40c)을 형성할 수 있다.
- [0102] 본 실시예의 유기 전계 발광 표시장치(1)에 의하면, 본 구성을 갖지 않는 유기 전계 발광 표시장치와 비교해, 봉지막(40)의 접착성이나 봉지 성능이 양호해 진다. 이 때문에, 봉지막(40)의 벗겨짐을 억제할 수 있고, 나아가, 화상의 시인성 및 광의 추출 효율이 양호한 유기 전계 발광 표시장치(1)를 제공할 수 있다.
- [0103] 이하, 본 발명의 유기 전계 발광 표시장치(1) 및 그 제조방법을, 실시예에 의해 더욱 상세히 설명하지만, 본 발명은 이들의 실시예에만 한정되는 것은 아니다.
- [0104] <실시예 1>
- [0105] 먼저, 절연성 기판(10) 상에 회로층(12)을 형성했다. 다음으로, 양극(32)과, 화소 분리막(14)과, 적어도 발광층을 갖는 유기층(33)과, 음극(34)을 형성했다. 이에 의해, 도 6에 도시하는 바와 같이, 유기 전계 발광 소자(30)가 화소(P)마다 형성되었다.
- [0106] 다음으로, SiH<sub>4</sub>, NH<sub>3</sub>, N<sub>2</sub>가스를 재료로 이용한 플라즈마 CVD법에 의해, 500nm의 막후 SiN으로 이루어진 제1 배리어층(40a)을, 도 7에 도시하는 바와 같이 유기 전계 발광 소자(30) 상(음극(34)상)에 형성했다. 이 제1 배리어층(40a)의 성막에 있어서 기판 온도는 100℃ 이하로 했다.
- [0107] 다음으로, SiH<sub>4</sub>가스를 재료로 이용한 플라즈마 CVD법에 의해, 2nm의 막후의 아몰퍼스 실리콘으로 이루어진 하지층(40b)을, 제1 배리어층(40a)의 상면(40a1)을 덮도록 형성했다. 이하, 하지층(40b)의 성막에 있어서 기판 온도는 100℃ 이하로 했다.
- [0108] 다음으로, 하지층(40b)의 상면(40b1)에 아크릴을 도포했다. 이에 의해 아크릴은 국소적으로 돌출한 부분(41)과 각부(42)에만 국소적으로 피복되었다. 그 후, UV조사에 의해 아크릴을 중합시키고, 도 8에 도시하는 중간층(40c)을 형성했다.
- [0109] 다음으로, SiH<sub>4</sub>, NH<sub>3</sub>, N<sub>2</sub>가스를 재료로 이용한 플라즈마 CVD법에 의해, 500nm의 막후 SiN으로 이루어진 제2 배리어층(40d)을, 하지층(40b)의 상면(40b1) 및 중간층(40c)의 상면(40c1)을 덮도록 형성했다. 이 제2 배리어층(40d)의 성막에 있어서 기판 온도는 100℃이하로 했다. 이상에 의해 봉지막(40)이 형성되었다.
- [0110] 다음으로, 6μm두께의 절재 BM과 충전제(45)를 도포한 대향기관(50)을 봉지막(40) 상에 첩합하는 것으로, 도 5에 도시하는 유기 전계 발광 표시장치(1)가 형성되었다.
- [0111] 본 실시예에 의해 얻어진 유기 전계 발광 표시장치(1)를, 온도85℃, 습도85%의 분위기하에 쬐는 실험을 행한 결과, 봉지막(40)으로의 수분 침입에 의한, 발광영역에 있어서 미발광부분(다크 스팟)이 확대된 흔적이나, 봉지막(40)의 막부는 관찰되지 않았다. 이에 의해, 봉지막(40)으로의 수분의 침입 개소로부터의 수분 확산이 억제된 것이 확인되었다.
- [0112] 하지층(40b)을 형성하지 않고, 중간층(40c)을, 제1 배리어층(40a)의 상면(40a1)을 덮도록 형성했다. 이에 의해, 중간층(40c)은, 상면(40a1) 중, 화소(P)가 배치되어 있는 영역 전면을 덮도록 형성되었다. 그 후, 상기 실시예1과 동일하게 하여 유기 전계 발광 표시장치를 형성했다.
- [0113] 본 실시예에 의해 얻어진 유기 전계 발광 표시장치(1)를, 온도85℃, 습도85%의 분위기하에 쬐는 실험을 행한 바, 봉지막(40)으로의 수분 침입에 의한, 발광영역에 있어서 미발광부분(다크 스팟)이 확대된 흔적과, 봉지막(40)의 막부가 관찰되었다. 이에 의해, 봉지막(40)으로의 수분의 침입개소에서의 수분 확산이 생긴 것이 확인되었다.

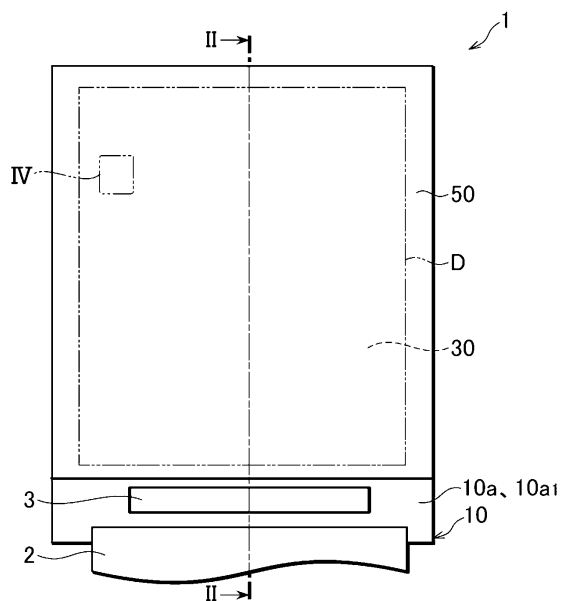
**부호의 설명**

[0114]

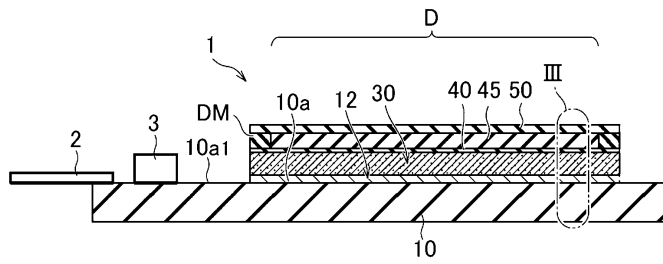
- |                   |               |
|-------------------|---------------|
| 1: 유기 전계 발광 표시장치  | 2: 플렉시블 회로기판  |
| 3: 구동 드라이버        | 10: 기판        |
| 11: 박막 트랜지스터      | 12: 회로층       |
| 13: 패시베이션막        | 14: 화소 분리막    |
| 30: 유기 전계 발광 소자   | 32: 양극        |
| 32a: 콘택트 홀        | 33: 유기층       |
| 34: 음극            | 40: 봉지막       |
| 40a: 제1 배리어층      | 40a1: 상면      |
| 40a2: 제1 배리어층 피복부 | 40b: 하지층      |
| 40b1: 상면          | 40b2: 하지층 피복부 |
| 40c: 중간층          | 40c1: 상면      |
| 40c2: 제1 피복부      | 40c3: 제2 피복부  |
| 40d: 제2 배리어층      | 41: 부분        |
| 41a: 이물           | 41b: 접촉면      |
| 41c, 41d: 부분      | 42: 각부        |
| 45: 충전제           | 50: 대향기판      |
| D: 표시영역           | d1, d2: 높이    |
| P: 화소             | S: 단차         |
| a: 접촉각            |               |

**도면**

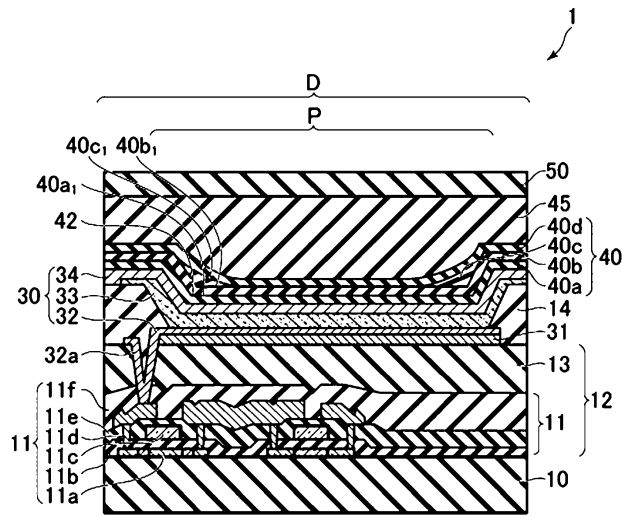
**도면1**



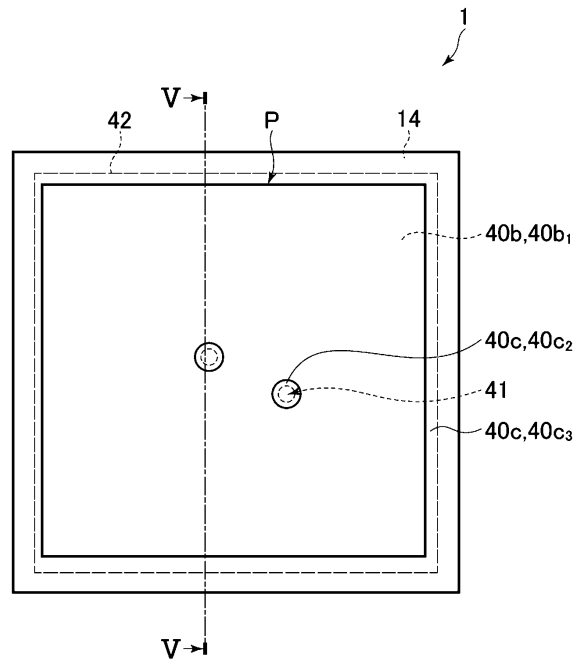
도면2



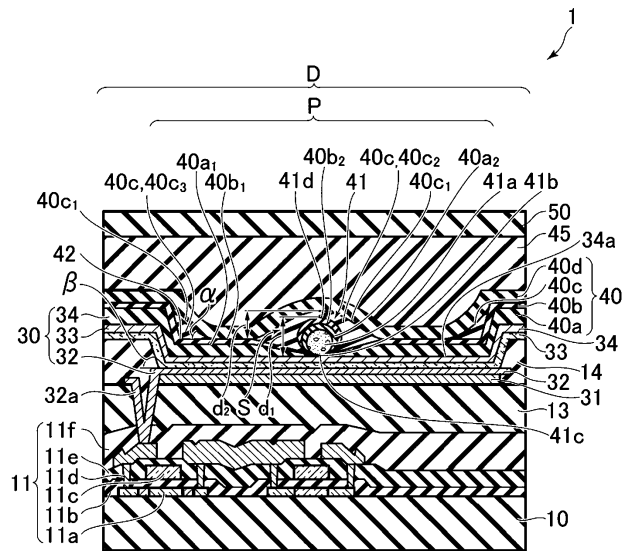
도면3



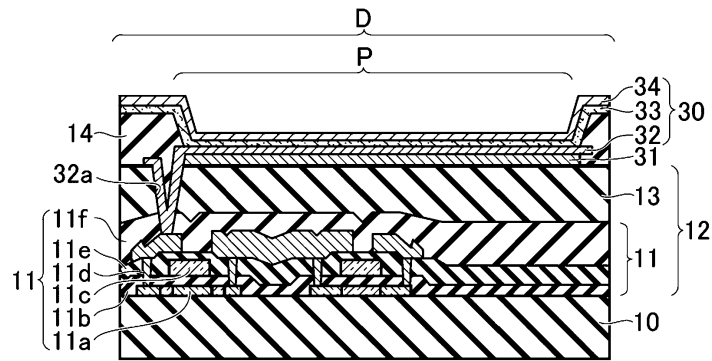
도면4



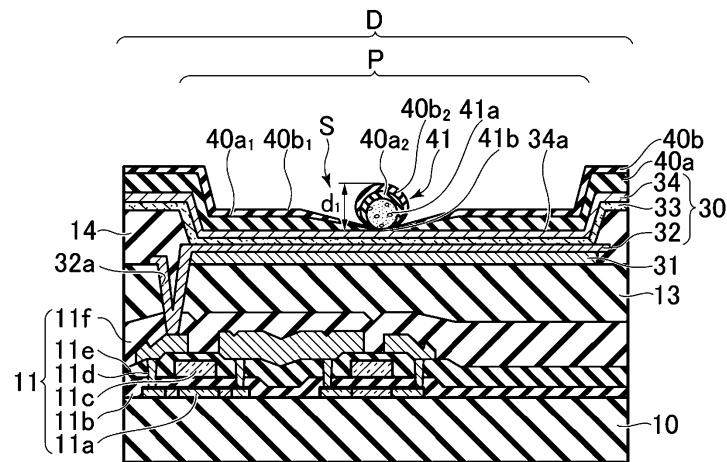
도면5



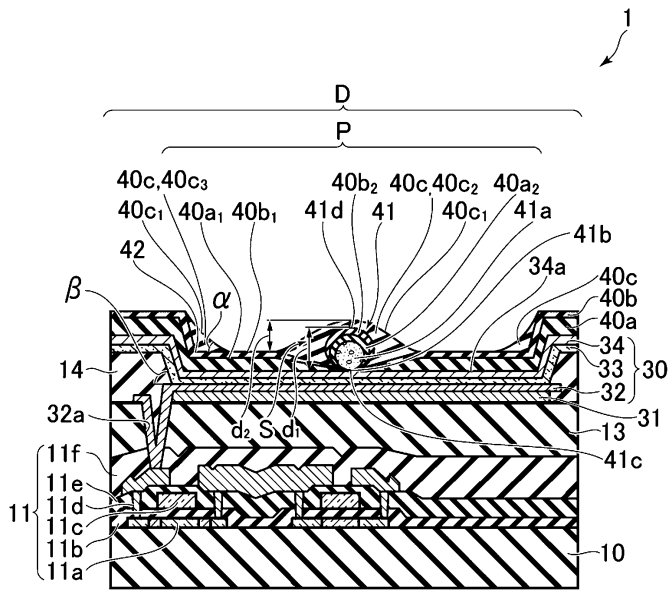
도면6



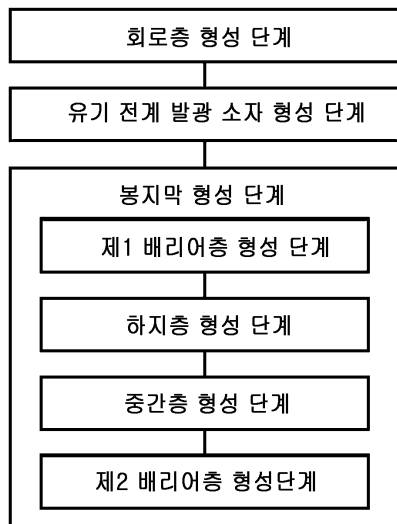
도면7



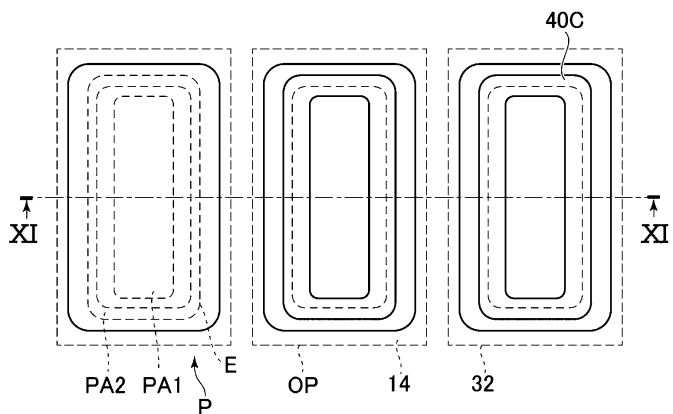
도면8



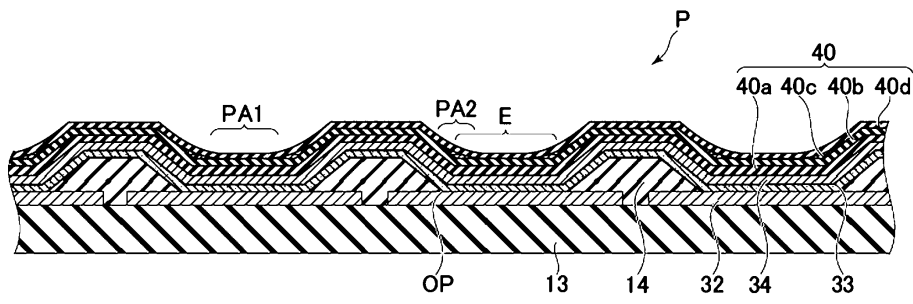
도면9



도면10



도면11



专利名称(译)	有机电致发光显示装置和有机电致发光显示装置的制造方法		
公开(公告)号	<a href="#">KR101839263B1</a>	公开(公告)日	2018-03-15
申请号	KR1020170019744	申请日	2017-02-14
[标]申请(专利权)人(译)	株式会社日本显示器		
申请(专利权)人(译)	株式会社日本排气量		
当前申请(专利权)人(译)	株式会社日本排气量		
[标]发明人	KAMIYA AKINORI 카미야아키노리		
发明人	카미야,아키노리		
IPC分类号	H01L51/52 H01L27/32 H01L51/50		
CPC分类号	H01L27/3244 H01L27/3248 H01L51/5237 H01L51/524 H01L51/5253 H01L27/3258 H01L27/3262 H01L51/502 H01L51/5246 H01L2227/32 H01L27/3246 H01L51/5016 H01L51/5056 H01L51/5072 H01L51/5088 H01L51/5092 H01L51/5234 H01L51/5271 H01L51/56		
代理人(译)	Jangsugil Yijunghui		
优先权	2013053469 2013-03-15 JP		
其他公开文献	KR1020170020716A		
外部链接	<a href="#">Espacenet</a>		

摘要(译)

本发明的显示装置包括第一基板，多个有机发光元件，有机绝缘层，密封膜和柔性电路基板。有机发光元件布置在第一基板上，并且每个有机发光元件具有正电极，形成在正电极上的有机发光层以及形成在有机发光层上的负电极。有机绝缘层具有用于覆盖与正电极相邻的上部并且暴露正电极的上表面的一部分的开口。密封膜具有覆盖有机发光元件和有机绝缘层的第一阻挡层，并且具有氮化硅膜或具有第一厚度的氮氧化硅膜，具有非晶硅或氧化硅膜的基层，所述非晶硅或氧化硅膜布置在所述第一阻挡层上并且具有比所述第一厚度薄的第二厚度；布置在所述基层上的有机层；以及第二阻挡层具有布置在基层和有机层上的氮化硅膜或氮氧化硅膜。柔性电路基板连接到第一基板。在第一基板上，存在第一区域，第一阻挡层，基层和第二阻挡层层叠在第一区域上，并且基层和第二阻挡层彼此接触，并且第二区域在第一区域上其中第一阻挡层，基层，有机层和第二阻挡层是层压。

