



(19) 대한민국특허청(KR)  
(12) 등록특허공보(B1)

(45) 공고일자 2020년07월10일  
(11) 등록번호 10-2132393  
(24) 등록일자 2020년07월03일

(51) 국제특허분류(Int. Cl.)  
H01L 27/32 (2006.01)  
(21) 출원번호 10-2014-0109532  
(22) 출원일자 2014년08월22일  
심사청구일자 2019년06월25일  
(65) 공개번호 10-2016-0024039  
(43) 공개일자 2016년03월04일  
(56) 선행기술조사문헌  
KR1020110018785 A  
WO2011104936 A1

(73) 특허권자  
엘지디스플레이 주식회사  
서울특별시 영등포구 여의대로 128(여의도동)  
(72) 발명자  
이시규  
대전광역시 서구 갈마로 160 102동 201호 (괴정동,KT빌리지아파트)  
조은미  
경기도 고양시 일산동구 일산로 241 115동 2501호 (마두동,백마마을1단지아파트)  
김대현  
서울특별시 영등포구 양평로 57 101동 1504호 (당산동5가,성원아파트)

(74) 대리인  
특허법인(유한)유일하이스트

전체 청구항 수 : 총 9 항

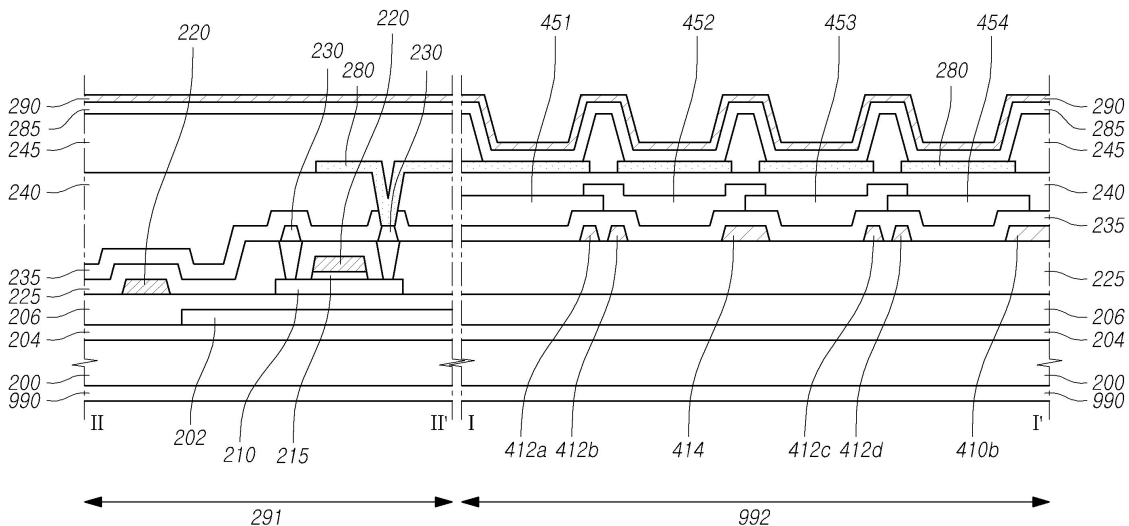
심사관 : 구분재

(54) 발명의 명칭 유기발광 표시장치

(57) 요약

본 발명은 유기발광 표시장치에 관한 것으로 일 측면에서 본 발명은 데이터 라인과 게이트 라인이 교차되어 형성되는 박막 트랜지스터와, 나노 입자를 포함하며 적색, 녹색 또는 청색 중 어느 하나의 색보다 넓은 파장의 빛을 투과시키는 포토 레지스트가 형성된 백색 화소영역을 포함하는 유기발광 표시장치를 제공하며, 또한 본 발명은 백색 화소영역의 포토 레지스트보다 좁은 파장의 빛을 투과시키는 비백색 화소영역을 포함하는 표시패널을 포함하는 유기발광 표시장치를 제공한다.

대표도



## 명세서

### 청구범위

#### 청구항 1

기판 상에 다수의 데이터 라인 및 다수의 게이트 라인이 형성되고, 상기 데이터 라인과 상기 게이트 라인이 교차되어 형성되는 박막 트랜지스터와,

상기 박막 트랜지스터의 소스 전극 또는 드레인 전극과 연결되는 백색 화소전극과,

상기 백색 화소전극 상에 위치하며 나노 입자를 포함하며 적색, 녹색 또는 청색 중 어느 하나의 색보다 넓은 파장의 빛을 투과시키는 포토 레지스트가 형성된 백색 화소영역과,

상기 박막 트랜지스터의 소스 전극 또는 드레인 전극과 연결되는 비백색 화소전극과,

상기 비백색 화소전극 상에 위치하며 적색, 녹색 또는 청색 포토 레지스트가 형성된 비백색 화소영역을 포함하는 표시패널;

상기 다수의 데이터 라인을 구동하는 데이터 구동부; 및

상기 다수의 게이트 라인을 구동하는 게이트 구동부를 포함하는 유기발광 표시장치.

#### 청구항 2

제1항에 있어서,

상기 나노 입자는 무편광의 외부광을 산란시키는 유기발광 표시장치.

#### 청구항 3

제1항에 있어서,

상기 게이트 라인, 상기 데이터 라인 및 상기 박막 트랜지스터 하에 형성된 차광층에 저반사의 금속층을 포함하는 유기발광 표시장치.

#### 청구항 4

제1항에 있어서,

상기 기판은 광투과 조절필름이 결합된 유기발광 표시장치.

#### 청구항 5

제1항에 있어서,

상기 백색 화소영역의 상기 포토 레지스트가 통과시키는 빛의 파장은 청색의 빛의 파장 대역인 400nm~460nm을 포함하거나 또는 적색의 빛의 파장 대역인 551nm~660nm을 포함하는 유기발광 표시장치.

#### 청구항 6

제1항에 있어서

상기 나노 입자의 밀도는 상기 백색 화소영역의 상기 포토 레지스트의 두께에 따라 결정되는, 유기발광 표시장

치.

**청구항 7**

광흡수층을 포함한 다중층의 데이터 라인 및 광흡수층을 포함한 다중층의 게이트 라인이 위치하고, 상기 데이터 라인과 상기 게이트 라인이 교차하여 형성되는 다수의 박막 트랜지스터;

상기 박막 트랜지스터 상에 형성되며, 나노 입자를 포함하며 적색, 녹색 또는 청색 중 어느 하나의 색보다 넓은 파장의 빛을 투과시키는 포토 레지스트가 형성된 백색 화소영역;

상기 박막 트랜지스터 상에 형성되며, 상기 백색 화소영역의 포토 레지스트보다 좁은 파장의 빛을 투과시키는 포토 레지스트가 형성된 비백색 화소영역; 및

상기 백색 화소영역 또는 비백색 화소영역의 유기발광층의 발광을 제어하며 상기 박막 트랜지스터의 소스 전극 또는 드레인 전극과 연결된 다수의 화소전극을 포함하는 표시패널.

**청구항 8**

제 7항에 있어서,

상기 나노 입자는 무편광의 외부광을 산란시키는 표시패널.

**청구항 9**

제7항에 있어서,

상기 게이트 라인, 상기 데이터 라인 및 상기 박막 트랜지스터 하에 형성된 차광층에 저반사의 금속층을 포함하는 표시패널.

**발명의 설명**

**기술 분야**

[0001] 본 발명은 영상을 표시하는 표시장치에 관한 것이다.

**배경 기술**

[0002] 정보화 사회가 발전함에 따라 화상을 표시하기 위한 표시장치에 대한 요구가 다양한 형태로 증가하고 있으며, 근래에는 액정표시장치(LCD: Liquid Crystal Display), 플라즈마표시장치(PDP: Plasma Display Panel), 유기발광표시장치(OLED: Organic Light Emitting Display Device) 등과 같은 다양한 표시장치가 활용되고 있다. 이러한 다양한 표시장치에는, 그에 적합한 표시패널이 포함된다.

[0003] 이러한 표시장치에 포함되는 표시패널은 하나의 기관에서 만들어지는 여러 개의 표시패널 중 하나일 수 있다. 즉, 여러 공정 절차에 따라, 하나의 기관에서 화소들을 구성하는 소자들, 신호라인, 또는 전원 라인 등이 표시패널 단위 별로 형성되고, 이후, 스크라이브(Scribe) 장비를 이용하여 표시패널 단위로 기관을 절단하여 여러 개의 표시패널을 만들 수 있다.

[0004] 또한 표시패널은 다수의 박막 트랜지스터와 이들 박막 트랜지스터에 의하여 제어되는 화소영역을 가지고 있다. 표시패널의 외부에서 입사되는 빛은 표시장치를 구성하는 배선과 같은 구성요소들에 의해 반사되어 표시장치 외부로 나간다. 이는 표시장치에서 출력하는 영상과 중첩되어 영상의 품질을 훼손시킬 수 있으므로, 입사된 빛의 반사를 저감하는 기술이 필요하다.

**발명의 내용**

**해결하려는 과제**

[0005] 이러한 배경에서, 본 발명의 목적은 편광필름 또는 편광관이 제거된 표시장치에서 외부광의 반사율을 저감시키는 나노 입자를 포함하는 백색 화소영역을 포함하는 표시장치를 제공하는 데 있다.

**과제의 해결 수단**

[0006] 진술한 목적을 달성하기 위하여, 일 측면에서, 본 발명은 데이터 라인과 게이트 라인이 교차되어 형성되는 박막 트랜지스터와, 나노 입자를 포함하며 적색, 녹색 또는 청색 중 어느 하나의 색보다 넓은 파장의 빛을 투과시키는 포토 레지스트가 형성된 백색 화소영역을 포함하는 유기발광 표시장치를 제공한다.

[0007] 또한 본 발명은 백색 화소영역의 포토 레지스트보다 좁은 파장의 빛을 투과시키는 비백색 화소영역을 포함하는 표시패널을 포함하는 유기발광 표시장치를 제공한다,

[0008] 다른 측면에서, 본 발명은 박막 트랜지스터 상에 형성되며, 나노 입자를 포함하며 적색, 녹색 또는 청색 중 어느 하나의 색보다 넓은 파장의 빛을 투과시키는 포토 레지스트가 형성된 백색 화소영역과 백색 화소영역의 포토 레지스트보다 좁은 파장의 빛을 투과시키는 포토 레지스트가 형성된 비백색 화소영역을 포함하는 표시패널을 제공한다.

**발명의 효과**

[0009] 이상에서 설명한 바와 같이 본 발명에 의하면, 편광필름 또는 편광관이 제거된 표시장치에서 백색 화소영역에서 발생하는 외부광의 반사율을 저감시키기 위해 나노 입자를 포함하는 포토 레지스트를 백색 화소영역에 형성한 포함하는 표시장치를 제공하여, 외부광의 반사를 감소시키는 효과가 있다.

[0010] 또한, 본 발명에 의하면 편광필름 또는 편광관이 제거된 표시장치에서 박막 트랜지스터 영역에 저반사 금속층을 형성하여 외부광의 반사를 감소시키는 효과가 있다.

**도면의 간단한 설명**

- [0011] 도 1은 실시예들에 따른 표시장치를 간략하게 나타낸 도면이다.
- 도 2는 유기발광 표시장치에 편광관이 결합된 표시패널의 일부를 보여주는 도면이다.
- 도 3은 도 2의 표시장치에서 편광관을 제거한 경우 빛의 반사를 보여주는 도면이다.
- 도 4a 및 도 4b는 본 발명의 일 실시예에 의한 WRGB 화소의 구조를 보여주는 도면이다.
- 도 5는 본 발명의 일 실시예에 의한 W-PR이 적용된 백색 화소의 구조를 보여주는 도면이다.
- 도 6은 본 발명의 다른 실시예에 의한 W-PR에 다양한 종류의 나노 입자가 포함된 백색 화소의 구조를 보여주는 도면이다.
- 도 7는 본 발명의 일 실시예에 의한 W-PR을 인접한 화소영역과 연관하여 W-PR의 컬러 필터를 형성한 도면을 보여준다.
- 도 8은 본 발명의 다른 실시예에 의한 나노 입자를 모든 화소영역 전체에 분산하여 포함시킨 도면이다.
- 도 9는 본 발명의 일 실시예에 의한 백색 화소영역에 나노 입자를 포함하는 고굴절의 포토 레지스트를 형성한 경우의 단면도를 보여주는 도면이다.
- 도 10은 본 발명의 일 실시예에 의한 저반사 금속층이 형성된 도면을 보여준다.
- 도 11은 본 발명의 일 실시예에 의한 백색 화소영역에 고굴절의 포토 레지스트를 형성하는 공정을 보여주는 도면이다.

**발명을 실시하기 위한 구체적인 내용**

[0012] 이하, 본 발명의 일부 실시예들을 예시적인 도면을 참조하여 상세하게 설명한다. 각 도면의 구성요소들에 참조 부호를 부가함에 있어서, 동일한 구성요소들에 대해서는 비록 다른 도면상에 표시되더라도 가능한 한 동일한 부호를 가질 수 있다. 또한, 본 발명을 설명함에 있어, 관련된 공지 구성 또는 기능에 대한 구체적인 설명이 본 발명의 요지를 흐릴 수 있다고 판단되는 경우에는 그 상세한 설명은 생략할 수 있다.

[0013] 또한, 본 발명의 구성 요소를 설명하는 데 있어서, 제 1, 제 2, A, B, (a), (b) 등의 용어를 사용할 수 있다.

이러한 용어는 그 구성 요소를 다른 구성 요소와 구별하기 위한 것일 뿐, 그 용어에 의해 해당 구성 요소의 본질, 차례, 순서 또는 개수 등이 한정되지 않는다. 어떤 구성 요소가 다른 구성요소에 "연결", "결합" 또는 "접속"된다고 기재된 경우, 그 구성 요소는 그 다른 구성요소에 직접적으로 연결되거나 또는 접속될 수 있지만, 각 구성 요소 사이에 다른 구성 요소가 "개재"되거나, 각 구성 요소가 다른 구성 요소를 통해 "연결", "결합" 또는 "접속"될 수도 있다고 이해되어야 할 것이다.

- [0014] 도 1은 실시예들에 따른 표시장치를 간략하게 나타낸 도면이다.
- [0015] 도 1을 참조하면, 실시예들에 따른 표시장치(100)는, 제1방향(예: 수직방향)으로 다수의 제1라인(VL1~VLm)이 형성되고, 제2방향(예: 수평방향)으로 다수의 제2라인(HL1~HLn)이 형성되는 표시패널(110)과, 다수의 제1라인(VL1~VLm)으로 제1신호를 공급하는 제1구동부(120)와, 다수의 제2라인(HL1~HLn)으로 제2신호를 공급하는 제2구동부(130)와, 제1구동부(120) 및 제2구동부(130)를 제어하는 타이밍 컨트롤러(140) 등을 포함한다.
- [0016] 표시패널(110)에는, 제1방향(예: 수직방향)으로 형성된 다수의 제1라인(VL1~VLm)과 제2방향(예: 수평방향)으로 형성된 다수의 제2라인(HL1~HLn)의 교차에 따라 다수의 화소(P: Pixel)가 정의된다.
- [0017] 진술한 제1구동부(120) 및 제2구동부(130) 각각은, 영상 표시를 위한 신호를 출력하는 적어도 하나의 구동 집적 회로(Driver IC)를 포함할 수 있다.
- [0018] 표시패널(110)에 제1방향으로 형성된 다수의 제1라인(VL1~VLm)은, 일 예로, 수직방향(제1방향)으로 형성되어 수직방향의 화소 열로 데이터 전압(제1신호)을 전달하는 데이터 배선일 수 있으며, 제1구동부(120)는 데이터 배선으로 데이터 전압을 공급하는 데이터 구동부일 수 있다.
- [0019] 또한, 표시패널(110)에 제2방향으로 형성된 다수의 제2라인(HL1~HLn)은 수평방향(제2방향)으로 형성되어 수평방향의 화소 열로 스캔 신호(제2신호)를 전달하는 게이트 배선일 수 있으며, 제2구동부(130)는 게이트 배선으로 스캔 신호를 공급하는 게이트 구동부일 수 있다.
- [0020] 또한, 제1구동부(120)와 제2구동부(130)와 접속하기 위해 표시패널(110)에는 패드부가 구성된다. 패드부는 제1구동부(120)에서 다수의 제1라인(VL1~VLm)으로 제1신호를 공급하면 이를 표시패널(110)로 전달하며, 마찬가지로 제2구동부(130)에서 다수의 제2라인(HL1~HLn)으로 제2신호를 공급하면 이를 표시패널(110)로 전달한다. 따라서, 표시패널(110)의 화소들의 영역을 형성하는 공정에서 패드부를 함께 형성할 수 있다.
- [0021] 한편, 도 1와 같은 표시장치 중에서 유기전계발광을 이용한 표시장치는 패널에서 각 전극부의 반사로 인해 반사를 차단 시켜줄 수 있는 편광판 또는 편광 필름을 적용할 수 있다.
- [0022] 도 2는 유기발광 표시장치에 편광판이 결합된 표시패널의 일부를 보여주는 도면이다.
- [0023] 기관(200) 상에 박막 트랜지스터 영역(291)은 차광층(202), 버퍼층(204, 206), 활성화층(210)과 게이트 절연층(215), 게이트(220), 그리고 층간절연층(Interlayer dielectric, ILD, 225)이 형성되어 있으며, 층간절연층(225)이 일부 시각되어 활성화층(210)이 노출되며 노출된 활성화층(210)과 소스/드레인 전극(230)이 접촉한다. 그리고 보호층(Passivation Layer, 235), 오버코트층(Overcoat, 240), बैं크(245)가 형성되어 있다. 한편, 화소 영역(292)에는 화소전극(Pixel Electrode, 또는 애노드 전극)(280), 유기층(285)이 형성되어 있으며, 유기층(285) 위에는 캐소드 전극(Cathode)(290)이 위치한다. RGB 영역(251, 253, 254)은 각각 적색/녹색/청색 컬러 필터가 형성되었고, 백색 화소영역(252)에는 별도의 컬러 필터가 형성되어 있지 않다. 도 2에서는 백색 화소영역(252)를 나타내기 위해 사각형으로 영역을 표시하였으며, 백색 화소영역(252)에는 오버코트층(240)이 도포된다. 그리고 기관(200)의 하부에는 편광판(270)이 형성되어 있다.
- [0024] 도 2의 구조는 주변에서 입사되는 빛(외부광)의 반사 특성을 제한하지만 편광판 또는 편광필름은 낮은 투과율로 인해 표시장치의 휘도 효율성 및 수명이 저하되는 문제가 있다.
- [0025] 도 2에서 화소영역(292)는 설명의 편의상 4개의 화소를 모두 표시하였으나, 각각의 4개의 화소는 बैं크로 유기발광층(285)을 구분 지을 수 있으며, 화소전극 역시 각각의 RWGB 영역(251, 252, 253, 254) 위에 하나의 화소전극(280)이 형성되고, 형성된 화소전극(280)은 박막 트랜지스터 영역에 각각의 화소전극(280)이 연결될 수 있다.
- [0026] 도 3은 도 2의 표시장치에서 편광판을 제거한 경우 빛의 반사를 보여주는 도면이다.
- [0027] 외부에서 입사되는 빛(300a, 300b, 300c)은 화소전극(280)과 소스/드레인 전극(230), 활성화층(210), 게이트(220)의 금속 물질의 특성으로 인하여 310a, 310b, 310c, 310d, 310e와 같이 반사된다. 특히, 백색 화소영역(252)은 별도의 컬러 필터가 형성되어 있지 않으므로, 픽셀 전극(280)에서의 외부광의 반사율이 컬러 필터가 형

성된 RGB 영역(251, 253, 254)보다 높다.

- [0028] 백색 화소영역(252)의 고반사 특성을 줄이기 위해, 본 명세서에서는 백색 화소영역에 고굴절 컬러 포토 레지스트(Color Photo Resist)를 묽게 코팅하여 컬러 필터의 역할을 하여 반사되는 광의 투과율을 낮추도록 하는 구조("W Photo")를 제시한다. 이하 백색 화소영역에 코팅되는 열은 색의 고굴절의 포토 레지스트(고굴절 컬러 필터)를 W-PR(White Photo Resist)로 약칭하여 지시한다. 그리고 백색 화소영역의 W-PR에는 나노 입자(Nano Particle)를 함유하므로, 광효율은 유지하면서 외부광이 나노 입자에 산란하여 반사를 낮출 수 있다.
- [0029] 본 명세서에서 고굴절의 포토 레지스트는 컬러 필터와 같은 색변환층의 기능을 하는 물질로, 기존의 RGB에 해당하는 적색, 녹색 또는 청색 컬러 필터를 구성하는 물질이지만, 이보다 열은 색상을 통과시키는 특성을 가진다. 열은 색상이란 기존의 컬러 필터보다 더 넓은 파장대역을 포함시키거나, 혹은 높은 휘도의 빛이 투과되도록 하는 물질의 특성을 의미한다. 따라서 본 명세서에서는 백색 화소영역에서 발산하는 빛이 최대한 백색의 특성을 가지되, 외부광의 반사를 저감시키기 위해 컬러 필터가 열은 색을 가지도록 하는 컬러 필터가 백색 화소영역에 형성되는 것을 일 실시예로 한다. 또한 적색, 녹색 또는 청색의 파장 범위를 포함하되 투과율이 높은 컬러 필터가 백색 화소영역에 형성되는 것을 일 실시예로 한다. 투과율이 높으므로 보다 많은 파장 대역의 빛이 통과하며, 그 결과 더 연하거나 열은 적색, 녹색, 또는 청색이 백색 화소영역에 포함될 수 있다.
- [0030] 도 4a 및 도 4b는 본 발명의 일 실시예에 의한 WRGB 화소의 구조를 보여주는 도면이다.
- [0031] 도 4a는 본 발명의 일 실시예에 의한 W-PR이 적용된 백색 화소를 포함한 WRGB 화소의 구조를 보여주는 도면이다.
- [0032] 각각의 컬러 필터들이 화소전극(280) 아래에 형성된다. 즉, 화소전극(280) 아래에 적색 컬러 필터(451), 청색 컬러 필터(453), 녹색 컬러 필터(454)가 있으며 또한 W-PR(452)이 백색 화소영역에 형성되어 있다. 화소전극(280)은 애노드 전극이 될 수 있으며, 화소전극(280) 상에는 도면에 미도시되었으나 유기발광층과 캐소드 전극이 형성된다.
- [0033] 각각의 화소전극들(280)을 제어하는 트랜지스터들로는 VDD(410a, 410b)와 연결된 구동 트랜지스터(Driving Transistor)(422a, 422b, 422c, 422d), 데이터라인(412a, 412b, 412c, 412d)과 연결된 스위칭 트랜지스터(Switching Transistor)(424a, 424b, 424c, 424d), Vref(414)와 연결된 센싱 트랜지스터(Sensing Transistor)(426a, 426b, 426c, 426d)들이 있다. 414a는 Vref를 센싱 트랜지스터(426a, 426d)로 전달하는 기능을 제공한다.
- [0034] 본 발명은 특정한 트랜지스터 구조에 한정되는 것이 아니므로 도 4a와 다른 구조 혹은 다른 종류의 트랜지스터가 화소전극(280)의 구동에 적용될 수 있다.
- [0035] 도 4b는 도 4a에서 화소전극을 제거한 경우의 화소영역(492)을 보여주는 도면이다.
- [0036] 본 발명의 일 실시예에 의하면 백색 화소영역에 452와 같이 열은 색의 컬러 필터(W-PR)가 형성된다. 그리고 백색 화소영역의 컬러 필터에는 나노 입자를 포함시켜 편광되지 않은, 즉 무편광의 외부광을 산란시킬 수 있다. 열은 색의 컬러 필터는 적색, 청색 또는 녹색의 파장대보다 더 넓은 파장의 빛을 투과시켜 백색에 가깝거나 열은 적색, 열은 청색, 혹은 열은 녹색의 빛을 투과시키는 특성을 가진다.
- [0037] 구체적인 실시예에 의하면, 열은 청색의 컬러 필터를 백색 화소영역에 형성하기 위해 백색 화소영역에 형성된 포토 레지스트가 통과시키는 빛의 파장은 청색의 빛의 파장 대역인 400nm~460nm을 포함하도록 열은 청색의 컬러 필터를 형성할 수 있다. 자세한 구성은 도 7 및 도 8에서 살펴본다.
- [0038] 또다른 구체적인 실시예에 의하면, 열은 적색의 컬러 필터를 백색 화소영역에 형성하기 위해 백색 화소영역에 형성된 포토 레지스트가 통과시키는 빛의 파장은 적색의 빛의 파장 대역인 551nm~660nm을 포함하도록 열은 적색의 컬러 필터를 형성할 수 있다. 자세한 구성은 도 7 및 도 8에서 살펴본다.
- [0039] 그 결과, 열은 적색의 컬러 필터 또는 열은 청색의 컬러 필터는 외부광의 반사를 저감시키며, 백색 화소영역에서 발산하는 빛이 백색에 가깝도록 하여 시감성을 떨어뜨리지 않는다.
- [0040] 도 5는 본 발명의 일 실시예에 의한 W-PR이 적용된 백색 화소의 구조를 보여주는 도면이다. 도 4b의 III-III'의 단면을 기준으로 화소전극, 유기발광층 및 캐소드 전극이 형성된 단면을 보여주는 도면이다.
- [0041] 백색 화소영역에 코팅된 포토 레지스트인 W-PR(452)는 나노 입자(510)를 함유한다. W-PR(452)에 분산되어 포함된 나노 입자는 외부에서 입사된 빛(590)을 595와 같이 산란시키므로, 외부광의 반사율을 저감시킨다. 즉 나노

입자는 편광필름 또는 편광판을 통과하지 않고 그대로 입사된 무편광의 외부광을 산란시킨다.

- [0042] 나노 입자는 백색 화소영역의 W-PR(452)의 두께에 따라 가변적으로 포함될 수 있다, 나노 입자의 밀도(또는 분포도)는 고굴절 포토 레지스트의 두께에 따라 결정될 수 있다. 일 실시예로 W-PR(452)의 두께 혹은 광 흡수 속성에 비례하여 나노 입자의 양을 늘릴 수 있다. 이는 W-PR(452) 내의 나노 입자의 밀도 또는 분포도를 높이기 위함이다. 이와 다른 실시예로 W-PR(452)의 두께에 비례하여 나노 입자의 양을 줄일 수 있는데, 이는 W-PR(452) 자체가 외부 광을 흡수하는 특성이 높을 경우에는 나노 입자의 양을 줄일 수 있기 때문이다. 즉, 백색 영역에 형성되는 고굴절의 포토 레지스트의 외부광의 반사율과 OLED의 발광된 빛의 투과율의 특성에 따라 나노 입자의 밀도를 높이거나 낮출 수 있다. 따라서, 나노 입자의 밀도 혹은 나노 입자가 분포되는 양은 백색 화소영역에 형성되는 포토 레지스트의 두께에 비례하여 많아지거나, 혹은 반비례하여 작아지도록 할 수 있으며, 이는 백색 화소영역에 형성하는 포토 레지스트를 통한 백색의 재현 및 외부광의 반사 정도에서 선택할 수 있다. 이는 도8에서 확인할 수 있다.
- [0043] 나노 입자는 다수의 물질들의 조합으로도 이루어질 수 있다. 금속 나노 입자와 무기 물질 또는 유기 물질을 결합할 수 있으며, 나노 입자의 형상은 구의 형상, 또는 구의 한쪽 또는 양쪽이 눌러진 편구(oblate spheres)의 형상, 장구면(prolate spheroids), 막대, 실린더, 콘, 디스크 등의 다양한 형상을 포함할 수 있으며, 빛의 산란을 위하여 어느 하나의 형상으로 이루어진 나노 입자보다는 둘 이상의 형상의 나노 입자를 W-PR에 포함시키거나, 혹은 상이한 형상을 가진 둘 이상의 종류의 나노 입자들을 W-PR에 포함시켜 산란의 효과를 높일 수 있다.
- [0044] 도 6은 본 발명의 다른 실시예에 의한 W-PR에 다양한 종류의 나노 입자가 포함된 백색 화소의 구조를 보여주는 도면이다. 도 6의 W-PR(452)에는 구형의 나노 입자(510)와 편구의 나노 입자(520)가 포함되어 있다. 구형의 나노 입자(510) 외에도 다른 형상인 편구의 나노 입자(520)가 포함되므로 외부광(590a, 590b, 590c)을 595a, 595b, 595c와 같이 다양한 방향으로 산란시킬 수 있고, 화소전극(280)에서 외부광의 반사를 방지할 수 있다.
- [0045] 지금까지 살펴본 백색 화소영역에 형성되는 W-PR은 RGB 색상보다 옅은 빛을 투과하는 컬러 필터가 될 수 있다. 예를 들어, 옅은 붉은 빛의 W-PR은 붉은 빛을 다소 포함한 백색(Reddish white) 필터가 될 수 있고, 옅은 푸른 빛의 W-PR인 경우, 푸른 빛을 다소 포함한 백색(Bluish white) 화소가 될 수 있다. 어떤 색상으로 백색 화소영역에 고굴절의 PR을 형성할 것인지는 백색 화소영역과 인접한 화소영역의 색상 또는 공정 과정에 따라 다양하게 선택될 수 있다.
- [0046] 도 7는 본 발명의 일 실시예에 의한 W-PR을 인접한 화소영역과 관련하여 W-PR의 컬러 필터를 형성한 도면을 보여준다. 인접하지 않은 색상을 W-PR로 선택하는 실시예를 보여준다.
- [0047] 710은 적색 컬러 필터가 형성된 적색 화소영역(711) 및 녹색 컬러 필터가 형성된 녹색 화소영역(713) 사이에 백색 화소영역(712)이 형성되는 경우 옅은 청색의 포토 레지스트가 형성된 예를 보여주는 도면이다. 이는 인접하지 않은 화소영역(714)의 청색이 백색 화소영역(712a)에 열게 형성되는 것을 포함한다.
- [0048] 720은 청색 컬러 필터가 형성된 청색 화소영역(721) 및 녹색 컬러 필터가 형성된 녹색 화소영역(723) 사이에 백색 화소영역(722)이 형성되는 경우 옅은 적색의 포토 레지스트가 형성된 예를 보여주는 도면이다. 이는 인접하지 않은 화소영역(724)의 적색이 백색 화소영역(722)에 열게 형성되는 것을 포함한다.
- [0049] 710 및 720의 백색 화소영역(712, 722)에는 나노 입자가 포함되어 있다.
- [0050] 도 8은 본 발명의 다른 실시예에 의한 나노 입자를 모든 화소영역 전체에 분산하여 포함시킨 도면이다. 도 7의 710과 도 8의 810의 화소영역의 위치가 동일하다. 그리고 도 7의 720과 도 8의 820의 화소영역의 위치가 동일하다. 다만 도 8에서는 RGB 화소영역(811, 813, 814, 821, 823, 824)에도 나노 입자가 포함될 수 있으며, 이 경우, RGB 화소영역(811, 813, 814, 821, 823, 824)에는 나노 입자가 백색 화소영역(812, 822) 보다 적은 양(혹은 적은 밀도)의 나노 입자가 분산되어 포함될 수 있다. 이는 백색 화소영역(812, 822) 보다 RGB 화소영역(811, 813, 814, 821, 823, 824)의 컬러 필터가 광을 흡수하는 성질이 크므로, 나노 입자를 적게 분산시킬 수 있다.
- [0051] 도 9는 본 발명의 일 실시예에 의한 백색 화소영역에 나노 입자를 포함하는 고굴절의 포토 레지스트를 형성한 경우의 단면도를 보여주는 도면이다. 도 4a, 4b 및 도 7의 710을 형성할 경우의 단면도이며, 트랜지스터 또는 배선의 구성은 유기발광 표시장치의 특성에 따라 다양하게 변경될 수 있다.
- [0052] 기관(200)상에서 박막 트랜지스터 영역(291)은 앞서 도 2에서 살펴본 바와 같은 구성이므로 설명을 생략한다. 화소영역(992)은 적색 컬러 필터(451), 청색 컬러 필터(453), 그리고 녹색 컬러 필터(454)가 형성되어 있다. 또

한 452와 같이 백색 화소영역에 고굴절의 포토 레지스트가 나노 입자를 포함하여 형성되어 있다. 또한 도 9는 광투과 조절필름(990)을 추가적으로 기관(200)에 합착시켰다. 광투과 조절필름(900)은 광의 투과율을 조절하여 유기 소자에서 발광된 빛의 투과율과 외부광의 반사율을 조절할 수 있다.

- [0053] 지금까지 살펴본 본 발명의 일 실시예는 나노 입자를 포함한 고굴절 컬러 포토 레지스트를 백색 화소영역에 코팅하여, 무편광의 외부광이 백색 화소영역에서 반사하는 것을 방지하고 저반사의 무편광판/무편광필름의 유기발광 표시장치를 제공한다.
- [0054] 편광판/편광필름을 제거하면, 백색 화소영역의 외부광 반사율이 약 75% 정도에 이른다. 본 발명의 실시예를 적용할 경우 반사율 저감과 광추출 효율 향상을 위해, 백색 화소영역에 고굴절의 나노 입자가 함유된 컬러 포토 레지스트를 물계 코팅하여 선택적으로 광 흡수 및 외광 산란 기능을 융합하여 외부광의 반사율을 저감시키고 광추출 효율을 향상시킬 수 있다.
- [0055] 또한, 화소영역이 아닌 박막 트랜지스터 영역 또는 박막 트랜지스터 영역의 차광층에 저반사 금속을 증착하여 외부광으로부터 전극의 금속 부분에서 외부광이 반사하는 것을 저감하는 효과가 있다. 저반사 금속의 일 실시예로는 MoTi, MoOx, Ti, TiOx, CuSix 등 저반사 금속 물질이 이용될 수 있으나 본 발명이 이에 한정되는 것은 아니다.
- [0056] 도 10은 본 발명의 일 실시예에 의한 저반사 금속층이 형성된 도면을 보여준다.
- [0057] 도 10에서 게이트 및 스캔 라인(220), 활성화층(210), 차광층(20)에 저반사 금속층(1020, 1010, 1002)이 각각 형성되어 있다. 저반사 금속층을 구성하는 물질로는 MoTi, Mo 등이 될 수 있다. 보다 상세히, 저반사층의 구성의 일 실시예는 MoTi를 포함하며, 다른 실시예로, Mo, Ti, Zr, Hf, Ta, Cr, W, V, Nb, Mn, Fe, Co, Ni, Cu, Zn, Ag, Al, Au 및 이중 하나 이상의 합금을 포함한다.
- [0058] 도 10의 저반사 금속층과 백색 화소영역에 코팅된 고굴절 포토 레지스트에 의하여 외부광을 저반사시키는 효과를 높일 수 있다. 저반사금속을 구성하는 물질로는 MoTi, Mo 등이 될 수 있다. 보다 상세히, 저반사층의 구성의 일 실시예는 MoTi를 포함하며, 다른 실시예로, Mo, Ti, Zr, Hf, Ta, Cr, W, V, Nb, Mn, Fe, Co, Ni, Cu, Zn, Ag, Al, Au 및 이중 하나 이상의 합금을 포함한다.
- [0059] 도 11은 본 발명의 일 실시예에 의한 백색 화소영역에 고굴절의 포토 레지스트를 형성하는 공정을 보여주는 도면이다.
- [0060] 편광판 또는 편광필름이 부착되지 않은 기관을 준비한다(S1110). 기관 상에 박막 트랜지스터를 형성한다(S1120). 박막 트랜지스터의 형성은 TFT의 특성 및 구조에 따라 다양하게 형성될 수 있으며, 본 발명이 이에 한정되는 것은 아니다. 박막 트랜지스터의 형성이 완료되면 컬러 필터를 형성한다. 적색 컬러 필터를 형성하고(S1130), 녹색 컬러 필터를 형성하고(S1140), 청색 컬러 필터를 형성한다(S1150). 그리고 컬러 필터가 형성되지 않은 백색 화소영역에 나노 입자를 포함하는 고굴절의 포토 레지스트를 형성한다(S1160). 이후 오버코트층을 형성하고(S1170), 픽셀 전극(애노드 전극)을 형성하고(S1180), 뱅크 및 유기층과 캐소드 전극을 형성한다(S1190).
- [0061] 본 발명은 표시장치에서 WRGB 4개의 화소를 구현하는 경우 백색 화소영역에 고굴절 컬러 포토 레지스트를 섞어 사용할 수 있으며, 고굴절 컬러 포토 레지스트와 나노 입자의 함유량은 전 범위를 포함하며, 구현에 따라 다양하게 적용될 수 있다. 그리고 박막 트랜지스터 영역에서 저반사를 구현하기 위한 전극 구조는 다양한 실시예를 포함한다. 나노 입자 역시 빛을 산란시키는 모든 종류의 나노 입자를 포함하며, 실시예에 따라 다양한 형상의 나노 입자를 섞어서 사용할 수 있다. 또한,
- [0062] 본 발명의 다른 실시예에 따라 도 9에서 살펴본 바와 같이 표시장치의 기관에 광투과 조절 필름을 부착할 수 있다.
- [0063] 본 발명의 또다른 실시예에 따라 도 10에서 살펴본 바와 같이 표시장치의 표시패널의 배선에 저반사의 금속층이 형성될 수 있다.
- [0064] 이상에서의 설명 및 첨부된 도면은 본 발명의 기술 사상을 예시적으로 나타낸 것에 불과한 것으로서, 본 발명이 속하는 기술 분야에서 통상의 지식을 가진 자라면 본 발명의 본질적인 특성에서 벗어나지 않는 범위에서 구성의 결합, 분리, 치환 및 변경 등의 다양한 수정 및 변형이 가능할 것이다. 따라서, 본 발명에 개시된 실시예들은 본 발명의 기술 사상을 한정하기 위한 것이 아니라 설명하기 위한 것이고, 이러한 실시예에 의하여 본 발명의 기술 사상의 범위가 한정되는 것은 아니다. 본 발명의 보호 범위는 아래의 청구범위에 의하여 해석되어야 하며,

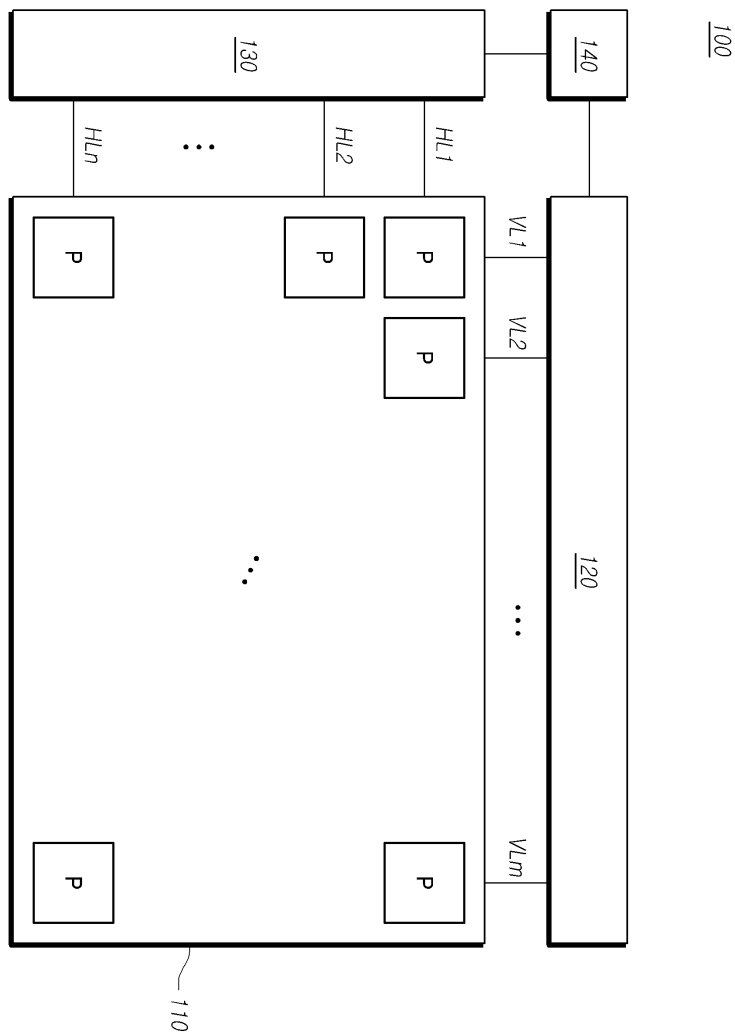
그와 동등한 범위 내에 있는 모든 기술 사상은 본 발명의 권리범위에 포함되는 것으로 해석되어야 할 것이다.

**부호의 설명**

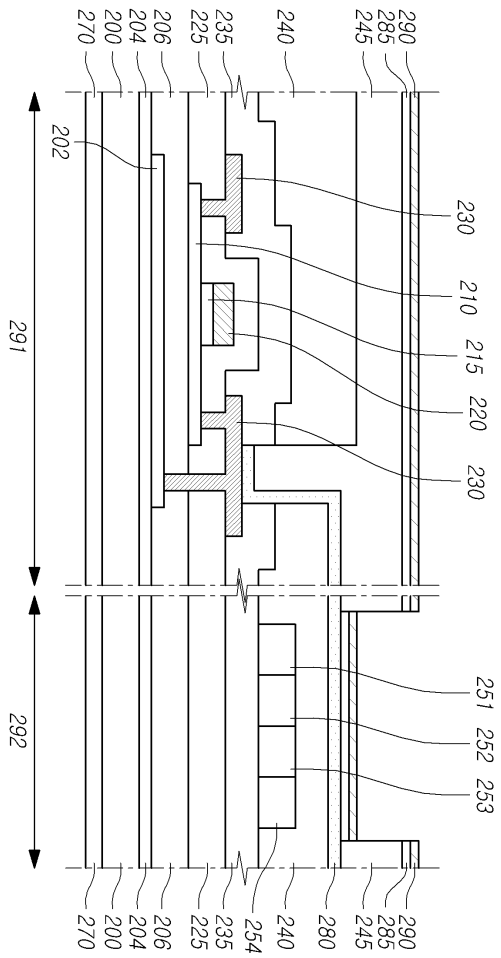
- [0065]
- |                                      |            |
|--------------------------------------|------------|
| 100: 표시장치                            | 110: 표시패널  |
| 120: 제1구동부                           | 130: 제2구동부 |
| 140: 타이밍 컨트롤러                        | 400: 기관    |
| 210: 활성화층                            | 220: 게이트   |
| 215: 게이트 절연막                         | 225: 층간절연층 |
| 252, 452: 백색 화소영역                    | 280: 화소전극  |
| 452, 712, 722, 812, 822: 고굴절 포토 레지스트 |            |

**도면**

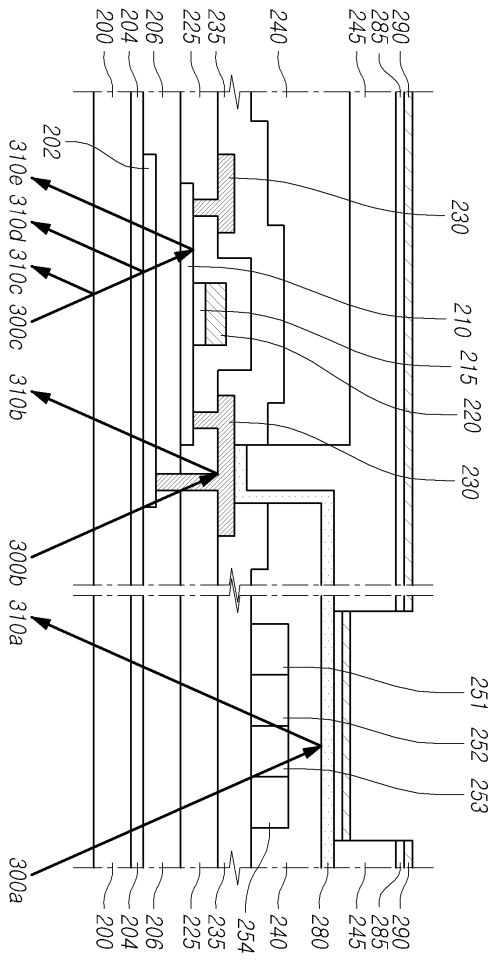
**도면1**



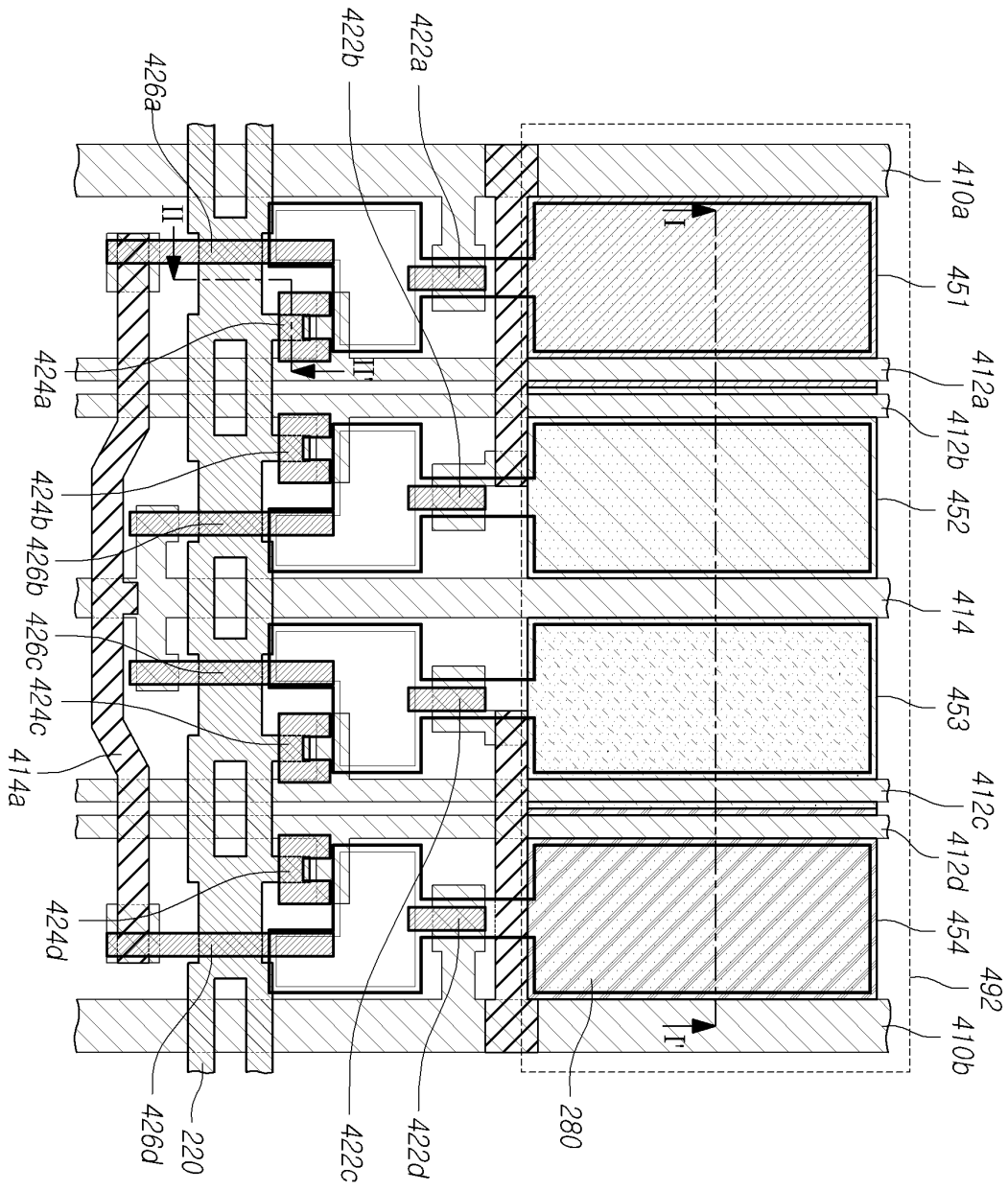
도면2



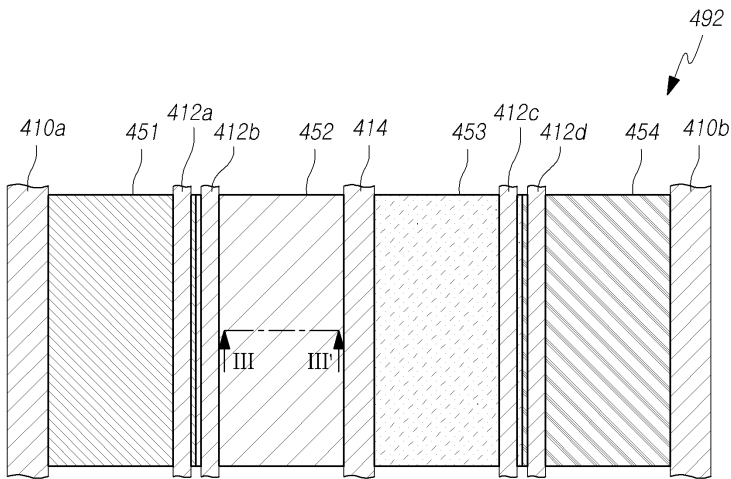
도면3



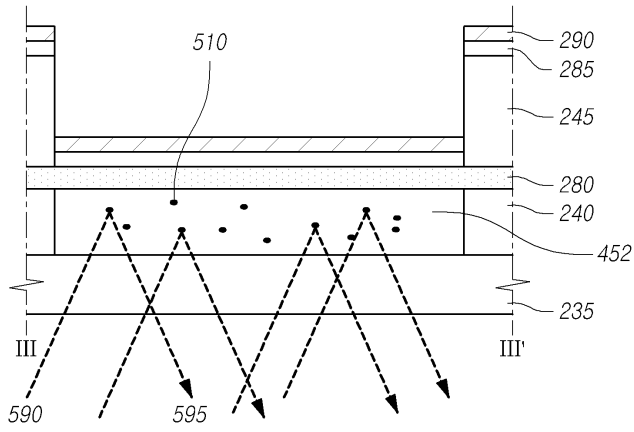
도면4a



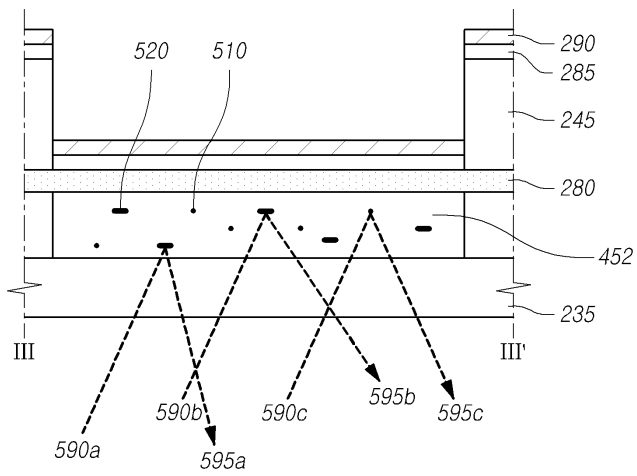
도면4b



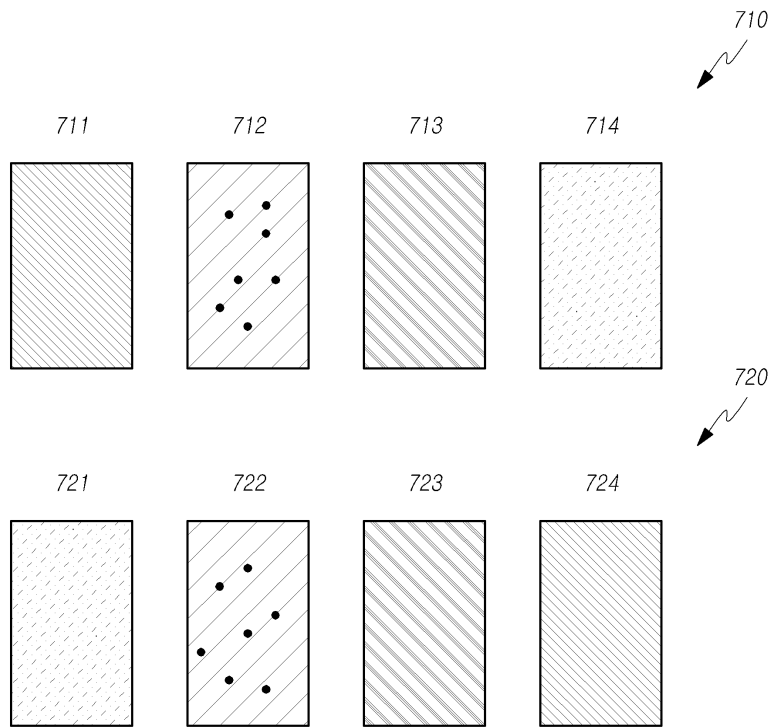
도면5



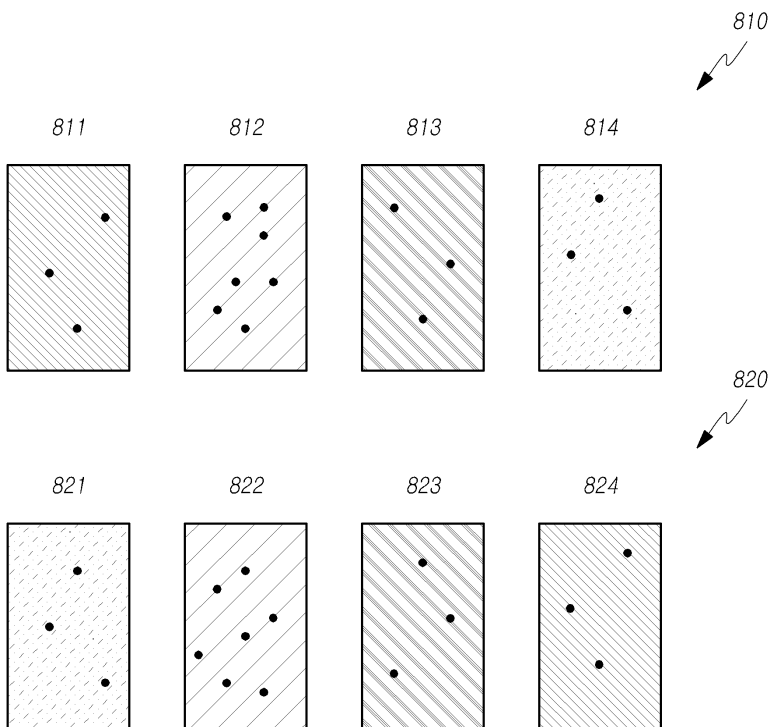
도면6



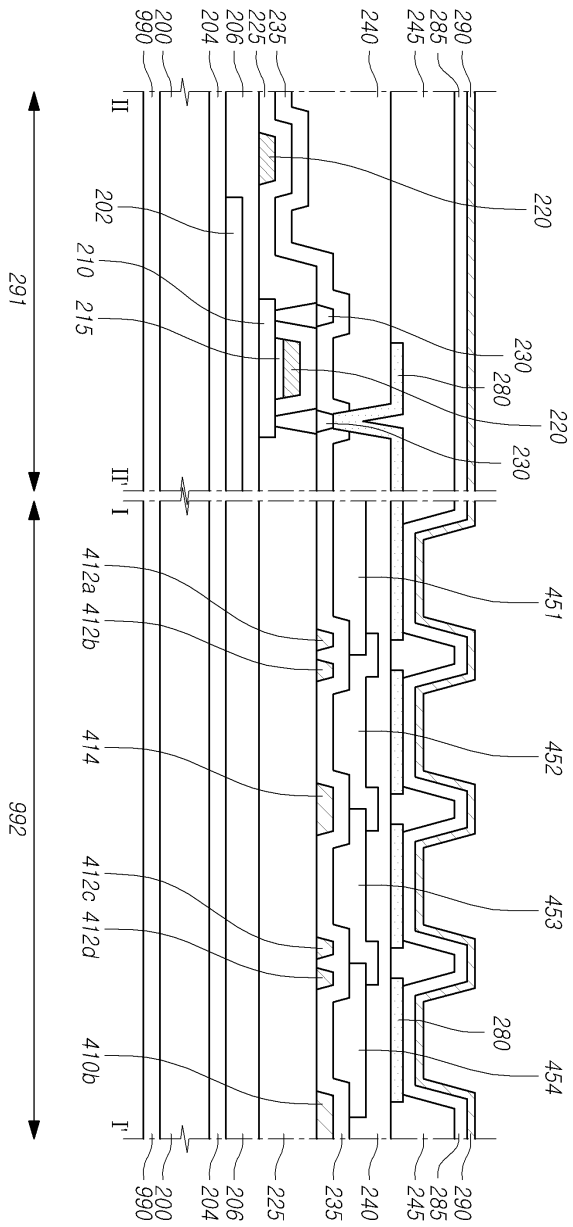
도면7



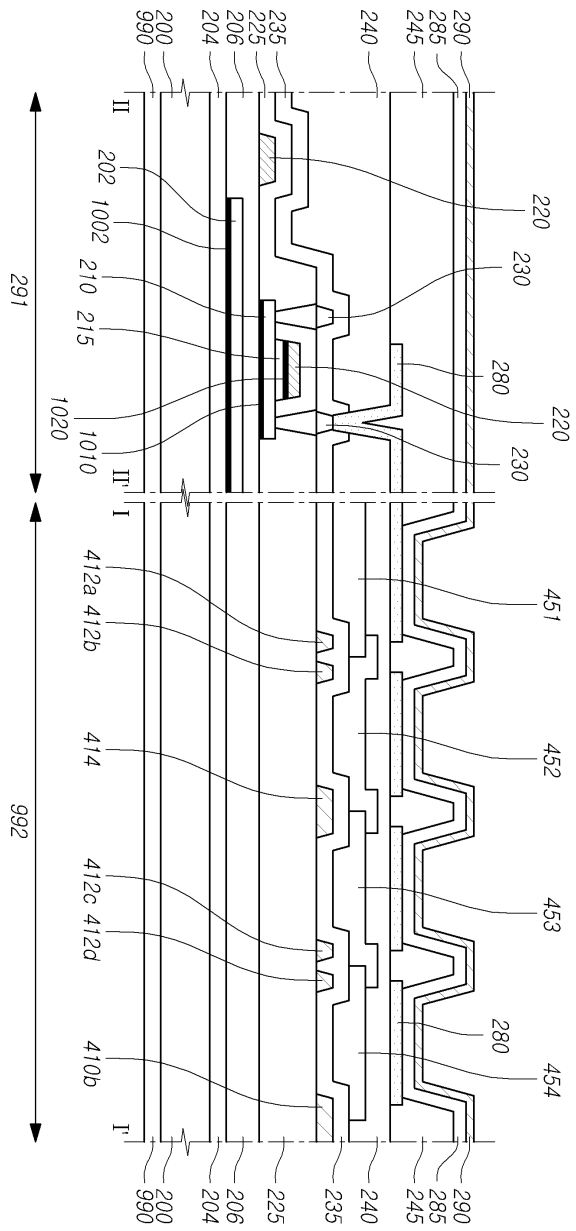
도면8



도면9



도면10



도면11

