



(19) 대한민국특허청(KR)  
(12) 등록특허공보(B1)

(45) 공고일자 2020년04월14일  
(11) 등록번호 10-2089315  
(24) 등록일자 2020년03월10일

(51) 국제특허분류(Int. Cl.)  
G09G 3/30 (2006.01) HO1L 51/50 (2006.01)  
(21) 출원번호 10-2013-0060534  
(22) 출원일자 2013년05월28일  
심사청구일자 2018년04월10일  
(65) 공개번호 10-2014-0139871  
(43) 공개일자 2014년12월08일  
(56) 선행기술조사문헌  
KR1020070056729 A\*  
\*는 심사관에 의하여 인용된 문헌

(73) 특허권자  
엘지디스플레이 주식회사  
서울특별시 영등포구 여의대로 128(여의도동)  
(72) 발명자  
김철세  
대구 달서구 도원로 45, 409동 205호 (도원동, 강  
산타운아파트)  
(74) 대리인  
이승찬

전체 청구항 수 : 총 4 항

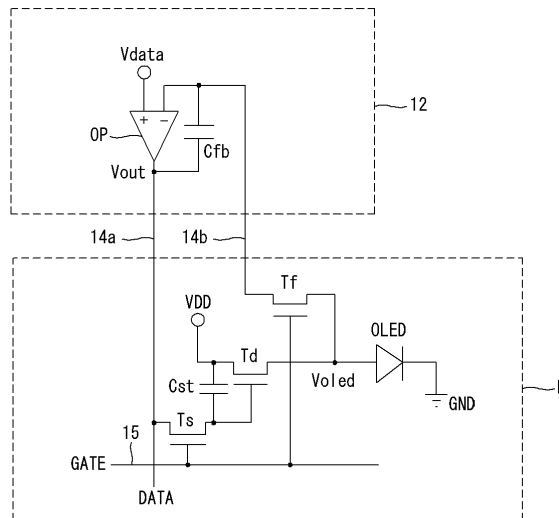
심사관 : 하정균

(54) 발명의 명칭 유기발광 표시장치와 그 구동 방법

(57) 요약

본 발명은 유기발광 표시장치와 그 구동 방법에 관한 것으로, 그 유기발광 표시장치는 데이터 라인, 피드백 라인, 게이트 라인, 및 픽셀을 포함하는 표시패널; 입력 영상의 데이터를 데이터 전압으로 변환하고, 상기 피드백 라인을 통해 입력된 픽셀의 전압과 상기 데이터 전압의 차를 증폭하여 상기 데이터 라인으로 출력하는 데이터 구동회로; 및 상기 데이터 구동회로의 출력 전압과 동기되는 게이트 펄스를 발생하여 상기 게이트 라인에 공급하는 게이트 구동회로를 포함한다.

대표도 - 도2



**명세서**

**청구범위**

**청구항 1**

데이터 라인, 피드백 라인, 게이트 라인, 및 픽셀을 포함하는 표시패널;

입력 영상의 데이터를 데이터 전압으로 변환하고, 상기 피드백 라인을 통해 입력된 픽셀의 전압과 상기 데이터 전압의 차를 증폭하여 상기 데이터 라인으로 출력하는 데이터 구동회로; 및

상기 데이터 구동회로의 출력 전압과 동기되는 게이트 펄스를 발생하여 상기 게이트 라인에 공급하는 게이트 구동회로를 포함하고,

상기 픽셀은, 유기발광다이오드(OLED), 상기 게이트 펄스에 응답하여 턴-온되는 스위치 TFT, 상기 스위치 TFT가 턴-온될 때 자신의 게이트에 인가되는 상기 데이터 구동회로의 출력 전압에 따라 상기 유기발광다이오드의 전류를 조절하는 구동 TFT; 및 상기 게이트 펄스에 응답하여 상기 스위치 TFT와 동시에 턴-온되어 상기 유기발광다이오드의 애노드 전압을 상기 피드백 라인을 통해 상기 데이터 구동회로에 공급하는 피드백 TFT를 포함하고,

상기 데이터 구동회로는, 상기 데이터 전압을 비반전 단으로 입력받고 상기 유기발광다이오드의 애노드 전압을 반전 입력단으로 입력받아 상기 데이터 전압과 상기 유기발광다이오드의 애노드 전압의 차를 증폭하여 상기 데이터 라인에 공급하는 증폭기를 포함하고,

상기 증폭기의 출력단에 연결되어 상기 증폭기의 출력 전압의 스윙폭을 증가시켜 상기 증폭기의 출력 전압을 보상하는 레벨시프터; 및

상기 피드백 라인에 연결되어 상기 피드백 라인을 상기 데이터 전압으로 초기화하는 리셋 스위치를 포함하는 것을 특징으로 하는 유기발광 표시장치.

**청구항 2**

삭제

**청구항 3**

삭제

**청구항 4**

삭제

**청구항 5**

제 1 항에 있어서,

상기 리셋 스위치가 상기 피드백 라인을 상기 데이터 전압으로 초기화한 후에 상기 유기발광다이오드의 애노드 전압을 상기 데이터 구동회로에 공급하는 것을 특징으로 하는 유기발광 표시장치.

**청구항 6**

삭제

**청구항 7**

입력 영상의 데이터를 데이터 전압으로 변환하는 단계;

표시패널의 픽셀로부터 전압을 입력받는 피드백 라인을 상기 데이터 전압으로 초기화하는 단계;

상기 표시패널의 픽셀로부터 상기 피드백 라인으로 피드백 입력된 전압과 상기 데이터 전압의 차를 증폭하여 상기 표시패널의 데이터 라인으로 출력하는 단계; 및

상기 데이터 라인에 공급되는 전압과 동기되는 게이트 펄스를 발생하여 상기 표시패널의 게이트 라인에 공급하는 단계를 포함하고,

상기 표시패널의 픽셀로부터 피드백 입력된 전압과 상기 데이터 전압의 차를 증폭하여 표시패널의 데이터 라인으로 출력하는 단계는,

상기 데이터 전압에 따라 상기 픽셀의 유기발광다이오드에 전류를 공급하는 단계;

상기 유기발광다이오드의 애노드 전압을 피드백하는 단계; 및

상기 데이터 전압과 상기 유기발광다이오드의 애노드 전압의 차를 증폭하여 레벨 시프터를 통해 상기 데이터 라인에 공급하는 단계를 포함하는 것을 특징으로 하는 유기발광 표시장치의 구동 방법.

**청구항 8**

게이트 펄스를 게이트 라인에 공급하는 게이트 구동회로;

입력 영상의 데이터를 데이터 전압으로 변환하여 픽셀로 출력하는 데이터 구동회로; 및

유기발광다이오드(OLED), 상기 게이트 펄스에 응답하여 턴-온되는 스위치 TFT, 상기 스위치 TFT가 턴-온될 때 자신의 게이트에 인가되는 상기 데이터 구동회로의 출력 전압에 따라 상기 유기발광다이오드의 전류를 조절하는 구동 TFT를 포함하는 픽셀을 포함하고,

상기 픽셀은 상기 게이트 펄스에 응답하여 상기 스위치 TFT와 동시에 턴-온되어 상기 유기발광다이오드의 애노드 전압을 피드백 라인을 통해 상기 데이터 구동회로에 공급하는 피드백 TFT를 포함하고,

상기 데이터 구동회로는 상기 데이터 전압을 비반전 단으로 입력받고 상기 유기발광다이오드의 애노드 전압을 반전 입력단으로 입력받아 상기 데이터 전압과 상기 유기발광다이오드의 애노드 전압의 차를 증폭하여 데이터 라인에 공급하는 증폭기를 포함하고,

상기 증폭기의 출력단에 연결되어 상기 증폭기의 출력 전압의 스윙폭을 증가시켜 상기 증폭기의 출력 전압을 보상하는 레벨시프터; 및

상기 피드백 라인에 연결되어 상기 피드백 라인을 상기 데이터 전압으로 초기화하는 리셋 스위치를 포함하는 것을 특징으로 하는 유기발광 표시장치.

**발명의 설명**

**기술 분야**

[0001] 본 발명은 유기발광 표시장치와 그 구동 방법에 관한 것이다.

**배경 기술**

[0002] 유기발광 표시장치는 스마트 폰과 같은 소형 모바일 기기에 적용되고 있고, 최근에 대면적 공정 기술과 구동 기술의 발달에 힘입어 대형 텔레비전에도 확대 적용되고 있다. 액티브 유기발광 표시장치는 전류로 구동되는 자발광소자이다.

[0003] 액티브 유기발광 표시장치의 픽셀들은 유기발광다이오드(Organic Light Emitting Diode: 이하, "OLED"라 함), 구동소자, 스위칭소자, 커패시터 등을 포함한다. 구동소자와 스위칭소자는 MOSFET(metal oxide semiconductor Field Effect Transistor) 구조의 TFT(Thin Film Transistor, 이하 "TFT"라 함)로 형성되고 있다.

[0004] 액티브 유기발광 표시장치는 픽셀들 각각의 OLED에 흐르는 전류를 구동소자의 게이트 전압으로 조정하여 계조를 표현한다. 구동소자의 소스-드레인 전류는 구동소자의 문턱 전압에 영향을 받는다. 구동소자의 문턱 전압은 화면의 물리적 특성이 균일하지 않으면 화면 위치에 따라 달라질 수 있고, 장시간 구동시에 변동될 수 있다. 구동소자의 게이트에 동일 극성의 전압이 장시간 인가되면 게이트 바이어스 스트레스(gate bias stress)로 인하여 구동소자의 문턱전압이 어느 한 방향으로 시프트(shift)된다. OLED에 흐르는 전류는 구동소자의 문턱 전압

변동에 따라 달라질 수 있다. 따라서, 액티브 유기발광 표시장치를 장기간 사용할 때 화질이 저하되는 현상을 줄이기 위하여 문턱 전압 변동에 대한 보상이 필요하다. 보상 방법은 내부 보상 방법과 외부 보상 방법으로 나뉘어진다. 내부 보상 방법은 픽셀들 각각에 내부 보상회로를 추가하고 그 내부 보상회로를 이용하여 매 프레임마다 구동소자의 문턱전압을 검출하고 그 문턱전압을 데이터 전압에 더하여 구동소자의 게이트에 인가한다. 외부 보상방법은 표시패널의 문턱전압 변동을 감지하기 위한 회로와 외부 보상회로를 표시패널의 외부 구동회로에 추가한다. 외부 보상방법은 픽셀들 각각에서 구동소자의 문턱전압을 측정하고 그 측정치를 반영하여 입력 영상의 데이터를 변조한다.

[0005] 종래의 보상방법은 구동소자의 이동도 차이, 구동소자의 반도체 채널 크기의 차이, 절연막 두께 등 물리적 특성이 화면 위치마다 다르면 구동소자의 특성 변화를 정확히 보상하기가 어렵다. 종래의 보상 방법은 내부 보상회로나 외부 보상회로를 필요로 한다. 내부 보상 방법은 픽셀들에 내부 보상회로를 추가하기 때문에 픽셀들의 개구율(또는 발광면적)을 떨어뜨려 휘도 저하를 초래한다.

**발명의 내용**

**해결하려는 과제**

[0006] 본 발명은 구동소자의 특성 변화에 영향을 받지 않고 표시 품질을 균일하게 관리할 수 있는 유기발광 표시장치와 그 구동 방법을 제공한다.

**과제의 해결 수단**

[0007] 본 발명의 유기발광 표시장치는 데이터 라인, 피드백 라인, 게이트 라인, 및 픽셀을 포함하는 표시패널; 입력 영상의 데이터를 데이터 전압으로 변환하고, 상기 피드백 라인을 통해 입력된 픽셀의 전압과 상기 데이터 전압의 차를 증폭하여 상기 데이터 라인으로 출력하는 데이터 구동회로; 및 상기 데이터 구동회로의 출력 전압과 동기되는 게이트 펄스를 발생하여 상기 게이트 라인에 공급하는 게이트 구동회로를 포함한다.

[0008] 상기 유기발광 표시장치의 구동 방법은 입력 영상의 데이터를 데이터 전압으로 변환하는 단계; 표시패널의 픽셀로부터 피드백 입력된 전압과 상기 데이터 전압의 차를 증폭하여 표시패널의 데이터 라인으로 출력하는 단계; 및 상기 데이터 라인에 공급되는 전압과 동기되는 게이트 펄스를 발생하여 상기 표시패널의 게이트 라인에 공급하는 단계를 포함한다.

**발명의 효과**

[0009] 본 발명은 픽셀로부터 피드백 입력된 전압과 데이터 전압의 차를 증폭하여 픽셀에 인가하여 구동소자의 특성과 무관하게 픽셀에 원하는 데이터 전압을 공급함으로써 구동소자의 특성 변화에 영향을 받지 않고 표시 품질을 장기간 균일하게 관리할 수 있다.

**도면의 간단한 설명**

[0010] 도 1은 본 발명의 실시예에 따른 유기발광 표시장치를 보여 주는 블록도이다.  
 도 2는 도 1에 도시된 데이터 구동회로의 증폭기와 픽셀를 상세히 보여 주는 회로도이다.  
 도 3은 도 2에 도시된 연산 증폭기의 출력단에 연결된 레벨 시프터를 보여 주는 회로도이다.  
 도 4는 도 2에 도시된 피드백 라인에 연결된 리셋 스위치를 보여 주는 회로도이다.  
 도 5는 도 4에 도시된 연산 증폭기의 출력단에 연결된 레벨 시프터를 보여 주는 회로도이다.  
 도 6 내지 도 10은 구동 TFT의 문턱 전압 편차가 존재할 때 본 발명의 효과를 검증하기 위한 시뮬레이션 결과를 보여 주는 도면들이다.

**발명을 실시하기 위한 구체적인 내용**

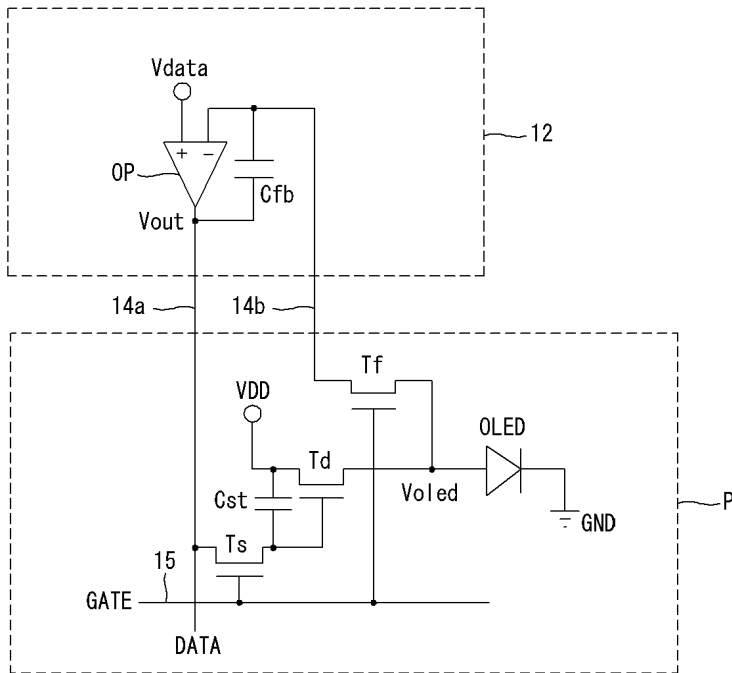
- [0011] 이하 첨부된 도면을 참조하여 본 발명에 따른 바람직한 실시예들을 상세히 설명한다. 명세서 전체에 걸쳐서 동일한 참조번호들은 실질적으로 동일한 구성요소들을 의미한다. 이하의 설명에서, 본 발명과 관련된 공지 기능 혹은 구성에 대한 구체적인 설명이 본 발명의 요지를 불필요하게 흐릴 수 있다고 판단되는 경우, 그 상세한 설명을 생략한다.
- [0012] 도 1을 참조하면, 본 발명의 실시예에 따른 유기발광 표시장치는 표시패널(10), 데이터 구동회로(12), 게이트 구동회로(13), 타이밍 컨트롤러(11), 감마기준전압 발생부(22) 등을 포함한다.
- [0013] 표시패널(10)에는 다수의 데이터 라인들(14a)과 다수의 게이트 라인들(15)이 교차된다. 또한, 표시패널(10)에는 데이터 라인들(14a)과 나란한 피드백 라인들(14b)이 형성된다. 픽셀들(P)은 데이터 라인들(14a)과 게이트 라인들(15)의 교차에 의해 정의된 매트릭스 형태로 배치된다.
- [0014] 픽셀들(P) 각각은 도 2 내지 도 5와 같이 OLED, 스위치 TFT(Ts), 구동 TFT(Td), 피드백 TFT(Tf), 스토리지 커패시터(Cst)를 포함한다. OLED는 정공주입층(Hole Injection layer, HIL), 정공수송층(Hole transport layer, HTL), 발광층(Emission layer, EML), 전자수송층(Electron transport layer, ETL) 및 전자주입층(Electron Injection layer, EIL) 등이 적층된 유기 화합물층들로 구성될 수 있다. 스위치 TFT(Td)는 게이트 펄스에 응답하여 데이터 라인(14a)을 통해 입력되는 데이터 전압을 구동 TFT의 게이트에 인가한다. 스위치 TFT(Ts)의 게이트는 게이트 라인(15)에 연결된다. 스위치 TFT(Ts)의 드레인은 데이터 라인(14a)에 연결되고, 스위치 TFT(Ts)의 소스는 구동 TFT(Td)의 게이트에 연결된다. 구동 TFT(Td)는 게이트 전압에 따라 OLED에 흐르는 전류를 조정한다. 구동 TFT(Td)의 드레인에는 픽셀 구동을 위한 고전위 전원 전압(VDD)이 인가된다. 구동 TFT(Td)의 소스는 OLED의 애노드에 연결된다. 피드백 TFT(Tf)는 OLED의 애노드 전압을 데이터 구동회로(12)에 피드백(feed-back) 입력한다. 피드백 TFT(Tf)의 게이트는 게이트 라인(5)에 연결된다. 피드백 TFT(Tf)의 드레인은 OLED의 애노드에 연결되고, 피드백 TFT(Tf)의 소스는 피드백 라인(14b)에 연결된다. 스토리지 커패시터는 구동 TFT(Td)의 게이트-드레인 간에 연결된다. OLED의 애노드는 구동 TFT(Td)의 소스에 연결되고, OLED의 캐소드는 기저 전압원(GND)에 연결된다. 구동 TFT(Td), 스위치 TFT(Ts), 피드백 TFT(Tf) 등은 n type MOSFET 구조의 TFT(Thin Film Transistor, 이하 "TFT"라 함)로 형성될 수 있으나 이에 한정되지 않는다.
- [0015] 데이터 구동회로(12)는 하나 이상의 소스 드라이브 IC(integrated circuit)를 포함한다. 데이터 구동회로(12)는 타이밍 컨트롤러(11)로부터 입력된 입력 영상의 디지털 비디오 데이터를 아날로그 감마보상전압으로 변환하여 데이터 전압(Vdata)을 발생한다. 데이터 구동회로(12)는 도 2 내지 도 5와 같이 피드백 라인(14b)을 통해 픽셀의 OLED 애노드 전압(Voled)을 입력 받는다. 데이터 구동회로(12)는 그 출력 단자에 연결된 증폭기를 통해 데이터 전압(Vdata)과 픽셀의 OLED 애노드 전압(Voled)을 비교하고 그 차 전압을 증폭하여 데이터 라인들(14a)로 출력한다. 결과적으로, 데이터 구동회로(12)는 입력 영상의 데이터를 데이터 전압으로 변환하고, 피드백 라인(14b)을 통해 입력된 픽셀의 전압과 데이터 전압(Vdata)의 차를 증폭하여 데이터 라인(14a)으로 출력한다.
- [0016] 게이트 구동회로(13)는 타이밍 컨트롤러(11)의 제어 하에 데이터 구동회로(12)의 출력 전압에 동기되는 게이트 펄스를 게이트 라인(15)에 공급한다. 데이터 구동회로(12)의 출력 전압은 도 2에서 연산 증폭기(OP)의 출력 전압(Vout)이다. 그리고 게이트 구동회로(13)는 게이트펄스를 순차적으로 시프트시켜 데이터가 기입되는 픽셀들을 라인 단위로 순차적으로 선택한다.
- [0017] 타이밍 컨트롤러(11)는 외부의 호스트 시스템(host system)으로부터 입력되는 디지털 비디오 데이터(RGB)를 데이터 구동회로(12)에 전송한다. 타이밍 컨트롤러(11)는 호스트 시스템으로부터 입력되는 타이밍 신호(Vsync, Hsync, CLK, DE)을 바탕으로 데이터 구동회로(12)와 게이트 구동회로(13)의 동작 타이밍을 제어하기 위한 타이밍 제어신호(DDC, GDC)를 발생한다. 호스트 시스템은 TV(Television) 시스템, 셋톱박스, 네비게이션 시스템, DVD 플레이어, 블루레이 플레이어, 개인용 컴퓨터(PC), 홈 시어터 시스템, 폰 시스템(Phone system) 중 어느 하나로 구현될 수 있다. 호스트 시스템은 입력 영상의 디지털 비디오 데이터와 함께 그 데이터와 동기되는 타이밍 신호들(Vsync, Hsync, CLK, DE)을 타이밍 컨트롤러(11)로 전송한다.
- [0018] 도 2는 데이터 구동회로(12)의 증폭기와 픽셀(P)을 상세히 보여 주는 회로도이다.
- [0019] 도 2를 참조하면, 데이터 구동회로(12)의 증폭기는 연산 증폭기(Operational amplifier, OP)와, 커패시터(Cfb)를 포함한다.
- [0020] 연산 증폭기(OP)의 비반전 입력단에는 데이터 전압(Vdata)이 인가된다. 연산 증폭기(OP)의 반전 입력단에는 피

드백 라인(14b)을 통해 입력된 OLED의 애노드 전압(Voled)이 입력된다. 커패시터(Cfb)는 연산 증폭기(OP)의 반전 입력단과 출력단 사이에 연결된다. 연산 증폭기(OP)는 데이터 전압(Vdata)과 피드백 입력된 OLED의 애노드 전압(Voled)을 비교하여 그 차이를 증폭하여 OLED의 애노드 전압(Voled)이 데이터 전압(Vdata)과 같아지게 한다.

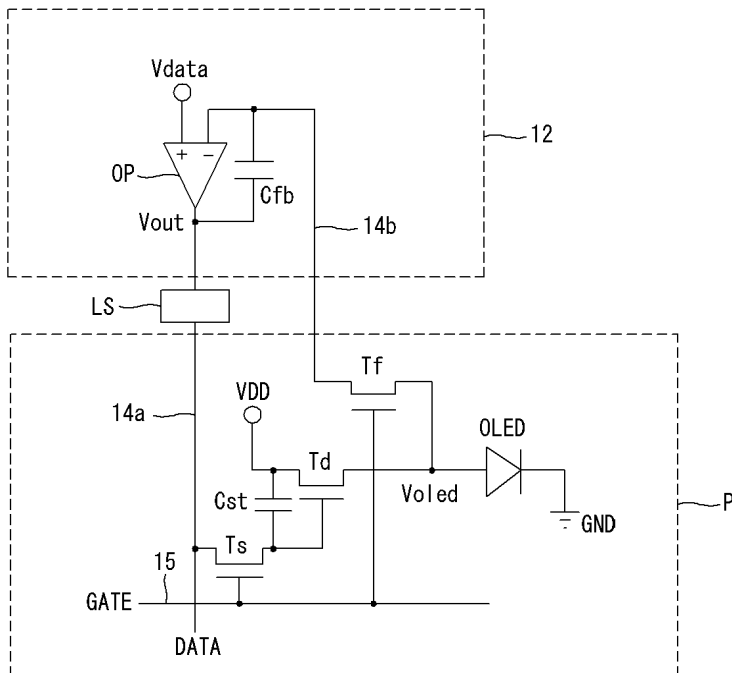
- [0021] 스위치 TFT(Ts)와 피드백 TFT(Tf)는 게이트 라인(15)을 통해 입력되는 게이트 펄스에 응답하여 동시에 턴-온(turn-on)된다. 따라서, 스위치 TFT(Ts)는 게이트 펄스에 응답하여 데이터 라인(14a)을 통해 입력되는 데이터 구동회로(12)의 출력 전압(Vout)을 구동 TFT(Td)의 게이트에 인가한다. 이와 동시에, 피드백 TFT(Tf)는 게이트 펄스에 응답하여 OLED의 애노드 전압(Voled)을 연산 증폭기(OP)의 반전 입력단에 인가한다. 연산 증폭기(OP)는 피드백 입력된 OLED의 애노드 전압(Voled)이 데이터 전압(Vdata) 보다 작으면 그 차를 양의 값으로 증폭하여 데이터 라인(14a)으로 출력한다. 데이터 구동회로(12)의 출력 전압은 스위치 TFT(Ts)를 통해 구동 TFT(Td)이 게이트에 인가되고, 구동 TFT(Td)는 상승한 게이트 전압에 따라 OLED의 애노드 전압(Voled)을 높인다. 이러한 과정이 반복되어 OLED의 애노드 전압(Voled)은 데이터 전압(Vdata)으로 수렴된다. 그 결과, 본 발명의 유기발광 표시장치는 구동 TFT(Td)의 특성 차이에 관계 없이 픽셀들의 OLED에 원하는 데이터 전압을 인가할 수 있다.
- [0022] 본 발명의 유기발광 표시장치는 OLED의 애노드 전압(Voled)을 데이터 전압으로 수렴시키는 방법으로 픽셀들을 구동하므로 종래 기술의 내부 보상회로나 외부 보상회로 없이 장기간 구동시에도 표시품질을 균일하게 관리할 수 있다.
- [0023] 연산 증폭기(OP)의 출력단에는 도 3과 같이 레벨 시프터(Level shifter, LS)가 연결될 수 있다. 레벨 시프터(LS)는 연산 증폭기(OP)의 출력 전압(Vout)의 스윙폭을 크게 한다. 레벨 시프터(LS)는 연산 증폭기(OP)의 구동 전압이 제한적이고, 구동 TFT(Td)의 문턱전압 변동이 많아 출력 전압(Vout)의 변동량이 큰 경우에 연산 증폭기(OP)의 출력 전압(Vout)을 효과적으로 보상할 수 있다. 레벨 시프터(LS)는 공지의 어떠한 회로로도 적용 가능하며, 일 예로 디스플레이 구동회로에서 일반적으로 사용되는 레벨 시프터 회로도 적용 가능하다. 레벨 시프터(LS)는 데이터 구동회로(12)에 내장될 수 있다.
- [0024] 피드백 라인(14b)에는 도 4와 같이 리셋 스위치(SW)가 연결될 수 있다. 리셋 스위치(SW)는 데이터 구동회로에 내장될 수 있다. 리셋 스위치(SW)는 데이터 전압(Vdata)의 입력 초기에 발생되고 또한, 도 6과 같이 게이트 펄스 이전에 발생되어 피드백 라인(14b)을 소정의 리셋 전압(Vrst)으로 초기화한다. 이렇게 피드백 라인(14b)이 초기화된 이후에, 리셋 스위치(SW)는 피드백 라인(14b)을 연산 증폭기(OP)의 비반전 입력단에 연결하여 OLED의 애노드 전압(Voled)이 연산 증폭기(OP)의 반전 입력단에 입력되도록 한다. 게이트 펄스는 리셋 전압(Vrst) 이후에 발생된다. 리셋 전압(Vrst)은 프리차징 효과를 고려하여 적절히 선택될 수 있으며 일 예로, 도 6과 같이 데이터 전압(Vdata)의 초기 인가시간에 동기하여 대략 2 $\mu$ s 동안 20V로 발생될 수 있으나 이에 한정되지 않는다. 본 발명은 리셋 전압(Vrst)을 별도로 생성하지 않고 데이터 전압(Vdata)으로 리셋 전압(Vrst)을 대체할 수도 있다.
- [0025] 리셋 스위치(SW)를 이용하여 피드백 라인(14b)을 소정의 리셋 전압(Vrst)으로 초기화하면 이전 전압으로 인한 피드백 라인(14b)의 전압 변동을 방지할 수 있음은 물론, 프리차징 효과로 인하여 연산 증폭기(OP)의 출력 전압(Vout) 범위를 줄이거나 OLED의 애노드 전압(Voled)이 원하는 데이터 전압 레벨에 도달하는 시간을 줄일 수 있다. 리셋 스위치(SW)와 레벨 시프터(LS)는 도 5와 같이 연산 증폭기(OP)에 함께 연결될 수 있다.
- [0026] 도 6 내지 도 10은 구동 TFT(Td)의 문턱 전압 편차가 존재할 때 도 4와 같은 회로의 효과를 검증하기 위한 시뮬레이션 결과를 보여 주는 도면들이다.
- [0027] 이 시뮬레이션에서, 데이터 라인(14a) 및 피드백 라인(14b)의 저항과 정전 용량은 2K $\Omega$ , 30pF로 설정되었다. 시뮬레이션에서 적용된 데이터 전압(Vdata), 리셋 전압(Vrst), 및 게이트 펄스 전압(Vgate)은 도 6과 같다. 시뮬레이션에서 적용된 구동 TFT(Td)는 도 7과 같이 문턱 전압(Vth)이 0V 및 5V의 두 가지 TFT를 사용하였다. 도 7에서, 횡축(또는 x축)은 구동 TFT(Td)의 게이트-소스 간 전압이고 종축(또는 y축)은 구동 TFT(Td)의 드레인-소스 간 전류이다.
- [0028] 도 8은 데이터 전압(Vdata)이 5V와 0V 사이에서 스윙하고 그 전압이 20 $\mu$ s 주기로 반전될 때 연산 증폭기(OP)의 출력 전압(Vout) 전압과 OLED의 애노드 전압(Voled)의 시뮬레이션 결과를 나타낸다. 도 8에서 알 수 있는 바와 같이 데이터 전압(Vdata)의 초기 인가시에 연산 증폭기(OP)의 출력을 2 $\mu$ s 동안 0V로 초기화한 후에 구동 TFT(Td)의 게이트에 인가된다. 구동 TFT(Td)의 게이트에 연산 증폭기(OP)의 출력 전압(Vout)이 인가된 후에 OLED의 애노드 전압(Voled)은 전술한 증폭기 동작으로 인하여 데이터 전압(Vdata)과 같아진다. 본원 발명자는



도면2

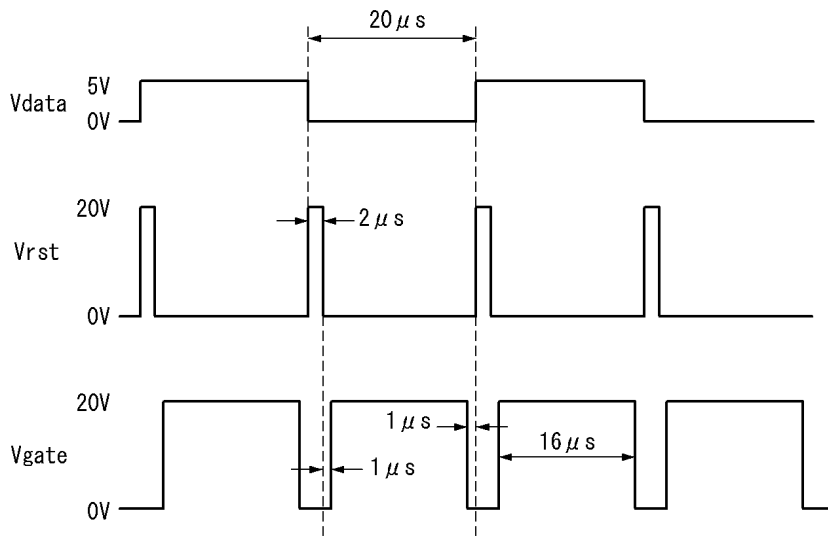


도면3

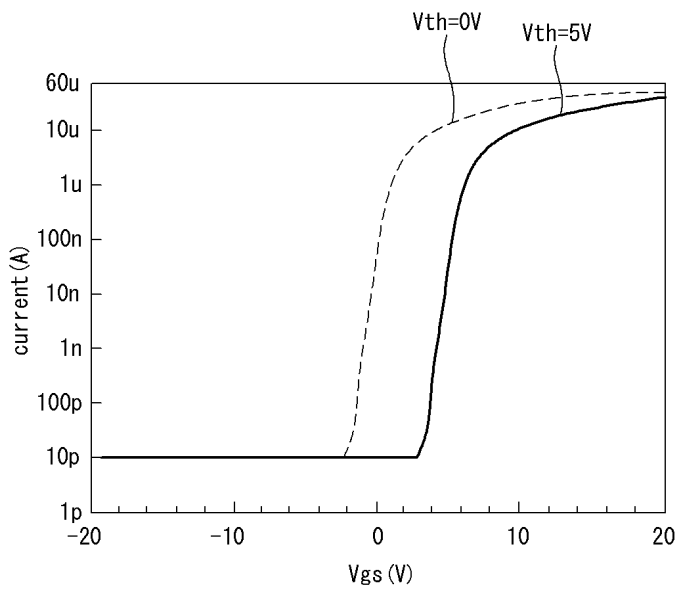




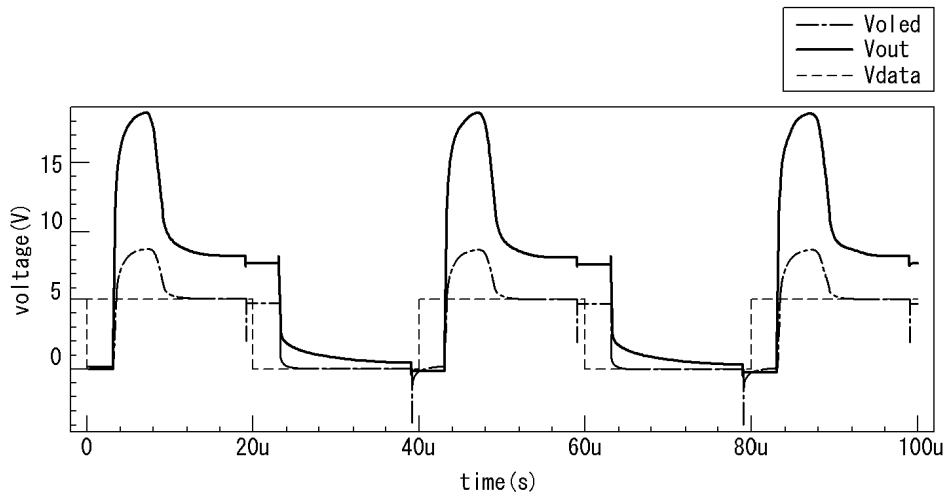
도면6



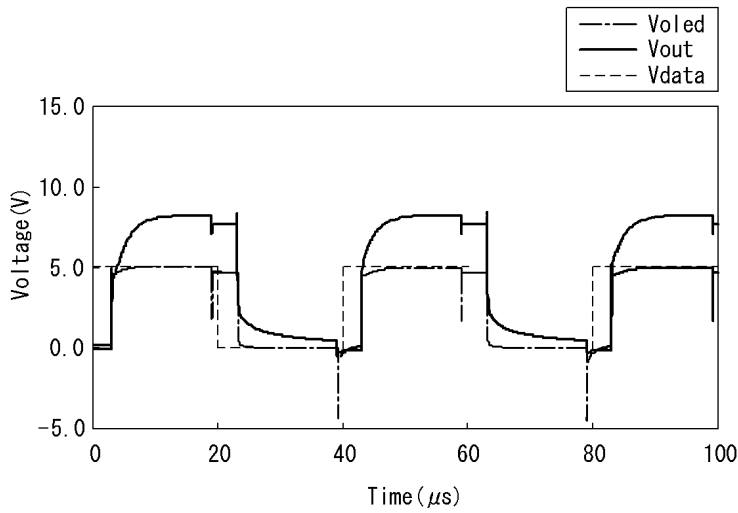
도면7



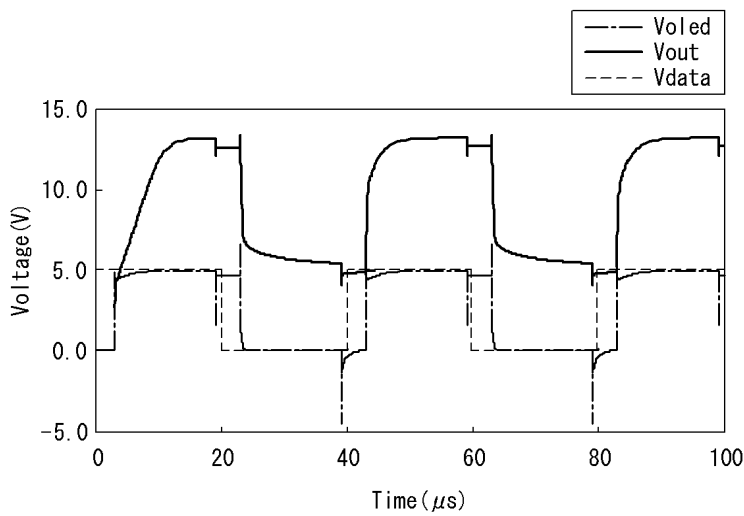
도면8



도면9



도면10



【심사관 직권보정사항】

【직권보정 1】

【보정항목】 청구범위

【보정세부항목】 청구항 8

【변경전】

상기 데이터 라인에 공급하는

【변경후】

데이터 라인에 공급하는

【직원보정 2】

【보정항목】 청구범위

【보정세부항목】 청구항 8

【변경전】

상기 피드백 라인을 통해

【변경후】

피드백 라인을 통해

|                |  |         |            |
|----------------|--|---------|------------|
| 专利名称(译)        | 有机发光显示器及其驱动方法  |         |            |
| 公开(公告)号        | <a href="#">KR102089315B1</a>                            | 公开(公告)日 | 2020-04-14 |
| 申请号            | KR1020130060534  | 申请日     | 2013-05-28 |
| [标]申请(专利权)人(译) | 乐金显示有限公司   |         |            |
| 申请(专利权)人(译)    | LG显示器有限公司  |         |            |
| 当前申请(专利权)人(译)  | LG显示器有限公司  |         |            |
| [标]发明人         | 김철세  |         |            |
| 发明人            | 김철세  |         |            |
| IPC分类号         | G09G3/30 H01L51/50                                       |         |            |
| CPC分类号         | G09G3/30 H01L27/3237 H01L27/3246 H01L27/3248 H01L27/3262 |         |            |
| 代理人(译)         | 이승찬  |         |            |
| 审查员(译)         | 贞茵   |         |            |
| 其他公开文献         | KR1020140139871A   |         |            |
| 外部链接           | <a href="#">Espacenet</a>                                |         |            |

摘要(译)

有机发光显示装置及其驱动方法技术领域本发明涉及有机发光显示装置及其驱动方法。有机发光显示装置包括：显示面板，其包括数据线，反馈线，栅极线和像素；数据驱动电路，其将输入图像的数据转换为数据电压，放大日期之间的差。电压和通过反馈线输入的像素的电压，并将放大的结果输出到数据线，以及栅极驱动电路，该栅极驱动电路生成与数据驱动电路的输出电压同步的栅极脉冲并将该栅极脉冲提供给像素门线。

