

(52) CPC특허분류

G09G 2230/00 (2013.01)

G09G 2300/0842 (2013.01)

G09G 2310/0262 (2013.01)

명세서

청구범위

청구항 1

제1 구동 주파수로 구동되는 제1 모드, 또는 상기 제1 구동 주파수보다 낮은 제2 구동 주파수로 구동되는 제2 모드로 영상을 표시하는 유기 발광 표시 장치에 있어서,

제1 주사선들로, 제1 전압을 갖는 제1 주사 신호를 공급하는 제1 주사 구동부;

제2 주사선들로, 상기 제1 전압보다 큰 제2 전압을 갖는 제2 주사 신호를 공급하는 제2 주사 구동부; 및

상기 제1 주사선들 중 어느 하나의 제1 주사선과 상기 제2 주사선들 중 어느 하나의 제2 주사선에 접속된 화소를 복수 개 구비하는 화소부를 포함하고,

상기 제2 모드에서 표시되는 제1 영상이 제2 영상으로 전환되면, 상기 제2 영상은, 상기 제2 영상이 표시되는 기간 중 소정의 기간은 상기 제1 모드로 영상이 표시되고, 나머지 기간은 상기 제2 모드로 영상이 표시되는 유기 발광 표시 장치.

청구항 2

제1항에 있어서,

상기 제1 모드에서, 상기 제1 구동 주파수에 대응되는 제1 단위 프레임 기간을 주기로,

상기 제1 주사 구동부는 상기 제1 주사선들 각각으로 상기 제1 주사 신호를 반복하여 공급하고,

상기 제2 주사 구동부는 상기 제2 주사선들 각각으로 상기 제2 주사 신호를 반복하여 공급하는 유기 발광 표시 장치.

청구항 3

제2항에 있어서,

상기 제2 모드에서, 상기 제2 구동 주파수에 대응되는 제2 단위 프레임 기간 동안,

상기 제1 주사 구동부는 상기 제1 주사선들 각각으로 k (k 는 자연수)개의 제1 주사 신호를 공급하고,

상기 제2 주사 구동부는 상기 제2 주사선들 각각으로 j (j 는 k 보다 작은 자연수)개의 제2 주사 신호를 공급하는 유기 발광 표시 장치.

청구항 4

제3항에 있어서,

상기 제2 단위 프레임 기간은 제1 기간과 제2 기간을 포함하고,

상기 제2 모드에서, 상기 제2 주사 구동부는, 상기 제1 기간 동안 상기 제2 주사선들로 상기 제2 주사 신호들을 공급하는 유기 발광 표시 장치.

청구항 5

제4항에 있어서,

상기 제1 기간은, 상기 제1 단위 프레임 기간과 동일하도록 설정된 유기 발광 표시 장치.

청구항 6

제4항에 있어서,

상기 제2 주사 구동부는, 상기 제2 기간 동안 상기 제2 주사 신호를 공급하지 않는 유기 발광 표시 장치.

청구항 7

제4항에 있어서,
 상기 화소들에 접속된 데이터선들로 데이터 신호를 공급하는 데이터 구동부를 더 포함하고,
 상기 데이터 구동부는, 상기 제2 주사 신호에 동기되도록 상기 데이터 신호를 공급하는 유기 발광 표시 장치.

청구항 8

제7항에 있어서,
 상기 데이터 구동부는, 상기 제2 단위 프레임 기간 중 일부의 기간 동안 상기 데이터선들로 기준 전원의 전압을 공급하는 유기 발광 표시 장치.

청구항 9

제4항에 있어서,
 상기 제2 기간은 상기 제1 기간보다 길게 설정되는 유기 발광 표시 장치.

청구항 10

제1항에 있어서,
 상기 제2 영상이 표시되는 기간 중 상기 소정의 기간은, 상기 나머지 기간 보다 짧은 기간으로 설정되는 유기 발광 표시 장치.

청구항 11

제1항에 있어서,
 상기 소정의 기간은, 상기 제2 영상의 첫 번째 프레임부터 q 번째 프레임은 상기 제1 모드로 표시되고 상기 제2 영상의 $q+1$ 번째 프레임부터 상기 제2 모드로 표시되도록 설정되며, 상기 q 는 2 이상의 자연수인 유기 발광 표시 장치.

청구항 12

제2항에 있어서,
 상기 소정의 기간은, 상기 제1 단위 프레임 기간의 두 배 이상인 유기 발광 표시 장치.

청구항 13

제7항에 있어서,
 i (i 는 자연수)번째 수평 라인에 위치한 화소들 각각은,
 유기 발광 다이오드; 및
 상기 유기 발광 다이오드의 애노드 전극에 연결되고, 상기 유기 발광 다이오드에 흐르는 전류량을 제어하기 위한 화소 회로를 포함하는 유기 발광 표시 장치.

청구항 14

제13항에 있어서,
 상기 제2 모드에서, 상기 제2 단위 프레임 기간 동안, 상기 유기 발광 다이오드의 애노드 전극은, k 번 초기화 전원의 전압으로 초기화 되는 유기 발광 표시 장치.

청구항 15

제13항에 있어서,
 상기 화소 회로는,

게이트 전극에 접속된 제1 노드의 전압에 대응하여, 제1 전극에 접속된 제1 전원으로부터 상기 유기 발광 다이오드를 경유하여 제2 전원으로 흐르는 전류량을 제어하기 위한 제1 트랜지스터;

데이터선과 상기 제1 트랜지스터의 상기 제1 전극 사이에 접속되며, i 번째 제1 주사 신호가 공급될 때 턴-온되는 제2 트랜지스터;

상기 제1 트랜지스터의 제2 전극과 상기 제1 노드 사이에 접속되며, i 번째 제2 주사 신호가 공급될 때 턴-온되는 제3 트랜지스터; 및

상기 제1 노드와 초기화 전원 사이에 접속되며, $i-1$ 번째 제2 주사 신호가 공급될 때 턴-온되는 제4 트랜지스터를 구비하는 유기 발광 표시 장치.

청구항 16

제15항에 있어서,

상기 제1 트랜지스터 및 상기 제2 트랜지스터는 P형 트랜지스터로 형성되고, 상기 제3 트랜지스터 및 상기 제4 트랜지스터는 N형 산화물 반도체 트랜지스터로 형성되는 유기 발광 표시 장치.

청구항 17

제16항에 있어서,

상기 제1 전원과 상기 제1 트랜지스터 사이에 접속되는 제5 트랜지스터;

상기 제1 트랜지스터와 상기 유기 발광 다이오드 사이에 접속되는 제6 트랜지스터; 및

상기 초기화 전원과 상기 유기 발광 다이오드 사이에 접속되는 제7 트랜지스터를 더 포함하는 유기 발광 표시 장치.

청구항 18

제17항에 있어서,

상기 제5 트랜지스터, 상기 제6 트랜지스터 및 상기 제7 트랜지스터는 P형 트랜지스터로 형성되는 유기 발광 표시 장치.

청구항 19

제17항에 있어서,

상기 제5 트랜지스터 및 상기 제6 트랜지스터는 P형 트랜지스터로 형성되고, 상기 제7 트랜지스터는 N형 산화물 반도체 트랜지스터로 형성되는 유기 발광 표시 장치.

청구항 20

제19항에 있어서,

상기 화소들에 접속된 제3 주사선들로 상기 고전위 전압을 갖는 제3 주사 신호를 공급하는 제3 주사 구동부를 더 포함하고,

상기 제7 트랜지스터는 i 번째 제3 주사 신호가 공급될 때 턴-온되는 유기 발광 표시 장치.

청구항 21

제20항에 있어서,

상기 제2 모드에서, 상기 제2 단위 프레임 기간 동안,

상기 제3 주사 구동부는 상기 제3 주사선들 각각으로 k 개의 제3 주사 신호를 공급하는 유기 발광 표시 장치.

청구항 22

제19항에 있어서,

상기 화소들과 접속된 발광 제어선들로 발광 제어신호를 공급하는 발광 구동부를 더 포함하고,

상기 제5 트랜지스터, 상기 제6 트랜지스터 및 상기 제7 트랜지스터의 게이트 전극은 i번째 발광 제어선과 접속되는 유기 발광 표시 장치.

청구항 23

제1 구동 주파수에 따라 구동되는 제1 모드, 또는 상기 제1 구동 주파수보다 작은 제2 구동 주파수에 따라 구동되는 제2 모드에 대응하여 영상을 표시하는 유기 발광 표시 장치에 있어서,

각각이, 유기 발광 다이오드 및 상기 유기 발광 다이오드에 흐르는 전류량을 제어하기 위한 화소 회로를 포함하는 화소들을 포함하고,

상기 화소 회로는, 복수의 P형 트랜지스터들 및 복수의 N형 산화물 반도체 트랜지스터들을 포함하며,

상기 제2 모드에서 표시되는 제1 영상이 제2 영상으로 전환되면, 상기 제2 영상은, 상기 제2 영상이 표시되는 기간 중 일부의 기간 동안 상기 제1 모드에서 표시되고, 나머지 기간 동안 상기 제2 모드에서 표시되는 유기 발광 표시 장치.

청구항 24

제23항에 있어서,

상기 복수의 P형 트랜지스터들 중 적어도 일부와 접속된 제1 주사선들로, 제1 주사 신호를 공급하는 제1 주사 구동부;

상기 복수의 N형 산화물 반도체 트랜지스터들 중 적어도 일부와 접속된 제2 주사선들로, 제2 주사 신호를 공급하는 제2 주사 구동부; 및

상기 화소들에 접속된 데이터선들로 데이터 신호를 공급하는 데이터 구동부를 더 포함하는 유기 발광 표시 장치.

청구항 25

제24항에 있어서,

상기 제2 모드에서, 한 프레임 기간은 제1 기간과 제2 기간을 포함하고,

상기 제2 주사 구동부는 상기 제2 기간 동안 상기 제2 주사 신호를 공급하지 않는 유기 발광 표시 장치.

청구항 26

제25항에 있어서,

상기 제2 모드에서, 상기 데이터 구동부는 상기 제2 기간 동안 상기 데이터선들로 기준 전위의 전압을 공급하는 유기 발광 표시 장치.

청구항 27

제1 구동 주파수로 구동되는 제1 모드, 또는 상기 제1 구동 주파수보다 낮은 제2 구동 주파수로 구동되는 제2 모드에서 영상을 표시하는 유기 발광 표시 장치에 있어서,

제1 주사선들, 제2 주사선들 및 데이터선들과 접속되는 화소들;

상기 제1 주사선들로 제1 주사 신호를 공급하기 위한 제1 주사 구동부;

상기 제2 주사선들로 제2 주사 신호를 공급하기 위한 제2 주사 구동부; 및

상기 제1 모드에서 상기 제1 주사 구동부 및 상기 제2 주사 구동부로 동일한 수의 스타트 펄스를 공급하고, 상기 제2 모드에서 상기 제1 주사 구동부 및 상기 제2 주사 구동부로 상이한 수의 스타트 펄스를 공급하는 타이밍 제어부를 포함하며,

상기 제2 모드에서 표시되는 제1 영상이 제2 영상으로 전환되면, 상기 제2 영상은, 상기 제2 영상이 표시되는 기간 중 일부의 기간 동안 상기 제1 모드에서 표시되고, 나머지 기간 동안 상기 제2 모드에서 표시되는 유기 발

광 표시 장치.

청구항 28

제27항에 있어서,

상기 제2 모드에서,

상기 타이밍 제어부는 한 프레임 기간 동안 h (h 는 2 이상의 자연수)개의 스타트 펄스를 상기 제1 주사 구동부로 공급하고,

상기 타이밍 제어부는 상기 한 프레임 기간 동안 p (p 는 h 보다 작은 자연수)개의 스타트 펄스를 상기 제2 주사 구동부로 공급하는 유기 발광 표시 장치.

청구항 29

제28항에 있어서,

상기 제2 영상이 표시되는 기간 중 상기 일부의 기간은, 상기 나머지 기간 보다 짧은 기간으로 설정되는 유기 발광 표시 장치.

청구항 30

제28항에 있어서,

i (i 는 자연수)번째 수평 라인에 위치한 화소들 각각은,

유기 발광 다이오드; 및

상기 유기 발광 다이오드의 애노드 전극에 연결되고, 상기 유기 발광 다이오드에 흐르는 전류량을 제어하기 위한 화소 회로를 포함하며,

상기 화소 회로는 복수의 P형 트랜지스터들 및 복수의 N형 산화물 반도체 트랜지스터들을 포함하는 유기 발광 표시 장치.

발명의 설명

기술 분야

[0001] 본 발명은 유기 발광 표시 장치에 관한 것이다.

배경 기술

[0002] 정보화 기술이 발달함에 따라 사용자와 정보간의 연결매체인 표시장치의 중요성이 부각되고 있다. 이에 부응하여 액정 표시장치(Liquid Crystal Display Device) 및 유기 발광 표시장치(Organic Light Emitting Display Device) 등과 같은 표시 장치(Display Device)의 사용이 증가하고 있다.

[0003] 표시장치 중 유기 발광 표시장치는 전자와 정공의 재결합에 의하여 빛을 발생하는 유기 발광 다이오드(Organic Light Emitting Diode)를 이용하여 영상을 표시한다. 이러한 유기 발광 표시장치는 빠른 응답속도를 가짐과 동시에 낮은 소비전력으로 구동되는 장점이 있다.

[0004] 최근에는 소비전력을 최소화하기 위하여 유기 발광 표시장치를 저주파로 구동하는 방법이 사용되고 있다. 따라서, 유기 발광 표시장치가 저주파로 구동될 때 표시품질을 향상시킬 수 있는 방법이 요구되고 있다.

발명의 내용

해결하려는 과제

[0005] 본 발명은 표시 품질을 향상시킬 수 있도록 한 유기 발광 표시장치를 제공하는 것을 목적으로 한다.

과제의 해결 수단

[0006] 본 발명의 일 실시예에 의한 유기 발광 표시 장치는, 제1 구동 주파수로 구동되는 제1 모드, 또는 상기 제1 구

동 주파수보다 낮은 제2 구동 주파수로 구동되는 제2 모드로 영상을 표시하는 유기 발광 표시 장치에 있어서, 제1 주사선들로, 제1 전압을 갖는 제1 주사 신호를 공급하는 제1 주사 구동부; 제2 주사선들로, 상기 제1 전압보다 큰 제2 전압을 갖는 제2 주사 신호를 공급하는 제2 주사 구동부; 및 상기 제1 주사선들 중 어느 하나의 제1 주사선과 상기 제2 주사선들 중 어느 하나의 제2 주사선에 접속된 화소를 복수 개 구비하는 화소부를 포함하고, 상기 제2 모드에서 표시되는 제1 영상이 제2 영상으로 전환되면, 상기 제2 영상은, 상기 제2 영상이 표시되는 기간 중 소정의 기간은 상기 제1 모드로 영상이 표시되고, 나머지 기간은 상기 제2 모드로 영상이 표시될 수 있다.

- [0007] 또한, 상기 제1 모드에서, 상기 제1 구동 주파수에 대응되는 제1 단위 프레임 기간을 주기로, 상기 제1 주사 구동부는 상기 제1 주사선들 각각으로 상기 제1 주사 신호를 반복하여 공급하고, 상기 제2 주사 구동부는 상기 제2 주사선들 각각으로 상기 제2 주사 신호를 반복하여 공급할 수 있다.
- [0008] 또한, 상기 제2 모드에서, 상기 제2 구동 주파수에 대응되는 제2 단위 프레임 기간 동안, 상기 제1 주사 구동부는 상기 제1 주사선들 각각으로 k (k 는 자연수)개의 제1 주사 신호를 공급하고, 상기 제2 주사 구동부는 상기 제2 주사선들 각각으로 j (j 는 k 보다 작은 자연수)개의 제2 주사 신호를 공급할 수 있다.
- [0009] 또한, 상기 제2 단위 프레임 기간은 제1 기간과 제2 기간을 포함하고, 상기 제2 모드에서, 상기 제2 주사 구동부는, 상기 제1 기간 동안 상기 제2 주사선들로 상기 제2 주사 신호들을 공급할 수 있다.
- [0010] 또한, 상기 제1 기간은, 상기 제1 단위 프레임 기간과 동일하도록 설정될 수 있다.
- [0011] 또한, 상기 제2 주사 구동부는, 상기 제2 기간 동안 상기 제2 주사 신호를 공급하지 않을 수 있다.
- [0012] 또한, 상기 화소들에 접속된 데이터선들로 데이터 신호를 공급하는 데이터 구동부를 더 포함하고, 상기 데이터 구동부는, 상기 제2 주사 신호에 동기되도록 상기 데이터 신호를 공급할 수 있다.
- [0013] 또한, 상기 데이터 구동부는, 상기 제2 단위 프레임 기간 중 일부의 기간 동안 상기 데이터선들로 기준 전원의 전압을 공급할 수 있다.
- [0014] 또한, 상기 제2 기간은 상기 제1 기간보다 길게 설정될 수 있다.
- [0015] 또한, 상기 제2 영상이 표시되는 기간 중 상기 일부의 기간은, 상기 나머지 기간 보다 짧은 기간으로 설정될 수 있다.
- [0016] 또한, 상기 소정의 기간은, 상기 제2 영상의 첫 번째 프레임부터 q 번째 프레임은 상기 제1 모드로 표시되고 상기 제2 영상의 $q+1$ 번째 프레임부터 상기 제2 모드로 표시되도록 설정되며, 상기 q 는 2 이상의 자연수일 수 있다.
- [0017] 또한, 상기 소정의 기간은, 상기 제1 단위 프레임 기간의 두 배 이상일 수 있다.
- [0018] 또한, i (i 는 자연수)번째 수평 라인에 위치한 화소들 각각은, 유기 발광 다이오드; 및 상기 유기 발광 다이오드의 애노드 전극에 연결되고, 상기 유기 발광 다이오드에 흐르는 전류량을 제어하기 위한 화소 회로를 포함할 수 있다.
- [0019] 또한, 상기 제2 모드에서, 상기 제2 단위 프레임 기간 동안, 상기 유기 발광 다이오드의 애노드 전극은, k 번 초기화 전원의 전압으로 초기화 될 수 있다.
- [0020] 또한, 상기 화소 회로는, 게이트 전극에 접속된 제1 노드의 전압에 대응하여, 제1 전극에 접속된 제1 전원으로 부터 상기 유기 발광 다이오드를 경유하여 제2 전원으로 흐르는 전류량을 제어하기 위한 제1 트랜지스터; 데이터선과 상기 제1 트랜지스터의 상기 제1 전극 사이에 접속되며, i 번째 제1 주사 신호가 공급될 때 턴-온되는 제2 트랜지스터; 상기 제1 트랜지스터의 제2 전극과 상기 제1 노드 사이에 접속되며, i 번째 제2 주사 신호가 공급될 때 턴-온되는 제3 트랜지스터; 및 상기 제1 노드와 초기화 전원 사이에 접속되며, $i-1$ 번째 제2 주사 신호가 공급될 때 턴-온되는 제4 트랜지스터를 구비할 수 있다.
- [0021] 또한, 상기 제1 트랜지스터 및 상기 제2 트랜지스터는 P형 트랜지스터로 형성되고, 상기 제3 트랜지스터 및 상기 제4 트랜지스터는 N형 산화물 반도체 트랜지스터로 형성될 수 있다.
- [0022] 또한, 상기 제1 전원과 상기 제1 트랜지스터 사이에 접속되는 제5 트랜지스터; 상기 제1 트랜지스터와 상기 유기 발광 다이오드 사이에 접속되는 제6 트랜지스터; 및 상기 초기화 전원과 상기 유기 발광 다이오드 사이에 접속되는 제7 트랜지스터를 더 포함할 수 있다.

- [0023] 또한, 상기 제5 트랜지스터, 상기 제6 트랜지스터 및 상기 제7 트랜지스터는 P형 트랜지스터로 형성될 수 있다.
- [0024] 또한, 상기 제5 트랜지스터 및 상기 제6 트랜지스터는 P형 트랜지스터로 형성되고, 상기 제7 트랜지스터는 N형 산화물 반도체 트랜지스터로 형성될 수 있다.
- [0025] 또한, 상기 화소들에 접속된 제3 주사선들로 상기 고전위 전압을 갖는 제3 주사 신호를 공급하는 제3 주사 구동부를 더 포함하고, 상기 제7 트랜지스터는 i번째 제3 주사 신호가 공급될 때 턴-온될 수 있다.
- [0026] 또한, 상기 제2 모드에서, 상기 제2 단위 프레임 기간 동안, 상기 제3 주사 구동부는 상기 제3 주사선들 각각으로 k개의 제3 주사 신호를 공급할 수 있다.
- [0027] 또한, 상기 화소들과 접속된 발광 제어선들로 발광 제어신호를 공급하는 발광 구동부를 더 포함하고, 상기 제5 트랜지스터, 상기 제6 트랜지스터 및 상기 제7 트랜지스터의 게이트 전극은 i번째 발광 제어선과 접속될 수 있다.
- [0028] 본 발명의 다른 실시예에 의한 유기 발광 표시 장치는, 제1 구동 주파수에 따라 구동되는 제1 모드, 또는 상기 제1 구동 주파수보다 작은 제2 구동 주파수에 따라 구동되는 제2 모드에 대응하여 영상을 표시하는 유기 발광 표시 장치에 있어서, 각각이, 유기 발광 다이오드 및 상기 유기 발광 다이오드에 흐르는 전류량을 제어하기 위한 화소 회로를 포함하는 화소들을 포함하고, 상기 화소 회로는, 복수의 P형 트랜지스터들 및 복수의 N형 산화물 반도체 트랜지스터들을 포함하며, 상기 제2 모드에서 표시되는 제1 영상이 제2 영상으로 전환되면, 상기 제2 영상은, 상기 제2 영상이 표시되는 기간 중 일부의 기간 동안 상기 제1 모드에서 표시되고, 나머지 기간 동안 상기 제2 모드에서 표시될 수 있다.
- [0029] 또한, 상기 복수의 P형 트랜지스터들 중 적어도 일부와 접속된 제1 주사선들로, 제1 주사 신호를 공급하는 제1 주사 구동부; 상기 복수의 N형 산화물 반도체 트랜지스터들 중 적어도 일부와 접속된 제2 주사선들로, 제2 주사 신호를 공급하는 제2 주사 구동부; 및 상기 화소들에 접속된 데이터선들로 데이터 신호를 공급하는 데이터 구동부를 더 포함할 수 있다.
- [0030] 또한, 상기 제2 모드에서, 한 프레임 기간은 제1 기간과 제2 기간을 포함하고, 상기 제2 주사 구동부는 상기 제2 기간 동안 상기 제2 주사 신호를 공급하지 않을 수 있다.
- [0031] 또한, 상기 제2 모드에서, 상기 데이터 구동부는 상기 제2 기간 동안 상기 데이터선들로 기준 전위의 전압을 공급할 수 있다.
- [0032] 다음으로, 본 발명의 다른 실시예에 의한 유기 발광 표시 장치는, 제1 구동 주파수로 구동되는 제1 모드, 또는 상기 제1 구동 주파수보다 낮은 제2 구동 주파수로 구동되는 제2 모드에서 영상을 표시하는 유기 발광 표시 장치에 있어서, 제1 주사선들, 제2 주사선들 및 데이터선들과 접속되는 화소들; 상기 제1 주사선들로 제1 주사 신호를 공급하기 위한 제1 주사 구동부; 상기 제2 주사선들로 제2 주사 신호를 공급하기 위한 제2 주사 구동부; 및 상기 제1 모드에서 상기 제1 주사 구동부 및 상기 제2 주사 구동부로 동일한 수의 스타트 펄스를 공급하고, 상기 제2 모드에서 상기 제1 주사 구동부 및 상기 제2 주사 구동부로 상이한 수의 스타트 펄스를 공급하는 타이밍 제어부를 포함하며, 상기 제2 모드에서 표시되는 제1 영상이 제2 영상으로 전환되면, 상기 제2 영상은, 상기 제2 영상이 표시되는 기간 중 일부의 기간 동안 상기 제1 모드에서 표시되고, 나머지 기간 동안 상기 제2 모드에서 표시될 수 있다.
- [0033] 또한, 상기 제2 모드에서, 상기 타이밍 제어부는 한 프레임 기간 동안 1(1는 2 이상의 자연수)개의 스타트 펄스를 상기 제1 주사 구동부로 공급하고, 상기 타이밍 제어부는 상기 한 프레임 기간 동안 p(p는 1보다 작은 자연수)개의 스타트 펄스를 상기 제2 주사 구동부로 공급할 수 있다.
- [0034] 또한, 상기 제2 영상이 표시되는 기간 중 상기 일부의 기간은, 상기 나머지 기간 보다 짧은 기간으로 설정될 수 있다.
- [0035] 또한, i(i는 자연수)번째 수평 라인에 위치된 화소들 각각은, 유기 발광 다이오드; 및 상기 유기 발광 다이오드의 애노드 전극에 연결되고, 상기 유기 발광 다이오드에 흐르는 전류량을 제어하기 위한 화소 회로를 포함하며, 상기 화소 회로는 복수의 P형 트랜지스터들 및 복수의 N형 산화물 반도체 트랜지스터들을 포함할 수 있다.

발명의 효과

- [0036] 본 발명에 의하면 표시 품질을 향상시킬 수 있도록 한 유기 발광 표시 장치를 제공할 수 있다.

도면의 간단한 설명

- [0037] 도 1a는 본 발명의 일 실시예에 의한 표시 장치의 구성을 개략적으로 나타낸 도면이다.
 도 1b는 도 1a에 도시된 화소의 일 실시예를 나타내는 도면이다.
 도 2a는 종래 기술에 의한 표시 장치의 감마 특성을 나타낸 그래프이다.
 도 2b는 본 발명의 실시예에 의한 표시 장치의 감마 특성을 나타낸 도면이다.
 도 3은 도 2에 도시된 화소의 구동 방법을 설명하기 위한 파형도이다.
 도 4 및 도 5는 도 1에 도시된 유기 발광 표시 장치가 구동되는 방법을 설명하기 위한 파형도이다.
 도 6a 및 도 6b는 유기 발광 표시 장치가 제2 구동 주파수로 구동되는 동안 영상이 전환되는 경우 발생하는 문제점을 설명하기 위한 도면이다.
 도 7a 및 7b는 도 1에 도시된 유기 발광 표시 장치가 구동되는 방법을 설명하기 위한 파형도이다.
 도 8은 도 1에 도시된 제1 주사 구동부 및 제2 주사 구동부로 공급되는 스타트 펄스의 파형도를 예시적으로 나타낸 도면이다.
 도 9는 도 1에 도시된 화소의 다른 실시예를 나타내는 도면이다.
 도 10은 도 9에 도시된 화소의 구동 방법을 설명하기 위한 파형도이다.
 도 11은 본 발명의 다른 실시예에 의한 표시 장치의 구성을 개략적으로 나타낸 도면이다.
 도 12는 도 11에 도시된 화소의 일 실시예를 나타낸 도면이다.
 도 13은 도 12에 도시된 화소의 구동 방법을 설명하기 위한 파형도이다.
 도 14 내지 도 16은 도 11에 도시된 유기 발광 표시 장치가 구동되는 방법을 설명하기 위한 파형도이다.

발명을 실시하기 위한 구체적인 내용

- [0038] 기타 실시예들의 구체적인 사항들은 상세한 설명 및 도면들에 포함되어 있다.
- [0039] 본 발명의 이점 및 특징, 그리고 그것들을 달성하는 방법은 첨부되는 도면과 함께 상세하게 후술되어 있는 실시예들을 참조하면 명확해질 것이다. 그러나 본 발명은 이하에서 개시되는 실시예들에 한정되는 것이 아니라 서로 다른 다양한 형태로 구현될 수 있으며, 이하의 설명에서 어떤 부분이 다른 부분과 연결되어 있다고 할 때, 이는 직접적으로 연결되어 있는 경우뿐 아니라 그 중간에 다른 소자를 사이에 두고 전기적으로 연결되어 있는 경우도 포함한다. 또한, 도면에서 본 발명과 관계없는 부분은 본 발명의 설명을 명확하게 하기 위하여 생략하였으며, 명세서 전체를 통하여 유사한 부분에 대해서는 동일한 도면 부호를 붙였다.
- [0040] 이하, 본 발명의 실시예들과 관련된 도면들을 참고하여, 본 발명의 실시예에 의한 유기 발광 표시장치 및 이의 구동 방법에 대해 설명하도록 한다.
- [0041] 도 1은 본 발명의 실시예에 의한 유기발광 표시장치의 구성을 개략적으로 나타낸 도면이다.
- [0042] 도 1을 참조하면, 본 발명의 실시예에 의한 유기발광 표시장치는 화소부(100), 제1 주사 구동부(210a), 제2 주사 구동부(210b), 발광 구동부(220), 데이터 구동부(230), 타이밍 제어부(250) 및 호스트 시스템(260)을 포함할 수 있다.
- [0043] 호스트 시스템(260)은 소정의 인터페이스를 통해 영상 데이터(RGB)를 타이밍 제어부(250)로 공급할 수 있다. 또한, 호스트 시스템(260)은 타이밍 신호들(Vsync, Hsync, DE, CLK)을 타이밍 제어부(250)로 공급할 수 있다.
- [0044] 타이밍 제어부(250)는 호스트 시스템(260)으로부터 입력된 신호들에 기초하여 주사 구동제어신호들(SCS1, SCS2), 데이터 구동제어신호(DCS) 및 발광 구동제어신호(ECS)를 생성할 수 있다. 타이밍 제어부(250)에서 생성된 주사 구동제어신호(SCS1, SCS2)는 주사 구동부(210a, 210b)로 공급되고, 데이터 구동제어신호(DCS)는 데이터 구동부(230)로 공급되고, 발광 구동제어신호(ECS)는 발광 구동부(220)로 공급된다. 또한, 타이밍 제어부(250)는 외부로부터 공급되는 영상 데이터(RGB)를 재정렬하여 데이터 구동부(230)로 공급한다.
- [0045] 주사 구동제어신호들(SCS1, SCS2)은 적어도 하나의 클럭 신호(CLK)와 스타트 펄스(SSP1, SSP2)를 포함할 수 있

다.

- [0046] 스타트 펄스(SSP1, SSP2)는 제1 스타트 펄스(SSP1)와 제2 스타트 펄스(SSP2)를 포함할 수 있다. 제1 스타트 펄스(SSP1)는 제1 주사 구동부(210a)로부터 첫 번째로 출력되는 제1 주사 신호의 출력 타이밍을 제어할 수 있다. 또한, 제2 스타트 펄스(SSP2)는 제2 주사 구동부(210b)로부터 첫 번째로 출력되는 제2 주사 신호의 출력 타이밍을 제어할 수 있다. 클럭 신호(CLK)는 스타트 펄스(SSP1, SSP2)를 쉬프트시키기 위하여 사용될 수 있다.
- [0047] 발광 구동제어신호(ECS) 또한 적어도 하나의 클럭 신호(CLK)와 스타트 펄스를 포함할 수 있다.
- [0048] 데이터 구동제어신호(DCS)에는 소스 스타트 펄스 및 클럭 신호들이 포함될 수 있다. 소스 스타트 펄스는 데이터의 샘플링 시작 시점을 제어하며, 클럭 신호들은 샘플링 동작을 제어하기 위하여 사용된다.
- [0049] 제1 주사 구동부(210a)는 제1 주사 구동제어신호(SCS1)에 대응하여 제1 주사선(S11~S1n)들로 제1 주사 신호를 공급할 수 있다. 예를 들어, 제1 주사 구동부(210a)는 제1 주사선(S11~S1n)들로 제1 주사 신호를 순차적으로 공급할 수 있다. 제1 주사선(S11~S1n)들로 제1 주사 신호가 순차적으로 공급되면 화소(PXL)들이 수평라인 단위로 선택될 수 있다. 이를 위하여 제1 주사 신호는 화소(PXL)들에 포함된 트랜지스터가 턴-온될 수 있도록 게이트 온 전압(예를 들면, 저전위(로우 레벨)의 전압)으로 설정될 수 있다.
- [0050] 제2 주사 구동부(210b)는 제2 주사 구동제어신호(SCS2)에 대응하여 제2 주사선(S21~S2n)들로 제2 주사 신호를 공급할 수 있다. 일례로, 제2 주사 구동부(210b)는 제2 주사선(S21~S2n)들로 제2 주사 신호를 순차적으로 공급할 수 있다. 제2 주사신호는 화소(PXL)들에 포함된 트랜지스터가 턴-온될 수 있도록 게이트 온 전압(예를 들면, 고전위(하이 레벨)의 전압)으로 설정될 수 있다.
- [0051] 본 발명의 실시예에 의한 유기 발광 표시 장치는, 제1 구동 주파수로 구동하는 제1 모드 또는 제1 구동 주파수(예를 들어, 60Hz 또는 120Hz)보다 작은 제2 구동 주파수(예를 들어, 1Hz)로 구동하는 제2 모드로 구동할 수 있다.
- [0052] 제1 주사 구동부(210a) 및 제2 주사 구동부(210b)는 구동 주파수에 대응하여 주사선(S11~S1n, S21~S2n)들로 공급되는 주사 신호를 제어할 수 있다.
- [0053] 예를 들어, 유기 발광 표시 장치가 제1 모드일 때, 제1 주사선들(S11~S1n)로 공급되는 제1 주사 신호, 및 제2 주사선들(S21~S2n)로 공급되는 제2 주사 신호는 소정 주기마다 반복적으로 공급될 수 있다.
- [0054] 유기 발광 표시 장치가 제2 모드일 때, 제1 주사선들(S11~S1n)로 공급되는 제1 주사 신호는 소정 주기마다 반복적으로 공급되고, 제2 주사선들(S21~S2n)로 공급되는 제2 주사 신호는 소정 기간 동안 공급되지 않을 수 있다.
- [0055] 데이터 구동부(230)는 데이터 구동제어신호(DCS)에 대응하여 데이터선(D1~Dm)들로 데이터신호를 공급할 수 있다. 데이터선(D1~Dm)들로 공급된 데이터신호는 제1 주사 신호에 의하여 선택된 화소(PXL)들로 공급될 수 있다. 이를 위하여, 데이터 구동부(230)는 제1 주사 신호와 동기되도록 데이터선(D1~Dm)들로 데이터신호를 공급할 수 있다.
- [0056] 발광 구동부(220)는 발광 구동제어신호(ECS)에 대응하여 발광 제어선(E1~En)들로 발광 제어신호를 공급할 수 있다. 일례로, 발광 구동부(220)는 발광 제어선(E1~En)들로 발광 제어신호를 순차적으로 공급할 수 있다. 발광 제어선(E1~En)들로 발광 제어신호가 순차적으로 공급되면 화소(PXL)들이 수평라인 단위로 비발광될 수 있다. 이를 위하여 발광 제어신호는 화소(PXL)들에 포함된 트랜지스터가 턴-오프될 수 있도록 게이트 오프 전압(예를 들면, 고전위(하이 레벨)의 전압)으로 설정된다.
- [0057] 한편, 도 1에서는 주사 구동부들(210a, 210b) 및 발광 구동부(220)가 별개의 구성인 것으로 도시되었지만, 본 발명이 이에 한정되지는 않는다. 예를 들어, 주사 구동부들(210a, 210b) 및 발광 구동부(220)는 하나의 구동부로 형성될 수 있다.
- [0058] 그리고, 주사 구동부들(210a, 210b) 및/또는 발광 구동부(220)는 박막 공정을 통해서 기판에 실장될 수 있다. 또한, 주사 구동부들(210a, 210b) 및/또는 발광 구동부(220)는 화소부(100)를 사이에 두고 양측에 위치될 수 있다.
- [0059] 화소부(100)는 데이터선(D1~Dm)들, 주사선들(S11~S1n, S21~S2n) 및 발광 제어선(E1~En)들과 접속되는 복수의 화소(PXL)들을 포함할 수 있다.
- [0060] 화소(PXL)들은 외부로부터 초기화 전원(Vint), 제1 전원(ELVDD) 및 제2 전원(ELVSS)을 공급받을 수 있다.

- [0061] 화소(PXL)들 각각은 자신과 접속된 주사선(S11~S1n, S21~S2n)으로 주사신호가 공급될 때 선택되어 데이터선(D1~Dm)으로부터 데이터신호를 공급받을 수 있다. 데이터신호를 공급받은 화소(PXL)는 데이터신호에 대응하여 제1 전원(ELVDD)으로부터 유기 발광 다이오드(미도시)를 경유하여 제2 전원(ELVSS)으로 흐르는 전류량을 제어할 수 있다.
- [0062] 이때, 유기 발광 다이오드는 전류량에 대응하여 소정 휘도의 빛을 생성할 수 있다. 추가적으로, 제1 전원(ELVDD)은 제2 전원(ELVSS)보다 높은 전압으로 설정될 수 있다.
- [0063] 한편, 도 1에서는 화소(PXL)가 하나의 제1 주사선(S1i), 하나의 제2 주사선(S2i), 하나의 데이터선(D1j) 및 하나의 발광 제어선(Ei)에 접속되는 것으로 도시되었지만, 본 발명이 이에 한정되지는 않는다. 다시 말하여, 화소(PXL)의 회로구조에 대응하여 화소(PXL)에 접속되는 신호선들은 다양하게 설정될 수 있다.
- [0064] 도 2는 도 1에 도시된 화소의 일 실시예를 나타내는 도면이다. 도 2에서는 설명의 편의성을 위하여 i번째 수평 라인에 위치되며, j번째 데이터선(Dj)과 접속된 화소(PXL)를 도시하기로 한다.
- [0065] 도 2를 참조하면, 본 발명의 실시예에 의한 화소(PXL)는 유기 발광 다이오드(OLED)와, 유기 발광 다이오드(OLED)로 공급되는 전류량을 제어하기 위한 화소회로(310)를 포함할 수 있다.
- [0066] 유기 발광 다이오드(OLED)의 애노드 전극은 화소회로(310)에 접속되고, 캐소드 전극은 제2 전원(ELVSS)에 접속될 수 있다.
- [0067] 이와 같은 유기 발광 다이오드(OLED)는 화소회로(310)로부터 공급되는 전류량에 대응하여 소정 휘도의 빛을 생성할 수 있다.
- [0068] 화소회로(310)는 데이터신호에 대응하여 제1 전원(ELVDD)으로부터 유기 발광 다이오드(OLED)를 경유하여 제2 전원(ELVSS)으로 흐르는 전류량을 제어할 수 있다.
- [0069] 이를 위하여, 화소회로(310)는 제1 트랜지스터(T1) 내지 제7 트랜지스터(T7) 및 스토리지 커패시터(Cst)를 구비할 수 있다.
- [0070] 제1 트랜지스터(T1), 제2 트랜지스터(T2), 제5 내지 제7 트랜지스터(T5~T7)는 P형 트랜지스터로 형성될 수 있다. 특히, 제1 트랜지스터(T1), 제2 트랜지스터(T2), 제5 내지 제7 트랜지스터(T5~T7)는 P형 폴리 반도체 트랜지스터로 형성될 수 있다.
- [0071] 제3 트랜지스터(T3) 및 제4 트랜지스터(T4)는 N형 트랜지스터로 형성될 수 있다. 특히, 제3 트랜지스터(T3) 및 제4 트랜지스터(T4)는 N형 산화물 반도체 트랜지스터로 형성될 수 있다.
- [0072] 산화물 반도체 박막 트랜지스터는 저온 공정이 가능하며, 폴리 반도체 트랜지스터에 비하여 낮은 전하 이동도를 갖는다. 즉, 산화물 반도체 박막 트랜지스터는 오프 전류 특성이 우수하다. 따라서, 제 3트랜지스터(M3) 및 제 4트랜지스터(M4)를 산화물 반도체 트랜지스터로 형성하면 제1 노드(N1)로부터의 누설전류를 최소화할 수 있고, 이에 따라 표시품질을 향상시킬 수 있다.
- [0073] 도 2a는 폴리 반도체 트랜지스터를 포함하는 화소를 구비한 표시 장치(이하, 종래 기술에 따른 표시 장치라고 지칭함)의 감마 특성을 나타낸 그래프이고, 도 2b는 폴리 반도체 트랜지스터와 산화물 반도체 트랜지스터를 모두 포함하는 화소를 구비한 표시 장치(이하, 본 발명 실시예에 의한 표시 장치라고 지칭함)의 감마 특성을 나타낸 도면이다.
- [0074] 특히, 도 2a에 도시된 그래프는, 종래 기술에 따른 표시 장치가 120Hz의 구동 주파수로 구동할 때의 감마 특성을 나타낸 제1 그래프, 60 Hz의 구동 주파수로 구동할 때의 감마 특성을 나타낸 제2 그래프, 30 Hz의 구동 주파수로 구동할 때의 감마 특성을 나타낸 제3 그래프, 및 15 Hz의 구동 주파수로 구동할 때의 감마 특성을 나타낸 제4 그래프에 관한 것이다.
- [0075] 도 2a를 참조하면, 제1 내지 제4 그래프가 모두 상이하며, 특히, 저계조에서의 그래프 간 편차가 큼을 확인할 수 있다. 즉, 종래 기술에 의한 표시 장치의 구동 주파수가 변경되는 경우, 사용자가 구동 주파수 변경 여부를 인지할 수 있는 문제점이 있다.
- [0076] 도 2b에 도시된 그래프는 본 발명에 따른 표시 장치가 60 Hz의 구동 주파수로 구동할 때의 감마 특성을 나타낸 제5 그래프, 및 1 Hz의 구동 주파수로 구동할 때의 감마 특성을 나타낸 제6 그래프에 관한 것이다.
- [0077] 도 2b를 참조하면, 제5 그래프 및 제6 그래프가 거의 동일하며, 종래 기술에 의한 표시 장치와는 달리, 저계조

에서도 구동 주파수에 관계 없이 동일한 감마 특성을 나타냄을 확인할 수 있다.

- [0078] 즉, 화소가 폴리 반도체 트랜지스터 및 산화물 반도체 트랜지스터를 모두 포함하는 경우, 도 2a를 참조하여 설명한 문제점(구동 주파수 변경 여부가 시인되는 문제점)을 해결할 수 있다.
- [0079] 제7 트랜지스터(T7)는 초기화 전원(Vint)과 상기 유기 발광 다이오드(OLED)의 애노드 사이에 접속될 수 있다. 그리고, 제7 트랜지스터(T7)의 게이트 전극은 i+1번째 제1 주사선(S1i+1)에 접속될 수 있다. 상기 제7 트랜지스터(T7)는 i+1번째 제1 주사선(S1i+1)으로 제1 주사 신호가 공급될 때 턴-온되어 초기화 전원(Vint)의 전압을 상기 유기 발광 다이오드(OLED)의 애노드로 공급할 수 있다. 여기서, 초기화 전원(Vint)은 데이터 신호보다 낮은 전압으로 설정될 수 있다.
- [0080] 제6 트랜지스터(T6)는 제1 트랜지스터(T1)와 유기 발광 다이오드(OLED) 사이에 접속될 수 있다. 그리고, 제6 트랜지스터(T6) 게이트 전극은 i번째 발광 제어선(Ei)에 접속될 수 있다. 제6 트랜지스터(T6)는 i번째 발광 제어선(Ei)으로 발광 제어 신호가 공급될 때 턴-오프되고, 그 외의 경우에 턴-온될 수 있다.
- [0081] 제5 트랜지스터(T5)는 제1 전원(ELVDD)과 제1 트랜지스터(T1) 사이에 접속될 수 있다. 그리고, 제5 트랜지스터(T5)의 게이트 전극은 i번째 발광 제어선(Ei)에 접속될 수 있다. 제5 트랜지스터(T5)는 i번째 발광 제어선(Ei)으로 발광 제어 신호가 공급될 때 턴-오프되고, 그 외의 경우에 턴-온될 수 있다.
- [0082] 제1 트랜지스터(T1; 구동 트랜지스터)의 제1 전극은 상기 제5 트랜지스터(T5)를 경유하여 상기 제1 전원(ELVDD)에 접속되고, 제2 전극은 상기 제6 트랜지스터(T6)를 경유하여 상기 유기 발광 다이오드(OLED)의 애노드에 접속될 수 있다. 그리고, 상기 제1 트랜지스터(T1)의 게이트 전극은 제1 노드(N1)에 접속될 수 있다. 상기 제1 트랜지스터(T1)는 상기 제1 노드(N1)의 전압에 대응하여, 상기 제1 전원(ELVDD)으로부터 상기 유기 발광 다이오드(OLED)를 경유하여 상기 제2 전원(ELVSS)으로 흐르는 전류량을 제어할 수 있다.
- [0083] 제3 트랜지스터(T3)는 상기 제1 트랜지스터(T1)의 제2 전극과 상기 제1 노드(N1) 사이에 접속될 수 있다. 그리고, 상기 제3 트랜지스터(T3)의 게이트 전극은 i번째 제2 주사선(S2i)에 접속될 수 있다. 상기 제3 트랜지스터(T3)는 i번째 제2 주사선(S2i)으로 주사 신호가 공급될 때 턴-온되어 상기 제1 트랜지스터(T1)의 제2 전극과 상기 제1 노드(N1)를 전기적으로 접속시킬 수 있다. 따라서, 상기 제3 트랜지스터(T3)가 턴-온될 때 상기 제1 트랜지스터(T1)는 다이오드 형태로 접속될 수 있다.
- [0084] 제4 트랜지스터(T4)는 제1 트랜지스터(T1)의 제2 전극과 초기화 전원(Vint) 사이에 접속될 수 있다. 그리고, 상기 제4 트랜지스터(T4)의 게이트 전극은 i-1번째 제2 주사선(S2i-1)에 접속될 수 있다. 상기 제4 트랜지스터(T4)는 i-1번째 제2 주사선(S2i-1)으로 주사 신호가 공급될 때 턴-온되어 상기 제1 노드(N1)로 초기화 전원(Vint)의 전압을 공급할 수 있다.
- [0085] 상기 제2 트랜지스터(T2)는 j번째 데이터선(Dj)과 상기 제1 트랜지스터(T1)의 제1 전극 사이에 접속될 수 있다. 그리고, 상기 제2 트랜지스터(T2)의 게이트 전극은 i번째 제1 주사선(S1i)에 접속될 수 있다. 상기 제2 트랜지스터(T2)는 i번째 제1 주사선(S1i)으로 주사 신호가 공급될 때 턴-온되어 j번째 데이터선(Dj)과 상기 제1 트랜지스터(T1)의 제1 전극을 전기적으로 접속시킬 수 있다.
- [0086] 상기 스토리지 커패시터(Cst)는 상기 제1 전원(ELVDD)과 상기 제1 노드(N1) 사이에 접속될 수 있다. 상기 스토리지 커패시터(Cst)는 데이터 신호 및 상기 제1 트랜지스터(T1)의 문턱 전압에 대응하는 전압을 저장할 수 있다.
- [0087] 도 3은 도 2에 도시된 화소의 구동 방법을 설명하기 위한 파형도이다.
- [0088] 도 3을 참조하면, P형 트랜지스터인 제1 트랜지스터(T1), 제2 트랜지스터(T2), 제5 내지 제7 트랜지스터(T5-T7)가 턴-온될 수 있도록 제1 주사 신호는 저전위(로우 레벨) 전압으로 설정될 수 있다. 또한, N형 트랜지스터인 제3 트랜지스터(T3) 및 제4 트랜지스터(T4)가 턴-온될 수 있도록 제2 주사 신호는 고전위(하이 레벨)의 전압으로 설정될 수 있다.
- [0089] 먼저 i번째 발광 제어선(Ei)으로 발광 제어신호(Fi)가 공급된다. i번째 발광 제어선(Ei)으로 발광 제어신호(Fi)가 공급되면 제5 트랜지스터(T5) 및 제6 트랜지스터(T6)가 턴-오프된다. 이때, 화소(PXL)는 비발광 상태로 설정될 수 있다.
- [0090] 이후, i-1번째 제2 주사선(S2i-1)으로 제2 주사 신호(G2i-1)가 공급된다. 제2 주사 신호(G2i-1)가 공급되면, 제4 트랜지스터(T4)가 턴-온된다. 제4 트랜지스터(T4)가 턴-온되면 초기화 전원(Vint)의 전압이 제1 노드(N1)로

공급된다. 그러면, 제1 노드(N1)는 초기화 전원(Vint)의 전압으로 초기화될 수 있다.

- [0091] 제1 노드(N1)가 초기화 전원(Vint)의 전압으로 초기화되면, i번째 제1 주사선(S1i) 및 제2 주사선(S2i)으로 주사 신호(G1i, G2i)가 공급된다.
- [0092] i번째 제2 주사선(S2i)으로 제2 주사 신호(G2i)가 공급되면, 제3 트랜지스터(T3)가 턴-온된다. 제3 트랜지스터(T3)가 턴-온되면, 제1 트랜지스터(T1)는 다이오드 형태로 접속된다.
- [0093] i번째 제1 주사선(S1i)으로 제1 주사 신호(G1i)가 공급되면, 제2 트랜지스터(T2)가 턴-온된다. 제2 트랜지스터(T2)가 턴-온되면, j번째 데이터선(Dj)으로부터의 데이터 신호(DS)가 제1 트랜지스터(T1)의 제1 전극으로 공급된다. 이때, 제1 노드(N1)가 데이터 신호보다 낮은 초기화 전원(Vint)의 전압으로 초기화되었기 때문에 제1 트랜지스터(T1)가 턴-온될 수 있다. 제1 트랜지스터(T1)가 턴-온되면 제1 트랜지스터(T1)의 제1 전극에 공급된 데이터 신호(DS)가, 다이오드 형태로 접속된 제1 트랜지스터(T1)를 경유하여, 제1 노드(N1)로 공급된다. 그러면, 제1 노드(N1)에는 데이터 신호(DS)에서 제1 트랜지스터(T1)의 문턱전압을 감한 전압이 인가된다.
- [0094] 이 때, 스토리지 커패시터(Cst)는 제1 노드(N1)에 인가된 데이터 신호 및 제1 트랜지스터(T1)의 문턱전압에 대응하는 전압을 저장한다.
- [0095] 다음으로, i+1번째 제1 주사선(S1i+1)으로 제1 주사 신호(G1i+1)가 공급되고, 이에 따라 제7 트랜지스터(T7)가 턴-온된다. 제7 트랜지스터(T7)가 턴-온되면, 초기화 전원(Vint)의 전압이 유기 발광 다이오드(OLED)의 애노드 전극으로 공급된다. 따라서, 유기 발광 다이오드(OLED)에 기생적으로 형성된 기생 커패시터가 방전되고, 이에 따라 블랙 표현 능력을 향상시킬 수 있다.
- [0096] 이후, i번째 발광 제어선(Ei)으로 발광 제어신호(Fi)의 공급이 중단된다.
- [0097] i번째 발광 제어선(Ei)으로 발광 제어신호(Fi)의 공급이 중단되면 제5 트랜지스터(T5) 및 제6 트랜지스터(T6)가 턴-온된다. 그러면, 제1 전원(ELVDD)으로부터 제5 트랜지스터(T5), 제1 트랜지스터(T1), 제6 트랜지스터(T6) 및 유기 발광 다이오드(OLED)를 경유하여 제2 전원(ELVSS)으로 이어지는 전류 경로가 형성된다.
- [0098] 이때, 제1 트랜지스터(T1)는 제1 노드(N1)의 전압에 대응하여 제1 전원(ELVDD)으로부터 유기 발광 다이오드(OLED)를 경유하여 제2 전원(ELVSS)으로 흐르는 전류량을 제어한다. 유기 발광 다이오드(OLED)는 제1 트랜지스터(T1)로부터 공급되는 전류량에 대응하여 소정 휘도의 빛을 생성한다.
- [0099] 실제로, 화소(PXL)들은 상술한 과정을 반복하면서 소정 휘도의 빛을 생성할 수 있다.
- [0100] i번째 발광 제어선(Ei)으로 공급되는 발광 제어신호(Fi)는, 데이터 신호가 화소(PXL)에 충전되는 기간 동안 화소(PXL)가 비발광 상태로 설정되도록 적어도 i번째 제1 주사 신호(G1i)와 중첩되도록 공급될 수 있다. 이와 같은 발광 제어신호(Fi)의 공급 타이밍은 다양한 형태로 변화될 수 있다.
- [0101] 도 4는 제1 모드에서, 도 1에 도시된 유기 발광 표시 장치가 구동되는 방법을 설명하기 위한 파형도이다.
- [0102] 이하에서는, 설명의 편의를 위하여 제1 구동 주파수가 60Hz인 것으로 상정하여 설명하도록 한다. 다만, 본 발명이 이에 제한되는 것은 아니며, 제1 구동 주파수는 120Hz일 수도 있고, 경우에 따라 다양하게 설정될 수 있다.
- [0103] 또한, 이하에서, 제1 모드에서는 유기 발광 표시 장치가 제1 구동 주파수로 구동되고, 제2 모드에서는 유기 발광 표시 장치가 제1 구동 주파수보다 낮은 제2 구동 주파수로 구동되는 것으로 설명하도록 한다.
- [0104] 도 4를 참조하면, 제1 모드에서, 제1 단위 프레임 기간(1F) 동안 제1 주사 신호들(G11~G1n)이 순차적으로 공급되고, 동시에 제2 주사 신호들(G21~G2n)이 순차적으로 공급될 수 있다. 여기서, 제1 단위 프레임 기간(1F)은 단위 기간(T; 예를 들어, 1s)동안 제1 구동 주파수에 대응하는 횟수(예를 들어, 60회)만큼 반복될 수 있다.
- [0105] 제1 주사 신호들(G11~G1n)은 제1 단위 프레임 기간(1F)을 주기로 하여 반복적으로 공급될 수 있다. 제2 주사 신호들(G21~G2n)도 제1 단위 프레임 기간(1F)을 주기로 하여 반복적으로 공급될 수 있다. 또한, i번째 제1 주사 신호(G1i)는 i번째 제2 주사 신호(G2i)와 중첩될 수 있다.
- [0106] 발광 제어신호들(F1~Fn)은 제1 단위 프레임 기간(1F) 동안 순차적으로 공급될 수 있으며, 제1 단위 프레임 기간(1F)을 주기로 하여 반복적으로 공급될 수 있다.
- [0107] 데이터 신호(DS)는 주사 신호(G11~G1n, G21~G2n)와 동기되도록 공급될 수 있다.

- [0108] 그러면 도 2 및 도 3을 참조하여 설명한 바와 같이 화소(PXL)들로 데이터 신호(DS)에 대응되는 전압이 저장될 수 있다. 화소(PXL)들은 데이터 신호(DS)에 대응하여 소정 휘도의 빛을 생성함으로써 화소부(100)에서 소정의 영상을 표시할 수 있다.
- [0109] 제1 모드에서는, 데이터 신호(DS)가 제1 단위 프레임 기간(1F)이 지날 때 마다 화소(PXL)들에 저장된다.
- [0110] 도 5는 제2 모드에서, 도 1에 도시된 유기 발광 표시 장치가 구동되는 방법을 설명하기 위한 파형도이다.
- [0111] 이하에서는, 설명의 편의를 위하여 제2 구동 주파수가 1Hz인 것으로 상정하여 설명하도록 한다. 다만, 본 발명이 이에 제한되는 것은 아니며, 제2 구동 주파수는 제1 구동 주파수보다 작은 범위 내에서 다양하게 설정될 수 있다.
- [0112] 또한, 도 5에서는 제2 모드에서 화소부(100)에 동일한 영상이 표시되는 경우를 예로 들어 설명하도록 한다.
- [0113] 도 5를 참조하면, 제2 단위 프레임 기간(1F')은 제1 기간(T1)과 제2 기간(T2)을 포함할 수 있다. 여기서, 제2 단위 프레임 기간(1F')은 단위 기간(T, 예를 들어 1s)동안 제2 구동 주파수에 대응하는 횟수(예를 들어, 1회)만큼 반복될 수 있다.
- [0114] 제2 기간(T2)은 제1 기간(T1)보다 길도록 설정될 수 있다. 예를 들어, 제1 기간(T1)은, 제1 단위 프레임 기간(1F)과 동일하도록 설정될 수 있다. 또한, 제2 기간(T2)은 제2 단위 프레임 기간(1F')에서 제1 기간(T1)을 제외한 기간일 수 있다.
- [0115] 제1 기간(T1)에는 제2 주사 신호들(G21~G2n)이 공급되고, 제2 기간(T2)에는 제2 주사 신호들(G21~G2n)이 공급되지 않을 수 있다.
- [0116] 제2 모드에서, 제1 기간(T1) 동안, 제1 주사 신호들(G11~G1n) 및 제2 주사 신호들(G21~G2n)이 순차적으로 공급될 수 있다.
- [0117] 또한, 제1 기간(T1)동안 발광 제어신호들(F1~Fn)이 순차적으로 공급되고, 데이터 신호(DS)가 주사 신호(G11~G1n, G21~G2n)와 동기되도록 공급될 수 있다. 그러면, 제1 기간(T1) 동안 화소(PXL)들 각각에는 데이터 신호(DS)에 대응하는 전압이 저장된다.
- [0118] 제2 기간(T2)에는 제1 주사 신호들(G11~G1n)이 순차적으로 공급되고, 소정 주기로 반복하여 공급될 수 있다. 여기서, 상기 소정 주기는 제1 기간(T1)과 동일하도록 설정될 수 있다.
- [0119] 다만, 제2 기간(T2) 동안 제2 주사 신호들(G21~G2n)은 공급되지 않을 수 있다.
- [0120] 또한, 제2 기간(T2) 동안 발광 제어신호들(F1~Fn)이 순차적으로 공급되고, 소정 주기로 반복하여 공급될 수 있다. 데이터선(D1~Dm)으로는 기준 전원(Vref)의 전압이 공급될 수 있다.
- [0121] 도 2 및 도 5를 참조하면, 제1 기간(T1) 동안 화소(PXL)들 각각에는 데이터신호(DS)의 전압이 저장되고, 제1 트랜지스터(T1)는 제1 전원(ELVDD) 및 제1 노드(N)에 인가된 데이터신호(DS)의 전압 차에 대응하는 소정의 전류를 유기 발광 다이오드(OLED)로 공급한다.
- [0122] 다음으로, 제2 기간(T2)이 시작되면 발광 제어신호들(F1~Fn)에 의하여 화소(PXL)들 각각의 제5 트랜지스터(T5) 및 제6 트랜지스터(T6)가 턴-오프된다. 그러면, 화소(PXL)들은 비발광 상태로 설정된다.
- [0123] 이후, 제1 주사 신호들(G11~G1n)에 의하여 화소(PXL)들 각각의 제2 트랜지스터(T2) 및 제7 트랜지스터(T7)가 순차적으로 턴-온된다.
- [0124] 제2 트랜지스터(T2)가 턴-온되면 데이터선(Dm)으로부터 기준전원(Vref)의 전압이 제1 트랜지스터(T1)의 제1 전극으로 공급된다. 다음으로, 제7 트랜지스터(T7)가 턴-온되면 유기 발광 다이오드(OLED)의 애노드 전극이 초기화 전원(Vint)의 전압으로 초기화 된다.
- [0125] 이후, 발광 제어신호들(F1~Fn)에 의하여 화소(PXL)들이 발광한다.
- [0126] 제2 기간(T2) 동안, 화소(PXL)들이 비발광 상태로 설정된 후 제1 트랜지스터(T1)의 제1 전극으로 기준전원(Vref)의 전압이 인가되고, 유기 발광 다이오드(OLED)의 애노드 전극이 초기화 전원(Vint)의 전압으로 초기화된 후 다시 발광하는 과정이 반복될 수 있다.
- [0127] 제2 모드에서 동일한 영상이 표시되는 동안에는, 상술한 제1 기간(T1) 및 제2 기간(T2)을 포함하는 제2 단위 프

레이프 기간(1F')이 반복될 수 있다.

- [0128] 도 6a 및 도 6b는 유기 발광 표시 장치가 제2 구동 주파수로 구동되는 동안 영상이 전환되는 경우 발생하는 문제점을 설명하기 위한 도면이다.
- [0129] 도 6a를 참조하면, 제2 모드에서, 화소부(100)를 통해 표시되던 영상이 전환될 수 있다. 여기서, 전환 전의 영상을 제1 영상으로, 전화 후의 영상을 제2 영상으로 하여 설명하도록 한다.
- [0130] 제1 영상에서 제2 영상으로 전환될 때, 화소(PXL)들 각각에 포함된 구동 트랜지스터(T1, 제1 트랜지스터)의 히스테리시스(hysteresis) 특성으로 인하여, 적어도 두 개의 단위 프레임 기간 동안 제1 영상과 제2 영상이 오버랩된다. 즉, 제2 영상으로 전환됨에 따라 유기 발광 표시 장치에 제2 영상만이 표시되어야 함에도 불구하고, 소정 기간 동안 전환 전의 영상인 제1 영상의 잔상이 남게 된다.
- [0131] 특히, 제2 모드에서는 단위 프레임 기간의 길이가 길므로, 도 6a에 도시된 것과 같이, 수 초 동안 제1 영상의 잔상이 남아 사용자에게 시인되는 문제점이 있다.
- [0132] 도 6b는, 유기 발광 표시 장치에 표시되는 영상이 '0' 계조의 영상에서 '32' 계조의 영상으로 전환된 이후, 각 프레임마다 측정되는 휘도를 나타낸 그래프이다. 도 6b를 참조하면, 영상 전환과 동시에 목표 휘도가 표시되는 것이 아니며, 영상 전환 후 목표 휘도에 이르기까지 수 프레임(적어도 3 프레임 이상)이 소요됨을 확인할 수 있다.
- [0133] 즉, 유기 발광 표시 장치의 경우, 화소들 각각에 포함된 구동 트랜지스터의 특성으로 인하여, 영상 전환 시 초반부 기간 동안 원하는 휘도의 영상이 표시되지 않을 수 있다. 특히, 낮은 주파수로 유기 발광 표시 장치를 구동하는 경우 상술한 문제점이 부각되어 나타난다.
- [0134] 상술한 문제점을 해결하기 위하여, 본 발명의 실시예에서는, 제2 모드에서 영상이 전환될 때, 소정 기간 동안 유기 발광 표시 장치가 제1 모드에 따라 구동되도록 할 수 있다.
- [0135] 보다 구체적인 내용은 아래의 도 7a 및 도 7b를 참조하여 설명하도록 한다.
- [0136] 도 7a 및 7b는 제2 모드에서 화소부에 표시되는 영상이 전환될 때 유기 발광 표시 장치가 구동되는 방법을 설명하기 위한 도면이다.
- [0137] 도 7a를 참조하면, 제2 모드에서 제1 영상이 표시될 수 있다. 제1 영상이 표시되는 동안, 도 5를 참조로 설명한 것과 같이, 제2 단위 프레임 기간(1F')의 제1 기간(T1) 동안 제2 주사 신호들(G21~G2n)이 공급되고, 제2 기간(T2) 동안에는 제2 주사 신호들(G21~G2n)이 공급되지 않을 수 있다.
- [0138] 제2 모드에서, 유기 발광 표시 장치에 표시되던 영상이 제1 영상에서, 제1 영상과 상이한 제2 영상으로 전환될 때, 유기 발광 표시 장치의 구동 모드는, 소정의 기간(Ts) 동안 제1 모드로 전환될 수 있다. 유기 발광 표시 장치는 소정의 기간(Ts) 동안 제1 구동 주파수로 구동된 이후, 다시 제2 모드로 전환될 수 있다.
- [0139] 즉, 도 4를 참조하여 설명한 것과 같이, 소정의 기간(Ts)의 기간 동안 제1 주사 신호들(G11~G1n) 및 제2 주사 신호들(G21~G2n)은 제1 단위 프레임 기간(1F)을 주기로 하여 반복적으로 공급된다.
- [0140] 또한, 발광 제어신호들(F1~Fn)도 소정의 기간(Ts) 동안 제1 단위 프레임 기간(1F)을 주기로 하여 반복적으로 공급되고, 데이터 신호(DS)는 주사 신호(G11~G1n, G21~G2n)와 동기되도록 공급될 수 있다.
- [0141] 그러면 도 2 및 도 3을 참조하여 설명한 바와 같이 화소(PXL)들로 데이터 신호(DS)에 대응되는 전압이 저장된다. 즉, 데이터 신호(DS)는 제1 단위 프레임 기간(1F)마다 화소(PXL)들에 저장된다.
- [0142] 화소(PXL)들은 데이터 신호(DS)에 대응하여 소정 휘도의 빛을 생성함으로써 화소부(100)에서 제2 영상을 표시할 수 있다.
- [0143] 소정의 기간(Ts) 경과 후 유기 발광 표시 장치는 다시 제2 구동 주파수에 따라 구동될 수 있다. 즉, 제2 모드에서 제2 영상이 표시될 수 있다.
- [0144] 제2 영상이 제1 모드에서 표시되는 기간은, 제2 영상이 제2 모드에서 표시되는 기간 보다 짧도록 설정될 수 있다.
- [0145] 소정의 기간(Ts)은 복수 개의 제1 단위 프레임 기간(1F)에 대응하도록 설정될 수 있다. 도 7a에서는 소정의 기간(Ts)이 두 개의 제1 단위 프레임 기간(1F)과 동일하게 설정된 것으로 도시하였으나 본 발명이 이에 제한되는

것은 아니다.

- [0146] 도 7b를 참조하면, 제2 모드에서 제1 영상이 제2 영상으로 전환될 때, 제2 영상이 표시되는 전체 기간 중 초반부 기간(소정의 기간(T_s)) 동안, 유기 발광 표시 장치는 제1 구동 주파수로 구동될 수 있다.
- [0147] 상기 소정의 기간(T_s) 영상 전환 시 q 번째 프레임까지는 제1 모드로 구동되고, $q+1$ 번째 프레임부터 제2 모드로 구동될 수 있도록 설정될 수 있다(여기서 q 는 2 이상의 자연수).
- [0148] 특히, 도 6b에 도시된 것과 같이, 영상 전환 시 3번째 프레임부터 목표 휘도가 구현되므로, 영상 전환 후 초반 2 프레임은 제1 모드로 표시되고 3번째 프레임부터 제2 모드로 표시되도록 소정 기간(T_s)을 설정할 수 있다.
- [0149] 이 경우, 소정 기간(T_s)은 두 개의 제1 단위 프레임 기간(1F), 즉 2F와 동일하도록 설정될 수 있다.
- [0150] 이에 따라, 제2 영상이 표시되는 첫 번째 프레임과 두 번째 프레임 간 간격이 좁아지고, 두 번째 프레임과 세 번째 프레임 간 간격이 좁아진다.
- [0151] 도 6a와 도 7b를 비교하면, 본 발명의 실시예에 의한 경우, 이전 영상이 오버랩되는 시간을 2s에서 33.3ms으로 줄일 수 있다.
- [0152] 도 8은 도 1에 도시된 제1 주사 구동부 및 제2 주사 구동부로 공급되는 스타트 펄스의 파형도를 예시적으로 나타낸 도면이다.
- [0153] 제1 모드에서, 도 4에 도시된 바와 같이 제1 주사선들($S_{11}\sim S_{1n}$) 및 제2 주사선들($S_{21}\sim S_{2n}$)로 동일한 수의 주사 신호가 공급된다. 따라서, 도 8에 도시된 것과 같이, 타이밍 제어부(250)로부터 제1 주사 구동부(210a)로 공급되는 제1 스타트 펄스(SSP1)와 제2 주사 구동부(210b)로 공급되는 제2 스타트 펄스(SSP2)의 수는 동일하게 설정될 수 있다.
- [0154] 이와 달리, 제2 모드에서, 도 5에 도시된 바와 같이 제1 주사선들($S_{11}\sim S_{1n}$) 및 제2 주사선들($S_{21}\sim S_{2n}$)로는 상이한 수의 주사 신호가 공급된다. 따라서, 제2 모드에서 타이밍 제어부(250)로부터 제1 주사 구동부(210a)로 공급되는 제1 스타트 펄스(SSP1)와 제2 주사 구동부(210b)로 공급되는 제2 스타트 펄스(SSP2)의 수는 상이하게 설정될 수 있다.
- [0155] 예를 들어, 단위 시간 동안, 제2 모드에서 제1 주사 구동부(210a)로는 h (h 는 2 이상의 자연수)개의 제1 스타트 펄스(SSP1)가 공급되고, 제2 주사 구동부(210b)로는 p (p 는 h 보다 작은 자연수)개의 제2 스타트 펄스(SSP2)가 공급될 수 있다.
- [0156] 도 9는 도 1에 도시된 화소의 다른 실시예를 나타내는 도면이고, 도 10은 도 9에 도시된 화소의 구동 방법을 설명하기 위한 파형도이다.
- [0157] 도 9에서는 설명의 편의성을 위하여 i 번째 수평라인에 위치되며, j 번째 데이터선(D_j)과 접속된 화소(PXL)를 도시하기로 한다. 또한, 도 9에서는 상술한 실시예(예를 들어, 도 2에 도시된 화소회로(310))와 비교하여 변경된 부분을 중심으로 설명을 진행하며, 상술한 실시예와 중복되는 부분에 대해서는 설명을 생략하도록 한다. 이에 따라, 도 9에서는 제7 트랜지스터(T_7)에 관하여 중점적으로 설명하도록 한다.
- [0158] 도 9를 참조하면, 본 발명의 실시예에 의한 화소(PXL)는 유기 발광 다이오드(OLED)와, 유기 발광 다이오드(OLED)로 공급되는 전류량을 제어하기 위한 화소회로(320)를 포함할 수 있다.
- [0159] 화소회로(320)는 유기 발광 다이오드(OLED)로 공급되는 전류량을 제어하기 위하여, 제1 트랜지스터(T_1) 내지 제7 트랜지스터(T_7) 및 스토리지 커패시터(C_{st})를 구비할 수 있다.
- [0160] 제7 트랜지스터(T_7)는 N형 트랜지스터로 형성될 수 있다. 예를 들어, 제7 트랜지스터(T_7)는 N형 산화물 반도체 트랜지스터로 형성될 수 있다.
- [0161] 제7 트랜지스터(T_7)의 게이트 전극은 i 번째 발광 제어선(E_i)에 접속될 수 있다. 따라서, i 번째 발광 제어선(E_i)에 발광 제어신호가 공급되면, 제5 트랜지스터(T_5) 및 제6 트랜지스터(T_6)가 턴-오프됨에 따라 화소는 비발광 상태가 된다. 이와 동시에 제7 트랜지스터(T_7)는 턴-온되므로 유기 발광 다이오드(OLED)의 애노드 전극이 초기화 전원(V_{int})의 전압으로 초기화 된다.
- [0162] 도 9에 도시된 화소회로(320)는, 제7 트랜지스터(T_7)가 N형 트랜지스터인 것을 제외하고는 도 2에 도시된 화소회로(310)와 동일하게 설정될 수 있다.

- [0163] 또한, N형 트랜지스터로 형성된 제7 트랜지스터(T7)가 턴-온될 수 있도록, 제7 트랜지스터(T7)에 고전위(하이 레벨)의 전압의 신호(발광 제어신호)가 공급되고, 제7 트랜지스터(T7)가 턴-온되는 시점이 제4 트랜지스터(T4)가 턴-온되는 시점보다 앞서는 점을 제외하고는, 화소회로(320) 전체적인 동작 방법은 도 2의 화소회로(310)와 거의 유사하다.
- [0164] 도 11은 본 발명의 다른 실시예에 의한 표시 장치의 구성을 개략적으로 나타낸 도면이다. 도 11에서는 상술한 실시예(예를 들어, 도 1에 도시된 유기 발광 표시 장치)와 비교하여 변경된 부분을 중심으로 설명을 진행하며, 상술한 실시예와 중복되는 부분에 대해서는 설명을 생략하도록 한다. 이에 따라, 이하에서는 제3 주사 구동부(210c)를 중점적으로 설명하도록 한다.
- [0165] 도 11을 참조하면, 본 발명의 실시예에 의한 유기 발광 표시 장치는 제3 주사 구동부(210c)를 더 포함할 수 있다.
- [0166] 타이밍 제어부(250)는 호스트 시스템(260)으로부터 입력된 신호들에 기초하여 제3 주사 구동제어신호(SCS3)를 생성할 수 있다. 타이밍 제어부(250)에서 생성된 제3 주사 구동제어신호(SCS3)는 제3 주사 구동부(210c)로 공급될 수 있다.
- [0167] 제3 주사 구동제어신호들(SCS3)은 적어도 하나의 클럭 신호(CLK)와 제3 스타트 펄스를 포함할 수 있다.
- [0168] 제3 스타트 펄스는 제3 주사 구동부(210c)로부터 첫 번째로 출력되는 제3 주사 신호의 출력 타이밍을 제어할 수 있다.
- [0169] 제3 주사 구동부(210c)는 제3 주사 구동제어신호(SCS3)에 대응하여 제3 주사선(S31~S3n)들로 제3 주사 신호를 공급할 수 있다. 예를 들어, 제3 주사 구동부(210c)는 제3 주사선(S31~S3n)들로 제3 주사 신호를 순차적으로 공급할 수 있다.
- [0170] 제3 주사 신호는 화소(PXL)들에 포함된 트랜지스터(특히, N형 트랜지스터)가 턴-온될 수 있도록 게이트 온 전압(예를 들면, 고전위(하이 레벨)의 전압)으로 설정될 수 있다.
- [0171] 제1 모드 및 제2 모드에서, 제3 주사 구동부(210c)는 제3 주사선(S31~S3n)으로 제3 주사 신호를 소정 주기마다 반복하여 공급할 수 있다.
- [0172] 도 11에 도시된 유기 발광 표시 장치는, 제3 주사 구동부(210c)가 추가된 것을 제외하고는 도 1에 도시된 유기 발광 표시 장치와 동일하다.
- [0173] 도 12는 도 11에 도시된 화소의 일 실시예를 나타낸 도면이고, 도 13은 도 12에 도시된 화소의 구동 방법을 설명하기 위한 파형도이다.
- [0174] 도 12에서는 설명의 편의성을 위하여 i번째 수평라인에 위치되며, j번째 데이터선(Dj)과 접속된 화소(PXL)를 도시하기로 한다. 또한, 도 12에서는 상술한 실시예(예를 들어, 도 2에 도시된 화소회로(310))와 비교하여 변경된 부분을 중심으로 설명을 진행하며, 상술한 실시예와 중복되는 부분에 대해서는 설명을 생략하도록 한다.
- [0175] 도 12를 참조하면, 본 발명의 실시예에 의한 화소(PXL)는 유기 발광 다이오드(OLED)와, 유기 발광 다이오드(OLED)로 공급되는 전류량을 제어하기 위한 화소회로(330)를 포함할 수 있다.
- [0176] 화소회로(330)는 유기 발광 다이오드(OLED)로 공급되는 전류량을 제어하기 위하여, 제1 트랜지스터(T1) 내지 제7 트랜지스터(T7) 및 스토리지 커패시터(Cst)를 구비할 수 있다.
- [0177] 제7 트랜지스터(T7)는 N형 트랜지스터로 형성될 수 있다. 예를 들어, 제7 트랜지스터(T7)는 N형 산화물 반도체 트랜지스터로 형성될 수 있다. 제7 트랜지스터(T7)의 게이트 전극은 i번째 제3 주사선(S3i)에 접속될 수 있다.
- [0178] 도 12에 도시된 화소회로(330)는, 제7 트랜지스터(T7)가 N형 트랜지스터인 것을 제외하고는 도 2에 도시된 화소회로(310)와 동일하게 설정될 수 있다.
- [0179] 또한, N형 트랜지스터로 형성된 제7 트랜지스터(T7)가 턴-온될 수 있도록, 제7 트랜지스터(T7)에 고전위(하이 레벨)의 전압의 신호(발광 제어신호)가 공급되는 것을 제외하면, 화소회로(330) 동작 방법은 도 2의 화소회로(310)의 동작 방법과 동일하다.

- [0180] 도 14는 제1 모드에서, 도 11에 도시된 유기 발광 표시 장치가 구동되는 방법을 설명하기 위한 파형도이다.
- [0181] 도 14에서는 상술한 실시예(예를 들어, 도 4에 도시된 파형도)와 비교하여 변경된 부분을 중심으로 설명을 진행하며, 상술한 실시예와 중복되는 부분에 대해서는 설명을 생략하도록 한다.
- [0182] 도 14를 참조하면, 제1 모드에서, 제1 단위 프레임 기간(1F) 동안 제1 주사 신호들(G11~G1n)이 순차적으로 공급되고, 제2 주사 신호들(G21~G2n)이 순차적으로 공급되며, 제3 주사 신호들(G31~G3n)이 순차적으로 공급될 수 있다.
- [0183] 또한, 제1 주사 신호들(G11~G1n), 제2 주사 신호들(G21~G2n) 및 제3 주사 신호들(G31~G3n)은 제1 단위 프레임 기간(1F)을 주기로 하여 반복적으로 공급될 수 있다.
- [0184] P형 트랜지스터들의 게이트 전극에 공급되는 제1 주사 신호들(G11~G1n)은 저전위(로우 레벨)의 전압으로 설정될 수 있다. 또한, N형 트랜지스터들에 공급되는 제2 주사 신호들(G21~G2n) 및 제3 주사 신호들(G31~G3n)은 고전위(하이 레벨)의 전압으로 설정될 수 있다.
- [0185] 여기서, i번째 제3 주사 신호(G3i)는 i+1번째 제1 주사 신호(G1i+1) 및 i+1번째 제2 주사 신호(G2i+1)와 중첩될 수 있다.
- [0186] 발광 제어신호들(F1~Fn)은 제1 단위 프레임 기간(1F) 동안 순차적으로 공급될 수 있으며, 제1 단위 프레임 기간(1F)을 주기로 하여 반복적으로 공급될 수 있다.
- [0187] 데이터 신호(DS)는 주사 신호(G11~G1n, G21~G2n)와 동기되도록 공급될 수 있다. 그러면 화소(PXL)들로 데이터 신호(DS)에 대응되는 전압이 저장된다. 즉, 데이터 신호(DS)는 매 단위 프레임 기간마다 화소(PXL)들에 저장된다.
- [0188] 화소(PXL)들은 데이터 신호(DS)에 대응하여 소정 휘도의 빛을 생성함으로써 화소부(100)에서 소정의 영상을 표시할 수 있다.
- [0189] 도 15는 제2 모드에서, 도 11에 도시된 유기 발광 표시 장치가 구동되는 방법을 설명하기 위한 파형도이다.
- [0190] 도 15에서는 상술한 실시예(예를 들어, 도 5에 도시된 파형도)와 비교하여 변경된 부분을 중심으로 설명을 진행하며, 상술한 실시예와 중복되는 부분에 대해서는 설명을 생략하도록 한다.
- [0191] 도 15를 참조하면, 제2 단위 프레임 기간(1F')은 제1 기간(T1)과 제2 기간(T2)을 포함할 수 있다.
- [0192] 제1 기간(T1) 동안 제1 주사 신호들(G11~G1n)이 순차적으로 공급되고, 제2 주사 신호들(G21~G2n)이 순차적으로 공급되며, 제3 주사 신호들(G31~G3n)이 순차적으로 공급될 수 있다.
- [0193] 또한, 제1 기간(T1)동안 발광 제어신호들(F1~Fn)이 순차적으로 공급되고, 데이터 신호(DS)가 주사 신호(G11~G1n, G21~G2n)와 동기되도록 공급될 수 있다.
- [0194] 제2 기간(T2) 동안 제1 주사 신호들(G11~G1n)이 순차적으로 공급되고, 제3 주사 신호들(G31~G3n)이 순차적으로 공급될 수 있다. 여기서, 제1 주사 신호들(G11~G1n) 및 제3 주사 신호들(G31~G3n)은 제1 단위 프레임 기간(1F) 주기로, 반복하여 공급될 수 있다.
- [0195] 제2 기간(T2) 동안 제2 주사 신호들(G21~G2n)은 공급되지 않을 수 있다.
- [0196] 또한, 제2 기간(T2) 동안 발광 제어신호들(F1~Fn)이 소정 주기로 반복하여 공급되고, 데이터선(D1~Dm)으로는 기준 전원(Vref)의 전압이 공급될 수 있다.
- [0197] 제2 모드에서 동일한 영상이 표시되는 동안에는, 상술한 제1 기간(T1) 및 제2 기간(T2)을 포함하는 제2 단위 프레임 기간(1F')이 반복될 수 있다.
- [0198] 도 16은 제2 모드에서 화소부에 표시되는 영상이 전환될 때 유기 발광 표시 장치가 구동되는 방법을 설명하기 위한 도면이다. 도 16에서는 상술한 실시예(예를 들어, 도 7a에 도시된 파형도)와 비교하여 변경된 부분을 중심으로 설명을 진행하며, 상술한 실시예와 중복되는 부분에 대해서는 설명을 생략하도록 한다.
- [0199] 도 16을 참조하면, 제2 모드에서 제1 영상이 표시될 수 있다.
- [0200] 이후 제1 영상에서 제2 영상으로 전환될 수 있다. 이 때, 제2 영상이 표시되는 기간 중 초반부 기간 동안에는 유기 발광 표시 장치가 제1 구동 주파수로 구동되고, 나머지 기간 동안에는 유기 발광 표시 장치가 제2 구동 주

과수로 구동될 수 있다.

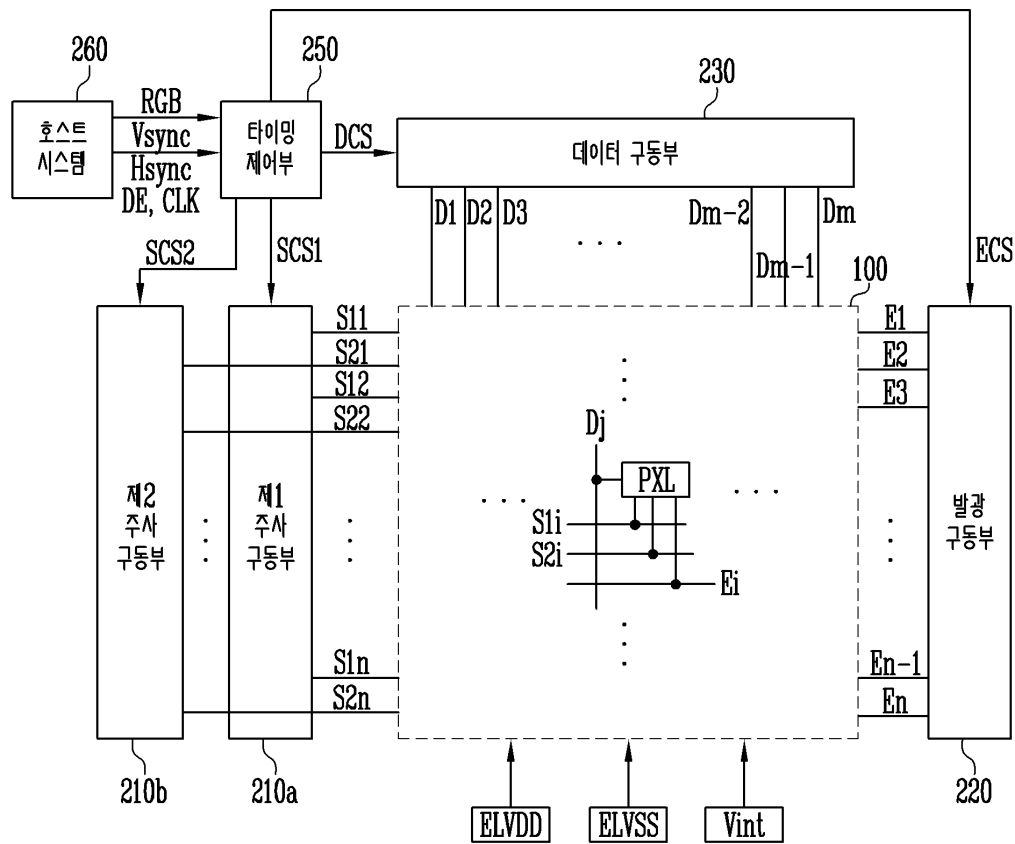
- [0201] 즉, 제2 영상은, 일부 기간 동안 제1 모드에서 표시되고, 나머지 기간 동안에는 제2 모드에서 표시될 수 있다.
- [0202] 상기 일부 기간 동안, 제1 주사 신호들(G11~G1n), 제2 주사 신호들(G21~G2n) 및 제3 주사 신호들(G31~G3n)은 제1 단위 프레임 기간(1F)을 주기로 하여 반복적으로 공급될 수 있다.
- [0203] 이 후 유기 발광 표시 장치는 다시 제2 구동 주파수에 따라 구동될 수 있다. 즉, 제2 모드에서 제2 영상이 표시될 수 있다.
- [0204] 본 발명이 속하는 기술분야의 통상의 지식을 가진 자는 본 발명이 그 기술적 사상이나 필수적인 특징을 변경하지 않고서 다른 구체적인 형태로 실시될 수 있다는 것을 이해할 수 있을 것이다. 그러므로 이상에서 기술한 실시예들은 모든 면에서 예시적인 것이며 한정적이 아닌 것으로 이해해야만 한다. 본 발명의 범위는 상기 상세한 설명보다는 후술하는 특허청구의 범위에 의하여 나타내어지며, 특허청구의 범위의 의미 및 범위 그리고 그 균등 개념으로부터 도출되는 모든 변경 또는 변형된 형태가 본 발명의 범위에 포함되는 것으로 해석되어야 한다.

부호의 설명

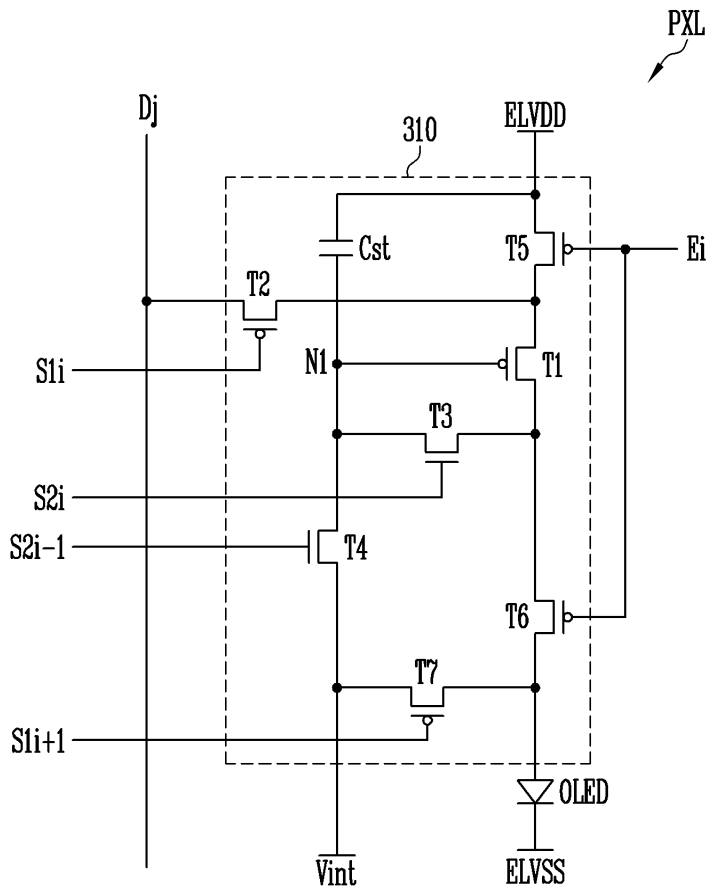
- [0205] 100: 화소부
- 210a: 제1 주사 구동부
- 210b: 제2 주사 구동부
- 210c: 제3 주사 구동부
- 220: 발광 구동부
- 230: 데이터 구동부
- 250: 타이밍 제어부
- 260: 호스트 시스템

도면

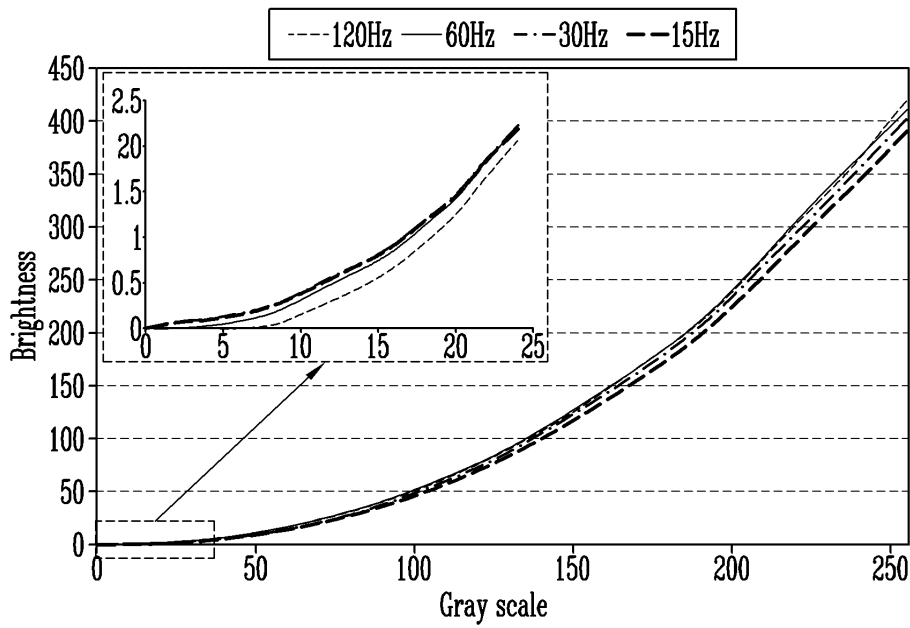
도면1a



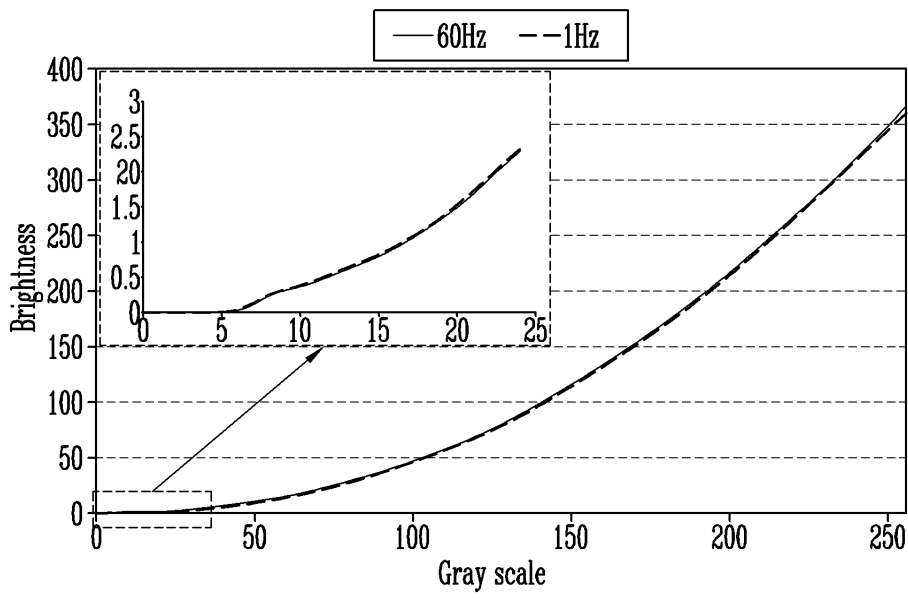
도면1b



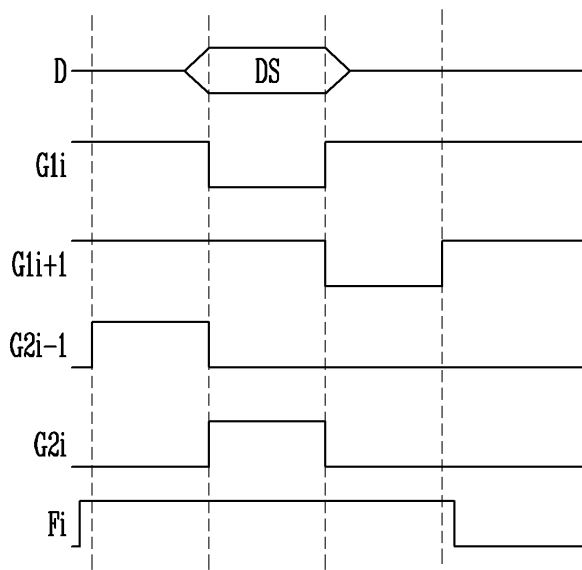
도면2a



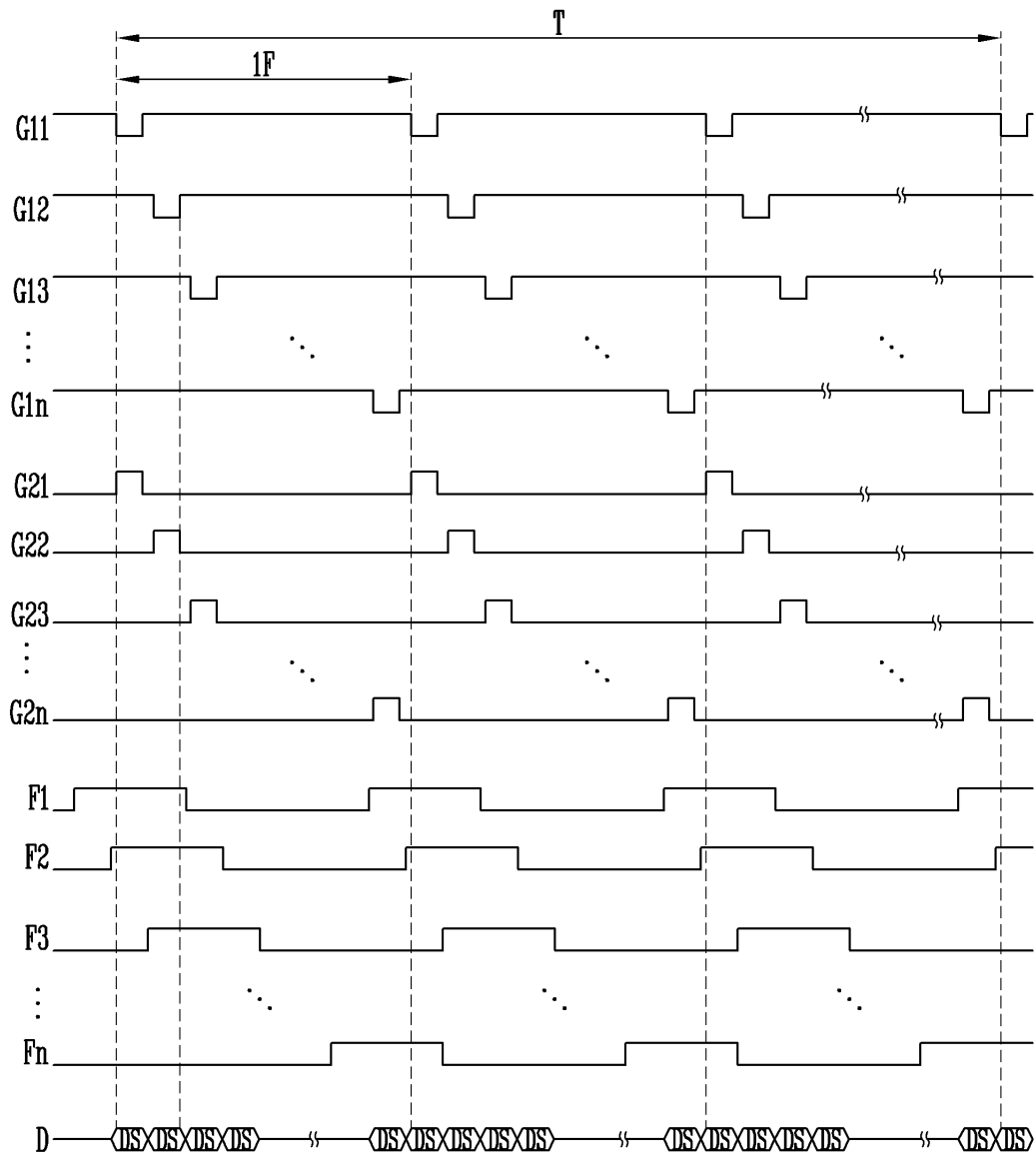
도면2b



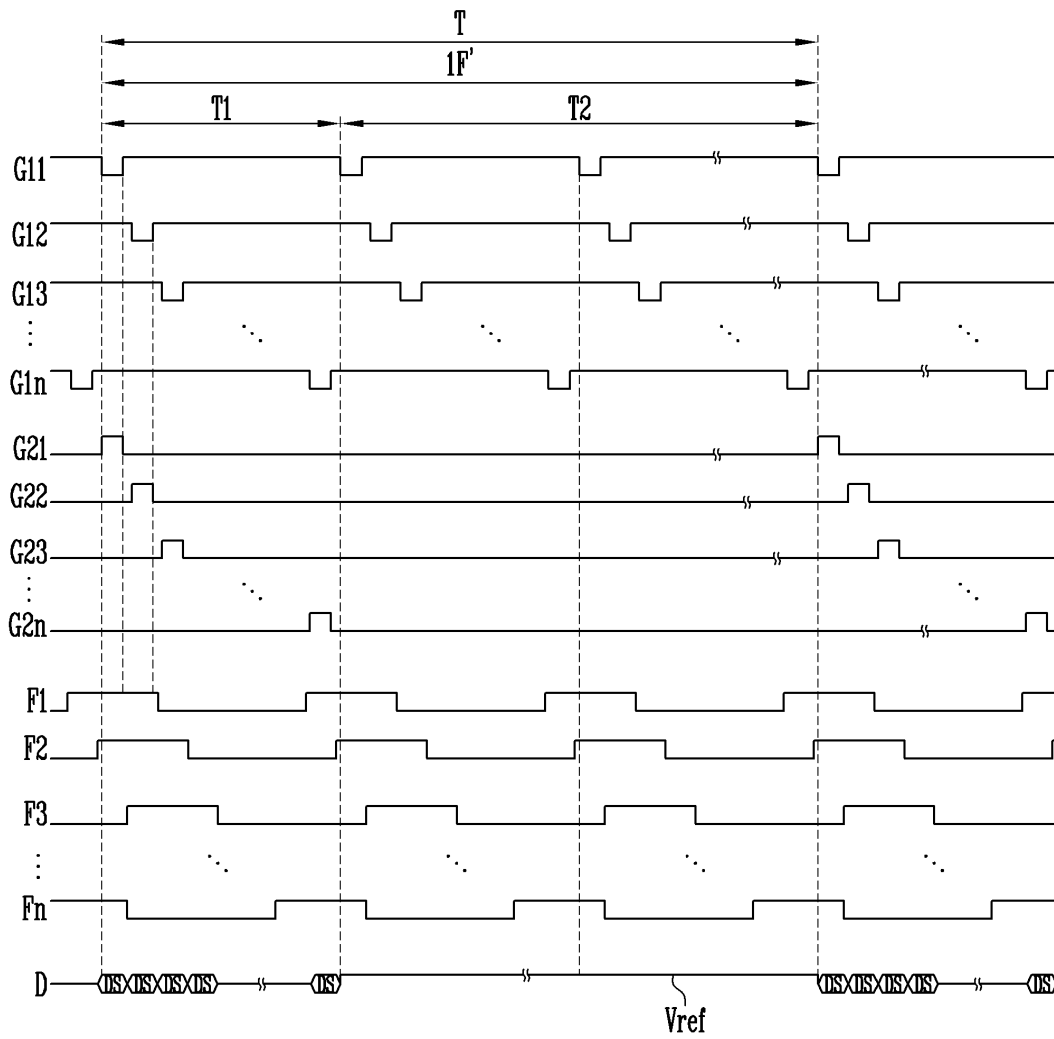
도면3



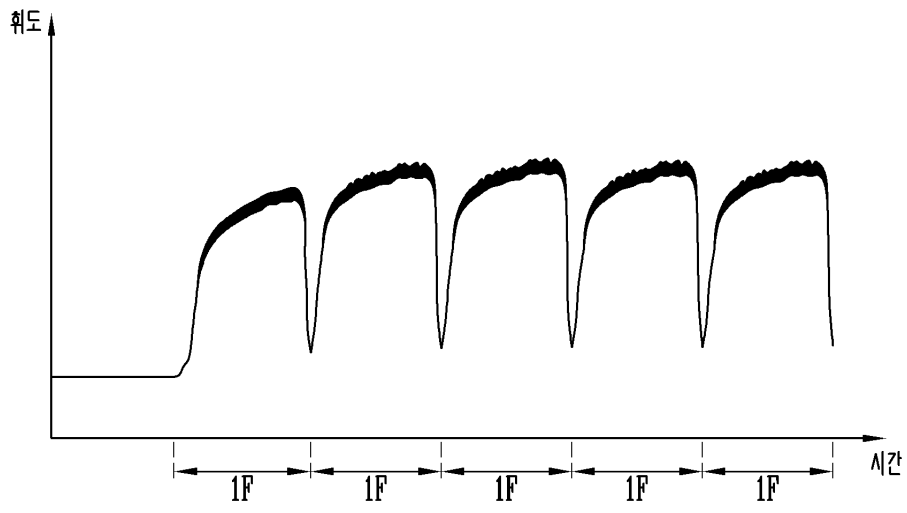
도면4



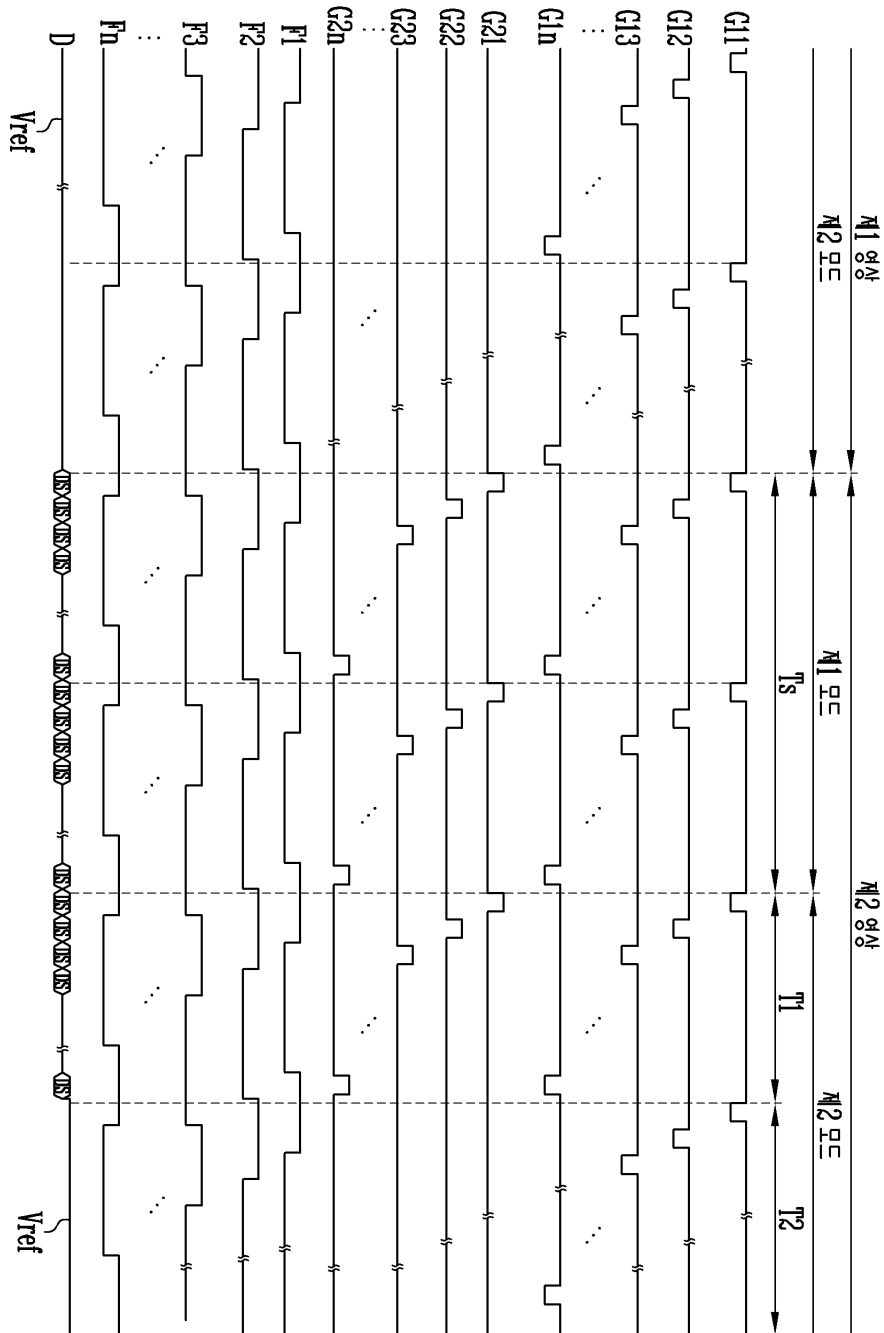
도면5



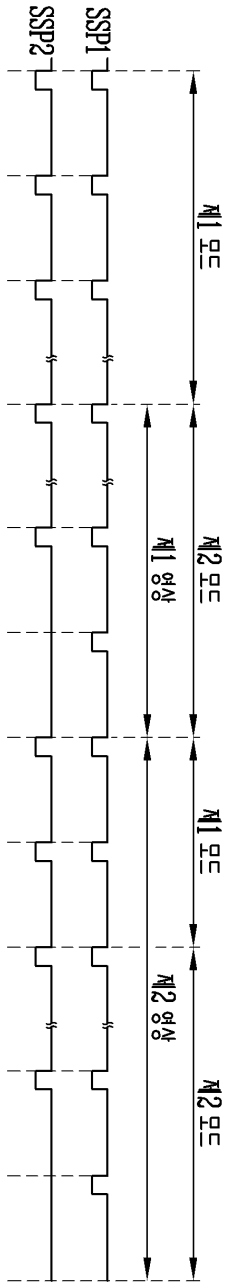
도면6b



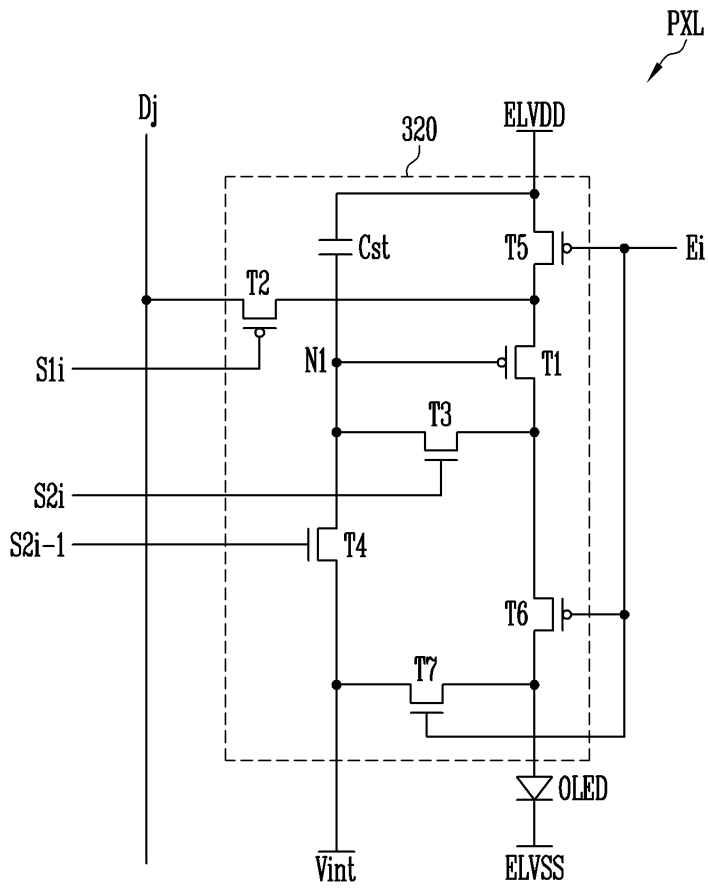
도면7a



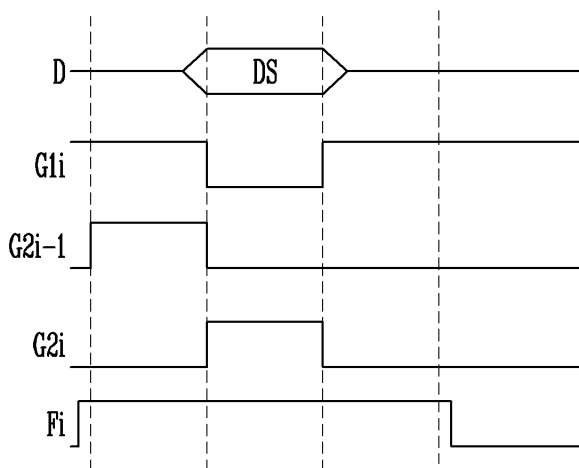
도면8



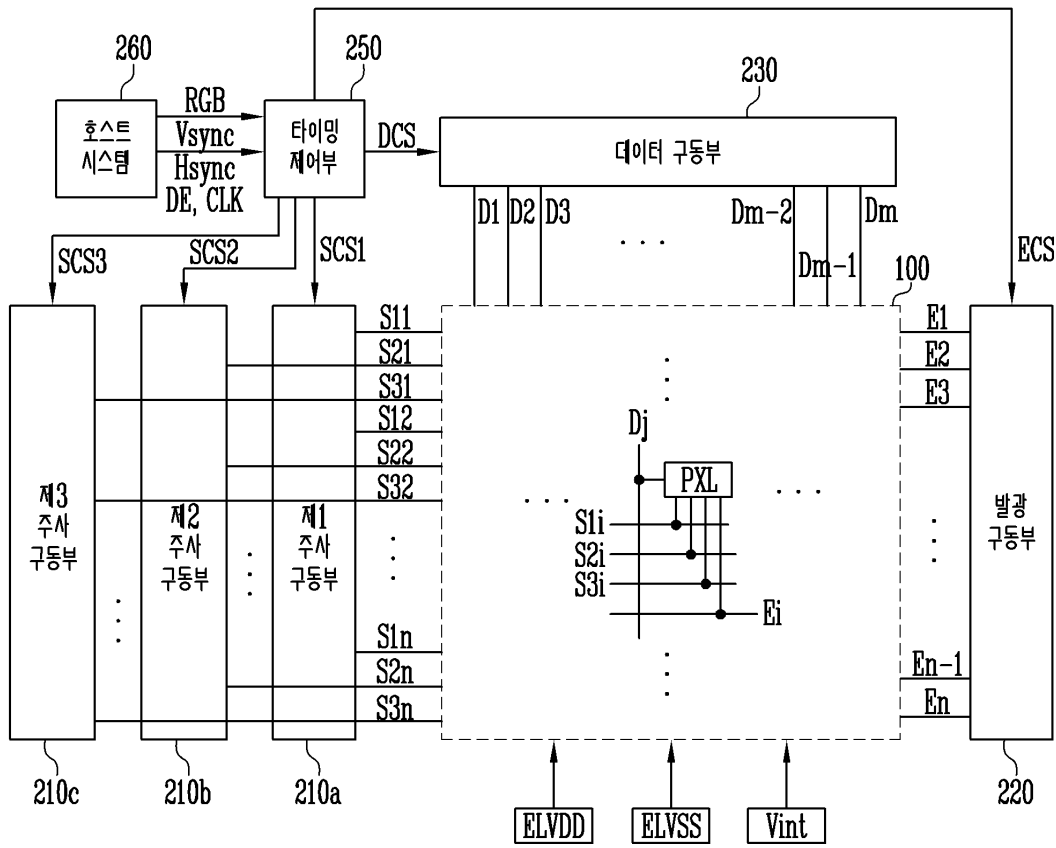
도면9



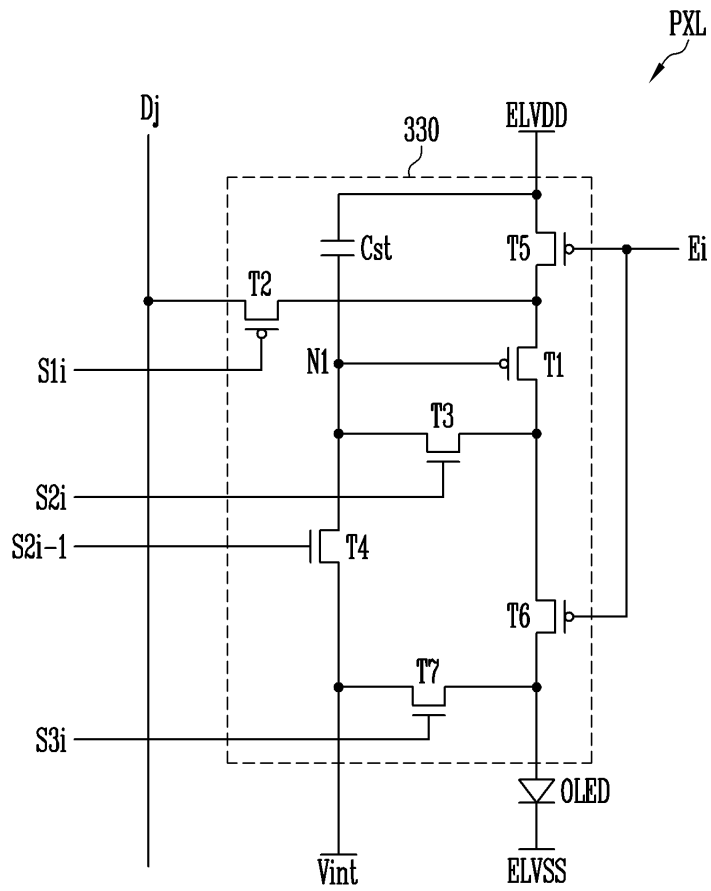
도면10



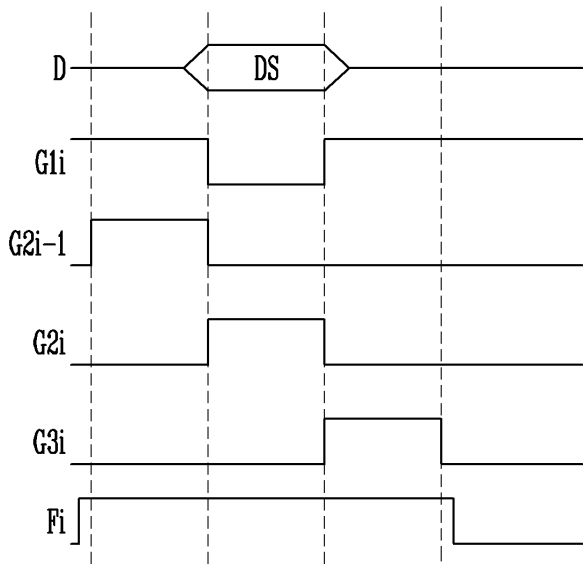
도면11



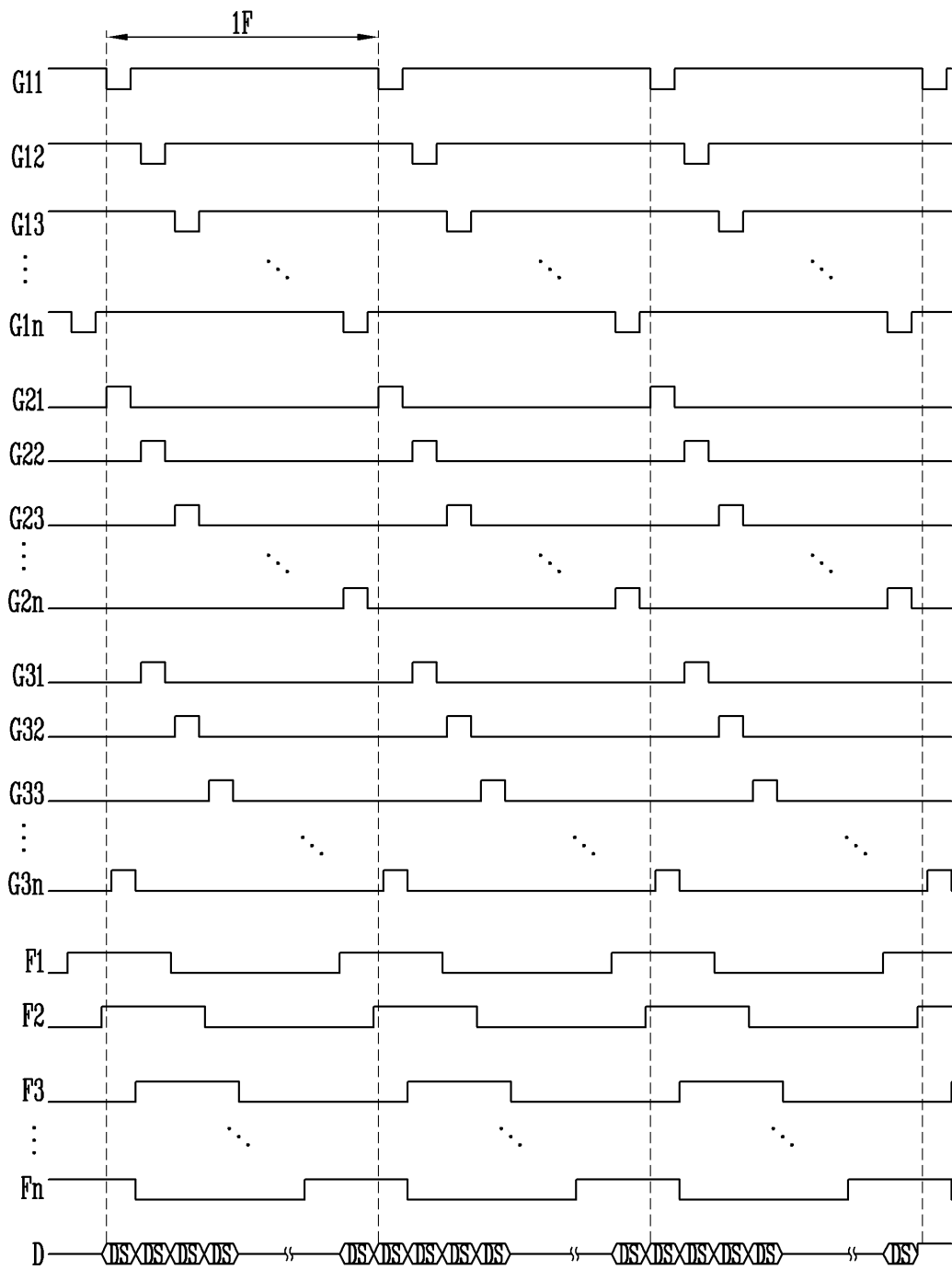
도면12



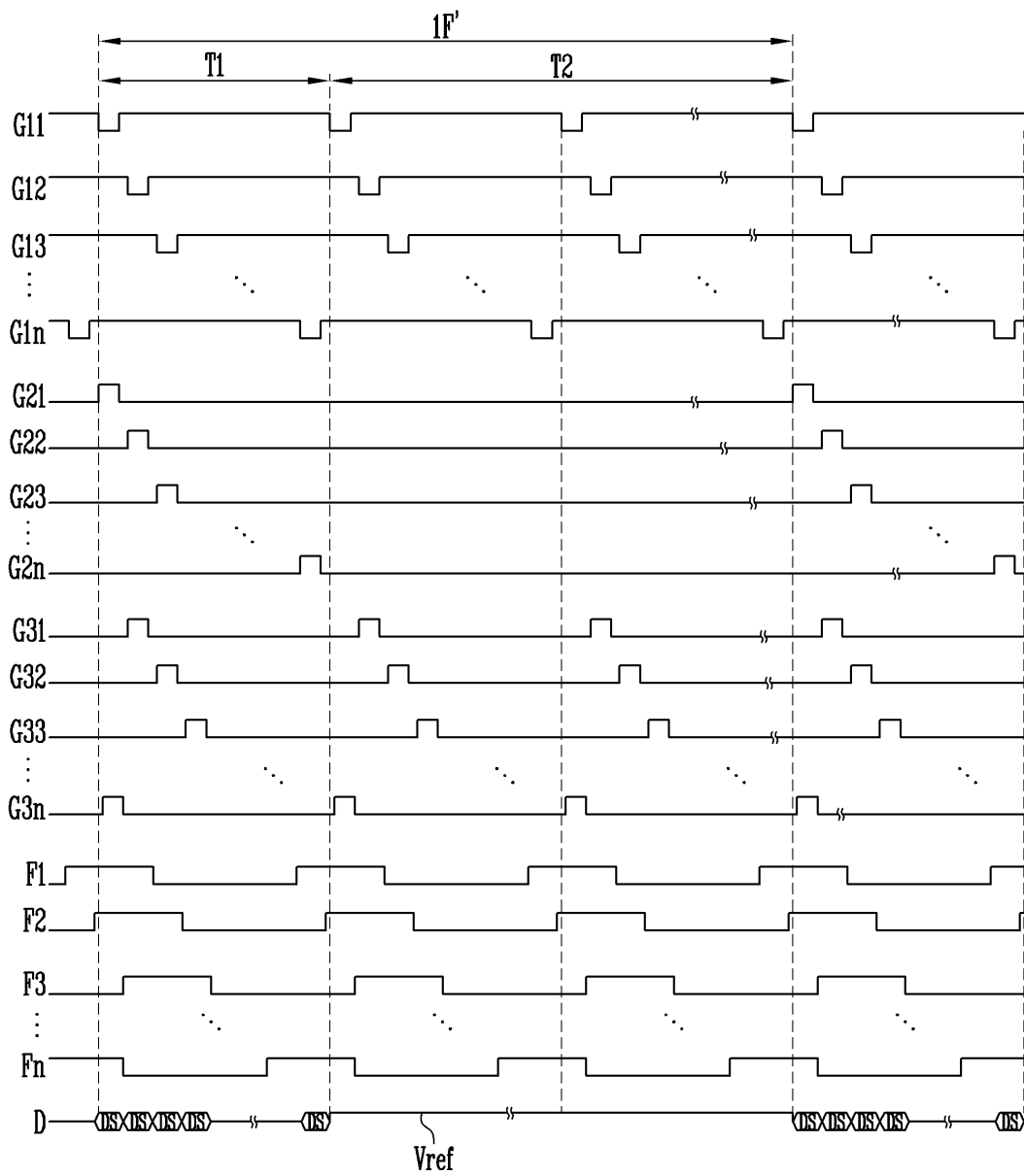
도면13



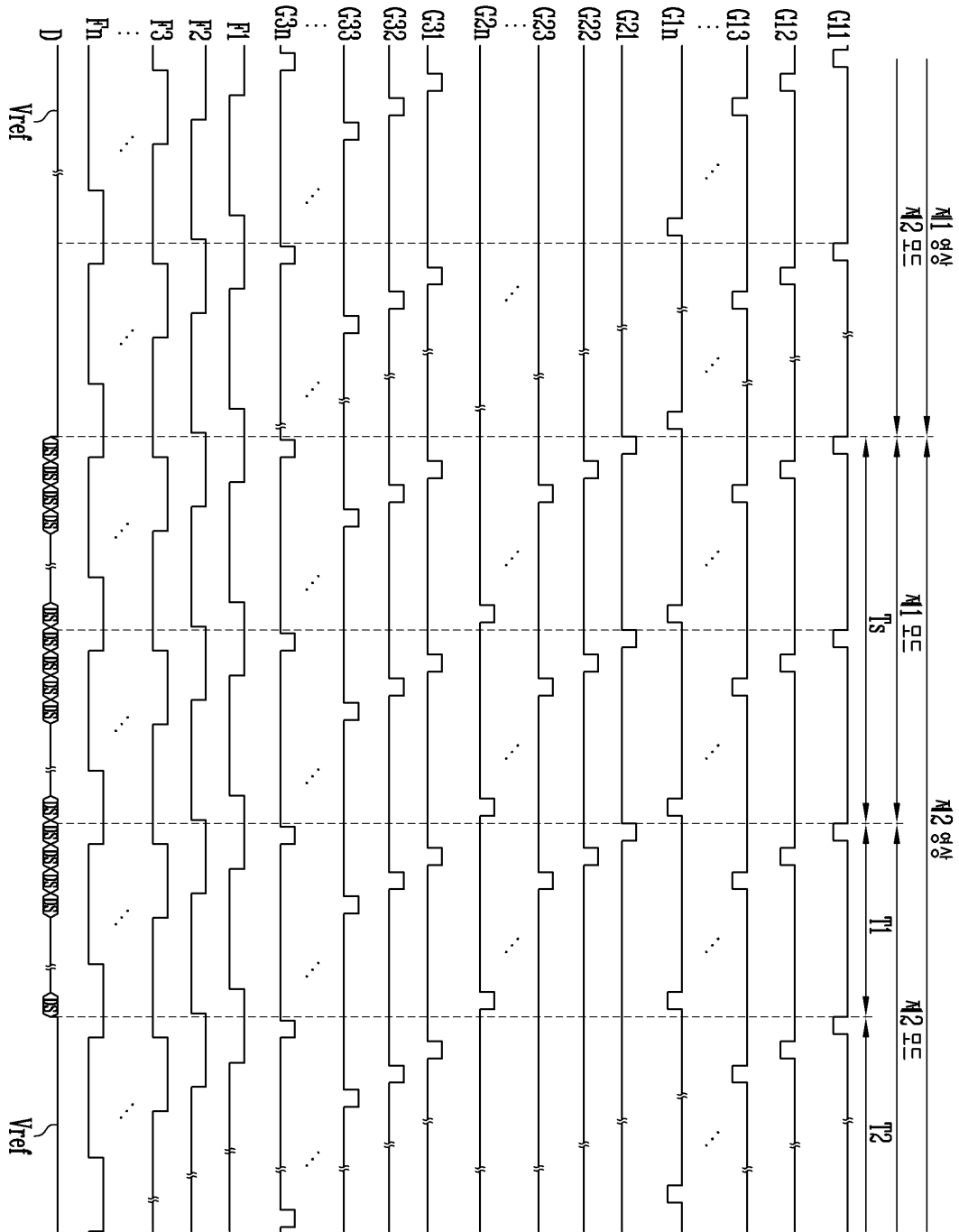
도면14



도면15



도면16



专利名称(译)	有机发光显示器		
公开(公告)号	KR1020190034375A	公开(公告)日	2019-04-02
申请号	KR1020170122539	申请日	2017-09-22
[标]申请(专利权)人(译)	三星显示有限公司		
申请(专利权)人(译)	三星显示器有限公司		
[标]发明人	김용재 전진		
发明人	김용재 전진		
IPC分类号	G09G3/3233 G09G3/3266		
CPC分类号	G09G3/3233 G09G3/3266 G09G2230/00 G09G2300/0842 G09G2310/0262 G09G3/3275 G09G3/3291 G09G2300/0809 G09G2300/0819 G09G2300/0861 G09G2310/0251 G09G2310/06 G09G2310/08 G09G2340/0435		
代理人(译)	강신섭 Munyongho Yiyongwoo		
外部链接	Espacenet		

摘要(译)

有机发光显示装置技术领域本发明涉及有机发光显示装置。根据本发明示例性实施例的有机发光二极管显示器以第一驱动频率驱动的第一模式或以低于第一驱动频率的第二驱动频率驱动的第二模式显示图像。一种设备，包括：第一扫描驱动器，用于将具有第一电压的第一扫描信号提供给第一扫描线；第二扫描驱动器，被配置为将第二扫描信号提供给第二扫描线，该第二扫描信号具有大于第一电压的第二电压；以及包括多个像素的像素单元，所述多个像素连接到第一扫描线的第一扫描线之一和第二扫描线的第二扫描线之一，其中第一图像以第二模式显示。当第二图像被切换为第二图像时，在第一模式下显示图像预定时间段，在该预定时间段内显示第二图像，并且在剩余时间段内以第二模式显示图像。有。

