



(19) 대한민국특허청(KR)
(12) 공개특허공보(A)

(11) 공개번호 10-2015-0025538
(43) 공개일자 2015년03월11일

(51) 국제특허분류(Int. Cl.)
G09G 3/32 (2006.01)

(21) 출원번호 10-2013-0103040
(22) 출원일자 2013년08월29일
심사청구일자 없음

(71) 출원인

삼성디스플레이 주식회사

경기도 용인시 기흥구 삼성2로 95 (농서동)

(72) 발명자

이동환

경기도 용인시 기흥구 삼성2로 95 (농서동)

(74) 대리인

강신섭, 문용호, 이용우

전체 청구항 수 : 총 10 항

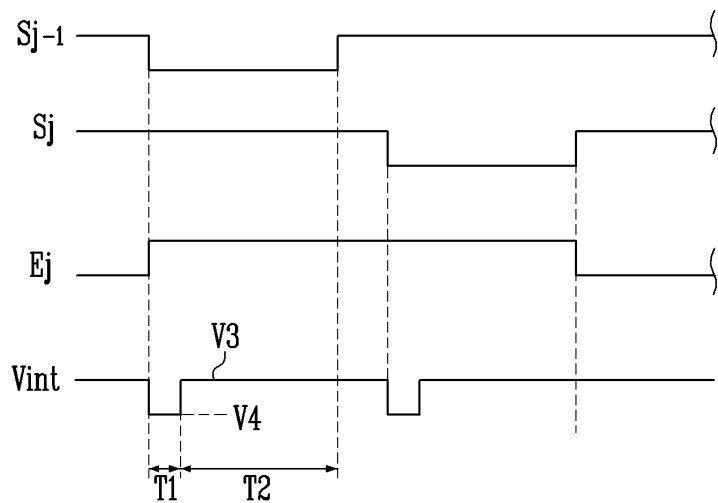
(54) 발명의 명칭 유기전계발광 표시장치 및 그의 구동방법

(57) 요약

본 발명은 표시품질을 향상시킬 수 있도록 한 유기전계발광 표시장치에 관한 것이다.

본 발명의 실시예에 의한 유기전계발광 표시장치는 주사선들 및 데이터선들에 의하여 구획된 영역에 위치되는 화소들과; 상기 주사선들로 주사신호를 공급하기 위한 주사 구동부와; 상기 데이터선들로 데이터신호를 공급하기 위한 데이터 구동부와; 상기 화소들 각각에 포함된 구동 트랜지스터의 게이트전극으로 초기화전원을 공급하기 위한 초기화 전원부를 구비하며; 상기 초기화 전원부는 상기 주사신호가 공급되는 기간 중 제 1기간 동안 제 4전압의 상기 초기화전원을 공급하고, 제 2기간 동안 상기 제 4전압과 상이한 제 3전압의 상기 초기화전원을 공급한다.

대표도 - 도5



특허청구의 범위

청구항 1

주사선들 및 데이터선들에 의하여 구획된 영역에 위치되는 화소들과;
 상기 주사선들로 주사신호를 공급하기 위한 주사 구동부와;
 상기 데이터선들로 데이터신호를 공급하기 위한 데이터 구동부와;
 상기 화소들 각각에 포함된 구동 트랜지스터의 게이트전극으로 초기화전원을 공급하기 위한 초기화 전원부를 구비하며;
 상기 초기화 전원부는 상기 주사신호가 공급되는 기간 중 제 1기간 동안 제 4전압의 상기 초기화전원을 공급하고, 제 2기간 동안 상기 제 4전압과 상이한 제 3전압의 상기 초기화전원을 공급하는 것을 특징으로 하는 유기전계발광 표시장치.

청구항 2

제 1항에 있어서,
 상기 제 3전압은 상기 데이터신호보다 낮은 전압으로 설정되는 것을 특징으로 하는 유기전계발광 표시장치.

청구항 3

제 1항에 있어서,
 상기 제 4전압은 상기 제 3전압보다 낮은 전압으로 설정되는 것을 특징으로 하는 유기전계발광 표시장치.

청구항 4

제 1항에 있어서,
 상기 주사선들과 나란하게 형성된 발광 제어선들을 더 구비하며, 상기 주사 구동부는 상기 발광 제어선들로 발광 제어신호를 공급하는 것을 특징으로 하는 유기전계발광 표시장치.

청구항 5

제 4항에 있어서,
 상기 화소들 각각은
 유기 발광 다이오드와;
 상기 구동 트랜지스터를 포함하며, 상기 데이터신호에 대응하여 상기 유기 발광 다이오드로 공급되는 전류량을 제어하기 위한 화소회로를 구비하는 것을 특징으로 하는 유기전계발광 표시장치.

청구항 6

제 5항에 있어서,
 j (j 는 자연수)번째 수평라인에 위치한 상기 화소회로는
 제 2노드의 전압에 대응하여 제 1노드를 경유하여 접속된 제 1전원으로부터 상기 유기 발광 다이오드로 흐르는 전류량을 제어하기 위한 상기 구동 트랜지스터와;
 상기 제 2노드와 상기 초기화 전원부 사이에 접속되며, 제 $j-1$ 주사선으로 주사신호가 공급될 때 턴-온되는 제 2 트랜지스터와;
 상기 구동 트랜지스터의 제 2전극과 상기 제2 노드 사이에 접속되며, 제 j 주사선으로 주사신호가 공급될 때 턴-온되는 제 3트랜지스터를 구비하는 것을 특징으로 하는 유기전계발광 표시장치.

청구항 7

제 6항에 있어서,

j(j는 자연수)번째 수평라인에 위치한 상기 화소회로는

데이터선과 상기 제 1노드 사이에 접속되며, 상기 제 j주사선으로 주사신호가 공급될 때 턴-온되는 제 4트랜지스터와;

상기 제 1노드와 상기 제 1전원 사이에 접속되며, 제 j발광 제어선으로 발광 제어신호가 공급될 때 턴-오프되고 그 외의 경우에 턴-온되는 제 5트랜지스터와;

상기 제 1트랜지스터의 제 2전극과 상기 유기 발광 다이오드의 애노드전극 사이에 접속되며, 상기 제 j발광 제어선으로 발광 제어신호가 공급될 때 턴-오프되고 그 외의 경우에 턴-온되는 제 6트랜지스터를 더 구비하는 것을 특징으로 하는 유기전계발광 표시장치.

청구항 8

이전 주사선으로 주사신호가 공급되는 기간 중 제 1기간 동안 제 4전압, 제 1기간을 제외한 제 2기간 동안 제 3전압으로 설정되는 초기화전원을 구동 트랜지스터의 게이트전극으로 공급하는 단계와;

현재 주사선으로 주사신호가 공급되는 기간 동안 상기 구동 트랜지스터를 다이오드 형태로 접속하면서 상기 구동 트랜지스터의 게이트전극으로 데이터신호를 공급하는 단계와;

상기 구동 트랜지스터의 게이트전극에 인가된 전압에 대응하는 전류를 유기 발광 다이오드로 공급하는 단계를 포함하는 것을 특징으로 하는 유기전계발광 표시장치의 구동방법.

청구항 9

제 8항에 있어서,

상기 제 3전압은 상기 데이터신호보다 낮은 전압으로 설정되는 것을 특징으로 하는 유기전계발광 표시장치의 구동방법.

청구항 10

제 8항에 있어서,

상기 제 4전압은 상기 제 3전압보다 낮은 전압으로 설정되는 것을 특징으로 하는 유기전계발광 표시장치의 구동방법.

명세서

기술분야

[0001] 본 발명의 실시예는 유기전계발광 표시장치 및 그의 구동방법에 관한 것으로, 특히 표시품질을 향상시킬 수 있도록 한 유기전계발광 표시장치 및 그의 구동방법에 관한 것이다.

배경기술

[0002] 정보화 기술이 발달함에 따라 사용자와 정보간의 연결매체인 표시장치의 중요성이 부각되고 있다. 이에 부응하여 액정 표시장치(Liquid Crystal Display Device : LCD), 유기전계발광 표시장치(Organic Light Emitting Display Device : OLED) 및 플라즈마 디스플레이 패널(Plasma Display Panel : PDP) 등과 같은 평판 표시장치(Flat Panel Display : FPD)의 사용이 증가하고 있다.

[0003] 평판 표시장치 중 유기 전계발광 표시장치는 전자와 정공의 재결합에 의하여 빛을 발생하는 유기 발광 다이오드를 이용하여 영상을 표시하는 것으로, 이는 빠른 응답속도를 가짐과 동시에 낮은 소비전력으로 구동되는 장점이

있다.

- [0004] 유기전계발광 표시장치는 복수의 데이터선, 주사선, 전원선의 교차부에 매트릭스 형태로 배열되는 복수개의 화소를 구비한다. 화소들은 일반적으로 유기 발광 다이오드, 유기 발광 다이오드로 흐르는 전류량을 제어하기 위한 구동 트랜지스터를 포함한다. 이와 같은 화소들은 데이터신호에 대응하여 구동 트랜지스터로부터 유기 발광 다이오드로 전류를 공급하면서 소정 휘도의 빛을 생성한다.
- [0005] 하지만, 종래의 화소에서는 블랙계조를 구현한 후 화이트 계조를 표현하는 경우 약 2프레임 기간 동안 원하는 휘도보다 낮은 휘도의 빛이 생성된다. 이 경우, 화소들 각각에서 계조에 대응하여 원하는 휘도의 영상이 표시되지 못하고, 이는 휘도의 균일성을 저하하여 동영상 화질을 악화시키는 주요 요인으로 작용한다.
- [0006] 실험결과, 유기전계발광 표시장치에서 응답 특성 저하 문제는 화소에 포함된 구동 트랜지스터의 특성문제에 기인한다. 다시 말하여, 이전 프레임 기간에 구동 트랜지스터에 인가되는 전압에 대응하여 구동 트랜지스터의 문턱전압이 쉬프트되고, 이 쉬프트된 문턱전압 때문에 현재 프레임에서 원하는 휘도의 빛을 생성하지 못한다

발명의 내용

해결하려는 과제

- [0007] 따라서, 본 발명이 이루고자 하는 기술적 과제는 표시품질을 향상시킬 수 있도록 한 유기전계발광 표시장치 및 그의 구동방법을 제공하는 것이다.

과제의 해결 수단

- [0008] 본 발명의 실시예에 의한 유기전계발광 표시장치는 주사선들 및 데이터선들에 의하여 구획된 영역에 위치되는 화소들과; 상기 주사선들로 주사신호를 공급하기 위한 주사 구동부와; 상기 데이터선들로 데이터신호를 공급하기 위한 데이터 구동부와; 상기 화소들 각각에 포함된 구동 트랜지스터의 게이트전극으로 초기화전원을 공급하기 위한 초기화 전원부를 구비하며; 상기 초기화 전원부는 상기 주사신호가 공급되는 기간 중 제 1기간 동안 제 4전압의 상기 초기화전원을 공급하고, 제 2기간 동안 상기 제 4전압과 상이한 제 3전압의 상기 초기화전원을 공급한다.
- [0009] 실시 예에 의한, 상기 제 3전압은 상기 데이터신호보다 낮은 전압으로 설정된다.
- [0010] 실시 예에 의한, 상기 제 4전압은 상기 제 3전압보다 낮은 전압으로 설정된다.
- [0011] 실시 예에 의한, 상기 주사선들과 나란하게 형성된 발광 제어선들을 더 구비하며, 상기 주사 구동부는 상기 발광 제어선들로 발광 제어신호를 공급한다.
- [0012] 실시 예에 의한, 상기 화소들 각각은 유기 발광 다이오드와; 상기 구동 트랜지스터를 포함하며, 상기 데이터신호에 대응하여 상기 유기 발광 다이오드로 공급되는 전류량을 제어하기 위한 화소회로를 구비한다.
- [0013] 실시 예에 의한, j (j 는 자연수)번째 수평라인에 위치한 상기 화소회로는 제 2노드의 전압에 대응하여 제 1노드를 경유하여 접속된 제 1전원으로부터 상기 유기 발광 다이오드로 흐르는 전류량을 제어하기 위한 상기 구동 트랜지스터와; 상기 제 2노드와 상기 초기화 전원부 사이에 접속되며, 제 $j-1$ 주사선으로 주사신호가 공급될 때 턴-온되는 제 2트랜지스터와; 상기 구동 트랜지스터의 제 2전극과 상기 제 2 노드 사이에 접속되며, 제 j 주사선으로 주사신호가 공급될 때 턴-온되는 제 3트랜지스터를 구비한다.
- [0014] 실시 예에 의한, j (j 는 자연수)번째 수평라인에 위치한 상기 화소회로는 데이터선과 상기 제 1노드 사이에 접속되며, 상기 제 j 주사선으로 주사신호가 공급될 때 턴-온되는 제 4트랜지스터와; 상기 제 1노드와 상기 제 1전원 사이에 접속되며, 제 j 발광 제어선으로 발광 제어신호가 공급될 때 턴-오프되고 그 외의 경우에 턴-온되는 제 5 트랜지스터와; 상기 제 1트랜지스터의 제 2전극과 상기 유기 발광 다이오드의 애노드전극 사이에 접속되며, 상기 제 j 발광 제어선으로 발광 제어신호가 공급될 때 턴-오프되고 그 외의 경우에 턴-온되는 제 6트랜지스터를 더 구비한다.
- [0015] 본 발명의 실시예에 의한 유기전계발광 표시장치의 구동방법은 이전 주사선으로 주사신호가 공급되는 기간 중 제 1기간 동안 제 4전압, 제 1기간을 제외한 제 2기간 동안 제 3전압으로 설정되는 초기화전원을 구동 트랜지스

터의 게이트전극으로 공급하는 단계와; 현재 주사선으로 주사신호가 공급되는 기간 동안 상기 구동 트랜지스터를 다이오드 형태로 접속하면서 상기 구동 트랜지스터의 게이트전극으로 데이터신호를 공급하는 단계와; 상기 구동 트랜지스터의 게이트전극에 인가된 전압에 대응하는 전류를 유기 발광 다이오드로 공급하는 단계를 포함한다.

[0016] 실시 예에 의한, 상기 제 3전압은 상기 데이터신호보다 낮은 전압으로 설정된다.

[0017] 실시 예에 의한, 상기 제 4전압은 상기 제 3전압보다 낮은 전압으로 설정된다.

발명의 효과

[0018] 본 발명의 실시예에 의한 유기전계발광 표시장치 및 그의 구동방법에 의하면 주사신호가 공급되는 기간 중 일부 기간 동안 제 4전압의 초기화전원을 인가하여 구동 트랜지스터를 온 바이어스 상태로 설정하고, 나머지 기간 동안 제 3전압의 초기화전원을 공급하여 구동 트랜지스터의 게이트전극을 초기화한다. 구동 트랜지스터가 온 바이어스 상태로 설정되면 문턱전압 특성이 온 바이어스 상태로 설정되고, 이에 따라 이전 프레임의 데이터신호와 무관하게 균일한 휘도의 영상을 표시할 수 있다.

도면의 간단한 설명

[0019] 도 1은 본 발명의 실시예에 의한 유기전계발광 표시장치를 나타내는 도면이다.

도 2는 도 1에 도시된 초기화 전원부로부터 공급되는 초기화전원의 전압을 나타내는 도면이다.

도 3은 본 발명의 실시예에 의한 화소를 나타내는 도면이다.

도 4는 도 3에 도시된 화소회로의 실시예를 나타내는 도면이다.

도 5는 도 4에 도시된 화소의 구동방법을 나타내는 파형도이다.

발명을 실시하기 위한 구체적인 내용

[0020] 이하, 본 발명이 속하는 기술분야에서 통상의 지식을 가진 자가 본 발명을 용이하게 실시할 수 있는 바람직한 실시 예가 첨부된 도 1 내지 도 5를 참조하여 자세히 설명하면 다음과 같다.

[0021] 도 1은 본 발명의 실시예에 의한 유기전계발광 표시장치를 나타내는 도면이다.

[0022] 도 1을 참조하면, 본 발명의 실시예에 의한 유기전계발광 표시장치는 주사선들(S1 내지 Sn) 및 데이터선들(D1 내지 Dm)에 의하여 구획된 영역에 위치되는 화소들(140)을 포함하는 화소부(130)와, 주사선들(S1 내지 Sn) 및 발광 제어선들(E1 내지 En)을 구동하기 위한 주사 구동부(110)와, 데이터선들(D1 내지 Dm)을 구동하기 위한 데이터 구동부(120)와, 초기화전원(Vint)을 생성하기 위한 초기화 전원부(160)와, 주사 구동부(110), 데이터 구동부(120) 및 초기화 전원부(160)를 제어하기 위한 타이밍 제어부(150)를 구비한다.

[0023] 타이밍 제어부(150)는 주사 구동부(110), 데이터 구동부(120) 및 초기화 전원부(160)를 제어한다. 그리고, 타이밍 제어부(150)는 외부로부터 공급되는 데이터를 재정렬하여 데이터 구동부(120)로 공급한다.

[0024] 주사 구동부(110)는 타이밍 제어부(150)의 제어에 대응하여 주사신호를 생성하고, 생성된 주사신호를 주사선들(S1 내지 Sn)로 공급한다. 또한, 주사 구동부(110)는 타이밍 제어부(150)의 제어에 대응하여 발광 제어신호를 생성하고, 생성된 발광 제어신호를 발광 제어선들(E1 내지 En)로 공급한다. 여기서, 발광 제어신호의 폭은 주사신호의 폭과 동일하거나 넓게 설정된다. 예를 들어, i (i 는 자연수)번째 발광 제어선(E_i)으로 공급되는 발광 제어신호는 $i-1$ 번째 및 i 번째 주사선(S_{i-1} , S_i)으로 공급되는 주사신호와 중첩될 수 있다.

[0025] 데이터 구동부(120)는 타이밍 제어부(150)의 제어에 대응하여 데이터신호를 생성하고, 생성된 데이터신호들을 데이터선들(D1 내지 Dm)로 공급한다. 여기서, 데이터선들(D1 내지 Dm)로 공급된 데이터신호는 주사선(S1 내지 Sn 중 어느 하나)으로 공급되는 주사신호와 동기되도록 공급된다.

[0026] 화소부(130)는 주사선들(S1 내지 Sn), 데이터선들(D1 내지 Dm) 및 발광 제어선들(E1 내지 En)에 의하여 구획된

영역에 위치되는 화소들(140)을 구비한다. 화소들(140)은 외부로부터 제 1전원(ELVDD) 및 제 1전원(ELVDD)보다 낮은 전압으로 설정된 제 2전원(ELVSS)을 공급받는다.

[0027] 화소들(140) 각각은 도시되지 않은 구동 트랜지스터 및 유기 발광 다이오드를 구비한다. 구동 트랜지스터는 데이터신호에 대응하여 제 1전원(ELVDD)으로부터 유기 발광 다이오드를 경유하여 제 2전원(ELVSS)으로 흐르는 전류량을 제어한다. 한편, 본 발명에서 구동 트랜지스터는 문턱전압이 보상될 수 있도록 데이터신호가 공급되는 기간 동안 다이오드 형태로 접속된다. 이를 위하여, 화소들(140) 각각은 데이터신호가 공급되기 전에 초기화 전원부(160)로부터 초기화전원(Vint)의 전압을 공급받는다.

[0028] 초기화 전원부(160)는 초기화전원(Vint)을 생성하고, 생성된 초기화전원(Vint)을 화소들(140)로 공급한다. 실제로, 초기화 전원부(160)는 도 2에 도시된 바와 같이 주사신호가 공급되는 기간 중 제 1기간 동안 제 4전압(V4)의 초기화전원(Vint)을 공급하고, 제 2기간 동안 제 3전압(V3)의 초기화전원(Vint)을 공급한다.

[0029] 여기서, 제 3전압(V3)은 다이오드 형태로 접속된 구동 트랜지스터가 턴-온될 수 있도록 데이터신호보다 낮은 전압으로 설정된다. 그리고, 제 4전압(V4)은 제 3전압(V3)보다 낮은 전압으로 설정되며, 구동 트랜지스터가 온 바이어스 상태로 설정될 수 있도록 전압값이 설정된다. 이와 관련하여 상세한 설명은 화소(140)의 구조와 결부하여 후술하기로 한다.

[0030] 도 3은 본 발명의 실시예에 의한 화소를 나타내는 도면이다. 도 3에서는 설명의 편의성을 위하여 제 m데이터선(Dm)과 접속되며, j(j는 자연수)번째 수평라인에 위치한 화소(140)를 도시하기로 한다.

[0031] 도 3을 참조하면, 본 발명의 실시예에 의한 화소(140)는 유기 발광 다이오드(OLED)와, 유기 발광 다이오드(OLED)로 공급되는 전류량을 제어하기 위한 화소회로(142)를 구비한다.

[0032] 유기 발광 다이오드(OLED)는 화소회로(142)로부터 공급되는 전류량에 대응하여 소정 휘도의 빛을 생성한다.

[0033] 화소회로(142)는 제 j-1주사선(Sj-1)으로 주사신호가 공급될 때 초기화전원(Vint)을 이용하여 구동 트랜지스터를 온 바이어스 상태로 설정함과 아울러 구동 트랜지스터의 게이트전극 전압을 초기화한다. 여기서, 구동 트랜지스터가 온 바이어스 상태로 설정되면, 구동 트랜지스터의 문턱전압 특성이 온 바이어스 상태로 초기화된다. 그러면, 이전 프레임 기간에 표시된 영상과 무관하게 균일한 영상을 표시할 수 있다.

[0034] 화소회로(142)는 제 j주사선(Sj)으로 주사신호가 공급될 때 데이터선(Dm)으로부터 데이터신호를 공급받고, 공급받은 데이터신호를 저장한다. 데이터신호를 저장한 화소회로(142)는 데이터신호에 대응하여 제 1전원(ELVDD)으로부터 유기 발광 다이오드(OLED)를 경유하여 제 2전원(ELVSS)으로 흐르는 전류량을 제어한다. 이와 같은 본원 발명의 화소회로(142)는 초기화전원(Vint)을 공급받는 다양한 형태의 회로로 구현될 수 있다.

[0035] 도 4는 도 3에 도시된 화소회로의 실시예를 나타내는 도면이다.

[0036] 도 4를 참조하면, 본 발명의 실시예에 의한 화소회로(142)는 제 1트랜지스터(M1) 내지 제 6트랜지스터(M6)와 스토리지 커패시터(Cst)를 구비한다.

[0037] 제 4트랜지스터(M4)의 제 1전극은 데이터선(Dm)에 접속되고, 제 2전극은 제 1노드(N1)에 접속된다. 그리고, 제 4트랜지스터(M4)의 게이트전극은 제 j주사선(Sj)에 접속된다. 이와 같은 제 4트랜지스터(M4)는 제 j주사선(Sj)으로 주사신호가 공급될 때 턴-온되어 데이터선(Dm)으로부터 공급되는 데이터신호를 제 1노드(N1)로 공급한다.

[0038] 제 1트랜지스터(M1 : 구동 트랜지스터)의 제 1전극은 제 1노드(N1)에 접속되고, 제 2전극은 제 6트랜지스터(M6)의 제 1전극에 접속된다. 그리고, 제 1트랜지스터(M1)의 게이트전극은 제 2노드(N2)에 접속된다. 이와 같은 제 1트랜지스터(M1)는 제 2노드(N2)의 전압에 대응하여 제 1전원(ELVDD)으로부터 유기 발광 다이오드(OLED)를 경유하여 제 2전원(ELVSS)으로 흐르는 전류량을 제어한다.

[0039] 제 2트랜지스터(M2)의 제 1전극은 제 2노드(N2)에 접속되고, 제 2전극은 초기화 전원부(160)에 접속된다. 그리고, 제 2트랜지스터(M2)의 게이트전극은 제 j-1주사선(Sj-1)에 접속된다. 이와 같은 제 2트랜지스터(M2)는 제 j-1주사선(Sj-1)으로 주사신호가 공급될 때 턴-온되어 초기화전원(Vint)의 전압을 제 2노드(N2)로 공급한다.

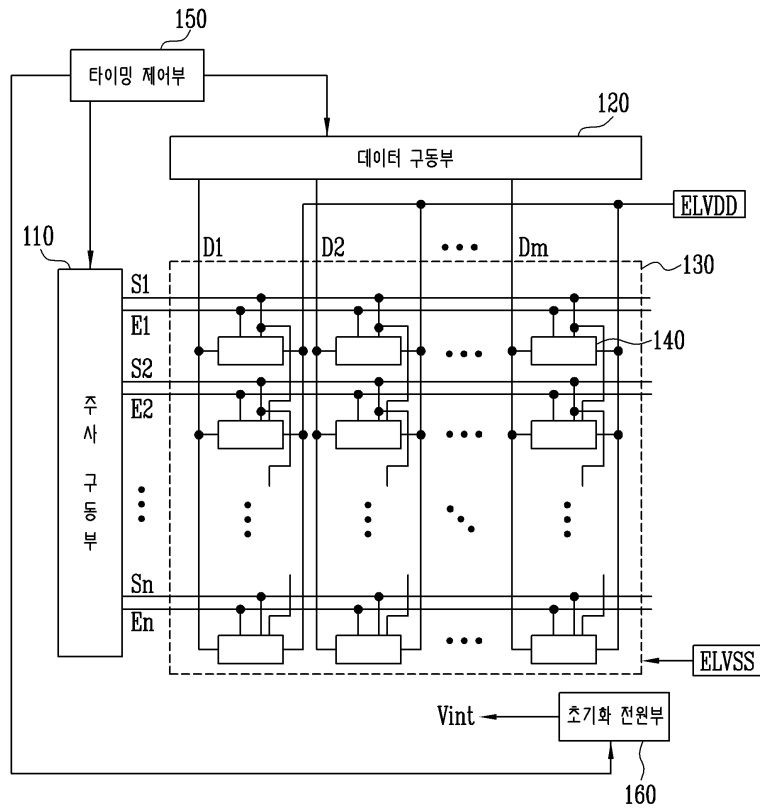
[0040] 제 3트랜지스터(M3)의 제 1전극은 제 1트랜지스터(M1)의 제 2전극에 접속되고, 제 2전극은 제 2노드(N2)에 접속

된다. 그리고, 제 3트랜지스터(M3)의 게이트전극은 제 j주사선(Sj)에 접속된다. 이와 같은 제 3트랜지스터(M3)는 제 j주사선(Sj)으로 주사신호가 공급될 때 턴-온되어 제 1트랜지스터(M1)를 다이오드 형태로 접속시킨다.

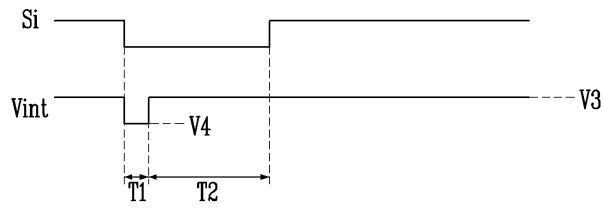
- [0041] 제 5트랜지스터(M5)의 제 1전극은 제 1전원(ELVDD)에 접속되고, 제 2전극은 제 1노드(N1)에 접속된다. 그리고, 제 5트랜지스터(M5)의 게이트전극은 발광 제어선(Ej)에 접속된다. 이와 같은 제 5트랜지스터(M5)는 발광 제어선(Ej)으로 발광 제어신호가 공급될 때 턴-오프되고, 발광 제어신호가 공급되지 않을 때 턴-온된다.
- [0042] 제 6트랜지스터(M6)의 제 1전극은 제 1트랜지스터(M1)의 제 2전극에 접속되고, 제 2전극은 유기 발광 다이오드(OLED)의 애노드전극에 접속된다. 그리고, 제 6트랜지스터(M6)의 게이트전극은 발광 제어선(Ej)에 접속된다. 이와 같은 제 6트랜지스터(M6)는 발광 제어선(Ej)으로 발광 제어신호가 공급될 때 턴-오프되고, 발광 제어신호가 공급되지 않을 때 턴-온된다.
- [0043] 도 5는 도 4에 도시된 화소의 구동방법을 나타내는 파형도이다.
- [0044] 도 5를 참조하면, 먼저 발광 제어선(Ej)으로 발광 제어신호가 공급되어 제 5트랜지스터(M5) 및 제 6트랜지스터(M6)가 턴-오프된다.
- [0045] 제 5트랜지스터(M5)가 턴-오프되면 제 1전원(ELVDD)과 제 1노드(N1)가 전기적으로 차단된다. 제 6트랜지스터(M6)가 턴-오프되면 제 1트랜지스터(M1)와 유기 발광 다이오드(OLED)가 전기적으로 차단된다. 따라서, 발광 제어신호가 공급되는 기간 동안 화소(140)는 비발광 상태로 설정된다.
- [0046] 발광 제어선(Ej)으로 발광 제어신호가 공급된 후 제 j-1주사선(Sj-1)으로 주사신호가 공급된다. 제 j-1주사선(Sj-1)으로 주사신호가 공급되면 제 2트랜지스터(M2)가 턴-온된다. 제 2트랜지스터(M2)가 턴-온되면 제 2노드(N2)로 초기화전원(Vint)의 전압이 공급된다. 여기서, 제 j-1주사선(Sj-1)으로 주사신호가 공급되는 기간 중 제 1기간(T1) 동안 초기화전원(Vint)의 전압은 제 4전압(V4)으로 설정된다.
- [0047] 제 4전압(V4)으로 설정된 초기화전원(Vint)이 제 2노드(N2)로 공급되면 제 1트랜지스터(M1)는 온 바이어스 상태로 초기화된다. 상세히 설명하면, 제 5트랜지스터(M5)가 턴-오프되면 제 1노드(N1)는 플로팅 상태로 설정된다. 이때, 제 1노드(N1)는 제 1트랜지스터(M1)의 채널 커패시터 및 기생 커패시터 등에 의하여 대략 제 1전원(ELVDD)의 전압을 유지한다.
- [0048] 따라서, 제 2노드(N2)로 제 4전압(V4)이 공급되면 제 1트랜지스터(M1)는 온 바이어스 상태로 설정되고, 이에 따라 문턱전압 특성 곡선이 온 바이어스 상태로 초기화된다. 이를 위하여, 제 4전압(V4)은 제 1노드(N1)의 전압에 대응하여 제 1트랜지스터(M1)의 특성 곡선이 안정적으로 초기화될 수 있도록 충분히 낮은 전압으로 설정된다.
- [0049] 제 j-1주사선(Sj-1)으로 주사신호가 공급되는 기간 중 제 1기간(T1)을 제외한 제 2기간(T2) 동안 초기화전원(Vint)의 전압은 제 3전압(V3)으로 설정된다. 여기서, 제 3전압(V3)은 데이터신호보다 낮은 전압으로 설정되며, 제 2노드(N2)의 전압을 초기화하는 역할을 수행한다. 여기서, 제 3전압(V3)은 원하는 휘도의 영상이 표시될 수 있도록 제 4전압(V4)과 비교하여 높은 전압으로 설정된다.
- [0050] 상세히 설명하면, 제 2노드(N2)의 전압은 제 j주사선(Sj)으로 주사신호가 공급되는 기간 동안 데이터신호의 전압으로 상승한다. 여기서, 제 2노드(N2)의 전압이 제 4전압(V4)으로 설정되면, 주사신호가 공급되는 기간 동안 데이터신호의 전압으로 상승하지 못한다. 따라서, 본원 발명에서는 주사신호가 공급되는 기간 중 제 2기간(T2) 동안 제 2노드(N2)를 제 4전압(V4)보다 높은 제 3전압(V3)으로 설정한다. 그러면, 제 j주사선(Sj)으로 주사신호가 공급되는 기간 동안 제 2노드(N2)의 전압은 데이터신호의 전압으로 안정적으로 상승될 수 있다.
- [0051] 이후, 제 j주사선(Sj)으로 주사신호가 공급되어 제 3트랜지스터(M3) 및 제 4트랜지스터(M4)가 턴-온된다. 제 3트랜지스터(M3)가 턴-온되면 제 1트랜지스터(M1)가 다이오드 형태로 접속된다. 제 4트랜지스터(M4)가 턴-온되면 데이터선(Dm)으로부터의 데이터신호가 제 1노드(N1)로 공급된다. 이때, 제 2노드(N2)의 전압이 데이터신호보다 낮은 제 3전압(V3)으로 초기화되었기 때문에 제 1트랜지스터(M1)가 턴-온된다.
- [0052] 제 1트랜지스터(M1)가 턴-온되면 제 2노드(N2)의 전압은 제 3전압(V3)으로부터 데이터신호의 전압에서 제 1트랜지스터(M1)의 문턱전압을 감한 전압으로 상승된다. 이때, 스토리지 커패시터(Cst)는 제 2노드(N2)의 전압을 저장한다.

도면

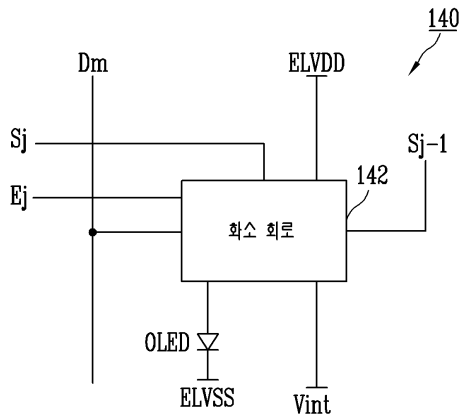
도면1



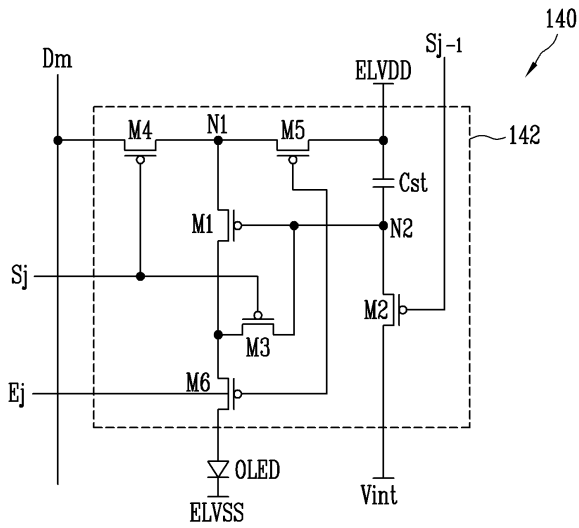
도면2



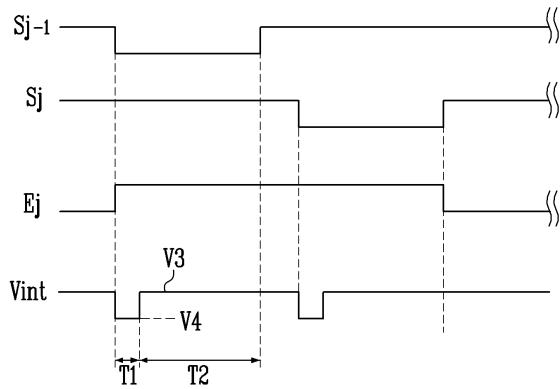
도면3



도면4



도면5



| | | | |
|----------------|------------------------------------|---------|------------|
| 专利名称(译) | 标题：有机电致发光显示装置及其驱动方法 | | |
| 公开(公告)号 | KR1020150025538A | 公开(公告)日 | 2015-03-11 |
| 申请号 | KR1020130103040 | 申请日 | 2013-08-29 |
| [标]申请(专利权)人(译) | 三星显示有限公司 | | |
| 申请(专利权)人(译) | 三星显示器有限公司 | | |
| 当前申请(专利权)人(译) | 三星显示器有限公司 | | |
| [标]发明人 | DONGHWAN LEE 이동환 | | |
| 发明人 | 이동환 | | |
| IPC分类号 | G09G3/32 | | |
| 代理人(译) | 康SIN SEOB 永和的月亮 LEE, YONGWOO | | |
| 其他公开文献 | KR102073869B1 | | |
| 外部链接 | Espacenet | | |

摘要(译)

有机发光显示装置技术领域本发明涉及有机发光显示装置，以提高显示质量。根据本发明实施例的有机发光显示装置包括：像素，设置在由扫描线和数据线分割的区域中；扫描驱动单元，用于向扫描线提供扫描信号；数据驱动单元，用于向数据线提供数据信号；初始化电源单元，用于向包括在每个像素中的驱动晶体管的栅电极提供初始化电源。初始化电源单元在提供扫描信号的时段中的第一时段期间提供第四电压的初始化电源，并且在第二时段期间提供与第四电压不同的第三电压的初始化电源。

