



(19) 대한민국특허청(KR)
(12) 등록특허공보(B1)

(45) 공고일자 2020년04월07일
(11) 등록번호 10-2097473
(24) 등록일자 2020년03월31일

(51) 국제특허분류(Int. Cl.)
G09G 3/32 (2016.01) H05B 33/08 (2020.01)
(21) 출원번호 10-2013-0146902
(22) 출원일자 2013년11월29일
심사청구일자 2018년11월27일
(65) 공개번호 10-2015-0062349
(43) 공개일자 2015년06월08일
(56) 선행기술조사문헌
KR1020100098862 A
KR101210029 B1*
KR100739335 B1*
*는 심사관에 의하여 인용된 문헌

(73) 특허권자
삼성디스플레이 주식회사
경기도 용인시 기흥구 삼성로 1 (농서동)
(72) 발명자
홍승균
경기도 용인시 기흥구 삼성2로 95 (농서동)
이동환
경기도 용인시 기흥구 삼성2로 95 (농서동)
이인수
경기도 용인시 기흥구 삼성2로 95 (농서동)
(74) 대리인
김두식, 오종한, 문용호

전체 청구항 수 : 총 12 항

심사관 : 하정균

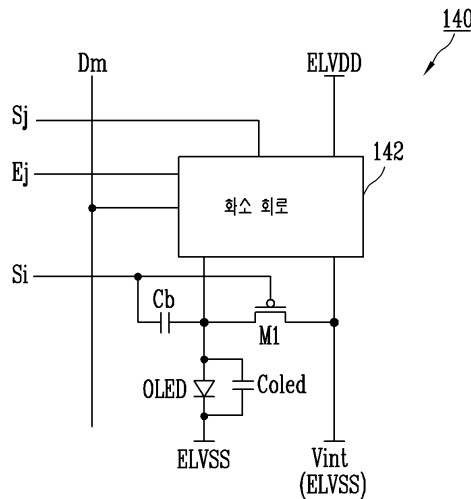
(54) 발명의 명칭 화소 및 이를 이용한 유기전계발광 표시장치

(57) 요약

본 발명은 표시품질을 향상시킬 수 있도록 한 화소에 관한 것이다

본 발명의 실시예에 의한 화소는 캐소드전극이 제 2전원에 접속되는 유기 발광 다이오드와; 제 j(j는 자연수)주사선 및 데이터선에 접속되며, 제 1전원으로부터 상기 유기 발광 다이오드를 경유하여 상기 제 2전원으로 흐르는 전류량을 제어하는 구동 트랜지스터를 포함하는 화소회로와; 전압원과 상기 유기 발광 다이오드의 애노드전극 사이에 접속되며, 제 i(i는 자연수)주사선으로 주사신호가 공급될 때 턴-온되는 제 1트랜지스터와; 상기 제 i주사선과 상기 유기 발광 다이오드의 애노드전극 사이에 접속되는 부스팅 커패시터를 구비한다.

대표도 - 도2



명세서

청구범위

청구항 1

캐소드전극이 제 2전원에 접속되는 유기 발광 다이오드와;

제 j (j 는 자연수)주사선 및 데이터선에 접속되며, 제 1전원으로부터 상기 유기 발광 다이오드를 경유하여 상기 제 2전원으로 흐르는 전류량을 제어하는 구동 트랜지스터를 포함하는 화소회로와;

전압원과 상기 유기 발광 다이오드의 애노드전극 사이에 접속되며, 제 i (i 는 자연수)주사선으로 주사신호가 공급될 때 턴-온되는 제 1트랜지스터와;

상기 제 i 주사선과 상기 유기 발광 다이오드의 애노드전극 사이에 접속되는 부스팅 커패시터를 구비하며,

상기 제 i 주사선은 제 $j-1$ 주사선으로 설정되는 것을 특징으로 하는 화소.

청구항 2

제 1항에 있어서,

상기 구동 트랜지스터의 게이트전극으로는 제 j 주사선으로 주사신호가 공급되기 전에 상기 데이터선으로 공급되는 데이터신호보다 낮은 초기화전원의 전압이 공급되는 것을 특징으로 하는 화소.

청구항 3

제 2항에 있어서,

상기 전압원은 상기 제 2전원 또는 상기 초기화전원으로 설정되는 것을 특징으로 하는 화소.

청구항 4

제 1항에 있어서,

상기 전압원은 상기 데이터선으로 공급되는 데이터신호보다 낮은 전압으로 설정되는 것을 특징으로 하는 화소.

청구항 5

삭제

청구항 6

제 1항에 있어서,

상기 화소회로는

제 2노드의 전압에 대응하여 제 1노드를 경유하여 접속된 상기 제 1전원으로부터 상기 유기 발광 다이오드로 공급되는 전류량을 제어하는 상기 구동 트랜지스터와;

상기 데이터선과 상기 제 1노드 사이에 위치되며, 상기 제 j 주사선으로 주사신호가 공급될 때 턴-온되는 제 5트랜지스터와;

상기 제 2노드와 초기화전원 사이에 접속되며, 상기 제 $j-1$ 주사선으로 주사신호가 공급될 때 턴-온되는 제 3트랜지스터와;

상기 제 2노드와 상기 구동 트랜지스터의 제 2전극 사이에 접속되며, 상기 제 j 주사선으로 주사신호가 공급될 때 턴-온되는 제 4트랜지스터를 구비하는 것을 특징으로 하는 화소.

청구항 7

제 6항에 있어서,

상기 화소회로는

상기 제 1노드와 상기 제 1전원 사이에 접속되며, 제 j발광 제어선으로 발광 제어신호가 공급될 때 턴-오프되고, 그 외의 경우에 턴-온되는 제 6트랜지스터와;

상기 유기 발광 다이오드의 애노드전극과 상기 구동 트랜지스터의 제 2전극 사이에 접속되며, 상기 제 j발광 제어선으로 발광 제어신호가 공급될 때 턴-오프되고 그 외의 경우에 턴-온되는 제 7트랜지스터를 더 구비하는 것을 특징으로 하는 화소.

청구항 8

주사선들로 주사신호를 공급하고, 발광 제어선들로 발광 제어신호를 공급하기 위한 주사 구동부와;

데이터선들로 데이터신호를 공급하기 위한 데이터 구동부와;

상기 주사선들 및 데이터선들에 의하여 구획된 영역에 위치되는 화소들을 구비하며;

제 j(j는 자연수)번째 수평라인에 위치한 화소들 각각은

캐소드전극이 제 2전원에 접속되는 유기 발광 다이오드와;

제 j주사선 및 데이터선에 접속되며, 제 1전원으로부터 상기 유기 발광 다이오드를 경유하여 상기 제 2전원으로 흐르는 전류량을 제어하는 구동 트랜지스터를 포함하는 화소회로와;

상기 데이터신호보다 낮은 전압으로 설정된 전압원과 상기 유기 발광 다이오드의 애노드전극 사이에 접속되며, 제 i(i는 자연수)주사선으로 주사신호가 공급될 때 턴-온되는 제 1트랜지스터와;

상기 제 i주사선과 상기 유기 발광 다이오드의 애노드전극 사이에 접속되는 부스팅 커패시터를 구비하며,

상기 제 i주사선은 제 j-1주사선으로 설정되는 것을 특징으로 하는 유기전계발광 표시장치.

청구항 9

제 8항에 있어서,

상기 구동 트랜지스터의 게이트전극으로는 제 j주사선으로 주사신호가 공급되기 전에 상기 데이터신호보다 낮은 초기화전원의 전압이 공급되는 것을 특징으로 하는 유기전계발광 표시장치.

청구항 10

제 9항에 있어서,

상기 전압원은 상기 제 2전원 또는 상기 초기화전원으로 설정되는 것을 특징으로 하는 유기전계발광 표시장치.

청구항 11

삭제

청구항 12

제 8항에 있어서,

상기 주사 구동부는 상기 제 j-1주사선으로 공급되는 주사신호와 일부기간 중첩되며 상기 제 j주사선으로 공급되는 주사신호와 완전히 중첩되도록 제 j발광 제어선으로 발광 제어신호를 공급하는 것을 특징으로 하는 유기전계발광 표시장치.

청구항 13

제 12항에 있어서,

상기 화소회로는

제 2노드의 전압에 대응하여 제 1노드를 경유하여 접속된 상기 제 1전원으로부터 상기 유기 발광 다이오드로 공급되는 전류량을 제어하는 상기 구동 트랜지스터와;

상기 데이터선과 상기 제 1노드 사이에 위치되며, 상기 제 j주사선으로 주사신호가 공급될 때 턴-온되는 제 5트랜지스터와;

상기 제 2노드와 초기화전원 사이에 접속되며, 상기 제 j-1주사선으로 주사신호가 공급될 때 턴-온되는 제 3트랜지스터와;

상기 제 2노드와 상기 구동 트랜지스터의 제 2전극 사이에 접속되며, 상기 제 j주사선으로 주사신호가 공급될 때 턴-온되는 제 4트랜지스터를 구비하는 것을 특징으로 하는 유기전계발광 표시장치.

청구항 14

제 13항에 있어서,

상기 화소회로는

상기 제 1노드와 상기 제 1전원 사이에 접속되며, 상기 제 j발광 제어선으로 발광 제어신호가 공급될 때 턴-오프되고, 그 외의 경우에 턴-온되는 제 6트랜지스터와;

상기 유기 발광 다이오드의 애노드전극과 상기 구동 트랜지스터의 제 2전극 사이에 접속되며, 상기 제 j발광 제어선으로 발광 제어신호가 공급될 때 턴-오프되고 그 외의 경우에 턴-온되는 제 7트랜지스터를 더 구비하는 것을 특징으로 하는 유기전계발광 표시장치.

발명의 설명

기술 분야

[0001] 본 발명의 실시예는 화소 및 이를 이용한 유기전계발광 표시장치에 관한 것으로, 특히 표시품질을 향상시킬 수 있도록 한 화소 및 이를 이용한 유기전계발광 표시장치에 관한 것이다.

배경 기술

[0002] 정보화 기술이 발달함에 따라 사용자와 정보간의 연결매체인 표시장치의 중요성이 부각되고 있다. 이에 부응하여 액정 표시장치(Liquid Crystal Display Device : LCD), 유기전계발광 표시장치(Organic Light Emitting Display Device : OLED) 및 플라즈마 디스플레이 패널(Plasma Display Panel : PDP) 등과 같은 평판 표시장치(Flat Panel Display : FPD)의 사용이 증가하고 있다.

[0003] 평판 표시장치 중 유기전계발광 표시장치는 전자와 정공의 재결합에 의하여 빛을 발생하는 유기 발광 다이오드를 이용하여 영상을 표시하는 것으로, 이는 빠른 응답속도를 가짐과 동시에 낮은 소비전력으로 구동되는 장점이 있다.

[0004] 유기전계발광 표시장치는 복수의 데이터선, 주사선, 전원선의 교차부에 매트릭스 형태로 배열되는 복수개의 화소를 구비한다. 화소들은 일반적으로 유기 발광 다이오드, 유기 발광 다이오드로 흐르는 전류량을 제어하기 위한 구동 트랜지스터를 포함한다. 이와 같은 화소들은 데이터신호에 대응하여 구동 트랜지스터로부터 유기 발광 다이오드로 전류를 공급하면서 소정 휘도의 빛을 생성한다.

[0005] 한편, 유기 발광 다이오드의 효율 증가 및 해상도 증가로 인하여 유기 발광 다이오드는 낮은 전류에도 쉽게 발광될 수 있다. 이 경우, 소비전력을 낮추면서 고 휘도의 영상을 표현할 수 있는 장점이 있다.

[0006] 하지만, 유기 발광 다이오드가 낮은 전류에도 쉽게 발광하는 경우 블랙(black)의 휘도가 상승하는 문제점이 있다. 다시 말하여, 화소에서 블랙을 표현하는 경우 누설전류에 의하여 유기 발광 다이오드가 미세 발광되고, 이에 따라 대비율(Contrast ratio)이 낮아지는 문제점이 있다.

발명의 내용

해결하려는 과제

[0007] 따라서, 본 발명이 이루고자 하는 기술적 과제는 표시품질을 향상시킬 수 있도록 한 화소 및 이를 이용한 유기 전계발광 표시장치를 제공하는 것이다.

과제의 해결 수단

[0008] 본 발명의 실시예에 의한 화소는 캐소드전극이 제 2전원에 접속되는 유기 발광 다이오드와; 제 j (j 는 자연수)주사선 및 데이터선에 접속되며, 제 1전원으로부터 상기 유기 발광 다이오드를 경유하여 상기 제 2전원으로 흐르는 전류량을 제어하는 구동 트랜지스터를 포함하는 화소회로와; 전압원과 상기 유기 발광 다이오드의 애노드전극 사이에 접속되며, 제 i (i 는 자연수)주사선으로 주사신호가 공급될 때 턴-온되는 제 1트랜지스터와; 상기 제 i 주사선과 상기 유기 발광 다이오드의 애노드전극 사이에 접속되는 부스팅 커패시터를 구비한다.

[0009] 실시 예에 의한, 상기 구동 트랜지스터의 게이트전극으로는 제 j 주사선으로 주사신호가 공급되기 전에 상기 데이터선으로 공급되는 데이터신호보다 낮은 초기화전원의 전압이 공급된다.

[0010] 실시 예에 의한, 상기 전압원은 상기 제 2전원 또는 상기 초기화전원으로 설정된다.

[0011] 실시 예에 의한, 상기 전압원은 상기 데이터선으로 공급되는 데이터신호보다 낮은 전압으로 설정된다.

[0012] 실시 예에 의한, 상기 제 i 주사선은 제 $j-1$ 주사선으로 설정된다.

[0013] 실시 예에 의한, 상기 화소회로는 제 2노드의 전압에 대응하여 제 1노드를 경유하여 접속된 상기 제 1전원으로부터 상기 유기 발광 다이오드로 공급되는 전류량을 제어하는 상기 구동 트랜지스터와; 상기 데이터선과 상기 제 1노드 사이에 위치되며, 상기 제 j 주사선으로 주사신호가 공급될 때 턴-온되는 제 5트랜지스터와; 상기 제 2노드와 초기화전원 사이에 접속되며, 제 $j-1$ 주사선으로 주사신호가 공급될 때 턴-온되는 제 3트랜지스터와; 상기 제 2노드와 상기 구동 트랜지스터의 제 2전극 사이에 접속되며, 상기 제 j 주사선으로 주사신호가 공급될 때 턴-온되는 제 4트랜지스터를 구비한다.

[0014] 실시 예에 의한, 상기 화소회로는 상기 제 1노드와 상기 제 1전원 사이에 접속되며, 제 j 발광 제어선으로 발광 제어신호가 공급될 때 턴-오프되고, 그 외의 경우에 턴-온되는 제 6트랜지스터와; 상기 유기 발광 다이오드의 애노드전극과 상기 구동 트랜지스터의 제 2전극 사이에 접속되며, 상기 제 j 발광 제어선으로 발광 제어신호가 공급될 때 턴-오프되고 그 외의 경우에 턴-온되는 제 7트랜지스터를 더 구비한다.

[0015] 본 발명의 실시예에 의한 유기전계발광 표시장치는 주사선들로 주사신호를 공급하고, 발광 제어선들로 발광 제어신호를 공급하기 위한 주사 구동부와; 데이터선들로 데이터신호를 공급하기 위한 데이터 구동부와; 상기 주사선들 및 데이터선들에 의하여 구획된 영역에 위치되는 화소들을 구비하며; 제 j (j 는 자연수)번째 수평라인에 위치한 화소들 각각은 캐소드전극이 제 2전원에 접속되는 유기 발광 다이오드와; 제 j 주사선 및 데이터선에 접속되며, 제 1전원으로부터 상기 유기 발광 다이오드를 경유하여 상기 제 2전원으로 흐르는 전류량을 제어하는 구동 트랜지스터를 포함하는 화소회로와; 상기 데이터신호보다 낮은 전압으로 설정된 전압원과 상기 유기 발광 다이오드의 애노드전극 사이에 접속되며, 제 i (i 는 자연수)주사선으로 주사신호가 공급될 때 턴-온되는 제 1트랜지스터와; 상기 제 i 주사선과 상기 유기 발광 다이오드의 애노드전극 사이에 접속되는 부스팅 커패시터를 구비한다.

[0016] 실시 예에 의한, 상기 구동 트랜지스터의 게이트전극으로는 제 j 주사선으로 주사신호가 공급되기 전에 상기 데이터신호보다 낮은 초기화전원의 전압이 공급된다.

[0017] 실시 예에 의한, 상기 전압원은 상기 제 2전원 또는 상기 초기화전원으로 설정된다.

[0018] 실시 예에 의한, 상기 제 i 주사선은 제 $j-1$ 주사선으로 설정된다.

[0019] 실시 예에 의한, 상기 주사 구동부는 제 $j-1$ 주사선으로 공급되는 주사신호와 일부기간 중첩되며 상기 제 j 주사선으로 공급되는 주사신호와 완전히 중첩되도록 제 j 발광 제어선으로 발광 제어신호를 공급한다.

[0020] 실시 예에 의한, 상기 화소회로는 제 2노드의 전압에 대응하여 제 1노드를 경유하여 접속된 상기 제 1전원으로부터 상기 유기 발광 다이오드로 공급되는 전류량을 제어하는 상기 구동 트랜지스터와; 상기 데이터선과 상기 제 1노드 사이에 위치되며, 상기 제 j 주사선으로 주사신호가 공급될 때 턴-온되는 제 5트랜지스터와; 상기 제 2

노드와 초기화전원 사이에 접속되며, 상기 제 j-1주사선으로 주사신호가 공급될 때 턴-온되는 제 3트랜지스터와; 상기 제 2노드와 상기 구동 트랜지스터의 제 2전극 사이에 접속되며, 상기 제 j주사선으로 주사신호가 공급될 때 턴-온되는 제 4트랜지스터를 구비한다.

[0021] 실시 예에 의한, 상기 화소회로는 상기 제 1노드와 상기 제 1전원 사이에 접속되며, 상기 제 j발광 제어선으로 발광 제어신호가 공급될 때 턴-오프되고, 그 외의 경우에 턴-온되는 제 6트랜지스터와; 상기 유기 발광 다이오드의 애노드전극과 상기 구동 트랜지스터의 제 2전극 사이에 접속되며, 상기 제 j발광 제어선으로 발광 제어신호가 공급될 때 턴-오프되고 그 외의 경우에 턴-온되는 제 7트랜지스터를 더 구비한다.

발명의 효과

[0022] 본 발명의 실시예에 의한 화소 및 이를 이용한 유기전계발광 표시장치에 의하면 유기 발광 다이오드의 애노드전극을 낮은 전압으로 초기화함과 아울러 부스팅 커패시터를 이용하여 유기 발광 다이오드의 애노드전극 전압을 유기 발광 다이오드의 턴-온 전압 이하로 상승시킨다. 이 경우, 누설전류에 의하여 유기 발광 다이오드가 발광하는 것을 방지함과 아울러 저계조 표현능력을 향상시킬 수 있다. 일례로, 유기 발광 다이오드의 애노드전극과 전압원 사이에 위치한 트랜지스터는 누설경로를 제공하고, 이 누설경로에 의하여 블랙 표현시 공급되는 누설전류에 의하여 유기 발광 다이오드가 발광하는 것을 방지할 수 있다. 또한, 부스팅 커패시터를 이용하여 유기 발광 다이오드의 애노드전극 전압을 상승시키면 제 2전원의 전압 변화에 의한 구동 트랜지스터의 게이트전극 전압 변화를 최소화할 수 있다.

도면의 간단한 설명

[0023] 도 1은 본 발명의 실시예에 의한 유기전계발광 표시장치를 나타내는 도면이다.
 도 2는 본 발명의 실시예에 의한 화소를 나타내는 도면이다.
 도 3은 도 2에 도시된 화소회로의 실시예를 나타내는 도면이다.
 도 4는 도 3에 도시된 화소의 구동방법을 나타내는 파형도이다.
 도 5는 제 2전원의 전압 변화에 대응한 구동 트랜지스터 게이트전극 전압변화를 나타내는 그래프이다.

발명을 실시하기 위한 구체적인 내용

[0024] 이하, 본 발명이 속하는 기술분야에서 통상의 지식을 가진 자가 본 발명을 용이하게 실시할 수 있는 바람직한 실시 예가 첨부된 도 1 내지 도 5를 참조하여 자세히 설명하면 다음과 같다.

[0025] 도 1은 본 발명의 실시예에 의한 유기전계발광 표시장치를 나타내는 도면이다.

[0026] 도 1을 참조하면, 본 발명의 실시예에 의한 유기전계발광 표시장치는 주사선들(S1 내지 Sn) 및 데이터선들(D1 내지 Dm)에 의하여 구획된 영역에 위치되는 화소들(140)을 포함하는 화소부(130)와, 주사선들(S1 내지 Sn) 및 발광 제어선들(E1 내지 En)을 구동하기 위한 주사 구동부(110)와, 데이터선들(D1 내지 Dm)을 구동하기 위한 데이터 구동부(120)와, 주사 구동부(110) 및 데이터 구동부(120)를 제어하기 위한 타이밍 제어부(150)를 구비한다.

[0027] 타이밍 제어부(150)는 외부로부터 공급되는 동기신호들(미도시)에 대응하여 데이터 구동제어신호(DCS) 및 주사 구동제어신호(SCS)를 생성한다. 타이밍 제어부(150)에서 생성된 데이터 구동제어신호(DCS)는 데이터 구동부(120)로 공급되고, 주사 구동제어신호(SCS)는 주사 구동부(110)로 공급된다. 그리고, 타이밍 제어부(150)는 외부로부터 공급되는 데이터(Data)를 데이터 구동부(120)로 공급한다.

[0028] 주사 구동부(110)는 타이밍 제어부(150)로부터 주사 구동제어신호(SCS)를 공급받는다. 주사 구동제어신호(SCS)를 공급받은 주사 구동부(110)는 주사신호를 생성하고, 생성된 주사신호를 주사선들(S1 내지 Sn)로 공급한다. 또한, 주사 구동부(110)는 주사 구동제어신호(SCS)에 응답하여 발광 제어신호를 생성하고, 생성된 발광 제어신호를 발광 제어선들(E1 내지 En)로 공급한다. 여기서, 발광 제어신호의 폭은 주사신호의 폭과 동일하거나 넓게

설정된다. 예를 들어, k (k 는 자연수)번째 발광 제어선(E_k)으로 공급되는 발광 제어신호는 $k-1$ 번째 및 k 번째 주사선(S_{k-1} , S_k)으로 공급되는 주사신호와 중첩되게 공급될 수 있다.

- [0029] 데이터 구동부(120)는 타이밍 제어부(150)로부터 데이터 구동제어신호(DCS)를 공급받는다. 데이터 구동제어신호(DCS)를 공급받은 데이터 구동부(120)는 데이터신호를 생성하고, 생성된 데이터신호를 주사신호와 동기되도록 데이터선들(D1 내지 D m)로 공급한다.
- [0030] 화소부(130)는 주사선들(S1 내지 S n) 및 데이터선들(D1 내지 D m)에 의하여 구획된 영역에 위치되는 화소들(140)을 구비한다. 화소들(140)은 외부로부터 제 1전원(ELVDD) 및 제 1전원(ELVDD)보다 낮은 전압으로 설정되는 제 2전원(ELVSS)을 공급받는다.
- [0031] 화소들(140) 각각은 도시되지 않은 구동 트랜지스터 및 유기 발광 다이오드를 구비한다. 구동 트랜지스터는 데이터신호에 대응하여 제 1전원(ELVDD)으로부터 유기 발광 다이오드를 경유하여 제 2전원(ELVSS)으로 흐르는 전류량을 제어한다. 한편, 본원 발명에서는 구동 트랜지스터의 문턱전압이 보상될 수 있도록 데이터신호가 공급되는 기간 동안 구동 트랜지스터를 다이오드 형태로 접속한다. 이를 위하여, 화소들(140) 각각에 포함된 구동 트랜지스터의 게이트전극은 데이터신호가 공급되기 전에 도시되지 않은 초기화전원의 전압에 의하여 초기화된다.
- [0032] 도 2는 본 발명의 실시예에 의한 화소를 나타내는 도면이다. 도 2에서는 설명의 편의성을 위하여 제 m 데이터선(D m)과 접속되며 j (j 는 자연수)번째 수평라인에 위치한 화소(140)를 도시하기로 한다.
- [0033] 도 2를 참조하면, 본 발명의 실시예에 의한 화소(140)는 유기 발광 다이오드(OLED)와, 유기 발광 다이오드(OLED)로 공급되는 전류량을 제어하기 위한 화소회로(142)와, 유기 발광 다이오드(OLED)의 애노드전극과 초기화전원(V int) 사이에 접속되는 제 1트랜지스터(M1)와, 제 i (i 는 자연수)주사선(S_i)과 유기 발광 다이오드(OLED)의 애노드전극 사이에 접속되는 부스팅 커패시터(C b)를 구비한다.
- [0034] 유기 발광 다이오드(OLED)는 화소회로(142)로부터 공급되는 전류량에 대응하여 소정 휘도의 빛을 생성한다.
- [0035] 화소회로(142)는 초기화전원(V int)을 이용하여 구동 트랜지스터(미도시)의 게이트전극 전압을 초기화한다. 그리고, 화소회로(142)는 제 j 주사선(S_j)으로 주사신호가 공급될 때 데이터선(D m)으로부터 데이터신호를 공급받고, 공급받은 데이터신호를 저장한다. 데이터신호를 저장한 화소회로(142)는 데이터신호에 대응하여 제 1전원(ELVDD)으로부터 유기 발광 다이오드(OLED)를 경유하여 제 2전원(ELVSS)으로 흐르는 전류량을 제어한다. 이와 같은 본원 발명의 화소회로(142)는 초기화전원(V int)을 공급받는 다양한 형태의 회로로 구현될 수 있다.
- [0036] 제 1트랜지스터(M1)는 유기 발광 다이오드(OLED)의 애노드전극과 고정 전압원 사이에 접속된다. 여기서, 고정 전압원은 데이터신호보다 낮은 전압으로 설정되며, 제 2전원(ELVSS) 또는 초기화전원(V int)으로 설정될 수 있다. 이후, 설명의 편의성을 위하여 제 1트랜지스터(M1)가 초기화전원(V int)에 접속된 것으로 가정하기로 한다.
- [0037] 제 1트랜지스터(M1)는 제 i 주사선(S_i)으로 주사신호가 공급될 때 턴-온되어 유기 발광 다이오드(OLED)의 애노드전극으로 초기화전원(V int)의 전압을 공급한다. 유기 발광 다이오드(OLED)의 애노드전극으로 초기화전원(V int)의 전압이 공급되면 유기 발광 다이오드(OLED)에 기생적으로 형성된 유기 커패시터(Co led)가 방전된다.
- [0038] 여기서, 유기 커패시터(Co led)가 초기화되면 블랙 휘도 구현 시 화소회로(142)로부터 공급되는 누설전류에 의하여 유기 발광 다이오드(OLED)가 비발광 상태로 설정된다. 다시 말하여, 블랙 휘도 구현 시 화소회로(142)로부터 공급되는 누설전류에 의하여 유기 커패시터(Co led)가 충전되는 기간 동안 유기 발광 다이오드(OLED)는 비발광 상태로 설정된다.
- [0039] 추가적으로, 제 i 주사선(S_i)은 화소회로(142)의 구조에 대응하여 주사선들(S1 내지 S n) 중 어느 하나의 주사선으로 선택된다. 일례로, 제 i 주사선(S_i)으로는 S_{j-1} 주사선(S_{j-1}) 또는 S_{j+1} 주사선(S_{j+1})이 선택될 수 있다.
- [0040] 부스팅 커패시터(C b)는 유기 발광 다이오드(OLED)의 애노드전극과 제 i 주사선(S_i) 사이에 접속된다. 이와 같은 부스팅 커패시터(C b)는 제 i 주사선(S_i)으로 주사신호의 공급이 중단된 후 유기 발광 다이오드(OLED)의 애노드전극 전압을 유기 발광 다이오드의 턴-온 전압 이하로 상승시킨다. 다시 말하여, 부스팅 커패시터(C b)는 유기 발광 다이오드(OLED)의 애노드전극 전압을 초기화전원(V int)보다 높은 전압으로 상승시킨다.
- [0041] 상세히 설명하면, 유기 발광 다이오드(OLED)가 초기화전원(V int)의 전압으로 설정되면 화소회로(142)로부터의

누설전류에 의하여 유기 발광 다이오드(OLED)가 발광되는 것을 방지할 수 있다. 하지만, 화소회로(142)로부터 저계조에 대응하는 낮은 전류가 유기 발광 다이오드(OLED)로 공급되는 경우에도 유기 발광 다이오드(OLED)가 소정시간, 즉 유기 커패시터(Coled)가 충전되는 시간까지 비발광 상태를 유지하여 저계조에서 원하는 휘도가 구현되지 못한다.

[0042] 따라서, 본원 발명에서는 저계조에서 원하는 휘도가 구현될 수 있도록 부스팅 커패시터(Cb)를 이용하여 유기 발광 다이오드(OLED)의 애노드전극을 상승시킨다. 여기서, 부스팅 커패시터(Cb)에서 상승되는 유기 발광 다이오드(OLED)의 애노드전극 전압은 블랙 휘도 구현 시 화소회로(142)로부터 공급되는 누설전류에 의하여 비발광되며, 저계조에 대응하는 전류에 의하여 발광될 수 있도록 실험적으로 결정된다. 일례로, 부스팅 커패시터(Cb)의 용량을 제어하여 유기 발광 다이오드(OLED)의 애노드전극 전압의 상승폭을 제어할 수 있다.

[0043] 실제로, 블랙 휘도 구현 시 화소회로(142)에 포함된 구동 트랜지스터가 턴-오프 상태로 설정되기 때문에 낮은 양의 전류가 누설전류로써 유기 발광 다이오드(OLED)로 공급된다. 따라서, 부스팅 커패시터(Cb)에 의하여 유기 발광 다이오드(OLED)가 턴-온 전압 이하로 상승되더라도 유기 발광 다이오드(OLED)는 비발광 상태를 유지한다. 반면에 저계조 구현 시 화소회로(142)에 포함된 구동 트랜지스터가 턴-온 상태로 설정되기 때문에 블랙 구현시 공급되는 누설전류보다 많은 양의 전류가 유기 발광 다이오드(OLED)로 공급된다. 따라서, 부스팅 커패시터(Cb)에 의하여 유기 발광 다이오드(OLED)가 턴-온 전압 이하로 상승되는 경우 안정적으로 저계조 휘도를 구현할 수 있다.

[0044] 도 3은 도 2에 도시된 화소회로의 실시예를 나타내는 도면이다. 도 3에서는 제 i주사선(Si)이 제 j-1주사선(Sj-1)이라고 가정하기로 한다.

[0045] 도 3을 참조하면, 본 발명의 실시예에 의한 화소회로(142)는 제 2트랜지스터(M2) 내지 7트랜지스터(M7)와, 스토리지 커패시터(Cst)를 구비한다.

[0046] 제 5트랜지스터(M5)의 제 1전극은 데이터선(Dm)에 접속되고, 제 2전극은 제 1노드(N1)에 접속된다. 그리고, 제 5트랜지스터(M5)의 게이트전극은 제 j주사선(Sj)에 접속된다. 이와 같은 제 5트랜지스터(M5)는 제 j주사선(Sj)으로 주사신호가 공급될 때 턴-온되어 데이터선(Dm)으로부터의 데이터신호를 제 1노드(N1)로 공급한다.

[0047] 제 2트랜지스터(M2 : 구동 트랜지스터)의 제 1전극은 제 1노드(N1)에 접속되고, 제 2전극은 제 7트랜지스터(M7)의 제 1전극에 접속된다. 그리고, 제 2트랜지스터(M2)의 게이트전극은 제 2노드(N2)에 접속된다. 이와 같은 제 2트랜지스터(M2)는 스토리지 커패시터(Cst)에 충전된 전압에 대응하여 제 1전원(ELVDD)으로부터 유기 발광 다이오드(OLED)를 경유하여 제 2전원(ELVSS)으로 흐르는 전류량을 제어한다.

[0048] 제 3트랜지스터(M3)의 제 1전극은 제 2노드(N2)에 접속되고, 제 2전극은 초기화전원(Vint)에 접속된다. 그리고, 제 3트랜지스터(M3)의 게이트전극은 제 j-1주사선(Sj-1)에 접속된다. 이와 같은 제 3트랜지스터(M3)는 제 j-1주사선(Sj-1)으로 주사신호가 공급될 때 턴-온되어 초기화전원(Vint)의 전압을 제 2노드(N2)로 공급한다. 여기서, 초기화전원(Vint)은 데이터신호보다 낮은 전압으로 설정된다.

[0049] 제 4트랜지스터(M4)의 제 1전극은 제 2트랜지스터(M2)의 제 2전극에 접속되고, 제 2전극은 제 2노드(N2)에 접속된다. 그리고, 제 4트랜지스터(M4)의 게이트전극은 제 j주사선(Sj)에 접속된다. 이와 같은 제 4트랜지스터(M4)는 제 j주사선(Sn)으로 주사신호가 공급될 때 턴-온되어 제 2트랜지스터(M2)를 다이오드 형태로 접속시킨다.

[0050] 제 6트랜지스터(M6)의 제 1전극은 제 1전원(ELVDD)에 접속되고, 제 2전극은 제 1노드(N1)에 접속된다. 그리고, 제 6트랜지스터(M6)의 게이트전극은 발광 제어선(Ej)에 접속된다. 이와 같은 제 6트랜지스터(M6)는 발광 제어선(Ej)으로 발광 제어신호가 공급될 때 턴-오프되고, 발광 제어신호가 공급되지 않을 때 턴-온된다.

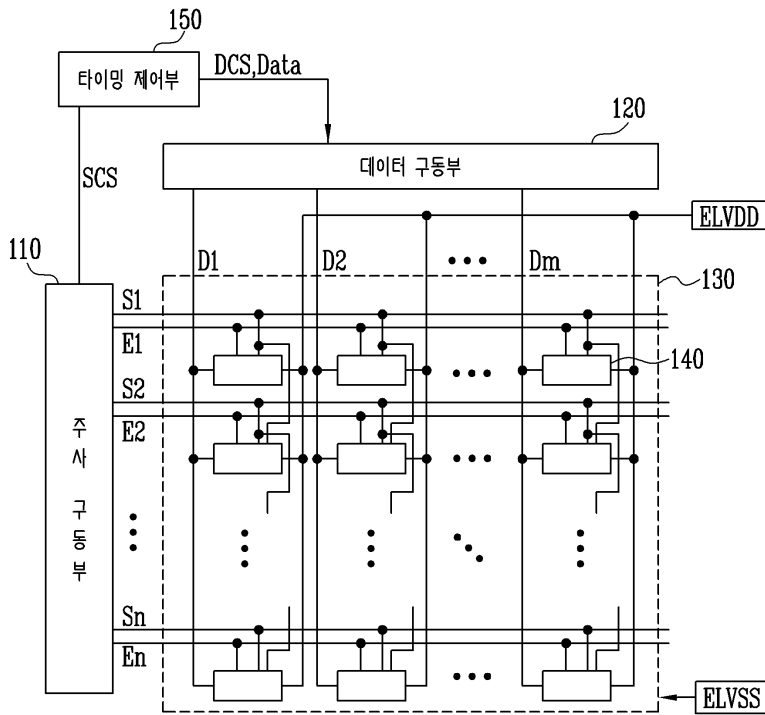
[0051] 제 7트랜지스터(M7)의 제 1전극은 제 2트랜지스터(M2)의 제 2전극에 접속되고, 제 2전극은 유기 발광 다이오드(OLED)의 애노드전극에 접속된다. 그리고, 제 7트랜지스터(M7)의 게이트전극은 발광 제어선(Ej)에 접속된다. 이와 같은 제 7트랜지스터(M7)는 발광 제어선(Ej)으로 발광 제어신호가 공급될 때 턴-오프되고, 발광 제어신호가 공급되지 않을 때 턴-온된다.

[0052] 도 4는 도 3에 도시된 화소의 구동방법을 나타내는 파형도이다.

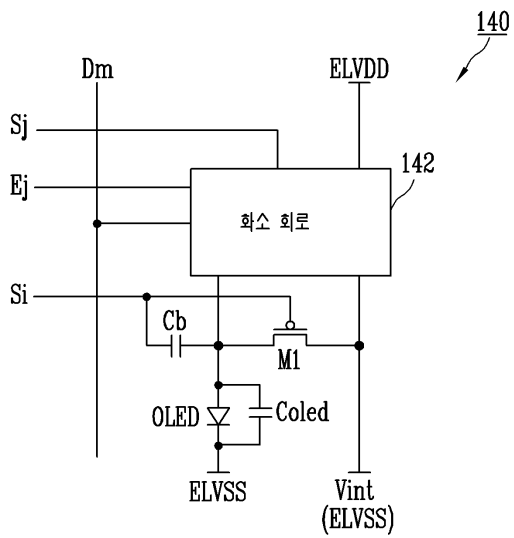
- [0053] 도 4를 참조하면, 먼저 제 j-1주사선(Sj-1)으로 주사신호가 공급되어 제 1트랜지스터(M1) 및 제 3트랜지스터(M3)가 턴-온된다.
- [0054] 제 3트랜지스터(M3)가 턴-온되면 초기화전원(Vint)의 전압이 제 2노드(N2)로 공급된다. 제 1트랜지스터(M1)가 턴-온되면 초기화전원(Vint)의 전압이 유기 발광 다이오드(OLED)의 애노드전극으로 공급된다. 초기화전원(Vint)의 전압이 유기 발광 다이오드(OLED)의 애노드전극으로 공급되면 유기 커패시터(Coled)가 초기화된다.
- [0055] 한편, 제 j-1주사선(Sj-1)으로 주사신호가 공급되는 기간 중 제 1기간(T1) 동안 발광 제어선(Ej)으로 발광 제어 신호가 공급되지 않고, 이에 따라 제 6트랜지스터(M6) 및 제 7트랜지스터(M7)가 턴-온 상태를 유지한다. 제 6트랜지스터(M6)가 턴-온되면 제 1노드(N1)노드로 제 1전원(ELVDD)이 공급된다. 이때, 제 2노드(N2)로 초기화전원(Vint)의 전압이 공급되기 때문에 제 2트랜지스터(M2)는 온 바이어스 상태로 초기화된다. 즉, 제 1기간(T1) 동안 제 2트랜지스터(M2)는 이전 기간의 데이터신호와 무관하게 온 바이어스 상태로 초기화되고, 이에 따라 균일한 휘도의 영상을 표시할 수 있다.
- [0056] 그리고, 제 1기간(T1) 동안 제 2트랜지스터(M2)로부터 흐르는 전류는 제 7트랜지스터(M7) 및 제 1트랜지스터(M1)를 경유하여 초기화전원(Vint)으로 공급된다. 따라서, 제 1기간(T1) 동안 유기 발광 다이오드(OLED)는 비발광 상태를 유지한다.
- [0057] 이후, 제 j-1주사선(Sj-1)으로 주사신호가 공급되는 기간 중 제 2기간(T2) 동안 발광 제어선(Ej)으로 발광 제어 신호가 공급된다. 발광 제어선(Ej)으로 발광 제어신호가 공급되면 제 6트랜지스터(M6) 및 제 7트랜지스터(M7)가 턴-오프된다. 제 6트랜지스터(M6)가 턴-오프되면 제 1전원(ELVDD)과 제 1노드(N1)가 전기적으로 차단된다. 제 7트랜지스터(M7)가 턴-오프되면 제 2트랜지스터(M2)와 유기 발광 다이오드(OLED)가 전기적으로 차단된다. 이와 같은 제 2기간(T2) 동안에는 제 2노드(N2) 및 유기 발광 다이오드(OLED)의 애노드전극으로 초기화전원(Vint)의 전압이 공급된다.
- [0058] 이후, 제 j-1주사선(Sj-1)으로 주사신호의 공급이 중단되어 제 1트랜지스터(M1) 및 제 3트랜지스터(M3)가 턴-오프된다. 그리고, 제 j-1주사선(Sj-1)으로 주사신호의 공급이 중단되는 경우 제 j-1주사선(Sj-1)은 로우전압에서 하이전압으로 상승된다. 이때, 부스팅 커패시터(Cb)는 제 j-1주사선(Sj-1)의 전압 상승에 대응하여 유기 발광 다이오드(OLED)의 애노드전극 전압을 상승시킨다.
- [0059] 제 3기간(T3)에는 제 j주사선(Sj)으로 주사신호가 공급된다. 제 j주사선(Sj)으로 주사신호가 공급되면 제 4트랜지스터(M4) 및 제 5트랜지스터(M5)가 턴-온된다.
- [0060] 제 4트랜지스터(M4)가 턴-온되면 제 2트랜지스터(M2)가 다이오드 형태로 접속된다. 제 5트랜지스터(M5)가 턴-온되면 데이터선(Dm)으로부터의 데이터신호가 제 1노드(N1)로 공급된다. 이때, 제 2노드(N2)는 초기화전원(Vint)의 전압으로 초기화되었기 때문에 제 2트랜지스터(M2)가 턴-온된다. 제 2트랜지스터(M2)가 턴-온되면 제 1노드(N1)에 인가된 데이터신호의 전압에서 제 2트랜지스터(M2)의 문턱전압을 감한 전압이 제 2노드(N2)로 공급된다. 이때, 스토리지 커패시터(Cst)는 제 2노드(N2)에 인가된 전압을 저장한다.
- [0061] 스토리지 커패시터(Cst)에 소정의 전압이 충전된 후 제 4기간(T4) 동안 발광 제어선(Ej)으로 발광 제어신호의 공급이 중단되어 제 6트랜지스터(M6) 및 제 7트랜지스터(M7)가 턴-온된다. 제 6트랜지스터(M6) 및 제 7트랜지스터(M7)가 턴-온되면 제 1전원(ELVDD)으로부터 유기 발광 다이오드(OLED)를 경유하여 제 2전원(ELVSS)으로 이어지는 전류 경로가 형성된다. 이때, 제 2트랜지스터(M2)는 스토리지 커패시터(Cst)에 충전된 전압에 대응하여 제 1전원(ELVDD)으로부터 유기 발광 다이오드(OLED)로 흐르는 전류량을 제어한다.
- [0062] 한편, 제 4기간(T4) 동안 블랙회로를 구현하는 경우 화소회로(142)로부터 소정의 누설전류가 유기 발광 다이오드(OLED)의 애노드전극으로 공급된다. 이때, 유기 커패시터(Coled)가 초기화되었기 때문에 블랙의 누설전류에 대응하여 유기 발광 다이오드(OLED)는 비발광 상태로 설정된다.
- [0063] 또한, 제 4기간(T4) 동안 저계조를 구현하는 경우 화소회로(142)로부터 소정의 전류가 유기 발광 다이오드(OLED)의 애노드전극으로 공급된다. 여기서, 저계조의 전류는 블랙의 누설전류에 비하여 높은 전류량을 갖고, 이에 따라 유기 커패시터(Coled)가 쉽게 충전된다. 또한, 부스팅 커패시터(Cb)에 의하여 유기 발광 다이오드(OLED)의 애노드전극 전압이 상승하였기 때문에 저계조의 전류에 대응하여 유기 발광 다이오드(OLED)는 안정적으로 발광 상태로 설정된다.
- [0064] 추가적으로, 제 4기간 동안 제 1트랜지스터(M1)는 유기 발광 다이오드(OLED)로부터 초기화전원(Vint)으로 누설 전류가 흐를 수 있는 경로를 제공한다. 여기서, 유기 발광 다이오드(OLED)가 발광하는 경우 유기 발광 다이오

도면

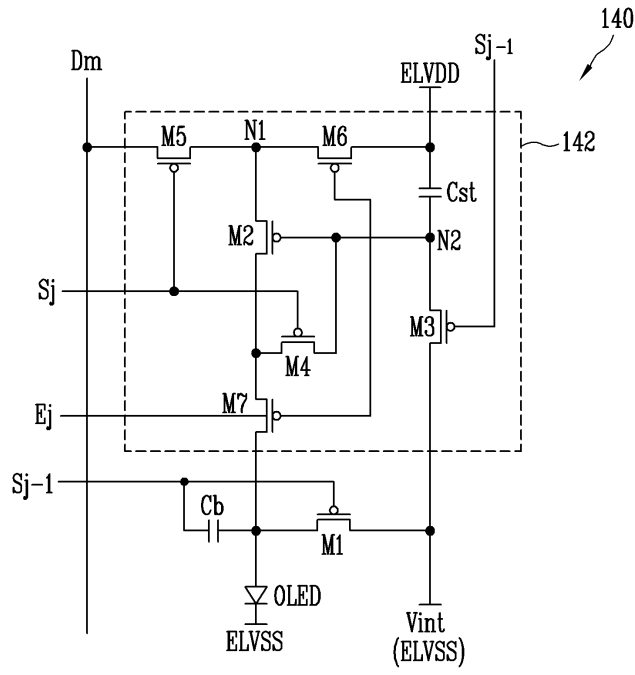
도면1



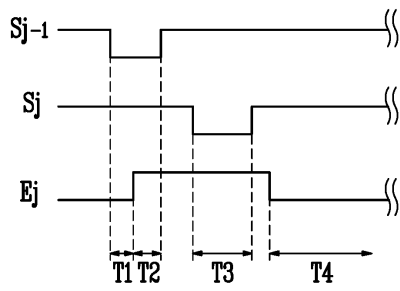
도면2



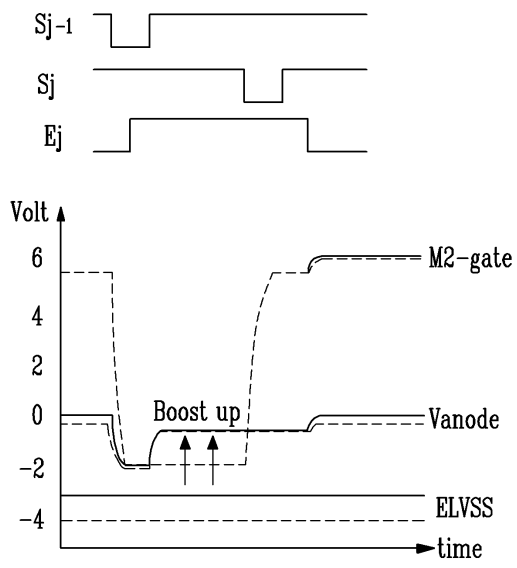
도면3



도면4



도면5



专利名称(译)	像素和使用该像素的有机发光显示装置		
公开(公告)号	KR102097473B1	公开(公告)日	2020-04-07
申请号	KR1020130146902	申请日	2013-11-29
[标]申请(专利权)人(译)	三星显示有限公司		
申请(专利权)人(译)	三星显示器有限公司		
当前申请(专利权)人(译)	三星显示器有限公司		
[标]发明人	홍승균 이동환 이인수		
发明人	홍승균 이동환 이인수		
IPC分类号	G09G3/32 H05B33/08		
CPC分类号	Y02B20/345 Y02B20/36		
代理人(译)	Gimdusik Ohjonghan Munyongho		
审查员(译)	贞茵		
其他公开文献	KR1020150062349A		
外部链接	Espacenet		

摘要(译)

像素技术领域本发明涉及一种用于改善显示质量的像素。根据本发明实施例的像素包括：有机发光二极管，其阴极电极连接到第二电源；以及有机发光二极管。连接到第j个扫描线和数据线的像素电路，包括控制从第一电源经由有机发光二极管流向第二电源的电流量的驱动晶体管。第一晶体管，其连接在电源和有机发光二极管的阳极之间，并且在将扫描信号提供给第l (l为自然数) ^条扫描线时导通。升压电容器，连接在第i扫描线和有机发光二极管的阳极之间。

