



(19) 대한민국특허청(KR)  
(12) 등록특허공보(B1)

(45) 공고일자 2020년01월14일  
(11) 등록번호 10-2066100  
(24) 등록일자 2020년01월08일

- (51) 국제특허분류(Int. Cl.)  
H01L 27/32 (2006.01) H01L 51/52 (2006.01)  
H01L 51/56 (2006.01)
- (52) CPC특허분류  
H01L 27/323 (2013.01)  
H01L 27/3276 (2013.01)
- (21) 출원번호 10-2018-0101805(분할)
- (22) 출원일자 2018년08월29일  
심사청구일자 2018년08월29일
- (65) 공개번호 10-2018-0099608
- (43) 공개일자 2018년09월05일
- (62) 원출원 특허 10-2016-0096714  
원출원일자 2016년07월29일  
심사청구일자 2016년07월29일
- (56) 선행기술조사문헌  
KR1020130110539 A\*  
KR1020160017336 A\*  
KR1020160026170 A\*  
KR1020140078130 A  
\*는 심사관에 의하여 인용된 문헌

- (73) 특허권자  
엘지디스플레이 주식회사  
서울특별시 영등포구 여의대로 128(여의도동)
- (72) 발명자  
오재영  
경기도 파주시 월릉면 엘지로 245
- (74) 대리인  
이승찬

전체 청구항 수 : 총 13 항

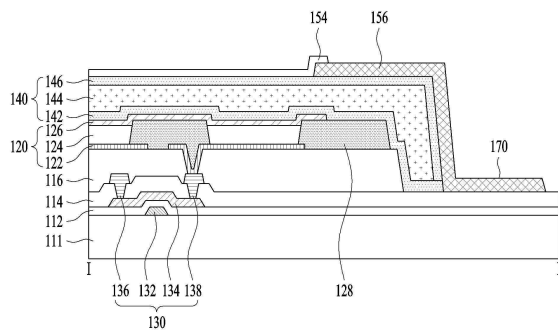
심사관 : 심병로

(54) 발명의 명칭 유기 발광 표시 장치

(57) 요약

본 발명은 박형화 및 경량화가 가능한 유기 발광 표시 장치에 관한 것으로, 본 발명에 따른 터치 센서를 가지는 유기 발광 표시 장치의 봉지부는 다수의 무기 봉지층들과, 무기 봉지층들 사이에 배치되는 적어도 1층의 유기 봉지층을 포함하며, 각각이 전기적으로 독립된 자기 정전 용량을 가지는 다수의 터치 전극은 상기 무기 봉지층 및 유기 봉지층 중 어느 하나의 봉지층 상에 배치되므로, 박형화 및 경량화를 구현할 수 있다.

대표도 - 도2



(52) CPC특허분류

*H01L 51/5203* (2013.01)

*H01L 51/5256* (2013.01)

*H01L 51/56* (2013.01)

*H01L 2227/323* (2013.01)

---

## 명세서

### 청구범위

#### 청구항 1

기관 상에 배치되는 발광 소자와;

상기 발광 소자 상에 배치되는 봉지부와;

상기 봉지부에 포함된 다수의 봉지층 중 어느 하나의 봉지층 상에 배치되며, 각각이 전기적으로 독립된 자기 정전 용량을 가지는 다수의 터치 전극과;

상기 다수의 봉지층 중 어느 하나의 봉지층과 상기 터치 전극 사이에 배치되는 라우팅 라인을 구비하며,

상기 터치 전극은 메쉬(mesh) 형태로 이루어진 메쉬 금속막을 포함하는 유기 발광 표시 장치.

#### 청구항 2

제 1 항에 있어서,

상기 발광 소자와 상기 기관 사이에 위치하는 다수의 절연막 중 어느 하나의 절연막 상에 배치되는 터치 패드를 더 구비하며,

상기 라우팅 라인은 상기 터치 전극과 상기 터치 패드를 전기적으로 접속시키며,

상기 봉지부는

다수의 무기 봉지층들과,

상기 무기 봉지층들 사이에 배치되는 적어도 1층의 유기 봉지층을 포함하는 유기 발광 표시 장치.

#### 청구항 3

제 2 항에 있어서,

상기 터치 전극은 상기 봉지부의 최상층에 위치하는 상기 무기 봉지층 상에 배치되며,

상기 라우팅 라인은 상기 봉지부의 최상층에 위치하는 상기 무기 봉지층의 측면 및 상부면 상에 배치되는 유기 발광 표시 장치.

#### 청구항 4

제 2 항에 있어서,

상기 라우팅 라인과 터치 패드 사이에 배치되는 라우팅 패드와;

상기 라우팅 패드 상에 배치되는 상기 무기 봉지층 및 유기 봉지층 중 적어도 하나를 관통하도록 형성된 패드 컨택홀과;

상기 패드 컨택홀을 통해 노출된 라우팅 패드와 터치 패드를 전기적으로 연결하는 패드 연결 전극을 더 구비하는 유기 발광 표시 장치.

#### 청구항 5

제 4 항에 있어서,

상기 패드 연결 전극은 상기 봉지부의 최상층에 위치하는 상기 무기 봉지층의 측면 및 상부면 상에 배치되는 유기 발광 표시 장치.

#### 청구항 6

제 5 항에 있어서,

상기 터치 전극 및 상기 라우팅 라인은 상기 유기 봉지층 상에 배치되는 유기 발광 표시 장치.

**청구항 7**

제 5 항에 있어서,

상기 터치 전극 및 라우팅 라인은 상기 봉지부의 최상층에 위치하는 상기 무기 봉지층을 제외한 나머지 봉지층 상에 배치되는 유기 발광 표시 장치.

**청구항 8**

제 3 항 내지 제 7 항 중 어느 한 항에 있어서,

상기 터치 패드 및 라우팅 라인은 Ta, Ti, Cu 또는 Mo를 이용하여 단층 또는 다층 구조의 제1 도전층으로 형성되며,

상기 터치 전극은 ITO, IZO, IGZO 또는 ZnO계의 투명 도전성 산화물을 이용한 제2 도전층으로 형성되며,

상기 무기 봉지층은 SiNx, SiON 또는 SiOx으로 형성되며,

상기 유기 봉지층은 아크릴 수지, 에폭시 수지 또는 폴리머 수지로 형성되는 유기 발광 표시 장치.

**청구항 9**

제 4 항 내지 제 7 항 중 어느 한 항에 있어서,

상기 패드 연결 전극은 ITO, IZO, IGZO 또는 ZnO계의 투명 도전성 산화물 또는 Ta, Ti, Cu 또는 Mo를 이용하여 단층 또는 다층 구조로 형성되는 유기 발광 표시 장치.

**청구항 10**

제 1 항에 있어서,

상기 터치 전극은

상기 메쉬 금속막의 상부 또는 하부에 배치되는 투명 도전막을 더 구비하는 유기 발광 표시 장치.

**청구항 11**

제 2 항에 있어서,

상기 발광 소자와 접속되는 박막트랜지스터와;

상기 박막트랜지스터의 반도체층과 게이트 전극 사이에 배치되는 게이트 절연막과;

상기 반도체층과, 상기 박막트랜지스터의소스 및 드레인 전극 사이에 배치되는 층간 절연막을 더 구비하며,

상기 터치 패드는 상기 층간 절연막 상에 배치되는 유기 발광 표시 장치.

**청구항 12**

제 2 항에 있어서,

상기 발광 소자의 애노드 전극들 사이에 배치되는 बैं크를 더 구비하며,

상기 터치 전극들 사이에 위치하는 상기 라우팅 라인은 상기 बैं크와 중첩되는 유기 발광 표시 장치.

**청구항 13**

제 1 항에 있어서,

상기 라우팅 라인은 상기 다수의 봉지층 중 어느 하나의 봉지층 상에 배치되며,

상기 터치 전극은 상기 라우팅 라인 상에서 상기 라우팅 라인과 직접 접촉하는 유기 발광 표시 장치.

**발명의 설명**

**기술 분야**

[0001] 본 발명은 유기 발광 표시 장치에 관한 것으로, 특히 박형화 및 경량화가 가능한 유기 발광 표시 장치에 관한 것이다.

**배경 기술**

[0002] 터치 스크린은 표시장치 등의 화면에 나타난 지시 내용을 사람의 손 또는 물체로 선택하여 사용자의 명령을 입력할 수 있도록 한 입력장치이다. 즉, 터치 스크린은 사람의 손 또는 물체에 직접 접촉된 접촉위치를 전기적 신호로 변환하며, 접촉위치에서 선택된 지시 내용이 입력신호로 받아들여진다. 이와 같은 터치 스크린은 키보드 및 마우스와 같이 표시장치에 연결되어 동작하는 별도의 입력장치를 대체할 수 있기 때문에 그 이용범위가 점차 확장되고 있는 추세이다.

[0003] 이와 같은 터치 스크린은 일반적으로 액정 표시 패널 또는 유기 발광 표시 패널과 같은 표시 패널의 전면에 부착되는 경우가 많다. 이 경우, 터치 스크린이 별도로 제작되어 표시 패널의 전면에 부착되므로, 부착 공정의 추가로 공정이 복잡해지며 비용이 상승하는 문제점이 있다. 또한, 터치 스크린에 의해 표시 패널의 전체 두께가 증가되고, 증가된 두께로 인해 플렉서빌리티(flexibility) 및 투과도 확보가 어려워지는 문제점이 있다.

**발명의 내용**

**해결하려는 과제**

[0004] 본 발명은 상기 문제점을 해결하기 위한 것으로서, 본 발명은 박형화 및 경량화가 가능한 유기 발광 표시 장치를 제공하는 것이다.

**과제의 해결 수단**

[0005] 상기 목적을 달성하기 위하여, 본 발명에 따른 터치 센서를 가지는 유기 발광 표시 장치의 봉지부는 다수의 무기 봉지층들과, 무기 봉지층들 사이에 배치되는 적어도 1층의 유기 봉지층을 포함하며, 각각이 전기적으로 독립된 자기 정전 용량을 가지는 다수의 터치 전극은 상기 무기 봉지층 및 유기 봉지층 중 어느 하나의 봉지층 상에 배치되므로, 박형화 및 경량화를 구현할 수 있다.

**발명의 효과**

[0006] 본 발명에 따른 터치 센서를 가지는 유기 발광 표시 장치는 봉지부 내에 포함된 제1 무기 봉지층, 제2 무기 봉지층 및 유기 봉지층 중 적어도 어느 하나 상에 터치 전극이 배치된다. 이에 따라, 본 발명에 따른 유기 발광 표시 장치는 종래 터치 스크린의 터치 절연층이 불필요하므로 구조 단순화 및 두께 감소로 경량 박형화가 가능해진다. 또한, 본 발명에 따른 유기 발광 표시 장치는 플렉서빌리티를 확보할 수 있으며 투과도를 개선할 수 있다. 뿐만 아니라, 본 발명에 따른 유기 발광 표시 장치는 봉지부 내에 포함된 봉지층 상에 터치 전극들이 배치됨으로써 별도의 접착 공정이 불필요해져 공정이 단순화되며 비용을 저감할 수 있다.

**도면의 간단한 설명**

[0007] 도 1은 본 발명의 제1 실시 예에 따른 터치 센서를 가지는 유기 발광 표시 장치를 나타내는 평면도이다.  
 도 2는 도 1에서 선 "I-I'"를 따라 절취한 터치 센서를 가지는 유기 발광 표시 장치를 나타내는 단면도이다.  
 도 3a 및 도 3b는 도 1 및 도 2에 도시된 유기 발광 표시 장치의 제조 방법을 설명하기 위한 평면도 및 단면도들이다.  
 도 4는 본 발명의 제2 실시 예에 따른 터치 센서를 가지는 유기 발광 표시 장치를 나타내는 평면도이다.  
 도 5는 도 4에서 선 "II-II'"를 따라 절취한 터치 센서를 가지는 유기 발광 표시 장치를 나타내는 단면도이다.  
 도 6a 내지 도 6d는 도 4 및 도 5에 도시된 유기 발광 표시 장치의 제조 방법을 설명하기 위한 평면도 및 단면도들이다.  
 도 7은 본 발명의 제3 실시 예에 따른 터치 센서를 가지는 유기 발광 표시 장치를 나타내는 평면도 및 단면도이다.

도 8a 내지 도 8d는 도 7에 도시된 유기 발광 표시 장치의 제조 방법을 설명하기 위한 평면도들 및 단면도들이다.

도 9는 본 발명의 제4 실시 예에 따른 터치 센서를 가지는 유기 발광 표시 장치를 나타내는 단면도이다.

도 10은 본 발명의 제5 실시 예에 따른 터치 센서를 가지는 유기 발광 표시 장치를 나타내는 단면도이다.

도 11은 본 발명의 제6 실시 예에 따른 터치 센서를 가지는 유기 발광 표시 장치를 나타내는 단면도이다.

**발명을 실시하기 위한 구체적인 내용**

- [0008] 이하, 첨부된 도면을 참조하여 본 발명에 따른 실시 예를 상세하게 설명한다.
- [0009] 도 1 및 도 2는 본 발명에 따른 터치 센서를 가지는 유기 발광 표시 장치를 나타내는 평면도 및 단면도이다.
- [0010] 도 1 및 도 2에 도시된 터치 센서를 가지는 유기 발광 표시 장치는 다수의 서브 화소(SP)와, 다수의 서브 화소(SP)와 다대일로 대응하는 터치 전극(154)을 구비한다.
- [0011] 다수의 서브 화소(SP)는 매트릭스 형태로 배열되어 영상을 표시한다. 도 1에 도시된 바와 같이 적색(R), 녹색(G) 및 청색(B) 서브 화소(SP)는 하나의 단위 화소를 구성되거나, 적색(R), 녹색(G), 청색(B) 및 백색(W) 서브 화소(SP)가 하나의 단위 화소로 구성된다.
- [0012] 각 서브 화소(SP)는 적어도 하나의 스위칭 박막 트랜지스터(도시하지 않음)와, 적어도 하나의 구동 박막트랜지스터(130)와, 발광 소자(120)와, 봉지부(140)를 구비한다.
- [0013] 스위칭 박막트랜지스터 및 구동 박막트랜지스터(130) 각각은 플라스틱 또는 유리 재질의 하부 기판(111) 상에 형성된다.
- [0014] 스위칭 박막트랜지스터는 게이트 라인(도시하지 않음) 및 데이터 라인(도시하지 않음)의 교차부에서 이들과 접속되며, 구동 박막트랜지스터(130)는 스위칭 박막트랜지스터 및 전원 라인(도시하지 않음)과 접속된다.
- [0015] 구동 박막트랜지스터(130)는 도 2에 도시된 바와 같이 게이트 전극(132)과, 게이트 절연막(112)을 사이에 두고 게이트 전극(132)과 중첩되는 반도체층(134)과, 층간 절연막(114) 상에 형성되어 반도체층(134)과 접촉하는 소스 및 드레인 전극(136, 138)을 구비한다.
- [0016] 발광 소자(120)는 애노드 전극(122)과, 애노드 전극(122) 상에 형성되는 유기 발광층(124)과, 유기 발광층(124) 위에 형성된 캐소드 전극(126)을 구비한다.
- [0017] 애노드 전극(122)은 보호막(116)을 관통하는 화소 컨택홀을 통해 노출된 구동 박막트랜지스터(130)의 드레인 전극(138)과 전기적으로 접속된다. 유기 발광층(124)은 बैं크(128)에 의해 마련된 발광 영역의 애노드 전극(122) 상에 형성된다. 유기 발광층(124)은 애노드 전극(122) 상에 정공 관련층, 발광층, 전자 관련층 순으로 또는 역순으로 적층되어 형성된다. 캐소드 전극(126)은 유기 발광층(124)을 사이에 두고 애노드 전극(122)과 대향하도록 형성된다.
- [0018] 봉지부(140)는 외부의 수분이나 산소에 취약한 발광 소자(120)로 외부의 수분이나 산소가 침투되는 것을 차단한다. 이를 위해, 봉지부(140)는 다수의 무기 봉지층들(142, 146)과, 다수의 무기 봉지층들(142, 146) 사이에 배치되는 유기 봉지층(144)을 구비하며, 무기 봉지층(146)이 최상층에 배치되도록 한다. 이 때, 봉지부(140)는 적어도 2층의 무기 봉지층(142, 146)과 적어도 1층의 유기 봉지층(144)을 구비한다. 본 발명에서는 제1 및 제2 무기 봉지층들(142, 146) 사이에 유기 봉지층(144)이 배치되는 봉지부(140)의 구조를 예로 들어 설명하기로 한다.
- [0019] 제1 무기 봉지층(142)은 발광 소자(120)와 가장 인접하도록 캐소드 전극(126)이 형성된 기판(111) 상에 형성된다. 이 제1 무기 봉지층(142)은 터치 패드(170)가 형성될 패드 영역을 노출시키도록 형성된다. 이러한 제1 무기 봉지층(142)은 질화실리콘(SiNx), 산화 실리콘(SiOx), 산화질화실리콘(SiON) 또는 산화 알루미늄(Al2O3)과 같은 저온 증착이 가능한 무기 절연 재료로 단층 또는 다층 구조로 형성된다. 이에 따라, 제1 무기 봉지층(142)의 증착 공정시의 고온 분위기에 의해 유기 발광층(124)이 손상되는 것을 방지할 수 있다.
- [0020] 유기 봉지층(144)은 제1 무기 봉지층(142)보다 작은 면적으로 형성되어 제1 무기 봉지층(142)의 양끝단을 노출시키도록 형성된다. 이러한 유기 봉지층(144)은 유기 발광 표시 장치의 휘어짐에 따른 각 층들 간의 응력을 완화시키는 완충역할을 하며, 평탄화 성능을 강화한다. 이 유기 봉지층(144)은 아크릴 수지, 에폭시 수지, 폴리

머수지(예를 들어, 폴리이미드 또는 폴리에틸렌) 또는 실리콘옥시카본(SiOC)과 같은 유기 절연 재질로 단층 또는 다층 구조로 형성된다.

- [0021] 제 2 무기 봉지층(146)은 유기 봉지층(144)이 형성된 기판(111) 상에 유기 봉지층(144) 및 제1 무기 봉지층(142) 각각의 상부면 및 측면을 덮도록 형성된다. 이에 따라, 제2 무기 봉지층(146)은 외부의 수분이나 산소가 제1 무기 봉지층(142) 및 유기 봉지층(144)으로 침투하는 것을 최소화하거나 차단한다. 이러한 제2 무기 봉지층(146)은 질화실리콘(SiNx), 산화 실리콘(SiOx), 산화질화실리콘(SiON) 또는 산화 알루미늄(Al2O3)과 같은 무기 절연 재질로 단층 또는 다층 구조로 형성된다.
- [0022] 이러한 봉지부(140)의 제1 및 제2 무기 봉지층(142,146)과 유기 봉지층(144) 중 적어도 어느 한 층 상에는 다수의 터치 전극들(154)이 형성된다. 본 발명의 제1 실시 예에서는 봉지부(140)의 최상층인 제2 무기 봉지층(146) 상에 다수의 터치 전극들(154)이 배치되는 구조를 예로 들어 설명하기로 한다.
- [0023] 다수의 터치 전극들(154) 각각은 그 터치 전극들(154) 자체에 형성된 정전 용량을 포함하므로, 사용자의 터치에 의한 정전 용량 변화를 감지하는 자기 용량 방식의 터치 센서(Cs)로 이용된다. 이러한 터치 전극(154)을 이용하는 자기 용량 센싱 방법은 터치 패드(170)를 통해 공급되는 구동 신호가 라우팅 라인(156)을 통해 터치 전극(154)에 인가되면, 전하(Q)가 터치 센서(Cs)에 축적되다. 이 때, 사용자의 손가락이나 전도성 물체가 터치 전극(154)에 접촉되면, 자기 용량 센서(Cs)에 추가로 기생 용량(Cf)이 연결되어 커패시턴스 값이 변한다. 따라서, 손가락이 터치된 터치 센서(Cs)와 그렇지 않은 터치 센서(Cs) 간에 커패시턴스(Capacitance) 값이 달라져 터치 여부를 판단할 수 있다.
- [0024] 이를 위해, 다수의 터치 전극들(154)은 서로 교차하는 제1 및 제2 방향으로 분할되어 독립적으로 형성된다. 다수의 터치 전극들(154) 각각은 사용자의 터치 면적을 고려하여 다수개의 유기 발광 소자와 대응되는 크기로 형성된다. 예를 들어, 제1 방향의 8개의 발광 소자×제2 방향의 8개의 발광소자와 대응되는 하나의 터치 전극(172)이 하나의 터치 센서(Cs)를 이루게 된다.
- [0025] 또한, 다수의 터치 전극들(154) 각각은 라우팅 라인(156) 및 터치 패드(170)를 통해 터치 드라이버(도시하지 않음)와 연결된다.
- [0026] 라우팅 라인들(156) 각각은 제1 및 제2 방향 중 어느 한 방향을 따라 형성되어 다수의 터치 전극들(154) 각각과 일대일로 접속된다. 라우팅 라인들(156) 중 다수의 터치 전극들(154) 사이에 위치하는 라우팅 라인들(156)은 बैं크(128)와 증첩되도록 배치되고, 최외곽 터치 전극들(154)의 일측 또는 타측에 위치하는 나머지 라우팅 라인들(156)은 베젤 영역에 배치된다. 이에 따라, 본 발명은 라우팅 라인들(156)에 의해 개구율이 손상되는 것을 방지할 수 있다.
- [0027] 또한, 라우팅 라인(156)은 봉지부(140)의 최상층인 제2 무기 봉지층(146)의 상부면 및 측면 상에 배치된다. 이에 따라, 라우팅 라인(156)을 통해 외부의 산소나 수분이 침투하더라도 유기 봉지층(144)과 제1 및 제2 무기 봉지층(142,146)을 통해 산소나 수분이 차단됨으로써 유기 발광층(124)을 산소나 수분으로부터 보호할 수 있다.
- [0028] 터치 패드(170)는 라우팅 라인(156)과 마찬가지로 Ta, Ti, Cu, Mo와 같은 내식성 및 내산성이 강하고 전도성이 좋은 금속을 이용하여 단층 또는 다층 구조로 형성된다. 예를 들어, 터치 패드(170)는 Ti/Al/Ti 또는 Mo/Al/Mo와 같이 내식성 및 내산성이 강한 금속이 최상층에 배치된 다층 구조로 형성된다.
- [0029] 터치 패드(170)는 봉지부(140)에 의해 노출된 기판(111)의 패드 영역에 배치된다. 이러한 터치 패드(170)는 라우팅 라인(156)으로부터 신장되어 라우팅 라인(156)과 접속되므로, 라우팅 라인(156)을 통해 터치 전극(154)에 터치 신호를 공급한다. 또한, 터치 패드(170)는 터치 전극(154)에 의해서 센싱된 터치 신호를 라우팅 라인(156)을 통해 전달받으며, 터치 패드(170)와 접속된 터치 드라이버로 공급한다. 터치 드라이버는 사용자의 터치에 의해 변경된 커패시턴스의 변화를 센싱하여 사용자의 터치 여부 및 터치 위치를 검출한다.
- [0030] 이와 같이, 본 발명의 제1 실시 예에 따른 터치 센서를 가지는 유기 발광 표시 장치는 봉지부(140) 내의 제2 무기 봉지층(146) 상에 터치 전극(154)이 배치된다. 이 경우, 본 발명에 따른 유기 발광 표시 장치는 별도의 터치 절연층이 불필요하므로 구조 단순화 및 경량 박형화가 가능해질 뿐만 아니라, 플렉서빌리티 및 투과도를 확보할 수 있다. 또한, 종래 터치 스크린은 접착제를 통해 유기 발광 표시 장치에 부착되는 반면에 본 발명에 따른 유기 발광 표시 장치는 별도의 접착제없이 봉지부(140) 내에 포함된 제2 무기 봉지층(146) 상에 터치 전극들(154)이 배치됨으로써 별도의 접착 공정이 불필요해져 공정이 단순화되며 비용을 저감할 수 있다.
- [0031] 도 3a 및 도 3b는 도 1 및 도 2에 도시된 터치 전극을 가지는 유기 발광 표시 장치의 제조 방법을 설명하기 위

한 평면도 및 단면도들이다.

- [0032] 도 3a를 참조하면, 스위칭 트랜지스터, 구동 트랜지스터(130), 애노드 전극(122), 유기 발광층(124) 및 캐소드 전극(126)이 형성된 기판(111) 상에 제1 무기 봉지층(142), 유기 봉지층(144) 및 제2 무기 봉지층(146)이 순차적으로 형성되며, 제2 무기 봉지층(146) 상에 라우팅 라인(156) 및 터치 패드(170)가 형성된다.
- [0033] 구체적으로, 스위칭 트랜지스터, 구동 트랜지스터(130), 애노드 전극(122), 유기 발광층(124) 및 캐소드 전극(126)이 형성된 기판(111) 상에 무기 절연 물질, 유기 절연 물질 및 무기 절연 물질이 메탈 마스크를 이용한 증착 공정을 통해 순차적으로 적층됨으로써 제1 무기 봉지층(142)과 유기 봉지층(144) 및 제2 무기 봉지층(146)이 순차적으로 형성된다. 이 때, 제1 무기 봉지층(142) 및 유기 봉지층(144)과 제2 무기 봉지층(146)은 터치 패드(170)가 형성될 영역을 제외한 나머지 영역에 형성된다.
- [0034] 그런 다음, 제2 무기 봉지층(146) 상에 제1 도전층이 전면 증착된 후, 포토리소그래피 공정과 식각 공정으로 제1 도전층이 패터닝됨으로써 라우팅 라인(156) 및 터치 패드(170)가 형성된다. 여기서, 제1 도전층은 Ta, Al, Ti, Cu, Mo와 같은 내식성 및 내산성이 강한 금속을 이용하여 단층 또는 다층 구조로 형성된다. 예를 들어, 제1 도전층은 Ti/Al/Ti 또는 Mo/Al/Mo와 같이 적층된 3층 구조로 형성된다.
- [0035] 도 3b를 참조하면, 라우팅 라인(156) 및 터치 패드(170)가 형성된 기판(111) 상에 터치 전극(154)이 형성된다.
- [0036] 구체적으로, 라우팅 라인(156) 및 터치 패드(170)가 형성된 기판(111) 상에 제2 도전층이 전면 증착된 후, 포토리소그래피 공정과 식각 공정으로 그 제2 도전층이 패터닝됨으로써 터치 전극(154)이 형성된다. 여기서, 제2 도전층으로는 ITO, IZO, IGZO 또는 ZnO와 같은 투명 도전층이 이용된다.
- [0037] 도 4는 본 발명의 제2 실시예에 따른 터치 센서를 가지는 유기 발광 표시 장치를 나타내는 평면도이며, 도 5는 도 4에서 선 "II-II"를 따라 절취한 유기 발광 표시 장치를 나타내는 단면도이다.
- [0038] 도 4 및 도 5에 도시된 유기 발광 표시 장치는 도 1 및 도 2에 도시된 유기 발광 표시 장치와 대비하여 터치 전극(154)이 유기 봉지층(144) 상에 배치되고, 라우팅 라인(156)과 터치 패드(170) 사이에 라우팅 패드(176)가 배치되는 것을 제외하고는 동일한 구성 요소를 구비한다. 이에 따라, 동일한 구성요소에 대한 상세한 설명은 생략하기로 한다.
- [0039] 터치 전극(154), 라우팅 라인(156) 및 라우팅 패드(176)는 유기 봉지층(144) 상에 배치된다.
- [0040] 라우팅 패드(176)는 라우팅 라인(156)과 터치 패드(170) 사이에 배치되어 라우팅 라인(156)과 터치 패드(170)를 전기적으로 연결한다. 이러한 라우팅 패드(176)는 라우팅 라인(156)으로부터 신장되므로, 라우팅 라인(156)과 동일 평면 상에 동일 재질로 형성된다. 이 라우팅 패드(176)는 제2 무기 봉지층(146)을 관통하는 패드 컨택홀(160)을 통해 노출된다.
- [0041] 터치 패드(170)는 봉지부(140)에 의해 노출된 기판(111), 게이트 절연막(112) 및 층간 절연막(114) 중 적어도 어느 하나 상에, 라우팅 라인(156)과 동일 재질로 형성된다. 이 터치 패드(170)는 그 터치 패드(170)의 상부면 및 측면 중 적어도 어느 하나 상에 형성되는 패드 연결 전극(172)과 직접 접촉된다. 이러한 패드 연결 전극(172)을 통해 터치 패드(170)는 패드 컨택홀(160)을 통해 노출된 라우팅 패드(176)와도 전기적으로 접촉된다.
- [0042] 특히, 패드 연결 전극(172)은 봉지부(140)의 최상층인 제2 무기 봉지층(146)의 상부면 및 측면 상에 배치된다. 이에 따라, 패드 연결 전극(172)을 통해 외부의 산소나 수분이 침투하더라도 유기 봉지층(144)과 제1 및 제2 무기 봉지층(142, 146)을 통해 산소나 수분이 차단됨으로써 유기 발광층(124)을 산소나 수분으로부터 보호할 수 있다.
- [0043] 여기서, 패드 연결 전극(172)은 ITO, IZO, IGZO 또는 ZnO계의 투명 전도성 산화물로 형성되거나, Ti, Ta 또는 Mo와 같은 내식성 및 내산성이 강한 금속을 포함하는 단층 또는 다층 금속으로 형성된다. 예를 들어, 패드 연결 전극(172)은 Ti/Al/Ti 또는 Mo/Al/Mo와 같이 적층된 3층 구조로 형성된다.
- [0044] 이와 같이, 본 발명의 제2 실시 예에 따른 터치 센서를 가지는 유기 발광 표시 장치는 봉지부(140) 내의 유기 봉지층(144) 상에 터치 전극(154)이 배치된다. 이 경우, 본 발명에 따른 유기 발광 표시 장치는 별도의 터치 절연층이 불필요하므로 구조 단순화 및 경량 박형화가 가능해질 뿐만 아니라, 플렉서빌리티 및 투과도를 확보할 수 있다. 또한, 종래 터치 스크린은 접착제를 통해 유기 발광 표시 장치에 부착되는 반면에 본 발명에 따른 유기 발광 표시 장치는 별도의 접착제없이 봉지부(140) 내에 포함된 유기 봉지층(144) 상에 터치 전극들(154)이

배치됨으로써 별도의 접착 공정이 불필요해져 공정이 단순화되며 비용을 저감할 수 있다.

- [0045] 도 6a 내지 도 6d는 본 발명의 제2 실시 예에 따른 터치 센서를 가지는 유기 발광 표시 장치의 제조 방법을 설명하기 위한 평면도 및 단면도이다.
- [0046] 도 6a를 참조하면, 스위칭 트랜지스터, 구동 트랜지스터(130), 애노드 전극(122), 유기 발광층(124) 및 캐소드 전극(126)이 형성된 기판(111) 상에 제1 무기 봉지층(142), 유기 봉지층(144)이 순차적으로 형성되고, 유기 봉지층(144) 상에 터치 패드(170), 라우팅 패드(176) 및 라우팅 라인(156)이 형성된다.
- [0047] 구체적으로, 스위칭 트랜지스터, 구동 트랜지스터, 애노드 전극(122), 유기 발광층(124) 및 캐소드 전극(126)이 형성된 기판(111) 상에 무기 절연 물질 및 유기 절연 물질이 메탈 마스크를 이용한 증착 공정을 통해 순차적으로 적층됨으로써 제1 무기 봉지층(142)과 유기 봉지층(144)이 형성된다. 제1 무기 봉지층(142) 및 유기 봉지층(144)은 터치 패드(170)가 형성될 영역을 제외한 나머지 영역에 형성된다. 그런 다음, 유기 봉지층(144) 상에 제1 도전층이 전면 증착된 후, 포토리소그래피 공정과 식각 공정으로 제1 도전층이 패터닝됨으로써 터치 패드(170), 라우팅 패드(176) 및 라우팅 라인(156)이 형성된다. 여기서, 제1 도전층은 Ta, Ti, Cu, Mo와 같은 내식성 및 내산성이 강한 금속을 이용하여 단층 또는 다층 구조로 형성된다. 예를 들어, 제1 도전층은 Ti/Al/Ti 또는 Mo/Al/Mo와 같이 적층된 3층 구조로 형성된다.
- [0048] 도 6b를 참조하면, 터치 패드(170), 라우팅 패드(176) 및 라우팅 라인(156)이 형성된 기판(111) 상에 터치 전극(154)이 형성된다.
- [0049] 구체적으로, 터치 패드(170), 라우팅 패드(176) 및 라우팅 라인(156)이 형성된 기판(111) 상에 제2 도전층이 전면 증착된 후, 포토리소그래피 공정과 식각 공정으로 그 제2 도전층이 패터닝됨으로써 터치 전극(154)이 형성된다. 여기서, 제2 도전층으로는 ITO, IZO, IGZO 또는 ZnO계와 같은 투명 도전층이 이용된다.
- [0050] 도 6c를 참조하면, 터치 전극(154)이 형성된 기판(111) 상에 패드 컨택홀(160)을 가지는 제2 무기 봉지층(146)이 형성된다.
- [0051] 구체적으로, 터치 전극(154)이 형성된 기판(111) 상에 메탈 마스크를 이용한 증착 공정을 통해 무기 절연 물질이 터치 패드(170)를 노출시키도록 증착됨으로써 제2 무기 봉지층(146)이 형성된다. 그런 다음, 제2 무기 봉지층(146)이 포토리소그래피 공정과 식각 공정을 통해 패터닝됨으로써 패드 컨택홀(160)이 형성된다. 패드 컨택홀(160)은 제2 무기 봉지층(146)을 관통하도록 형성되어 라우팅 패드(176)를 노출시킨다.
- [0052] 도 6d를 참조하면, 제2 무기 봉지층(146)이 형성된 기판(111) 상에 패드 연결 전극(172)이 형성된다.
- [0053] 구체적으로, 제2 무기 봉지층(146)이 형성된 기판(111) 상에 제3 도전층이 전면 증착된 후, 포토리소그래피 공정과 식각 공정으로 제3 도전층이 패터닝됨으로써 패드 연결 전극(172)이 형성된다. 여기서, 패드 연결 전극(172)은 패드 컨택홀(160)을 통해 노출된 라우팅 패드(176)와 전기적으로 연결되며, 터치 패드(170)와 컨택홀없이 직접 접촉된다. 여기서, 제3 도전층은 ITO, IZO, IGZO 또는 ZnO계의 투명 도전성 산화물 또는 Ta, Ti, Cu, Mo와 같은 내식성 및 내산성이 강한 금속을 이용하여 단층 또는 다층 구조로 형성된다. 예를 들어, 제3 도전층은 Ti/Al/Ti 또는 Mo/Al/Mo와 같이 적층된 3층 구조로 형성된다.
- [0054] 도 7은 본 발명의 제3 실시 예에 따른 터치 센서를 가지는 유기 발광 표시 장치를 나타내는 평면도 및 단면도이다.
- [0055] 도 7에 도시된 터치 센서를 가지는 유기 발광 표시 장치는 도 4 및 도 5에 도시된 유기 발광 표시 장치와 대비하여 터치 전극(154), 라우팅 라인(156) 및 라우팅 패드(176)가 제1 무기 봉지층(142) 상에 배치되는 것을 제외하고는 동일한 구성 요소를 구비한다. 이에 따라, 동일한 구성요소에 대한 상세한 설명은 생략하기로 한다.
- [0056] 터치 전극(154), 라우팅 라인(156) 및 라우팅 패드(176)는 제1 무기 봉지층(142) 상에 배치된다.
- [0057] 라우팅 패드(176)는 라우팅 라인(156)으로부터 신장되므로, 라우팅 라인(156)과 동일 평면 상에 동일 재질로 형성된다. 이 라우팅 패드(176)는 유기 봉지층(144) 및 제2 무기 봉지층(146)을 관통하는 패드 컨택홀(160)을 통해 노출된다.
- [0058] 터치 패드(170)는 봉지부(140)에 의해 노출된 기판(111), 게이트 절연막(112) 및 층간 절연막(114) 중 적어도 어느 하나 상에, 라우팅 라인(156)과 동일 재질로 형성된다. 이 터치 패드(170)는 그 터치 패드(170)의 상부면 및 측면 중 적어도 어느 하나 상에 형성되는 패드 연결 전극(172)과 직접 접촉된다. 이러한 패드 연결 전극(172)을 통해 터치 패드(170)는 패드 컨택홀(160)을 통해 노출된 라우팅 패드(176)와도 전기적으로 접촉된다.

- [0059] 특히, 패드 연결 전극(172)은 봉지부(140)의 최상층인 제2 무기 봉지층(146)의 상부면 및 측면 상에 배치된다. 이에 따라, 패드 연결 전극(172)을 통해 외부의 산소나 수분이 침투하더라도 유기 봉지층(144)과 제1 및 제2 무기 봉지층(142,146)을 통해 산소나 수분이 차단됨으로써 유기 발광층(124)을 산소나 수분으로부터 보호할 수 있다.
- [0060] 여기서, 패드 연결 전극(172)은 ITO, IZO, IGZO 또는 ZnO계의 투명 전도성 산화물로 형성되거나, Ti, Ta 또는 Mo와 같은 내식성 및 내산성이 강한 금속을 포함하는 단층 또는 다층 금속으로 형성된다. 예를 들어, 패드 연결 전극(172)은 Ti/Al/Ti 또는 Mo/Al/Mo와 같이 적층된 3층 구조로 형성된다.
- [0061] 이와 같이, 본 발명의 제3 실시 예에 따른 터치 센서를 가지는 유기 발광 표시 장치는 봉지부(140) 내의 제1 무기 봉지층(142) 상에 터치 전극(154)이 배치된다. 이 경우, 본 발명에 따른 유기 발광 표시 장치는 별도의 터치 절연층이 불필요하므로 구조 단순화 및 경량 박형화가 가능해질 뿐만 아니라, 플렉서빌리티 및 투과도를 확보할 수 있다. 또한, 종래 터치 스크린은 접착제를 통해 유기 발광 표시 장치에 부착되는 반면에 본 발명에 따른 유기 발광 표시 장치는 별도의 접착제없이 봉지부(140) 내에 포함된 제1 무기 봉지층(142) 상에 터치 전극들(154)이 배치됨으로써 별도의 접착 공정이 불필요해져 공정이 단순화되며 비용을 저감할 수 있다.
- [0062] 도 8a 내지 도 8d는 도 7에 도시된 터치 전극을 가지는 유기 발광 표시 장치의 제조 방법을 설명하기 위한 평면도 및 단면도들이다.
- [0063] 도 8a를 참조하면, 스위칭 트랜지스터, 구동 트랜지스터(130), 애노드 전극(122), 유기 발광층(124) 및 캐소드 전극(126)이 형성된 기판(111) 상에 제1 무기 봉지층(142)이 형성되고, 그 제1 무기 봉지층(142) 상에 터치 패드(170), 라우팅 패드(176) 및 라우팅 라인(156)이 형성된다.
- [0064] 구체적으로, 스위칭 트랜지스터, 구동 트랜지스터(130), 애노드 전극(122), 유기 발광층(124) 및 캐소드 전극(126)이 형성된 기판(111) 상에 무기 절연 물질이 메탈 마스크를 이용한 증착 공정을 통해 적층됨으로써 제1 무기 봉지층(142)이 형성된다. 제1 무기 봉지층(142)은 터치 패드(170)가 형성될 영역을 제외한 나머지 영역에 형성된다. 그런 다음, 제1 무기 봉지층(142) 상에 제1 도전층이 전면 증착된 후, 포토리소그래피 공정과 식각 공정으로 제1 도전층이 패터닝됨으로써 터치 패드(170), 라우팅 패드(176) 및 라우팅 라인(156)이 형성된다. 여기서, 제1 도전층은 Al, Ti, Cu, Mo와 같은 내식성 및 내산성이 강한 금속을 이용하여 단층 또는 다층 구조로 형성된다. 예를 들어, 제1 도전층은 Ti/Al/Ti 또는 Mo/Al/Mo와 같이 적층된 3층 구조로 형성된다.
- [0065] 도 8b를 참조하면, 터치 패드(170), 라우팅 패드(176) 및 라우팅 라인(156)이 형성된 기판(111) 상에 터치 전극(154)이 형성된다.
- [0066] 구체적으로, 터치 패드(170), 라우팅 패드(176) 및 라우팅 라인(156)이 형성된 기판(111) 상에 제2 도전층이 전면 증착된 후, 포토리소그래피 공정과 식각 공정으로 그 제2 도전층이 패터닝됨으로써 터치 전극(154)이 형성된다. 여기서, 터치 전극(154)은 ITO, IZO, IGZO 또는 ZnO와 같은 투명 도전층으로 형성된다.
- [0067] 도 8c를 참조하면, 터치 전극(154)이 형성된 기판(111) 상에 패드 컨택홀(160)을 가지는 유기 봉지층(144) 및 제2 무기 봉지층(146)이 형성된다.
- [0068] 구체적으로, 터치 전극(154)이 형성된 기판(111) 상에 메탈 마스크를 이용한 증착 공정을 통해 유기 절연 물질 및 무기 절연 물질이 터치 패드(170)를 노출시키도록 순차적으로 증착됨으로써 유기 봉지층(144) 및 제2 무기 봉지층(146)이 형성된다. 그런 다음, 유기 봉지층(144) 및 제2 무기 봉지층(146)이 포토리소그래피 공정과 식각 공정을 통해 패터닝됨으로써 패드 컨택홀(160)이 형성된다. 패드 컨택홀(160)은 유기 봉지층(144) 및 제2 무기 봉지층(146)을 관통하도록 형성되어 라우팅 패드(176)를 노출시킨다.
- [0069] 도 8d를 참조하면, 패드 컨택홀(160)이 형성된 기판(111) 상에 패드 연결 전극(172)이 형성된다.
- [0070] 구체적으로, 제2 무기 봉지층(146)이 형성된 기판(111) 상에 제3 도전층이 전면 증착된다. 여기서, 제3 도전층은 Al, Ti, Cu, Mo와 같은 내식성 및 내산성이 강한 금속을 이용하여 단층 또는 다층 구조로 형성된다. 예를 들어, 제3 도전층은 Ti/Al/Ti 또는 Mo/Al/Mo와 같이 적층된 3층 구조로 형성된다. 그런 다음, 포토리소그래피 공정과 식각 공정으로 제3 도전층이 패터닝됨으로써 패드 연결 전극(172)이 형성된다. 여기서, 패드 연결 전극(172)은 패드 컨택홀(160)을 통해 노출된 라우팅 패드(176)와 전기적으로 연결되며, 터치 패드(170)와 컨택홀없이 직접 접촉된다.
- [0071] 한편, 본 발명의 제1 내지 제3 실시 예에 따른 유기 발광 표시 장치는 제1 도전막으로 이루어진 라우팅 라인(156) 및 터치 패드(170)가 먼저 형성된 다음, 제2 도전막으로 이루어진 터치 전극(154)이 형성되는 구조를 예

로 들어 설명하였지만, 이외에도 도 9에 도시된 바와 같이 제2 도전막으로 이루어진 터치 전극(154)이 먼저 형성된 다음, 제1 도전막으로 이루어진 라우팅 라인(156) 및 터치 패드(170)가 형성될 수도 있다.

[0072] 또한, 본 발명의 제1 내지 제3 실시 예에 따른 유기 발광 표시 장치의 터치 전극(154)이 투명 도전막으로 형성되는 것을 예로 들어 설명하였지만, 이외에도 도 10에 도시된 바와 같이 터치 전극(154)이 투명 도전막(154b)과, 그 투명 도전막(154b)의 상부 또는 하부에 메쉬 형태로 형성된 메쉬 금속막(154a)으로 이루어질 수도 있다. 이외에도 터치 전극(154)은 투명 도전막(154b)없이 메쉬 금속막(154a)으로만 이루어질 수도 있다. 여기서, 메쉬 금속막(154a)은 투명 도전막(154b)보다 전도성이 좋아 터치 전극(154)을 저저항 전극으로 형성할 수 있다. 이에 따라, 터치 전극(154) 자체의 저항과 커패시턴스 감소되어 RC 시정수가 감소되어 터치 감도를 향상시킬 수 있다. 또한, 메쉬 금속막(154b)의 선폭이 매우 얇아 메쉬 금속막(154b)으로 인해 개구율 및 투과율이 저하되는 것을 방지할 수 있다

[0073] 뿐만 아니라, 본 발명의 제1 내지 제3 실시 예에 따른 유기 발광 표시 장치에 포함된 터치 센서는 도 11에 도시된 바와 같이 보호 필름(190)을 통해 보호된다. 보호 필름(190)으로는 원편광판이 이용되거나 별도의 에폭시 또는 아크릴 재질의 단층 필름이 이용되거나, 오버코트층, 배리어층, 하드 코팅층 및 보호막을 포함하는 다층 필름이 이용된다. 이 보호 필름(190)은 증착 공정을 통해 봉지부(140) 상에 형성되거나, 보호 필름(190) 내에 형성된 접착층을 통해 봉지부(140) 상에 부착될 수도 있다.

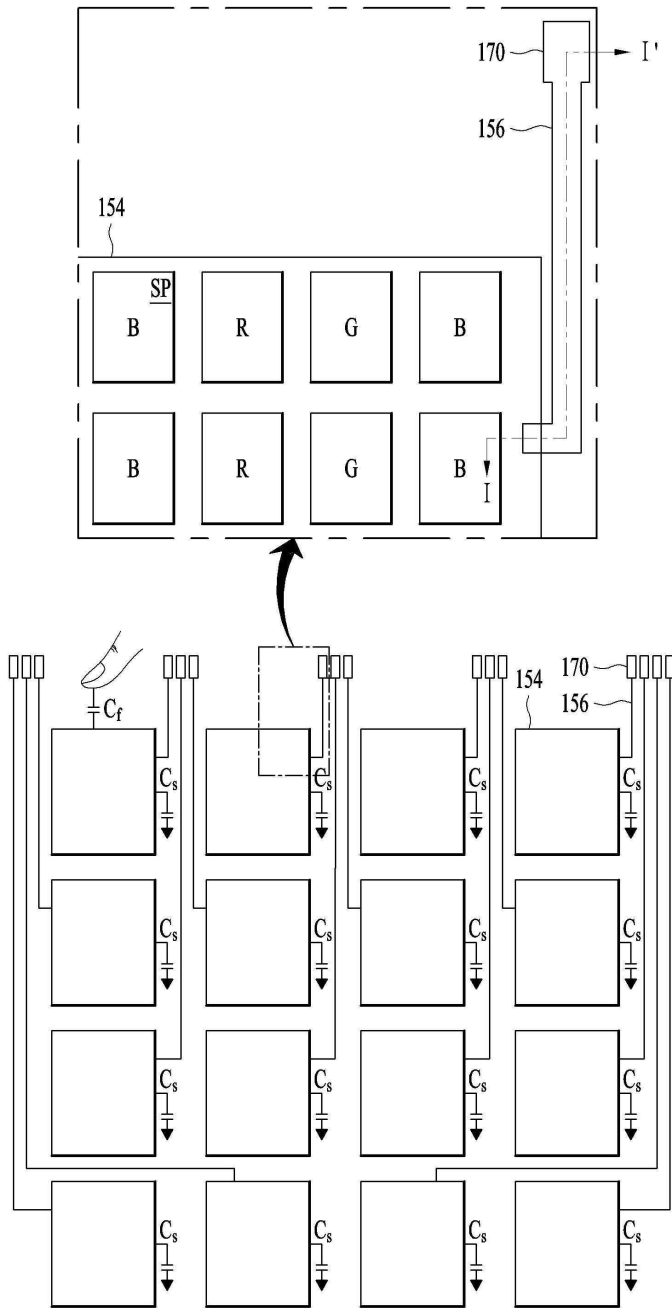
[0074] 이상의 설명은 본 발명을 예시적으로 설명한 것에 불과하며, 본 발명이 속하는 기술 분야에서 통상의 지식을 가진 자에 의해 본 발명의 기술적 사상에서 벗어나지 않는 범위에서 다양한 변형이 가능할 것이다. 따라서 본 발명의 명세서에 개시된 실시 예들은 본 발명을 한정하는 것이 아니다. 본 발명의 범위는 아래의 특허청구범위에 의해 해석되어야 하며, 그와 균등한 범위 내에 있는 모든 기술도 본 발명의 범위에 포함되는 것으로 해석해야 할 것이다.

**부호의 설명**

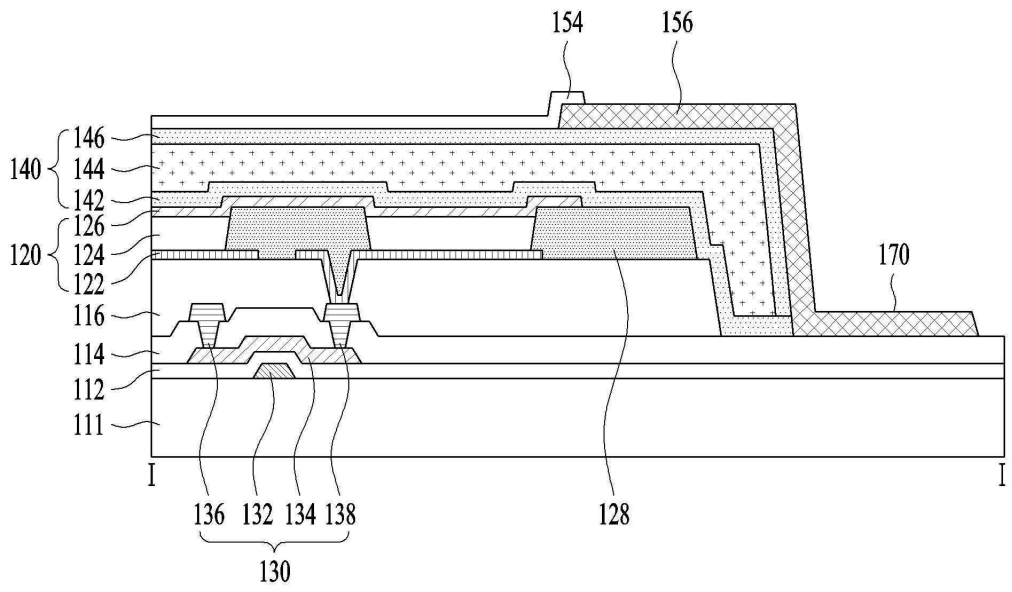
- [0075]
- |                   |              |
|-------------------|--------------|
| 142, 144 : 무기 봉지층 | 146 : 유기 봉지층 |
| 154 : 터치 전극       | 156 : 라우팅 라인 |
| 170 : 터치 패드       | 176 : 라우팅 패드 |

도면

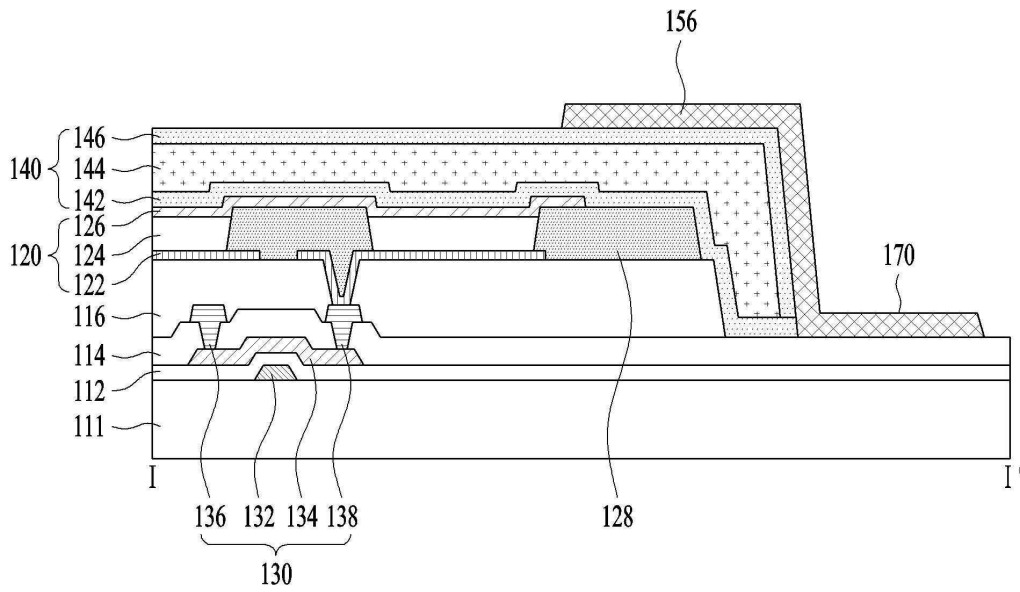
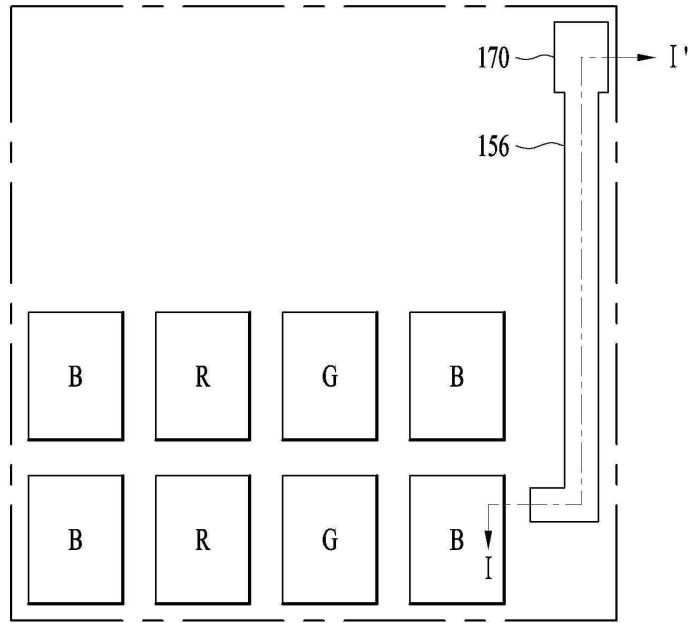
도면1



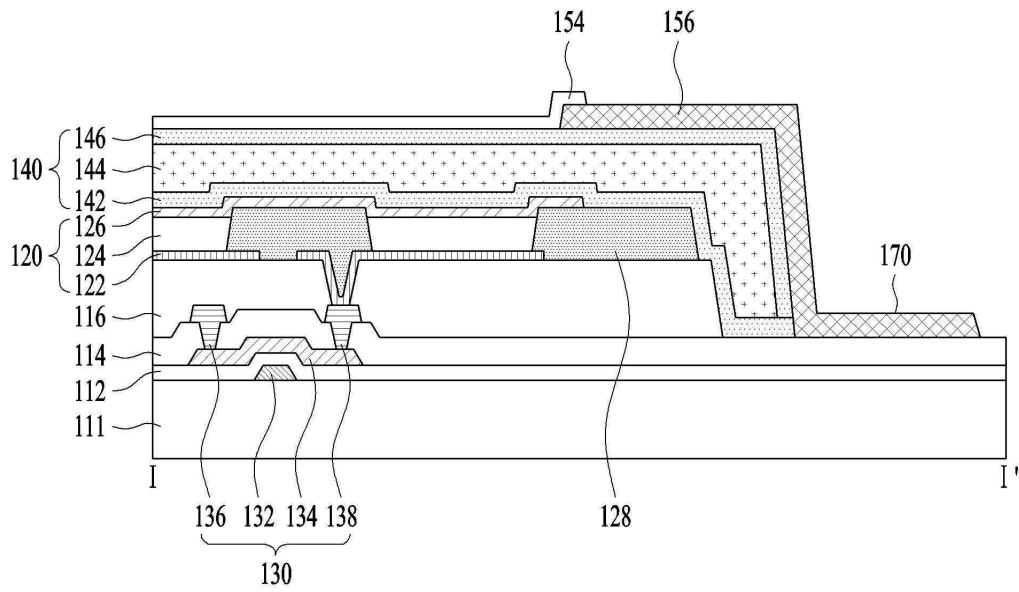
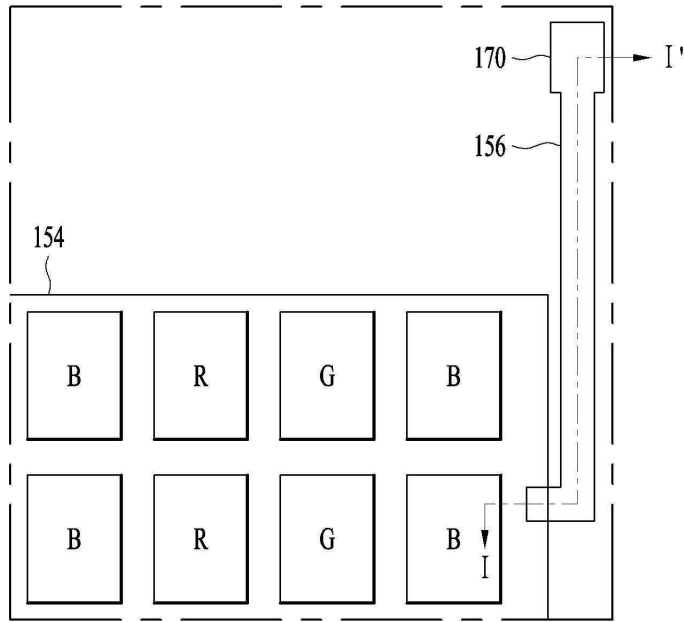
도면2



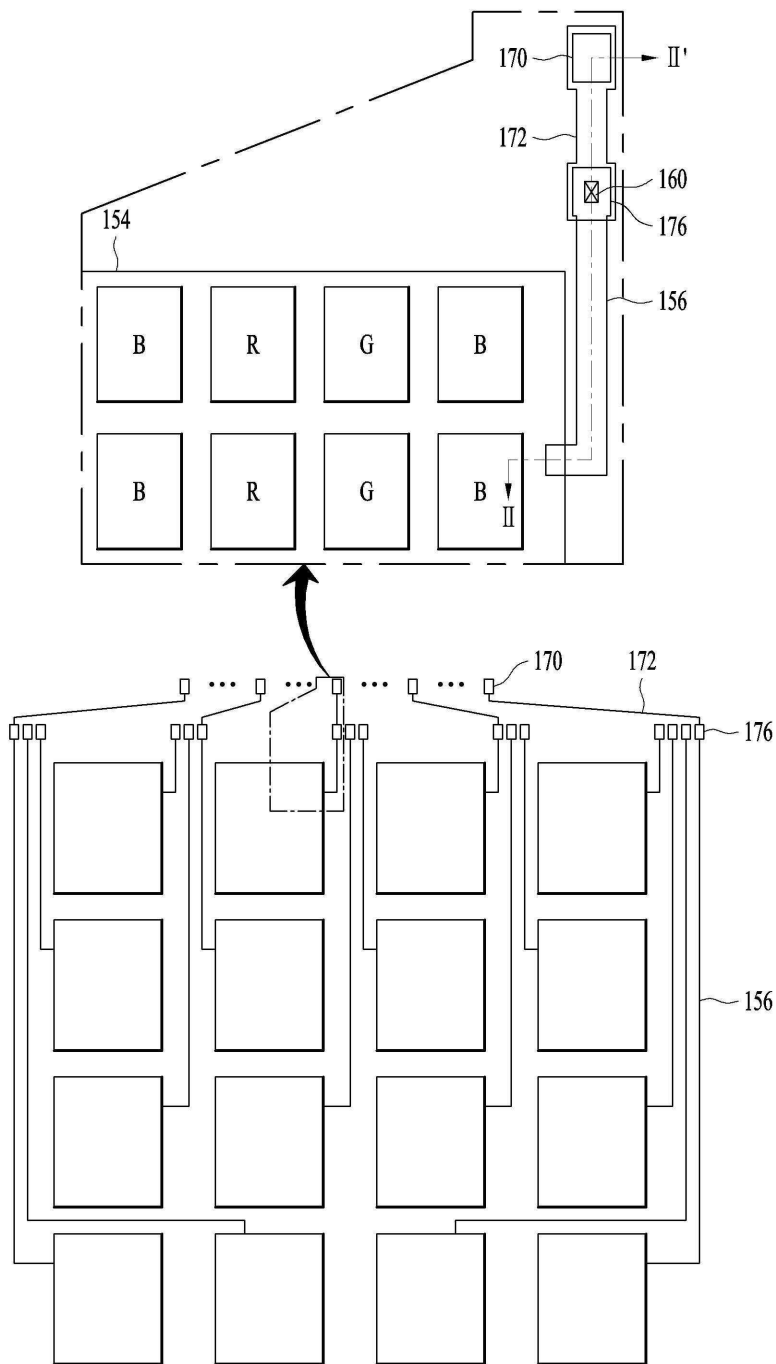
도면3a



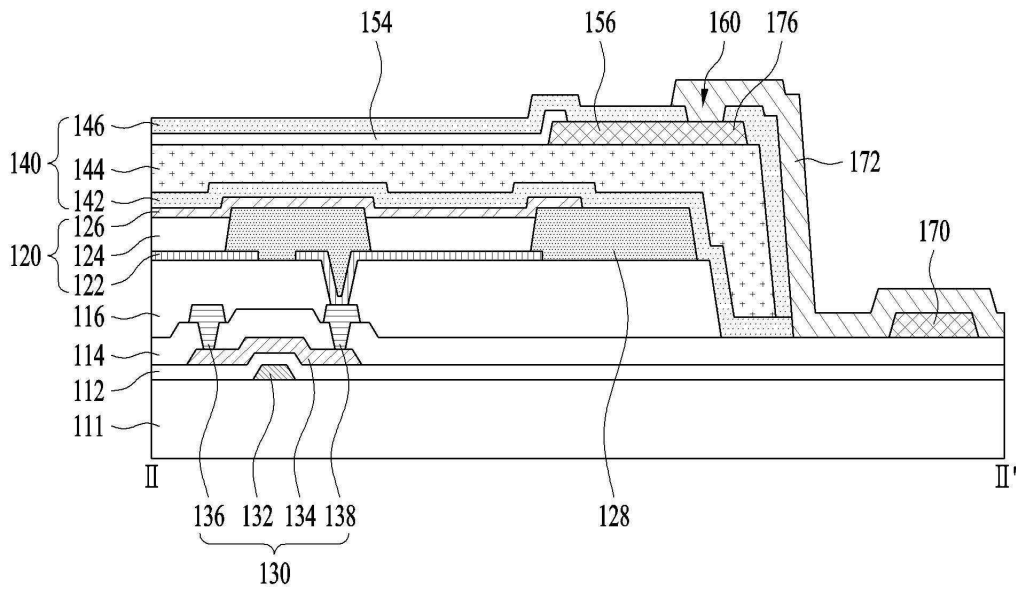
도면3b



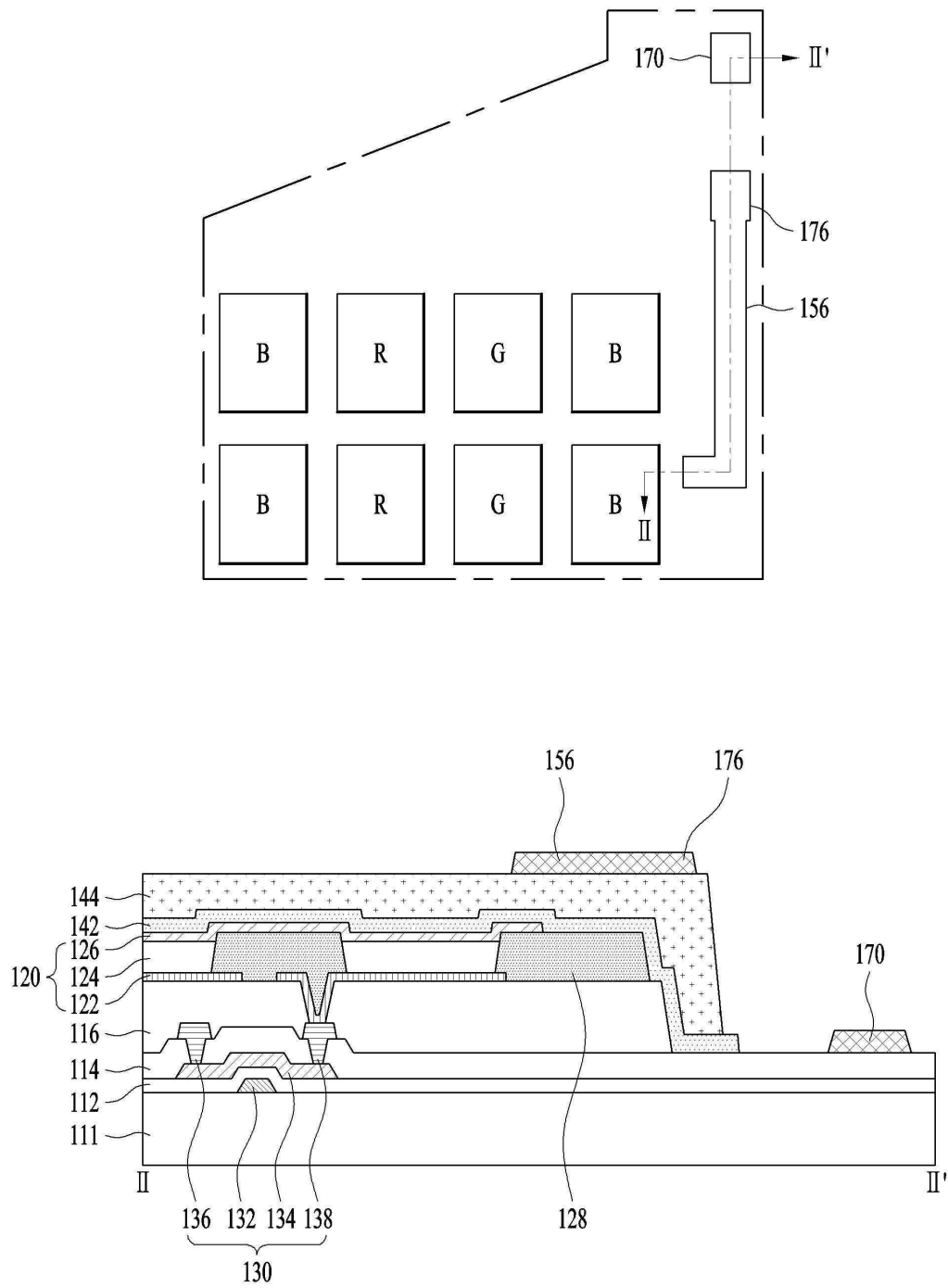
도면4



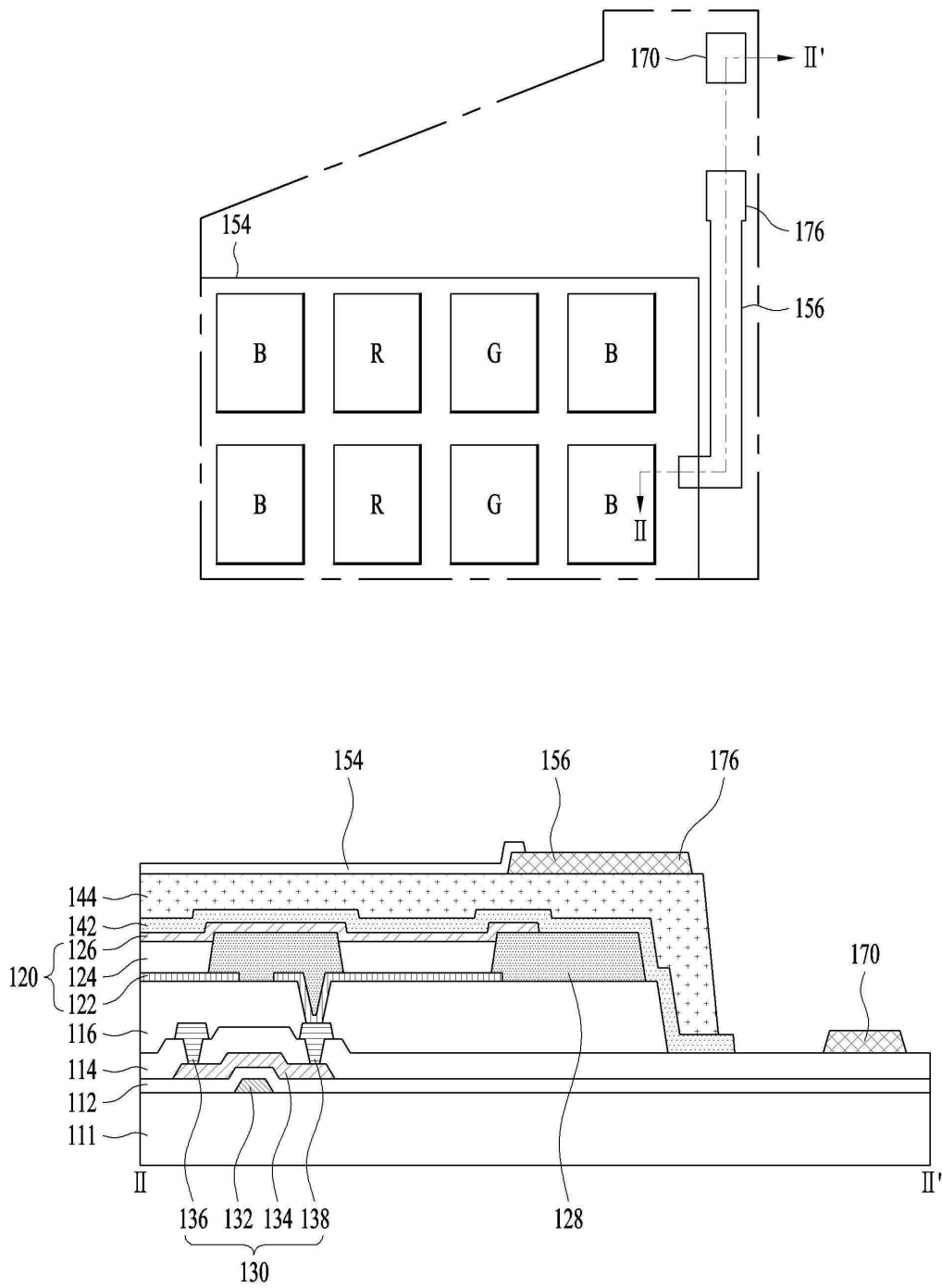
도면5



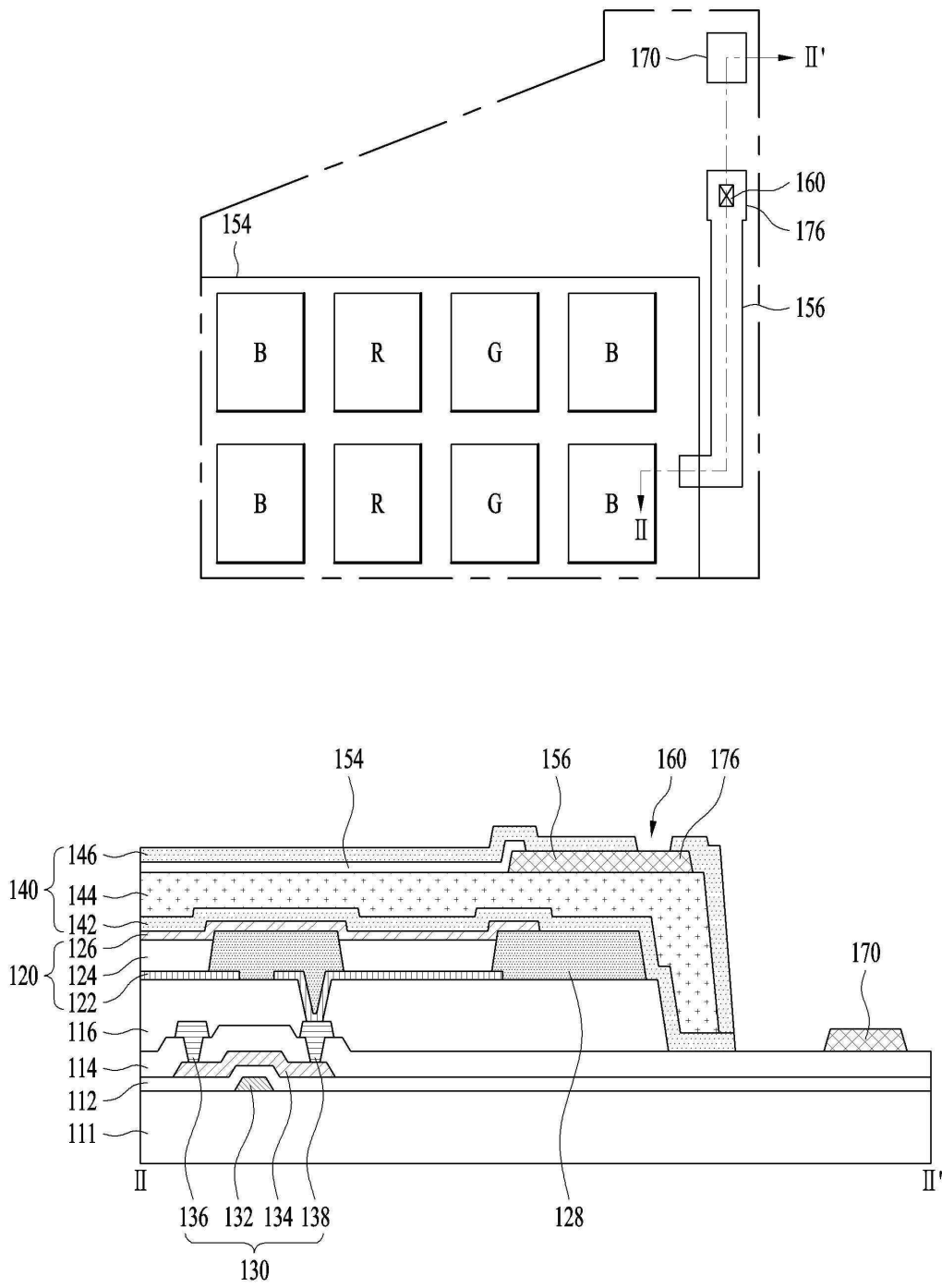
도면6a



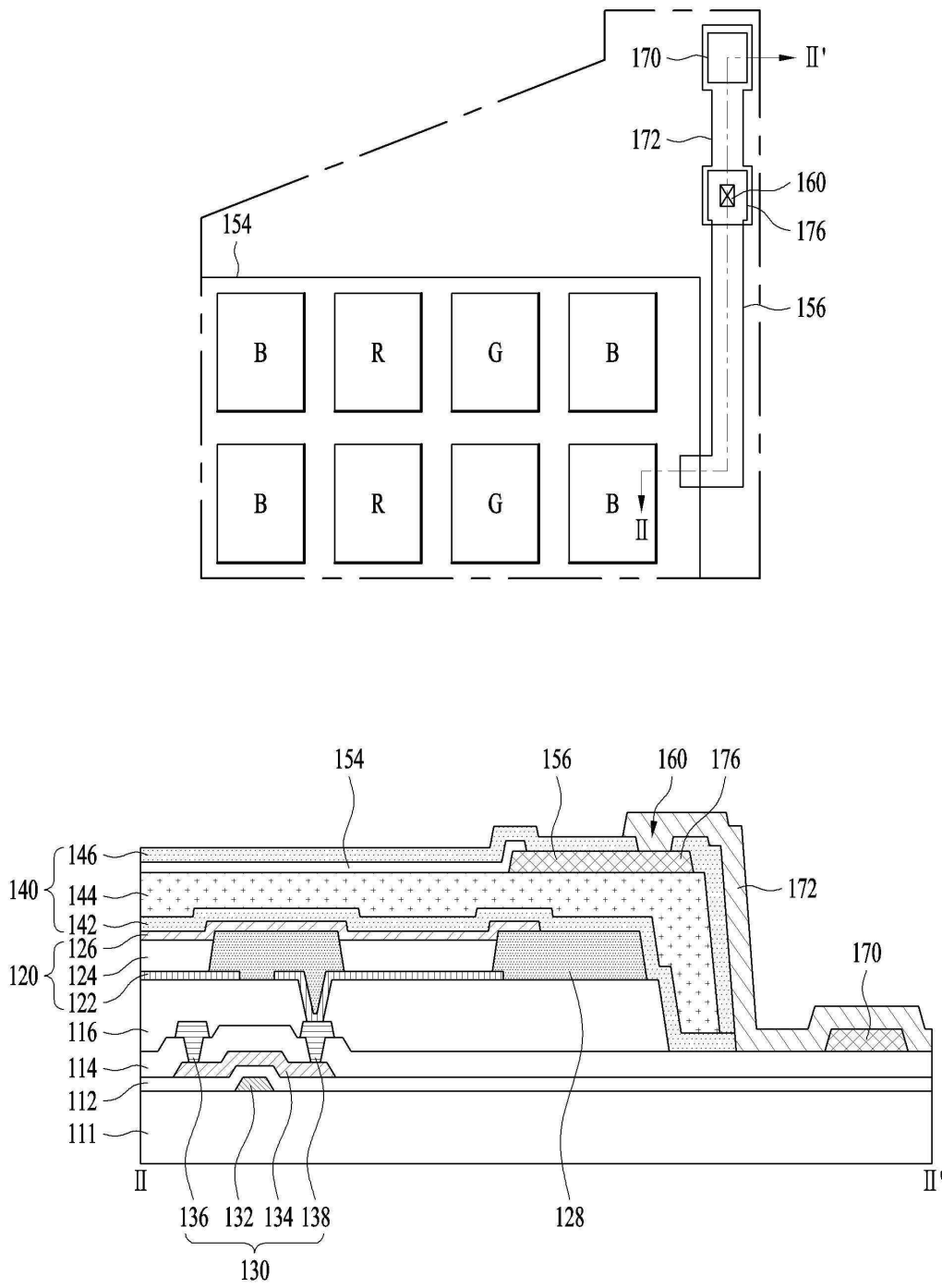
도면6b



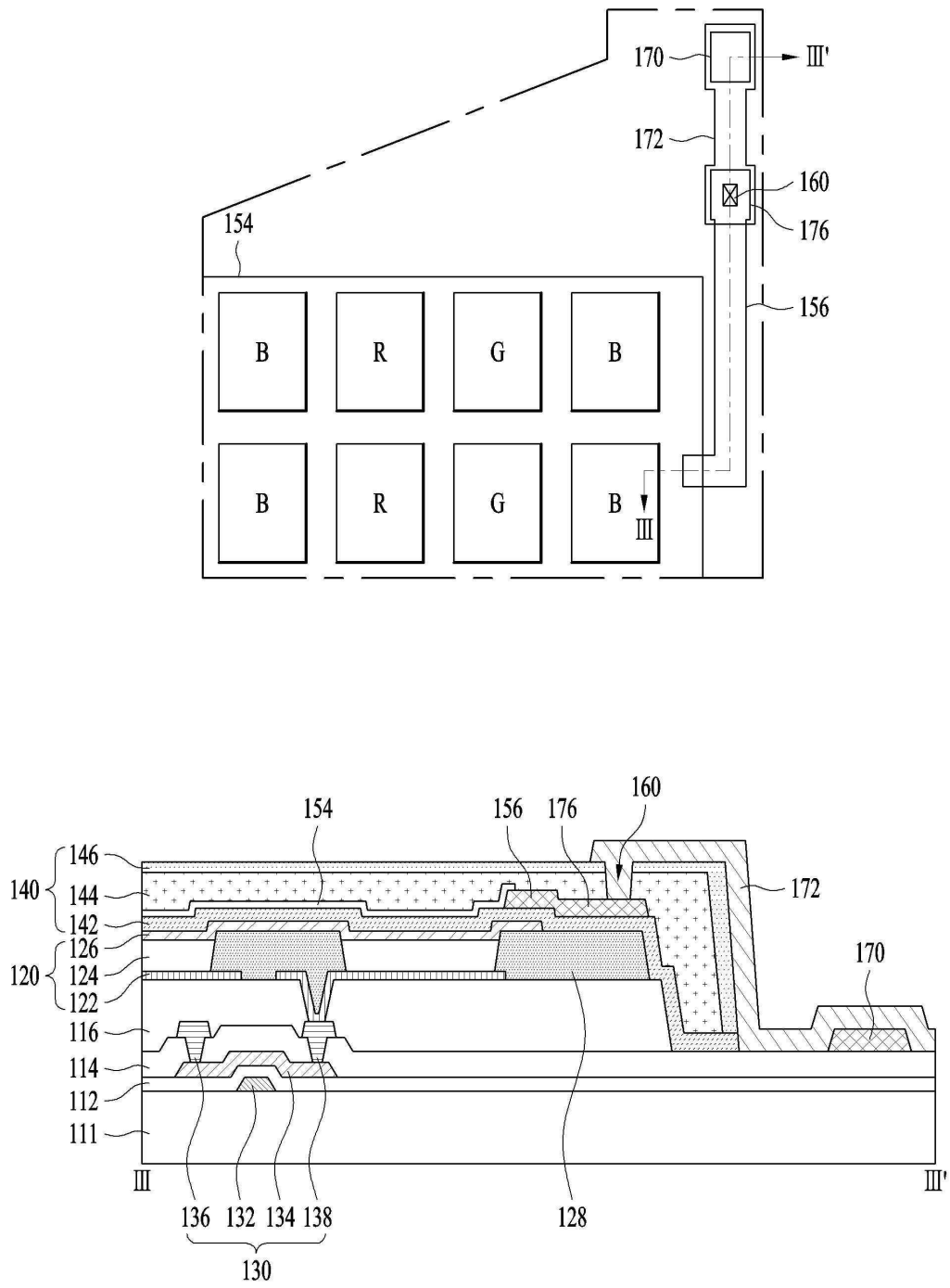
도면6c



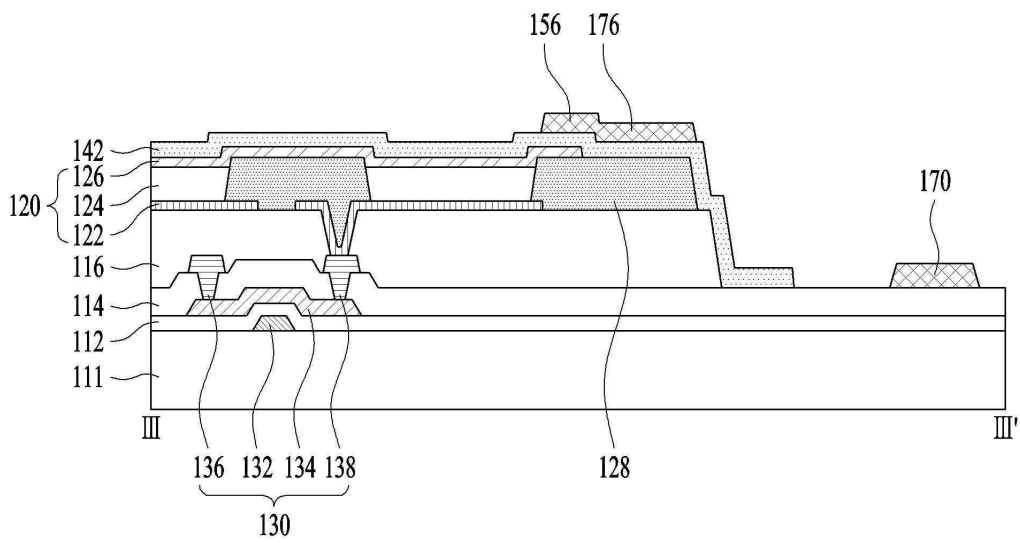
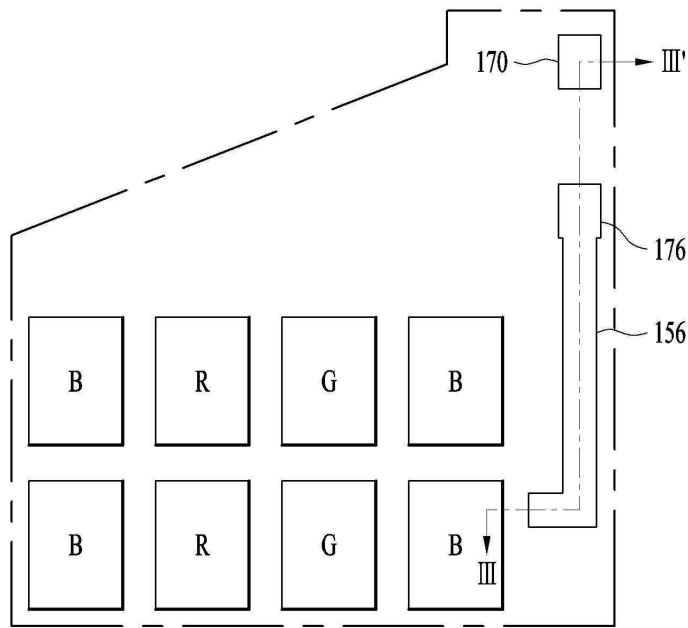
도면6d



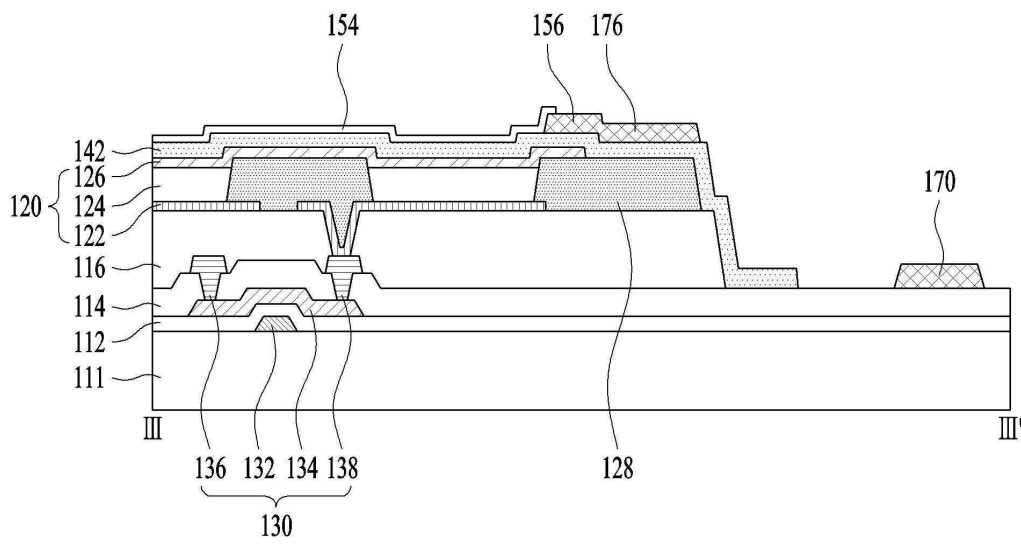
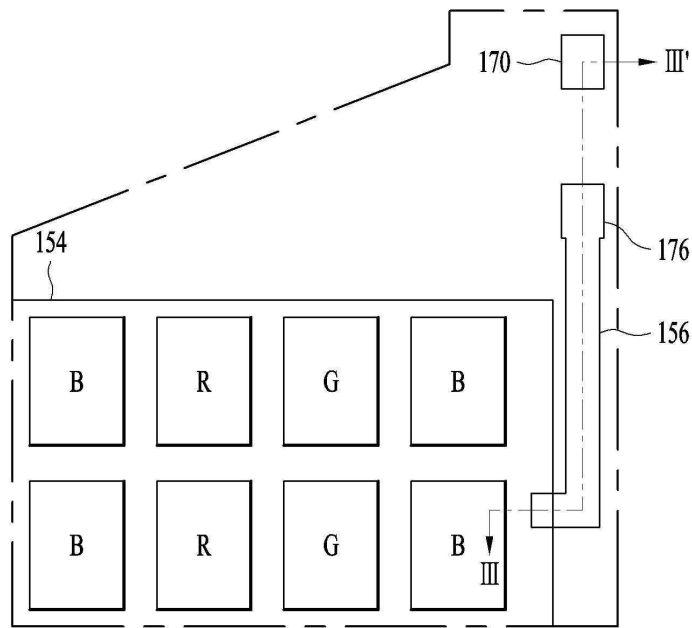
도면7



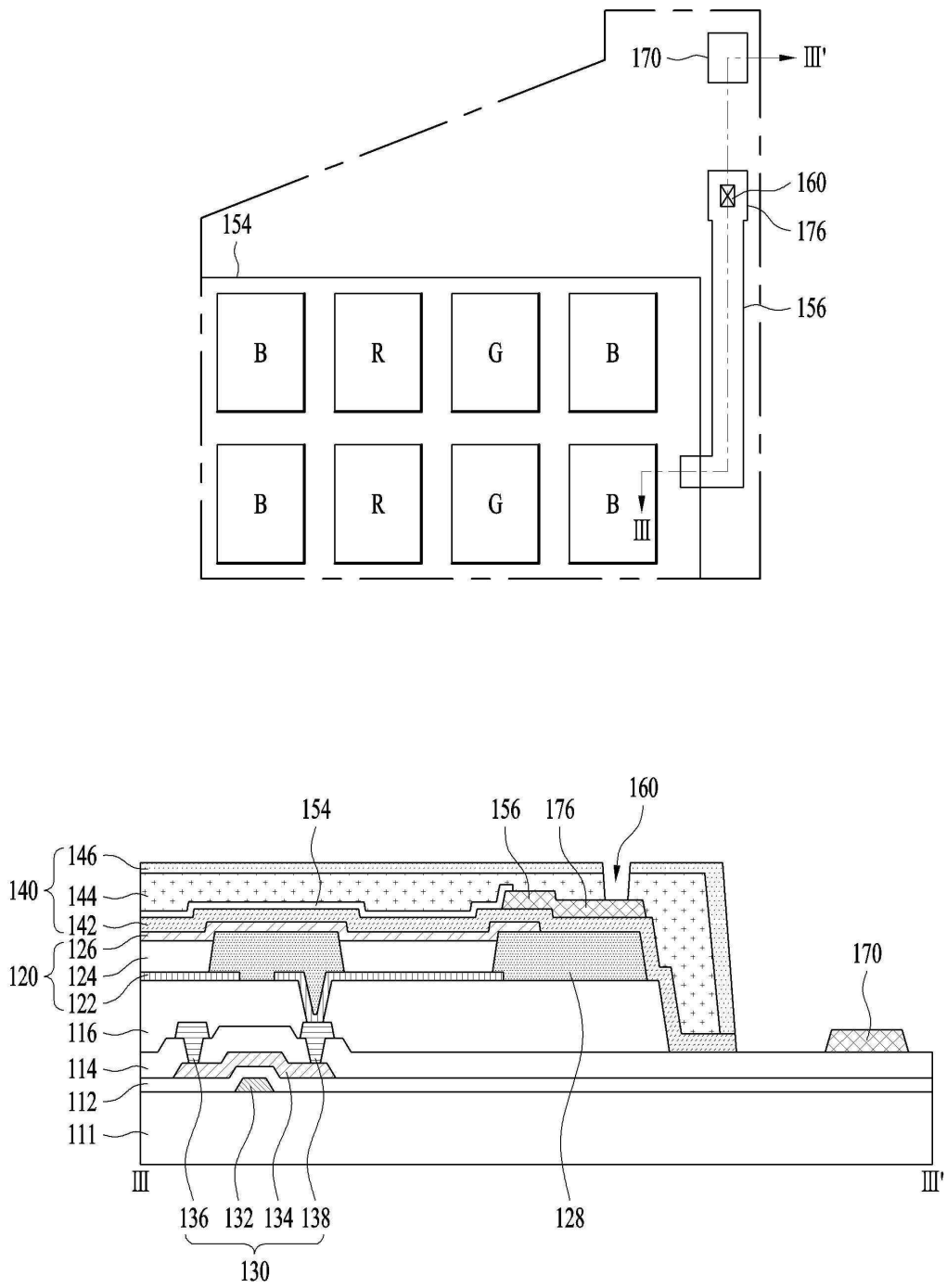
도면8a



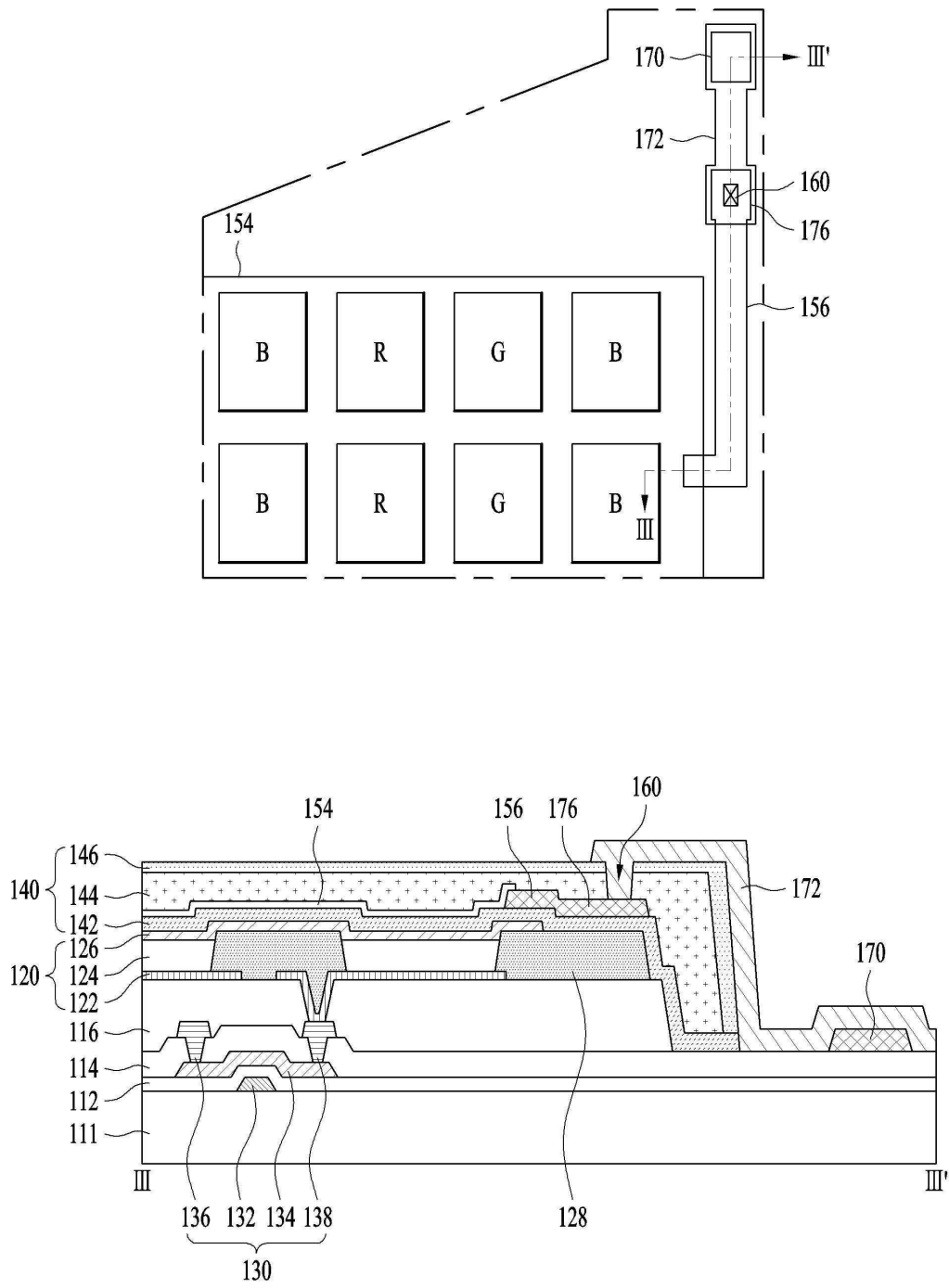
도면8b



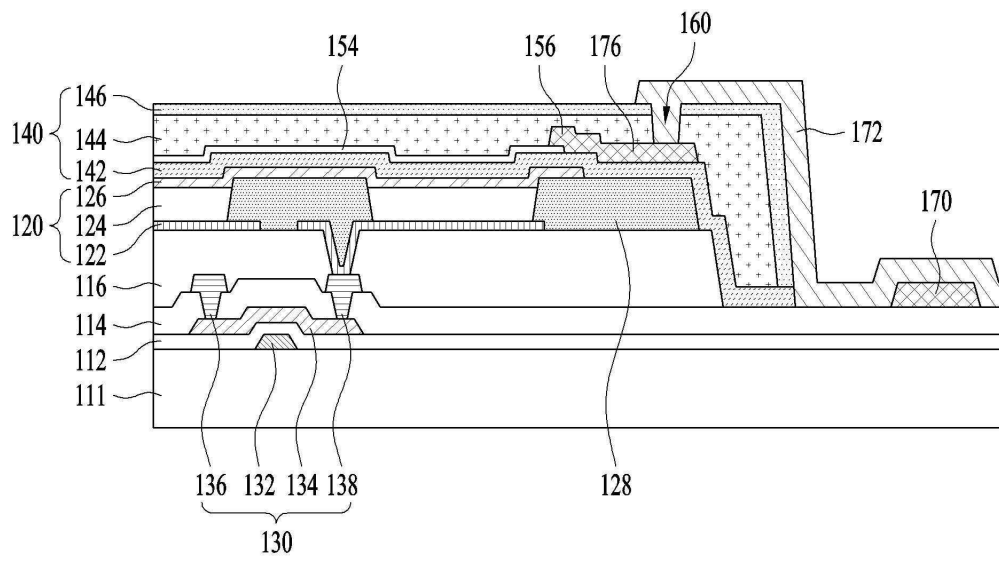
도면8c



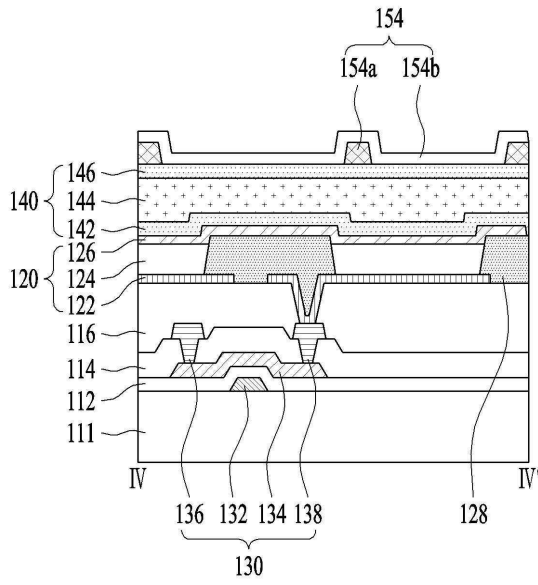
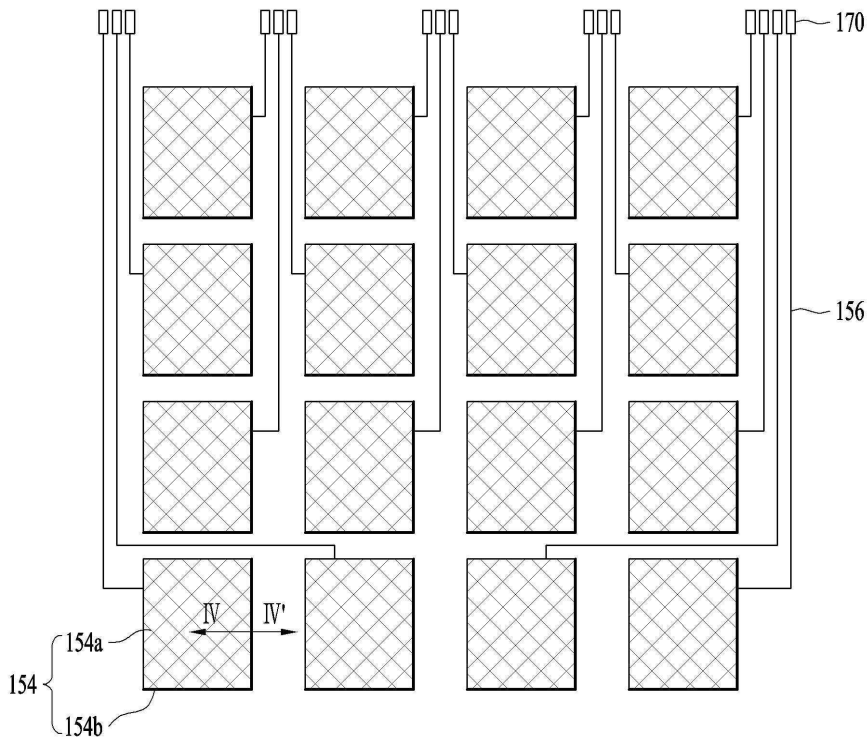
도면8d



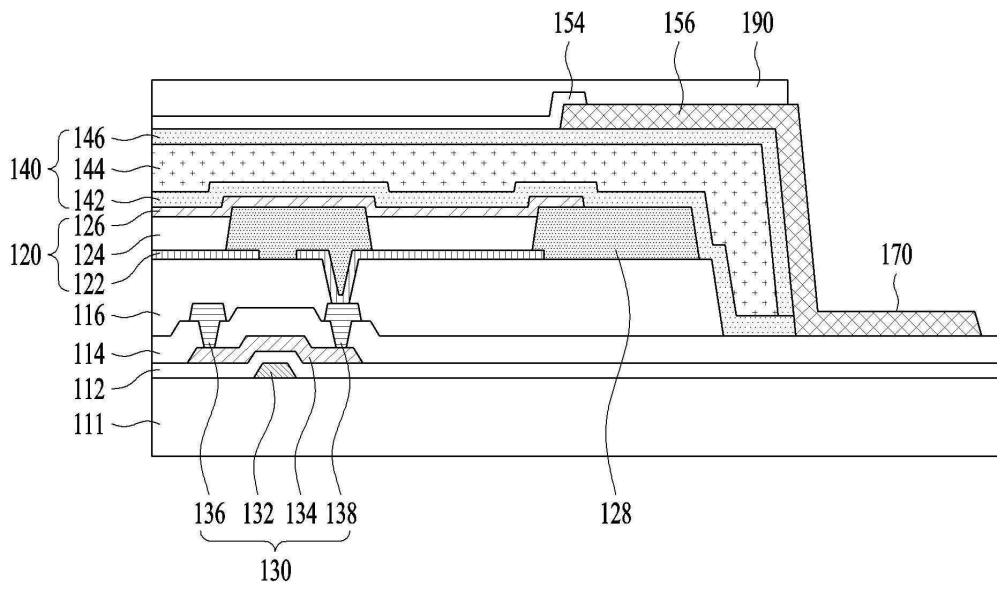
도면9



도면10



도면11



专利名称(译)	有机发光显示器		
公开(公告)号	<a href="#">KR102066100B1</a>	公开(公告)日	2020-01-14
申请号	KR1020180101805	申请日	2018-08-29
[标]申请(专利权)人(译)	乐金显示有限公司		
申请(专利权)人(译)	LG显示器有限公司		
当前申请(专利权)人(译)	LG显示器有限公司		
[标]发明人	오재영		
发明人	오재영		
IPC分类号	H01L27/32 H01L51/52 H01L51/56		
CPC分类号	H01L27/323 H01L27/3276 H01L51/5203 H01L51/5256 H01L51/56 H01L2227/323		
代理人(译)	이승찬		
审查员(译)	以心病		
其他公开文献	KR1020180099608A		
外部链接	<a href="#">Espacenet</a>		

摘要(译)

有机发光显示装置技术领域本发明涉及可以薄型轻量化的有机发光显示装置。根据本发明，具有触摸传感器的有机发光显示装置的封装单元包括多个无机封装层和设置在所述无机封装层之间的有机封装层的至少一层。在无机封装层和有机封装层中的任何一个上设置分别具有电独立的磁电容的多个触摸电极。因此，可以实现轻薄的有机发光显示装置。

