



(19) 대한민국특허청(KR)  
(12) 공개특허공보(A)

(11) 공개번호 10-2019-0024102  
(43) 공개일자 2019년03월08일

(51) 국제특허분류(Int. Cl.)  
H01L 51/52 (2006.01) H01L 27/32 (2006.01)  
(52) CPC특허분류  
H01L 51/5246 (2013.01)  
H01L 27/3246 (2013.01)  
(21) 출원번호 10-2017-0110729  
(22) 출원일자 2017년08월31일  
심사청구일자 없음

(71) 출원인  
엘지디스플레이 주식회사  
서울특별시 영등포구 여의대로 128(여의도동)  
(72) 발명자  
신영훈  
경기도 파주시 월롱면 엘지로 245  
김민수  
경기도 파주시 월롱면 엘지로 245  
(74) 대리인  
박영복

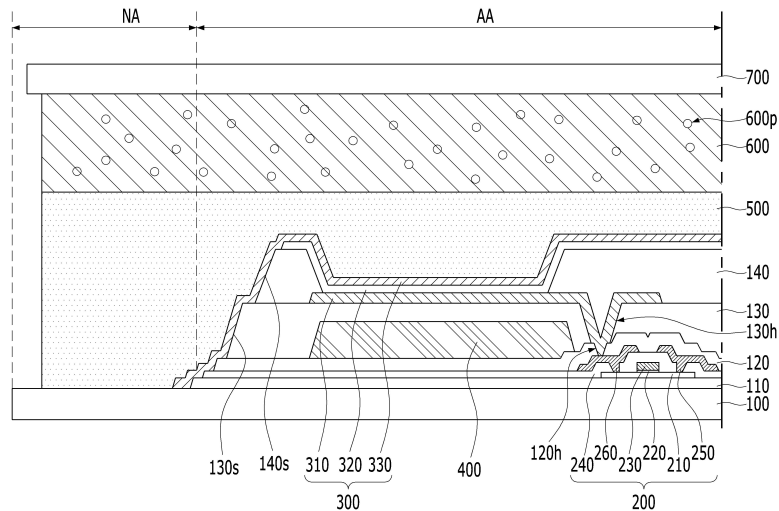
전체 청구항 수 : 총 18 항

(54) 발명의 명칭 봉지층을 포함하는 유기 발광 표시 장치

(57) 요약

본 발명은 봉지층에 의해 발광 구조물이 형성된 소자 기판에 봉지 기판이 결합되는 유기 발광 표시 장치에 관한 것으로, 상기 봉지층은 상기 발광 구조물 상에 순서대로 위치하는 하부 봉지층 및 상부 봉지층을 포함한다. 상기 하부 봉지층은 상기 발광 구조물과 직접 접촉한다. 상기 상부 봉지층은 흡습 물질을 포함한다. 상기 봉지 기판은 금속을 포함한다. 이에 따라 본 발명의 기술적 사상에 따른 유기 발광 표시 장치에서는 외부 수분의 침투를 방지하며, 방열 효율이 향상될 수 있다.

대표도 - 도1



(52) CPC특허분류

*H01L 27/3258* (2013.01)

*H01L 27/3262* (2013.01)

*H01L 51/5203* (2013.01)

*H01L 51/5253* (2013.01)

---

## 명세서

### 청구범위

#### 청구항 1

표시 영역 및 상기 표시 영역의 외측에 위치하는 비표시 영역을 포함하는 소자 기관;

상기 소자 기관의 상기 표시 영역 상에 위치하고, 순서대로 적층된 제 1 전극, 발광층 및 제 2 전극을 포함하는 발광 구조물;

상기 발광 구조물 상에 위치하고, 상기 소자 기관의 상기 비표시 영역 상으로 연장하는 하부 봉지층;

상기 하부 봉지층 상에 위치하고, 흡습 물질을 포함하는 상부 봉지층; 및

상기 상부 봉지층 상에 위치하고, 금속을 포함하는 봉지 기관을 포함하되,

상기 하부 봉지층은 상기 발광 구조물의 상기 제 2 전극과 접촉하는 유기 발광 표시 장치.

#### 청구항 2

제 1 항에 있어서,

상기 하부 봉지층 및 상기 상부 봉지층은 올레핀계 물질을 포함하는 유기 발광 표시 장치.

#### 청구항 3

제 2 항에 있어서,

상기 상부 봉지층은 상기 하부 봉지층과 다른 물질을 포함하는 유기 발광 표시 장치.

#### 청구항 4

제 1 항에 있어서,

상기 상부 봉지층은 상기 하부 봉지층과 직접 접촉하는 유기 발광 표시 장치.

#### 청구항 5

제 1 항에 있어서,

상기 제 1 전극의 가장 자리를 덮는 बैं크 절연막을 더 포함하되,

상기 제 2 전극은 상기 소자 기관의 상기 비표시 영역을 향한 상기 बैं크 절연막의 측면 상으로 연장하는 유기 발광 표시 장치.

#### 청구항 6

제 5 항에 있어서,

상기 소자 기관과 상기 발광 구조물 사이에 위치하는 박막 트랜지스터; 및

상기 박막 트랜지스터와 상기 발광 구조물 사이에 위치하고, 상기 박막 트랜지스터를 덮는 오버 코트층을 더 포함하되,

상기 제 2 전극은 상기 소자 기관의 상기 비표시 영역을 향한 상기 오버 코트층의 측면 상으로 연장하는 유기 발광 표시 장치.

#### 청구항 7

제 1 항에 있어서,

상기 하부 봉지층의 수평 폭은 상기 상부 봉지층의 수평 폭보다 작은 유기 발광 표시 장치.

**청구항 8**

제 7 항에 있어서,

상기 상부 봉지층은 상기 소자 기관의 상기 비표시 영역 상에서 상기 하부 봉지층의 측면 상으로 연장하는 유기 발광 표시 장치.

**청구항 9**

제 1 항에 있어서,

상기 봉지 기관 상에 위치하는 자성 입자들을 더 포함하는 유기 발광 표시 장치.

**청구항 10**

제 9 항에 있어서,

상기 봉지 기관 상에 위치하고, 절연성 물질을 포함하는 캡핑층을 더 포함하되,

상기 자성 입자들은 상기 캡핑층 내에 분산되는 유기 발광 표시 장치.

**청구항 11**

소자 기관 상에 위치하고, 금속을 포함하는 봉지 기관;

상기 소자 기관과 상기 봉지 기관 사이에 위치하는 하부 봉지층;

상기 하부 봉지층과 상기 봉지 기관 사이에 위치하고, 흡습 물질을 포함하는 상부 봉지층; 및

상기 소자 기관과 상기 하부 봉지층 사이에 위치하고, 상기 하부 봉지층과 접촉하는 발광 구조물을 포함하되,

상기 하부 봉지층은 상기 발광 구조물의 외측에서 상기 소자 기관과 접촉하는 영역을 포함하는 유기 발광 표시 장치.

**청구항 12**

제 11 항에 있어서,

상기 봉지 기관을 향한 상기 하부 봉지층의 상부면은 평평한 평면인 유기 발광 표시 장치.

**청구항 13**

제 11 항에 있어서,

상기 봉지 기관은 제 1 기재 기관, 상기 금속을 포함하는 금속 기관 및 제 2 기재 기관이 순서대로 위치하는 클 래드 구조인 유기 발광 표시 장치.

**청구항 14**

제 13 항에 있어서,

상기 금속 기관은 상기 제 1 기재 기관 및 상기 제 2 기재 기관보다 높은 열 전도율을 갖는 유기 발광 표시 장 치.

**청구항 15**

제 14 항에 있어서,

상기 금속은 알루미늄 또는 크롬을 포함하는 유기 발광 표시 장치.

**청구항 16**

제 14 항에 있어서,

상기 금속 기관은 상기 제 1 기재 기관 및 상기 제 2 기재 기관보다 두꺼운 유기 발광 표시 장치.

**청구항 17**

제 13 항에 있어서,

상기 제 1 기재 기관 및 상기 제 2 기재 기관은 상기 금속 기관보다 낮은 열팽창 계수를 갖는 유기 발광 표시 장치.

**청구항 18**

제 17 항에 있어서,

상기 제 2 기재 기관은 상기 제 1 기재 기관과 동일한 물질을 포함하는 유기 발광 표시 장치.

**발명의 설명**

**기술 분야**

[0001] 본 발명은 봉지 기관이 봉지층에 의해 발광 구조물이 형성된 소자 기관과 결합되는 유기 발광 표시 장치에 관한 것이다.

**배경 기술**

[0002] 일반적으로 모니터, TV, 노트북, 디지털 카메라와 같은 전자 기기는 영상을 구현하기 위하여 디스플레이 장치를 포함한다. 예를 들어, 상기 디스플레이 장치는 액정 표시 장치 및/또는 유기 발광 표시 장치를 포함할 수 있다.

[0003] 상기 유기 발광 표시 장치는 발광 구조물들을 포함할 수 있다. 상기 발광 구조물들은 특정한 색을 나타내는 빛을 생성할 수 있다. 예를 들어, 각각의 발광 구조물은 순서대로 적층된 제 1 전극, 발광층 및 제 2 전극을 포함할 수 있다.

[0004] 상기 유기 발광 표시 장치는 외부 수분이 상기 발광층으로 침투하는 것을 방지하기 위한 구조일 수 있다. 예를 들어, 상기 유기 발광 표시 장치는 발광 구조물 상에 위치하는 상부 절연막 및 상기 상부 절연막 상에 위치하는 봉지층을 포함할 수 있다. 상기 상부 절연막은 무기 절연 물질을 포함할 수 있다. 상기 봉지층은 흡습 물질을 포함할 수 있다. 상기 발광 구조물이 형성된 소자 기관은 상기 봉지층에 의해 봉지 기관과 결합되어, 상기 발광 구조물을 밀폐할 수 있다. 예를 들어, 상기 봉지층은 열 경화성 물질을 포함할 수 있다.

[0005] 그러나, 상기 유기 발광 표시 장치에서는 상기 발광층이 열에 매우 취약하므로, 영상을 구현하는 동작에서 발생된 열에 의해 상기 발광층이 열화될 수 있다. 또한, 상기 유기 발광 표시 장치에서는 상기 봉지 기관을 상기 소자 기관과 결합하는 공정이 상기 봉지층의 경화 공정을 포함하므로, 상기 소자 기관과 상기 봉지 기관의 결합 공정에 의해 상기 발광 구조물이 손상될 수 있다. 덧붙여, 상기 유기 발광 표시 장치에서는 상기 상부 절연막을 이용하여 상기 봉지층의 경화 공정에 의한 상기 발광층의 열화를 최소화할 수 있으나, 무기 절연 물질을 포함하는 상기 상부 절연막으로부터 발생하는 수소에 의해 상기 발광 구조물 및 상기 발광 구조물을 제어하는 구동 회로가 오동작될 수 있다.

**발명의 내용**

**해결하려는 과제**

[0006] 본 발명이 해결하고자 하는 과제는 열을 외부로 빠르게 방출할 수 있는 유기 발광 표시 장치를 제공하는 것이다.

[0007] 본 발명이 해결하고자 하는 다른 과제는 소자 기관과 봉지 기관의 결합 공정에 의한 발광층의 열화를 방지할 수 있는 유기 발광 표시 장치를 제공하는 것이다.

**과제의 해결 수단**

[0008] 상기 해결하고자 하는 과제를 달성하기 위한 본 발명의 기술적 사상에 따른 유기 발광 표시 장치는 소자 기관을 포함한다. 소자 기관은 표시 영역 및 비표시 영역을 포함한다. 비표시 영역은 표시 영역의 외측에 위치한다. 소자 기관의 표시 영역 상에는 발광 구조물이 위치한다. 발광 구조물은 순서대로 적층된 제 1 전극, 발광층 및 제 2 전극을 포함한다. 발광 구조물 상에는 하부 봉지층이 위치한다. 하부 봉지층은 소자 기관의 비표시 영역 상에

로 연장한다. 하부 봉지층은 발광 구조물의 상기 제 2 전극과 접촉한다. 하부 봉지층 상에는 상부 봉지층이 위치한다. 상부 봉지층은 흡습 물질을 포함한다. 상부 봉지층 상에는 봉지 기관이 위치한다. 봉지 기관은 금속을 포함한다.

- [0009] 하부 봉지층 및 상부 봉지층은 올레핀계 물질을 포함할 수 있다.
- [0010] 상부 봉지층은 하부 봉지층과 다른 물질을 포함할 수 있다.
- [0011] 상부 봉지층은 하부 봉지층과 직접 접촉할 수 있다.
- [0012] 제 1 전극의 가장 자리는 बैं크 절연막에 의해 덮일 수 있다. 제 2 전극은 소자 기관의 비표시 영역을 향한 बैं크 절연막의 측면 상으로 연장할 수 있다.
- [0013] 소자 기관과 발광 구조물 사이에는 박막 트랜지스터가 위치할 수 있다. 박막 트랜지스터와 발광 구조물 사이에는 오버 코트층이 위치할 수 있다. 오버 코트층은 박막 트랜지스터를 덮을 수 있다. 제 2 전극은 소자 기관의 비표시 영역을 향한 오버 코트층의 측면 상으로 연장할 수 있다.
- [0014] 하부 봉지층의 수평 폭은 상부 봉지층의 수평 폭보다 작을 수 있다.
- [0015] 상부 봉지층은 소자 기관의 비표시 영역 상에서 하부 봉지층의 측면 상으로 연장할 수 있다.
- [0016] 봉지 기관 상에는 자성 입자들이 위치할 수 있다.
- [0017] 봉지 기관 상에는 캡핑층이 위치할 수 있다. 캡핑층은 절연성 물질을 포함할 수 있다. 자성 입자들은 캡핑층 내에 분산될 수 있다.
- [0018] 본 발명이 해결하고자 하는 다른 과제를 달성하기 위한 본 발명의 기술적 사상에 따른 유기 발광 표시 장치는 소자 기관 상에 위치하는 봉지 기관을 포함한다. 봉지 기관은 금속을 포함한다. 소자 기관과 봉지 기관 사이에는 하부 봉지층이 위치한다. 하부 봉지층과 봉지 기관 사이에는 상부 봉지층이 위치한다. 상부 봉지층은 흡습 물질을 포함한다. 소자 기관과 하부 봉지층 사이에는 발광 구조물이 위치한다. 발광 구조물은 하부 봉지층과 접촉한다. 하부 봉지층은 발광 구조물의 외측에서 소자 기관과 접촉하는 영역을 포함한다.
- [0019] 봉지 기관을 향한 하부 봉지층의 상부면은 평평한 평면일 수 있다.
- [0020] 봉지 기관은 제 1 기재 기관, 금속을 포함하는 금속 기관 및 제 2 기재 기관이 순서대로 위치하는 클래드 구조일 수 있다.
- [0021] 금속 기관은 제 1 기재 기관 및 제 2 기재 기관보다 높은 열 전도율을 가질 수 있다.
- [0022] 금속은 알루미늄 또는 크롬을 포함할 수 있다.
- [0023] 금속 기관은 제 1 기재 기관 및 제 2 기재 기관보다 두꺼울 수 있다.
- [0024] 제 1 기재 기관 및 제 2 기재 기관은 금속 기관보다 낮은 열팽창 계수를 가질 수 있다.
- [0025] 제 2 기재 기관은 상기 제 1 기재 기관과 동일한 물질을 포함할 수 있다.

**발명의 효과**

- [0026] 본 발명의 기술적 사상에 따른 유기 발광 표시 장치는 발광 구조물이 형성된 소자 기관과 금속을 포함하는 봉지 기관 사이에 위치하는 봉지층이 하부 봉지층 및 상부 봉지층으로 구성되되, 상기 하부 봉지층이 상기 발광 구조물과 접촉하고, 상기 상부 봉지층이 흡습 물질을 포함할 수 있다. 이에 따라 본 발명의 기술적 사상에 따른 유기 발광 표시 장치에서는 외부 수분의 침투를 방지하며, 방열 효율이 향상될 수 있다. 따라서 본 발명의 기술적 사상에 따른 유기 발광 표시 장치에서는 수명 및 신뢰성이 향상될 수 있다.

**도면의 간단한 설명**

- [0027] 도 1은 본 발명의 실시 예에 따른 유기 발광 표시 장치를 개략적으로 나타낸 도면이다.  
 도 2 내지 5는 각각 본 발명의 다른 실시 예에 따른 유기 발광 표시 장치를 나타낸 도면들이다.

**발명을 실시하기 위한 구체적인 내용**

- [0028] 본 발명의 상기 목적과 기술적 구성 및 이에 따른 작용 효과에 관한 자세한 사항은 본 발명의 실시 예를 도시하

고 있는 도면을 참조한 이하 상세한 설명에 의해 더욱 명확하게 이해될 것이다. 여기서, 본 발명의 실시 예들은 당업자에게 본 발명의 기술적 사상이 충분히 전달될 수 있도록 하기 위하여 제공되는 것이므로, 본 발명은 이하 설명되는 실시 예들에 한정되지 않도록 다른 형태로 구체화될 수 있다.

- [0029] 또한, 명세서 전체에 걸쳐서 동일한 참조 번호로 표시된 부분들은 동일한 구성 요소들을 의미하며, 도면들에 있어서 층 또는 영역의 길이와 두께는 편의를 위하여 과장되어 표현될 수 있다. 덧붙여, 제 1 구성 요소가 제 2 구성 요소 "상"에 있다고 기재되는 경우, 상기 제 1 구성 요소가 상기 제 2 구성 요소와 직접 접촉하는 상측에 위치하는 것뿐만 아니라, 상기 제 1 구성 요소와 상기 제 2 구성 요소 사이에 제 3 구성 요소가 위치하는 경우도 포함한다.
- [0030] 여기서, 상기 제 1, 제 2 등의 용어는 다양한 구성 요소를 설명하기 위한 것으로, 하나의 구성 요소를 다른 구성 요소로부터 구별하는 목적으로 사용된다. 다만, 본 발명의 기술적 사상을 벗어나지 않는 범위에서는 제 1 구성 요소와 제 2 구성 요소는 당업자의 편의에 따라 임의로 명명될 수 있다.
- [0031] 본 발명의 명세서에서 사용하는 용어는 단지 특정한 실시 예를 설명하기 위해 사용되는 것으로, 본 발명을 한정하려는 의도가 아니다. 예를 들어, 단수로 표현된 구성 요소는 문맥상 명백하게 단수만을 의미하지 않는다면 복수의 구성 요소를 포함한다. 또한, 본 발명의 명세서에서, "포함하다" 또는 "가지다" 등의 용어는 명세서 상에 기재된 특징, 숫자, 단계, 동작, 구성 요소, 부분품 또는 이들을 조합한 것이 존재함을 지정하려는 것이지, 하나 또는 그 이상의 다른 특징들이나 숫자, 단계, 동작, 구성 요소, 부분품 또는 이들을 조합한 것들의 존재 또는 부가 가능성을 미리 배제하지 않는 것으로 이해되어야 한다.
- [0032] 덧붙여, 다르게 정의되지 않는 한, 기술적이거나 과학적인 용어를 포함해서 여기서 사용되는 모든 용어들은 본 발명이 속하는 기술 분야에서 통상의 지식을 가진 자에 의해 일반적으로 이해되는 것과 동일한 의미가 있다. 일반적으로 사용되는 사전에 정의되어 있는 것과 같은 용어들은 관련 기술의 문맥상 가지는 의미와 일치하는 의미가 있는 것으로 해석되어야 하며, 본 발명의 명세서에서 명백하게 정의하지 않는 한, 이상적이거나 과도하게 형식적인 의미로 해석되지 않는다.
- [0033] (실시 예)
- [0034] 도 1은 본 발명의 실시 예에 따른 유기 발광 표시 장치를 개략적으로 나타낸 도면이다.
- [0035] 도 1을 참조하면, 본 발명의 실시 예에 따른 유기 발광 표시 장치는 소자 기판(100), 발광 구조물(300), 하부 봉지층(500), 상부 봉지층(600) 및 봉지 기판(700)을 포함할 수 있다.
- [0036] 상기 소자 기판(100)은 상기 발광 구조물(300)을 지지할 수 있다. 상기 소자 기판(100)은 절연성 물질을 포함할 수 있다. 상기 소자 기판(100)은 투명한 물질을 포함할 수 있다. 예를 들어, 상기 소자 기판(100)은 유리 또는 플라스틱을 포함할 수 있다.
- [0037] 상기 소자 기판(100)은 표시 영역(AA) 및 비표시 영역(NA)을 포함할 수 있다. 상기 비표시 영역(NA)은 상기 표시 영역(AA)의 외측에 위치할 수 있다. 예를 들어, 상기 비표시 영역(NA)은 상기 소자 기판(100)의 가장 자리를 포함할 수 있다.
- [0038] 본 발명의 실시 예에 따른 유기 발광 표시 장치는 상기 소자 기판(100)의 상기 표시 영역(AA) 상에 위치하는 박막 트랜지스터(200)를 더 포함할 수 있다. 상기 박막 트랜지스터(200)는 상기 소자 기판(100)과 상기 발광 구조물(300) 사이에 위치할 수 있다. 예를 들어, 상기 박막 트랜지스터(200)는 반도체 패턴(210), 게이트 절연막(220), 게이트 전극(230), 층간 절연막(240), 소스 전극(250) 및 드레인 전극(260)을 포함할 수 있다.
- [0039] 상기 반도체 패턴(210)은 상기 소자 기판(100)에 가까이 위치할 수 있다. 상기 반도체 패턴(210)은 반도체 물질을 포함할 수 있다. 예를 들어, 상기 반도체 패턴(210)은 비정질 실리콘 또는 다결정 실리콘을 포함할 수 있다. 상기 반도체 패턴(210)은 산화물 반도체일 수 있다. 예를 들어, 상기 반도체 패턴(210)은 IGZO를 포함할 수 있다.
- [0040] 상기 반도체 패턴(210)은 소스 영역, 드레인 영역 및 채널 영역을 포함할 수 있다. 상기 채널 영역은 상기 소스 영역과 상기 드레인 영역 사이에 위치할 수 있다. 상기 채널 영역의 전도율(conductivity)은 상기 소스 영역의 전도율 및 상기 드레인 영역의 전도율보다 낮을 수 있다. 예를 들어, 상기 소스 영역 및 상기 드레인 영역은 도전성 불순물을 포함할 수 있다.
- [0041] 상기 게이트 절연막(220)은 상기 반도체 패턴(210) 상에 위치할 수 있다. 상기 게이트 절연막(220)의 크기는 상

기 반도체 패턴(210)의 크기보다 작을 수 있다. 예를 들어, 상기 게이트 절연막(220)은 상기 반도체 패턴(210)의 상기 채널 영역과 중첩할 수 있다.

- [0042] 상기 게이트 절연막(220)은 절연성 물질을 포함할 수 있다. 예를 들어, 상기 게이트 절연막(220)은 실리콘 산화물 및/또는 실리콘 질화물을 포함할 수 있다. 상기 게이트 절연막(220)은 High-K 물질을 포함할 수 있다. 예를 들어, 상기 게이트 절연막(220)은 하프늄 산화물(HfO) 또는 티타늄 산화물(TiO)을 포함할 수 있다. 상기 게이트 절연막(220)은 다중층 구조일 수 있다.
- [0043] 상기 게이트 전극(230)은 상기 게이트 절연막(220) 상에 위치할 수 있다. 예를 들어, 상기 게이트 전극(230)은 상기 반도체 패턴(210)의 상기 채널 영역과 중첩할 수 있다. 상기 게이트 전극(230)은 상기 게이트 절연막(220)에 의해 상기 반도체 패턴(210)과 절연될 수 있다. 예를 들어, 상기 게이트 전극(230)의 측면은 상기 게이트 절연막(220)의 측면과 수직 정렬될 수 있다.
- [0044] 상기 게이트 전극(230)은 도전성 물질을 포함할 수 있다. 예를 들어, 상기 게이트 전극(230)은 알루미늄(Al), 크롬(Cr), 몰리브덴(Mo), 텅스텐(W)과 같은 금속을 포함할 수 있다.
- [0045] 상기 층간 절연막(240)은 상기 반도체 패턴(210) 및 상기 게이트 전극(230) 상에 위치할 수 있다. 상기 층간 절연막(240)은 상기 반도체 패턴(210)의 외측으로 연장할 수 있다. 예를 들어, 상기 반도체 패턴(210)의 측면은 상기 층간 절연막(240)에 의해 덮일 수 있다.
- [0046] 상기 층간 절연막(240)은 절연성 물질을 포함할 수 있다. 예를 들어, 상기 층간 절연막(240)은 실리콘 산화물을 포함할 수 있다.
- [0047] 상기 소스 전극(250)은 상기 층간 절연막(240) 상에 위치할 수 있다. 상기 소스 전극(250)은 상기 반도체 패턴(210)의 상기 소스 영역과 전기적으로 연결될 수 있다. 예를 들어, 상기 소스 전극(250)은 상기 반도체 패턴(210)의 상기 소스 영역과 중첩할 수 있다. 상기 층간 절연막(240)은 상기 반도체 패턴(210)의 상기 소스 영역을 부분적으로 노출하는 콘택홀을 포함할 수 있다.
- [0048] 상기 소스 전극(250)은 전도성 물질을 포함할 수 있다. 예를 들어, 상기 소스 전극(250)은 알루미늄(Al), 크롬(Cr), 몰리브덴(Mo), 텅스텐(W)과 같은 금속을 포함할 수 있다. 상기 소스 전극(250)은 상기 게이트 전극(230)과 다른 물질을 포함할 수 있다.
- [0049] 상기 드레인 전극(260)은 상기 층간 절연막(240) 상에 위치할 수 있다. 상기 드레인 전극(260)은 상기 반도체 패턴(210)의 상기 드레인 영역과 전기적으로 연결될 수 있다. 상기 드레인 전극(260)은 상기 소스 전극(250)과 이격될 수 있다. 예를 들어, 상기 드레인 전극(260)은 상기 반도체 패턴(210)의 상기 드레인 영역과 중첩할 수 있다. 상기 층간 절연막(240)은 상기 반도체 패턴(210)의 상기 드레인 영역을 부분적으로 노출하는 콘택홀을 더 포함할 수 있다.
- [0050] 상기 드레인 전극(260)은 전도성 물질을 포함할 수 있다. 예를 들어, 상기 드레인 전극(260)은 알루미늄(Al), 크롬(Cr), 몰리브덴(Mo), 텅스텐(W)과 같은 금속을 포함할 수 있다. 상기 드레인 전극(260)은 상기 게이트 전극(230)과 다른 물질을 포함할 수 있다. 상기 드레인 전극(260)은 상기 소스 전극(250)과 동일한 물질을 포함할 수 있다.
- [0051] 본 발명의 실시 예에 따른 유기 발광 표시 장치는 상기 소자 기판(100)과 상기 박막 트랜지스터(200) 사이에 위치하는 버퍼층(110)을 더 포함할 수 있다. 예를 들어, 상기 버퍼층(110)은 상기 소자 기판(100)과 상기 반도체 패턴(210) 사이로 연장할 수 있다. 상기 버퍼층(110)은 절연성 물질을 포함할 수 있다. 예를 들어, 상기 버퍼층(110)은 실리콘 산화물을 포함할 수 있다.
- [0052] 본 발명의 실시 예에 따른 유기 발광 표시 장치는 상기 박막 트랜지스터(200) 상에 위치하는 하부 보호막(120)을 더 포함할 수 있다. 상기 하부 보호막(120)은 외부 수분으로부터 상기 박막 트랜지스터(200)를 보호할 수 있다. 예를 들어, 상기 하부 보호막(120)은 상기 반도체 패턴(210)의 외측에서 상기 층간 절연막(240)을 따라 연장할 수 있다. 상기 하부 보호막(120)은 절연성 물질을 포함할 수 있다. 상기 하부 보호막(120)은 상기 층간 절연막(240)과 다른 물질을 포함할 수 있다. 예를 들어, 상기 하부 보호막(120)은 실리콘 질화물을 포함할 수 있다.
- [0053] 본 발명의 실시 예에 따른 유기 발광 표시 장치는 상기 하부 보호막(120) 상에 위치하는 오버 코트층(130)을 더 포함할 수 있다. 상기 오버 코트층(130)은 상기 박막 트랜지스터(200)에 의한 단차를 제거할 수 있다. 예를 들어, 상기 소자 기판(100)과 대향하는 상기 오버 코트층(130)의 상부면은 평평한 평면(flat surface)일 수 있다.

상기 오버 코트층(130)은 절연성 물질을 포함할 수 있다. 상기 오버 코트층(130)은 상기 하부 보호막(120)과 다른 물질을 포함할 수 있다. 예를 들어, 상기 오버 코트층(130)은 유기 절연 물질을 포함할 수 있다.

- [0054] 상기 발광 구조물(300)은 특정한 색을 나타내는 빛을 생성할 수 있다. 예를 들어, 상기 발광 구조물(300)은 순서대로 적층된 제 1 전극(310), 발광층(320) 및 제 2 전극(330)을 포함할 수 있다.
- [0055] 상기 제 1 전극(310)은 상기 소자 기관(100)에 가까이 위치할 수 있다. 상기 발광 구조물(300)은 상기 박막 트랜지스터(200)에 의해 제어될 수 있다. 예를 들어, 상기 제 1 전극(310)은 상기 박막 트랜지스터(200)의 상기 드레인 전극(260)과 전기적으로 연결될 수 있다. 상기 발광 구조물(300)은 상기 오버 코트층(130) 상에 위치할 수 있다. 상기 오버 코트층(130)은 상기 드레인 전극(260)의 적어도 일부 영역을 노출하는 상부 컨택홀(130h)을 포함할 수 있다. 상기 하부 보호막(120)은 상기 상부 컨택홀(130h)과 중첩하는 하부 컨택홀(120h)을 포함할 수 있다. 상기 제 1 전극(310)은 상기 하부 컨택홀(120h)의 측벽 및 상기 상부 컨택홀(130h)의 측벽을 따라 연장할 수 있다.
- [0056] 상기 제 1 전극(310)은 도전성 물질을 포함할 수 있다. 상기 제 1 전극(310)은 투명한 물질을 포함할 수 있다. 예를 들어, 상기 제 1 전극(310)은 ITO 또는 IZO와 같은 투명한 도전성 물질을 포함하는 투명 전극일 수 있다.
- [0057] 상기 발광층(320)은 상기 제 1 전극(310)과 상기 제 2 전극(330) 사이의 전압 차에 대응하는 휘도의 빛을 생성할 수 있다. 예를 들어, 상기 발광층(320)은 발광 물질을 포함하는 발광 물질층(Emission Material Layer; EML)을 포함할 수 있다. 상기 발광 물질은 유기 물질일 수 있다.
- [0058] 상기 발광층(320)은 발광 효율을 높이기 위하여, 다중층 구조일 수 있다. 예를 들어, 상기 발광층(320)은 정공 주입층(Hole Injection Layer; HIL), 정공 수송층(Hole Transporting Layer; HTL), 전자 수송층(Electron Transporting Layer; ETL) 및 전자 주입층(Electron Injection Layer; EIL) 중 적어도 하나를 더 포함할 수 있다.
- [0059] 상기 제 2 전극(330)은 도전성 물질을 포함할 수 있다. 상기 제 2 전극(330)은 상기 제 1 전극(310)과 다른 물질을 포함할 수 있다. 예를 들어, 상기 제 2 전극(330)은 알루미늄(Al)과 같은 반사율이 높은 금속을 포함할 수 있다. 이에 따라, 본 발명의 실시 예에 따른 유기 발광 표시 장치에서는 상기 발광층(320)에 의해 생성된 빛이 상기 소자 기관(100)을 통해 외부로 방출될 수 있다.
- [0060] 본 발명의 실시 예에 따른 유기 발광 표시 장치는 다수의 발광 구조물들(300)을 포함할 수 있다. 각 발광 구조물(300)은 인접한 발광 구조물들(300)과 독립적으로 제어될 수 있다. 예를 들어, 각 발광 구조물(300)의 제 1 전극(310)은 인접한 발광 구조물들(300)의 제 1 전극들(310)과 분리될 수 있다. 본 발명의 실시 예에 따른 유기 발광 표시 장치는 상기 제 1 전극(310)의 가장 자리를 덮는 बैं크 절연막(140)을 더 포함할 수 있다. 상기 बैं크 절연막(140)은 절연성 물질을 포함할 수 있다. 예를 들어, 상기 बैं크 절연막(140)은 유기 절연 물질을 포함할 수 있다. 상기 बैं크 절연막(140)은 상기 오버 코트층(130)과 다른 물질을 포함할 수 있다.
- [0061] 상기 발광층(320) 및 상기 제 2 전극(330)은 상기 बैं크 절연막(140)에 의해 노출된 상기 제 1 전극(310)의 일부 영역 상에 적층될 수 있다. 상기 박막 트랜지스터(200)는 상기 बैं크 절연막(140)과 중첩할 수 있다. 이에 따라, 본 발명의 실시 예에 따른 유기 발광 표시 장치에서는 상기 발광층(320)으로부터 상기 소자 기관(100) 방향으로 진행되는 빛이 상기 박막 트랜지스터(200)에 의해 차단되지 않을 수 있다.
- [0062] 상기 제 2 전극(330)은 상기 बैं크 절연막(140) 상으로 연장할 수 있다. 예를 들어, 상기 제 2 전극(330)은 상기 소자 기관(110)의 상기 비표시 영역(NA)을 향한 상기 बैं크 절연막(140)의 측면(140s) 상으로 연장할 수 있다. 상기 소자 기관(110)의 상기 비표시 영역(NA)을 향한 상기 बैं크 절연막(140)의 측면(140s)은 상기 제 2 전극(330)에 의해 완전히 가려질 수 있다. 이에 따라, 본 발명의 실시 예에 따른 유기 발광 표시 장치에서는 상기 제 2 전극(330)에 의해 상기 बैं크 절연막(140)이 외부 수분의 침투 경로로 기능하는 것이 방지될 수 있다.
- [0063] 상기 제 2 전극(330)은 상기 소자 기관(110)의 상기 비표시 영역(NA)을 향한 상기 오버 코트층(130)의 측면(130s) 상으로 연장할 수 있다. 예를 들어, 상기 제 2 전극(330)은 상기 소자 기관(110)의 상기 비표시 영역(NA)을 향한 상기 오버 코트층(130)의 측면(130s)을 완전히 덮을 수 있다. 상기 제 2 전극(330)은 상기 소자 기관(100)과 접촉하는 영역을 포함할 수 있다. 예를 들어, 상기 제 2 전극(330)의 단부는 상기 소자 기관(100)의 상기 비표시 영역(NA)과 직접 접촉할 수 있다. 상기 버퍼층(110), 상기 층간 절연막(120) 및 상기 하부 보호막(130)의 측면은 상기 제 2 전극(330)에 의해 완전히 가려질 수 있다. 이에 따라 본 발명의 실시 예에 따른 유기 발광 표시 장치에서는 외부 수분이 상기 소자 기관(100)과 상기 제 2 전극(330) 사이에 적층된 절연막 및 인접

한 절연막들 사이의 경계면을 통해 침투하는 것이 방지될 수 있다.

- [0064] 본 발명의 실시 예에 따른 유기 발광 표시 장치는 상기 소자 기관(100)과 상기 발광 구조물(300) 사이에 위치하는 컬러 필터(400)를 더 포함할 수 있다. 예를 들어, 상기 컬러 필터(400)는 상기 하부 보호막(120)과 상기 오버 코트층(130) 사이에 위치할 수 있다. 상기 컬러 필터(400)에 의한 단차는 상기 오버 코트층(130)에 의해 제거될 수 있다. 상기 컬러 필터(400)는 상기 발광층(320)에 의해 생성된 빛이 나타내는 색을 변경할 수 있다. 예를 들어, 상기 발광층(320)은 백색을 나타내는 빛을 생성하고, 상기 컬러 필터(400)는 상기 발광층(320)에 의해 생성된 빛을 이용하여 청색, 적색 또는 녹색을 구현할 수 있다. 상기 컬러 필터(400)의 수평 폭은 상기 बैं크 절연막(140)에 의해 노출된 상기 제 1 전극(310)의 일부 영역의 수평 폭 보다 클 수 있다. 이에 따라, 본 발명의 실시 예에 따른 유기 발광 표시 장치에서는 빛샘이 방지될 수 있다.
- [0065] 상기 하부 봉지층(500)은 상기 발광 구조물(300) 상에 위치할 수 있다. 상기 하부 봉지층(500)은 상기 소자 기관(100)의 상기 비표시 영역(NA) 상으로 연장할 수 있다. 예를 들어, 상기 하부 봉지층(500)은 상기 발광 구조물(300)의 외측에서 상기 소자 기관(100)과 직접 접촉하는 영역을 포함할 수 있다. 이에 따라, 본 발명의 실시 예에 따른 유기 발광 표시 장치에서는 상기 발광 구조물(300)은 상기 하부 봉지층(500)에 의해 밀폐될 수 있다.
- [0066] 상기 하부 봉지층(500)은 상기 발광 구조물(300)과 접촉할 수 있다. 예를 들어, 상기 소자 기관(100)과 대향하는 상기 제 2 전극(330)의 상부면은 상기 하부 봉지층(500)과 직접 접촉할 수 있다. 상기 하부 봉지층(500)은 상기 소자 기관(100)과 접촉하는 상기 제 2 전극(330)의 단부를 감쌀 수 있다. 상기 소자 기관(100)과 대향하는 상기 하부 봉지층(500)의 상부면은 평평한 평면일 수 있다. 상기 발광 구조물(300)에 의한 단차는 상기 하부 봉지층(500)에 의해 제거될 수 있다.
- [0067] 상기 하부 봉지층(500)은 절연성 물질을 포함할 수 있다. 상기 하부 봉지층(500)은 접착성 물질을 포함할 수 있다. 상기 하부 봉지층(500)은 경화 공정이 필요하지 않은 물질을 포함할 수 있다. 예를 들어, 상기 하부 봉지층(500)은 올레핀(olefin)계 물질을 포함할 수 있다.
- [0068] 상기 상부 봉지층(600)은 상기 하부 봉지층(500) 상에 위치할 수 있다. 예를 들어, 상기 상부 봉지층(600)은 상기 하부 봉지층(500)과 직접 접촉할 수 있다. 상기 상부 봉지층(600)은 흡습 물질(600p)을 포함할 수 있다. 이에 따라 본 발명의 실시 예에 따른 유기 발광 표시 장치에서는 상기 하부 봉지층(500)을 통해 침투하는 수분이 상기 상부 봉지층(600)의 상기 흡습 물질(600p)에 의해 포집될 수 있다. 또한, 본 발명의 실시 예에 따른 유기 발광 표시 장치에서는 상기 흡습 물질(600p)의 팽창에 의해 상기 발광 구조물(300)에 가해지는 응력(stress)이 상기 하부 봉지층(500)에 의해 완화될 수 있다. 따라서, 본 발명의 실시 예에 따른 유기 발광 표시 장치에서는 외부 수분으로부터 상기 발광 구조물(300)을 보호하기 위한 별도의 구성이 형성되지 않을 수 있다.
- [0069] 상기 상부 봉지층(600)은 상기 소자 기관(100)의 상기 표시 영역(AA) 및 상기 비표시 영역(NA) 상에 위치할 수 있다. 예를 들어, 상기 상부 봉지층(600)은 상기 하부 봉지층(500)의 측면과 수직 정렬되는 측면을 포함할 수 있다. 상기 소자 기관(100)의 상기 비표시 영역(NA) 상에서 상기 상부 봉지층(600)의 측면은 상기 하부 봉지층(500)의 측면과 연속될 수 있다. 이에 따라 본 발명의 실시 예에 따른 유기 발광 표시 장치에서는 상기 하부 봉지층(500)을 통해 침투하는 수분이 상기 상부 봉지층(600)에 의해 효과적으로 포집될 수 있다.
- [0070] 상기 상부 봉지층(600)은 절연성 물질을 포함할 수 있다. 상기 상부 봉지층(600)은 접착성 물질을 포함할 수 있다. 상기 상부 봉지층(600)은 경화 공정이 필요하지 않은 물질을 포함할 수 있다. 예를 들어, 상기 상부 봉지층(600)은 올레핀(olefin)계 물질을 포함할 수 있다. 이에 따라 본 발명의 실시 예에 따른 유기 발광 표시 장치에서는 상기 하부 봉지층(500) 및 상기 상부 봉지층(600)의 형성 공정에 의한 상기 발광층(320)의 열화가 방지될 수 있다.
- [0071] 상기 상부 봉지층(600)은 상기 하부 봉지층(500)과 다른 물질을 포함할 수 있다. 예를 들어, 상기 하부 봉지층(500)은 상기 상부 봉지층(600)보다 탄성을 갖는 물질을 포함할 수 있다. 이에 따라, 본 발명의 실시 예에 따른 유기 발광 표시 장치에서는 상기 상부 봉지층(600)의 수분 포집률과 무관하게, 상기 흡습 물질(600p)의 팽창에 의해 상기 발광 구조물(300)에 가해지는 응력(stress)이 완화될 수 있다.
- [0072] 상기 봉지 기관(700)은 상기 상부 봉지층(600) 상에 위치할 수 있다. 예를 들어, 상기 소자 기관(100)과 대향하는 상기 상부 봉지층(600)의 상부면은 상기 봉지 기관(700)과 직접 접촉할 수 있다. 상기 봉지 기관(700)은 상기 소자 기관(100)의 상기 표시 영역(AA) 및 상기 비표시 영역(NA)과 중첩할 수 있다. 상기 봉지 기관(700)의 크기는 상기 상부 봉지층(600)의 크기보다 클 수 있다. 상기 봉지 기관(700)의 크기는 상기 소자 기관(100)의 크기보다 작을 수 있다. 예를 들어, 상기 봉지 기관(700)의 측면은 상기 소자 기관(100)의 측면과 상기 상부 봉

지층(600)의 측면 사이에 위치할 수 있다. 상기 소자 기관(100)을 향한 상기 봉지 기관(700)의 하부면의 가장 자리는 상기 상부 봉지층(600)에 의해 노출될 수 있다. 이에 따라 본 발명의 실시 예에 따른 유기 발광 표시 장치에서는 상기 상부 봉지층(600)의 오정렬에 의한 불량이 방지될 수 있다.

[0073] 상기 봉지 기관(700)은 일정 이상의 강도를 갖는 물질을 포함할 수 있다. 예를 들어, 상기 봉지 기관(700)은 알루미늄(Al)과 같이 상대적으로 열전도율이 높은 금속을 포함할 수 있다. 이에 따라 본 발명의 실시 예에 따른 유기 발광 표시 장치에서는 영상을 구현하는 동작에서 발생한 열이 상기 하부 봉지층(500), 상기 상부 봉지층(600) 및 상기 봉지 기관(700)을 통해 외부로 방출될 수 있다.

[0074] 즉, 본 발명의 실시 예에 따른 유기 발광 표시 장치는 상기 발광 구조물(300)이 형성된 상기 소자 기관(100)에 금속을 포함하는 상기 봉지 기관(700)을 결합하는 봉지층(500, 600)을 상기 발광 구조물(300)과 직접 접촉하여, 방열 효율을 향상할 수 있다. 또한, 본 발명의 실시 예에 따른 유기 발광 표시 장치에서는 상기 발광 구조물(300) 상에 하부 봉지층(500) 및 상부 봉지층(600)이 순서대로 적층되되, 상기 발광 구조물(300)이 상기 하부 봉지층(500)에 의해 완전히 덮이고, 상기 흡습 물질(600p)이 상기 상부 봉지층(600)에만 위치함으로써, 수분을 포집한 상기 흡습 물질(600p)에 의해 상기 발광 구조물(300)의 상기 제 2 전극(330)과 금속을 포함하는 상기 봉지 기관(700) 사이가 전기적으로 연결되는 것이 방지될 수 있다. 덧붙여, 본 발명의 실시 예에 따른 유기 발광 표시 장치에서는 상기 하부 봉지층(500) 및 상기 상부 봉지층(600)이 경화 공정 없이 형성됨으로써, 상기 봉지 기관(700)을 상기 소자 기관(100)과 결합하는 공정에 의한 상기 발광층(320)의 열화가 방지될 수 있다. 결과적으로 본 발명의 실시 예에 따른 유기 발광 표시 장치에서는 상기 발광 구조물(300)이 형성된 상기 소자 기관(100)과 상기 흡습 물질(600p)을 포함하는 상기 상부 봉지층(600) 사이의 공간이 상기 하부 봉지층(500)에 의해 채워지되, 상기 하부 봉지층(500) 및 상기 상부 봉지층(600)이 경화 공정 없이 형성됨으로써, 상기 발광 구조물(300)의 수명 및 신뢰성이 향상될 수 있다.

[0075] 본 발명의 실시 예에 따른 유기 발광 표시 장치는 상기 하부 봉지층(500)의 수평 폭이 상기 상부 봉지층(600)의 수평 폭과 동일한 것으로 설명된다. 그러나, 본 발명의 다른 실시 예에 따른 유기 발광 표시 장치는 상기 하부 봉지층(500)보다 넓은 면적을 갖는 상기 상부 봉지층(600)을 포함할 수 있다. 예를 들어, 도 2에 도시된 바와 같이, 본 발명의 다른 실시 예에 따른 유기 발광 표시 장치에서는 상기 소자 기관(100)의 상기 비표시 영역(NA) 상에서 상기 상부 봉지층(600)이 상기 하부 봉지층(500)의 측면 상으로 연장할 수 있다. 본 발명의 다른 실시 예에 따른 유기 발광 표시 장치에서는 상기 상부 봉지층(600)이 상기 소자 기관(100)의 상기 비표시 영역(NA)과 직접 접촉하는 영역을 포함할 수 있다. 이에 따라 본 발명의 다른 실시 예에 따른 유기 발광 표시 장치에서는 상기 흡습 물질(600p)을 포함하는 상기 상부 봉지층(600)에 의해 외부 수분의 침투가 효과적으로 방지되며, 방열 효율이 향상될 수 있다.

[0076] 본 발명의 실시 예에 따른 유기 발광 표시 장치는 상기 봉지 기관(700)이 금속을 포함하는 단일층인 것으로 설명된다. 그러나, 본 발명의 다른 실시 예에 따른 유기 발광 표시 장치는 상기 봉지 기관(700)이 다층층 구조일 수 있다. 예를 들어, 도 3에 도시된 바와 같이, 본 발명의 다른 실시 예에 따른 유기 발광 표시 장치에서는 상기 봉지 기관(700)이 제 1 기재 기관(710), 금속 기관(720) 및 제 2 기재 기관(730)이 순서대로 위치하는 클래드 구조일 수 있다.

[0077] 상기 금속 기관(720)은 상기 제 1 기재 기관(710) 및 상기 제 2 기재 기관(730)보다 높은 열 전도율을 가질 수 있다. 예를 들어, 상기 금속 기관(720)은 알루미늄(Al) 및 크롬(Cr)과 같이 높은 열 전도율을 갖는 금속을 포함할 수 있다. 상기 제 1 기재 기관(710) 및 상기 제 2 기재 기관(730)은 상기 금속 기관(720)보다 높은 경도(hardness)를 갖는 물질을 포함할 수 있다. 상기 제 1 기재 기관(710) 및 상기 제 2 기재 기관(730)은 상기 금속 기관(720)보다 낮은 열팽창 계수를 가질 수 있다. 상기 제 2 기재 기관(730)은 상기 제 1 기재 기관(710)과 동일한 물질을 포함할 수 있다. 예를 들어, 상기 제 1 기재 기관(710) 및 상기 제 2 기재 기관(730)은 SUS를 포함할 수 있다. 이에 따라, 본 발명의 다른 실시 예에 따른 유기 발광 표시 장치에서는 상기 소자 기관(100)과 상기 봉지 기관(700)의 열팽창 계수 차이에 의한 휨 및 외부 충격에 의한 상기 금속 기관(720)의 손상을 최소화할 수 있다. 따라서, 본 발명의 다른 실시 예에 따른 유기 발광 표시 장치에서는 방열 효율이 효과적으로 향상될 수 있다. 상기 금속 기관(720)은 상기 제 1 기재 기관(710) 및 상기 제 2 기재 기관(730)보다 두꺼울 수 있다.

[0078] 본 발명의 다른 실시 예에 따른 유기 발광 표시 장치는 자성 입자들(800)을 이용하여 자성을 확보할 수 있다. 예를 들어, 도 4에 도시된 바와 같이, 본 발명의 다른 실시 예에 따른 유기 발광 표시 장치는 상기 봉지 기관(700) 상에 위치하는 자성 입자들(800)을 포함할 수 있다. 상기 자성 입자들(800)은 자성을 띠는 물질을 포함할

수 있다. 예를 들어, 상기 자성 입자들(800)은 철(Fe), 니켈(Ni), 코발트(Co)와 같은 강자성 금속을 포함할 수 있다. 상기 자성 입자들(800)은 도금 공정에 의해 형성될 수 있다. 예를 들어, 상기 자성 입자들(800)은 상기 봉지 기관(700)의 외측 표면과 직접 접촉할 수 있다. 상기 자성 입자들(800)은 상기 봉지 기관(700) 상에 규칙적으로 분산될 수 있다. 이에 따라 본 발명의 다른 실시 예에 따른 유기 발광 표시 장치에서는 상기 봉지 기관(700)이 자성 플레이트를 포함하는 지그(jig)에 의해 이동될 수 있으므로, 상기 소자 기관(100)과 상기 봉지 기관(700)의 결합 공정에서 상기 봉지 기관(700)의 위치 조절이 쉬워질 수 있다. 또한, 본 발명의 다른 실시 예에 따른 유기 발광 표시 장치에서는 상기 봉지 기관(700)의 이송 지그가 단순화됨으로써, 상기 이송 지그에 상기 봉지 기관(700)을 부착 및/또는 탈착하는 과정에서 발생하는 상기 봉지 기관(700) 및/또는 상기 소자 기관(100)의 손상이 방지될 수 있다. 덧붙여, 본 발명의 다른 실시 예에 따른 유기 발광 표시 장치에서는 상기 이송 지그에 의해 상기 봉지 기관(700)의 부착 및 탈착하는 공정이 단순화됨으로써, 상기 소자 기관(100)과 상기 봉지 기관(700)의 결합 공정에 소요되는 시간이 감소할 수 있다. 따라서, 본 발명의 다른 실시 예에 따른 유기 발광 표시 장치에서는 제조 효율이 향상될 수 있다. 그리고, 본 발명의 다른 실시 예에 따른 유기 발광 표시 장치에서는 제조 효율의 향상과 무관하게 상기 봉지 기관(700)의 금속이 선택될 수 있으므로, 방열 효율이 효과적으로 향상될 수 있다.

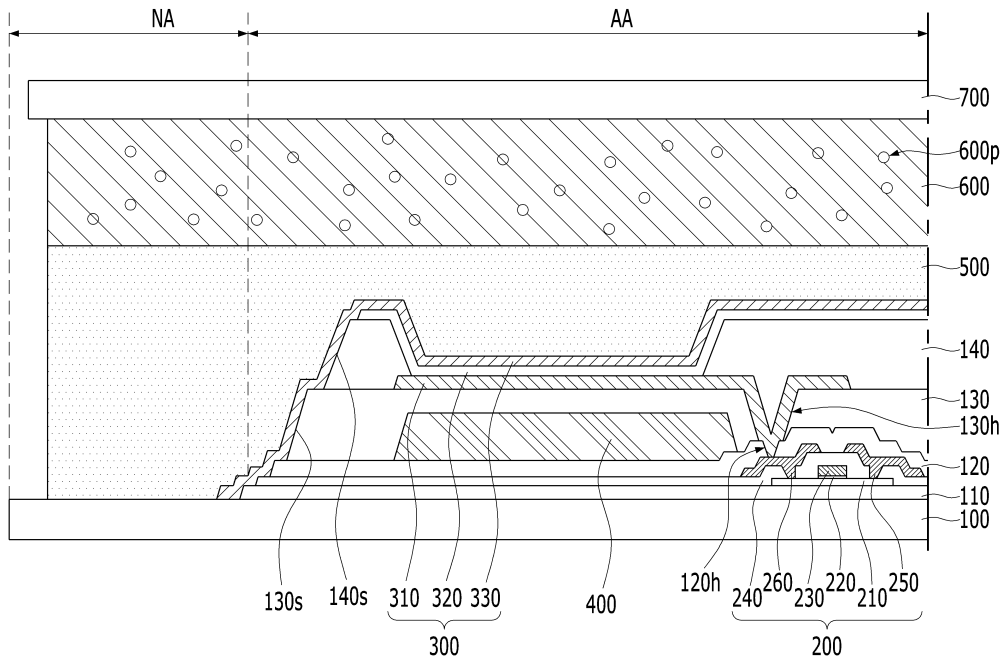
[0079] 본 발명의 다른 실시 예에 따른 유기 발광 표시 장치에서는 상기 봉지 기관(700)의 외측 표면 상에 상기 자성 입자들(800)이 도포되는 것으로 설명된다. 그러나, 도 5에 도시된 바와 같이, 본 발명의 또다른 실시 예에 따른 유기 발광 표시 장치에서는 상기 봉지 기관(700) 상에 위치하는 캡핑층(900) 및 상기 캡핑층(900) 내에 분산된 자성 입자들(900m)을 포함할 수 있다. 상기 캡핑층(900)은 절연성 물질을 포함할 수 있다. 예를 들어, 상기 캡핑층(900)은 실리콘 산화물을 포함할 수 있다. 이에 따라, 본 발명의 또다른 실시 예에 따른 유기 발광 표시 장치는 외부 충격에 의한 상기 봉지 기관(700)의 손상을 방지하며, 방열 효율 및 제조 효율을 향상할 수 있다.

**부호의 설명**

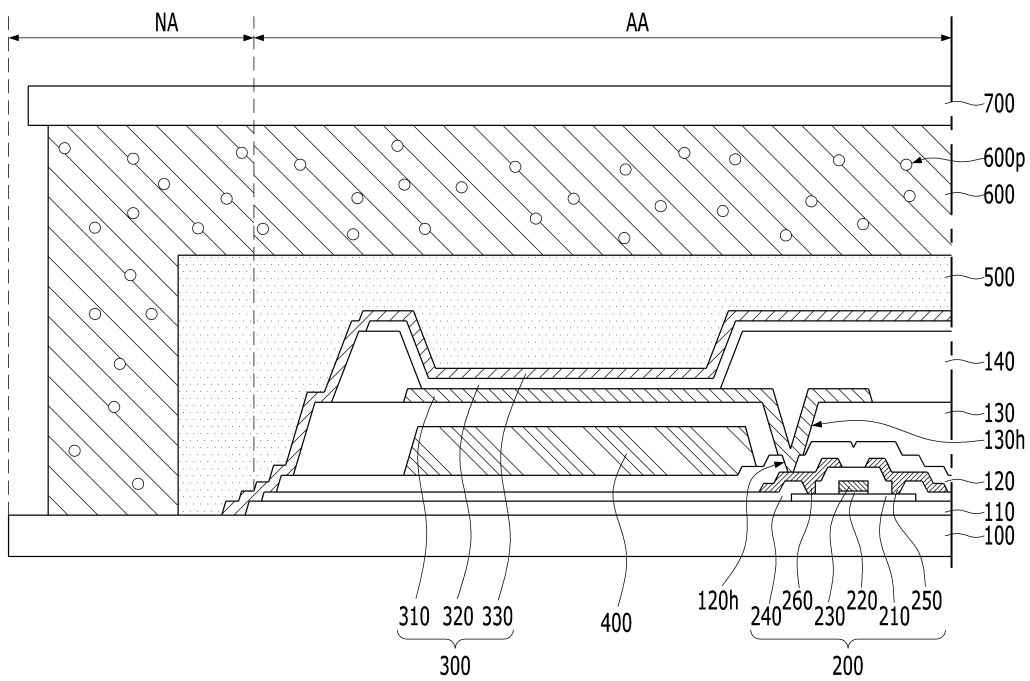
- [0080]
- |              |              |
|--------------|--------------|
| 100 : 소자 기관  | 300 : 발광 구조물 |
| 310 : 제 1 전극 | 320 : 발광층    |
| 330 : 제 2 전극 | 500 : 하부 봉지층 |
| 600 : 상부 봉지층 | 600p : 흡습 물질 |
| 700 : 봉지 기관  |              |

도면

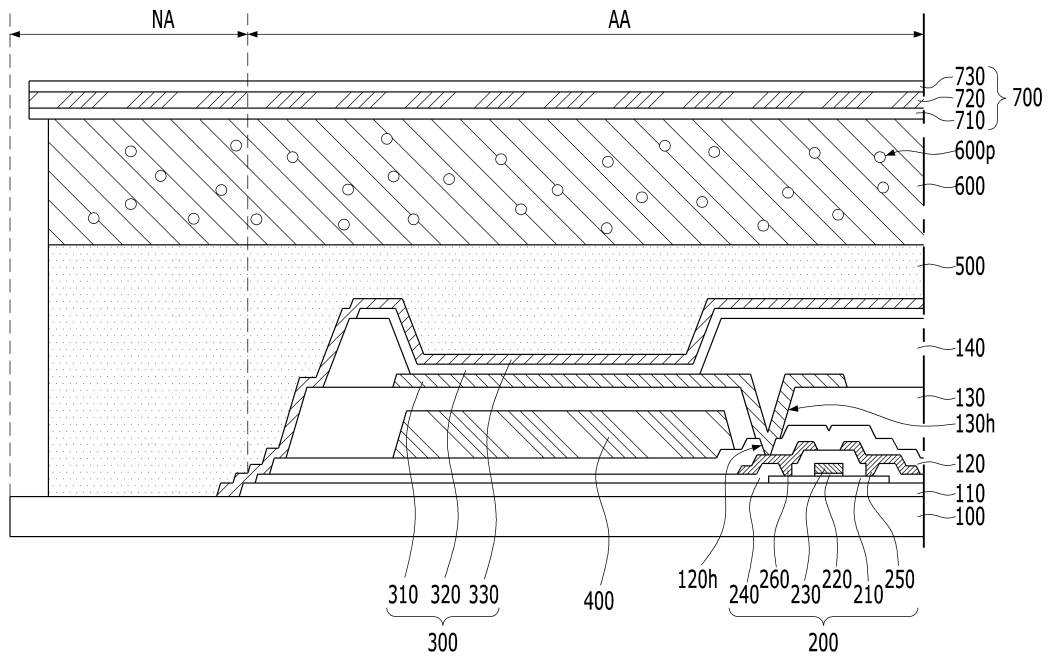
도면1



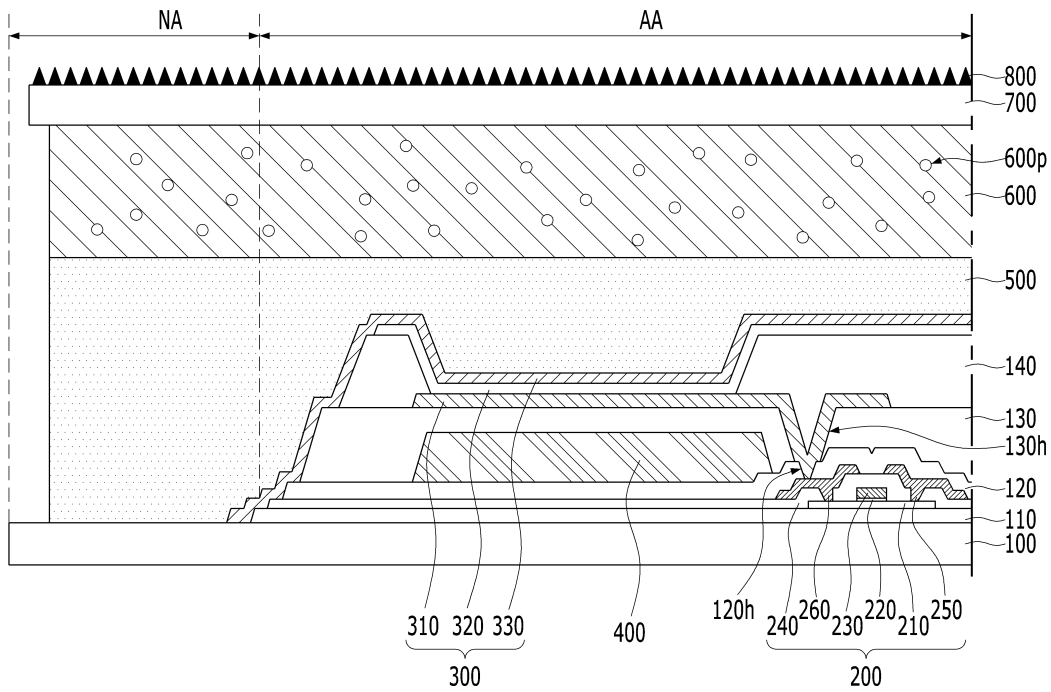
도면2



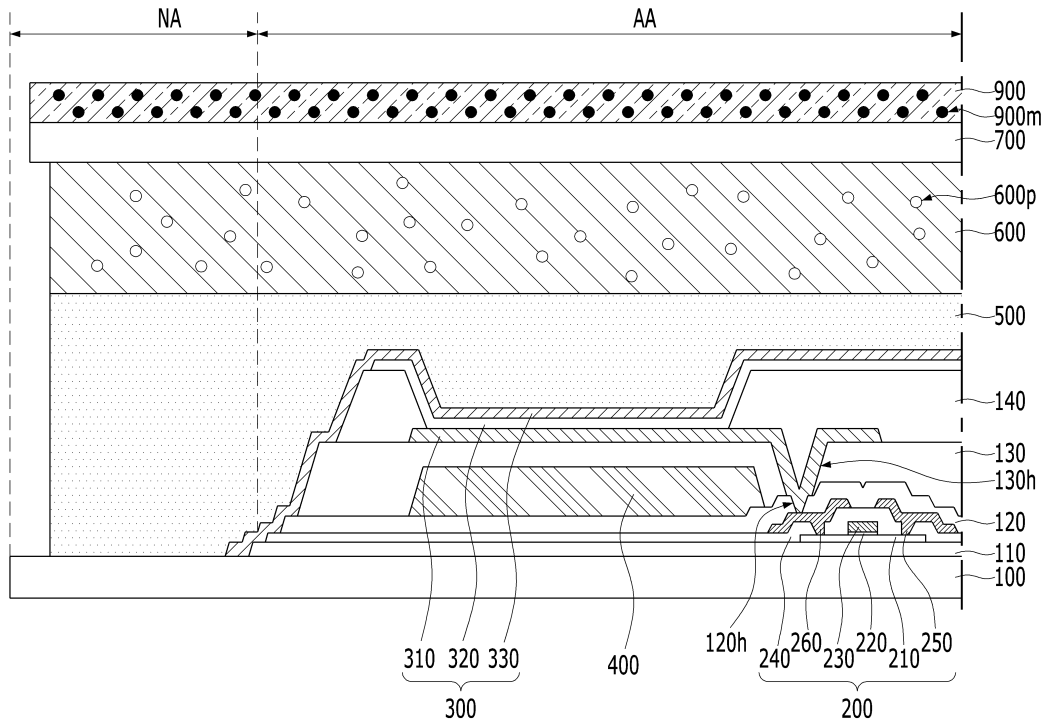
도면3



도면4



도면5



专利名称(译)	一种有机发光显示装置，包括封装层		
公开(公告)号	<a href="#">KR1020190024102A</a>	公开(公告)日	2019-03-08
申请号	KR1020170110729	申请日	2017-08-31
[标]申请(专利权)人(译)	乐金显示有限公司		
申请(专利权)人(译)	LG显示器有限公司		
[标]发明人	신영훈 김민수		
发明人	신영훈 김민수		
IPC分类号	H01L51/52 H01L27/32		
CPC分类号	H01L51/5246 H01L27/3246 H01L27/3258 H01L27/3262 H01L51/5203 H01L51/5253 H01L51/5237 H01L51/5256 H01L51/5259 H01L27/322 H01L51/5268 H01L51/529 H01L51/5012		
代理人(译)	Bakyoungbok		
外部链接	<a href="#">Espacenet</a>		

摘要(译)

技术领域本发明涉及一种有机发光显示装置，其中，封装基板与通过封装层在其上形成发光结构的元件基板耦合，其中，封装层包括依次设置在发光结构上的下部封装层和上部封装层。。下封装层与发光结构直接接触。上封装层包括吸湿材料。封装基板包括金属。因此，在根据本发明的精神的有机发光二极管显示器中，可以防止外部湿气的渗透并且可以提高散热效率。

