



(19) 대한민국특허청(KR)  
(12) 공개특허공보(A)

(11) 공개번호 10-2016-0047069  
(43) 공개일자 2016년05월02일

(51) 국제특허분류(Int. Cl.)  
H01L 27/32 (2006.01) H01L 51/50 (2006.01)  
(21) 출원번호 10-2014-0142820  
(22) 출원일자 2014년10월21일  
심사청구일자 없음

(71) 출원인  
삼성디스플레이 주식회사  
경기 용인시 기흥구 삼성로 1 (농서동)  
(72) 발명자  
정진태  
경기도 용인시 기흥구 삼성로 95 (농서동)  
(74) 대리인  
강진섭, 문용호, 이용우

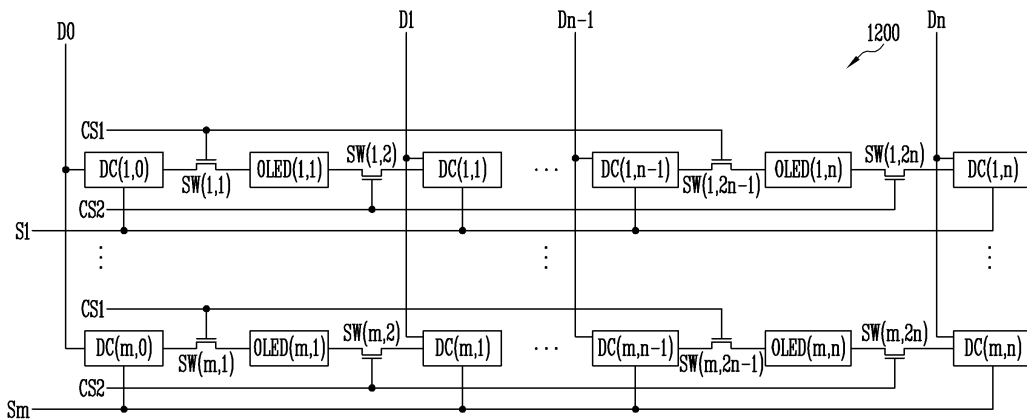
전체 청구항 수 : 총 12 항

(54) 발명의 명칭 유기전계발광 표시장치

(57) 요약

본 발명의 일 실시예에 따른 유기전계발광 표시장치는 제1 방향으로 연장된 스캔 라인들, 상기 제1 방향과 교차되는 제2 방향으로 연장된 데이터 라인들, 상기 스캔 라인들 및 상기 데이터 라인들과 접속되며, 구동 전류들을 출력하는 화소 구동회로들 및 상기 구동 전류들 중 적어도 일부에 의해 발광하는 유기발광다이오드들을 포함하고, 상기 화소 구동회로들은 제1 화소 구동회로 및 제2 화소 구동회로를 포함하고, 상기 유기발광다이오드들은 제1 유기발광다이오드를 포함하며, 상기 제1 유기발광다이오드는 제1 프레임에서 상기 제1 화소 구동회로에서 출력된 구동 전류에 의해 제1 휘도로 발광하고, 제2 프레임에서 상기 제2 화소 구동회로에서 출력된 구동 전류에 의해 제2 휘도로 발광할 수 있다.

대표도 - 도2



## 명세서

### 청구범위

#### 청구항 1

제1 방향으로 연장된 스캔 라인들;

상기 제1 방향과 교차되는 제2 방향으로 연장된 데이터 라인들;

상기 스캔 라인들 및 상기 데이터 라인들과 접속되며, 구동 전류들을 출력하는 화소 구동회로들; 및

상기 구동 전류들 중 적어도 일부에 의해 발광하는 유기발광다이오드들을 포함하고,

상기 화소 구동회로들은 제1 화소 구동회로 및 제2 화소 구동회로를 포함하고, 상기 유기발광다이오드들은 제1 유기발광다이오드를 포함하며,

상기 제1 유기발광다이오드는 제1 프레임에서 상기 제1 화소 구동회로에서 출력된 구동 전류에 의해 제1 휘도로 발광하고, 제2 프레임에서 상기 제2 화소 구동회로에서 출력된 구동 전류에 의해 제2 휘도로 발광하는 유기전계 발광 표시장치.

#### 청구항 2

제1항에 있어서,

상기 유기전계발광 표시장치는 상기 구동회로들과 상기 유기발광다이오드들의 전기적 연결 상태를 제어하는 스위치들을 더 포함하는 유기전계발광 표시장치.

#### 청구항 3

제2항에 있어서,

상기 스위치들은 상기 제1 유기발광다이오드와 상기 제1 화소 구동회로 사이에 배치된 제1 스위치 및 상기 제1 유기발광다이오드와 상기 제2 화소 구동회로 사이에 배치된 제2 스위치를 포함하며,

상기 제1 프레임에서는 상기 제1 스위치가 온(on)되고 상기 제2 스위치가 오프(off)되며, 상기 제2 프레임에서는 상기 제1 스위치가 오프되고 상기 제2 스위치가 온되는 유기전계발광 표시장치.

#### 청구항 4

제1항에 있어서,

상기 제1 화소 구동회로가 오동작하는 경우, 상기 제1 유기발광다이오드는 상기 제1 프레임에서 발광하지 않고, 상기 제2 프레임에서 제3 휘도로 발광하며, 상기 제3 휘도는 상기 제2 휘도보다 높은 것을 특징으로 하는 유기전계발광 표시장치.

#### 청구항 5

제4항에 있어서,

상기 제3 휘도는 상기 제2 휘도의 2배 이상인 것을 특징으로 하는 유기전계발광 표시장치.

#### 청구항 6

제4항에 있어서,

상기 유기전계발광 표시장치는, 상기 스캔 라인들 및 상기 데이터 라인들에 각각 스캔 신호들 및 데이터 전압들을 인가하는 구동부를 더 포함하고,

상기 구동부는 상기 제1 화소 구동회로가 오동작하는 경우, 상기 데이터 전압들 중 상기 제2 화소 구동회로에 인가되는 데이터 전압의 레벨을 변화시키는 유기전계발광 표시장치.

**청구항 7**

제3항에 있어서,

상기 제1 화소 구동회로가 오동작하는 경우, 상기 제1 프레임 및 상기 제2 프레임에서 상기 제1 스위치가 오픈되는 것을 특징으로 하는 유기전계발광 표시장치.

**청구항 8**

제1항에 있어서,

상기 제1 화소 구동회로 및 상기 제2 화소 구동회로는 동일한 스캔 라인과 접속되고, 상기 제1 방향으로 이웃하는 유기전계발광 표시장치.

**청구항 9**

제8항에 있어서,

상기 유기발광다이오드들의 각각의 행은  $n$ ( $n$ 은 양의 정수)개의 유기발광다이오드들을 포함하며, 상기 데이터 라인들의 개수는  $n+1$ 인 것을 특징으로 하는 유기전계발광 표시장치.

**청구항 10**

제1항에 있어서,

상기 제1 화소 구동회로 및 상기 제2 화소 구동회로는 동일한 데이터 라인과 접속되고, 상기 제2 방향으로 이웃하는 유기전계발광 표시장치.

**청구항 11**

제10항에 있어서,

상기 유기발광다이오드들의 각각의 열은  $m$ ( $m$ 은 양의 정수)개의 유기발광다이오드들을 포함하며, 상기 스캔 라인들의 개수는  $m+1$ 인 것을 특징으로 하는 유기전계발광 표시장치.

**청구항 12**

제3항에 있어서,

상기 제1 스위치와 상기 제2 스위치는 교대로 온되는 것을 특징으로 하는 유기전계발광 표시장치.

**발명의 설명**

**기술 분야**

[0001] 본 발명의 실시예는 화소 구동회로 중 일부가 오동작하더라도 리페어할 수 있는 유기전계발광 표시장치에 관한 것이다.

**배경 기술**

[0002] 정보화 사회가 발전함에 따라 화상을 표시하기 위한 표시장치에 대한 요구가 다양한 형태로 증가하고 있으며, 근래에는 액정표시장치(liquid crystal display), 플라즈마표시장치(plasma display panel), 유기전계발광 표시장치(organic light emitting display)와 같은 여러가지 표시장치가 활용되고 있다.

[0003] 표시장치 중에서 유기전계발광 표시장치는 스캔 신호가 인가되는 스캔 라인들, 스캔 라인들과 교차되는 데이터 라인들, 화소 구동회로들 및 유기발광다이오드들을 포함한다.

[0004] 한편, 유기전계발광 표시장치의 제조 공정 중에 화소 구동회로에 불량이 발생할 수 있으며, 이로 인해 유기전계발광 표시장치의 수율이 저하되는 문제가 있었다.

[0005] 수율을 개선하기 위해, 화소 구동회로에 불량이 생기는 경우 그에 대응하는 유기발광다이오드를 예비(더미) 화

소 구동회로와 전기적으로 연결시켜 정상적으로 동작시키는 방법이 제안되었다. 전기적으로 연결시키는 방법으로는 레이저 조사 등이 사용되었다.

[0006] 그러나 레이저 조사 등을 사용하여 예비 화소 구동회로와 유기발광다이오드를 전기적으로 연결하는 경우, 유기발광다이오드 또는 기판이 손상되는 문제가 있었다.

### 발명의 내용

#### 해결하려는 과제

[0007] 본 발명의 실시예는 제어신호 및 데이터 전압의 레벨을 변경하는 것을 통해 오동작하는 화소 구동회로를 리페어할 수 있는 유기전계발광 표시장치를 제공하기 위한 것이다.

#### 과제의 해결 수단

[0008] 본 발명의 일 실시예에 따른 유기전계발광 표시장치는 제1 방향으로 연장된 스캔 라인들, 상기 제1 방향과 교차되는 제2 방향으로 연장된 데이터 라인들, 상기 스캔 라인들 및 상기 데이터 라인들과 접속되며, 구동 전류들을 출력하는 화소 구동회로들 및 상기 구동 전류들 중 적어도 일부에 의해 발광하는 유기발광다이오드들을 포함하고, 상기 화소 구동회로들은 제1 화소 구동회로 및 제2 화소 구동회로를 포함하고, 상기 유기발광다이오드들은 제1 유기발광다이오드를 포함하며, 상기 제1 유기발광다이오드는 제1 프레임에서 상기 제1 화소 구동회로에서 출력된 구동 전류에 의해 제1 휘도로 발광하고, 제2 프레임에서 상기 제2 화소 구동회로에서 출력된 구동 전류에 의해 제2 휘도로 발광할 수 있다.

[0009] 실시예에 따라, 상기 유기전계발광 표시장치는 상기 구동회로들과 상기 유기발광다이오드들의 전기적 연결 상태를 제어하는 스위치들을 더 포함할 수 있다.

[0010] 실시예에 따라, 상기 스위치들은 상기 제1 유기발광다이오드와 상기 제1 화소 구동회로 사이에 배치된 제1 스위치 및 상기 제1 유기발광다이오드와 상기 제2 화소 구동회로 사이에 배치된 제2 스위치를 포함할 수 있으며, 상기 제1 프레임에서는 상기 제1 스위치가 온(on)되고 상기 제2 스위치가 오프(off)될 수 있으며, 상기 제2 프레임에서는 상기 제1 스위치가 오프되고 상기 제2 스위치가 온될 수 있다.

[0011] 실시예에 따라, 상기 제1 화소 구동회로가 오동작하는 경우, 상기 제1 유기발광다이오드는 상기 제1 프레임에서 발광하지 않고, 상기 제2 프레임에서 제3 휘도로 발광할 수 있으며, 상기 제3 휘도는 상기 제2 휘도보다 높을 수 있다.

[0012] 실시예에 따라, 상기 제3 휘도는 상기 제2 휘도의 2배 이상일 수 있다.

[0013] 실시예에 따라, 상기 유기전계발광 표시장치는, 상기 스캔 라인들 및 상기 데이터 라인들에 각각 스캔 신호들 및 데이터 전압들을 인가하는 구동부를 더 포함할 수 있고, 상기 구동부는 상기 제1 화소 구동회로가 오동작하는 경우, 상기 데이터 전압들 중 상기 제2 화소 구동회로에 인가되는 데이터 전압의 레벨을 변화시킬 수 있다.

[0014] 실시예에 따라, 상기 제1 화소 구동회로가 오동작하는 경우, 상기 제1 프레임 및 상기 제2 프레임에서 상기 제1 스위치가 오프될 수 있다.

[0015] 실시예에 따라, 상기 제1 화소 구동회로 및 상기 제2 화소 구동회로는 동일한 스캔 라인과 접속될 수 있고, 상기 제1 방향으로 이웃할 수 있다.

[0016] 실시예에 따라, 상기 유기발광다이오드들의 각각의 행은  $n$ ( $n$ 은 양의 정수)개의 유기발광다이오드들을 포함하며, 상기 데이터 라인들의 개수는  $n+1$ 일 수 있다.

[0017] 실시예에 따라, 상기 제1 화소 구동회로 및 상기 제2 화소 구동회로는 동일한 데이터 라인과 접속되고, 상기 제2 방향으로 이웃할 수 있다.

[0018] 실시예에 따라, 상기 유기발광다이오드들의 각각의 열은  $m$ ( $m$ 은 양의 정수)개의 유기발광다이오드들을 포함하며, 상기 스캔 라인들의 개수는  $m+1$ 일 수 있다.

[0019] 실시예에 따라, 상기 제1 스위치와 상기 제2 스위치는 교대로 온될 수 있다.

### 발명의 효과

[0020] 본 발명의 실시예에 따른 유기전계발광 표시장치는 제어신호 및 데이터 전압의 레벨을 변경하는 것을 통해 오동작하는 화소 구동회로를 리페어할 수 있는 효과가 있다.

**도면의 간단한 설명**

[0021] 도 1은 본 발명의 일 실시예에 따른 유기전계발광 표시장치를 설명하기 위한 도면이다.  
 도 2는 도 1에 도시된 유기전계발광 표시장치 중 화소 구동회로들, 유기발광다이오드들 및 스위치들을 설명하기 위한 도면이다.  
 도 3은 본 발명의 다른 실시예에 따른 유기전계발광 표시장치를 설명하기 위한 도면이다.  
 도 4는 도 3에 도시된 유기전계발광 표시장치 중 화소 구동회로들, 유기발광다이오드들 및 스위치들을 설명하기 위한 도면이다.  
 도 5a는 도 1에 도시된 유기전계발광 표시장치에서 제1 화소 구동회로 및 제2 화소 구동회로가 정상적으로 동작하는 경우, 제1 스위치, 제2 스위치 및 제1 유기발광다이오드의 동작을 설명하기 위한 도면이다.  
 도 5b는 도 1에 도시된 유기전계발광 표시장치에서 제1 화소 구동회로는 오동작하고 제2 화소 구동회로는 정상적으로 동작하는 경우, 제1 스위치, 제2 스위치 및 제1 유기발광다이오드의 동작을 설명하기 위한 도면이다.  
 도 6은 도 1에 도시된 유기전계발광 표시장치 중 화소 구동회로의 일 실시예를 설명하기 위한 도면이다.

**발명을 실시하기 위한 구체적인 내용**

[0022] 이하 첨부된 도면을 참조하여 본 발명에 따른 바람직한 실시예들을 상세히 설명한다. 명세서 전체에 걸쳐서 동일한 참조번호들은 실질적으로 동일한 구성요소들을 의미한다. 이하의 설명에서, 본 발명과 관련된 공지 기능 혹은 구성에 대한 구체적인 설명이 본 발명의 요지를 불필요하게 흐릴 수 있다고 판단되는 경우, 그 상세한 설명을 생략한다. 또한, 이하의 설명에서 사용되는 구성요소 명칭은 명세서 작성의 용이함을 고려하여 선택된 것일 수 있는 것으로서, 실제 제품의 부품 명칭과는 상이할 수 있다.

[0023] 도 1은 본 발명의 일 실시예에 따른 유기전계발광 표시장치를 설명하기 위한 도면이며, 도 2는 도 1에 도시된 유기전계발광 표시장치 중 화소 구동회로들, 유기발광다이오드들 및 스위치들을 설명하기 위한 도면이다.

[0024] 도 1을 참조하면, 유기전계발광 표시장치는 구동부(1100) 및 표시패널(1200)을 포함한다. 구동부(1100)는 호스트(1110), 타이밍 컨트롤러(1120), 데이터 구동부(1130) 및 스캔 구동부(1140)를 포함할 수 있다. 도 1에서, 유기발광다이오드들 및 스위치들은 생략되었다.

[0025] 호스트(1110)는 외부로부터의 전기 신호를 수신하여 타이밍 컨트롤러(1120)에 제공한다. 호스트(1110)는 스케일러(scaler)가 내장된 시스템 온 칩(System on Chip, 이하 "SoC"라 함)을 포함하여 외부 비디오 소스 기기로부터 입력된 영상 데이터(RGB), 수직 동기신호(Vsync) 및 수평 동기신호(Hsync)를 타이밍 컨트롤러(1120)에 제공할 수 있다. 또한, 다른 신호들(예를 들어, 데이터 인에이블 신호, 도트 클럭 등)도 타이밍 컨트롤러(1120)에 제공할 수 있다.

[0026] 타이밍 컨트롤러(1120)는 호스트(1110)로부터 타이밍신호들(Vsync, Hsync)을 공급받아 데이터 구동부(1130)와 스캔 구동부(1140)의 동작 타이밍을 제어하기 위한 타이밍 제어신호들을 생성한다. 타이밍 제어신호들은 스캔 구동부(1140)의 동작 타이밍을 제어하기 위한 스캔 타이밍 제어신호(SCS), 데이터 구동부(1130)의 동작 타이밍과 데이터 전압을 제어하기 위한 데이터 타이밍 제어신호(DCS)를 포함한다. 또한, 표시패널(1200)이 영상을 표시할 수 있도록 데이터 구동부(1130)에 영상 데이터(RGB)를 출력한다.

[0027] 데이터 구동부(1130)는 데이터 타이밍 제어신호(DCS)에 응답하여 타이밍 컨트롤러(1120)로부터 입력되는 영상 데이터(RGB)를 래치한다. 데이터 구동부(1130)는 다수의 소스 드라이브 IC들을 포함하며, 소스 드라이브 IC들은 다양한 공정들에 의해 표시패널(1200)의 n+1개의 데이터 라인들(D0 내지 Dn, n은 양의 정수)에 전기적으로 접속될 수 있다. 도 1에 의해 설명되는 실시예의 경우, 데이터 구동부(1130)는 제1 프레임에서 데이터 라인들(D0 내지 Dn-1)에 데이터 전압들을 인가하고, 제2 프레임에서는 데이터 라인들(D1 내지 Dn)에 데이터 전압들을 인가할 수 있다.

[0028] 스캔 구동부(1140)는 매번의 프레임마다, 특히 제1 프레임 및 제2 프레임에서, 스캔 타이밍 제어신호(SCS)에 응

답하여 스캔 신호를 스캔 라인들(S1 내지 Sm, m은 양의 정수)에 순차적으로 인가한다. 스캔 구동부(1140)는 다양한 공정들에 의해 표시패널(1200)의 스캔 라인들(S1 내지 Sm)에 전기적으로 접속될 수 있다.

[0029] 도 2를 추가적으로 참조하면, 표시패널(1200)은 스캔 라인들(S1 내지 Sm), 데이터 라인들(D0 내지 Dn), 화소 구동회로들(DC(1,0) 내지 DC(m,n)) 및 유기발광다이오드들(OLED(1,1) 내지 OLED(m,n))을 포함한다. 화소 구동회로(DC(m,n))는 스캔 라인(Sm)에 스캔 신호가 인가되는 타이밍에 데이터 라인(Dn)에 인가된 데이터 전압을 입력 받고, 구동 전류를 출력할 수 있다. 구동 전류의 레벨은 데이터 라인(Dn)에 인가된 데이터 전압의 레벨을 기반으로 결정된다. 각각의 유기발광다이오드는 다른 유기발광다이오드와 제1 방향 또는 제2 방향으로 이웃할 수 있다. 도 1 및 도 2에 도시된 실시예에서, 유기발광다이오드들(OLED(1,1) 내지 OLED(m,n))은 m개의 행과 n개의 열을 갖는 행렬 형태로 배치될 수 있다. 각각의 행은 n개의 유기발광다이오드들을 포함하며, 데이터 라인들(D0 내지 Dn)의 개수는 n+1이다.

[0030] 도 2를 참조하면, 표시패널(1200)은 화소 구동회로들(DC(1,0) 내지 DC(m,n)), 유기발광다이오드들(OLED(1,1) 내지 OLED(m,n)) 및 스위치들(SW(1,1) 내지 SW(m,2n))을 포함한다. 도 1에서 설명되었던 스캔 라인들 및 데이터 라인들은 생략되었다.

[0031] 각각의 유기발광다이오드는 두 개의 화소 구동회로들과 전기적으로 연결될 수 있으며, 두 개의 화소 구동회로들 중 어느 하나로부터 구동 전류를 입력받을 수 있다. 이후에는 설명의 편의를 위해, 유기발광다이오드(OLED(1,1))에 대해 설명될 것이다. 유기발광다이오드(OLED(1,1))는 스위치(SW(1,1))를 통해 화소 구동회로(DC(1,0))와 전기적으로 연결될 수 있으며, 스위치(SW(1,2))를 통해 화소 구동회로(DC(1,1))와 전기적으로 연결될 수 있다. 스위치(SW(1,1), SW(1,2))는 P형 또는 N형 트랜지스터로 구현될 수 있다. 스위치(SW(1,1))는 그 게이트에 제1 제어신호(CS1)가 인가되는 경우에만 온(on)되며, 스위치(SW(1,2))는 그 게이트에 제2 제어신호(CS2)가 인가되는 경우에만 온(on)된다. 제1 프레임에서는 스위치(SW(1,1))의 게이트에 제1 제어신호(CS1)가 인가되고 스위치(SW(1,2))의 게이트에 제2 제어신호(CS2)가 인가되지 않으므로, 스위치(SW(1,1))는 온(on)되고 스위치(SW(1,2))는 오프(off)된다. 따라서, 유기발광다이오드(OLED(1,1))는 화소 구동회로(DC(1,0))에서 출력된 구동 전류를 바탕으로 발광한다. 제2 프레임에서는 스위치(SW(1,2))의 게이트에 제2 제어신호(CS2)가 인가되고 스위치(SW(1,1))의 게이트에 제1 제어신호(CS1)가 인가되지 않으므로, 스위치(SW(1,1))는 오프되고 스위치(SW(1,2))는 온된다. 따라서, 유기발광다이오드(OLED(1,1))는 화소 구동회로(DC(1,1))에서 출력된 구동 전류를 바탕으로 발광한다. 유기발광다이오드(OLED(1,1))에 구동 전류를 출력할 수 있는 화소 구동회로(DC(1,0)) 및 화소 구동회로(DC(1,1))는, 동일한 스캔 라인에 접속되고 제1 방향으로 이웃하게 배치될 수 있다. 유기발광다이오드들(OLED(1,1) 내지 OLED(m,n))은 제1 프레임에서 화소 구동회로들(DC(1,0) 내지 DC(m,n-1))에 각각 전기적으로 연결되고, 제2 프레임에서 화소 구동회로들(DC(1,1) 내지 DC(m,n))에 각각 전기적으로 연결될 수 있다. 데이터 구동부(1130)는 제1 프레임에서 데이터 라인들(D0 내지 Dn-1)에 데이터 전압들을 인가할 수 있고, 제2 프레임에서는 데이터 라인들(D1 내지 Dn)에 데이터 전압들을 인가할 수 있다.

[0032] 도 3은 본 발명의 다른 실시예에 따른 유기전계발광 표시장치를 설명하기 위한 도면이고, 도 4는 도 3에 도시된 유기전계발광 표시장치 중 화소 구동회로들, 유기발광다이오드들 및 스위치들을 설명하기 위한 도면이다.

[0033] 도 3을 참조하면, 유기전계발광 표시장치는 구동부(2100) 및 표시패널(2200)을 포함한다. 구동부(2100)는 호스트(2110), 타이밍 컨트롤러(2120), 데이터 구동부(2130) 및 스캔 구동부(2140)를 포함할 수 있다. 호스트(2110) 및 타이밍 컨트롤러(2120)는 각각 상술한 호스트(1110), 타이밍 컨트롤러(1120)와 동일하므로 설명이 생략되어도 무방하다. 데이터 구동부(2130)는 n개의 데이터 라인들(D1 내지 Dn)에 데이터 전압을 인가할 수 있으며, 스캔 구동부(2140)는 m+1개의 스캔 라인들(S0 내지 Sm)에 스캔 신호를 인가할 수 있다. 제1 프레임에서는 스캔 라인들(S0 내지 Sm-1)에 스캔 신호를 순차적으로 인가하며, 제2 프레임에서는 스캔 라인들(S1 내지 Sm)에 스캔 신호를 순차적으로 인가할 수 있다.

[0034] 표시패널(2200)은 스캔 라인들(S0 내지 Sm), 데이터 라인들(D1 내지 Dn), 화소 구동회로들(DC(0,1) 내지 DC(m,n)) 및 유기발광다이오드들(OLED(1,1) 내지 OLED(m,n))을 포함한다. 화소 구동회로(DC(m,n))의 동작은 도 1을 참조하여 설명된 것과 동일하므로 상세한 설명이 생략되어도 무방하다. 각각의 유기발광다이오드는 다른 유기발광다이오드와 제1 방향 또는 제2 방향으로 이웃한다. 도 3 및 도 4에 도시된 실시예에서, 유기발광다이오드들(OLED(1,1) 내지 OLED(m,n))은 m개의 행과 n개의 열을 갖는 행렬 형태로 배치될 수 있다. 각각의 열은 m개의

유기발광다이오드들을 포함하며, 스캔 라인들(S0 내지 Sm)의 개수는 m+1이다.

[0035] 도 4를 참조하면, 표시패널(2200)은 화소 구동회로들(DC(0,1) 내지 DC(m,n)), 유기발광다이오드들(OLED(1,1) 내지 OLED(m,n)) 및 스위치들(SW(1,1) 내지 SW(2m,n))을 포함한다. 도 3에서 설명되었던 스캔 라인들 및 데이터 라인들은 생략되었으며, 유기발광다이오드들(OLED(1,1) 내지 OLED(m,n))은 도 2와 동일하게 제1 방향으로 n개가 배열되었고 제2 방향으로 m개가 배열되었다. 이후에는 설명의 편의를 위해, 유기발광다이오드(OLED(1,1))에 대해 설명될 것이다. 유기발광다이오드(OLED(1,1))는 스위치(SW(1,1))를 통해 화소 구동회로(DC(0,1))와 전기적으로 연결될 수 있으며, 스위치(SW(2,1))를 통해 화소 구동회로(DC(1,1))와 전기적으로 연결될 수 있다. 스위치(SW(1,1), SW(2,1))는 P형 또는 N형 트랜지스터로 구현될 수 있다. 스위치(SW(1,1))는 그 게이트에 제1 제어신호(CS1)가 인가되는 경우에만 온(on)되며, 스위치(SW(2,1))는 그 게이트에 제2 제어신호(CS2)가 인가되는 경우에만 온(on)된다. 제1 프레임에서는 제1 제어신호(CS1)가 인가되고 제2 제어신호(CS2)가 인가되지 않으므로, 스위치(SW(1,1))는 온되고 스위치(SW(2,1))는 오프된다. 따라서, 유기발광다이오드(OLED(1,1))는 화소 구동회로(DC(0,1))에서 출력된 구동 전류를 바탕으로 발광한다. 제2 프레임에서는 제2 제어신호(CS2)가 인가되고 제1 제어신호(CS1)가 인가되지 않으므로, 스위치(SW(1,1))는 오프되고 스위치(SW(2,1))는 온된다. 따라서, 유기발광다이오드(OLED(1,1))는 화소 구동회로(DC(1,1))에서 출력된 구동 전류를 바탕으로 발광한다. 유기발광다이오드(OLED(1,1))에 구동 전류를 출력할 수 있는 화소 구동회로(DC(0,1)) 및 화소 구동회로(DC(1,1))는, 동일한 데이터 라인에 접속되고 제2 방향으로 이웃하게 배치될 수 있다. 유기발광다이오드들(OLED(1,1) 내지 OLED(m,n))은 제1 프레임에서 화소 구동회로들(DC(0,1) 내지 DC(m-1,n))에 각각 전기적으로 연결되고, 제2 프레임에서 화소 구동회로들(DC(1,1) 내지 DC(m,n))에 각각 전기적으로 연결될 수 있다. 스캔 구동부(1140)는 제1 프레임에서 스캔 라인들(S0 내지 Sm-1)에 스캔 신호들을 인가하고, 제2 프레임에서는 스캔 라인들(S1 내지 Sm)에 스캔 신호들을 인가할 수 있다.

[0036] 도 5a는 도 1에 도시된 유기전계발광 표시장치에서 제1 화소 구동회로 및 제2 화소 구동회로가 정상적으로 동작하는 경우, 제1 스위치, 제2 스위치 및 제1 유기발광다이오드의 동작을 설명하기 위한 도면이다. 설명의 편의를 위해 제1 화소 구동회로는 화소 구동회로(DC(1,0))로, 제2 화소 구동회로는 화소 구동회로(DC(1,1))로, 제1 스위치는 스위치(SW(1,1))로, 제2 스위치는 스위치(SW(1,2))로, 제1 유기발광다이오드는 유기발광다이오드(OLED(1,1))라고 가정한다. 그러나 이는 예시에 불과하다.

[0037] 도 5a를 참조하면, 제1 프레임에서 스위치(SW(1,1))는 온되고 스위치(SW(1,2))는 오프된다. 따라서, 유기발광다이오드(OLED(1,1))는 화소 구동회로(DC(1,0))에서 출력된 구동 전류를 기반으로 제1 휘도로 발광할 수 있다. 제2 프레임에서 스위치(SW(1,1))는 오프되고 스위치(SW(1,2))는 온된다. 따라서, 유기발광다이오드(OLED(1,1))는 화소 구동회로(DC(1,1))에서 출력된 구동 전류를 기반으로 제2 휘도로 발광할 수 있다. 스위치(SW(1,1))와 스위치(SW(1,2))가 동시에 온되는 경우, 화소 구동회로(DC(1,0) 및 DC(1,1))가 손상될 수 있다. 화소 구동회로(DC(1,0) 및 DC(1,1))의 손상을 방지하기 위해, 스위치(SW(1,1))가 온 상태에서 턴오프(turn-off)된 이후 일정 시간이 지난 이후 스위치(SW(1,2))가 오프 상태에서 턴온(turn-on)될 수 있다.

[0038] 도 5b는 도 1에 도시된 유기전계발광 표시장치에서 제1 화소 구동회로는 오동작하고 제2 화소 구동회로는 정상적으로 동작하는 경우, 제1 스위치, 제2 스위치 및 제1 유기발광다이오드의 동작을 설명하기 위한 도면이다. 화소 구동회로가 데이터 전압을 입력받았을 때, 전류가 출력되지 않거나 출력되는 전류의 레벨이 왜곡되어 전기적으로 연결된 유기발광다이오드가 원하는 휘도로 발광하지 않는 경우, 화소 구동회로가 오동작한다고 정의될 수 있다. 오동작하는 화소 구동회로와 유기발광다이오드 사이에 배치된 스위치는 오프 상태를 유지할 수 있다. 설명의 편의를 위해 제1 화소 구동회로는 화소 구동회로(DC(1,0))로, 제2 화소 구동회로는 화소 구동회로(DC(1,1))로, 제1 스위치는 스위치(SW(1,1))로, 제2 스위치는 스위치(SW(1,2))로, 제1 유기발광다이오드는 유기발광다이오드(OLED(1,1))라고 가정한다. 그러나 이는 예시에 불과하다.

[0039] 도 5b를 참조하면, 스위치(SW(1,1))는 계속 오프되어 있으므로 오동작하는 화소 구동회로(DC(1,0))는 유기발광다이오드(OLED(1,1))와 전기적으로 연결되지 않는다. 또한, 스위치(SW(1,2))도 오프되므로 제1 프레임에서는 유기발광다이오드(OLED(1,1))에 구동 전류가 인가되지 않아 발광하지 않는다. 제2 프레임에서, 스위치(SW(1,1))는 계속 오프되어 있으나 스위치(SW(1,2))는 온되므로, 유기발광다이오드(OLED(1,1))는 화소 구동회로(DC(1,1))와

전기적으로 연결된다. 구동부(1100) 중 데이터 구동부(1130)는 화소 구동회로(DC(1,0))가 오동작하는 경우, 제2 프레임에서 제3 휘도로 발광하도록 화소 구동회로(DC(1,1))에 인가되는 데이터 전압(데이터 라인(D1)에 인가되는 데이터 전압)을 변화시킬 수 있다. 여기서 제3 휘도는 제2 휘도의 2배 이상인 것이 바람직하다. 유기발광다이오드들(OLED(1,1) 내지 OLED(m,n)) 내 유기발광다이오드(OLED(1,1))의 상대적인 위치는 프레임과 무관하며, 제1 휘도로 발광하는 타이밍과 제2 휘도로 발광하는 타이밍의 차이는 1프레임이므로, 제1 휘도와 제2 휘도 사이 휘도 레벨의 차이는 충분히 작다고 가정할 수 있다.

[0040] 따라서, 제1 프레임에서 제1 휘도로 발광하고 제2 프레임에서 제2 휘도로 발광하는 것과 제1 프레임에서 발광하지 않고 제2 프레임에서 제3 휘도로 발광하는 것은 휘도의 평균값이 매우 유사하여 육안으로 쉽게 구별되지 않는다.

[0041] 데이터 전압(데이터 라인(D1)에 인가되는 데이터 전압)의 변화를 설명하기 위해, 구동 전류가 데이터 전압의 제곱에 비례한다고 가정한다. 제3 휘도가 제2 휘도의 a(a는 양의 실수)배로 설정된 경우, 화소 구동회로(DC(1,1))에 인가되는 데이터 전압의 레벨은 다음의 수학적식과 같이 변할 수 있다.

### 수학적식 1

$$Vdata(1,1)' = \sqrt{a} \times Vdata(1,1)$$

[0042]

(Vdata(1,1)' : 화소 구동회로(DC(1,0))가 오동작하는 경우, 화소 구동회로(DC(1,1))에 인가되는 데이터 전압

[0043]

Vdata(1,1): 화소 구동회로(DC(1,0))가 정상적으로 동작하는 경우, 화소 구동회로(DC(1,1))에 인가되는 데이터 전압)

[0044]

이와 같이, 데이터 전압의 레벨이 변경되므로, 화소 구동회로(DC(1,1))에서 출력되는 구동 전류의 레벨이 2배 이상으로 증가할 수 있다.

[0045]

도 6은 도 1에 도시된 유기전계발광 표시장치 중 화소 구동회로의 일 실시예를 설명하기 위한 도면이다. 설명의 편의를 위해, 도 1 중 화소 구동회로(DC(m,n))를 도시하기로 한다.

[0046]

도 6을 참조하면, 화소 구동회로(DC(m,n))는 스캔 라인(Sm) 및 데이터 라인(Dn)에 전기적으로 접속되며, 구동 전류를 출력할 수 있다. 유기발광다이오드(OLED(m,n))는 구동 전류를 인가받아 발광할 수 있고, 발광 시 휘도는 구동 전류의 레벨에 대응한다.

[0047]

화소 구동회로(DC(m,n))는 제1 트랜지스터(T1), 제2 트랜지스터(T2) 및 스토리지 캐패시터(Cst)를 포함할 수 있다.

[0048]

제1 트랜지스터(T1)의 게이트 전극은 스캔 라인(Sm)에 접속되고, 제1 전극은 데이터 라인(Dn)에 접속되며, 제2 전극은 제1 노드(N1)에 접속된다. 여기서, 제1 전극은 소스 전극 또는 드레인 전극, 제2 전극은 제1 전극과 다른 전극일 수 있다. 예를 들어, 제1 전극이 소스 전극으로 설정되면 제2 전극은 드레인 전극으로 설정된다.

[0049]

제2 트랜지스터(T2)의 게이트 전극은 제1 노드(N1)에 접속되고, 제1 전극에는 고전위 전압(ELVDD)이 인가된다. 제2 전극은 스위치(m,2n)의 일단에 접속된다.

[0050]

스토리지 캐패시터(Cst)의 일단에는 고전위 전압(ELVDD)이 인가되며, 타단은 제1 노드(N1)에 접속된다.

[0051]

스위치(m,2n)의 일단은 제2 트랜지스터(T2)의 제2 전극과 접속되고, 타단은 유기발광다이오드(OLED(m,n))의 애노드 전극에 접속된다. 제2 제어신호(CS2)가 스위치(m,2n)의 게이트에 인가되는 경우, 스위치(m,2n)가 온되므로 제2 트랜지스터(T2)의 제2 전극에서 출력된 구동 전류가 유기발광다이오드(OLED(m,n))에 인가될 수 있다. 제2 제어신호(CS2)가 스위치(m,2n)의 게이트에 인가되지 않는 경우에는 스위치(m,2n)가 오프되므로 제2 전극이 플로팅(float ing)된다.

[0052]

유기발광다이오드(OLED(m,n))의 애노드 전극은 스위치(m,2n)의 타단에 접속되고, 캐소드 전극에는 저전위 전압

[0053]

(ELVSS)이 인가된다. 도 2를 추가적으로 참조하면, 유기발광다이오드(OLED(m,n)의 애노드 전극은 스위치(m,2n-1)의 타단에도 접속된다.

[0054] 제1 트랜지스터(T1)는 스캔 라인(Sm)으로부터 스캔 신호가 공급될 때 턴-온되어 데이터 라인(Dn)으로부터 공급되는 데이터 전압을 스토리지 커패시터(Cst)로 공급하고, 스토리지 커패시터(Cst)는 충전된다.

[0055] 제2 트랜지스터(T2)는 스토리지 커패시터(Cst)에 저장된 전압의 레벨에 대응하여 제2 트랜지스터(T2)의 제2 전극에서 출력되는 구동 전류를 제어할 수 있다.

[0056] 도 6의 화소 구동회로는 본 발명의 화소 구동회로를 설명하기 위한 일 실시예일뿐이다.

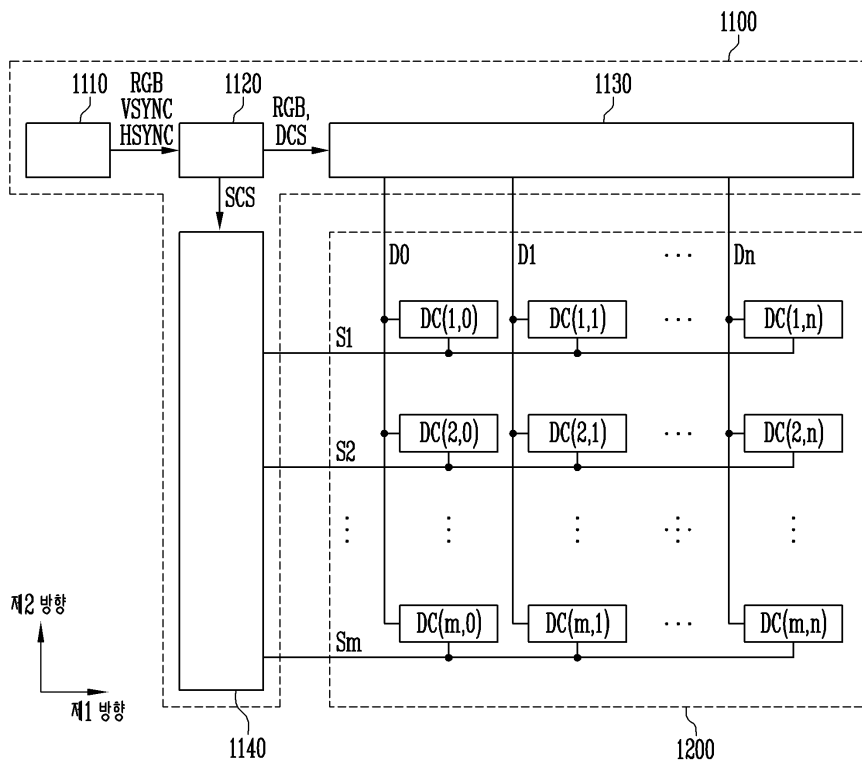
[0057] 이상 설명한 내용을 통해 당업자라면 본 발명의 기술사상을 일탈하지 아니하는 범위에서 다양한 변경 및 수정이 가능함을 알 수 있을 것이다. 따라서, 본 발명의 기술적 범위는 명세서의 상세한 설명에 기재된 내용으로 한정되는 것이 아니라 특허 청구의 범위에 의해 정하여져야만 할 것이다.

**부호의 설명**

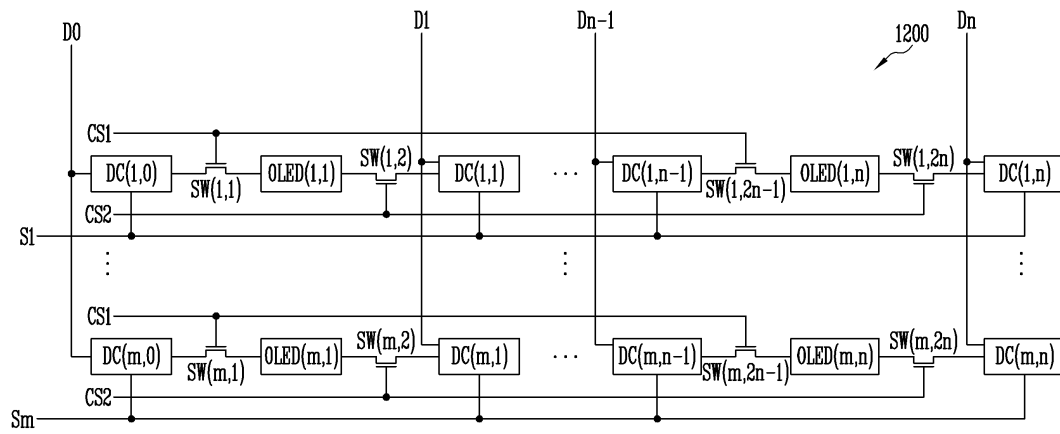
[0058] DC: 구동회로, OLED: 유기발광다이오드, SW: 스위치

**도면**

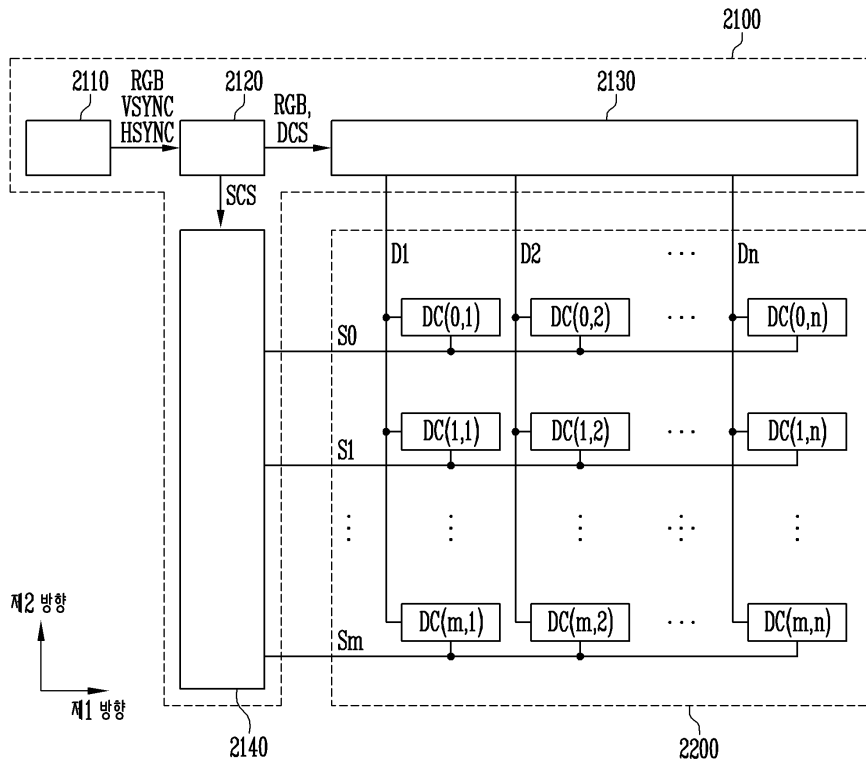
**도면1**



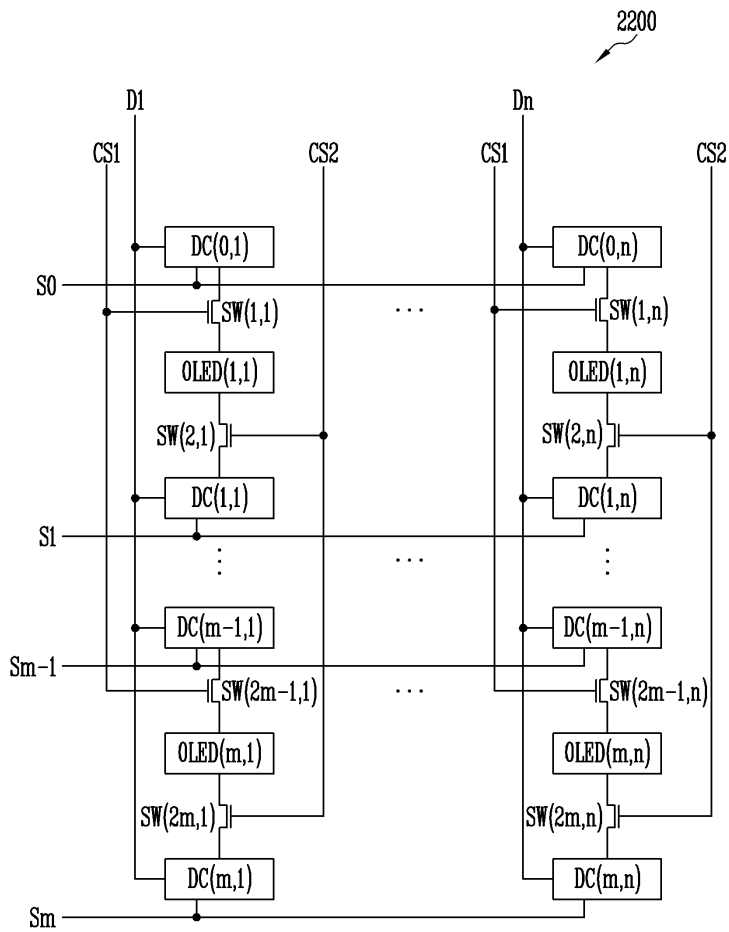
도면2



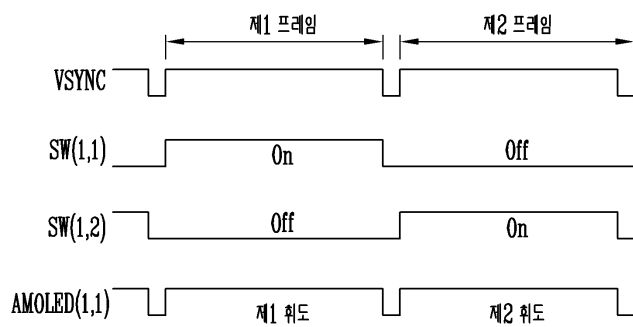
도면3



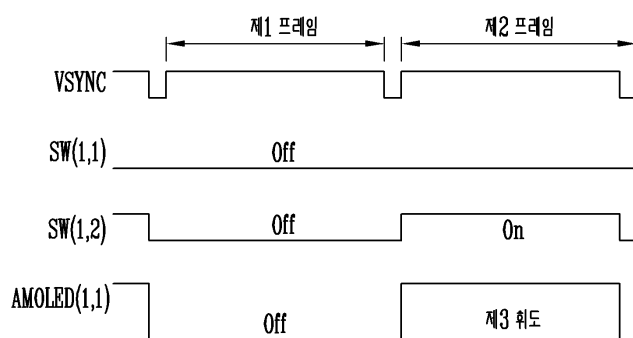
도면4



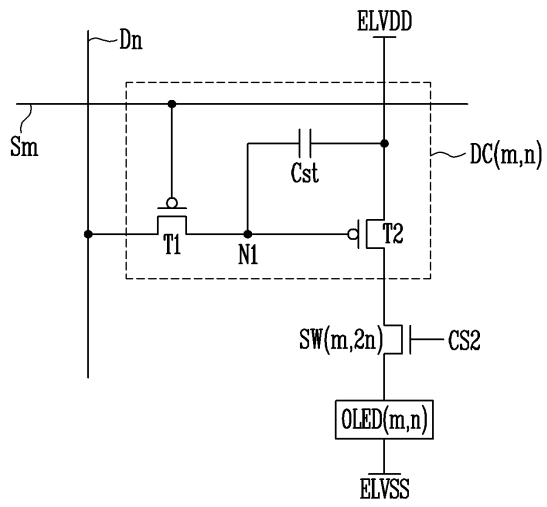
도면5a



도면5b



도면6



专利名称(译)	标题：有机电致发光显示装置		
公开(公告)号	<a href="#">KR1020160047069A</a>	公开(公告)日	2016-05-02
申请号	KR1020140142820	申请日	2014-10-21
[标]申请(专利权)人(译)	SAMSUNG DISPLAY CO.LTD삼성디스플레이		
申请(专利权)人(译)	三星DISPLAY CO., LTD. 삼성디스플레이주식회사		
当前申请(专利权)人(译)	三星DISPLAY CO., LTD. 삼성디스플레이주식회사		
[标]发明人	JINTAE JEONG 정진태 정진태		
发明人	정진태		
IPC分类号	H01L27/32 H01L51/50		
CPC分类号	G09G3/3233 G09G2300/0814 G09G2300/0819 G09G2330/08		
代理人(译)	강신섭 Munyongho Yiyongwoo		
外部链接	<a href="#">Espacenet</a>		

摘要(译)

有机发光二极管，其中根据本发明优选实施例的有机电致发光显示装置辐射，其中至少一些扫描线延伸到第一方向数据线，该第一方向数据线延伸到与第一方向扫描线交叉的第二方向。包括用于驱动连接到数据线和输出驱动电流的像素和驱动电流的电路，用于驱动像素的电路包括用于驱动像素的第一电路和用于驱动像素的第二电路和包括第一有机发光二极管的有机发光二极管第一有机发光二极管在第一帧中辐射第一电路中输出的驱动电流，用于将像素驱动到第一亮度，并且第二有机发光二极管可以在第二帧中辐射第二电路中输出的驱动电流，用于驱动像素到第一帧。第二亮度。

