



(19) 대한민국특허청(KR)
(12) 공개특허공보(A)

(11) 공개번호 10-2014-0074774
(43) 공개일자 2014년06월18일

(51) 국제특허분류(Int. Cl.)
H01L 51/50 (2006.01) H01L 51/56 (2006.01)
(21) 출원번호 10-2012-0143118
(22) 출원일자 2012년12월10일
심사청구일자 없음

(71) 출원인
엘지디스플레이 주식회사
서울특별시 영등포구 여의대로 128(여의도동)
(72) 발명자
박홍기
경기도 고양시 일산서구 킨텍스로 410, 707동 40
1호 (일산동, 후곡마을7단지동성아파트)
배효대
경기도 파주시 번영로 55, 113동 303호 (금촌동,
새싹마을아파트)
(뒀면에 계속)
(74) 대리인
박장원

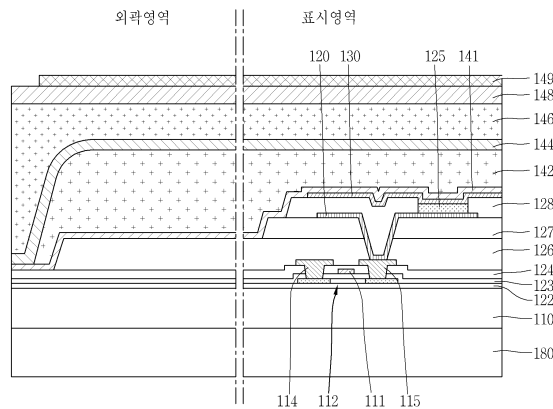
전체 청구항 수 : 총 22 항

(54) 발명의 명칭 유기전계발광 표시소자 및 그 제조방법

(57) 요약

본 발명은 유기발광부 형성시 발생하는 베젤증가 및 이물질에 의한 불량을 방지하기 위한 유기전계발광 표시소자 제조방법에 관한 것으로, 표시영역 및 외곽영역을 포함하는 기판을 제공하는 단계; 상기 기판을 유기층이 형성된 전사기판과 정렬하는 단계; 및 상기 전사기판과 기판을 접촉하여 유기층을 기판에 전사하여 유기발광부를 형성하는 단계로 구성되며, 상기 표시영역과 외곽영역은 서로 다른 높이로 형성되어, 전사기판과 기판의 접촉시 전사기판의 유기층이 표시영역에만 접촉하는 것을 특징으로 한다.

대표도 - 도1



(72) 발명자

정성구

경기도 파주시 월롱면 엘씨디로 201, 103동 1322호
(LG디스플레이 정다운마을)

유태경

경기도 파주시 번영로 55, 120동 1704호 (금촌동,
새꽃마을뜨란채아파트)

남연우

서울특별시 은평구 진관4로 17, 735동 1401호 (진
관동, 상림마을아이파크)

김선호

경기도 파주시 가람로 20, 107동 1702호 (와동동,
가람마을1단지 벽산한라아파트)

특허청구의 범위

청구항 1

외곽영역 및 표시영역을 포함하는 기관;

상기 기관의 표시영역의 복수의 화소영역 각각에 형성된 박막트랜지스터;

상기 표시영역에 형성되어 표시영역과 외곽영역 사이에 단차를 형성하는 두께보상층;

상기 표시영역에 형성되어 화소영역을 구획하는 बैं크층;

상기 화소영역에 형성된 화소전극;

상기 표시영역의 화소영역에 형성되어 광을 발광하는 유기발광부;

상기 유기발광부 및 बैं크층 위에 형성되어 유기발광층에 신호를 인가하는 공통전극으로 구성된 유기전계발광 표시소자.

청구항 2

제1항에 있어서, 상기 두께보상층의 두께는 बैं크층의 두께보다 큰 것을 특징으로 하는 유기전계발광 표시소자.

청구항 3

제2항에 있어서, 상기 두께보상층의 두께는 1-10 μ m인 것을 특징으로 하는 유기전계발광 표시소자.

청구항 4

제1항에 있어서, 상기 기관은 연성기관인 것을 특징으로 하는 유기전계발광 표시소자.

청구항 5

제4항에 있어서, 상기 연성기관은 폴리이미드로 이루어진 것을 특징으로 하는 유기전계발광 표시소자.

청구항 6

제1항에 있어서, 상기 박막트랜지스터가 형성된 기관의 표시영역 및 외곽영역에 형성되어 박막트랜지스터를 덮는 절연층을 추가로 포함하는 것을 특징으로 하는 유기전계발광 표시소자.

청구항 7

제6항에 있어서, 상기 두께보상층은 절연층과 일체로 형성되는 것을 특징으로 하는 유기전계발광 표시소자.

청구항 8

제1항에 있어서,

기관에 형성된 적어도 한층의 보호층;

상기 보호층 위에 형성된 접착층; 및

상기 접착층에 의해 보호층에 접착되는 보호필름을 추가로 포함하는 것을 특징으로 하는 유기전계발광 표시소자.

청구항 9

표시영역과 외곽영역으로 이루어진 기관을 제공하는 단계;

상기 기관의 표시영역의 화소영역 각각에 박막트랜지스터를 형성하는 단계;

상기 박막트랜지스터가 형성된 기관의 표시영역 및 외곽영역에 절연층을 형성하는 단계;

표시영역의 절연층 위에 두께보상층을 형성하는 단계;

표시영역에 화소전극을 형성하는 단계;

표시영역에 बैं크층을 형성하는 단계;

단차진 표시영역에 유기발광부를 형성하는 단계; 및

상기 유기발광부 위에 공통전극을 형성하는 단계로 구성된 유기전계발광 표시소자 제조방법.

청구항 10

제9항에 있어서, 상기 기판은 연성 기판인 것을 특징으로 하는 유기전계발광 표시소자 제조방법.

청구항 11

제9항에 있어서, 상기 두께보상층을 형성하는 단계는 기판 전체에 걸쳐 절연물질을 적층한 후 식각하여 외곽영역의 절연물질을 제거하는 단계로 이루어진 것을 특징으로 하는 유기전계발광 표시소자 제조방법.

청구항 12

제9항에 있어서, 상기 두께보상층을 형성하는 단계는 외곽영역이 절연층 일부를 제거하는 단계로 이루어진 것을 특징으로 하는 유기전계발광 표시소자 제조방법.

청구항 13

제9항에 있어서, 상기 두께보상층은 बैं크층 보다 큰 두께로 형성되는 것을 특징으로 하는 유기전계발광 표시소자 제조방법.

청구항 14

제9항에 있어서, 상기 유기발광부를 형성하는 단계는,

광열전환층 및 유기층이 형성된 전사기판을 준비하는 단계;

상기 전사기판을 기판과 정렬하는 단계;

전사기판을 기판과 단차진 기판의 표시영역과 접촉한 상태로 레이저를 조사하여 유기층을 기판에 전사하는 단계로 구성된 유기전계발광 표시소자 제조방법.

청구항 15

제14항에 있어서, 전사기판에 형성된 유기층의 면적은 기판의 표시영역 보다 큰 것을 특징으로 하는 유기전계발광 표시소자 제조방법.

청구항 16

제15항에 있어서, 유기층은 기판의 표시영역에 접촉된 영역만이 기판으로 전사되는 것을 특징으로 하는 유기전계발광 표시소자 제조방법.

청구항 17

제9항에 있어서,

공통전극이 형성된 기판상에 적어도 한층의 보호층을 형성하는 단계; 및

접착층에 의해 보호층에 보호필름을 부착하는 단계를 추가로 포함하는 것을 특징으로 하는 유기전계발광 표시소자 제조방법.

청구항 18

제9항에 있어서, 기판을 제공하는 단계는 모기판에 기판을 부착하는 단계를 포함하며, 보호필름의 부착후 상기 기판을 모기판으로부터 분리하는 단계를 추가로 포함하는 것을 특징으로 하는 유기전계발광 표시소자 제조방법.

청구항 19

표시영역 및 외곽영역을 포함하는 기판을 제공하는 단계;

상기 기판을 유기층이 형성된 전사기판과 정렬하는 단계; 및

상기 전사기판과 기판을 접촉하여 유기층을 기판에 전사하여 유기발광부를 형성하는 단계로 구성되며,

상기 표시영역과 외곽영역은 서로 다른 높이로 형성되어, 전사기판과 기판의 접촉시 전사기판의 유기층이 표시 영역에만 접촉하는 것을 특징으로 하는 유기전계발광 표시소자 제조방법.

청구항 20

제19항에 있어서, 상기 기판을 제공하는 단계는,

상기 기판의 표시영역의 화소영역 각각에 박막트랜지스터를 형성하는 단계;

상기 박막트랜지스터가 형성된 기판의 표시영역 및 외곽영역에 절연층을 형성하는 단계;

표시영역에 화소전극을 형성하는 단계;

표시영역에 배극층을 형성하는 단계; 및

상기 표시영역에 공통전극을 형성하는 단계를 포함하는 것을 특징으로 하는 유기전계발광 표시소자 제조방법.

청구항 21

제20항에 있어서, 표시영역과 외곽영역의 서로 다른 높이는 절연층의 높이를 서로 다르게 형성함으로써 이루어지는 것을 특징으로 하는 유기전계발광 표시소자 제조방법.

청구항 22

제20항에 있어서, 표시영역과 외곽영역의 서로 다른 높이는 표시영역에 두께보상층을 형성함으로써 이루어지는 것을 특징으로 하는 유기전계발광 표시소자 제조방법.

명세서

기술분야

[0001] 본 발명은 유기전계발광 표시소자 및 그 제조방법에 관한 것으로, 특히 베젤을 최소화할 수 있고 유기발광물질의 이물질에 의한 불량을 방지할 수 있는 유기전계발광 표시소자 및 그 제조방법에 관한 것이다.

배경기술

[0002] 최근, 음극선관(Cathode Ray Tube)의 단점인 무게와 부피를 줄일 수 있는 각종 평판표시소자들이 개발되고 있다. 이러한 평판표시소자는 액정표시소자, 전계방출 표시소자, 플라즈마 디스플레이패널 및 유기전계발광 표시소자 등이 있다.

[0003] 이러한 평판표시소자들 중 플라즈마 디스플레이는 구조와 제조공정이 단순하기 때문에 경박 단소하면서도 대화면화에 가장 유리한 표시장치로 주목받고 있지만 발광효율과 휘도가 낮고 소비전력이 큰 단점이 있다. 이에 비하여, 액정표시소자는 반도체 공정을 이용하기 때문에 대화면화에 어렵고 백라이트 유닛으로 인하여 소비전력이 큰 단점이 있다. 또한, 액정표시소자는 편광필터, 프리즘시트, 확산판 등의 광학 소자들에 의해 광 손실이 많고 시야각이 좁은 특성이 있다.

[0004] 이에 비하여, 유기전계발광 표시소자는 발광층의 재료에 따라 무기전계발광 표시소자와 유기전계발광 표시소자로 대별되며 스스로 발광하는 자발광소자로서 응답속도가 빠르고 발광효율, 휘도 및 시야각이 큰 장점이 있다. 무기전계발광 표시소자는 유기전계발광 표시소자에 비하여 전력소모가 크고 고휘도를 얻을 수 없으며 R(Red), G(Green), B(Blue)의 다양한 색을 발광시킬 수 없다. 반면에, 유기전계발광 표시소자는 수십 볼트의 낮은 직류 전압에서 구동됨과 아울러, 빠른 응답속도를 가지고, 고휘도를 얻을 수 있으며 R, G, B의 다양한 색을 발광시킬

수 있어 현재 활발하게 연구되고 있다.

[0005] 이러한 유기전계발광 표시소자에서는 포토공정(photolithography process)법이 아니라 증착 또는 전사법에 의해 기관상에 유기발광층을 형성하는데, 이러한 증착 또는 전사법은 포토공정에 비해 그 정밀도가 훨씬 낮다. 따라서, 유기발광층을 형성하는 경우, 정확한 위치에 유기발광층을 형성하기 어려우며 이를 해결하기 위해 공정오차를 감안하는 경우에도 공정오차에 의한 면적 증가 등과 같은 문제가 있었다.

발명의 내용

해결하려는 과제

[0006] 본 발명은 상기한 문제를 해결하기 위한 것으로, 표시영역과 외곽영역에 단차를 형성하여 유기발광물질의 전사시 표시영역에만 유기발광물질이 전사되도록 하여 공정마진에 의한 베젤의 증가나 이물질에 의한 불량을 방지할 수 있는 유기전계발광 표시소자 및 그 제조방법을 제공하는 것을 목적으로 한다.

과제의 해결 수단

[0007] 상기한 목적을 달성하기 위해, 본 발명에 따른 유기전계발광 표시소자 제조방법은 표시영역 및 외곽영역을 포함하는 기관을 제공하는 단계; 상기 기관을 유기층이 형성된 전사기관과 정렬하는 단계; 및 상기 전사기관과 기관을 접촉하여 유기층을 기관에 전사하여 유기발광부를 형성하는 단계로 구성되며, 상기 표시영역과 외곽영역은 서로 다른 높이로 형성되어, 전사기관과 기관의 접촉시 전사기관의 유기층이 표시영역에만 접촉하는 것을 특징으로 한다.

[0008] 상기 기관을 제공하는 단계는 상기 기관의 표시영역의 화소영역 각각에 박막트랜지스터를 형성하는 단계; 상기 박막트랜지스터가 형성된 기관의 표시영역 및 외곽영역에 절연층을 형성하는 단계; 표시영역에 화소전극을 형성하는 단계; 표시영역에 बैं크층을 형성하는 단계; 및 상기 표시영역에 공통전극을 형성하는 단계를 포함한다.

[0009] 이때, 표시영역과 외곽영역의 서로 다른 높이는 절연층의 높이를 서로 다르게 형성함으로써 이루어지거나 표시영역에 두께보상층을 형성함으로써 이루어진다.

[0010] 또한, 본 발명에 따른 유기전계발광 표시소자는 외곽영역 및 표시영역을 포함하는 기관; 상기 기관의 표시영역의 복수의 화소영역 각각에 형성된 박막트랜지스터; 상기 표시영역에 형성되어 표시영역과 외곽영역 사이에 단차를 형성하는 두께보상층; 상기 표시영역에 형성되어 화소영역을 구획하는 बैं크층; 상기 화소영역에 형성된 화소전극; 상기 표시영역의 화소영역에 형성되어 광을 발광하는 유기발광부; 상기 유기발광부 및 बैं크층 위에 형성되어 유기발광층에 신호를 인가하는 공통전극으로 구성된다.

[0011] 상기 두께보상층은 별도의 층이거나 절연층과 일체로 형성된 층일 수 있으며, 상기 두께보상층은 बैं크층 보다 두껍게 형성된다.

도면의 간단한 설명

[0012] 도 1은 본 발명의 일실시예에 따른 유기전계발광 표시소자의 구조를 나타내는 도면.

도 2a-도 2f는 본 발명의 일실시예에 따른 유기전계발광 표시소자의 제조방법을 나타내는 도면.

도 3a-도 3c는 본 발명에 따른 유기발광부 형성공정을 나타내는 도면.

도 4는 전사공정시 정렬마진에 의해 유기발광부가 형성되는 것을 나타내는 도면.

도 5a 및 도 5b는 두께보상층의 단차로 인해 상기와 같은 문제를 해결하는 방법을 간략하게 나타내는 도면.

도 6은 본 발명의 다른 실시예에 따른 유기전계발광 표시소자의 구조를 나타내는 도면.

발명을 실시하기 위한 구체적인 내용

[0013] 이하, 첨부한 도면을 참조하여 본 발명에 대해 상세히 설명한다.

[0014] 본 발명에 따른 유기전계발광 표시소자에서는 대면적의 모기관에 복수의 표시패널을 형성할 때, 연성의 플라스틱기관 위에 각종 전극 및 발광층을 형성하되, 표시패널의 서로 인접하는 영역에는 보호층을 형성하지 않는다. 이와 같이, 표시패널과 표시패널 사이에 보호층을 형성하지 않으므로, 모기관의 절단시 절단공정에 의해 보호층에 크랙이 발생하는 것을 방지할 수 있게 되어 상기 크랙을 통해 수분이나 이물질이 침투하는 것을 방지할 수

있게 된다.

- [0015] 도 1은 본 발명의 일실시에 따른 유기전계발광 표시소자의 구조를 나타내는 단면도이다. 일반적으로 유기전계발광 표시소자는 적색광, 녹색광 및 청색광을 발광하는 R,G,B의 복수의 화소로 이루어져 있지만, 도면에서는 설명의 편의를 위해 서로 인접하는 표시영역의 최외각 화소 및 외곽영역만을 도시하였다.
- [0016] 도 1에 도시된 바와 같이, 본 발명에 따른 유기전계발광 표시소자(101)는 복수의 화소영역이 형성되어 실제 화상을 구현하는 표시영역과 표시영역의 외곽에 형성되어 외부로부터 인가되는 신호를 표시영역 내에 전달하는 배선 및 패드가 형성되는 외곽영역으로 이루어진다.
- [0017] 플라스틱과 같은 연성 물질로 이루어진 기판(110)에는 버퍼층(122)이 형성되고, 버퍼층(122) 위의 표시영역에는 구동박막트랜지스터가 형성된다. 도면에는 도시하지 않았지만, 상기 구동박막트랜지스터는 R,G,B화소영역에 각각 형성되며, 상기 버퍼층(122) 위에 R,G,B 화소영역에 형성된 반도체층(112)과, 상기 반도체층(112)이 형성된 기판(110) 전체에 걸쳐 형성된 제1절연층(123)과, 상기 제1절연층(123) 위에 형성된 게이트전극(111)과, 상기 게이트전극(111)을 덮도록 기판(110) 전체에 걸쳐 형성된 제2절연층(124)과, 상기 제1절연층(123) 및 제2절연층(124)에 형성된 콘택홀을 통해 반도체층(112)과 접촉하는 소스전극(114) 및 드레인전극(115)으로 구성된다.
- [0018] 버퍼층(122)은 단일층 또는 복수의 층으로 이루어질 수 있으며, 상기 반도체층(112)은 결정질 실리콘 또는 IGZO(Indium Gallium Zinc Oxide)와 같은 투명산화물반도체로 형성할 수 있으며, 중앙영역의 채널층과 양측면의 도핑층으로 이루어져 소스전극(114) 및 드레인전극(115)이 상기 도핑층과 접촉한다.
- [0019] 상기 게이트전극(111)은 Cr, Mo, Ta, Cu, Ti, Al 또는 Al합금 등의 금속으로 형성될 수 있으며, 제1절연층(123) 및 제2절연층(124)은 SiO₂나 SiNx와 같은 무기절연물질로 이루어진 단일층 또는 SiO₂ 및 SiNx으로 이루어진 이중의 층으로 이루어질 수 있다. 또한, 소스전극(114) 및 드레인전극(115)은 Cr, Mo, Ta, Cu, Ti, Al 또는 Al합금으로 형성할 있다.
- [0020] 상기 구동박막트랜지스터가 형성된 기판(110)에는 제3절연층(126)이 형성된다. 상기 제3절연층(126)은 SiO₂와 같은 무기절연물질로 형성될 수 있다.
- [0021] 도면에는 도시하지 않았지만, 상기 제3절연층(126) 위에는 기판(110)을 평탄화시키기 위한 오버코트층(overcoat layer)이 형성될 수도 있다.
- [0022] 도면에는 도시하지 않았지만, 상기 외곽영역에는 구동박막트랜지스터의 게이트전극(111)에 주사신호를 인가하는 게이트패드와 화소전극에 신호를 인가하는 데이터패드가 형성된다.
- [0023] 표시영역내의 제3절연층(126) 위에는 두께보상층(127)이 형성된다. 상기 두께보상층(127)은 화상이 구현되는 표시영역에만 형성되고 외곽영역에는 형성되지 않는다. 이때, 상기 두께보상층(127)은 약 1-10 μ m의 두께로 형성되므로, 상기 두께보상층(127)에 의해 표시영역과 외곽영역에는 약 1-10 μ m 두께의 단차가 발생하게 된다. 이 단차는 추후 유기발광부를 형성할 때 정렬오차에 의해 유기발광부가 다른 영역에 형성되어 불량이 발생하는 것을 방지하기 위한 것으로, 이 점에 대해서는 유기발광부 형성공정시 좀더 상세히 설명한다.
- [0024] 표시영역내의 화소영역에 각각 형성되는 구동박막트랜지스터의 드레인전극(115)의 상부 제3절연층(126) 및 두께보상층(127)에는 콘택홀(129)이 형성되어, 상기 제3절연층(126) 및 두께보상층(127) 위에 형성되는 화소전극(120)이 상기 콘택홀(129)을 통해 구동박막트랜지스터의 드레인전극(115)과 전기적으로 접속된다.
- [0025] 표시영역내의 상기 두께보상층(127) 위의 각 화소영역의 경계에는 बैं크층(128)이 형성된다. 상기 बैं크층(128)은 일종의 격벽으로서, 각 화소영역을 구획하여 인접하는 화소영역에서 출력되는 특정 컬러의 광이 혼합되어 출력되는 것을 방지하기 위한 것이다. 또한, 상기 बैं크층(128)은 콘택홀(129)의 일부를 채우기 때문에 단차를 감소시키며, 그 결과 유기발광부의 형성시 과도한 단차에 의한 유기발광부에 불량이 발생하는 것을 방지한다.
- [0026] 도면에서는 두께보상층(127) 및 बैं크층(128)이 표시영역내에만 형성되지만, 상기 두께보상층(127)과 बैं크층(128)은 외곽영역으로 일부 연장되어 형성될 수 있다. 이와 같이, 두께보상층(127)이 외곽영역으로 일부 연장되어 형성되는 경우에도 두께보상층(127)이 형성되지 않은 영역과 표시영역 사이에는 약 1-10 μ m의 단차가 발생하게 된다.
- [0027] 표시영역에는 화소전극(120)이 형성된다. 상기 화소전극(120)은 Ca, Ba, Mg, Al, Ag 등과 같은 금속으로 이루어지고 구동박막트랜지스터의 드레인전극(115)과 접속되어 외부로부터 화상신호가 인가된다.

- [0028] 유기발광부(125)는 बैं크층(128) 사이의 화소전극(120) 위에 형성된다. 상기 유기발광부(125)는 각각 적색광을 발광하는 R-유기발광층, 녹색광을 발광하는 G-유기발광층, 청색광을 발광하는 B-유기발광층을 포함한다. 도면에는 도시하지 않았지만, 상기 유기발광부(125)에는 유기발광층 뿐만 아니라 유기발광층에 전자 및 정공을 각각 주입하는 전자주입층 및 정공주입층과 주입된 전자 및 정공을 유기발광층으로 각각 수송하는 전자수송층 및 정공수송층이 형성될 수도 있을 것이다.
- [0029] 또한, 유기발광층은 백색광을 발광하는 백색 유기발광층으로 형성될 수도 있다. 이 경우, 백색 유기발광층의 하부, 예를 들어 절연층(124) 위의 R,G,B 서브화소영역에는 각각 R,G,B 컬러필터층이 형성되어 백색 유기발광층에서 발광되는 백색광을 적색광, 녹색광, 청색광으로 변환시킨다. 이러한 백색 유기발광층은 R,G,B의 단색광을 각각 발광하는 복수의 유기물질이 혼합되어 형성되거나 R,G,B의 단색광을 각각 발광하는 복수의 발광층이 적층되어 형성될 수 있다.
- [0030] 상기 표시영역의 유기발광부(125) 위에는 공통전극(130)이 형성된다. 상기 공통전극(130)은 ITO(Indium Tin Oxide)나 IZO(Indium Zinc Oxide)와 같은 투명한 산화금속물질로 이루어진다.
- [0031] 이때, 상기 공통전극(130)이 유기발광부(125)의 캐소드이고 화소전극(120)이 애노드서, 공통전극(130)과 화소전극(120)에 전압이 인가되면, 상기 공통전극(130)으로부터 전자가 유기발광부(125)로 주입되고 화소전극(120)으로부터는 정공이 유기발광부(125)로 주입되어, 유기발광층내에는 여기자(exciton)가 생성되며, 이 여기자가 소멸(decay)함에 따라 발광층의 LUMO(Lowest Unoccupied Molecular Orbital)와 HOMO(Highest Occupied Molecular Orbital)의 에너지 차이에 해당하는 광이 발생하게 되어 외부(도면에서 공통전극(130)의 상부방향)로 출사하게 된다.
- [0032] 외곽영역과 표시영역의 제3절연층(126) 상부, 공통전극(130)과 बैं크층(128) 상부에는 기판(110) 전체에 걸쳐서 제1보호층(passivation layer;141)이 형성된다. 상기 제1보호층(141)은 SiO₂나 SiNx와 같은 무기물질로 형성된다.
- [0033] 또한, 상기 제1보호층(141) 위에는 폴리머 등의 유기물질로 이루어진 유기층(143)이 형성되고 그 위에 SiO₂나 SiNx와 같은 무기물질로 이루어진 제2보호층(144)이 형성된다.
- [0034] 상기 제2보호층(144) 위에는 접착제가 도포되어 접착층(146)이 형성되며, 그 위에 보호필름(148)이 배치되어, 상기 접착층(146)에 의해 보호필름(148)이 부착된다.
- [0035] 상기 접착제로는 부착력이 좋고 내열성 및 내수성이 좋은 물질이라면 어떠한 물질을 사용할 수 있지만, 본 발명에서는 주로 에폭시계 화합물, 아크릴레이트계 화합물 또는 아크릴계 러버과 같은 열경화성 수지를 사용한다. 이때, 상기 접착층(146)은 약 5-100 μ m의 두께로 도포되며, 약 80-170도의 온도에서 경화된다. 또한, 상기 접착제로서 광경화성 수지를 사용할 수도 있으며, 이 경우 접착층에 자외선과 같은 광을 조사함으로써 접착층(146)을 경화시킨다.
- [0036] 상기 접착층(146)은 기판(110) 및 보호필름(148)을 함착할 뿐만 아니라 상기 유기전계발광 표시소자 내부로 수분이 침투하는 것을 방지하기 위한 봉지제의 역할도 한다. 따라서, 본 발명의 상세한 설명에서 도면부호 146의 용어를 접착제라고 표현하고 있지만, 이는 편의를 위한 것이며, 이 접착층을 봉지제라고 표현할 수도 있을 것이다.
- [0037] 상기 보호필름(148)은 접착층(146)을 봉지하기 위한 봉지캡(encapsulation cap)으로서, PS(Polystyrene)필름, PE(Polyethylene)필름, PEN(Polyethylene Naphthalate)필름 또는 PI(Polyimide)필름 등과 같은 보호필름으로 이루어질 수 있다.
- [0038] 상기 보호필름(148) 상부에는 편광판(149)이 부착될 수 있다. 상기 편광판(149)은 유기전계발광 표시소자로부터 발광된 광은 투과하고 외부로부터 입사되는 광은 반사하지 않도록 하여, 화질을 향상시킨다.
- [0039] 한편, 상기와 같은 구성의 유기전계발광 표시소자에서는 표시영역에 구동박막트랜지스터, 유기발광부(125), 화소전극(120), 공통전극(130), 각종 절연층 및 보호층이 형성되고, 외곽영역에 각종 패드 및 절연층과 보호층이 형성된다. 또한, 본 발명에서는 표시영역에 큰 두께의 두께보상층을 형성하여 유기발광부가 형성되는 표시영역과 유기발광부가 형성되지 않는 외곽영역에 단차가 형성되어, 유기발광부의 형성시 유기발광물질이 외곽영역에 도포되는 경우, 유기발광물질이 유기발광부와는 다른 층에 형성되므로, 외곽에 도포된 오염된 유기발광물질이 유기발광부로 침투하는 것을 방지할 수 있게 된다.

- [0040] 도 2a-도 3h는 본 발명에 따른 유기전계발광 표시소자의 제조방법을 나타내는 도면이다.
- [0041] 우선, 도 2a에 도시된 바와 같이, 폴리이미드(PI)와 같은 플라스틱물질로 이루어진 기판(110)을 유리 등으로 이루어진 대면적의 모기관(180)에 접착제 등에 의해 부착한다. 그 후, 상기 기판(110) 위에 무기물질 등으로 이루어진 버퍼층(122)을 형성한다. 이때, 상기 버퍼층(122)을 단일층 또는 복수의 층으로 형성할 수 있다. 이어서, 기판(110) 전체에 걸쳐 투명산화물반도체 또는 결정질 실리콘 등을 CVD법에 의해 적층한 후 식각하여 버퍼층(122)위에 반도체층(112)을 형성한다. 이때, 결정질실리콘층은 결정질 실리콘을 적층하여 형성할 수도 있고, 비정질실리콘을 적층한 후 레이저결정법 등과 같은 다양한 결정법에 의해 비정질물질을 결정화함으로써 형성할 수도 있다. 상기 결정질실리콘층의 양측면에는 n^+ 또는 p^+ 형 불순물을 도핑하여 도핑층을 형성한다.
- [0042] 그 후, 상기 반도체층(112) 위에 CVD(Chemical Vapor Deposition)에 의해 SiO_2 나 SiO_x 와 같은 무기절연물질을 적층하여 제1절연층(123)을 형성한 후, 그 위에 Cr, Mo, Ta, Cu, Ti, Al 또는 Al합금과 같이 도전성이 좋은 불투명 금속을 스퍼터링법(sputtering process)에 의해 적층하고 사진식각방법(photolithography process)에 의해 식각하여 표시영역의 각 화소영역에 게이트전극(111)을 형성한다. 이어서, 상기 게이트전극(111)이 형성된 기판(110) 전체에 걸쳐 CVD법에 의해 무기절연물질을 적층하여 제2절연층(124)을 형성한다.
- [0043] 이어서, 상기 제1절연층(123)과 제2절연층(124)을 식각하여 반도체층이 노출되는 컨택홀을 형성한 후, 기판(110) 전체에 걸쳐 Cr, Mo, Ta, Cu, Ti, Al 또는 Al합금과 같이 도전성이 좋은 불투명 금속을 스퍼터링법에 의해 적층한 후 식각하여 표시영역에 컨택홀을 통해 반도체층(112)과 전기적으로 접속하는 소스전극(114) 및 드레인전극(115)을 형성한다.
- [0044] 이어서, 도 2b에 도시된 바와 같이, 상기 소스전극(114) 및 드레인전극(115)과 패드(117)가 형성된 기판(110) 전체에 걸쳐 무기절연물질을 적층하여 제3절연층(126)을 형성한다. 이때, 상기 제3절연층(126)은 SiN_x 나 SiO_2 를 적층함으로써 형성할 수 있다.
- [0045] 그 후, 표시영역의 제3절연층(126) 위에 포토아크릴이나 폴리이미드와 같은 유기물질이나 SiO_2 나 SiN_x 와 같은 무기물질을 적층하여 두께보상층(127)을 형성한 후, 상기 제3절연층(126) 및 두께보상층(127)을 식각하여 드레인전극(115)을 외부로 노출시키는 컨택홀(129)을 형성한다. 이때, 상기 컨택홀(129)은 제3절연층(126)을 형성하고 제1컨택홀을 형성한 후 다시 두께보상층(127)을 형성하고 제1컨택홀과 동일한 영역에 제2컨택홀을 형성하여 하나의 컨택홀을 형성할 수도 있고, 제3절연층(126) 및 두께보상층(127)을 형성한 후 한꺼번에 식각하여 컨택홀(129)을 형성할 수도 있다.
- [0046] 그 후, 상기 기판(110) 전체에 걸쳐 ITO나 IZO와 같은 투명한 도전물질을 적층하고 식각하여 표시영역의 두께보상층(127) 위에 컨택홀(129)을 통해 구동박막트랜지스터의 드레인전극(115)과 접속되는 화소전극(120)을 형성한다.
- [0047] 이어서, 도 2c에 도시된 바와 같이, 표시영역에 बैं크층(128)을 형성한다. 상기 बैं크층(128)은 각 화소를 구획하여 인접하는 화소에서 출력되는 특정 컬러의 광이 혼합되어 출력되는 것을 방지하며 컨택홀(129)의 일부를 채워 단차를 감소시키는 역할을 한다. 이때, 상기 बैं크층(128)은 유기절연물질을 적층한 후 식각하여 형성하지만, 무기절연물질 CVD법에 적층하고 식각하여 형성할 수도 있다.
- [0048] 그 후, 상기 बैं크층(128) 사이 화소전극(120) 위에 유기발광부(125)를 형성하고 상기 बैं크층(128)과 유기발광부(125) 위에 Al, Ag, Mg 등의 금속을 스퍼터링법에 의해 적층하고 식각하여 공통전극(130)을 형성한다. 이때, 금속 대신에 ITO나 IZO와 같은 투명도전물질을 적층하고 식각하여 공통전극(130)을 형성할 수도 있다.
- [0049] 유기발광부(125)는 유기발광층, 전자주입층, 전자수송층, 정공주입층, 정공수송층 등의 다층 구조로 이루어지며, 유기발광물질 등의 유기물질을 전사법에 의해 표시영역에 전사함으로써 형성되는데, 이를 좀더 상세히 설명하면 다음과 같다.
- [0050] 도 3은 전사법에 의해 유기발광부를 형성하는 방법을 개념적으로 나타낸 도면이다. 이때, 설명의 편의를 위해 도면에는 유기전계발광 표시소자의 구체적인 구성은 생략하고 기판에 유기발광부가 형성되는 개략적인 구조만을 도시하였다.
- [0051] 도 3a-도 3c는 본 발명에 따른 유기전계발광 표시소자에서의 유기발광부 형성방법을 나타내는 도면이다. 이때의 유기발광부 형성방법은 LITI(Laser Induced Thermal Image) 전사방법이다.

- [0052] 우선, 도 3a에 도시된 바와 같이, 전사기관(210) 상에 광열전환층(light to heat conversion layer; 212)을 형성하고 그 위에 전사대상인 유기(125a)를 도포한다. 이때, 상기 유기층(125)은 유기발광물질, 전자주입물질, 전자수송물질, 정공주입물질 및 정공수송물질을 포함할 수 있다.
- [0053] 이어서, 도 3b에 도시된 바와 같이, 광열전환층(212) 및 유기층(125a)이 형성된 전사기관(210)을 기관(110) 위에 정렬하여 배치하여 전사기관(210)을 기관(110)과 접촉한 상태에서 전사기관(210)의 배면에 레이저를 조사한다. 레이저를 조사함에 따라 광열전환층(212)에서 열이 발생하여, 하부의 유기층(125)이 상기 전사기관(210)으로부터 분리되어 기관(110)에 전사되어, 도 3c에 도시된 바와 같이 बैं크층(128) 사이의 화소전극(120) 위에 유기발광부(125)가 형성된다.
- [0054] 이때, 기관(110)에 전사되는 유기층(125a)의 폭은 전사기관(210)에 조사되는 레이저의 폭에 의해 결정된다. 즉, 전사기관(210)에 형성된 광열전환층(212)에 레이저가 조사되는 영역만이 열이 발생하므로, 레이저가 조사된 영역의 유기층(125a)만이 전사기관(210)으로부터 분리되어 기관(110)으로 전사된다.
- [0055] 따라서, 형성되는 유기발광부(125)의 폭(a1)에 따라 전사기관(210)에 조사되는 광의 선폭을 조절함으로써 기관의 원하는 영역에 유기발광부(125)를 형성할 수 있게 된다.
- [0056] 한편, 본 발명에서 두께보상층(127)을 형성하는 이유는 유기발광부(125)를 전사방법에 의해 형성하기 때문이다. 도 3a-도 3c에 도시된 바와 같이, 본 발명에서는 전사기관(210)을 기관(110) 상부에 정렬한 후 레이저를 조사하여 유기층을 전사한다. 이러한 유기발광부(125)의 형성시 전사기관(210)과 기관(110) 사이에 정렬오차가 발생하게 되는데, 이러한 정렬오차는 원하지 않는 영역에 유기물이 전사되거나 원하는 영역에 유기물이 전사되지 않게 되어 불량 발생하게 된다.
- [0057] 따라서, 상기와 같이 전사법에 의해 유기발광부(125)를 형성하는 경우에는 전사기관(210) 및 기관(110)과의 정렬오차를 감안한 정렬마진을 두어야만 한다.
- [0058] 즉, 도 4에 도시된 바와 같이, 정렬마진을 감안하여 실제 표시영역보다 넓은 면적의 유기발광부(125)를 기관(110)상에 형성하여 정렬오차에 의해 표시영역 상에 유기발광부(125)가 형성되지 않아 화상이 구현되지 않는 불량을 방지한다.
- [0059] 그러나, 상기와 같이 정렬마진을 감안하여 유기발광부(125)를 형성하는 경우, 유기발광부(125)가 표시영역에만 형성되는 것이 아니라 외곽영역에도 형성되므로 외곽영역의 면적증가, 즉 표시소자의 베젤(bezels) 증가의 원인이 된다. 근래 표시소자의 베젤을 최소화하여 표시소자를 최소화하고 외관을 아름답게 하기 위한 연구가 진행중인데, 상기와 같은 정렬마진에 의한 베젤 증가는 현재의 요구에 부응하지 못하게 된다.
- [0060] 그러나, 본 발명에서는 두께보상층(127)을 형성함으로써 이러한 문제를 해결할 수 있는데, 도 5a 및 도 5b에 두께보상층(127)의 단차로 인해 상기와 같은 문제를 해결하는 방법을 간략하게 도시하였다.
- [0061] 즉, 도 5a에 도시된 바와 같이, 본 발명에서는 두께보상층(127)에 의해 표시영역과 외곽영역 사이에 단차가 발생하게 된다. 따라서, 전사기관(210)을 기관(110)과 정렬하는 경우, 유기층(125)의 면적이 표시영역 보다 넓지만 표시영역만이 전사기관(210)에 접촉하게 되어, 유기층(125a)을 전사하는 경우, 전사기관(210)과 접촉한 표시영역에만 유기층(125a)이 전사하고 그 이외의 유기물질이 전사되지 않게 된다.
- [0062] 특히, 본 발명의 유기전계발광 표시소자에서는 बैं크층(128)의 두께가 1 μ m 미만으로 형성되는 반면에, 두께보상층(127)은 1-10 μ m의 두께로 형성되므로, 전사기관(210)과 실제 유기층(125a)이 전사되는 표시영역 사이의 간격보다 전사기관(210)과 외곽영역 사이의 간격이 크므로, 유기층(125a)이 표시영역에 전사되는 경우에도 외곽영역에는 전사되지 않게 된다.
- [0063] 유기층(125a)이 외곽영역에 전사되는 경우에도, 기관(110)의 표시영역과 외곽영역 사이의 단차로 인해 외곽영역에 전사된 유기물질이 이물질로 표시영역으로 침투할 수 없게 되므로, 외곽영역의 이물질에 의한 불량을 방지할 수 있게 된다.
- [0064] 다시, 도 2d를 참조하여 본 발명에 따른 유기전계발광 표시소자의 제조방법에 대해 설명하면, 유기발광부(125)와 공통전극(130)을 형성한 후, 상기 공통전극(130) 위와 बैं크층(128) 위에 무기물질을 적층하여 제1보호층(141)을 형성한다.
- [0065] 그 후, 도 2e에 도시된 바와 같이, 상기 제1보호층(141) 위에 폴리머 등의 유기물질을 적층하여 유기층(142)을 형성한다. 이때, 상기 유기층(142)은 스크린프린팅법에 의해 형성된다. 즉, 도면에는 도시하지 않았지만 스크린

을 기판(110) 위에 배치하고 폴리머를 스크린 위에 증진한 후, 닥터블레이드나 롤에 의해 압력을 인가함으로써 유기층(142)을 형성한다. 상기 유기층(142)은 약 8-10 μ m의 두께로 형성된다. 이어서, 유기층(142) 위에 SiO₂나 SiO_x와 같은 무기물질을 적층하여 상기 유기층(142) 위에 제2보호층(144)을 형성한다.

[0066] 그 후, 도 2f에 도시된 바와 같이, 상기 제2보호층(144) 위에 접착제를 적층하여 접착층(146)을 형성하며 그 위에 보호필름(148)을 위치시키고 압력을 인가하여 보호필름(148)을 접착시킨다. 이때, 상기 접착제를 열경화성 수지 또는 광경화성 수지를 사용할 수 있다. 열경화성 수지를 사용하는 경우 보호필름(148)의 접착후 열을 인가하고, 광경화성 수지를 사용하는 경우 보호필름(148)의 접착후 광을 조사하여 접착층(146)을 경화시킨다.

[0067] 이어서, 상기 보호필름(148) 위에 편광판(149)을 부착하여 모기관(180)에 N×M개의 유기전계발광 표시패널을 형성한다.

[0068] 이때, 도면에 도시된 바와 같이, 모기관(180)에 형성된 유기전계발광 표시패널 사이의 경계영역에는 절연층과 보호층이 전혀 형성되지 않기 때문에, 기판(110)이 외부로 노출된 영역(P)이 발생한다. 폴리이미드와 같은 플라스틱기판(110)이 표시패널과 유사한 면적으로 모기관(180)에 부착되어 각각의 기판(110) 위에 구조물이 형성되는 경우에는 패널과 패널 사이에 플라스틱기판이 배치되지 않으므로, 상기 노출영역(P)을 통해 모기관(180)의 유리가 직접 노출된다.

[0069] 모기관(180) 측으로부터 레이저를 조사하거나 표시패널에 열을 인가하여 기판(110)을 모기관(180)으로부터 분리함으로써 연성 유기전계발광 표시소자를 완성한다.

[0070] 상술한 바와 같이, 본 발명에서는 표시영역에 두께보상층을 형성하여 표시영역과 외곽영역에 단차를 형성함으로써, 유기발광부를 형성할 때 정렬마진을 감안하지 않아도 되며, 따라서 정렬마진에 의한 베젤의 증가나 외곽영역에 전사된 유기물 이물에 의한 불량을 방지할 수 있게 된다.

[0071] 한편, 상술한 상세한 설명에서는 별도의 두께보상층을 형성하여 표시영역과 외곽영역의 단차를 형성하지만, 본 발명이 이러한 구조에만 한정되는 것은 아니다. 본 발명에서는 표시영역과 외곽영역 사이에 단차를 형성할 수만 있다면 어떠한 구조도 가능하다.

[0072] 도 6은 본 발명의 다른 실시예에 따른 유기전계발광 표시소자의 구조를 나타내는 도면이다. 도 6에 도시된 구조는 도 1에 도시된 구조와 거의 유사하다. 따라서, 다른 구조에 대해서만 자세히 설명하고 동일한 구조에 대해서는 설명을 생략하거나 간략하게 한다.

[0073] 도 6에 도시된 바와 같이, 이 실시예의 유기전계발광 표시소자에서도 표시영역과 외곽영역 사이에 단차가 발생한다. 그러나, 도 1에 도시된 구조의 유기전계발광 표시소자에서도 별도의 두께보상층이 표시영역에 형성되어 표시영역과 외곽영역에 단차를 형성하는데 반해, 이 실시예에서는 제3절연층(226)의 두께 차이에 의해 표시영역과 외곽영역 사이에 단차가 발생한다.

[0074] 즉, 이 실시예에서는 제3절연층(226)을 형성할 때 표시영역에서는 t1의 두께로 형성하고 외곽영역에서는 t2의 두께로 형성함으로써 표시영역과 외곽영역 사이에 단차를 형성한다. 이때, 상기 제3절연층(226)은 수 μ m의 두께로 SiN_x나 SiO₂를 적층한 후, 포토공정에 의해 외곽영역의 제3절연층(226) 일부를 제거함으로써 형성된다.

[0075] 이때, 상기 표시영역과 외곽영역에서의 제3절연층(226)의 두께차(t1-t2)는 बैं크층(128)의 두께(t3) 보다 크며, 제3절연층(226)의 두께차(t1-t2)는 약 1-10 μ m일 수 있다.

[0076] 이와 같이, 이 실시예에서는 별도의 층을 형성하여 표시영역과 외곽영역 사이에 단차를 발생시키는 것이 아니라 제3절연층(226)의 두께를 표시영역과 외곽영역에서 다르게 형성함으로써 단차를 발생시킬 수 있다. 도면에서는 이러한 단차를 위해 제3절연층(226)의 두께만을 다르게 형성했지만, 본 발명이 이러한 특정 층의 두께만을 다르게 형성하는 것에 한정되는 것은 아니다. 예를 들면, 본 발명에서는 बैं크층(228)을 표시영역과 외곽영역에 모두 형성한 후, 표시영역과 외곽영역의 बैं크층의 두께를 다르게 형성함으로써 단차를 형성할 수도 있을 것이다. 또한, 제1 및 제2절연층(123,124)의 표시영역과 외곽영역의 두께를 다르게 형성할 수도 있고 버퍼층(122)의 표시영역과 외곽영역의 두께를 다르게 형성할 수도 있을 것이다.

[0077] 상술한 바와 같이, 본 발명에서는 표시영역과 외곽영역에 단차를 형성하여 전사법에 의해 유기발광부를 형성할 때, 정렬마진이 필요없게 되므로 베젤증가를 방지할 수 있으며 유기이물질에 의한 불량도 방지할 수 있게 된다.

[0078] 한편, 상술한 상세한 설명에서는 특정 구조의 유기전계발광 표시소자가 개시되어 있지만, 본 발명이 이러한 특정한 구조의 유기전계발광 표시소자에 한정되는 것이 아니다. 예를 들면, 상술한 유기전계발광 표시소자에서는

광이 상부방향, 즉 보호필름을 통해 출사되는 구조가 개시되어 있지만, 본 발명이 이러한 구조에만 한정되는 것이 아니라 광이 하부방향, 즉 기판을 통해 출사되는 구조도 적용될 수 있을 것이다. 이 경우, 화소전극으로는 투명한 도전물질이 사용되고 공통전극으로는 불투명한 금속이 사용될 수 있다.

[0079] 또한, 상세한 설명에서는 구동박막트랜지스터의 구조 역시 탑게이트(top gate)구조로 이루어져 있지만, 바텀게이트(bottom gate)구조도 가능하며, 다른 다양한 구조의 박막트랜지스터를 적용할 수 있다.

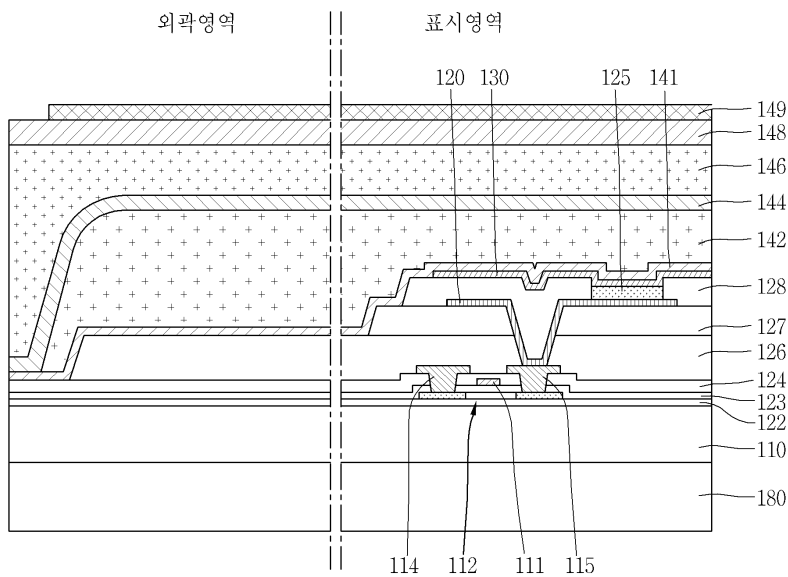
[0080] 다시 말해서, 상세한 설명에서는 구동박막트랜지스터의 구조, 전극구조 및 유기발광부의 구조가 특정 구조로 개시되어 있지만, 본 발명이 이러한 특정 구조에만 한정되는 것이 아니라 다양한 구조에 적용되는 것이다.

부호의 설명

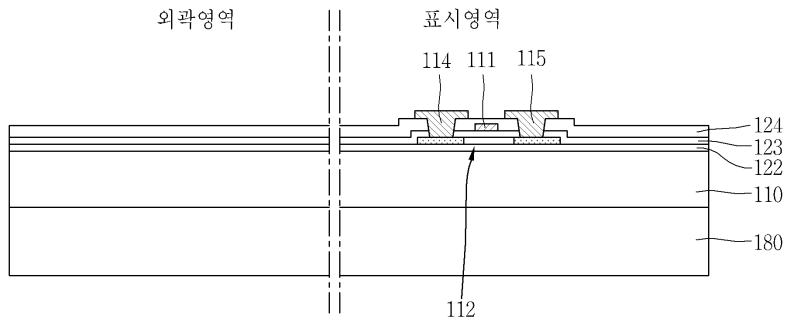
- [0081]
- | | |
|---------------|-------------------|
| 110 : 기판 | 120 : 화소전극 |
| 122 : 버퍼층 | 123,124,126 : 절연층 |
| 125 : 유기발광부 | 127 : 두께보상층 |
| 128 : बैं크층 | 130 : 공통전극 |
| 141,144 : 보호층 | 142 : 유기층 |
| 180 : 모기관 | |

도면

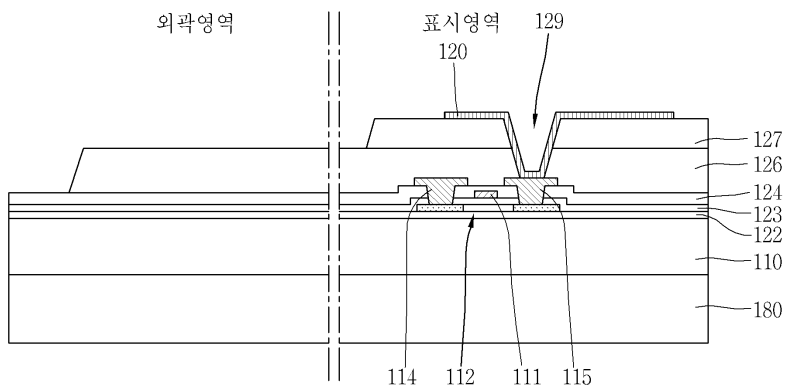
도면1



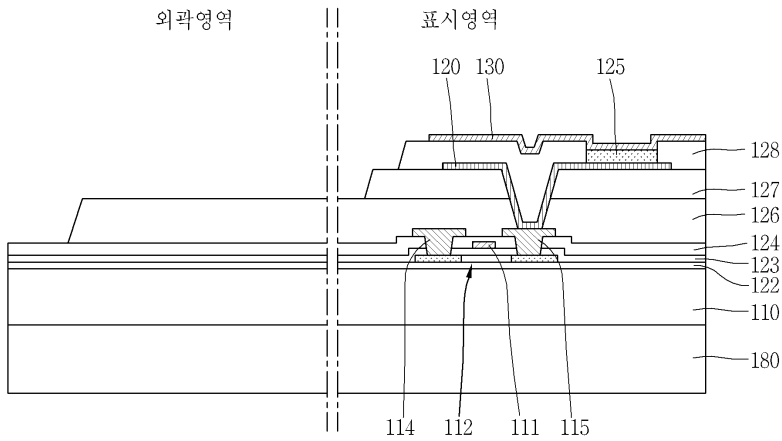
도면2a



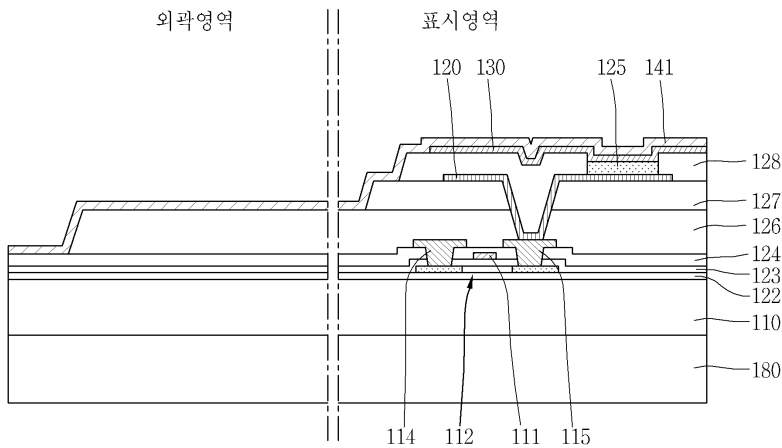
도면2b



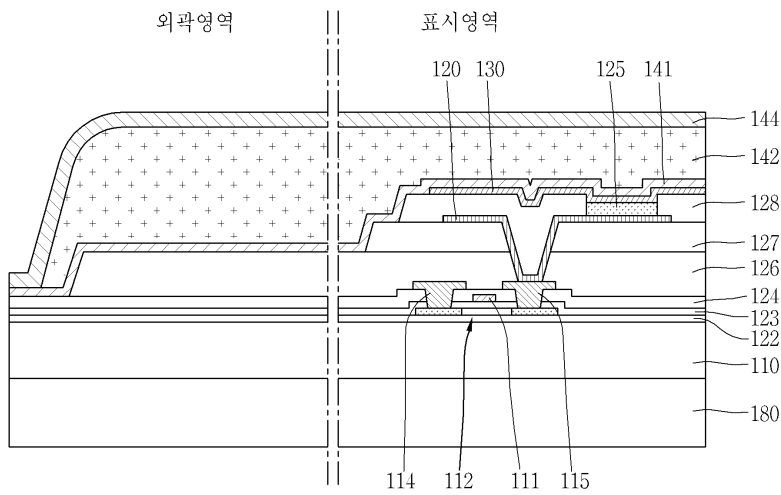
도면2c



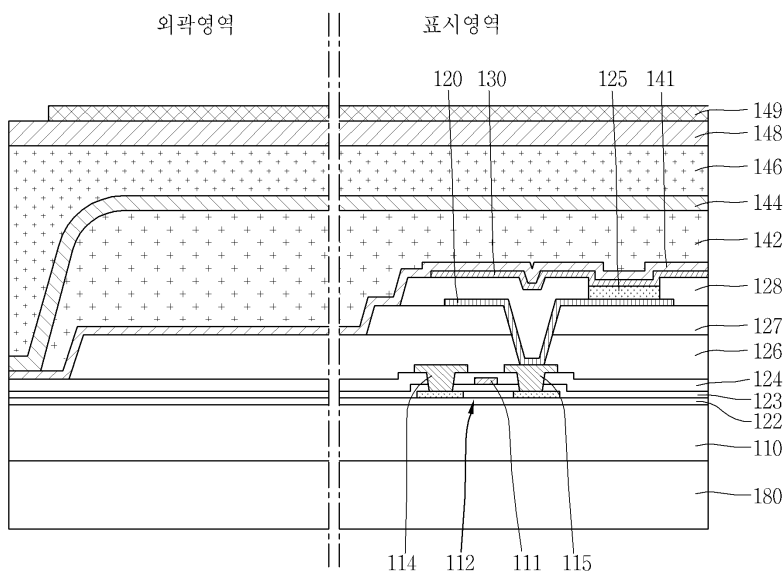
도면2d



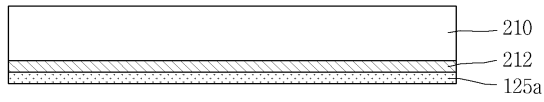
도면2e



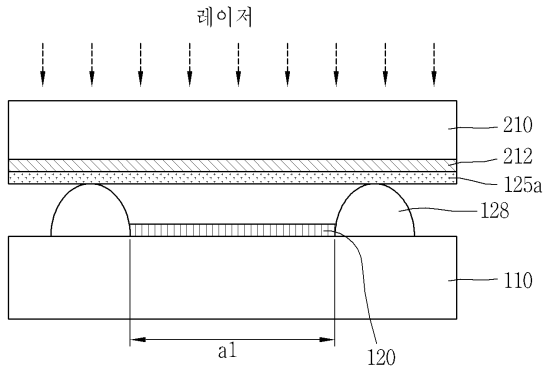
도면2f



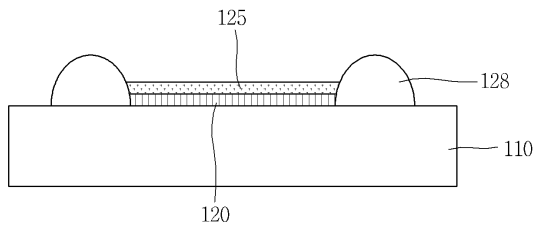
도면3a



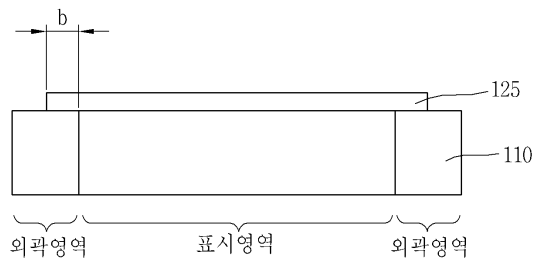
도면3b



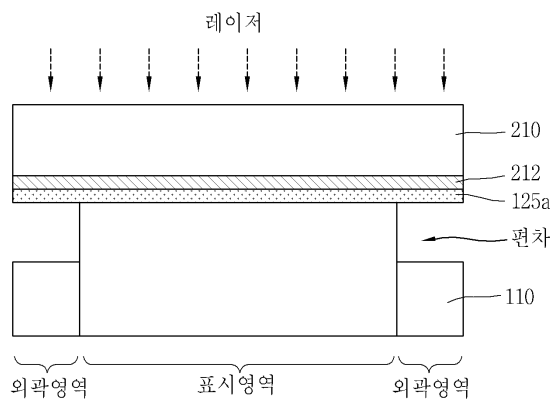
도면3c



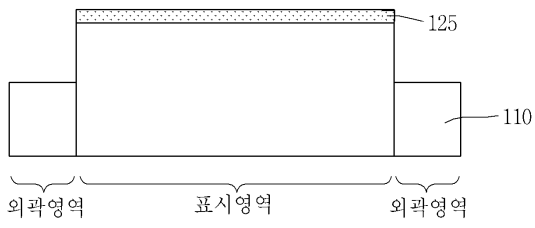
도면4



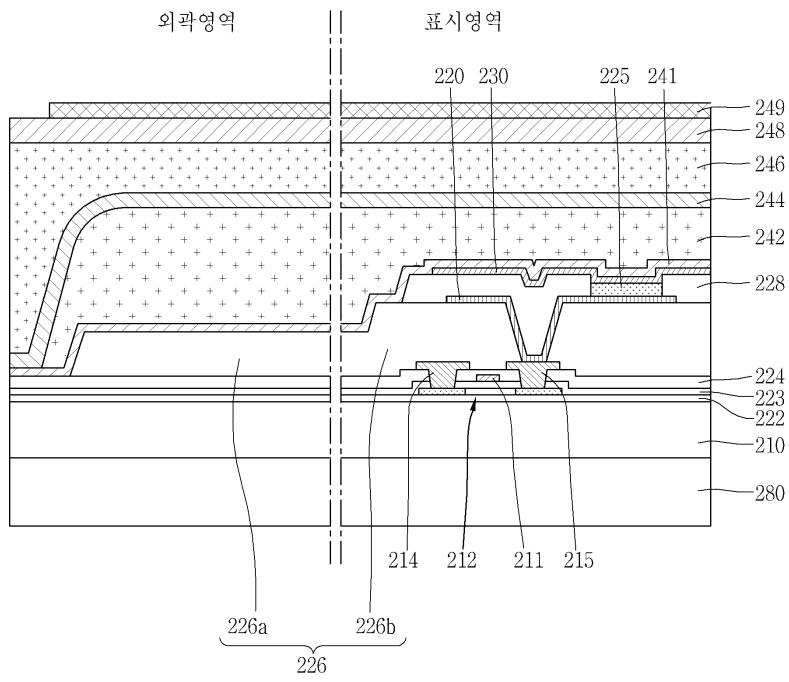
도면5a



도면5b



도면6



专利名称(译)	有机电致发光显示装置及其制造方法		
公开(公告)号	KR1020140074774A	公开(公告)日	2014-06-18
申请号	KR1020120143118	申请日	2012-12-10
[标]申请(专利权)人(译)	乐金显示有限公司		
申请(专利权)人(译)	LG显示器有限公司		
当前申请(专利权)人(译)	LG显示器有限公司		
[标]发明人	PARK HONG KI 박홍기 BAE HYO DAE 배효대 JUNG SUNG GOO 정성구 YU TAE KUNG 유태경 NAM YEON WOO 남연우 KIM SUN HOE 김선호		
发明人	박홍기 배효대 정성구 유태경 남연우 김선호		
IPC分类号	H01L51/50 H01L51/56		
CPC分类号	H01L2251/558 H01L51/0013		
其他公开文献	KR101993287B1		
外部链接	Espacenet		

摘要(译)

本发明涉及一种制造有机电致发光显示装置的方法，该有机电致发光显示装置用于在形成有机发光部分时防止边框的增加和由异物引起的缺陷，该方法包括：提供包括显示区域和外部区域的基板；将基板与其上形成有机层的转移基板对准；并且通过使转印基板与基板接触将有机层转移到基板上形成有机发光部分，其中显示区域和外部区域形成在不同的高度，并且当转移基板和基板彼此接触时，并仅联系显示区域。专利文献 10-2014-0074774

