



(19) 대한민국특허청(KR)
(12) 공개특허공보(A)

(11) 공개번호 10-2014-0055608
(43) 공개일자 2014년05월09일

(51) 국제특허분류(Int. Cl.)
H01L 51/50 (2006.01) H05B 33/10 (2006.01)
(21) 출원번호 10-2012-0122699
(22) 출원일자 2012년10월31일
심사청구일자 없음

(71) 출원인
엘지디스플레이 주식회사
서울특별시 영등포구 여의대로 128(여의도동)
(72) 발명자
권준영
부산광역시 부산진구 백양관문로 10, 303동 1206호 (당감동, 주공아파트 3단지)
김성훈
전라북도 익산시 서동로8길 91-6 (마동, 주택)
김미소
서울특별시 용산구 우사단로10길 82 (보광동)
(74) 대리인
박장원

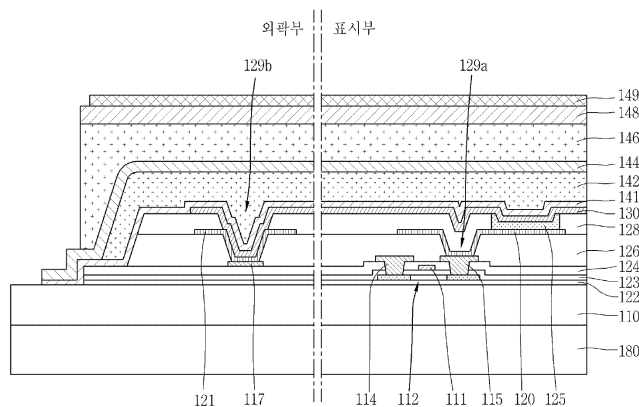
전체 청구항 수 : 총 13 항

(54) 발명의 명칭 유기전계발광 표시소자 및 그 제조방법

(57) 요약

본 발명은 최외곽영역에서 보호층에 크랙이 발생하여 수분 및 이물질이 침투하는 것을 방지할 수 있는 유기전계발광 표시소자에 관한 것으로, 외곽부 및 표시부를 포함하는 기관; 상기 기관의 표시부의 복수의 화소영역 각각에 형성된 박막트랜지스터; 상기 표시부의 화소영역에 형성된 화소전극; 상기 표시부의 화소영역에 형성되어 광을 발광하는 유기발광부; 상기 유기발광부 및 뱅크층 위에 형성되어 유기발광층에 신호를 인가하는 공통전극; 외곽부 및 표시부에 형성된 제1보호층, 유기절연층 및 제2보호층으로 구성되며, 상기 제1보호층 및 제2보호층은 상기 외곽부에는 최외곽영역에서는 제거되어 상기 기관이 외부로 노출되는 것을 특징으로 한다.

대표도



특허청구의 범위

청구항 1

외곽부 및 표시부를 포함하는 기관;

상기 기관의 표시부의 복수의 화소영역 각각에 형성된 박막트랜지스터;

상기 표시부의 화소영역에 형성된 화소전극;

상기 표시부의 화소영역에 형성되어 광을 발광하는 유기발광부;

상기 유기발광부 및 बैं크층 위에 형성되어 유기발광층에 신호를 인가하는 공통전극;

외곽부 및 표시부에 형성된 제1보호층, 유기절연층 및 제2보호층으로 구성되며,

상기 제1보호층 및 제2보호층은 상기 외곽부에는 최외각영역에서는 제거되어 상기 기관이 외부로 노출되는 것을 특징으로 하는 유기전계발광 표시소자.

청구항 2

제1항에 있어서, 상기 제1 및 제2보호층은 무기물질로 형성된 것을 특징으로 하는 유기전계발광 표시소자.

청구항 3

제1항에 있어서, 상기 표시부의 유기발광부 사이 및 외곽부에 형성된 बैं크층을 추가로 포함하는 것을 특징으로 하는 유기전계발광 표시소자.

청구항 4

제1항에 있어서, 상기 기관은 연성기관인 것을 특징으로 하는 유기전계발광 표시소자.

청구항 5

제4항에 있어서, 상기 연성기관은 폴리이미드로 이루어진 것을 특징으로 하는 유기전계발광 표시소자.

청구항 6

제1항에 있어서,

상기 제2보호층 위에 형성된 접착층; 및

상기 접착층에 의해 제2보호층에 접착되는 보호필름을 추가로 포함하는 것을 특징으로 하는 유기전계발광 표시소자.

청구항 7

복수의 패널영역을 포함하는 모기관을 제공하는 단계;

상기 모기관 위에 패널영역에 표시부와 외곽부를 포함하는 기관을 부착하는 단계;

상기 기관의 표시부의 유기발광구조물을 형성하는 단계;

상기 제2전극 위의 표시부와 외곽부의 일부 영역에 제1보호층을 형성하는 단계;

상기 제1보호층 위에 유기층을 형성하는 단계;

상기 유기층 위의 표시부와 외곽부의 일부 영역에 제2보호층을 형성하는 단계;

상기 모기관의 패널영역 사이의 외부로 노출되는 모기관을 절단하여 모기관을 복수의 패널영역으로 분리하는 단계; 및

상기 모기관을 기관으로부터 분리하는 단계로 구성된 유기전계발광 표시소자 제조방법.

청구항 8

제7항에 있어서, 상기 유기발광구조물을 형성하는 단계는,
 각 화소에 박막트랜지스터를 형성하는 단계;
 상기 각 화소에 제1전극을 형성하는 단계;
 상기 제1전극 위에 광을 발광하는 유기발광부를 형성하는 단계; 및
 상기 유기발광부 제2전극을 형성하는 단계로 이루어진 것을 특징으로 하는 유기전계발광 표시소자 제조방법.

청구항 9

제7항에 있어서, 상기 기판은 연성 기판인 것을 특징으로 하는 유기전계발광 표시소자 제조방법.

청구항 10

제7항에 있어서, 모기판을 절단하는 단계는 절단휠에 의해 모기판을 절단하는 단계를 포함하는 것을 특징으로 하는 유기전계발광 표시소자 제조방법.

청구항 11

제7항에 있어서, 모기판을 절단하는 단계는 레이저를 조사하여 모기판을 절단하는 단계를 포함하는 것을 특징으로 하는 유기전계발광 표시소자 제조방법.

청구항 12

제7항에 있어서, 모기판을 기판으로부터 분리하는 단계는 모기판의 후면에서 레이저를 조사하는 단계를 포함하는 것을 특징으로 하는 유기전계발광 표시소자 제조방법.

청구항 13

제7항에 있어서, 상기 모기판은 유리기판인 것을 특징으로 하는 유기전계발광 표시소자.

명세서

기술분야

[0001] 본 발명은 유기전계발광 표시소자 및 그 제조방법에 관한 것으로, 보호층의 크랙에 의해 공기나 수분 등이 침투하여 열화나 불량이 발생하는 것을 방지할 수 있는 유기전계발광 표시소자 및 그 제조방법에 관한 것이다.

배경기술

[0002] 최근, 음극선관(Cathode Ray Tube)의 단점인 무게와 부피를 줄일 수 있는 각종 평판표시소자들이 개발되고 있다. 이러한 평판표시소자는 액정표시소자, 전계방출 표시소자, 플라즈마 디스플레이패널 및 유기전계발광 표시소자 등이 있다.

[0003] 이러한 평판표시소자들 중 플라즈마 디스플레이는 구조와 제조공정이 단순하기 때문에 경박 단소하면서도 대화면화에 가장 유리한 표시장치로 주목받고 있지만 발광효율과 휘도가 낮고 소비전력이 큰 단점이 있다. 이에 비하여, 액정표시소자는 반도체 공정을 이용하기 때문에 대화면화에 어렵고 백라이트 유닛으로 인하여 소비전력이 큰 단점이 있다. 또한, 액정표시소자는 편광필터, 프리즘시트, 확산판 등의 광학 소자들에 의해 광 손실이 많고 시야각이 좁은 특성이 있다.

[0004] 이에 비하여, 유기전계발광 표시소자는 발광층의 재료에 따라 무기전계발광 표시소자와 유기전계발광 표시소자로 대별되며 스스로 발광하는 자발광소자로서 응답속도가 빠르고 발광효율, 휘도 및 시야각이 큰 장점이 있다. 무기전계발광 표시소자는 유기전계발광 표시소자에 비하여 전력소모가 크고 고휘도를 얻을 수 없으며 R(Red), G(Green), B(Blue)의 다양한 색을 발광시킬 수 없다. 반면에, 유기전계발광 표시소자는 수십 볼트의 낮은 직류 전압에서 구동됨과 아울러, 빠른 응답속도를 가지고, 고휘도를 얻을 수 있으며 R, G, B의 다양한 색을 발광시킬 수 있어 현재 활발하게 연구되고 있다.

[0005] 한편, 근래 휴대성 및 사용상이 편의를 위해 플라스틱 기관과 같은 연성기관을 사용하여 연성 표시소자가 제안되고 있다. 그러나, 이러한 연성 기관을 유기전계발광 표시소자에 적용하는 경우, 표시소자의 상부기관 역시 연성의 보호필름 등으로 이루어지기 때문에 유기전계발광 표시소자의 상부방향으로부터 수분이나 공기 등의 불순물이 용이하게 침투하는 문제가 있었다. 이러한 수분이나 공기와 같은 불순물이 침투하게 되면, 유기전계발광 표시소자에 불량 발생하고 수명이 단축되는 문제가 있었다.

발명의 내용

해결하려는 과제

[0006] 본 발명은 상기한 문제를 해결하기 위한 것으로, 모기관의 복수의 패널영역이 사이에 보호층을 형성하지 않음으로써 모기관의 절단시 보호층의 크랙발생에 의한 수분침투를 방지할 수 있는 유기전계발광 표시소자 및 그 제조방법을 제공하는 것을 목적으로 한다.

과제의 해결 수단

[0007] 상기한 목적을 달성하기 위해, 본 발명에 따른 유기전계발광 표시소자는 외곽부 및 표시부를 포함하는 기관; 상기 기관의 표시부의 복수의 화소영역 각각에 형성된 박막트랜지스터; 상기 표시부의 화소영역에 형성된 화소전극; 상기 표시부의 화소영역에 형성되어 광을 발광하는 유기발광부; 상기 유기발광부 및 बैं크층 위에 형성되어 유기발광층에 신호를 인가하는 공통전극; 외곽부 및 표시부에 형성된 제1보호층, 유기절연층 및 제2보호층으로 구성되며, 상기 제1보호층 및 제2보호층은 상기 외곽부에는 최외각영역에서는 제거되어 상기 기관이 외부로 노출되는 것을 특징으로 한다.

[0008] 상기 제1 및 제2보호층은 무기물질로 형성되고 기관은 폴리이미드와 같은 연성기관으로 형성된다.

[0009] 또한, 본 발명에 따른 유기전계발광 표시소자 제조방법은 복수의 패널영역을 포함하는 모기관을 제공하는 단계; 상기 모기관 위에 패널영역에 표시부와 외곽부를 포함하는 기관을 부착하는 단계; 상기 기관의 표시부의 유기발광구조물을 형성하는 단계; 상기 제2전극 위의 표시부와 외곽부의 일부 영역에 제1보호층을 형성하는 단계; 상기 제1보호층 위에 유기층을 형성하는 단계; 상기 유기층 위의 표시부와 외곽부의 일부 영역에 제2보호층을 형성하는 단계; 상기 모기관의 패널영역 사이의 외부로 노출되는 모기관을 절단하여 모기관을 복수의 패널영역으로 분리하는 단계; 및 상기 모기관을 기관으로부터 분리하는 단계로 구성된다.

[0010] 상기 유기발광구조물을 형성하는 단계는 각 화소에 박막트랜지스터를 형성하는 단계; 상기 각 화소에 제1전극을 형성하는 단계; 상기 제1전극 위에 광을 발광하는 유기발광부를 형성하는 단계; 및 상기 유기발광부 제2전극을 형성하는 단계로 이루어지며, 모기관은 절단휠 또는 레이저에 의해 절단된다.

발명의 효과

[0011] 본 발명에서는 대면적의 모기관에 복수의 표시패널을 형성할 때, 연성의 플라스틱기관 위에 각종 전극 및 발광층을 형성하되, 표시패널의 서로 인접하는 영역에는 보호층을 형성하지 않는다. 이와 같이, 표시패널과 표시패널 사이에 보호층을 형성하지 않으므로, 복수의 패널영역이 형성된 모기관을 절단하여 개개의 유기전계발광 표시소자를 분리할 때 절단공정에 의해 보호층에 크랙이 발생하는 것을 방지할 수 있게 된다. 따라서, 보호층에 발생된 크랙을 따라 수분이나 이물질이 유기전계발광 표시소자 내부로 침투하여 불량이 발생하는 것을 방지할 수 있게 된다.

도면의 간단한 설명

[0012] 도 1은 본 발명에 따른 유기전계발광 표시소자의 구조를 나타내는 도면.

도 2는 모기관에 복수의 패널영역이 형성된 것을 나타내는 도면.

도 3은 보호층이 패널영역 사이에 적층된 경우 절단공정시 보호층에 크랙이 발생하는 것을 나타내는 도면.

도 4a-도 4h는 본 발명에 따른 유기전계발광 표시소자의 제조방법을 나타내는 도면.

발명을 실시하기 위한 구체적인 내용

[0013] 이하, 첨부한 도면을 참조하여 본 발명에 대해 상세히 설명한다.

- [0014] 본 발명에 따른 유기전계발광 표시소자에서는 대면적의 모기관에 복수의 표시패널을 형성할 때, 연성의 플라스틱기관 위에 각종 전극 및 발광층을 형성하되, 표시패널의 서로 인접하는 영역에는 보호층을 형성하지 않는다. 이와 같이, 표시패널과 표시패널 사이에 보호층을 형성하지 않으므로, 모기관의 절단시 절단공정에 의해 보호층에 크랙이 발생하는 것을 방지할 수 있게 되어 상기 크랙을 통해 수분이나 이물질이 침투하는 것을 방지할 수 있게 된다.
- [0015] 도 1은 본 발명의 제1실시예에 따른 유기전계발광 표시소자의 구조를 나타내는 단면도이다. 일반적으로 유기전계발광 표시소자는 적색광, 녹색광 및 청색광을 발광하는 R,G,B의 복수의 화소로 이루어져 있지만, 도면에서는 설명의 편의를 위해 서로 인접하는 2개의 패널의 화소의 최외곽영역과 외곽부만을 도시하였다.
- [0016] 도 1에 도시된 바와 같이, 본 발명에 따른 유기전계발광 표시소자(101)는 복수의 화소영역이 형성되어 실제 화상을 구현하는 표시부와 표시부의 외곽에 형성되어 외부로부터 인가되는 신호를 표시부 내에 전달하는 패드가 형성되는 패드부(또는 외곽부)으로 이루어진다.
- [0017] 플라스틱과 같은 연성 무질로 이루어진 기관(110)의 표시부에는 구동박막트랜지스터가 형성된다. 도면에는 도시하지 않았지만, 상기 구동박막트랜지스터는 R,G,B화소영역에 각각 형성되며, 기관(110) 위에 형성된 버퍼층(122)과, 상기 버퍼층(122) 위에 R,G,B 화소영역에 형성된 반도체층(112)과, 상기 반도체층(112)이 형성된 기관(110) 전체에 걸쳐 형성된 제1절연층(123)과, 상기 제1절연층(123) 위에 형성된 게이트전극(111)과, 상기 게이트전극(111)을 덮도록 기관(110) 전체에 걸쳐 형성된 제2절연층(124)과, 상기 제1절연층(123) 및 제2절연층(124)에 형성된 콘택홀을 통해 반도체층(112)과 접촉하는 소스전극(114) 및 드레인전극(115)으로 구성된다.
- [0018] 버퍼층(122)은 단일층 또는 복수의 층으로 이루어질 수 있으며, 상기 반도체층(112)은 결정질 실리콘 또는 IGZO(Indium Gallium Zinc Oxide)와 같은 투명산화물반도체로 형성할 수 있으며, 중앙영역의 채널층과 양측면의 도핑층으로 이루어져 소스전극(114) 및 드레인전극(115)이 상기 도핑층과 접촉한다.
- [0019] 상기 게이트전극(111)은 Cr, Mo, Ta, Cu, Ti, Al 또는 Al합금 등의 금속으로 형성될 수 있으며, 제1절연층(123) 및 제2절연층(124)은 SiO₂나 SiNx와 같은 무기절연물질로 이루어진 단일층 또는 SiO₂ 및 SiNx으로 이루어진 이중의 층으로 이루어질 수 있다. 또한, 소스전극(114) 및 드레인전극(115)은 Cr, Mo, Ta, Cu, Ti, Al 또는 Al합금으로 형성할 있다.
- [0020] 상기 구동박막트랜지스터가 형성된 기관(110)에는 제3절연층(126)이 형성된다. 상기 제3절연층(126)은 SiO₂와 같은 무기절연물질로 형성될 수 있다.
- [0021] 도면에는 도시하지 않았지만, 상기 제3절연층(126) 위에는 기관(110)을 평탄화시키기 위한 오버코트층(overcoat layer)이 형성될 수도 있다.
- [0022] 또한, 패드부 또는 외곽부의 기관(110)의 제2절연층(124) 위에는 공통패드(117)가 형성된다. 이 공통패드(117)는 외부의 신호를 표시부내의 공통전극에 인가하기 위한 것으로, 구동박막트랜지스터의 소스전극(114) 및 드레인전극(115)과 동일한 공정에 의해 형성될 수 있다.
- [0023] 도면에는 도시하지 않았지만, 상기 외곽부에는 구동박막트랜지스터의 게이트전극(111)에 주사신호를 인가하는 게이트패드와 화소전극에 신호를 인가하는 데이터패드가 형성된다.
- [0024] 표시부내의 화소영역에 각각 형성되는 구동박막트랜지스터의 드레인전극(115)의 상부 제3절연층(126)에는 제1컨택홀(129a)이 형성되어, 상기 제3절연층(126) 위에 형성되는 화소전극(120)이 상기 제1컨택홀(129a)을 통해 구동박막트랜지스터의 드레인전극(115)과 전기적으로 접속된다.
- [0025] 또한, 외곽부의 공통패드(117) 상부의 제3절연층(126)에도 제2컨택홀(129b)이 형성되어 상기 공통패드(117)가 외부로 노출된다.
- [0026] 표시부내의 상기 제3절연층(126) 위의 각 화소영역의 경계에는 बैं크층(128)이 형성된다. 상기 बैं크층(128)은 일종의 격벽으로서, 각 화소영역을 구획하여 인접하는 화소영역에서 출력되는 특정 컬러의 광이 혼합되어 출력되는 것을 방지하기 위한 것이다. 또한, 상기 बैं크층(128)은 콘택홀(129a)의 일부를 채우기 때문에 단차를 감소시키며, 그 결과 유기발광부의 형성시 과도한 단차에 의한 유기발광부에 불량 발생을 방지한다.
- [0027] 상기 बैं크층(128)은 외곽부로 연장되어 형성된다. 이때, 외곽부에의 패드(117) 위에 बैं크층(128)에도 콘택홀이 형성되어 상기 패드(117)가 बैं크층(128)을 통해 외부로 노출된다. 한편, 상기 बैं크층(128)의 외곽부 단부는 제3절연층(126)의 단부와 거의 동일 선상으로 형성되어 상기 제1보호(126)과 बैं크층(128) 사이에 단차가 발생하지

않는다.

- [0028] 표시부에는 화소전극(120)이 형성되고 외곽부에는 금속층(121)이 형성된다. 상기 화소전극(120)은 Ca, Ba, Mg, Al, Ag 등과 같은 금속으로 이루어지고 구동박막트랜지스터의 드레인전극(115)과 접속되어 외부로부터 화상신호가 인가된다. 상기 금속층(121)은 화소전극(120)과 마찬가지로 Ca, Ba, Mg, Al, Ag 등과 같은 금속으로 이루어지고, 이후 형성되는 공통전극과 공통패드(117) 사이의 컨택저항을 감소시켜 신호가 공통전극으로 지연없이 전달되도록 한다.
- [0029] 상기 화소전극(120)과 금속층(121)은 동일한 금속으로 동일한 공정에 의해 형성될 수도 있지만, 다른 공정에 의해 서로 다른 종류의 금속으로 형성될 수도 있다.
- [0030] 유기발광부(125)는 बैं크층(128) 사이의 화소전극(120) 위에 형성된다. 상기 유기발광부(125)는 각각 적색광을 발광하는 R-유기발광층, 녹색광을 발광하는 G-유기발광층, 청색광을 발광하는 B-유기발광층을 포함한다. 도면에는 도시하지 않았지만, 상기 유기발광부(125)에는 유기발광층 뿐만 아니라 유기발광층에 전자 및 정공을 각각 주입하는 전자주입층 및 정공주입층과 주입된 전자 및 정공을 유기발광층으로 각각 수송하는 전자수송층 및 정공수송층이 형성될 수도 있을 것이다.
- [0031] 또한, 유기발광층은 백색광을 발광하는 백색 유기발광층으로 형성될 수도 있다. 이 경우, 백색 유기발광층의 하부, 예를 들어 절연층(124) 위의 R,G,B 서브화소영역에는 각각 R,G,B 컬러필터층이 형성되어 백색 유기발광층에서 발광되는 백색광을 적색광, 녹색광, 청색광으로 변환시킨다. 이러한 백색 유기발광층은 R,G,B의 단색광을 각각 발광하는 복수의 유기물질이 혼합되어 형성되거나 R,G,B의 단색광을 각각 발광하는 복수의 발광층이 적층되어 형성될 수 있다.
- [0032] 상기 표시부의 유기발광부(125) 위에는 공통전극(130)이 형성된다. 상기 공통전극(130)은 ITO(Indium Tin Oxide)나 IZO(Indium Zinc Oxide)와 같은 투명한 산화금속물질로 이루어진다.
- [0033] 이때, 상기 공통전극(130)이 유기발광부(125)의 애노드이고 화소전극(120)이 캐소드로서, 공통전극(130)과 화소전극(120)에 전압이 인가되면, 상기 화소전극(120)으로부터 전자가 유기발광부(125)로 주입되고 공통전극(130)으로부터는 정공이 유기발광부(125)로 주입되어, 유기발광층내에는 여기자(exciton)가 생성되며, 이 여기자가 소멸(decay)함에 따라 발광층의 LUMO(Lowest Unoccupied Molecular Orbital)와 HOMO(Highest Occupied Molecular Orbital)의 에너지 차이에 해당하는 광이 발생하게 되어 외부(도면에서 공통전극(130)의 상부방향)로 출사하게 된다.
- [0034] 또한, 외곽부의 제2컨택홀(129b)에도 공통전극(130)이 형성된다. 외곽부의 공통전극(130)은 제2컨택홀(129b) 내부에서 금속층(121)을 통해 공통패드(117)와 접속되고 표시부의 공통전극(130)과 연결되어 외부의 신호가 공통패드(117)를 통해 공통전극(130)으로 인가된다.
- [0035] 외곽부와 표시부의 공통전극(130) 상부 및 बैं크층(128) 상부에는 기판(110) 전체에 걸쳐서 제1보호층(passivation layer; 141)이 형성된다. 상기 제1보호층(141)은 SiO₂나 SiN_x와 같은 무기물질로 형성된다.
- [0036] 또한, 상기 제1보호층(141) 위에는 폴리머 등의 유기물질로 이루어진 유기층(143)이 형성되고 그 위에 SiO₂나 SiN_x와 같은 무기물질로 이루어진 제2보호층(144)이 형성된다.
- [0037] 상기 제2보호층(144) 위에는 접착제가 도포되어 접착층(146)이 형성되며, 그 위에 보호필름(148)이 배치되어, 상기 접착층(146)에 의해 보호필름(148)이 부착된다.
- [0038] 상기 접착제로는 부착력이 좋고 내열성 및 내수성이 좋은 물질이라면 어떠한 물질을 사용할 수 있지만, 본 발명에서는 주로 에폭시계 화합물, 아크릴레이트계 화합물 또는 아크릴계 러버과 같은 열경화성 수지를 사용한다. 이때, 상기 접착층(146)은 약 5-100 μ m의 두께로 도포되며, 약 80-170도의 온도에서 경화된다. 또한, 상기 접착제로서 광경화성 수지를 사용할 수도 있으며, 이 경우 접착층에 자외선과 같은 광을 조사함으로써 접착층(146)을 경화시킨다.
- [0039] 상기 접착층(146)은 기판(110) 및 보호필름(148)을 합착할 뿐만 아니라 상기 유기전계발광 표시소자 내부로 수분이 침투하는 것을 방지하기 위한 봉지제의 역할도 한다. 따라서, 본 발명의 상세한 설명에서 도면부호 146의 용어를 접착제라고 표현하고 있지만, 이는 편의를 위한 것이며, 이 접착층을 봉지제라고 표현할 수도 있을 것이다.
- [0040] 상기 보호필름(148)은 접착층(146)을 봉지하기 위한 봉지캡(encapsulation cap)으로서, PS(Polystyrene)필름,

PE(Polyethylene)필름, PEN(Polyethylene Naphthalate)필름 또는 PI(Polyimide)필름 등과 같은 보호필름으로 이루어질 수 있다.

- [0041] 상기 보호필름(148) 상부에는 편광판(149)이 부착될 수 있다. 상기 편광판(149)은 유기전계발광 표시소자로부터 발광된 광은 투과하고 외부로부터 입사되는 광은 반사하지 않도록 하여, 화질을 향상시킨다.
- [0042] 한편, 상기와 같은 구성의 유기전계발광 표시소자에서는 표시부에 구동박막트랜지스터, 유기발광부(125), 화소 전극(120), 공통전극(130), 각종 절연층 및 보호층이 형성되고, 외곽부에 각종 패드 및 절연층과 보호층이 형성된다. 이때, 외곽부의 가장자리 영역, 즉 유기전계발광 표시소자의 최외각부에는 절연층 및 보호층이 형성되지 않는데, 그 이유는 다음과 같다.
- [0043] 도 2에 도시된 바와 같이, 유기전계발광 표시소자는 모기관(180) 단위로 형성된다. 즉, 도면에 도시된 바와 같이, 모기관(180)에 각종 공정을 거쳐 구동박막트랜지스터와 각종 전극 및 절연층을 형성하여 복수의 표시패널(181)을 형성한 후, 모기관(180)을 절단할 등의 절단수단에 의해 절단하여 단위 표시패널로 분리함으로써 유기전계발광 표시소자를 완성한다.
- [0044] 도 3은 도 2의 I-I'선 단면도로서, 절단월에 의해 모기관(180)을 절단하여 단위패널로 분리하는 것을 나타내는 도면이다. 이때, 도면에는 설명의 편의를 위해 인접하는 2개의 표시패널의 외곽부만을 도시하고 표시부는 생략하였다.
- [0045] 도 3에 도시된 바와 같이, 유기전계발광 표시소자의 최외곽영역, 즉 모기관 단위로 제작되었을 때 인접하는 표시패널과의 사이에 제1보호층(141) 및 제2보호층(144)이 형성되는 경우, 절단월(184)에 의해 제1보호층(141) 및 제2보호층(144)이 형성된 모기관(180)을 절단할 때, 절단월(184)은 제1보호층(141) 및 제2보호층(144)과 제1기관(110)을 지나 모기관(180)까지 뚫고 내려간다.
- [0046] 따라서, 상기 절단월(184)에 의해 제1보호층(141) 및 제2보호층(144)에 각각 크랙(C)이 발생하게 된다. 이러한 크랙(C)은 제1보호층(141) 및 제2보호층(144)을 따라 외곽부 내부의 유기층(143)까지 전파하는데, 상기 크랙(C)은 수분과 이물질의 침투경로가 되므로, 유기전계발광 표시소자를 제작했을 때 상기 크랙(C)을 따라 수분과 이물질이 유기전계발광 표시소자로 침투하여 유기전계발광 표시소자의 수명이 단축되고 불량이 발생하는 원인이 된다.
- [0047] 본 출원인이 85℃의 온도와 85%의 습도하에서 모기관 단위로 형성된 4.3인치 유기전계발광 표시소자를 절단하는 실험을 수차례 실시한 결과, 제작된 유기전계발광 표시소자에서 절단에 의해 제1보호층(141) 및 제2보호층(144)에 크랙(C)이 발생하여 이 크랙(C)이 유기층(143)까지 전파될 확률이 약 50%였으며, 이 크랙이 발생된 모든 유기전계발광 표시소자에서 수분 및 이물질이 침투한 것을 알 수 있었다.
- [0048] 이와 같이, 제1보호층(141) 및 제2보호층(144)이 서로 인접하는 패널 사이에 형성되는 경우 약 50%의 유기전계발광 표시소자에 수분이 침투하게 되는데, 이러한 수분의 침투는 유기전계발광 표시소자의 신뢰성에 많은 문제를 제기하게 된다.
- [0049] 반면에, 본 발명에서는 패널 사이에 제1보호층(141) 및 제2보호층(144)이 형성되지 않으므로, 모기관을 절단하여 패널단위의 유기전계발광 표시소자를 분리할 때 절단수단에 의해 제1보호층(141) 및 제2보호층(144)이 절단되지 않게 된다. 따라서, 상기 제1보호층(141) 및 제2보호층(144)에 크랙이 발생하지 않게 되어, 크랙에 의한 수분침투 등을 방지할 수 있게 된다.
- [0050] 본 출원인이 85℃의 온도와 85%의 습도하에서 모기관 단위로 형성된 4.3인치 유기전계발광 표시소자를 절단하는 실험을 수차례 실시한 결과, 본 발명에 의해 제작된 유기전계발광 표시소자에서는 크랙을 전혀 발견할 수 없었고 이에 따른 수분 및 이물질이 침투하는 것을 발견할 수 없었다.
- [0051] 도 4a-도 4h는 본 발명에 따른 유기전계발광 표시소자의 제조방법을 나타내는 도면이다.
- [0052] 우선, 도 4a에 도시된 바와 같이, 폴리이미드(PI)와 같은 플라스틱물질로 이루어진 기관(110)을 유리 등으로 이루어진 대면적의 모기관(180)에 접착제 등에 의해 부착한다. 이때, 도면에서는 단지 서로 인접하는 2개의 패널 영역만이 개시되어 있지만, 모기관(180)에는 N×M(N, M≥2)의 패널영역이 형성될 수 있으므로, N×M의 기관(110)을 일정 간격으로 부착한다. 또한, 모기관(180)의 면적과 실질적으로 동일한 면적의 기관(110)을 상기 모기관(180)에 부착할 수도 있다.
- [0053] 그후, 상기 기관(110) 위에 무기물질 등으로 이루어진 버퍼층(122)을 형성한다. 이때, 상기 버퍼층(122)을 단일

층 또는 복수의 층으로 형성할 수 있다. 이어서, 기판(110) 전체에 걸쳐 투명산화물반도체 또는 결정질 실리콘 등을 CVD법에 의해 적층한 후 식각하여 버퍼층(122)위에 반도체층(112)을 형성한다. 이때, 결정질실리콘층은 결정질 실리콘을 적층하여 형성할 수도 있고, 비정질실리콘을 적층한 후 레이저결정법 등과 같은 다양한 결정법에 의해 비정질물질을 결정화함으로써 형성할 수도 있다. 상기 결정질실리콘층의 양측면에는 n⁺ 또는 p⁺형 불순물을 도핑하여 도핑층을 형성한다.

[0054] 그 후, 상기 반도체층(112) 위에 CVD(Chemical Vapor Deposition)에 의해 SiO₂나 SiO_x와 같은 무기절연물질을 적층하여 제1절연층(123)을 형성한 후, 그 위에 Cr, Mo, Ta, Cu, Ti, Al 또는 Al합금과 같이 도전성이 좋은 불투명 금속을 스퍼터링법(sputtering process)에 의해 적층하고 사진식각방법(photolithography process)에 의해 식각하여 표시부의 각 화소영역에 게이트전극(111)을 형성한다. 이어서, 상기 게이트전극(111)이 형성된 기판(110) 전체에 걸쳐 CVD법에 의해 무기절연물질을 적층하여 제2절연층(124)을 형성한다.

[0055] 이때, 외곽부에도 버퍼층(122), 제1절연층(123) 및 제2절연층(124)이 형성되지만, 외곽부의 최외각영역, 즉 다른 유기전계발광 표시패널과 인접하여 절단되는 영역에는 상기 버퍼층(122), 제1절연층(123) 및 제2절연층(124)이 형성되지 않는다.

[0056] 이어서, 상기 제1절연층(123)과 제2절연층(124)을 식각하여 반도체층이 노출되는 콘택홀을 형성한 후, 기판(110) 전체에 걸쳐 Cr, Mo, Ta, Cu, Ti, Al 또는 Al합금과 같이 도전성이 좋은 불투명 금속을 스퍼터링법에 의해 적층한 후 식각하여 표시부에 콘택홀을 통해 반도체층(112)과 전기적으로 접속하는 소스전극(114) 및 드레인전극(115)을 형성하고 외곽부에 패드(117)를 형성한다.

[0057] 이어서, 도 4b에 도시된 바와 같이, 상기 소스전극(114) 및 드레인전극(115)과 패드(117)가 형성된 기판(110) 전체에 걸쳐 무기절연물질을 적층하여 제3절연층(126)을 형성하고 일부 영역을 식각하여 표시영역 및 외곽영역에 각각 제1콘택홀(129a) 및 제2콘택홀(129a)을 형성한다. 이때, 상기 제3절연층(126)은 SiO₂를 적층함으로써 형성할 수 있으며 상기 제1콘택홀(129a)에 의해 박막트랜지스터의 드레인전극(115)이 외부로 노출되고 제2콘택홀(129b)에 의해 패드(117)가 외부로 노출된다. 또한, 상기 제3절연층(126)은 외곽부의 최외각영역, 즉 다른 유기전계발광 표시패널과 인접하여 절단되는 영역에는 형성되지 않는다.

[0058] 그 후, 상기 기판(110) 전체에 걸쳐 Ca, Ba, Mg, Al, Ag와 같은 금속을 적층하고 식각하여 표시부에 제1콘택홀(129a)를 통해 구동박막트랜지스터의 드레인전극(115)과 접속되는 화소전극(120)을 형성하고 외곽영역에 금속층(121)을 형성한다.

[0059] 이어서, 도 4c에 도시된 바와 같이, 표시부 및 외곽부에 बैं크층(128)을 형성한다. 표시부내의 बैं크층(128)은 각 화소를 구획하여 인접하는 화소에서 출력되는 특정 컬러의 광이 혼합되어 출력되는 것을 방지하며 제1콘택홀(129a)의 일부를 채워 단차를 감소시키는 역할을 한다. 이때, 상기 बैं크층(128)은 유기절연물질을 적층한 후 식각하여 형성하지만, 무기절연물질 CVD법에 적층하고 식각하여 형성할 수도 있다.

[0060] 그 후, 도 4d에 도시된 바와 같이, बैं크층(128)과 유기발광부(125) 위에 ITO나 IZO와 같은 투명한 도전물질을 스퍼터링법에 의해 적층하고 식각하여 공통전극(121)을 형성한다. 이때, 외곽부의 공통전극(121)은 제2콘택홀(129b)을 통해 금속층(121)을 거쳐 패드(117)와 접속되어 표시부 내의 공통전극(121)에 신호를 인가한다. 이어서, 공통전극(121) 상부와 बैं크층(128) 위에 무기물질을 적층하여 제1보호층(141)을 형성한다.

[0061] 이때, 상기 제1보호층(141)은 외곽부의 절연층(122, 123)을 덮고 일부가 더 연장되어 기판(110) 위에 직접 배치되지만, 다른 유기전계발광 표시패널과 인접하여 절단되는 영역에는 형성되지 않는다.

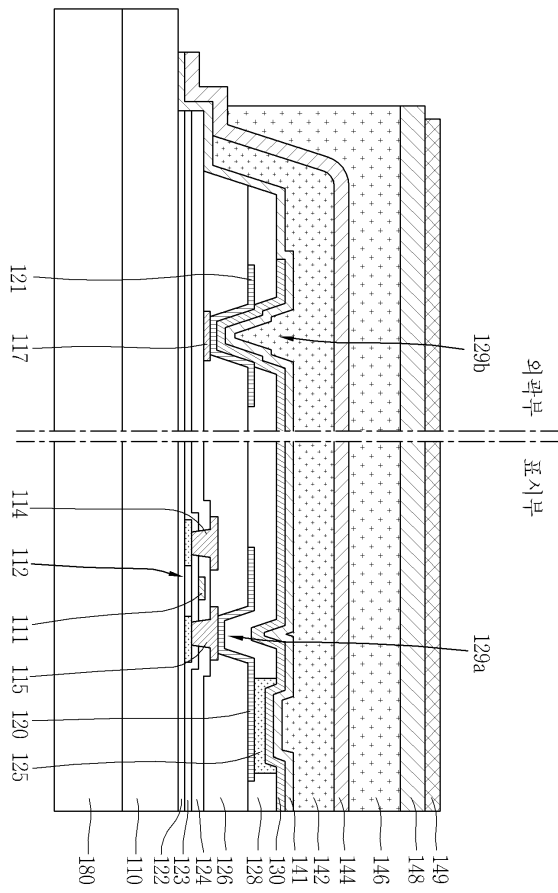
[0062] 그 후, 도 4e에 도시된 바와 같이, 상기 제1보호층(141) 위에 폴리머 등의 유기물질을 적층하여 유기층(142)을 형성한다. 이때, 상기 유기층(142)은 스크린프린팅법에 의해 형성된다. 즉, 도면에는 도시하지 않았지만 스크린을 기판(110) 위에 배치하고 폴리머를 스크린 위에 충전한 후, 닥터블레이드나 롤에 의해 압력을 인가함으로써 유기층(142)을 형성한다.

[0063] 상기 유기층(142)은 약 8-10 μ m의 두께로 형성되어 외곽부의 일정 영역까지 연장되어 बैं크층(128)을 완전히 덮게 된다. 또한, 상기 유기층(142)은 외곽부의 बैं크층(128)의 일부분만을 덮거나 बैं크층(128)의 단부까지만 덮을 수도 있을 것이다.

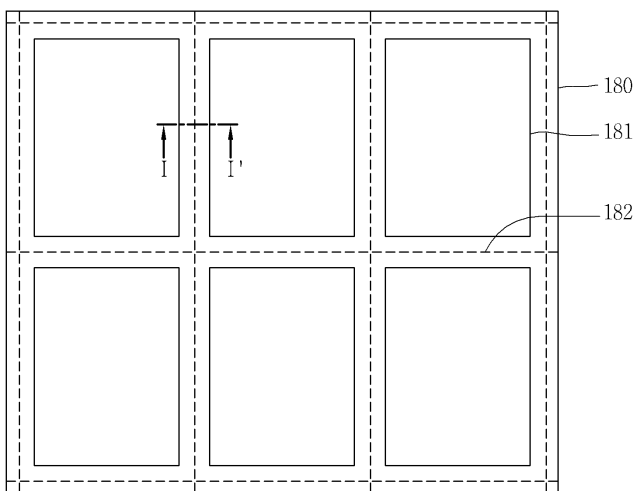
[0064] 이어서, 유기층(142) 위에 SiO₂나 SiO_x와 같은 무기물질을 적층하여 상기 유기층(142) 위에 제2보호층(144)을 형성한다. 이때, 상기 제2보호층(144)은 제1보호층(142)의 단부까지 연장되어 형성되지만, 다른 유기전계발광

도면

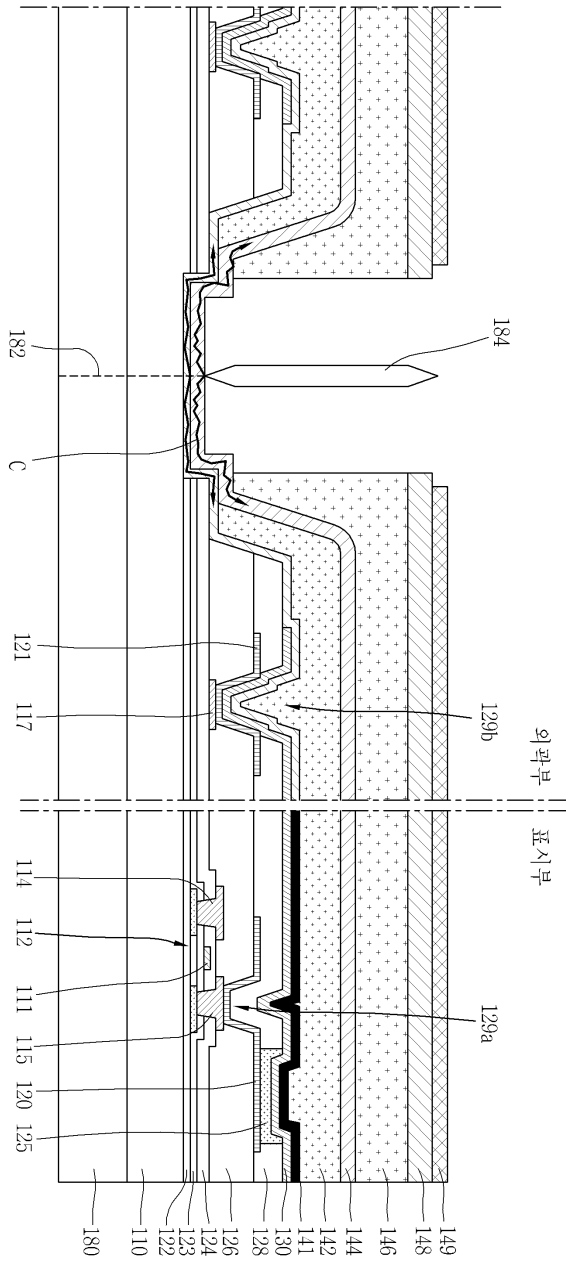
도면1



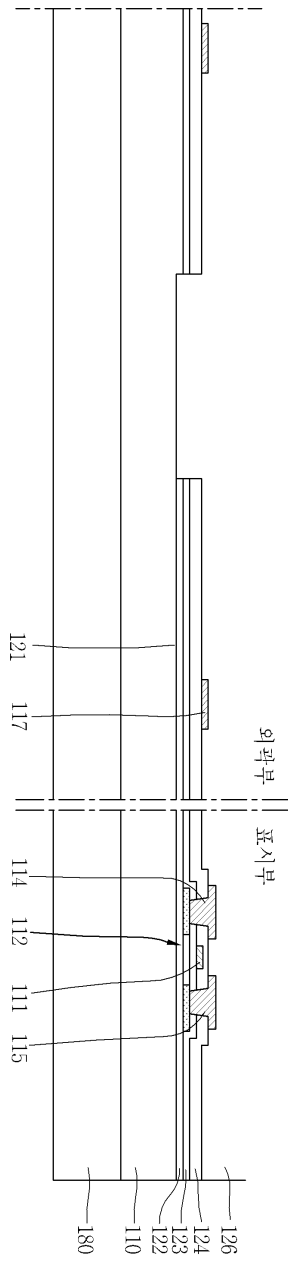
도면2



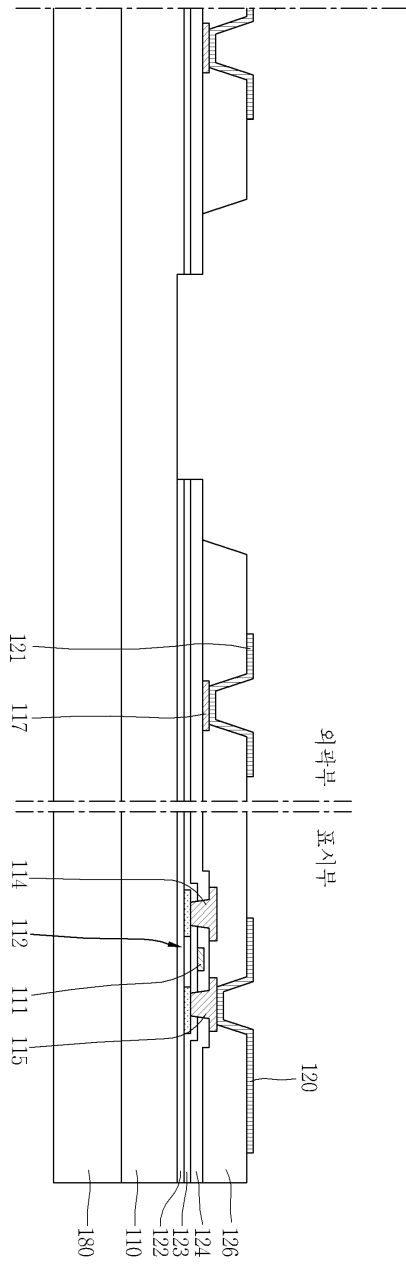
도면3



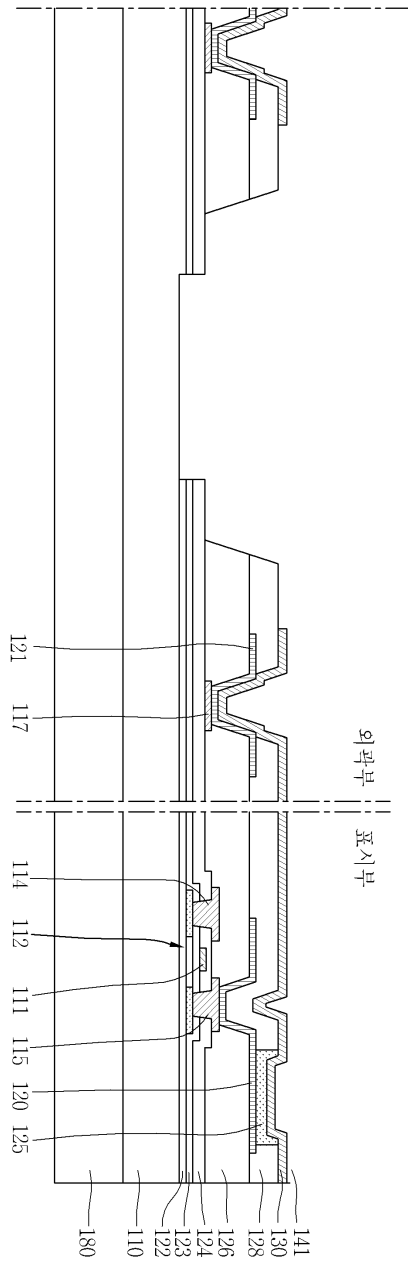
도면4a



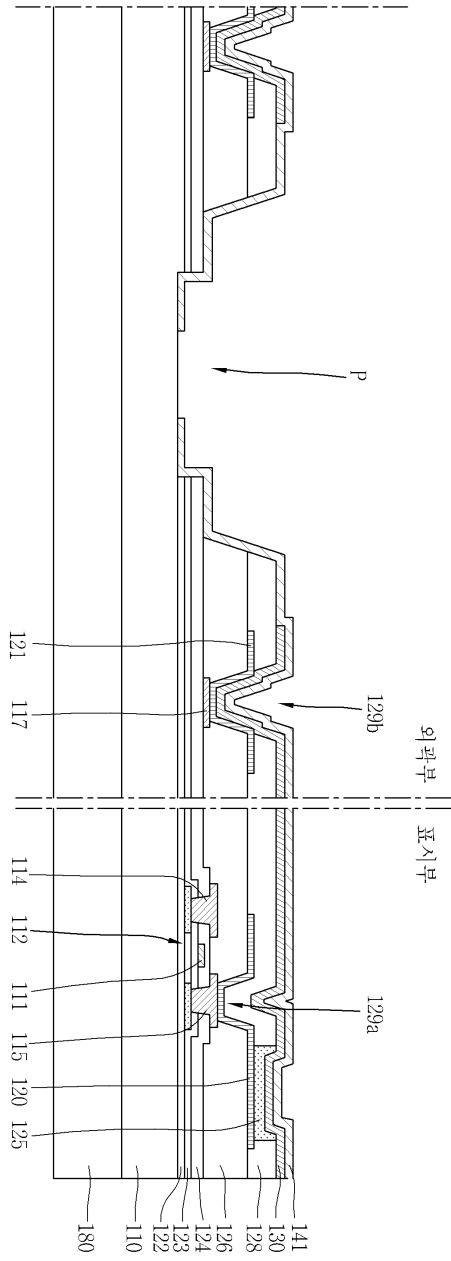
도면4b



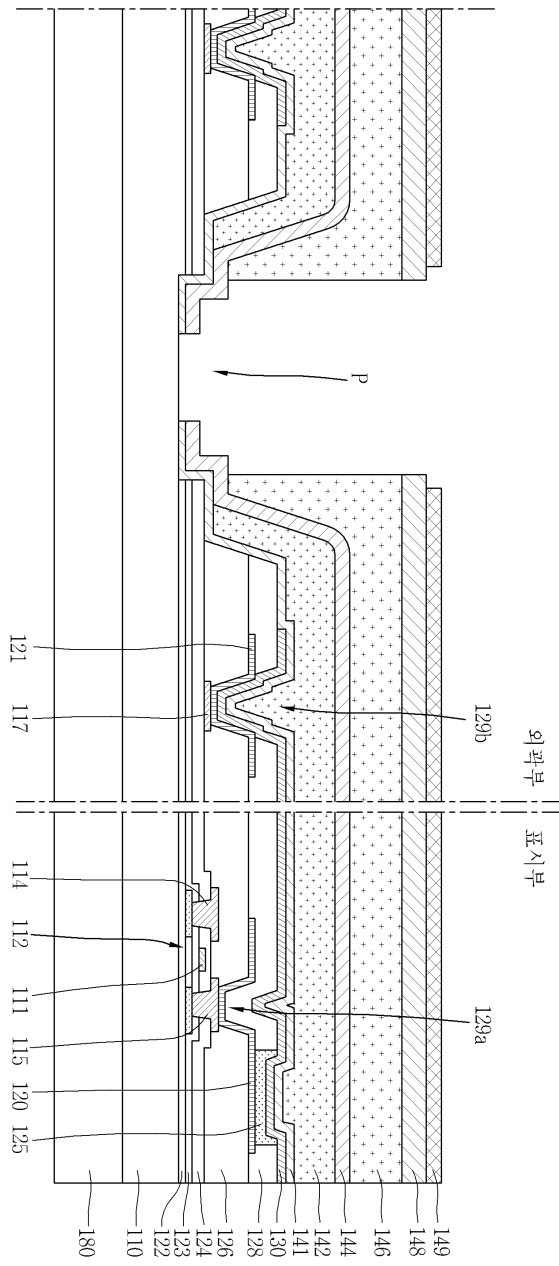
도면4c



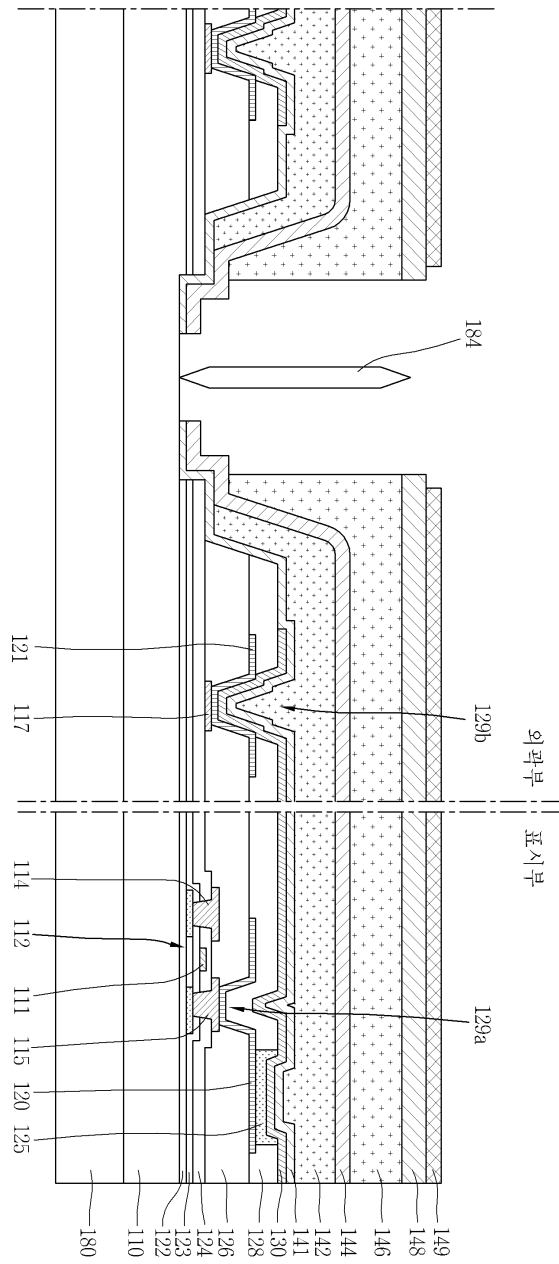
도면4d



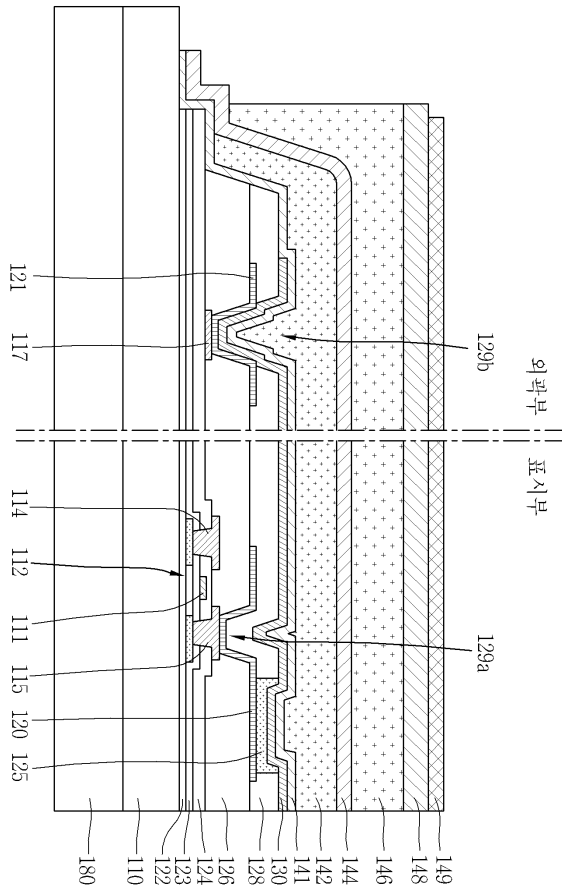
도면4f



도면4g



도면4h



| | | | |
|----------------|-----------------------------------------------------------------------------------------------------------|---------|------------|
| 专利名称(译) | 有机电致发光显示装置及其制造方法 | | |
| 公开(公告)号 | KR1020140055608A | 公开(公告)日 | 2014-05-09 |
| 申请号 | KR1020120122699 | 申请日 | 2012-10-31 |
| [标]申请(专利权)人(译) | 乐金显示有限公司 | | |
| 申请(专利权)人(译) | LG显示器有限公司 | | |
| 当前申请(专利权)人(译) | LG显示器有限公司 | | |
| [标]发明人 | KWON JUN YOUNG 권준영 KIM SUNG HUN 김성훈 KIM MI SO 김미소 | | |
| 发明人 | 권준영 김성훈 김미소 | | |
| IPC分类号 | H01L51/50 H05B33/10 | | |
| CPC分类号 | H01L51/5253 H01L27/3244 H01L2227/323 H01L27/1244 H05B33/04 H01L27/1262 H01L51/56 H01L51/0097 H01L2251/566 | | |
| 代理人(译) | Bakyoungbok | | |
| 其他公开文献 | KR102000043B1 | | |
| 外部链接 | Espacenet | | |

摘要(译)

本发明涉及一种能够防止水分和异物由于最外区域中的保护层中的裂缝而渗透的有机电致发光显示装置，该有机电致发光显示装置包括：包括外框部分和显示部分的基板；薄膜晶体管，形成在基板的显示部分的多个像素区域的每一个中；像素电极形成在显示部分的像素区域中；有机发光部分形成在显示部分的像素区域中并发光；形成在有机发光部分和堤层上的公共电极，用于向有机发光层施加信号；其中，第一保护层和第二保护层从基板的最外区域移除，基板暴露在外，它的特点。

