



(19) 대한민국특허청(KR)
(12) 공개특허공보(A)

(11) 공개번호 10-2012-0080654
 (43) 공개일자 2012년07월17일

- | | |
|--|--|
| (51) 국제특허분류(Int. Cl.)
H01L 51/56 (2006.01)
(21) 출원번호 10-2012-7014638(분할)
(22) 출원일자(국제) 2003년08월29일
심사청구일자 2012년06월05일
(62) 원출원 특허 10-2011-7014531
원출원일자(국제) 2003년08월29일
심사청구일자 2011년06월23일
(85) 번역문제출일자 2012년06월05일
(86) 국제출원번호 PCT/JP2003/011099
(87) 국제공개번호 WO 2004/030416
국제공개일자 2004년04월08일
(30) 우선권주장 JP-P-2002-255276 2002년08월30일 일본(JP) | (71) 출원인
가부시킴가이사 한도오따이 에네루기 켄큐쇼
일본국 가나가와켄 아쓰기시 하세 398
(72) 발명자
야마자키 순페이
일본국 243-0036 가나가와켄 아쓰기시 하세 398
가부시킴가이사 한도오따이 에네루기 켄큐쇼 내
무라카미 마사카즈
일본국 243-0036 가나가와켄 아쓰기시 하세 398
가부시킴가이사 한도오따이 에네루기 켄큐쇼 내
쿠와바라 히데아키
일본국 243-0036 가나가와켄 아쓰기시 하세 398
가부시킴가이사 한도오따이 에네루기 켄큐쇼 내
(74) 대리인
황의만 |
|--|--|

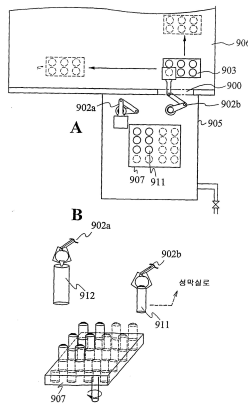
전체 청구항 수 : 총 18 항

(54) 발명의 명칭 **유기 화합물 함유층 형성 방법**

(57) 요약

본 발명은 EL 재료의 이용 효율을 높이고, 또한 EL 층의 균일성이나 작업 처리량이 우수한 성막 시스템의 하나인 증착 시스템 및 증착 방법을 제공한다. 본 발명에 따르면, 증착실 내에서 증착 재료가 봉입된 용기(911)를 6개 설치한 증착원 홀더(903)가 기관에 대하여 어떤 피치로 이동하면서 증착을 행한다. 또한, 증착원 홀더(903)는 반송 기구(902b)에 의해 설치실(905)로부터 반송된다. 회전대(907)는 히터를 내장하고 있고, 증착원 홀더(903)에 용기를 반송하기 전에 증착원 홀더(903)를 가열하여 덩으로써 작업 처리량을 향상시킬 수 있다.

대표도 - 도5



특허청구의 범위

청구항 1

유기 화합물 함유층 형성 방법으로서,

상기 방법은

설치실에 각각 유기 화합물을 포함하는 적어도 제1 용기 및 제2 용기를 설치하고,

상기 설치실을 진공 배기하고,

상기 제1 용기 및 제2 용기를 상기 설치실에서 온도(T)로 가열하고,

상기 설치실과 성막실을 제1 진공도로 하고,

상기 설치실과 상기 성막실 사이의 게이트를 개방하고,

상기 온도(T)로 가열하기 전에 증착원 홀더에 가열된 상기 제1 용기 및 제2 용기를 운반하고, 상기 증착원 홀더는 상기 성막실 내에 있고,

상기 설치실과 상기 성막실 사이의 상기 게이트를 폐쇄하고,

상기 성막실 내에 기판을 배치하고,

상기 제1 용기와 상기 제2 용기를 별도로 가열하면서 제1 진공도보다 높은 상기 성막실 내를 제2 진공도로 하여 상기 제1 용기 및 제2 용기 내에 포함된 상기 유기 화합물을 증발시켜 상기 성막실에서 상기 기판 위에 막을 형성하는 단계를 포함하고,

상기 제1 용기 및 제2 용기로부터의 상기 유기 화합물의 증발은 상기 제1 용기와 상기 증착원 홀더 사이의 거리와 상기 제2 용기와 상기 증착원 홀더 사이의 거리를 별도로 조절하여 제어되는, 유기 화합물 함유층 형성 방법.

청구항 2

유기 화합물 함유층 형성 방법으로서,

상기 방법은

설치실에 각각 유기 화합물을 포함하는 적어도 제1 용기 및 제2 용기를 설치하고,

상기 설치실을 진공 배기하고,

상기 제1 용기 및 제2 용기를 상기 설치실에서 온도(T)로 가열하고,

상기 설치실과 성막실을 제1 진공도로 하고,

상기 설치실과 상기 성막실 사이의 게이트를 개방하고,

상기 온도(T)로 가열하기 전에 증착원 홀더에 가열된 상기 제1 용기 및 제2 용기를 운반하고, 상기 증착원 홀더는 상기 성막실 내에 있고,

상기 설치실과 상기 성막실 사이의 상기 게이트를 폐쇄하고,

상기 성막실 내에 기판을 배치하고,

상기 제1 용기와 상기 제2 용기를 별도로 가열하면서 제1 진공도보다 높은 상기 성막실 내를 제2 진공도로 하여 상기 제1 용기 및 제2 용기 내에 포함된 상기 유기 화합물을 증발시켜 상기 성막실에서 상기 기판 위에 막을 형성하는 단계를 포함하고,

상기 증착원 홀더는 상기 유기 화합물을 증발시켜 상기 성막실 내의 상기 기판 위에 막을 형성하는 단계에서 어떤 피치로 X 방향 및 Y 방향으로 이동하고,

상기 제1 용기 및 제2 용기로부터의 상기 유기 화합물의 증발은 상기 제1 용기와 상기 증착원 홀더 사이의 거리와 상기 제2 용기와 상기 증착원 홀더 사이의 거리를 별도로 조절하여 제어되는, 유기 화합물 함유층 형성 방법.

청구항 3

유기 화합물 함유층 형성 방법으로서,

상기 방법은

설치실에 각각 유기 화합물을 포함하는 적어도 제1 용기 및 제2 용기를 설치하고,

상기 설치실을 진공 배기하고,

상기 제1 용기와 상기 제2 용기를 설치실에서 온도(T)로 가열하고,

상기 설치실과 성막실을 제 1 진공도로 하고,

상기 설치실과 상기 성막실 사이의 게이트를 개방하고,

상기 온도(T)로 가열하기 전에 증착원 홀더에 가열된 상기 제1 용기 및 제2 용기를 운반하고, 상기 증착원 홀더는 상기 성막실 내에 있고,

상기 설치실과 상기 성막실 사이의 상기 게이트를 폐쇄하고,

상기 성막실 내에 기관을 배치하고,

상기 제1 용기와 상기 제2 용기를 별도로 가열하면서 제1 진공도보다 높은 상기 성막실 내를 제2 진공도로 하여 상기 제1 용기 및 제2 용기 내에 포함된 상기 유기 화합물을 증발시켜 상기 성막실에서 상기 기관 위에 막을 형성하는 단계를 포함하고,

상기 증착원 홀더는 상기 유기 화합물을 증발시켜 상기 성막실에서 상기 기관 위에 막을 형성하는 단계에 회전되고,

상기 제1 용기 및 제2 용기로부터의 상기 유기 화합물의 증발은 상기 제1 용기와 상기 증착원 홀더 사이의 거리와 상기 제2 용기와 상기 증착원 홀더 사이의 거리를 별도로 조절하여 제어되는, 유기 화합물 함유층 형성 방법.

청구항 4

제 1 항에 있어서,

상기 제1 용기 및 상기 제2 용기는 내열성 금속, 소결된 붕소 질화물, 붕소 질화물과 알루미늄 질화물의 복합 소결체, 석영 또는 그라파이트 중의 적어도 하나를 포함하는, 유기 화합물 함유층 형성 방법.

청구항 5

제 1 항에 있어서,

상기 증착원 홀더는 기울기 조절 나사를 포함하는, 유기 화합물 함유층 형성 방법.

청구항 6

제 2 항에 있어서,

상기 제1 용기 및 상기 제2 용기는 내열성 금속, 소결된 붕소 질화물, 붕소 질화물과 알루미늄 질화물의 복합 소결체, 석영 또는 그라파이트 중의 적어도 하나를 포함하는, 유기 화합물 함유층 형성 방법.

청구항 7

제 2 항에 있어서,
상기 증착원 홀더는 기울기 조 나사를 포함하는, 유기 화합물 함유층 형성 방법.

청구항 8

제 3 항에 있어서,
상기 제1 용기 및 상기 제2 용기는 내열성 금속, 소결된 붕소 질화물, 붕소 질화물과 알루미늄 질화물의 복합 소결체, 석영 또는 그래파이트 중의 적어도 하나를 포함하는, 유기 화합물 함유층 형성 방법.

청구항 9

제 3 항에 있어서,
상기 증착원 홀더는 기울기 조 나사를 포함하는, 유기 화합물 함유층 형성 방법.

청구항 10

제 1 항에 있어서,
상기 제1 용기 및 상기 제2 용기 내에 포함되어 있는 상기 유기 화합물은 동일한, 유기 화합물 함유층 형성 방법.

청구항 11

제 1 항에 있어서,
상기 제1 용기 및 상기 제2 용기 내에 포함되어 있는 상기 유기 화합물은 상이한, 유기 화합물 함유층 형성 방법.

청구항 12

제 2 항에 있어서,
상기 제1 용기 및 상기 제2 용기 내에 포함되어 있는 상기 유기 화합물은 동일한, 유기 화합물 함유층 형성 방법.

청구항 13

제 2 항에 있어서,
상기 제1 용기 및 상기 제2 용기 내에 포함되어 있는 상기 유기 화합물은 상이한, 유기 화합물 함유층 형성 방법.

청구항 14

제 3 항에 있어서,

상기 제1 용기 및 상기 제2 용기 내에 포함되어 있는 상기 유기 화합물은 동일한, 유기 화합물 함유층 형성 방법.

청구항 15

제 3 항에 있어서,

상기 제1 용기 및 상기 제2 용기 내에 포함되어 있는 상기 유기 화합물은 상이한, 유기 화합물 함유층 형성 방법.

청구항 16

제 1 항에 있어서,

상기 막은 상기 제1 용기와 상기 제2 용기가 상기 온도(T)를 유지하고 있는 동안 상기 제1 진공도보다 높은 상기 성막실의 제2 진공도를 이루어 상기 제1 용기와 상기 제2 용기 내에 포함된 상기 유기 화합물을 증발시켜 상기 성막실 내에서 상기 기관 위에 형성되는, 유기 화합물 함유층 형성 방법.

청구항 17

제 2 항에 있어서,

상기 막은 상기 제1 용기와 상기 제2 용기가 상기 온도(T)를 유지하고 있는 동안 상기 제1 진공도보다 높은 상기 성막실의 제2 진공도를 이루어 상기 제1 용기와 상기 제2 용기 내에 포함된 상기 유기 화합물을 증발시켜 상기 성막실 내에서 상기 기관 위에 형성되는, 유기 화합물 함유층 형성 방법.

청구항 18

제 3 항에 있어서,

상기 막은 상기 제1 용기와 상기 제2 용기가 상기 온도(T)를 유지하고 있는 동안 상기 제1 진공도보다 높은 상기 성막실의 제2 진공도를 이루어 상기 제1 용기와 상기 제2 용기 내에 포함된 상기 유기 화합물을 증발시켜 상기 성막실 내에서 상기 기관 위에 형성되는, 유기 화합물 함유층 형성 방법.

명세서

기술분야

[0001] 본 발명은 유기 화합물 함유층 형성 방법에 관한 것이다.

배경기술

[0002] 최근, 자기발광형 발광 장치로서 EL 소자를 가진 발광 장치에 관한 연구가 활발화되고 있다. 이 발광 장치는 유기 EL 디스플레이 또는 유기 발광 다이오드라고도 불리고 있다. 이들 발광 장치는 동영상 표시에 적당한 빠른 응답 속도, 저전압, 저소비전력 구동 등의 특성을 가지고 있기 때문에, 신세대의 휴대 전화기나 휴대형 정보 단말기(PDA)를 포함한 차세대 디스플레이로서 많이 주목받고 있다.

[0003] EL 소자는 발광층으로서 유기 화합물 함유 층을 가지고 있다. EL 소자는 유기 화합물 함유 층(이하, EL 층이라 칭함)이 양극과 음극 사이에 끼워진 구조를 가지고 있다. 양극과 음극에 전계를 인가함으로써 EL 층에서 전계발광(electro luminescence)이 발생한다. 또한, EL 소자로부터 얻어지는 발광은 일중항 여기 상태에서부터 기저 상태로 복귀할 때의 발광(형광)과, 삼중항 여기 상태에서부터 기저 상태로 복귀할 때의 발광(인광)이 있다.

- [0004] EL 층은 "정공 수송층, 발광층, 전자 수송층"으로 대표되는 적층 구조를 가지고 있다. 또한, EL 층을 형성하는 EL 재료는 저분자계(모노머계) 재료와 고분자계(폴리머계) 재료로 크게 구분되고, 고분자계 재료는 증착 시스템을 사용하여 성막된다.
- [0005] 종래의 증착 시스템은 기관을 설치하는 기관 홀더, EL 재료, 즉, 증착 재료를 봉입한 도가니, 승화하는 EL 재료의 상승을 방지하는 셔터, 및 도가니 내의 EL 재료를 가열하는 히터를 가지고 있다. 그리고, 히터에 의해 가열된 EL 재료가 승화하고, 회전하는 기관상에 성막된다. 이 때, 균일하게 성막하기 위해, 기관과 도가니 사이의 거리는 1 m 이상 떨어뜨릴 필요가 있다.
- [0006] 상기한 증착 시스템 및 상기한 증착 방법에 따르면, 증착에 의해 EL 층을 형성할 때, 승화한 EL 재료의 대부분이 증착 시스템의 성막실 내의 내벽, 셔터 또는 부착방지 실드(shield)(증착 재료가 성막실의 내벽에 부착하는 것을 방지하기 위한 보호판)에 부착되었다. 이 때문에, EL 층을 성막하는 데 있어서, 고가의 EL 재료의 이용 효율이 약 1% 이하로 극히 낮고, 발광 장치의 제조 비용이 매우 고가가 되었다.
- [0007] 또한, 종래의 증착 시스템에 따르면, 균일한 막을 얻기 위해, 기관과 증착원과의 간격을 1 m 이상 떨어뜨릴 필요가 있었다. 이 때문에, 증착 시스템 자체가 대형화하고, 증착 시스템의 각 성막실의 배기에 필요한 시간도 장시간이 되므로, 성막 속도가 느려지고, 작업 처리량도 저하되었다. 또한, 대면적 기관의 경우, 기관의 중앙부와 주변부에서 막 두께가 불균일하게 되기 쉽다는 문제가 발생한다. 또한, 증착 시스템은 기관을 회전시키는 구조이기 때문에, 대면적 기관을 목적으로 하는 증착 시스템에는 한계가 있었다.
- [0008] 또한, EL 재료는 산소나 물의 존재에 의해 용이하게 산화하여 열화(劣化)되는 문제가 있었다. 그러나, 증착법에 의해 성막을 행하는데 있어서는, 용기(유리병)에 넣어진 증착 재료를 소정량 꺼내어, 증착 시스템 내에서 피막 형성물에 대향시킨 위치에 설치된 용기(대표적으로는 도가니 또는 증착 보트(boat))로 이동시키고, 이 이동 작업에서 증착 재료에 산소나 물 또는 불순물이 혼입될 우려가 있었다.
- [0009] 또한, 유리병으로부터 용기로 증착 재료를 이동시킬 때, 글로브 등이 구비된 성막실의 전(前)처리실 내에서 사람의 손으로 증착 재료의 이동이 행해져왔다. 그러나, 전처리실에 글로브를 구비한 경우, 전처리실을 진공으로 할 수 없고, 대기압에서 작업을 행하게 되어, 불순물이 혼입될 가능성이 높았다. 질소 분위기로 된 전처리실 내에서 이동을 행하더라도, 수분이나 산소를 극력 저감시키는 것은 어려웠다. 또한, 로봇을 이용하는 것도 생각할 수 있지만, 증착 재료는 분말 상태이므로, 이동 작업을 행하는 로봇의 제조는 매우 어렵다. 따라서, EL 장치의 형성 공정, 즉, 하부 전극 상에 EL 층을 형성하는 공정으로부터 상부 전극을 형성하는 공정까지의 공정을 불순물 혼입을 피할 수 있도록 일관된 클로즈드 시스템(closed system)으로 하는 것은 어려웠다.

발명의 내용

해결하려는 과제

- [0010] 그래서, 본 발명은 EL 재료의 이용 효율을 높이고, EL층 성막의 균일성이나 작업 처리량이 우수한 제조 시스템의 하나인 증착 시스템 및 증착 방법을 제공한다. 또한, 본 발명은 증착 시스템 및 증착 방법에 의해 제조된 발광 장치 및 그의 제작방법을 제공한다.
- [0011] 또한, 본 발명은, 기관 사이즈가, 예를 들어, 320 mm×400 mm, 370 mm×470 mm, 550 mm×650 mm, 600 mm×720 mm, 680 mm×880 mm, 1000 mm×1200 mm, 1100 mm×1250 mm, 1150 mm×1300 mm인 대면적 기관에 대하여 효율 좋게 EL 재료를 증착하는 제조 시스템을 제공한다. 또한, 본 발명은 대면적 기관에 대해서도 기관 전면에서 균일한 막 두께를 얻을 수 있는 증착 시스템을 제공한다.
- [0012] 또한, 본 발명은 EL 재료에의 불순물 혼입을 피할 수 있는 제조 시스템을 제공한다.
- [0013] 상기 관점에서, 기관과 증착원이 상대적으로 이동하는 것을 특징으로 하는 증착 시스템을 제공하는데 본 발명의 목적이 있다. 특히, 증착 재료가 봉입되는 용기를 설치한 증착원 홀더가 증착실 내에서 기관에 대하여 어떤 피치로 이동하는 것을 특징으로 하는 증착 시스템을 제공하는데 본 발명의 목적이 있다. 본 명세서에서, 이동하는 증착원 홀더를 구비한 증착 시스템을 포함하는 제조 시스템을 이동 셀 클러스터(cell cluster) 방식이라 부른다.

과제의 해결 수단

- [0014] 하나의 증착원 홀더가 도가니를 4개 이상, 바람직하게는 6개나 8개 보유할 수 있다. 이에 따라, 증착원 홀더에 보유되는 유기 화합물은 반드시 하나 또는 일종(一種)일 필요는 없고, 복수이어도 좋다. 예를 들어, 도가니 A에 정공 수송성을 가지는 유기 재료를 세트하고, 도가니 B에 발광층이 되는 유기 재료를 세트하고, 도가니 C에 전자 수송성을 가지는 유기 재료를 세트하고, 도가니 D에 음극 버퍼가 되는 재료를 세트하면, 단일 챔버 내에서 상이한 종류의 유기 화합물을 연속적으로 퇴적할 수 있다. 또한, 증착원 홀더에 많은 도가니를 설치할 수 없더라도, 설치실에 많은 도가니를 설치 가능하도록 해 두면, 도가니를 순차적으로 교체하여 증착을 행함으로써 단일 챔버 내에서 이들 유기 화합물을 연속적으로 퇴적할 수 있다.
- [0015] 낮은 증착 속도의 재료를 작업 처리량 좋게 증착하고자 하는 경우, 동일 재료를 복수의 도가니에 나누어 충전하고, 동시에 증착을 행함으로써 증착하는 시간을 단축할 수 있다. 또한, 증착 속도에 의해 막질이 좌우되는 재료를 사용하는 경우에도, 동일 재료를 복수의 도가니에 나누어 충전하고, 동시에 증착을 행함으로써 증착 속도 및 막질을 바꾸지 않고, 소정의 막 두께를 얻을 수 있다. 또한, 동일 재료를 복수의 도가니에 나누어 충전하고, 동시에 증착을 행함으로써, 적층 구조를 가지는 EL 층의 각 막 사이의 계면에 증착 재료가 혼합된 영역(혼합 영역)을 형성할 수 있다.
- [0016] 또한, 풀 길러 발광 장치를 제조하는 경우, 예를 들어, 제1 챔버에서 R용의 증착 마스크를 사용하여 R용의 정공 주입층, 정공 수송층, 발광층, 전자 수송층을 선택적으로 적층하고, 제2 챔버에서 G용의 증착 마스크를 사용하여 G용의 정공 주입층, 정공 수송층, 발광층, 전자 수송층을 선택적으로 적층하고, 제3 챔버에서 B용의 증착 마스크를 사용하여 B용의 정공 주입층, 정공 수송층, 발광층, 전자 수송층을 선택적으로 적층하는 것이 바람직하다. 또한, 정공 주입층, 정공 수송층, 발광층, 전자 수송층의 최적 막 두께는 발광 장치의 발광색(R, G, B)에 따라 각각 다르기 때문에, 각각의 층을 순차적으로 적층하는 것이 바람직하다.
- [0017] 또한, 증착원 홀더에 발광성 유기 화합물로서 구비되어 있는 한 종류의 재료 외에, 도펀트가 될 수 있는 별도의 유기 화합물(도펀트 재료)도 함께 구비하여 두어도 좋다. 유기 화합물층이 호스트 재료와, 그 호스트 재료보다도 여기 에너지가 낮은 발광 재료(도펀트 재료)의 증착에 의해 형성되는 것이 바람직하다. 또한, 도펀트의 여기 에너지가 정공 수송성 영역의 여기 에너지 및 전자 수송층의 여기 에너지보다 낮은 것이 바람직하다. 그리하여, 도펀트의 분자 여기자의 확산을 방지하면서, 효율적으로 도펀트를 발광시킬 수 있다. 또한, 도펀트가 캐리어 트래핑 재료라면, 캐리어 재결합 효율도 높일 수 있다. 또한, 삼중항 여기 에너지를 발광으로 변환할 수 있는 재료를 도펀트로서 혼합 영역에 첨가한 경우도 본 발명에 포함되는 것으로 한다. 또한, 혼합 영역의 형성에 있어서는 혼합 영역에 농도 구배를 가지게 하여도 좋다.
- [0018] 또한, 하나의 증착원 홀더에 복수의 유기 화합물 재료가 제공되는 경우, 그 유기 화합물 재료들의 증착 방향이 기관에서 교차되고 서로 섞이도록 기울어지는 것이 바람직하다. 기울기 조절 나사를 사용하여 용기(도가니)를 기울게 함으로써 증착 방향이 적절하게 설정될 수 있다. 또한, 하나의 증착원 홀더에 4종의 증착 재료(예를 들어, 증착 재료 a로서의 2종류의 호스트 재료, 증착 재료 b로서의 2종류의 도펀트 재료)가 제공될 수도 있다.
- [0019] 또한, 증착원 홀더에는, 수평을 유지한 채 성막실 내를 X방향 또는 Y방향으로 이동 가능한 기구(대표적으로는 2축 스테이지)가 제공되어 있다. 여기에서는 증착원 홀더가 2차원 평면에서 지그재그로 이동된다. 증착원 홀더의 이동 궤적은 격벽 사이의 간격에 적절히 맞추면 좋다. 또한, 막 두께 모니터도 증착원 홀더와 일체화되어 이동된다. 또한, 막 두께 모니터로 측정된 값에 따라 증착원 홀더의 이동 속도를 조절함으로써 막 두께를 균일하게 한다.
- [0020] 예를 들어, 증착원 홀더를 30 cm/분 내지 300 cm/분으로 X방향 또는 Y방향으로 이동시키면 좋다.
- [0021] 또한, 본 발명에 따른 증착 시스템에 있어서는, 증착 시의 기관과 증착원 홀더 사이의 간격 거리 d를 대표적으로는 30 cm 이하, 바람직하게는 20 cm 이하, 더욱 바람직하게는 5 cm 내지 15 cm로 좁혀, 증착 재료의 이용 효율 및 작업 처리량을 현격히 향상시켜 준다.
- [0022] 또한, 기관과 증착원 홀더 사이의 간격 거리 d를 대표적으로는 30 cm 이하로 좁히기 때문에, 증착 마스크도 가열될 우려가 있다. 따라서, 증착 마스크는 낮은 열 팽창계수를 가지는 금속 재료, 예를 들어, 텅스텐, 탄탈, 크롬, 니켈, 몰리브덴과 같은 고용점 금속, 혹은 스테인리스, 인코넬(Inconel), 하스텔로이(Hastelloy)와 같은, 이들 원소를 포함하는 합금으로 만들어지는 것이 바람직하다. 이들 재료 외에, 니켈 42%와 철 58%를 함유하는 낮은 열 팽창계수의 합금도 사용될 수 있다. 또한, 가열된 증착 마스크를 냉각하기 위해, 냉각

매체, 예를 들어, 냉각수, 냉각 가스 등을 순환시키는 기구가 증착 마스크에 제공될 수도 있다. 본 발명에 따르면 증착 마스크가 이동하기 때문에, 그 증착 마스크의 이동 속도가 빠르면 열에 의한 마스크의 변형에 의해 야기되는 성막 불량 등도 억제할 수 있다.

[0023] 또한, 마스크에 부착한 증착물을 세정하기 위해, 플라즈마 발생기에 의해, 성막실 내에 플라즈마를 발생시키고, 마스크에 부착한 증착물을 기화시켜 성막실 밖으로 배기하는 것이 바람직하다. 따라서, 성막실은 Ar, H₂, F, NF₃, 또는 O로부터 선택된 1종 또는 복수 종의 가스를 도입하는 가스 도입기와, 기화된 증착물을 배기하는 배출기를 구비하고 있다. 또한, 마스크에 별도로 전원을 마련하고, 어느 한쪽에 고주파 전원이 접속되어 있다. 이에 따라, 마스크는 도전성 재료로 형성되는 것이 바람직하다. 예를 들어, Ar 가스 유량 30 sccm, H₂ 가스 30 sccm, RF 파워 800 W의 조건 하에, 전극으로 사용되는 기관 셔터와 마스크 사이에 플라즈마를 발생시킴으로써 마스크를 손상없이 세정할 수 있다. 또한, 상기 구성을 채택함으로써, 메인턴런스 시에 성막실 내를 대기압에 노출없이 세정할 수 있다. 또한, 성막실에는, 마스크만을 간편하게 세정하는 수단과, 체임버 전체를 강력하게 플라즈마 세정하는 수단 모두를 구비하여 두는 것이 바람직하다.

[0024] 또한, 상기 증착 시스템에서, 증착원 홀더는 용기(대표적으로는 도가니)와, 그 용기의 외측에 균열(均熱) 부재를 통하여 배치된 히터와, 이 히터의 외측에 마련된 단열층과, 이들을 수납하는 외통과, 이 외통의 외측 둘레에 감긴 냉각 파이프와, 도가니의 개구부를 포함하여 외통의 개구부를 개폐하는 증착 셔터와, 막 두께 센서를 포함하고 있다. 또한, 이 히터가 용기에 고정된 상태로 반송할 수 있는 용기라도 좋다. 또한, 용기는 내열성 금속(Ti 등), 소결된 붕소 질화물(BN), 붕소 질화물(BN)과 알루미늄 질화물(AlN)의 복합 소결체, 석영 또는 그라파이트 등의 재료로 형성되어, 고온, 고압, 감압에 견딜 수 있도록 되어 있다.

[0025] 본 발명에 따른 제조 시스템은, 반입실, 이 반입실에 연결된 반송실, 및 이 반송실에 연결된 복수의 성막실과, 각 성막실에 연결된 설치실을 포함하는 구성을 가지고, 상기 복수의 성막실 각각은 상기 성막실 내를 진공으로 하는 제1 진공 배기 처리실과 연결되고, 상기 복수의 성막실 각각은 마스크와 기관의 위치 맞춤을 행하는 조정 수단(CCD 카메라와 스톱퍼)과, 기관 보유 수단(프레임)과, 증착원 홀더를 이동시키는 수단(스테이지)을 포함하고, 상기 증착원 홀더는 증착 재료가 봉입된 적어도 하나의 용기와, 그 용기를 가열하는 수단(히터)과, 그 용기 위에 마련된 셔터를 가지고, 상기 설치실은 그 설치실 내를 진공으로 하는 제2 진공 배기 처리실과 연결되고, 상기 설치실은 용기를 가열하는 수단(히터)과, 상기 성막실 내의 상기 증착원 홀더에 상기 용기를 반송하는 수단(아암(arm))을 포함한다.

[0026] 성막실에는 하나의 증착원 홀더만을 마련하여도 좋고, 복수의 증착원 홀더를 마련하여도 좋다.

[0027] 또한, 기관과 증착원 홀더가 상대적으로 이동함으로써, 기관과 증착원 홀더 사이의 거리를 길게 형성할 필요가 없어, 장치의 소형화가 달성될 수 있다. 또한, 증착 시스템이 소형화되기 때문에, 승화된 증착 재료가 성막실의 내벽 또는 부착 방지 실드(shield)에 부착하는 것이 감소될 수 있다. 그리하여, 증착 재료를 낭비없이 이용할 수 있다. 또한, 본 발명의 증착 방법에 있어서는, 기관을 회전시킬 필요가 없기 때문에, 대면적 기관에 대응할 수 있는 증착 시스템이 제공될 수 있다. 또한, 증착원 홀더가 기관에 대하여 X축 방향 및 Y축 방향으로 이동함으로써, 증착막을 균일하게 성막할 수 있게 된다. 또한, 증착 마스크가 이동하기 때문에, 열에 의한 마스크의 변형에 의해 야기되는 성막 불량 등도 억제할 수 있다.

[0028] 도 3(A) 및 도 3(B)에 도시된 바와 같이, 용기를 히터로부터 띄움으로써, 셔터를 이용하지 않고 증착을 제어할 수 있다. 구체적으로는, 석영, 세라믹 등으로 만들어진 리프팅 핀(lifting pin)을 사용하여 히터로부터 용기를 띄워 비접촉으로 용기를 냉각시킨다. 용기를 리프팅 핀 등으로 띄워 냉각시키는 경우에는, 방열성이 좋은 금속 재료를 사용하고 얇은 벽을 가지도록 용기를 형성하는 것이 좋다. 또한, 도 3(A)는 2개의 셀(cell) 중 한쪽만 증착을 행하고 있는 셀의 단면을 도시한 도면이다. 도 3(B)는 양쪽 셀이 증착을 행하는 상태를 나타내고 있다.

[0029] 또한, 본 발명에 따른 제조 시스템은, 반입실, 이 반입실에 연결된 반송실, 이 반송실에 연결된 복수의 성막실, 및 이 성막실 각각에 연결된 설치실을 포함하고 있는 구성을 가지고, 상기 복수의 성막실 각각은 상기 성막실 내를 진공으로 하는 제1 진공 배기 처리실과 연결되고, 상기 복수의 성막실 각각은 마스크와 기관의 위치 맞춤을 행하는 조정 수단(CCD 카메라와 스톱퍼)과, 기관 보유 수단(프레임)과, 증착원 홀더를 이동시키는 수단(스테이지)을 포함하고, 상기 증착원 홀더는 증착 재료가 봉입된 적어도 하나의 용기와, 그 용기를 가열하는 수단(히터)과, 상기 용기를 상기 증착원 홀더로부터 띄움으로써 그 용기를 냉각시키는 수단(리프팅 핀)을 가지고, 상기 설치실은 그 설치실 내를 진공으로 하는 제2 진공 배기 처리실과 연결되고, 상기 설치실은 용기를 가열하는 수단(히터)과, 상기 성막실 내의 상기 증착원 홀더에 상기 용기를 반송하는 수단(아암)을 포

함한다.

- [0030] 또한, 흡착 수분을 포함한 미량의 수분이 유기 화합물 함유 층에 침투하는 것이 비발광 영역을 확대하는 수축(shrink)의 주 원인이기 때문에, TFT를 구비한 액티브 매트릭스 기판 상에 유기 화합물 함유 층을 형성하기 직전에, 액티브 매트릭스 기판에 내재하는 수분(흡착 수분을 포함)을 제거하는 것이 바람직하다.
- [0031] 또한, 가열실에서 평판 히터(대표적으로는 시스(sheath) 히터)를 이용하여 복수의 기판을 균일하게 가열하고, 가열된 기판에 대하여, 유기 화합물을 함유하는 층을 형성하기 전에 100?250℃의 진공 가열을 행함으로써, 수축 발생을 방지 또는 감소시킬 수 있다. 특히, 중간절연막이나 격벽의 재료로서 유기 수지막을 사용한 경우, 유기 수지 재료에 따라서는 수분을 흡착하기 쉽고, 또한 탈가스가 발생할 우려가 있기 때문에, 유기 화합물을 함유하는 층을 형성하기 전에 100?250℃의 진공 가열을 행하는 것이 수축 발생의 방지 또는 감소에 유효하다.
- [0032] 제조 시스템의 상기한 각 구성에서, 상기 반응실에는 복수의 평판 히터가 균일한 간격을 두고 겹쳐 배치되고, 복수의 기판을 진공 가열할 수 있는 처리실이 상기 반응실에 연결되어 있다. 기판을 균일하게 진공 가열하여 기판에 흡착하고 있는 수분을 제거함으로써, 수축의 발생 방지 또는 감소를 행할 수 있다.
- [0033] 또한, 제조 시스템의 상기한 각 구성에서, 상기 증착원 홀더를 이동시키는 수단은 상기 증착원 홀더를 어느 피치로 X축 방향으로 이동시키고, 또한 어느 피치로 Y축 방향으로 이동시키는 기능을 가지고 있다. 본 발명에 따른 증착 방법에서, 기판을 회전시킬 필요가 없기 때문에, 대면적 기판에 대응할 수 있는 증착 시스템이 제공될 수 있다. 또한, 증착원 홀더를 X축 방향 또는 Y축 방향으로 이동시킴으로써, 증착 재료를 균일하게 성막하는 것이 가능하게 된다.
- [0034] 또한, 막 두께를 균일하게 하기 위해, 기판 주변부에서 증착원 홀더를 회전시키는 것이 바람직하다. 또한, 기화한 증착 재료가 바닥에서 중첩되도록 증착원 홀더를 어느 피치로 이동시키는 것이 바람직하다.
- [0035] 또한, 증착될 EL 재료나 금속 재료에 산소나 물 등의 불순물이 혼입될 우려가 있는 주된 과정으로서, 증착 전에 EL 재료를 성막실에 세트하는 과정 또는 증착 과정을 고려할 수 있다.
- [0036] 통상, EL 재료를 보존하는 용기는 갈색의 유리병에 넣어져, 플라스틱제 뚜껑(캡)으로 덮여 있다. 이 EL 재료를 보존하는 용기의 밀폐도가 불충분한 것도 고려해 볼 수 있다.
- [0037] 종래, 용기(유리병)에 넣어진 증착 재료가 소정량 꺼내어져, 증착 시스템 내에서 기판에 대향시킨 위치에 설치된 다른 용기(대표적으로는 도가니 또는 증착 보트)로 옮겨진다. 이 이동 작업에서 증착 재료에 불순물이 혼입될 우려가 있다. 즉, EL 소자의 열화 원인의 하나인 산소나 물 및 그 외 불순물이 혼입될 가능성이 있다.
- [0038] 유리병으로부터 용기로 증착 재료를 옮길 때, 예를 들어, 증착 시스템에서 글로브 등을 구비한 전처리실 내에서 사람의 손으로 행할 수도 있다. 그러나, 전처리실에 글로브를 구비한 경우, 전처리실을 진공으로 할 수 없고, 이 때문에, 대기압에서 이송 작업을 행하게 되어, 실링 질소 분위기에서 행한다 하더라도 전처리실 내의 수분이나 산소를 극력 감소시키는 것은 어렵다. 로봇을 사용하는 것도 생각할 수 있지만, 증착 재료는 분말 상태이므로, 분말 재료를 처리할 수 있는 로봇을 제조하는 것은 어렵다. 따라서, 제조 시스템을, 하부 전극 상에 EL 층을 형성하는 공정으로부터 상부 전극을 형성하는 공정까지의 공정을 전자동화하고, EL 재료에의 불순물 혼입을 피할 수 있는 연속적인 폐쇄 시스템으로 하는 것은 어렵다.
- [0039] 따라서, 본 발명은, EL 재료를 보존하는 용기로서 종래의 용기, 대표적으로는 갈색의 유리병 등을 사용하지 않고, 증착 시스템에 설치될 용기에 EL 재료나 금속 재료를 진공 봉지하여 직접 수납하고, 재료 반송 후에 증착을 행하는 제조 시스템으로 하여, 고순도의 증착 재료에의 불순물 혼입을 방지하도록 한다. EL 증착 재료를 용기에 직접 수납하기 위해서는, 얻어진 EL 재료를 별도의 용기들로 나누지 않고, 증착 시스템에 설치될 용기(도가니)에 대하여 직접 EL 재료의 승화 정제를 행하여도 좋다. 본 발명에 의하면, 앞으로 증착 재료의 초고순도화가 가능할 수 있다. 또한, 증착 시스템에 설치될 용기에 직접 금속 재료를 수납하여, 저항 가열에 의해 증착을 행할 수도 있다.
- [0040] 용기의 형태에 대하여 도 4(A)를 참조하여 구체적으로 설명한다. 제2 용기는 반송에 사용되는 상부 부분(721a)과 하부 부분(721b)의 두 부분을 가지고, 제2 용기의 상부에 제1 용기를 고정하기 위한 고정구(706)와, 그 고정구에 압력을 가하기 위한 스프링(705)과, 제2 용기의 하부 부분에 마련되어 제2 용기 내의 감압을 유지하기 위해 가스 경로로 기능하는 가스 도입구(708)와, 상부 용기(721a)와 하부 용기(721b)를 고정하는 O링과, 체결구(702)를 포함한다. 이 제2 용기 내에는, 정제된 증착 재료가 봉입된 제1 용기(701)가 설치되어 있다. 또한, 제2 용기는 스테인리스를 포함하는 재료로 형성되고, 제1 용기(701)는 티탄을 가지는 재료로 형성

되는 것이 바람직하다.

- [0041] 재료 제조업체에서, 제1 용기(701)에 정제된 증착 재료가 봉입된다. 그리고, 0링을 사용하여 제2 용기의 상부 부분(721a)과 하부 부분(721b)을 서로 맞추고, 체결구(702)로 고정한다. 그리고, 제2 용기 내에 제1 용기(701)를 밀폐한다. 그 후, 가스 도입구(708)를 통하여 제2 용기 내를 감압하고, 또한 질화물 분위기로 치환한 다음, 스프링(705)을 조절하여 고정구(706)에 의해 제1 용기(701)를 고정한다. 또한, 제2 용기 내에 건조제를 배치하여도 좋다. 이와 같이 제2 용기 내를 진공이나 감압, 질화물 분위기로 유지하면, 증착 재료에의 약간의 산소나 물의 부착조차도 방지할 수 있다.
- [0042] 이 상태로 용기가 발광 장치 제조업체로 반송되고, 제1 용기(701)가 증착실에 직접 이송된다. 그 후, 가열에 의해 증착 재료가 승화하고, 기판상에 퇴적된다.
- [0043] 또한, 그 외의 부품, 예를 들어, 막 두께 모니터(수정 진동자 등), 셔터 등도 대기에의 노출없이 증착 시스템으로 반송되는 것이 바람직하다.
- [0044] 상기 증착 시스템에 설치될 용기에 증착 재료를 직접 수납하는 작업은 발광 장치 제조업체가 증착 재료를 제조 또는 판매하고 있는 재료 제조업체에 의뢰하는 것이 바람직하다. 발광 장치 제조업체와 재료 제조업체가 연합하여 불순물 혼입의 저감을 도모함으로써, 재료 제조업체가 얻을 수 있는 극히 높은 순도의 EL 재료를 유지하고, 그대로 순도를 떨어뜨리지 않고 발광 장치 제조업체가 증착을 행할 수 있다.
- [0045] 또한, 고순도의 EL 재료를 재료 제조업체가 제공하더라도, 발광 장치 제조업체에서 그 재료를 다른 용기로 이동시키지 않는 한 불순물 혼입의 우려가 존재한다. 따라서, EL 재료의 순도를 높게 유지할 수 없어, 순도에 한계가 있었다.
- [0046] 상기의 관점에서, 본 발명에서는 대기에의 노출 없이 용기 내에 진공 봉지된 도가니(증착 재료가 충전되어 있는)를 그 용기로부터 꺼내어 성막실로 반송하고, 대기에의 노출 없이 반송 로봇을 사용하여 설치실로부터 반송한다. 증착원 홀더에 도가니를 세트하기 위한 설치실은 성막실에 연결되어 있다. 진공 배기 시스템과 도가니를 가열하는 히터가 설치실에 마련되는 것이 바람직하다.
- [0047] 제2 용기(721a, 721b)에 밀봉되어 반송되는 제1 용기(701)를 성막실에 설치하는 기구를 도 4(B) 및 도 5(A)를 참조하여 설명한다.
- [0048] 도 5(A)는 제1 용기가 수납된 제2 용기(912)를 탑재한 회전대(907)와, 제1 용기를 반송하기 위한 반송 기구와, 견인 기구(아암)(902a)를 포함하는 설치실(905)의 상면도이다. 성막실에 인접한 설치실의 분위기를 제어기를 사용하여 가스 도입구를 통해 제어하는 것이 가능하다. 본 발명에 따른 반송 기구는 도 4(B)에 도시된 바와 같이 제1 용기의 상부부분이 끼워지는(잡히는) 구성에 한정되는 것은 아니고, 제1 용기(701)의 측면을 끼워 반송하는 구성이라도 상관없다.
- [0049] 체결구(702)를 해제한 상태로 설치실 내의 회전대(히터를 포함한다)(713)상에 제2 용기를 배치한다. 설치실의 내부는 진공 상태이므로, 체결구(702)는 필요없다. 다음에, 분위기 제어기에 의해, 설치실 내부를 감압 상태로 한다. 설치실 내의 압력이 제2 용기 내의 압력과 같아질 때, 제2 용기는 용이하게 개봉될 수 있다. 그리고, 견인 기구(711)에 의해 제2 용기의 상부(721a)를 떼어내고, 회전축(712)을 축으로 하여 회전대(713)를 회전시킴으로써 제2 용기의 하부 및 제1 용기(701)가 이동된다. 그리고, 제1 용기(701)는 반송 기구에 의해 성막실로 반송되고, 증착원 홀더(도시되지 않음)에 설치된다.
- [0050] 그 후, 증착원 홀더(803)에 마련된 히터에 의해 증착 재료가 승화되고, 성막이 개시된다. 이 성막 시에, 증착원 홀더에 마련된 셔터(도시되지 않음)가 열리면, 승화된 증착 재료가 기판 쪽으로 비산하고 기판 상에 증착되어, 발광층(정공 수송층, 정공 주입층, 전자 수송층, 전자 주입층을 포함)이 형성된다.
- [0051] 그리고, 증착이 완료된 후, 증착원 홀더로부터 제1 용기(701)가 제거되고, 설치실로 반송되어, 회전대(907)에 배치된 제2 용기의 하부 용기(도시되지 않음)에 탑재된 다음, 상부 용기(721a)에 의해 밀봉된다. 이 때, 제1 용기와, 상부 용기(721a)와, 하부 용기는 반송된 조합으로 제2 용기에서 함께 밀봉되는 것이 바람직하다. 이 상태에서, 설치실(905) 내를 대기압으로 하고, 제2 용기는 체결구(702)에 의해 고정된 채 설치실로부터 재료 제조업체로 반송된다.
- [0052] 또한, 제1 용기(911)를 복수 가질 수 있는 설치실의 예를 도 5(A) 및 도 5(B)에 나타낸다. 도 5(A)에 도시된 바와 같이, 설치실(905)은 제1 용기(911) 또는 제2 용기(912)를 복수 탑재할 수 있는 회전대(907)와, 제1 용기를 반송하기 위한 반송 기구(902b)와, 견인 기구(902a)를 포함한다. 성막실(906)은 증착원 홀더(903)와,

증착원 홀더를 이동시키는 기구(여기에서는 도시되지 않음)를 포함한다. 도 5(A)는 설치실의 상면도를 나타내고, 도 5(B)는 설치실 내부의 사시도를 나타낸다. 또한, 설치실(905)은 게이트 밸브(900)를 사이에 두고 성막실(906)에 인접하여 배치되고, 가스 도입구를 통해 분위기 제어기에 의해 설치실의 분위기를 제어하는 것이 가능하다. 또한, 도시하지는 않았지만, 제거된 상부(제2 용기)(912)를 배치하는 장소는 별도로 마련된다.

- [0053] 또는, 성막실에 연결된 전처리실(설치실)에 로봇이 설치되고, 증착 재료가 증착원마다 전처리실로 이동되어, 그 전처리실에서 증착원에 세트될 수도 있다. 따라서, 증착원이 전처리실까지 이동하는 구성을 가지는 제조 시스템으로 하여도 좋다. 이렇게 함으로써, 성막실의 세정도를 유지한 채, 증착원을 세트할 수 있다.
- [0054] 또한, 본 발명은 단위 시간당 처리시간을 단축할 수 있다. 도 8에 도시된 바와 같이, 멀티체임버형 제조 시스템은, 제1 기관에 증착하는 제1 성막실과, 제2 기관에 증착하는 제2 성막실을 포함하는 복수의 성막실을 가지고 있다. 각각의 성막실에서 복수의 유기 화합물층이 병행하여 적층되어, 단일 기관당 처리시간이 단축된다. 즉, 제1 기관을 반송실로부터 꺼내어 제1 성막실로 반송한 후, 제1 기관 상에 증착을 행하고 있는 동안에, 제2 기관을 반송실로부터 꺼내어 제2 성막실로 반송하여 제2 기관 상에 증착을 행한다.
- [0055] 도 8에 도시된 바와 같이 반송실(1004a)에 성막실이 6개 마련되어 있기 때문에, 6장의 기관을 각각의 성막실에 반입하고, 순차적으로 병행하여 증착을 행하는 것이 가능하다. 또한, 하나의 성막실의 메인터넌스 층에도, 제조 라인을 일시 정지하지 않고, 다른 성막실을 사용하여 순차적으로 증착을 행할 수 있다.
- [0056] 또한, 본 발명에 따라 유기 화합물을 함유하는 층을 형성하는 증착 과정의 일례를 설명한다. 먼저, 설치실에 도가니를 진공 봉지하고 있는 용기를 세트하고, 설치실 내를 진공 배기한 후, 용기로부터 도가니를 꺼낸다. 이어서, 도가니를 온도 T까지 가열한다. 그러나, 설치실 내의 진공도를 증착 시의 진공도보다도 낮게 되도록 제어하여 설치실에서 증착이 개시되지 않도록 주의할 필요가 있다. 이어서, 가열된 도가니를 설치실로부터 성막실로 반송한다. 그 도가니를 성막실에서 미리 가열된 증착원 홀더에 세트하고, 성막실 내의 진공도를 올린 다음, 증착을 개시한다. 증착원 홀더는 X방향 또는 Y방향으로 이동할 수 있고, 고정되어 있는 기관에 대하여 균일하게 성막할 수 있다. 도가니를 미리 가열하여 돕으로써, 가열시간이 단축될 수 있다.
- [0057] 본 발명에 따라 유기 화합물을 함유하는 층을 형성하는 방법은, 유기 화합물을 함유하는 재료가 충전된 용기를 설치실에 배치하는 공정과, 설치실을 진공 배기하는 공정과, 설치실에서 용기를 온도 T까지 가열하는 공정과, 미리 온도 T까지 가열된 증착원 홀더에 가열된 상기 용기를 반송하는 공정과, 기관을 성막실로 반입하는 공정과, 용기를 온도 T로 유지한 채 성막실 내의 진공도를 설치실의 것보다도 높게 하여 기관에 증착을 행하는 공정과, 기관을 반송하는 공정을 포함하는 구성을 가진다.
- [0058] 또한, 본 발명에서는, 유기 화합물을 함유하는 층에 수분이 침입하는 것을 방지하기 위하여, 유기 화합물을 함유하는 층의 형성 공정으로부터 봉입 공정까지의 공정을 대기와의 노출없이 행하는 것이 바람직하다.
- [0059] 또한, 상기 증착 시스템을 이용하여 RGB의 발광층을 각각 형성할 때, 정공 주입층, 정공 수송층, 발광층, 전자 수송층 중 어느 하나를 다른 마스크를 사용하여 형성하면, 발광층이 도 21에 도시하는 바와 같이 그의 엣지부에서 거칠게 되고, 그의 저항값이 변한다. 부호 4001, 4002는 발광부와, 증착 마스크의 차이에 의한 엣지부의 무질서를 나타낸다. 엣지부 그 자체는 발광 영역이 되지 않지만, 발광 장치의 구동 전압의 상승을 초래하거나, 또는 화소 층에 인접한 부분에서의 단락(短絡)을 야기한다. 본 발명에 따르면, 기관과 증착원 사이의 간격이 20 cm 이하, 더욱 바람직하게는 5 cm²15 cm으로 좁혀진다. 또한, 정공 주입층, 정공 수송층, 발광층, 전자 수송층이 동일 마스크를 사용하여 증착되기 때문에, 엣지부가 일치할 수 있고, 발광 장치는 인접한 화소로부터 분리될 수 있다.
- [0060] 또한, 상기 제조 시스템에 의해 제조된 발광 장치도 본 발명의 하나이다. 본 발명에 따른 발광 장치는, 절연 표면을 가진 기관 상의 음극과, 이 음극에 접촉하는 유기 화합물을 함유하는 적층과, 이 유기 화합물을 함유하는 적층에 접촉하는 양극을 포함하고, 그 유기 화합물을 함유하는 적층은 적어도 2개의 층의 단부에서 일치하는 구성을 가지며, 이 발광 장치는 제1 무기 절연막과, 흡습성 및 투명성을 가진 막과, 제2 무기 절연막을 포함하는 적층으로 덮여 있다.
- [0061] 또한, 본 발명에 따른 발광 장치는, 절연 표면을 가진 기관 상의 음극과, 이 음극에 접촉하는 유기 화합물을 함유하는 적층과, 이 유기 화합물을 함유하는 적층에 접촉하는 양극을 포함하고, 유기 화합물을 함유하는 적층 중의 상부 층이 그 적층의 하부 층과 중첩하도록 형성되어 있는 구성을 가지며, 이 발광 장치는 제1 무기 절연막과, 흡습성 및 투명성을 가진 막과, 제2 무기 절연막을 포함하는 적층으로 덮여 있다.
- [0062] 또한, 상기 각 구성에서, 상기 흡습성 및 투명성을 가진 막은 상기 제1 무기 절연막 및 상기 제2 무기 절연막

보다도 작은 응력을 가지며, 상기 제1 무기 절연막 및 상기 제2 무기 절연막의 응력을 완화하는 효과를 가지고 있다.

[0063] 또한, 상기 각 구성에서, 상기 제1 무기 절연막 또는 상기 제2 무기 절연막은 스퍼터링법 또는 CVD법으로 형성되는 질화규소막, 산화규소막, 산화질화규소막, DLC 막, CN 막, 또는 이들 막의 적층으로 형성된다. 이 중에서도, 상기 제1 무기 절연막 또는 상기 제2 무기 절연막은 실리콘을 타겟으로 한 고주파 스퍼터링법에 의해 성막되는 질화규소막으로 하는 것이 바람직하다.

[0064] 또한, 실리콘 타겟을 사용한 RF 스퍼터링법에 의해 얻어진 치밀한 질화규소막은 나트륨, 리튬, 마그네슘 등의 알칼리 금속 또는 알칼리토류 금속에 의한 TFT의 오염에 의한 스트레스 전압의 변동 등을 효과적으로 방지하고, 또한 수분이나 산소에 대하여 극히 높은 블로킹 효과를 가진다. 또한, 블로킹 효과를 높이기 위해, 질화규소막 중의 산소 및 수소 함유량을 10 원자% 이하, 바람직하게는 1 원자% 이하로 하는 것이 바람직하다.

[0065] 구체적인 스퍼터링 조건은, 질화물 가스 또는 질소와 희가스의 혼합 가스를 사용하고, 압력을 0.1~1.5 Pa, 주파수를 13 MHz~40 MHz, 전력을 5~20 W/cm², 기판 온도를 실온 내지 350℃, 실리콘 타겟(1~10 Ωcm)과 기판 사이의 거리를 40 mm~200 mm, 배압을 1×10⁻³ Pa 이하로 한다. 또한, 기판 뒷면에 가열된 희가스를 분무하여도 좋다. 예를 들어, 유량비를 Ar : N₂ = 20 sccm : 20 sccm으로 하고, 압력을 0.8 Pa, 주파수를 13.56 MHz, 전력을 16.5 W/cm², 기판 온도를 200℃, 실리콘 타겟과 기판 사이의 거리를 60 mm, 배압을 3×10⁻³ Pa로 하여 형성된 치밀한 질화규소막은 에칭 속도(LAL 500을 이용하여 20℃에서 에칭하였을 때의 에칭 속도를 말한다. 이하, 동일함)가 9 nm 이하(바람직하게는 0.5~3.5 nm 이하)로 낮고, 수소 농도가 1×10²¹ 원자/cm⁻³ 이하(바람직하게는 5×10²⁰ 원자/cm⁻³ 이하)로 낮다는 특징을 가진다. 또한, 「LAL 500」이란, 하시모토 화학 주식회사에서 제조된 「LAL 500 SA 버퍼드 불산」을 가리키고, NH₄HF₂(7.13%)와 NH₄F(15.4%)의 수용액이다.

[0066] 또한, 스퍼터링법에 의해 성막된 질화규소막은, 비유전율이 7.02~9.3, 굴절율이 1.91~2.13, 내부 응력이 4.17×10⁸ dyn/cm², 에칭 속도가 0.77~1.31 nm/min인 특징을 가진다. 또한, 내부 응력의 플러스 기호와 마이너스 기호 중 어느 단위가 사용되는가는 압축 응력인지 인장 응력인지에 의존한다. 여기서는 절대값만을 취급한다. 또한, 스퍼터링법에 의한 질화규소막은 RBS의 결과로부터 얻어지는 Si 농도 37.3 원자%, N 농도 55.9 원자%를 가진다. 또한, 스퍼터링법에 의한 질화규소막은 수소 농도가 4×10²⁰ 원자/cm⁻³, 산소 농도가 8×10²⁰ 원자/cm⁻³, 탄소 농도가 1×10¹⁹ 원자/cm⁻³이다. 또한, 스퍼터링법에 의한 질화규소막은 80% 이상의 투과율을 가진다.

[0067] 또한, 상기 각 구성에서, 상기 탄소를 주성분으로 하는 박막은 막 두께 3~10 nm의 다이아몬드와 닮은 탄소(diamond-like carbon) 막(DLC 막이라고도 불림), CN 막, 또는 비정질 탄소 막이다. DLC 막은 단거리 질서적으로는 탄소-탄소 결합으로서 SP³ 결합을 가지고 있지만, 매크로적으로는 비정질 형태의 구조를 가진다. DLC 막의 조성은 탄소가 70~95 원자%, 수소가 5~30 원자%이다. DLC 막은 매우 단단하고 절연성이 우수하다. 또한, DLC 막은 화학적으로 안정하고, 변화하기 어려운 박막이다. 또한, DLC 막의 열전도율은 200~600 W/m·K이고, 구동시에 발생하는 발열을 소산시킬 수 있다. 이와 같은 DLC 막은 수분이나 산소 등의 가스 투과율이 낮다는 특징도 가진다. 또한, 미소 경도계에 의한 측정으로 15~25 GPa의 경도를 가지는 것으로 알려져 있다.

[0068] DLC 막은 플라즈마 CVD법(대표적으로는 RF 플라즈마 CVD법, 마이크로파 CVD법, 전자 사이크로트론 공명(ECR) CVD법, 열 필라멘트 CVD법 등), 연소화염법, 스퍼터링법, 이온 빔 증착법, 레이저 증착법 등으로 성막될 수 있다. 어떠한 성막 방법을 사용하더라도, 밀착성 좋게 DLC 막을 형성할 수 있다. DLC 막은 음극 상에 기판을 설치하여 성막된다. 또는, DLC 막은, 부(負)의 바이어스를 인가하고 이온 충격을 어느 정도 이용하여 치밀하고 경질의 막으로 형성될 수 있다.

[0069] DLC 막의 성막에 사용되는 반응 가스는 수소 gas와, 탄화수소계 가스(예를 들어, CH₄, C₂H₂, C₆H₆ 등)이고, 클로우 방전에 의해 그 반응 가스를 이온화하고, 부(負)의 자기 바이어스가 걸린 음극에 이온을 가속 충돌시켜 성막된다. 이렇게 함으로써, 치밀하고 평활한 DLC 막이 얻어질 수 있다. 또한, 이 DLC 막은 가시광에 대하여 투명 혹은 반투명한 절연막이다. 본 명세서에서, '가시광에 대하여 투명'이란 가시광의 투과율이 80~100%인 것을 가리키고, '가시광에 대하여 반투명'이란 가시광의 투과율이 50~80%인 것을 가리킨다.

[0070] 또한, CN 막의 성막에 사용되는 반응 가스는 질소 gas와, 탄화수소계 가스(예를 들어, C₂, H₂, C₂H₄ 등)일 수

있다.

- [0071] 또한, 상기 각 구성에서, 상기 흡습성 및 투명성을 가진 막은 증착법에 의해 얻어지는 재료막이다. 예를 들어, MgO, SrO₂, SrO, CaF₂, CaN 등의 합금막, 또는 α-NPD(4,4-비스-[N-(나프틸)-N-페닐-아미노]-비페닐), BCP(바소큐프로인), MTDATA(4,4',4''-트리스(N-3-메틸페닐-N-페닐-아미노)-트리페닐아민), Alq₃(트리스-(8-퀴놀리놀라토)알루미늄 착체)등의 유기 화합물을 함유하는 재료막이 사용될 수 있다. 따라서, 상기 흡습성 및 투명성을 가진 막은 음극과 양극 사이에 끼워진 유기 화합물 함유 층을 포함하는 적층 중 적어도 한 층과 동일 재료로 되는 경우가 있다.
- [0072] 또한, 상기 흡습성 및 투명성을 가진 막은 도포법(잉크젯법이나 스핀 코팅법)에 의해 형성되는 유기 화합물 함유 고분자 재료막일 수도 있다. 예를 들어, 폴리아닐린이나 폴리티오펜 유도체(PEDOT) 등을 사용하면 좋다.
- [0073] 또한, 본 발명은 음극/제1 무기 절연막/흡습층 및 투명성을 가진 막/제2 무기 절연막으로 하는 적층에 한정되지 않고, 예를 들어, 음극/흡습성 및 투명성을 가진 막/제1 무기 절연막/흡습성 및 투명성을 가진 막/제2 무기 절연막으로 하여도 좋고, 음극/제1 무기 절연막/흡습성 및 투명성을 가진 막/제2 무기 절연막/흡습성 및 투명성을 가진 막/제3 무기 절연막으로 하여도 좋다.
- [0074] 또한, 상기 각 구성에서, 발광 장치가 액티브 매트릭스형으로 제조되는 경우, 상기 제1 기판 상에는 발광 소자와, 이 발광 소자에 접속되는 TFT가 형성된다.
- [0075] 또한, 상기 구성에서는, 음극과 양극 사이에 유기 화합물 함유 층이 배치된 구조의 대표적인 예로서, 정공 수송층, 발광층, 전자 수송층의 3층을 적층하는 예를 나타냈지만, 특별히 이것에 한정되는 것은 아니고, 양극/정공 주입층/정공 수송층/발광층/전자 수송층, 또는 양극/정공 주입층/정공 수송층/발광층/전자 수송층/전자 주입층의 순으로 적층하는 구조나, 2층 구조나 단층 구조라도 좋다. 발광층에 대하여는 정공 수송성을 가지는 발광층이나 전자 수송성을 가지는 발광층이 사용될 수 있다. 또한, 이들 층은 모두 저분자계의 재료를 사용하여 형성하여도 좋고, 그 중 1층 또는 몇 개의 층은 고분자계의 재료를 사용하여 형성하여도 좋다. 또한, 본 명세서에서, 음극과 양극 사이에 끼여진 모든 층을 총칭하여 유기 화합물을 함유하는 층(EL 층)이라고 한다. 따라서, 상기 정공 주입층, 정공 수송층, 발광층, 전자 수송층 및 전자 주입층은 모두 EL 층에 포함된다. 또한, 유기 화합물을 함유하는 층(EL 층)은 실리콘 등의 무기 재료도 포함하고 있어도 좋다.
- [0076] 또한, 발광 장치(EL 장치)는, 전계를 인가함으로써 발생하는 발광(Electro Luminescence)을 얻을 수 있는 유기 화합물을 함유하는 층(이하, EL 층이라 함)과, 양극, 음극을 가진다. 유기 화합물에서의 발광에는, 일중항 여기 상태에서부터 기저 상태로 복귀할 때의 발광(형광)과, 삼중항 여기 상태에서부터 기저 상태로 복귀할 때의 발광(인광)이 있는데, 본 발명에 따른 발광 장치는 어느 발광을 이용하는 경우에도 적용될 수 있다.
- [0077] 또한, 본 발명에 따른 발광 장치에서, 화면 표시의 구동방법은 특별히 한정되는 것은 아니고, 예를 들어, 점순차 구동방법이나 선순차 구동방법 또는 면순차 구동방법이 본 발명에서의 구동방법으로 사용될 수 있다. 또한, 발광 장치의 소스선에 입력하는 영상 신호는 아날로그 신호이어도 좋고 디지털 신호이어도 좋고, 적절히 영상 신호에 맞추어 구동 회로 등을 설계하면 좋다.
- [0078] 또한, 본 명세서에서는 음극, EL 층 및 양극으로 형성되는 발광 장치를 EL 장치라고 하고, 이것에는, 서로 직교하도록 설계된 2종류의 스트라이프 형상 전극 사이에 EL 층을 형성하는 방식(단순 매트릭스 방식)과, TFT에 접속되고 매트릭스 형상으로 배열된 화소 전극과 대향 전극 사이에 EL 층을 형성하는 방식(액티브 매트릭스 방식)의 2종류가 있다. 본 발명은 단순 매트릭스 방식과 액티브 매트릭스 방식 모두에 적용될 수 있다.

발명의 효과

- [0079] 본 발명에 의하면, 기판을 회전시킬 필요가 없기 때문에, 대면적 기판에 대응할 수 있는 증착 시스템이 제공될 수 있다. 또한, 대면적 기판을 사용하여도 균일한 막 두께를 얻을 수 있는 증착 시스템이 제공될 수 있다.
- [0080] 또한, 본 발명에 의하면 증착 재료를 복수의 도가니에 나누어 충전하고, 동시에 증착을 행함으로써, 증착하는 시간을 단축할 수 있다. 또한, 본 발명에 의하면, 서터가 없더라도 증착의 제어를 가능하게 할 수 있다.
- [0081] 또한, 본 발명에 의하면, 기판과 증착원 홀더 사이의 거리를 짧게 할 수 있고, 증착 시스템의 소형화를 달성

할 수 있다. 그리고, 증착 시스템이 소형으로 되기 때문에, 승화한 증착 재료가 성막실 내의 내벽 또는 방착 실드에 부착하는 것이 저감되고, 증착 재료를 유효하게 이용할 수 있다.

[0082] 또한, 본 발명은 증착 처리를 행하는 복수의 성막실이 연속하여 배치된 제조 시스템을 제공할 수 있다. 이와 같이 복수의 성막실에서 병렬 처리를 행하면, 발광 장치의 작업 처리량이 향상될 수 있다.

[0083] 또한, 본 발명은 증착 재료가 봉입된 용기나 막 두께 모니터 등을 대기예의 노출없이 증착 시스템에 연결된 설치실로부터 반송하는 것을 가능하게 하는 제조 시스템을 제공할 수 있다. 또한, 본 발명에 따르면, 증착 재료의 취급이 용이해지고, 증착 재료에의 불순물의 혼입을 피할 수 있다. 이와 같은 제조 시스템에 의하면, 제조업체에서 봉입된 용기를 대기예의 노출없이 증착 시스템에 설치할 수 있기 때문에, 증착 재료에의 산소나 물의 부착을 방지할 수 있고, 앞으로 더욱 더 발광 소자의 초고순도화에의 대응이 가능하게 된다.

도면의 간단한 설명

- [0084] 도 1(A) 및 도 1(B)는 실시형태 1을 나타내는 도면.
- 도 2(A) 및 도 2(B)는 실시형태 1을 나타내는 도면.
- 도 3(A) 및 도 3(B)는 실시형태 2를 나타내는 도면.
- 도 4(A) 및 도 4(B)는 설치실에서의 도가니의 반송을 나타내는 도면.
- 도 5(A) 및 도 5(B)는 설치실에서의 증착원 홀더의 도가니 반송을 나타내는 도면.
- 도 6(A) 및 도 6(B)는 실시형태 3을 나타내는 도면.
- 도 7은 본 발명의 제조 시스템(실시예 1)을 나타내는 도면.
- 도 8은 본 발명의 제조 시스템(실시예 1)을 나타내는 도면.
- 도 9(A) 및 도 9(B)는 시퀀스의 일례(실시예 2)를 나타내는 도면.
- 도 10(A) 내지 도 10(C)는 발광 영역의 단면도(실시형태 4).
- 도 11(A)는 단면 TEM 사진을 나타내고, 도 11(B)는 패턴링을 나타내는 도면(실시형태 4).
- 도 12(A) 및 도 12(B)는 발광 영역의 단면도(실시형태 4).
- 도 13(A) 및 도 13(B)는 제조 시스템(실시예 3)의 X방향 단면도 및 상면도.
- 도 14(A) 및 도 14(B)는 소자 구조(실시예 4)를 설명하는 도면.
- 도 15(A) 및 도 15(B)는 발광 장치(실시예 5)를 나타내는 도면.
- 도 16(A) 및 도 16(B)는 발광 장치(실시예 5)를 나타내는 도면.
- 도 17(A) 내지 도 17(E)는 전자 기기의 예(실시예 6)를 나타내는 도면.
- 도 18(A) 내지 도 18(C)는 전자 기기의 예(실시예 6)를 나타내는 도면.
- 도 19(A) 및 도 19(B)는 모듈을 나타내는 도면.
- 도 20은 전원 회로의 블록도.
- 도 21은 종래 기술을 나타내는 도면.

발명을 실시하기 위한 구체적인 내용

[0085] 이후, 본 발명의 실시형태에 대하여 설명한다.

[0086] [실시형태 1]

[0087] 여기에서는, 성막실 내에서 X방향 또는 Y방향으로 이동되는 증착원 홀더를 도 1(A) 및 도 1(B)를 참조하여 설명한다.

[0088] 도 1(A)는 6개의 용기(도가니)(202)를 구비한 증착원 홀더(204)의 상면도이고, 도 1(B)는 증착원 홀더(204)의

단면도이다. 6개의 용기(202) 각각은 막 두께 모니터(201)를 가지고 있다. 증착원 홀더의 단면에서 보면, 용기들 중 하나의 용기가 기울기 조절 나사(205)에 의해 기관(200)의 표면에 대하여 기울어져 있다. 기울기 조절 나사(205)와 막 두께 모니터(201) 모두는 용기 본체의 측부에 위치된다. 용기(202)는 히터(203)와 함께 기울어질 수 있다. 여기서는 저항 가열법으로 증착을 행하기 위해 가열 수단으로서 히터(203)가 사용된다.

- [0089] 또한, 슬라이드식 셔터(도시되지 않음)를 사용하여 증착을 제어하여도 좋다. 예를 들어, 증착원 홀더가 기관(200) 아래에 없는 경우에는, 셔터로 닫아 증착을 멈출 수 있다.
- [0090] 증착원 홀더(204)는 이동 기구(206)(대표적으로는 2축 스테이지)에 의해 2차원 평면에서 성막실 내를 X방향 또는 Y방향으로 이동된다.
- [0091] 또한, 도 1(A) 및 도 1(B)를 참조하여 6개의 용기를 구비한 증착원 홀더를 설명하였지만, 본 발명이 이것에 한정되는 것은 아니고, 6개 이상의 용기를 구비한 증착원 홀더로 하여도 좋다. 도 2(A)에는 8개의 용기를 구비한 증착원 홀더가 도시되어 있다.
- [0092] 동일 재료를 복수의 도가니에 나누어 충전하고, 동시에 증착을 행함으로써, 증착 속도가 낮은 재료의 작업 처리량을 높이고 증착 시간을 단축할 수 있다. 또한, 증착 속도에 의해 막질이 좌우되는 재료를 사용하는 경우에도, 동일 재료를 복수의 도가니로 나누어 충전하고, 동시에 증착을 행함으로써, 증착 속도 및 막질을 바꾸는 일 없이 동일 막 두께를 얻을 수 있다.
- [0093] 또한, 도 2(B)는 증착 재료 충전의 일례를 도시하는 모식도를 나타낸다. 도 2(B)에서는, 8개의 도가니 중 2개에는 정공 수송층(HTL)이 되는 재료가 채워지고, 4개에는 발광층(EML)이 되는 재료가 채워지고, 나머지 2개에는 전자 수송층(ETL)이 되는 재료가 채워진다. 이 경우, 먼저, 2개의 도가니를 가열하여 정공 수송층(HTL)이 되는 재료를 증착하고, 이어서 4개의 도가니를 가열하여 발광층(EML)이 되는 재료를 증착하고, 마지막으로 2개의 도가니를 가열하여 전자 수송층(ETL)이 되는 재료를 증착하여 순차적으로 적층시키면 좋다. 증착시키는 발광층으로서, 호스트 재료와, 호스트 재료보다도 여기 에너지가 낮은 발광 재료로 구성되는 경우에는, 동일 종류의 재료가 채워진 2개의 도가니가 서로 대각으로 마주하도록 4개의 도가니에 2종류의 재료를 배치하는 것이 바람직하다.
- [0094] 상기 성막실을 구비한 멀티체임버 방식의 제조 시스템(그의 일례를 도 7에 도시함)은 유기 화합물 함유 층에 수분이 침입하는 것을 방지하면서 대기예의 노출없이 유기 화합물 함유 층의 형성 공정에서부터 봉지 공정까지의 공정을 행하는 것을 가능하게 할 수 있다.
- [0095] [실시형태 2]
- [0096] 여기에서는, 셔터가 없는 증착원 홀더의 예를 도 3(A) 및 도 3(B)에 나타낸다.
- [0097] 도 3(A)는 증착원 홀더(300)의 단면도를 도시하고 있고, 2개의 도가니(302) 중 한쪽 만이 증착을 행하고 있는 모습을 나타내고 있다. 셔터로 증착을 제어하는 것이 아니고, 리프팅 핀(301)을 사용하여 히터(303)로부터 분리하기 위해 도가니(302)를 들어올려 도가니(302)를 냉각시킴으로써, 증착을 멈춘다.
- [0098] 히터의 전원을 오프하여도 열을 잔류시켜 증착 재료가 계속하여 가열되고, 셔터에 증착 재료가 증착되어 셔터가 고착하여 움직이지 않게 되는 문제가 있었다.
- [0099] 이 문제는 도 3(A)에 도시하는 리프팅 핀(301)에 의해 해결될 수 있다. 도가니(302)를 히터로부터 분리시키기 위해, 도가니(302)의 개구부의 면적이 저부의 면적보다도 크게 되는 단면 구조로 한다. 히터의 형상은 도가니(302)의 형상에 맞추어 형성된다. 이와 같은 형상으로 함으로써, 리프팅 핀(301)을 약간 상승시키는 것만으로 히터가 도가니로부터 분리될 수 있다. 리프팅 핀(301)은 열전도성이 낮은 재료, 예를 들어, 석영, 세라믹 등으로 형성하면 좋고, 도가니(302)는 열전도성이 높은 재료, 예를 들어, 티탄을 사용하여 방열하기 쉬운 것으로 하는 것이 바람직하다. 또한, 도가니(302)의 내벽과 외벽의 두께를 얇게 하여 방열하기 쉬운 것으로 하여도 좋다.
- [0100] 또한, 리프팅 핀(301)을 하강시키면, 도 3(B)의 상태가 되고, 2개의 도가니 모두에 채워진 증착 재료가 증착된다. 따라서, 히터에 의해 가열되고 있는 상태라도 증착의 제어가 가능하게 된다. 히터의 전원을 온으로 하고부터 소정의 온도에 도달하기까지 시간이 걸렸지만, 본 발명에 의하면, 셔터를 사용하지 않고 리프팅 핀만을 사용함으로써, 작업 처리량이 향상된다.
- [0101] 또한, 본 실시형태는 실시형태 1과 자유롭게 조합될 수 있다.

- [0102] [실시형태 3]
- [0103] 여기에서는, 1장의 기판을 성막할 때마다 세정을 행하는 흐름을 도 6(A)에 나타낸다.
- [0104] 먼저, 성막실에 기판을 반입하기 전에 증착원을 가열하고, 이어서 기판을 성막실에 반입하여, 증착을 개시한다. 증착 시에는 증착 마스크를 이용하여 정공 수송층(HTL)이 되는 재료, 이어서 발광층(EML)이 되는 재료, 이어서 전자 수송층(ETL)이 되는 재료를 순차적으로 증착한다. 단색 발광 장치를 형성하는 경우에는, 1장의 증착 마스크만이 사용된다. 이어서, 증착한 기판을 반출한다. 기판 반출 후 증착 마스크에 부착한 증착물을 세정하기 위해, 플라즈마 발생기에 의해 성막실 내에 발생시킨 플라즈마에 의해 증착물을 기화시켜 성막실 밖으로 배기한다.
- [0105] 마지막으로, 다음 기판을 반입하기 전에 증착원을 가열한다. 여기까지의 흐름이 도 6(A)에 도시되어 있다.
- [0106] 또한, 도 6(B)는 풀 컬러의 발광 장치를 형성하는 경우에 1장의 기판을 성막할 때마다 세정을 행하는 흐름을 나타낸다.
- [0107] 도 6(B)에는 하나의 성막실에서 R, G, B의 발광층을 형성하는 예를 도시한다.
- [0108] 먼저, 성막실에 기판을 반입하기 전에 증착원을 가열하고, 이어서 기판을 성막실로 반입하여 증착을 개시한다. 증착 시에는 (제1) 증착 마스크를 사용하여, 정공 수송층(HTL)이 되는 재료, 이어서 적색(R)의 발광층(EML)이 되는 재료, 이어서 전자 수송층(ETL)이 되는 재료를 순차적으로 증착한다. 이어서, 증착한 기판을 성막실로부터 반출한다. 기판 반출 후, 증착 마스크에 부착한 증착물을 세정하기 위해, 플라즈마 발생기에 의해 성막실 내에 발생시킨 플라즈마에 의해 증착물을 기화시켜 성막실 밖으로 배기한다.
- [0109] 이어서, 발광층(R)이 증착된 기판을 성막실로 반입한다. 기판을 반입하기 전에 증착원을 가열한다. 이어서, (제2) 증착 마스크를 사용하여 정공 수송층(HTL)이 되는 재료, 이어서 녹색(G)의 발광층(EML)이 되는 재료, 이어서 전자 수송층(ETL)이 되는 재료를 순차적으로 증착하여 적층시킨다. 이어서, 증착한 기판을 성막실로부터 반출한다. 기판 반출 후, 증착실 내에 부착한 증착물의 세정을 행한다.
- [0110] 이어서, 발광층(R)과 발광층(G)이 증착된 기판을 성막실에 반입한다. 기판을 반입하기 전에 증착원을 가열한다. 이어서, (제3) 증착 마스크를 사용하여, 정공 수송층(HTL)이 되는 재료, 이어서 청색(B)의 발광층(EML)이 되는 재료, 이어서 전자 수송층(ETL)이 되는 재료를 순차적으로 증착하여 적층시킨다. 이어서, 증착한 기판을 성막실로부터 반출한다. 이 공정 중에 기판에는 R, G, B의 발광층이 형성될 수 있다.
- [0111] 또한, 기판 반출 후, 증착실 내에 부착한 증착물의 세정을 행한다. 마지막으로, 다음 기판을 반입하기 전에 증착원을 가열한다. 여기까지의 흐름을 도 6(B)에 나타내고 있다.
- [0112] 본 실시형태는 실시형태 1 또는 실시형태 2와 자유롭게 조합될 수 있다.
- [0113] [실시형태 4]
- [0114] 여기에서는, 실시형태 1에서 설명한 성막 시스템을 사용하여 형성한 본 발명의 발광 장치를 도 10(A) 내지 도 10(C)를 참조하여 설명한다.
- [0115] 실시형태 1에서 설명한 성막 시스템에서는, 기판과 증착원 사이의 간격이 20 cm 이하, 더욱 바람직하게는 5 cm?15 cm로 좁혀져 있고, 또한 동일 마스크를 사용하여 정공 주입층, 정공 수송층, 발광층, 또는 전자 수송층을 증착하기 때문에, 엇지부가 서로 일치하고, 인접 화소들과의 접촉이 없도록 할 수 있다.
- [0116] 도 10(A)는 증착 마스크(501)와, 증착할 기판(500)의 위치 관계를 나타내고 있다. 그러나, 실제로 증착은 페이스 다운(face down) 방식으로 행해지기 때문에, 증착이 행해질 때는 기판의 상하가 역이 된다.
- [0117] 도 10(A)에 도시된 바와 같이, 기판(500)상에는, TFT(도시되지 않음), 이 TFT에 접속된 제1 전극(508), 이 제1 전극의 각 단부를 덮는 격벽(대표적으로는 감광성 수지)(506), 이 격벽으로 덮여 있지 않은 제1 전극의 표면에 도포법에 의해 형성된 정공 주입층(510)이 형성되어 있다. 예를 들어, 폴리(에틸렌 디옥시티오펜)/폴리(스티렌 술폰산)(PEDOT/PSS) 수용액이 전면에도포되고 소성(燒成)되어, 정공 주입층을 형성한다. 특히, 표면에 요철이나 미소한 입자가 존재하고 있는 경우, PEDOT/PSS의 막 두께를 30 nm 이상의 막 두께로 함으로써, 요철이나 미소한 입자의 악영향을 방지할 수 있다.
- [0118] 또한, ITO 막 상에 도포된 PEDOT/PSS는 습윤성이 그다지 좋지 않으므로, PEDOT/PSS 용액을 스핀 코팅법으로 도포한 후, 일단 순수(純水)로 세정함으로써 습윤성을 향상시키는 것이 바람직하다. 또한, PEDOT/PSS 용액을

스핀 코팅법으로 두번째의 도포를 행하고, 소성을 행하여 균일성이 좋게 성막하는 것이 바람직하다. 또한, 첫번째 도포를 행한 후 일단 순수로 기관을 세정함으로써 표면을 개질함과 동시에 미소한 입자 등도 제거할 수 있는 효과를 얻을 수 있다.

- [0119] 도 11(A)는 제2 전극 형성 후의 장치의 단면을 관찰한 TEM 사진이다. 도 11(B)는 도 11(A)에 대응하는 모식도이다. 제1 전극 상에는 PEDOT/PSS가 90 nm 정도의 두께로 형성되어 있다.
- [0120] 격벽의 상단부 또는 하단부에 곡률을 가지는 곡면을 형성함으로써, 정공 주입층을 형성하기 위해 스핀 코팅법이 사용되더라도, 정공 주입층이 격벽의 완만한 측벽에서 얇게 형성된다. 바람직하게는, 격벽은 상부에 도전성 폴리머(정공 주입층)가 없는 것을 특징으로 하고 있다.
- [0121] 따라서, 완만한 기울기를 가지는 격벽의 측벽에는 형성되어 있지만 격벽의 상부에 정공 주입층인 PEDOT/PSS가 형성되어 있지 않은 도 11(A)에 도시된 바와 같은 구조에 의해, 크로스 토크(cross talk)가 효과적으로 방지될 수 있다.
- [0122] 또한, PEDOT/PSS 대신에, 도포법으로 형성할 수 있는 재료, 예를 들어, 도전성 고분자인 폴리피롤에 팔라듐을 결합한 재료를 사용하여도 좋다.
- [0123] 이 기관(500)에 대하여 증착을 행하여, 마스크(501)의 개구부에 발광층(511)과 전자 수송층(512)이 형성된다. 또한, 제2 전극(507)은 저항 가열법으로 형성하는 것이 바람직하다.
- [0124] 도 10(A)는 3개의 화소 영역 중 하나의 화소 영역에 증착을 행한 상태를 나타내는 단면도이고, 도 10(B)는 R, G, B의 3개의 화소 영역을 증착한 후, 제2 전극(507)과 투명 보호 적층(502)을 형성한 상태를 나타내는 상면도이고, 도 10(C)는 도 10(B)의 단면도를 나타내고 있다. 도 10(B)에서, 점선 부분으로 둘러싸인 영역이 발광 영역이고, 그 외의 영역은 격벽(506)상에 형성된 부분이다. 발광층(511) 및 전자 수송층(512)은 동일 마스크를 사용하여 형성되므로, 오티지가 일치하기 쉽고, 인접 화소와도 서로 접하지 않도록 하여 단락 등을 방지할 수 있다. 재료의 종류 또는 증착 속도에 따라서는 마스크의 둘러싸는 부분이 다르기 때문에, 복수의 층을 적층하는 경우에는 하층이 되는 층의 오티지를 덮도록 성막하는 것이 바람직하다.
- [0125] 또한, 제2 전극 상에는 스퍼터링법 또는 증착법에 의해 투명 보호 적층(502)을 형성한다. 도 10(C)에 도시된 바와 같이, 투명 보호 적층(502)은 제1 무기 절연막과, 응력 완화막과, 제2 무기 절연막의 적층으로 되어 있다. 제1 무기 절연막 및 제2 무기 절연막으로서는, 스퍼터링법 또는 CVD법에 의해 얻어지는 질화규소막, 산화규소막, 산화질화규소막(SiNO막(조성비 $N > 0$) 또는 SiON막(조성비 $N < 0$), 탄소를 주성분으로 하는 박막(예를 들어, DLC 막, CN 막)이 이용될 수 있다. 이들 무기 절연막은 수분에 대하여 높은 블로킹 효과를 가지고 있지만, 막 두께가 두껍게 되면 막 응력이 증대하여 막의 필링(peeling)이 발생할 수 있다. 이 관점에서, 제1 무기 절연막과 제2 무기 절연막 사이에 응력 완화막을 끼움으로써, 응력을 완화함과 동시에 수분을 흡수할 수 있다. 또한, 성막 시에 어떠한 원인으로 제1 무기 절연막에 미소한 구멍(핀홀 등)이 형성되더라도, 그것을 응력 완화막으로 메울 수 있다. 또한, 투명 보호 적층(502)은 응력 완화막 위에 제2 무기 절연막을 형성함으로써 수분이나 산소에 대하여 극히 높은 블로킹 효과를 가진다.
- [0126] 응력 완화막으로서는, 무기 절연막보다도 응력이 작고, 또한 흡습성을 가지는 재료가 바람직하다. 그에 더하여, 투광성을 가지는 재료가 바람직하다. 응력 완화막의 재료로서는, α -NPD(4,4-비스-[N-(나프틸)-N-페닐-아미노]-비페닐), BCP(바소큐프로인), MTDATA(4,4',4''-트리스[N-(3-메틸페닐)-N-페닐-아미노]-트리페닐아민), Alq₃(트리스-(8-퀴놀리놀라토)알루미늄 착체) 등의 유기 화합물을 함유하는 재료막을 이용하여도 좋다. 이들 재료막은 흡습성을 가지고, 막 두께가 얇으면 거의 투명하다. 또한, MgO, SrO₂, SrO는 흡습성 및 투광성을 가지고, 박막으로 증착될 수 있기 때문에, 응력 완화막으로 사용할 수 있다.
- [0127] 또한, 응력 완화막으로서, 음극과 양극 사이에 끼워져 있는 유기 화합물 함유 층과 같은 재료를 사용할 수도 있다.
- [0128] 스퍼터링법(혹은 CVD법)으로 무기 절연막을 형성하고, 증착법으로 응력 완화막을 형성할 수 있는 경우, 기관이 증착실과 스퍼터 성막실(혹은 CVD 성막실) 사이에서 왔다 갔다하게 된다. 이것은 새롭게 성막실을 증설할 필요가 없다는 장점이 있다. 또한, 응력 완화막으로서 유기 수지막도 생각해 볼 수 있지만, 유기 수지막은 용매를 사용하므로 소성 처리 등이 필요하기 때문에, 공정수의 증가, 용매 성분에 의한 오염, 소성에 의한 열손상, 탈가스 등의 문제가 있다.
- [0129] 이렇게 하여 형성된 투명 보호 적층(502)은 유기 화합물 함유 층을 발광층으로 하는 발광 장치의 봉지막으로

서 최적이다. 또한, 투명 보호 적층(502)은 흡습성을 가지고 있어, 수분을 제거하는 역할도 한다.

[0130] 제1 전극(508)은 발광 소자의 양극이 되고, 제2 전극(507)은 발광 소자의 음극이 된다. 제1 전극(508)의 재료로서는, Ti, TiN, $TiSi_x$, Ny, Ni, W, WSi_x , WN_x , WSi_xNy , NbN, Mo, Cr, Pt, Zn, Sn, In 또는 Mo에서 선택된 원소, 또는 상기 원소를 주성분으로 하는 합금 재료 혹은 화합물 재료를 주성분으로 하는 막 또는 이들의 적층막을 총 막 두께 100 nm~800 nm의 범위로 사용하면 좋다. 또한, 제2 전극(507)의 재료로서는, MgAg, MgIn, AlLi, CaF_2 , CaN 등의 합금, 또는 주기율표의 1족 혹은 2족에 속하는 원소와 알루미늄을 공증착법에 의해 형성한 투광성을 가지는 막을 사용하면 좋다.

[0131] 도 12(A) 및 도 12(B)는 도 10(A)-도 10(C)과는 일부 다른 예를 나타낸다. 도 10(C)에서는 격벽이 곡률을 가지는 곡면을 구비하고 있는 예를 도시하였지만, 도 12(A)에는 비감광성 수지로 만들어지고 테이프 형상으로 형성된 격벽(520)의 예를 나타낸다. 도 12(A) 및 도 12(B)에서, 격벽(520) 이외는 동일하기 때문에 도 10(A)-도 10(C)와 동일한 부호를 사용하였다. 또한, 도 12(B)에는 정공 주입층(522)도 증착으로 형성한 예를 도시하고 있고, 이 경우, 정공 주입층(522), 발광층(511), 및 전자 수송층(512)은 동일 마스크를 사용하여 형성되는 것이 바람직하다.

[0132] 본 실시형태는 실시형태 1, 실시형태 2, 또는 실시형태 3과 자유롭게 조합될 수 있다.

[0133] 이상의 구성으로 이루어지는 본 발명에 대하여, 아래의 실시예에서 보다 상세히 설명하기로 한다.

[0134] [실시예 1]

[0135] 본 실시예에서는, 제1 전극 형성 공정으로부터 봉지 공정까지를 전(全)자동화한 멀티체임버 방식의 제조 시스템의 예를 도 7에 나타낸다.

[0136] 도 7은 게이트(100a~100y)와, 반송실(102, 104a, 108, 114, 118)과, 전달실(105, 107, 111)과, 공급실(101)과, 제1 성막실(106H)과, 제2 성막실(106B)과, 제3 성막실(106G), 제4 성막실(106R), 제5 성막실(106E)와, 그 외의 성막실(109, 110, 112, 113, 132)과, 설치실(103a, 103b)과, 봉지실(116)과, 마스크 스톡(stock)실(124)과, 봉지 기관 스톡실(130)과, 카세트실(120a, 120b)과, 트레이 장착용 스테이지(121)와, 취출실(119)을 포함하는 멀티체임버 방식의 제조 시스템을 나타낸다. 또한, 반송실(104a)에는 기관(104c)을 반송하기 위한 반송 기구(104b)가 설치되어 있고, 다른 반송실도 마찬가지로 각각 반송 기구가 마련되어 있다.

[0137] 이하, 양극(제1 전극)과, 이 양극의 옛지부를 덮는 절연물(격벽)이 미리 마련된 기관을 도 7에 도시한 제조 시스템에 반입하고, 발광 장치를 제조하는 수순의 예를 나타낸다. 또한, 액티브 매트릭스형 발광 장치를 제조하는 경우, 기관 상에는 양극에 접속되어 있는 복수의 박막트랜지스터(전류 제어용 TFT) 및 그 외의 복수의 박막트랜지스터(스위칭용 TFT 등)가 미리 마련되고, 박막트랜지스터로 이루어지는 구동 회로도 마련되어 있다. 또한, 단순 매트릭스형의 발광 장치를 제조하는 경우에도, 도 7에 도시한 제조 시스템으로 제조할 수 있다.

[0138] 먼저, 상기 기관을 카세트실(120a) 또는 카세트실(120b)에 세트한다. 기관이 대형 기관(예를 들어, 300 mm×360 mm)인 경우에는, 카세트실(120a)에 세트하고, 통상의 기관(예를 들어, 127 mm×127 mm)인 경우에는 카세트실(120b)에 세트한 후, 트레이 장착용 스테이지(121)로 반송하고, 트레이(예를 들어, 300 mm×360 mm)상에 복수의 기관을 세트한다.

[0139] 카세트실에 세트한 기관(양극과 이 양극의 옛지부를 덮는 절연물이 마련된 기관)은 반송실(118)로 반송된다.

[0140] 카세트실에 세트하기 전에는 점 결함을 저감하기 위해, 제1 전극(양극)의 표면을 계면활성제(약알칼리성)를 함유시킨 다공질 스폰지(대표적으로는 PVA(폴리비닐 알코올)제, 나일론제 등)으로 세정하여 그 표면의 오물을 제거하는 것이 바람직하다. 세정 기구로서, 기관의 면에 평행한 축선을 중심으로 회전하여 기관의 표면에 접촉하는 롤 브러시(PVA제)를 구비한 세정 장치를 사용하여도 좋고, 기관의 면에 수직인 축선을 중심으로 회전하면서 기관의 표면에 접촉하는 디스크 브러시(PVA제)를 구비한 세정 장치를 사용하여도 좋다. 또한, 유기 화합물 함유 막을 형성하기 전에, 상기 기관에 포함되는 수분이나 그 외의 가스를 제거하기 위해, 탈기를 위한 어닐을 진공에서 행하는 것이 바람직하고, 반송실(118)에 연결된 전처리실(123)로 반송하고, 거기에서 어닐을 행하여도 좋다.

[0141] 다음에, 기관 반송 기구가 마련된 반송실(118)로부터 공급실(101)로 기관을 반송한다. 본 실시예의 제조 시스템에서는 반송실(118)에 마련된 로봇이 기관의 표리를 반전시키는 것이 가능하고, 반전시킨 기관을 공급실(101)로 반입할 수 있다. 본 실시예에서는, 반송실(118)은 항상 대기압으로 유지되어 있다. 공급실(101)은

배기 처리실과 연결되어 있어, 배기한 후, 불활성 가스를 도입하여 대기압으로 하여 두는 것이 바람직하다.

- [0142] 다음에, 공급실(101)에 연결된 반송실(102)로 기관을 반송한다. 반송실(102) 내에는 극력 수분이나 산소가 존재하지 않도록, 미리 배기하여 진공을 유지하여 두는 것이 바람직하다.
- [0143] 상기 배기 처리실에는, 자기(磁氣) 부상형 터보 분자 펌프, 크라이오 펌프, 또는 드라이 펌프가 구비되어 있다. 따라서, 공급실과 연결된 반송실의 도달 진공도는 $10^{-5} \sim 10^{-6}$ Torr로 하는 것이 가능하고, 또한 펌프측 및 배기계로부터의 불순물의 역확산을 제어할 수 있다. 제조 시스템 내부에 불순물이 도입되는 것을 방지하기 위해, 도입하는 가스로서는 질소나 희가스 등의 불활성 가스를 사용한다. 제조 시스템 내부에 도입되는 이들 가스는 그 제조 시스템 내로 도입되기 전에 가스 정제기에 의해 고순도화된 것을 이용한다. 따라서, 가스가 고순도화된 후에 증착 장치에 도입되도록 가스 정제기를 구비하여 둘 필요가 있다. 이것에 의해, 가스 중에 포함되는 산소나 물, 그 외의 불순물을 미리 제거할 수 있기 때문에, 장치 내부에 이들 불순물이 도입되는 것을 방지할 수 있다.
- [0144] 또한, 기관의 불필요한 부분에 형성된 유기 화합물 함유 막을 제거하고자 하는 경우에는, 기관을 전처리실(103a)로 반송하고, 유기 화합물의 적층을 선택적으로 제거하면 좋다. 전처리실(103a)은 플라즈마 발생기를 구비하고 있고, 전처리실에서 Ar, H, F 및 O에서 선택된 1종 또는 복수 종류의 가스를 여기하여 플라즈마를 발생시킴으로써, 드라이 에칭을 행한다. 마스크를 사용함으로써 유기 화합물 막의 불필요한 부분만을 선택적으로 제거할 수 있다. 또한, 양극 표면 처리로서 자외선 조사가 행해질 수 있도록 전처리실(103a)에 UV 조사 기구를 구비하여도 좋다.
- [0145] 또한, 화소의 주변부분으로부터 비발광 영역을 확장시키는 현상(수축)을 방지하기 위해서는 유기 화합물 함유 막의 증착 직전에 진공 가열을 행하는 것이 바람직하고, 기관을 전처리실(103b)로 반송하고, 이 기관에 포함되는 수분이나 그 외의 가스를 철저히 제거하기 위해, 탈기를 위한 어닐을 5×10^{-3} Torr(0.665 Pa) 이하, 바람직하게는 $10^{-4} \sim 10^{-6}$ Torr의 진공에서 행한다. 전처리실(103b)에서는, 평면 히터(대표적으로는 시스 히터)를 사용하여, 복수의 기관을 균일하게 가열한다. 이 평면 히터는 복수 설치되고, 평면 히터로 기관을 끼워 양면으로부터 가열할 수도 있고, 한쪽 면으로부터 가열할 수도 있다. 특히, 층간절연막이나 격벽의 재료로서 유기 수지막을 사용한 경우, 유기 수지 재료에 따라서는 수분을 흡착하기 쉽고, 또한 탈가스가 발생할 우려가 있기 때문에, 유기 화합물 함유 층을 형성하기 전에 100℃?250℃, 바람직하게는 150℃?200℃, 예를 들어 30분 이상의 가열을 행한 후, 30분의 자연 냉각을 행하여 흡착 수분을 제거하는 진공 가열을 행하는 것은 유효하다.
- [0146] 또한, 진공 가열을 행하기 전에, 불활성 분위기의 대기압 하에서 가열을 행하는 것이 바람직하다. 불활성 분위기의 대기압 하에서 미리 가열을 행함으로써, 진공 가열에 필요한 시간을 단축할 수 있다. 또한, 자외광을 조사하는 UV 처리를 행하여 기관 표면의 유기물(오물)의 제거나 일 함수(양극으로 사용되는 ITO의 일 함수)를 향상시키는 것이 바람직하다. UV 처리의 효과에 의한 일 함수 상승은 시간 경과와 함께 약해지므로, UV 처리를 행한 후에는 즉시 진공 체임버로 반송하여 진공 소성을 행하는 것이 좋다.
- [0147] 그리하여, 수축을 더욱 없애기 위해 바람직한 공정 순서로서는, 양극 표면을 다공질 스폰지로 세정한 후, 질화물 분위기(대기압하)에서 200℃, 1시간의 열가열을 행한 다음, 자외광의 조사를 370초 행한 후, 150℃, 30분의 진공 가열(30분간 냉각)하는 공정 순서로 함으로써, 효율 좋게 발광 장치를 제조할 수 있다.
- [0148] 다음에, 상기 진공 가열을 행한 후, 기관을 반송실(102)로부터 전달실(105)로 반송한 다음, 대기압에 노출없이 전달실(105)로부터 반송실(104a)로 반송한다.
- [0149] 그 후, 반송실(104a)에 연결된 성막실(106R, 106G, 106B, 106E)로 기관을 적절히 반송하여, 정공 주입층, 정공 수송층, 발광층, 전자 수송층, 또는 전자 주입층을 형성할 저분자 재료로 된 유기 화합물층을 형성한다. 또는, 반송실(102)로부터 기관을 성막실(106H)로 반송하여, 증착을 행하는 것도 가능하다.
- [0150] 또한, 성막실(112)에서는 대기압하 또는 감압하에서의 잉크젯법이나 스핀 코팅법 등으로 고분자 재료로 된 정공 주입층을 형성하여도 좋다. 또한, 기관을 수직방향으로 하여 진공 중에서 잉크젯법에 의해 성막하여도 좋다. 제1 전극(양극)상에, 정공 주입층(양극 버퍼층)으로서 작용하는, 폴리(에틸렌 디옥시티오펜)/폴리(스티렌 술폰산) 수용액(PEDOT/PSS), 폴리아닐린/장뇌 술폰산 수용액(PANI/CSA), PTPDES, Et-PTPDEK, 또는 PPBA 등의 재료를 전면도포하고, 소성하여도 좋다. 소성할 때에는 소성실(123)에서 행하는 것이 바람직하다. 스핀 코팅 등을 이용한 도포법으로 고분자 재료로 된 정공 주입층을 형성하는 경우, 평탄성이 향상되고, 그 위

에 성막되는 막의 커버리지 및 막 두께 균일성을 양호한 것으로 할 수 있다. 특히 발광층의 막 두께가 균일하게 되기 때문에, 균일한 발광을 얻을 수 있다. 이 경우, 정공 주입층을 도포법으로 형성한 후 증착법에 의한 성막 직전에 진공 가열(100?200℃)을 행하는 것이 바람직하다. 진공 가열할 때에는 전처리실(103b)에서 행하면 좋다. 예를 들어, 제1 진공(양극)의 표면을 스폰지로 세정한 후, 카세트실로 반입하고, 성막실(112)로 반송하여 스핀 코팅법으로 폴리(에틸렌 디옥시 티오펜)/폴리(스티렌 술폰산) 수용액(PEDOT/PSS)을 전면에 60 nm의 두께로 도포한 후, 소성실(123)로 반송하여 80℃, 10분간 예비소성하고, 200℃, 1시간 본(本)소성하고 또한 전처리실(103b)로 반송하여 증착 직전에 진공 가열(170℃, 가열 30분, 냉각 30분)한 후, 성막실(106R, 106G, 106B)로 반송하여 대기압에 노출없이 증착법으로 발광층의 형성을 행하면 좋다. 특히, ITO 막을 양극 재료로서 사용하고, 표면에 요철이나 미소한 입자가 존재하고 있는 경우, PEDOT/PSS를 30 nm 이상의 막 두께로 형성함으로써, 이들의 유해한 영향을 저감시킬 수 있다.

[0151] 또한, ITO 막 상에 도포된 PEDOT/PSS는 습윤성이 그다지 좋지 않으므로, PEDOT/PSS 용액을 스핀 코팅법으로 첫번째의 도포를 행한 후, 일단 순수로 세정함으로써 습윤성을 향상시키고, 재차, PEDOT/PSS 용액을 스핀 코팅법으로 두번째 도포를 행하고, 소성을 행하여 균일성이 좋게 성막하는 것이 바람직하다. 또한, 첫번째의 PEDOT/PSS 용액 도포를 행한 후, 일단 순수로 세정함으로써, 표면을 개질함과 동시에, 미소한 입자 등도 제거할 수 있는 효과를 얻을 수 있다.

[0152] 또한, 스핀 코팅법에 의해 전면에 정공 주입층을 형성하는 경우, 전처리실(103a)에서 마스크를 사용하여 O₂ 애싱(ashing) 등에 의해, 그 층의 엷지부와 기관의 주변부, 단자부, 음극과 하부 배선과의 접속부 등을 선택적으로 제거하는 것이 바람직하다.

[0153] 이하, 성막실(106R, 106G, 106B, 106E, 106H)에 대하여 설명한다.

[0154] 각 성막실(106R, 106G, 106B, 106E, 106H)에는 이동 가능한 증착원 홀더가 복수 설치되어 있다. 이 증착원 홀더 각각에는 EL 재료가 봉입된 도가니가 적절히 세트된다. 성막을 선택적으로 행하기 위해, 기관을 페이스 다운(face down) 방식으로 세트하고, CCD 등으로 증착 마스크의 위치 맞춤을 행하고, 저항 가열법으로 증착을 행한다. 또한, 증착 마스크는 마스크 스톱실(124)에 저장되고, 증착을 행할 때에 성막실로 적절히 반송된다. 또한, 증착 시에는 마스크 스톱실이 비기 때문에, 증착된 기관이 그 마스크 스톱실에 저장될 수도 있다. 또한, 성막실(132)은 유기 화합물 함유 층이나 금속 재료층을 형성하기 위한 예비 실이다.

[0155] 이들 성막실에서의 EL 재료의 설치에 아래에 설명하는 제조 시스템을 사용하는 것이 바람직하다. 즉, EL 재료가 재료 제조업체에서 미리 수납되어 있는 용기(대표적으로는 도가니)를 이용하여 성막을 행하는 것이 바람직하다. 또한, EL 재료를 설치할 때에는 대기압에 노출되지 않게 행하는 것이 바람직하고, 재료 제조업체로부터 반송할 때, 도가니를 용기에 밀폐된 상태로 성막실에 도입되는 것이 바람직하다. 바람직하게는, 각 성막실(106R, 106G, 106B, 106H, 106E)에 연결된 배기 수단을 가지는 설치실(126R, 126G, 126B, 126H, 126E)을 진공 또는 불활성 가스 분위기로 하고, 설치실에서 밀폐된 용기로부터 도가니를 꺼내어 성막실에 설치한다. 이와 같이 함으로써, 도가니 및 이 도가니에 수납된 EL 재료를 오염으로부터 방지할 수 있다. 또한, 설치실(126R, 126G, 126B, 126H, 126E) 각각에는 금속 마스크를 저장하여 두는 것도 가능하다.

[0156] 성막실(106R, 106G, 106B, 106H, 106E) 각각에 설치된 EL 재료를 적절히 선택함으로써, 단색(구체적으로는 백색) 혹은 풀 컬러(구체적으로는 적색, 녹색, 청색)의 광을 발광하는 EL 장치를 제조할 수 있다. 예를 들어, 녹색의 EL 장치를 형성하는 경우, 성막실(106H)에서 형성된 정공 수송층 또는 정공 주입층, 성막실(106G)에서 형성된 발광층(G), 성막실(106E)에서 형성된 전자 수송층 또는 전자 주입층을 순차로 적층한 후, 음극을 형성하면, 녹색의 EL 장치를 얻을 수 있다. 예를 들어, 풀 컬러의 EL 장치를 형성하는 경우, 성막실(106R)에서 적색용의 증착 마스크를 사용하여, 정공 수송층 또는 정공 주입층, 발광층(R), 전자 수송층 또는 전자 주입층을 순차로 적층하고, 성막실(106G)에서 녹색용의 증착 마스크를 사용하여, 정공 수송층 또는 정공 주입층, 발광층(G), 전자 수송층 또는 전자 주입층을 순차로 적층하고, 성막실(106B)에서 청색용의 증착 마스크를 사용하여, 정공 수송층 또는 정공 주입층, 발광층(B), 전자 수송층 또는 전자 주입층을 순차로 적층한 후, 음극을 형성하면, 풀 컬러의 EL 장치를 얻을 수 있다.

[0157] 또한, 백색의 발광을 나타내는 유기 화합물 층은 다른 컬러 색의 발광을 가지는 발광층을 적층하는 경우에서 적색, 녹색, 청색의 3원색을 함유하는 3파장 타입과, 청색/황색 또는 청녹색/오렌지색의 보색의 관계를 사용한 2파장 타입으로 크게 구분된다. 하나의 성막실에서 백색 EL 장치를 형성하는 것도 가능하다. 예를 들어, 3파장 타입의 발광층을 사용하여 백색 EL 장치를 얻는 경우, 하나의 성막실에 복수의 증착원 홀더를 준비하고, 제1 증착원 홀더에는 방향족 디아민(TPD), 제2 증착원 홀더에는 p-EtTAZ, 제3 증착원 홀더에는

AlQ₃, 제4 증착원 홀더에는 AlQ₃에 적색 발광 안료가 첨가된 EL 재료, 제5 증착원 홀더에는 AlQ₃가 봉입되어, 이 상태로 각 성막실에 설치된다. 그 다음, 제1 증착원 홀더부터 제5 증착원 홀더가 순서대로 이동을 개시하고, 기관에 대하여 증착을 행하고, 적층한다. 구체적으로는, 가열에 의해 제1 증착원 홀더로부터 TPD가 승화되고, 기관 전면에 증착된다. 그 후, 제2 증착원 홀더로부터 p-EtTAZ가 승화되고, 제3 증착원 홀더로부터 AlQ₃가 승화되고, 제4 증착원 홀더로부터 AlQ₃:NiIeRed가 승화되고, 제5 증착원 홀더로부터 AlQ₃이 승화되어, 기관 전면에 증착된다. 그 후, 음극을 형성하면, 백색 발광 EL 장치가 완성될 수 있다.

[0158] 상기 공정에 따라 유기 화합물 함유 층을 적절히 적층한 후, 기관을 반송실(104a)로부터 전달실(107)로 반송하고, 또한 대기예의 노출없이 그 전달실(107)로부터 반송실(108)로 반송한다.

[0159] 다음에, 반송실(108) 내에 설치되어 있는 반송 기구에 의해 기관을 성막실(110)로 반송하여, 부유 전극을 형성한다. 이 전극은, 저항 가열을 사용한 증착법에 의해 형성되는 금속막(MgAg, MgIn, CaF₂, LiF, CaN 등의 합금, 또는 주기율표의 1족 혹은 2족에 속하는 원소와 알루미늄과의 공증착법에 의해 형성한 막, 또는 이들의 적층막)이다.

[0160] 또한, 상면 출사형의 발광 장치를 제조하는 경우에는, 음극은 투명 또는 반투명인 것이 바람직하고, 상기 금속막의 박막(1 nm?10 nm), 혹은 상기 금속막의 박막(1 nm?10 nm)과 투명 도전막과의 적층을 음극으로 하는 것이 바람직하다. 이 경우, 스퍼터링법을 이용하여 성막실(109)에서 투명 도전막(ITO(산화인듐 산화주석 합금), 산화인듐 산화아연 합금(In₂O₃-ZnO), 산화아연(ZnO) 등)으로 된 막을 형성하면 좋다.

[0161] 이상의 공정으로 본 발명의 발광 장치가 형성된다.

[0162] 또한, 반송실(108)에 연결된 성막실(113)로 기관을 반송하여, 질화규소막, 또는 산화질화규소막으로 된 보호막을 형성하여 봉지막으로 사용하여도 좋다. 여기에서는, 성막실(113) 내에는 규소로 된 타겟, 또는 산화규소로 된 타겟, 또는 질화규소로 된 타겟이 구비되어 있다. 예를 들어, 규소로 된 타겟을 이용하고, 성막실 분위기를 질소 분위기 또는 질소와 아르곤을 포함하는 분위기로 함으로써, 음극 상에 질화규소막을 형성할 수 있다. 또한, 탄소를 주성분으로 하는 박막(DLC 막, CN 막, 비정질 카본 막)을 보호막으로서 형성하여도 좋고, CVD법을 이용한 성막실을 별도로 마련하여도 좋다. 다이아몬드 라이크 카본막(diamond-like carbon)(DLC 막이라고도 부름)은 플라즈마 CVD법(대표적으로는 RF 플라즈마 CVD법, 마이크로파 CVD법, 전자 사이클로트론 공명(ECR) CVD법, 열 필라멘트 CVD법 등), 연소화염법, 스퍼터링법, 이온 빔 증착법, 레이저 증착법 등으로 형성할 수 있다. 성막에 이용하는 반응 가스는 수소 gas와 탄화수소계 gas(예를 들어, CH₄, C₂H₂, C₆H₆ 등)로 이루어진 것을 글로우 방전에 의해 이온화하고, 부(負)의 자기 바이어스가 걸린 음극에 이온을 가속 충돌시켜, 성막을 행한다. 또한, CN 막은 반응 gas로서 C₂H₄ gas와 N₂ gas를 사용하여 형성하면 좋다. 또한, DLC 막이나 CN 막은 가시광에 대하여 투명 혹은 반투명한 절연막이다. 가시광에 대하여 투명이란 가시광의 투과율이 80?100%인 것을 가리키고, 가시광에 대하여 반투명이란 가시광의 투과율이 50?80%인 것을 가리킨다.

[0163] 본 실시예에서는, 음극 상에 제1 무기 절연막과, 응력 완화막과, 제2 무기 절연막의 적층으로 된 보호층을 형성한다. 이 보호막은, 예를 들어, 음극을 형성한 후, 음극이 형성된 기관을 성막실(113)로 반송하여 제1 무기 절연막을 형성하고, 성막실(132)로 반송하여 증착법으로 흡습성 및 투명성을 가지는 응력 완화막(유기 화합물 함유 층 등)을 형성하고, 그 다음, 제차, 성막실(113)로 반송하여 제2 무기 절연막을 형성하면 좋다.

[0164] 다음에, 발광 장치가 형성된 기관을 대기예의 노출없이 반송실(108)로부터 전달실(111)로 반송한 다음, 그 전달실(111)로부터 반송실(114)로 반송하고, 이어서, 반송실(114)로부터 봉지실(116)로 반송한다.

[0165] 봉지 기관이 외부로부터 반입실(117)에 세트된다. 또한, 수분 등의 불순물을 제거하기 위해 미리 진공 내에서 어닐을 행하는 것이 바람직하다. 그리고, EL 장치가 마련된 기관과 부착하기 위한 시일재를 봉지 기관상에 제공하는 경우에는, 봉지실에서 시일재를 제공하고, 시일재를 제공한 봉지 기관을 봉지 기관 스톱실(130)로 반송한다. 그리고, 봉지실에서 봉지 기관에 건조제를 부착하여도 좋다. 또한, 여기서는 봉지 기관에 시일재를 제공한 예를 나타내었지만, 이것에 특별히 한정되는 것은 아니고, EL 장치가 형성된 기관에 시일재를 제공하여도 좋다.

[0166] 다음에, 봉지실(116)에서 기관과 봉지 기관을 함께 접합하고, 접합한 한쌍의 기관에 봉지실(116)에 마련된 자외선 조사 기구에 의해 UV광을 조사하여 시일재를 경화시킨다. 여기서는 시일재로서 자외선 경화 수지를 사용하였으나, 접착제라면 특별히 한정되지 않는다.

- [0167] 다음에, 접합한 한쌍의 기판을 봉지실(116)로부터 반송실(114), 그리고 반송실(114)로부터 취출실(119)로 반송하여 취출한다.
- [0168] 이상과 같이, 도 7에 도시한 제조 시스템에 따라 발광 장치를 밀폐 공간에 완전히 봉입할 때까지 대기압의 노출없이 반송할 수 있기 때문에 신뢰성이 높은 발광 장치를 제조하는 것이 가능하다. 또한, 반송실(114, 118)에서는 진공과 대기압의 질화물 분위기를 반복하지만, 반송실(102, 104a, 108)은 항상 진공을 유지하는 것이 바람직하다. 또한, 반송실(118)은 항상 대기압이다.
- [0169] 또한, 여기에서는 도시하지 않았지만, 제조 시스템에는, 각 처리실에서의 작업을 위한 제어 장치나, 각 처리실 사이에서의 기판 반송을 위한 제어 장치나, 기판을 개개의 처리실로 이동시키는 경로를 제어하여 자동화를 실현하는 제어 장치가 구비된다.
- [0170] 또한, 도 7에 도시한 제조 시스템에서는, 양극으로서 투명 도전막 또는 금속막(TiN)이 형성된 기판을 반입하고, 유기 화합물 함유 층을 형성한 후, 투명 또는 반투명한 음극(예를 들어, 얇은 금속막(Al, Ag)과 투명 도전막의 적층)을 형성함으로써, 상면 출사(혹은 양면 출사)형의 발광 장치를 형성하는 것도 가능하다. 또한, 상면 출사형의 발광 장치는 유기 화합물 함유 층에서 발생한 발광을 음극을 투과시켜 외부로 추출하는 구조를 가진다.
- [0171] 또한, 도 7에 도시하는 제조 시스템에서는, 양극으로서 투명 도전막이 형성된 기판을 반입하여, 유기 화합물 함유 층을 형성한 후, 금속막(Al, Ag)으로 된 음극을 형성함으로써, 하면 출사형의 발광 장치를 형성하는 것도 가능하다. 또한, 하면 출사형의 발광 장치는 유기 화합물 함유 층에서 발생한 발광을 투명 전극인 양극으로부터 TFT 쪽으로 추출하고 기판을 통과시키는 구조를 가진다.
- [0172] 또한, 본 실시예는 실시형태 1 내지 4 중 어느 하나와 자유롭게 조합될 수 있다.
- [0173] [실시예 2]
- [0174] 본 실시예에서는, 실시예 1의 제조 시스템과 일부 다른 멀티체임버 방식의 제조 시스템의 예를 도 8에 나타낸다. 구체적으로는, 이 제조 시스템은 반송실(1004a)에 6개의 성막실(1006R, 1006G, 1006B, 1006R', 1006G', 1006B')을 구비한 구성을 가진다.
- [0175] 도 8에서, 도 7과 동일한 부분에는 같은 기호를 사용하고 있고, 동일한 부분의 설명은 간략화를 위해 여기에서는 생략한다.
- [0176] 도 8에는, 풀 컬러의 발광 장치를 병렬로 제조할 수 있는 시스템의 예가 도시되어 있다.
- [0177] 실시예 1과 마찬가지로 하여, 전처리실(103b)에서 기판에 대해 진공 가열을 행한 다음, 그 기판을 전달실(105)을 경유하여 반송실(102)로부터 반송실(1004a)로 반송한 후, 제1 기판에는 성막실(1006R, 1006G, 1006B)을 경유하는 경로를 통해 막을 적층시키고, 제2 기판에는 성막실(1006R', 1006G', 1006B')을 경유하는 경로를 통해 막을 적층시킨다. 이와 같이 병렬로 복수의 기판에 증착을 행함으로써, 작업 처리량을 향상시킬 수 있다. 이후의 공정은 실시예 1에 따라 행해질 수 있다. 음극의 형성 후 봉지를 행하면 발광 장치가 완성된다.
- [0178] 또한, 다른 3개의 성막실에서 각각 R, G, B의 정공 수송층, 발광층, 전자 수송층을 적층하여도 좋다. 또한, 마스크 정렬이 각각 증착 전에 행해져, 소정의 영역에만 성막된다. 혼색을 방지하기 위해, 상이한 색 각각에 대하여 상이한 마스크를 사용하는 것이 바람직하고, 이 경우, 3장의 마스크가 필요하게 된다. 복수의 기판을 처리하는 경우, 예를 들어, 제1 기판을 제1 성막실로 반입하고, 적색 발광의 유기 화합물을 함유하는 층을 성막한 후, 그 기판을 반출하고, 다음으로 제2 성막실로 반입하고, 녹색 발광의 유기 화합물을 함유하는 층을 제1 기판에 성막하는 중에 제2 기판을 제1 성막실로 반입하고, 적색 발광의 유기 화합물을 함유하는 층을 제2 기판에 성막하면 좋고, 마지막으로 제1 기판을 제 3 성막실로 반입하고, 청색 발광의 유기 화합물을 함유하는 층을 제1 기판에 성막하는 중에 제2 기판을 제 2 성막실에 반입한 후 제3 기판을 제1 성막실에 반입하여, 각각 순차적으로 적층시켜 가면 좋다.
- [0179] 또한, 동일 성막실에서 각각 R, G, B의 정공 수송층, 발광층, 전자 수송층을 적층하여도 좋다. 동일 성막실에서 R, G, B의 정공 수송층, 발광층, 전자 수송층을 연속하여 적층하는 경우, 마스크 정렬 중에 어긋나게 마스크 위치결정을 함으로써 R, G, B에 대응하는 3종류의 재료층을 선택적으로 형성할 수 있다. 또한, 이 경우, 마스크는 공통이고, 1장의 마스크만을 사용하고 있다.
- [0180] 또한, 성막실(도시되지 않음)에는 기판과 증착 마스크가 배치되어 있다. 또한, CCD 카메라(도시되지 않음)를

사용하여 증착 마스크의 정렬을 확인할 수 있다. 증착원 홀더에는 증착 재료가 봉입된 도가니가 설치되어 있다. 이 성막실은 5×10^{-3} Torr (0.665 Pa) 이하, 바람직하게는 10^{-4} ~ 10^{-6} Pa의 진공도로 진공 배기된다. 또한, 증착 중에 저항 가열에 의해 증착 재료가 미리 승화(기화)되어 있고, 증착 중에 서터가 열리는 것에 의해 기관의 방향으로 비산한다. 승화된 증착 재료는 상방으로 비산하고, 증착 마스크에 마련된 개구부를 통하여 기관에 선택적으로 증착된다. 또한, 마이크로컴퓨터에 의해 성막 속도, 증착원 홀더의 이동 속도, 및 서터의 개폐를 제어할 수 있도록 하여 두면 좋다. 그리하여, 이 증착원 홀더의 이동 속도에 따라 증착 속도를 제어하는 것이 가능하게 된다. 또한, 도시하지 않았지만, 성막실에 마련된 수정 진동자에 의해 증착 막의 두께를 측정하면서 증착할 수 있다. 이 수정 진동자를 사용하여 증착 막의 두께를 측정하는 경우, 수정 진동자에 증착된 막의 질량 변화를 공진 주파수의 변화로서 측정하는 것이 가능하다. 증착 시스템에서는, 증착 중에 기관과 증착원 홀더와의 간격 거리(d)를 대표적으로는 30 cm 이하, 바람직하게는 20 cm 이하, 더욱 바람직하게는 5 cm~15 cm로 좁힌다. 따라서, 증착 재료의 이용 효율 및 작업 처리량이 현격하게 향상된다. 또한, 증착원 홀더를 수평을 유지한 채 성막실 내에서 X방향 및 Y방향으로 이동시킬 수 있는 기구가 마련되어 있다. 여기에서는 증착원 홀더가 2차원 평면에서 지그재그로 이동된다.

[0181] 또한, 정공 수송층과 전자 수송층을 공통으로 사용하는 경우에는, 정공 수송층을 먼저 형성한 후, 다른 재료로 된 발광층을 다른 마스크로 선택적으로 적층한 다음, 전자 수송층을 적층하면 좋다. 이 경우, 3장의 마스크를 사용하게 된다.

[0182] 또한, 도 8에서는 성막실이 4개 마련되어 있기 때문에, 기관 반입으로부터 기관 반출까지의 시퀀스의 일례를 도시한 도 9(A)에 나타낸 바와 같이, 4장의 기관을 각 성막실로 순차적으로 반입하고 병렬로 증착을 행할 수 있다.

[0183] 또한, 처리가능한 기관의 수는 감소하지만, 예를 들어, 기관 반입에서부터 기관 반출까지의 시퀀스의 일례를 도시한 도 9(B)에 나타낸 바와 같이 제4 성막실의 메인터너스 중에도 제조 라인을 일시 정시하지 않고 제1 성막실~제3 성막실에서 순차적으로 증착을 행할 수 있다.

[0184] 또한, 본 실시예는 실시형태 1 내지 4, 또는 실시예 1과 자유롭게 조합될 수 있다.

[0185] [실시예 3]

[0186] 본 발명에 따른 증착 시스템은 도 13(A) 및 도 13(B)에 나타낸다. 도 13(A)는 X방향 단면도(점선 A-A'에서의 단면)이고, 도 13(B)는 상면도이다. 또한, 도 13(A) 및 도 13(B)는 증착 도중의 증착 시스템을 나타낸다.

[0187] 도 13(B)에서, 성막실(11)은 기관 보유 수단(12)과, 도가니가 6개 설치된 증착원 홀더(17)와, 증착원 홀더를 이동시키는 이동 기구(도시되지 않음)과, 감압 분위기를 생성하는 수단을 가진다. 그리고, 성막실(11)에는 기관(13)과 증착 마스크(14)가 설치된다. 또한, 성막실(11)에는 서터(30)를 통하여 설치실(33)이 연결되어 있고, 설치실(33)은 제1 용기(도가니)(34)를 증착원 홀더로 반송하는 반송 기구(31), 제1 용기(도가니)(34)를 배치하는 회전대(35), 제1 용기를 밀봉하고 있던 제2 용기를 견인하기 위한 견인 기구(32)를 가지고 있다.

[0188] 또한, 기관 보유 수단(12)은 금속으로 된 증착 마스크(14)를 중력으로 고정하고 있어, 마스크 상에 배치되는 기관(13)도 고정된다. 또한, 기관 보유 수단(12)에 진공 흡착 기구를 마련하여 마스크를 진공 흡착하여 고정하여도 좋다. 여기에서는 증착 마스크가 기관 보유 수단(12)과 밀접하고 있는 예를 나타내었지만, 증착 마스크와 기관 보유 수단이 고착되는 것을 방지하기 위해, 증착 마스크와 기관 보유 수단이 서로 교차하는 부분에 절연물을 마련하거나, 증착 마스크와 점 접촉이 되도록 기관 보유 수단의 형상을 임의로 변경하여도 좋다. 또한, 여기에서는 기관 보유 수단(12)으로 기관과 증착 마스크 모두를 탑재하는 구성으로 한 예를 나타내었지만, 기관을 보유하는 수단과 증착 마스크를 보유하는 수단을 별도로 마련하여도 좋다.

[0189] 또한, 기관 보유 수단(12)과 중첩하는 영역에는 증착을 행하는 것이 가능하지 않으므로, 기관 보유 수단(12)은 다면 절삭할 때에 절단 영역(스크라이브 라인이 되는 영역)에 형성되는 것이 바람직하다. 혹은, 기관 보유 수단(12)은 패널 단자부가 되는 영역과 중첩되도록 형성되어도 좋다. 도 13(B)에 도시하는 바와 같이, 도 13(B)는 1장의 기관(13)에 점선으로 도시한 4개의 패널을 형성하는 예를 나타내고 있기 때문에, 기관 보유 수단(12)은 상방에서 볼 때 십자의 형태로 형성되어 있지만, 기관 보유 수단(12)의 형상은 이 구조에 특별히 한정되지 않고, 비대칭 형상으로 하여도 좋다. 또한, 도시하지는 않았지만, 기관 보유 수단(12)은 성막실에 고정되어 있다. 도 13(B)에서는 간략화를 위해 마스크를 도시되어 있지 않다.

[0190] 또한, CCD 카메라(도시되지 않음)를 이용하여 증착 마스크와 기관의 정렬을 확인하면 좋다. 기관과 증착 마스크에 각각 정렬 마커(marker)를 마련하여 두고 정렬 제어를 행하면 좋다. 증착원 홀더(17)에는 증착 재료

(18)가 봉입된 용기가 설치되어 있다. 이 성막실(11)은 감압 분위기로 하는 수단에 의해 5×10^{-3} Torr(0.665 Pa) 이하, 바람직하게는 $10^{-4} \sim 10^{-6}$ Pa의 진공도로 진공 배기된다.

- [0191] 또한, 증착 중에 저항 가열에 의해 증착 재료가 미리 승화(기화)되어 있고, 셔터(도시되지 않음)가 열림으로써 기관(13)의 방향으로 비산한다. 증발한 증착 재료(19)는 상방으로 비산하고, 증착 마스크(14)에 마련된 개구부를 통과하여 기관(13)상에 선택적으로 증착된다. 또한, 마이크로컴퓨터에 의해, 성막 속도, 증착원 홀더의 이동 속도, 및 셔터의 개폐를 제어하는 것이 바람직하다. 이 증착원 홀더의 이동 속도에 의해 증착 속도를 제어할 수 있다.
- [0192] 또한, 도시하지는 않았지만, 성막실(11)에 마련된 수정 진동자에 의해 증착막의 막 두께를 측정하면서 증착할 수 있다. 이 수정 진동자를 사용하여 증착막의 막 두께를 측정하는 경우, 수정 진동자에 증착된 막의 질량 변화를 공진 주파수의 변화로서 측정할 수 있다.
- [0193] 도 13(A) 및 도 13(B)에 도시한 증착 시스템에서는, 증착 중에 기관(13)과 증착원 홀더(17)와의 간격 거리(d)를 대표적으로 30 cm 이하, 바람직하게는 20 cm 이하, 더욱 바람직하게는 5 cm?15 cm으로 좁혀, 증착 재료의 이용 효율 및 작업 처리량을 현격하게 향상시킨다.
- [0194] 상기 증착 시스템에서, 증착원 홀더(17)는 용기(대표적으로는 도가니)와, 용기의 외측에 균열(均熱) 부재를 사이에 두고 배치된 히터와, 이 히터의 외측에 마련된 단열층과, 이들을 수납한 외통과, 외통의 외측에 감긴 냉각 파이프와, 도가니의 개구부를 포함하여 외통의 개구부를 개폐하는 증착 셔터를 가지고 있다. 또한, 증착원 홀더는 히터를 용기에 고정된 상태로 반송될 수 있는 용기일 수도 있다. 또한, 용기는 고온, 고압, 감압에 견딜 수 있는 BN의 소결체, BN과 AlN의 복합 소결체, 석영, 또는 그라파이트 등의 재료로 만들어져 있다.
- [0195] 또한, 증착원 홀더(17)는 수평을 유지한 채 성막실(11) 내에서 X방향 및 Y방향으로 이동할 수 있는 기구를 구비하고 있다. 여기에서는 증착원 홀더(17)가 도 13(B)에 도시한 바와 같이 2차원 평면에서 지그재그로 이동하도록 되어 있다. 또한, 증착원 홀더(17)의 이동 피치도 절연물의 간격에 적절히 맞추면 좋다.
- [0196] 또한, 마스크에 부착한 증착물을 세정하기 위해, 플라즈마 발생 수단에 의해 성막실 내에 발생한 플라즈마에 의해 마스크에 접촉한 증착물을 기화시켜 성막실 밖으로 배기하는 것이 바람직하다. 그 때문에, 기관 보유 수단(12)에 고주파 전원(20)이 접속되어 있다. 이상에 따라, 기관 보유 수단(12)은 도전성 재료(Ti 등)로 만들어지는 것이 바람직하다. 또한, 플라즈마를 발생시키는 경우, 전계 집중을 방지하기 위해, 금속 마스크를 기관 보유 수단(12)으로부터 전기적으로 띄운 상태로 하는 것이 바람직하다.
- [0197] 이상과 같은 증착원 홀더를 이동시키는 기구를 가지는 성막실에 의해, 기관과 증착원 홀더와의 간격을 길게 할 필요가 없어, 증착막을 균일하게 성막하는 것이 가능하게 된다.
- [0198] 본 발명에 따르면, 기관과 증착원 홀더와의 간격을 좁게 할 수 있고, 증착 시스템의 소형화를 달성하는 것이 가능하다. 그리고, 증착 시스템이 소형으로 되기 때문에, 승화한 증착 재료가 성막실 내의 내벽, 또는 방착(防着) 실드(shield)에 부착하는 것이 저감되어, 증착 재료를 낭비없이 이용할 수 있다. 또한, 본 발명의 증착 방법에서는 기관을 회전시킬 필요가 없기 때문에, 대면적 기관을 취급할 수 있는 증착 시스템을 제공할 수 있다.
- [0199] 또한, 이와 같이 기관과 증착원 홀더와의 간격을 좁게 함으로써, 증착막을 잘 제어하여 형성할 수 있다.
- [0200] 또한, 본 실시예는 실시형태 1 내지 4, 실시예 1 또는 실시예 2와 자유롭게 조합될 수 있다.
- [0201] [실시예 4]
- [0202] 본 실시예에서는, 유기 화합물 막 중에 존재하는 에너지 장벽을 완화하여 캐리어 이동성을 높임과 동시에, 적층 구조의 기능 분리와 마찬가지로 복수의 각종 재료의 기능을 가지는 장치의 예를 나타낸다.
- [0203] 적층 구조에서의 에너지 장벽의 완화에 관해서는, 캐리어 주입층을 삽입하는 기술을 들 수 있다. 즉, 에너지 장벽이 큰 적층 구조의 계면에 존재하는 에너지 장벽을 완화하는 재료를 그 계면에 삽입함으로써, 에너지 장벽을 계단 형상으로 설계할 수 있다. 이것에 의해, 전극으로부터의 캐리어 주입성이 높아져, 확실히 구동 전압을 어느 정도까지는 내릴 수 있다. 그러나, 문제점은, 층의 수를 늘림으로써, 유기 계면의 수도 마찬가지로 증가하는 것이다. 이것이 단층 구조인 쪽이 구동 전압/과워 효율의 톱 데이터(top data)를 유지하고 있는 이유라고 생각된다. 바꿔 말하면, 이 문제를 극복함으로써, 적층 구조의 이점(利點)(다양한 재료를 조합할

수 있고, 복잡한 분자 설계가 필요 없음)을 살리면서, 단층 구조의 구동 전압/파워 효율에 도달할 수 있다.

- [0204] 따라서, 본 실시예에서는, 발광 소자의 양극과 음극 사이에 복수의 기능 영역으로 이루어지는 유기 화합물 막이 형성되는 경우, 명확한 계면이 존재하는 종래의 적층 구조와 달리, 제1 기능 영역과 제2 기능 영역 사이에, 제1 기능 영역을 구성하는 재료와 제2 기능 영역을 구성하는 재료 모두로 이루어지는 혼합 영역을 가지는 구조가 형성된다.
- [0205] 또한, 본 실시예는 삼중항 여기 에너지를 발광으로 변환할 수 있는 재료를 도펀트로서 혼합 영역에 첨가한 경우도 포함한다. 또한, 혼합 영역의 형성에 추가하여, 혼합 영역에 농도 구배를 가지도록 하여도 좋다.
- [0206] 이와 같은 구조를 적용함으로써, 기능 영역 사이에 존재하는 에너지 장벽이 종래의 구조에 비하여 저감되어, 캐리어 주입성이 향상된다고 생각된다. 즉, 기능 영역들 사이의 에너지 장벽이 혼합 영역을 형성함으로써 완화되고, 따라서, 구동 전압의 저감 및 휘도 저하의 방지가 실현될 수 있다.
- [0207] 따라서, 본 실시예에서는, 제1 유기 화합물이 기능을 발현할 수 있는 영역(제1 기능 영역)과, 그 제1 기능 영역을 구성하는 물질과는 다른 제2 유기 화합물이 기능을 발현할 수 있는 영역(제2 기능 영역)을 적어도 포함하는 발광 소자와, 그러한 발광소자를 포함하는 발광 장치를 제조할 때, 상기 제1 기능 영역과 상기 제2 기능 영역 사이에, 상기 제1 기능 영역을 구성하는 유기 화합물과 상기 제2 기능 영역을 구성하는 유기 화합물로 된 혼합 영역을 마련한다.
- [0208] 성막 시스템은, 하나의 성막실에서 복수의 기능 영역을 가지는 유기 화합물 막이 형성되도록 되어 있고, 그러한 복수의 기능 영역에 따라 복수의 증착원이 제공되어 있다.
- [0209] 먼저, 제1 유기 화합물이 증착된다. 제1 유기 화합물은 미리 저항 가열에 의해 기화되어 있고, 증착 시에 셔터가 열림으로써 기판의 방향으로 비산한다. 따라서, 도 14(A)에 도시한 것과 같은 제1 기능 영역(610)이 형성될 수 있다.
- [0210] 다음에, 제1 유기 화합물을 증착한 상태를 유지하면서, 제1 셔터를 열고, 제2 유기 화합물을 증착한다. 또한, 제2 유기 화합물도 미리 저항 가열에 의해 기화되어 있고, 증착 시에 제2 셔터가 열림으로써 기판의 방향으로 비산한다. 따라서, 제1 유기 화합물과 제2 유기 화합물로 이루어지는 제1 혼합 영역(611)이 형성될 수 있다.
- [0211] 다음에, 잠시 후에 제1 셔터만을 닫고, 제2 유기 화합물을 증착한다. 이에 따라, 제2 기능 영역(612)이 형성될 수 있다.
- [0212] 또한, 본 실시예에서는, 2종류의 유기 화합물을 동시에 증착함으로써 혼합 영역을 형성하는 경우를 나타내었지만, 제1 유기 화합물을 먼저 증착한 후, 그러한 증착 분위기에서 제2 유기 화합물을 증착함으로써, 제1 기능 영역과 제2 기능 영역 사이에 혼합 영역을 형성하는 것도 가능하다.
- [0213] 이어서, 제2 유기 화합물을 증착한 상태를 유지하면서, 제3 셔터를 열고, 제3 유기 화합물을 증착한다. 또한, 제3 유기 화합물도 미리 저항 가열에 의해 기화되어 있고, 증착 시에 셔터가 열림으로써 기판의 방향으로 비산한다. 따라서, 제2 유기 화합물과 제3 유기 화합물로 이루어지는 제2 혼합 영역(613)이 형성될 수 있다.
- [0214] 그리고, 잠시 후에 제2 셔터만을 닫고, 제3 유기 화합물을 증착한다. 이것에 의해, 제3 기능 영역(614)이 형성될 수 있다.
- [0215] 마지막으로, 얻어진 기판상에 음극을 형성함으로써 발광 소자가 완성된다.
- [0216] 그리고, 다른 유기 화합물 막에 대해서는, 도 14(B)에 나타내는 바와 같이, 제1 유기 화합물을 이용하여 제1 기능 영역(620)을 형성한 후, 제1 유기 화합물과 제2 유기 화합물로 된 제1 혼합 영역(621)을 형성하고, 또한 제2 유기 화합물을 이용하여 제2 기능 영역(622)을 형성한다. 그 후, 제2 기능 영역(622)을 형성하는 도중에 일시적으로 제3 셔터를 열고 제3 유기 화합물의 증착을 동시에 행함으로써 제2 혼합 영역(623)을 형성한다.
- [0217] 잠시 후에, 제3 셔터를 닫음으로써 다시 제2 기능 영역(622)을 형성한다. 그 후, 음극을 형성함으로써 발광 소자가 형성된다.
- [0218] 동일 성막실에서 복수의 기능 영역을 가지는 유기 화합물 막을 형성할 수 있으므로, 기능 영역 계면이 불순물에 의해 오염되는 일이 없고, 또한, 기능 영역 계면에 혼합 영역을 형성할 수 있다. 이상에 의해, 명료한 적층 구조를 가지지 않고(즉, 명확한 유기 계면이 없이) 복수의 기능을 가지는 발광 소자를 제조할 수 있다.

- [0219] 또한, 성막 전, 성막 중, 또는 성막 후에 진공 어닐을 행할 수 있는 성막 시스템을 사용하면, 성막 중에 진공 어닐을 행함으로써, 혼합 영역에서의 분자간 상태를 더욱 적합(fitting)시킬 수 있다. 따라서, 구동 전압의 저감 및 휘도 저하의 방지가 더욱 가능하게 된다. 또한, 성막 후의 어닐(탈기)에 의해 기판 위에 형성한 유기 화합물 층 중의 산소나 수분 등의 불순물을 더욱 제거하여, 고밀도이고 고순도인 유기 화합물 층을 형성할 수 있다.
- [0220] 또한, 본 실시예는 실시형태 1 내지 4, 실시예 1 내지 3의 어느 하나와 자유롭게 조합될 수 있다.
- [0221] [실시예 5]
- [0222] 본 실시예에서는, 절연 표면을 가진 기판 위에 유기 화합물 층을 발광층으로 하는 발광 소자를 구비한 발광 장치(상면 출사 구조)를 제조하는 예를 도 15(A) 및 도 15(B)에 나타낸다.
- [0223] 도 15(A)는 발광 장치의 상면도이고, 도 15(B)는 도 15(A)를 A-A'선에 따른 단면도이다. 점선으로 나타낸 부호 1101은 소스 신호선 구동회로, 부호 1102는 화소부, 부호 1103은 게이트 신호선 구동회로를 나타낸다. 또한, 부호 1104는 투명한 봉지 기판, 부호 1105는 제1 시일재, 부호 1107은 제1 시일재(1105)로 둘러싸인 내측을 채우고 있는 투명한 제2 시일재를 나타낸다. 제1 시일재(1105)에는 기판 간격을 유지하기 위한 갭(gap)재가 함유되어 있다.
- [0224] 또한, 부호 1108은 소스 신호선 구동회로(1101) 및 게이트 신호선 구동회로(1103)에 입력되는 신호를 전송하기 위한 배선이고, 이 배선(1108)은 외부 입력 단자가 되는 FPC(flexible print circuit)(1109)로부터 비디오 신호나 클럭 신호를 받는다. 또한, 여기에서는 FPC(1109)만이 도시되어 있지만, 이 FPC에는 프린트 배선 기판(PWB)이 부착되어 있어도 좋다. 부호 1119는 접속 영역을 나타낸다.
- [0225] 다음으로, 도 15(B)를 참조하여 단면 구조를 설명한다. 기판(1110) 위에는 구동회로 및 화소부가 형성되어 있지만, 도 15(B)에는 구동회로로서 소스 신호선 구동회로(1101)와 화소부(1102)가 도시되어 있다.
- [0226] 또한, 소스 신호선 구동회로(1101)에는 n채널형 TFT(1123)와 p채널형 TFT(1124)를 조합시킨 CMOS 회로가 형성되어 있다. 또한, 구동회로를 형성하는 TFT는 공지의 CMOS 회로, PMOS 회로 혹은 NMOS 회로로 형성하여도 좋다. 또한, 본 실시예에서는, 기판 위에 구동회로를 형성한 드라이버 일체형을 나타내지만, 반드시 그럴 필요는 없고, 구동회로를 기판 위가 아니라 외부에 형성하는 것도 가능하다. 또한, 폴리실리콘 막을 활성층으로 하는 TFT의 구조는 특별히 한정되는 것은 아니고, 탑 게이트형 TFT라도 좋고, 보텀 게이트형 TFT라도 좋다.
- [0227] 또한, 화소부(1102)는 스위칭용 TFT(1111)와, 전류 제어용 TFT(1112)와, 그 전류 제어용 TFT(1112)의 드레인에 전기적으로 접속된 제1 전극(양극)(1113)을 포함하는 복수의 화소로 형성된다. 전류 제어용 TFT(1112)로서, n채널형 TFT이어도 좋고, p채널형 TFT이어도 좋지만, 양극과 접속시키는 경우, p채널형 TFT로 하는 것이 바람직하다. 또한, 보유 용량(도시되지 않음)을 적절히 마련하는 것도 바람직하다. 또한, 여기에서는 무수하게 배치된 화소 중 하나의 화소의 단면 구조만을 도시하고, 그 하나의 화소에 2개의 TFT를 사용한 예를 나타내었지만, 3개 또는 그 이상의 TFT를 적절히 사용하여도 좋다.
- [0228] 여기에서는, 제1 전극(1113)이 TFT의 드레인에 직접 접속된 구조로 되어 있으므로, 제1 전극(1113)의 하층은 실리콘으로 된 드레인과 옴 접촉(ohmic contact)을 취할 수 있는 재료층으로 하고, 유기 화합물 함유 층과 접하는 최상층을 일 함수가 큰 재료층으로 하는 것이 바람직하다. 예를 들어, 질화티탄막과, 알루미늄을 주성분으로 하는 막과, 질화티탄과의 3층 구조로 하면, 배선으로서의 저항도 낮고, 또한 양호한 옴 접촉을 취할 수 있고, 또한 양극으로서 기능시킬 수 있다. 또한, 제1 전극(1113)으로서, 질화티탄막, 크롬막, 텅스텐막, 아연막, 백금막 등의 단층으로 하여도 좋고, 3층 이상의 적층을 사용하여도 좋다.
- [0229] 또한, 제1 전극(양극)(1113)의 각 단부에는 절연물(뱅크, 격벽, 장벽, 제방 등으로 불림)(1114)이 형성되어 있다. 이 절연물(1114)은 유기 수지막 혹은 규소를 포함하는 절연물로 형성될 수 있다. 여기에서는, 절연물(1114)로서, 포지티브형의 감광성 아크릴 수지막을 사용하여 도 15(B)에 도시하는 형상의 절연물을 형성한다.
- [0230] 커버리지 효과를 양호한 것으로 하기 위해, 절연물(1114)의 상단부 또는 하단부에 곡률을 가진 곡면이 형성되도록 한다. 예를 들어, 절연물(1114)의 재료로서 포지티브형의 감광성 아크릴 수지를 사용한 경우, 절연물(1114)의 상단부에만 곡률 반경(0.2 μm ?3 μm)을 가진 곡면을 제공하는 것이 바람직하다. 또한, 절연물(1114)로서, 감광성의 광에 의해 에천트에 불용해성이 되는 네거티브형과, 광에 의해 에천트에 용해성이 되는 포지티브형 중 어느 것이라도 사용할 수 있다.
- [0231] 또한, 절연물(1114)을 질화알루미늄막, 산화질화알루미늄막, 탄소를 주성분으로 하는 박막, 또는 질화규소막

으로 된 보호막으로 덮어도 좋다.

[0232] 또한, 제1 전극(양극)(1113)상에는 증착 마스크를 사용한 증착법, 또는 잉크젯법에 의해 유기 화합물 함유 층(1115)을 선택적으로 형성한다. 또한, 유기 화합물 함유 층(1115)상에는 제2 전극(음극)(1116)이 형성된다. 음극으로서, 일 함수가 작은 재료(예를 들어, Al, Ag, Li, Ca 또는 이들 합금, 즉, MgAg, MgIn, AlLi, CaF₂, 또는 CaN)을 사용하면 좋다. 여기에서는 발광이 투과할 수 있도록 제2 전극(음극)(1116)으로서, 막 두께를 얇게 한 금속 박막과, 투명 도전막(예를 들어, ITO(산화인듐 산화주석 합금), 산화인듐 산화아연 합금(In₂O₃-ZnO), 산화아연(ZnO) 등)과의 적층을 사용한다. 이렇게 하여, 제1 전극(양극)(1113), 유기 화합물 함유 층(1115) 및 제2 전극(음극)(1116)으로 이루어진 발광 소자(1118)가 형성된다. 여기에서는, 발광 소자(1118)는 백색 발광으로 하는 예이므로, 착색층(1131)과 차광층(BM)(1132)으로 이루어진 컬러 필터(간략화하기 위해 여기에서는 오버코트 층은 도시하지 않음)를 구비하고 있다.

[0233] 또한, R, G, B의 발광을 얻을 수 있는 유기 화합물을 각각 함유하는 층을 각각 선택적으로 형성하면, 컬러 필터를 사용하지 않고도 풀 컬러 표시를 얻을 수 있다.

[0234] 또한, 발광 소자(1118)를 방지하기 위해 투명 보호층(1117)을 형성한다. 이 투명 보호층(1117)으로서, 실시형태 1에 도시한 투명 보호 적층으로 할 수 있다. 투명 보호 적층은 제1 무기 절연막과, 응력 완화막과 제2 무기 절연막의 적층으로 되어 있다. 제1 무기 절연막 및 제2 무기 절연막으로서, 스퍼터링법 또는 CVD법에 의해 얻어지는 질화규소막, 산화규소막, 산화질화규소막(SiNO막(조성비 N > 0) 또는 SiON막(조성비 N < 0)), 탄소를 주성분으로 하는 박막(예를 들어, DLC 막, CN 막)을 사용할 수 있다. 이들 무기 절연막은 수분에 대하여 높은 블로킹 효과를 가지고 있지만, 막 두께가 두껍게 되면 막 응력이 증대하여 막의 일부가 박리되거나 막 전체가 벗겨지는 일이 발생하기 쉽다. 그럼에도 불구하고, 제1 무기절연막과 제2 무기 절연막 사이에 응력 완화막을 끼움으로써, 응력을 완화함과 동시에 수분을 흡수할 수 있다. 또한, 성막 시에 어떠한 원인으로 제1 무기 절연막에 미소한 구멍(핀홀 등)이 형성된다고 하더라도, 그 미소한 구멍을 응력 완화막으로 메우고, 또한, 그 위에 제2 절연막을 제공함으로써, 수분이나 산소에 대하여 극히 높은 블로킹 효과를 얻을 수 있다. 또한, 응력 완화막의 재료로서는, 무기 절연막보다도 응력이 작고, 또한 흡습성을 가지는 재료가 바람직하다. 이에 더하여, 투광성을 가지는 재료인 것이 바람직하다. 또한, 응력 완화막으로서, α-NPD(4,4'-비스-[N-(나프틸)-N-페닐-아미노]비페닐), BCP(바소큐프로인), MTDATA(4,4'-트리스(N-3-메틸페닐-N-페닐-아미노)트리페닐아미노), AiQ₃(트리스-8-퀴놀리놀라토 알루미늄 착체) 등의 유기 화합물을 함유하는 재료막이 사용될 수 있고, 이들 재료막은 흡습성을 가지고, 막 두께가 얇으면 거의 투명이다. 또한, MgO, SrO₂, SrO는 흡습성 및 투광성을 가지고, 증착법으로 박막을 얻을 수 있기 때문에, 이들 중 하나가 응력 완화막에 사용될 수 있다. 본 실시예에서는, 실리콘 타겟을 사용하여, 질소 가스와 아르곤 가스를 포함하는 분위기에서 성막한 막, 즉, 수분이나 알칼리 금속 등의 불순물에 대하여 블로킹 효과가 높은 질화규소막을 제1 무기 절연막 또는 제2 무기 절연막으로서 사용하고, 응력 완화막으로서 증착법에 의해 형성된 AlQ₃ 박막을 사용한다. 또한, 투명 보호 적층에 발광을 통과시키기 위해, 투명 보호 적층의 전체 막 두께를 가능한 한 얇게 하는 것이 바람직하다.

[0235] 또한, 발광 소자(1118)를 방지하기 위해, 불활성 가스 분위기에서 제1 시일재(1105) 및 제2 시일재(1107)에 의해 봉지 기관(1104)을 그 발광 소자에 부착한다. 또한, 제1 시일재(1105) 및 제2 시일재(1107)로서는, 에폭시계 수지를 사용하는 것이 바람직하다. 또한, 제1 시일재(1105) 및 제2 시일재(1107)는 가능한 한 수분이나 산소를 투과하지 않는 재료인 것이 바람직하다.

[0236] 또한, 본 실시예에서는 봉지 기관(1104)을 구성하는 재료로서, 유리 기관이나 석영 기관 외에, FRP(섬유유리 보강 플라스틱), PVF(폴리비닐 플루오라이드), 마이러(Mylar), 폴리에스터 또는 아크릴 수지 등으로 이루어지는 플라스틱 기관을 사용할 수 있다. 또한, 제1 시일재(1105) 및 제2 시일재(1107)를 사용하여 봉지 기관(1104)을 접착한 후, 측면(노출면)을 덮도록 제3 시일재로 봉지하는 것도 가능하다.

[0237] 이상과 같이 하여 발광 소자를 투명 보호층(1117), 제1 시일재(1105), 제2 시일재(1107)에 의해 봉입함으로써, 발광 소자를 외부로부터 완전히 차단할 수 있어, 외부로부터 수분이나 산소와 같은 유기 화합물 층의 열화를 촉진하는 물질이 침입하는 것을 방지할 수 있다. 따라서, 신뢰성이 높은 발광 장치를 얻을 수 있다.

[0238] 또한, 제1 전극(1113)으로서, 투명 도전막을 사용하면 양면 발광형의 발광 장치를 제조할 수 있다.

[0239] 또한, 본 실시예에서는 양극 상에 유기 화합물 함유 층을 형성하고, 그 유기 화합물 함유 층 위에 투명 전극

인 음극을 형성한 구조(이하, 상면 출사 구조라 칭함)로 한 예를 도시하였지만, 양극 상에 유기 화합물 함유 층이 형성되고, 그 유기 화합물 함유 층 상에 음극이 형성되고, 유기 화합물 함유 층에서 발생한 발광을 투명 전극인 양극으로부터 TFT쪽으로 방출하는 구조(이하, 하면 출사 구조라 칭함)로 하여도 좋다.

- [0240] 여기에서, 하면 출사 구조의 발광 장치의 일례를 도 16(A) 및 도 16(B)에 나타낸다.
- [0241] 도 16(A)는 발광 장치의 상면도이고, 도 16(B)는 도 16(A)을 선A-A'에 따른 단면도이다. 점선으로 나타낸 부호 1201은 소스 신호선 구동회로, 부호 1202는 화소부, 부호 1203은 게이트 신호선 구동회로를 나타낸다. 또한, 부호 1204는 봉지 기관, 부호 1205는 밀폐 공간의 간격을 유지하기 위한 겹재가 함유되어 있는 시일재를 나타내고, 시일재(1205)로 둘러싸인 내측은 불활성 가스(대표적으로는 질소 가스)로 채워져 있다. 시일재(1205)로 둘러싸인 내측의 공간은 건조제(1207)에 의해 미량의 수분이 제거되고, 충분히 건조되어 있다.
- [0242] 또한, 부호 1208은 소스 신호선 구동회로(1204) 및 게이트 신호선 구동회로(1203)에 입력되는 신호를 전송하기 위한 배선이고, 이 배선(1208)은 외부 입력 단자가 되는 FPC(flexible print circuit)(1209)로부터 비디오 신호나 클럭 신호를 받는다. 또한, 부호 1219는 접속 영역을 나타낸다.
- [0243] 다음으로, 도 16(B)를 참조하여 단면 구조에 대하여 설명한다. 기관(1210) 위에는 구동회로 및 화소부가 형성되어 있지만, 도 16(B)에는 구동회로로서 소스 신호선 구동회로(1201)와 화소부(1202)가 도시되어 있다. 또한, 소스 신호선 구동회로(1201)는 n채널형 TFT(1223)와 p채널형 TFT(1224)를 조합시킨 CMOS 회로가 형성된다.
- [0244] 또한, 화소부(1202)는 스위칭용 TFT(1211)와, 전류 제어용 TFT(1212)와, 그 전류 제어용 TFT(1212)의 드레인에 전기적으로 접속된 투명한 도전막으로 이루어지는 제1 전극(양극)(1213)을 포함하는 복수의 화소에 의해 형성된다.
- [0245] 여기에서는, 제1 전극(1213)이 접속 전극과 일부 중첩되도록 형성되고, 제1 전극(1213)은 접속 전극을 통해 TFT의 드레인 영역에 전기적으로 접속되어 있는 구성이 되어 있다. 제1 전극(1213)은 투명성을 가지고, 또한 일 함수가 큰 도전막(ITO(산화인듐 산화주석 합금), 산화인듐 산화아연 합금(In₂O₃-ZnO), 산화아연(ZnO)등)을 사용하는 것이 바람직하다.
- [0246] 또한, 제1 전극(양극)(1213)의 각 단부에는 절연물(뱅크, 격벽, 장벽, 제방 등으로 불림)(1214)이 형성된다. 커버리지 효과를 양호한 것으로 하기 위해, 절연물(1214)의 상단부 또는 하단부에 곡률을 가지는 곡면이 형성되도록 한다. 또한, 절연물(1214)을 질화알루미늄막, 산화질화알루미늄막, 탄소를 주성분으로 하는 박막, 또는 질화규소막으로 이루어지는 보호막으로 덮어도 좋다.
- [0247] 또한, 제1 전극(양극)(1213) 위에는 증착 마스크를 이용한 증착법, 또는 잉크젯법에 의해 유기 화합물 함유 층(1215)을 선택적으로 형성한다. 또한, 그 유기 화합물 함유 층(1215) 위에는 제2 전극(음극)(1216)이 형성된다. 음극으로서의 일 함수가 작은 재료(예를 들어, Al, Ag, Li, Ca 또는 이들의 합금, 즉, MgAg, MgIn, AlLi, CaF₂, 또는 CaN)를 사용하면 좋다. 이렇게 하여 제1 전극(양극)(1213), 유기 화합물 함유 층(1215), 및 제2 전극(음극)(1216)으로 이루어지는 발광 소자(1218)가 제조된다. 이 발광 소자(1218)는 도 16(B)에 도시한 화살표 방향으로 발광한다. 여기에서는 발광 소자(1218)는 R, G, 혹은 B의 단색 발광을 얻을 수 있는 발광 소자의 하나로서, R, G, B의 발광이 얻어지는 유기 화합물을 함유하는 층을 각각 선택적으로 형성한 3개의 발광 소자를 조합하여 풀 컬러 발광을 얻는다.
- [0248] 또한, 발광 소자(1218)를 봉지하기 위해 보호층(1217)을 형성한다. 이 보호층(1217)으로서의 실시형태 2에 도시한 보호 적층으로 할 수 있다. 보호 적층은 제1 무기 절연막과, 응력 완화막과, 제2 무기 절연막의 적층으로 이루어져 있다.
- [0249] 또한, 발광 소자(1218)를 봉지하기 위해, 불활성 가스 분위기에서 시일재(1205)에 의해 봉지 기관(1204)을 그 발광 소자에 부착한다. 봉지 기관(1204)에는 미리 샌드 블라스트(sand-blast)법 등에 의해 형성한 오목부가 형성되어 있고, 그 오목부에 건조제(1207)가 부착되어 있다. 시일재(1205)로서는, 에폭시계 수지를 사용하는 것이 바람직하다. 또한, 시일재(1205)는 가능한 한 수분이나 산소를 투과하지 않는 재료인 것이 바람직하다.
- [0250] 또한, 본 실시예에서는 오목부를 가지는 봉지 기관(1204)을 구성하는 재료로서, 금속 기관, 유리 기관이나 석영 기관 외에, FRP(섬유유리 보강 플라스틱), PVF(폴리비닐 플루오라이드), 마일러, 폴리에스터 또는 아크릴 수지 등으로 된 플라스틱 기관을 사용할 수 있다. 또한, 내측에 건조제를 부착한 금속 캔으로 봉지하는 것도 가능하다.

- [0251] 또한, 본 실시예는 실시형태 1 내지 4, 실시예 1 내지 4 중 어느 하나와 자유롭게 조합될 수 있다.
- [0252] [실시예 6]
- [0253] 본 발명을 실시하여 다양한 모듈(액티브 매트릭스형 액정 모듈, 액티브 매트릭스형 EL 모듈, 액티브 매트릭스형 EC 모듈)을 완성할 수 있다. 따라서, 이들 모듈을 표시부에 조합한 모든 전자 기기가 완성될 수 있다.
- [0254] 그와 같은 전자 기기로서는, 비디오 카메라, 디지털 카메라, 헤드 장착형 표시장치(고글형 디스플레이), 자동차 내비게이션 시스템, 프로젝터, 자동차 스테레오 시스템, 퍼스널 컴퓨터, 휴대 정보 단말기(모바일 컴퓨터, 휴대 전화기 또는 전자 책 등) 등을 들 수 있다. 이들의 실례를 도 17(A) 내지 도 18(C)에 나타낸다.
- [0255] 도 17(A)는 본체(2001), 화상 입력부(2002), 표시부(2003), 키보드(2004) 등을 포함하는 퍼스널 컴퓨터이다.
- [0256] 도 17(B)는 본체(2101), 표시부(2102), 음성 입력부(2103), 조작 스위치(2104), 배터리(2105), 수상부(2106) 등을 포함하는 비디오 카메라이다.
- [0257] 도 17(C)는 본체(2201), 카메라부(2202), 수상부(2203), 조작 스위치(2204), 표시부(2205) 등을 포함하는 모바일 컴퓨터이다.
- [0258] 도 17(D)는 프로그램을 기록한 기록 매체(이하, 기록 매체라 칭함)를 사용하는 플레이어로서, 이 플레이어는 본체(2401), 표시부(2402), 스피커부(2403), 기록 매체(2404), 조작 스위치(2405) 등을 포함한다. 또한, 이 플레이어는 기록 매체로서 DVD(Digital Versatile Disc), CD 등을 사용하여 음악 감상이나 영화 감상, 게임이나 인터넷을 행할 수 있다.
- [0259] 도 17(E)는 본체(2501), 표시부(2502), 접안부(2503), 조작 스위치(2904), 수상부(도시되지 않음) 등을 포함하는 디지털 카메라이다.
- [0260] 도 18(A)는 본체(2901), 음성 출력부(2902), 음성 입력부(2903), 표시부(2904), 조작 스위치(2905), 안테나(2906), 화상 입력부(CCD, 이미지 센서 등)(2907) 등을 포함하는 휴대 전화기이다.
- [0261] 도 18(B)는 본체(3001), 표시부(3002, 3003), 기억 매체(3004), 조작 스위치(3005), 안테나(3006) 등을 포함하는 휴대형 책(전자 책)이다.
- [0262] 도 18(C)는 본체(3101), 지지대(3102), 표시부(3103) 등을 포함하는 디스플레이 유닛이다.
- [0263] 덧붙여, 도 18(C)에 도시한 표시부는 소형, 중형 또는 대형의 것, 예를 들어, 5?20 인치의 화면 사이즈의 것이다. 또한, 이와 같은 사이즈의 표시부를 제조하는데 있어서는, 기관의 한변이 1 m의 것을 사용하여 다면 절삭을 행하여 대량 생산하는 것이 바람직하다.
- [0264] 이상과 같이, 본 발명의 적용 범위는 극히 넓고, 모든 분야의 전자 기기에 적용될 수 있다. 또한, 본 실시예의 전자 기기는 실시형태 1 내지 4, 실시예 1 내지 5의 어떠한 조합으로 이루어지는 구성을 이용하여도 실현될 수 있다.
- [0265] [실시예 7]
- [0266] 실시예 6에서 나타낸 전자 기기에는, 발광 소자가 봉지된 상태에 있는 패널에, 콘트롤러, 전원 회로 등을 포함하는 IC가 실장된 상태에 있는 모듈이 탑재되어 있다. 그 모듈과 패널은 모두 발광 장치의 일 형태에 상당한다. 본 실시예에서는 그 모듈의 구체적인 구성에 대하여 설명한다.
- [0267] 도 19(A)는 콘트롤러(1801) 및 전원 회로(1802)가 패널(1800)에 실장된 모듈의 외관을 나타낸다. 패널(1800)에는, 발광 소자가 각 화소에 마련된 화소부(1803)와, 그 화소부(1803)가 가지는 화소를 선택하는 주사선 구동회로(1804)와, 선택된 화소에 비디오 신호를 공급하는 신호선 구동회로(1805)가 마련되어 있다.
- [0268] 또한, 프린트 기관(1806)에는 콘트롤러(1801)와 전원 회로(1802)가 마련되어 있고, 콘트롤러(1801) 또는 전원 회로(1802)로부터 출력된 각종 신호 및 전원 전압은 FPC(1807)를 통해 패널(1800)의 화소부(1803), 주사선 구동회로(1804), 신호선 구동회로(1805)에 공급된다.
- [0269] 프린트 기관(1806)에 공급되는 전원 전압 및 각종 신호는 복수의 입력 단자가 배치된 인터페이스(I/F)(1808)를 통하여 이루어진다.
- [0270] 또한, 본 실시예에서는 패널(1800)에 프린트 기관(1806)이 FPC를 이용하여 실장되어 있지만, 반드시 이 구성에 한정되는 것은 아니다. COG(Chip on Glass) 방식을 이용하여, 콘트롤러(1801)와 전원 회로(1802)를 패널

(1800)에 직접 실장시키도록 하여도 좋다.

- [0271] 또한, 프린트 기관(1806)에서, 인출 배선들 사이에 형성된 용량과 배선 자체의 저항 등에 의해 전원 전압이나 신호에 노이즈가 발생하거나, 신호의 상승이 둔하게 되는 일이 있다. 그래서, 프린트 기관(1806)에 커패시터, 버퍼 등의 각종 소자를 마련하여, 전원 전압이나 신호에 노이즈가 발생하거나 신호의 상승이 둔해지는 것을 방지하여도 좋다.
- [0272] 도 19(B)는 프린트 기관(1806)의 구성을 나타내는 블록도이다. 인터페이스(1808)에 공급된 각종 신호와 전원 전압은 콘트롤러(1801)와 전원 회로(1802)에 공급된다.
- [0273] 콘트롤러(1801)는 A/D 컨버터(1809)와, 위상 록드 루프(PLL: Phase Locked Loop)(1810)와, 제어 신호 발생부(1811)와, SRAM(Static Random Access Memory)(1812, 1813)을 가지고 있다. 또한, 본 실시예에서는 SRAM을 사용하고 있지만, SRAM 대신에 SDRAM이나, 고속으로 데이터의 기입이나 판독이 가능하다면 DRAM(Dynamic Random Access Memory)도 사용할 수 있다.
- [0274] 인터페이스(1808)를 통하여 공급된 비디오 신호는 A/D 컨버터(1809)에서 병렬-직렬(parallel-serial) 변환되어, R, G, B의 각색에 대응하는 비디오 신호로서 제어 신호 발생부(1811)에 입력된다. 또한, 인터페이스(1808)를 통하여 공급된 각종 신호를 기반으로, A/D 컨버터(1809)에서 Hsync 신호, Vsync 신호, 클럭 신호(CLK), 교류 전압(AC Cont)이 생성되어, 제어 신호 발생부(1811)에 입력된다.
- [0275] 위상 록드 루프(1810)는 인터페이스(1808)를 통하여 공급되는 각종 신호의 주파수의 위상과 제어 신호 발생부(1811)의 동작 주파수의 위상을 동기화시키는 기능을 가지고 있다. 제어 신호 발생부(1811)의 동작 주파수는 인터페이스(1808)를 통하여 공급된 각종 신호의 주파수와 반드시 같은 것은 아니지만, 서로 동기하도록 제어 신호 발생부(1811)의 동작 주파수를 위상 록드 루프(1810)에서 조정한다.
- [0276] 제어 신호 발생부(1811)에 입력된 비디오 신호는 일단 SRAM(1812, 1813)에 기입되어 유지된다. 제어 신호 발생부(1811)는 SRAM(1812)에 유지되어 있는 모든 비트의 비디오 신호 중 전(全) 화소에 대응하는 비디오 신호를 1비트분씩 판독하고, 패널(1800)의 신호선 구동회로(1805)에 공급한다.
- [0277] 또한, 제어 신호 발생부(1811)는 각 비트마다의 발광 소자가 발광하는 기간에 관한 정보를 패널(1800)의 주사선 구동회로(1804)에 공급한다.
- [0278] 또한, 전원 회로(1802)는 소정의 전원 전압을 패널(1800)의 신호선 구동회로(1805), 주사선 구동회로(1804) 및 화소부(1803)에 공급한다.
- [0279] 다음으로, 전원 회로(1802)의 상세한 구성에 대하여 도 20을 참조하여 설명한다. 본 실시예의 전원 회로(1802)는 4개의 스위칭 레귤레이터 콘트롤러(1860)를 이용한 스위칭 레귤레이터(1854)와, 시리즈 레귤레이터(1855)로 이루어진다.
- [0280] 일반적으로, 스위칭 레귤레이터는 시리즈 레귤레이터에 비하여 소형, 경량이고, 강압(降壓)뿐만 아니라 승압이나 정부(正負) 반전하는 것도 가능하다. 한편, 시리즈 레귤레이터는 강압에만 사용되지만, 스위칭 레귤레이터에 비하여 출력 전압의 정밀도는 좋고, 리플(ripple)이나 노이즈를 거의 발생하지 않는다. 본 실시예의 전원 회로(1802)는 양자의 조합을 이용한다.
- [0281] 도 20에 도시된 스위칭 레귤레이터(1854)는 스위칭 레귤레이터 콘트롤러(SWR)(1860)와, 감쇠기(attenuator: ATT)(1861)와, 트랜스포머(T)(1862)와, 인덕터(L)(1863)와, 기준 전원(Vref)(1864)과, 발진 회로(OSC)(1865), 다이오드(1866)와, 쌍극 트랜지스터(1867)와, 배리스터(varistor)(1868)와, 용량(1869)을 가지고 있다.
- [0282] 스위칭 레귤레이터(1854)에서 외부의 Li 이온 전지(3.6V) 등의 전압이 변환됨으로써, 음극에 공급되는 전원 전압과, 스위칭 레귤레이터(1854)에 공급되는 전원 전압이 발생된다.
- [0283] 또한, 시리즈 레귤레이터(1855)는 밴드 갭(band-gap) 회로(BG)(1870)와, 증폭기(1871)와, 연산 증폭기(1872)와, 전류원(1873)과, 배리스터(1874)와, 쌍극 트랜지스터(1875)를 가지고 있고, 스위칭 레귤레이터(1854)에서 생성된 전원 전압이 공급된다.
- [0284] 시리즈 레귤레이터(1855)에서는, 스위칭 레귤레이터(1854)에서 생성된 전원 전압을 이용하여, 밴드 갭 회로(1870)에서 생성된 일정한 전압에 기초하여, 각 색의 발광 소자의 양극에 전류를 공급하기 위한 배선(전원 공급선)에 공급되는 직류의 전원 전압을 생성한다.
- [0285] 또한, 전류원(1873)은 비디오 신호의 전류를 화소에 기입하는 구동 방식인 경우에 사용된다. 이 경우, 전류

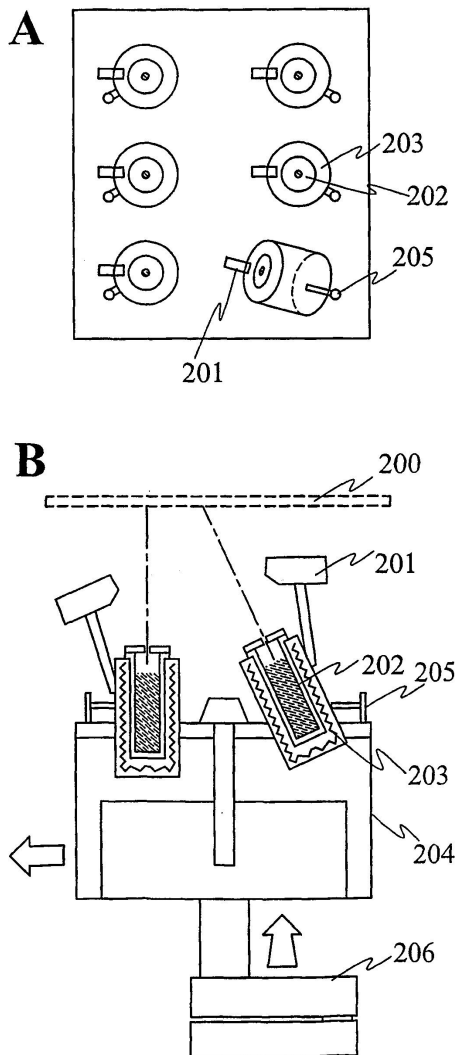
원(1873)에서 생성된 전류는 패널(1800)의 신호선 구동회로(1805)에 공급된다. 또한, 비디오 신호의 전압이 화소에 기입되는 구동 방식인 경우에는, 전류원(1873)이 반드시 마련될 필요는 없다.

[0286] 또한, 스위칭 레귤레이터, OSC, 증폭기, 연산 증폭기는 TFT를 사용하여 형성될 수 있다.

[0287] 또한, 본 실시예는 실시형태 1 내지 4, 실시예 1 내지 6 중 어느 하나와 자유롭게 조합될 수 있다.

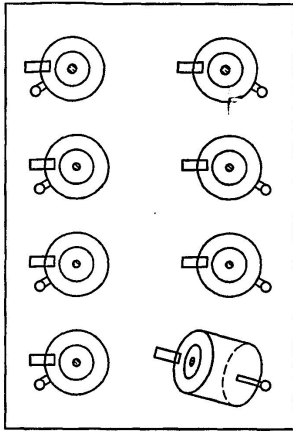
도면

도면1

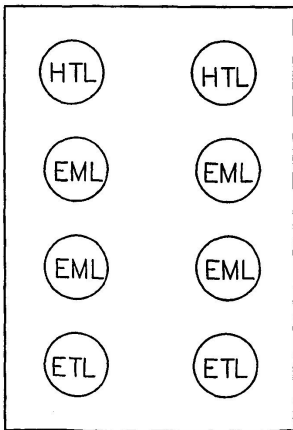


도면2

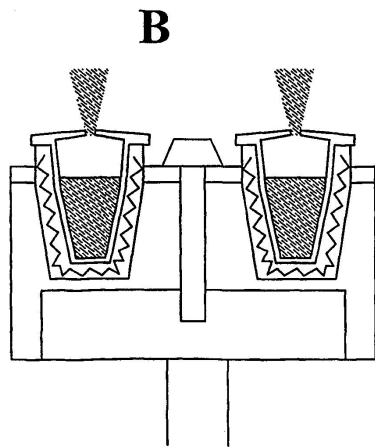
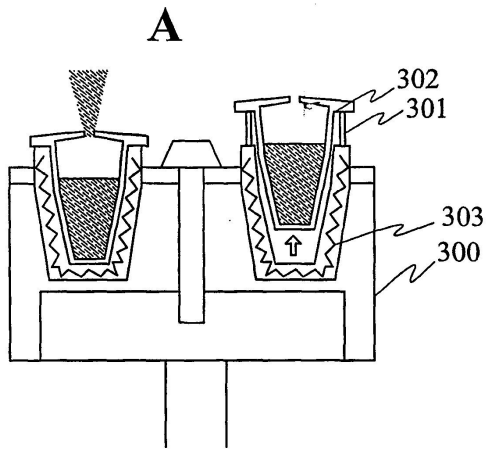
A



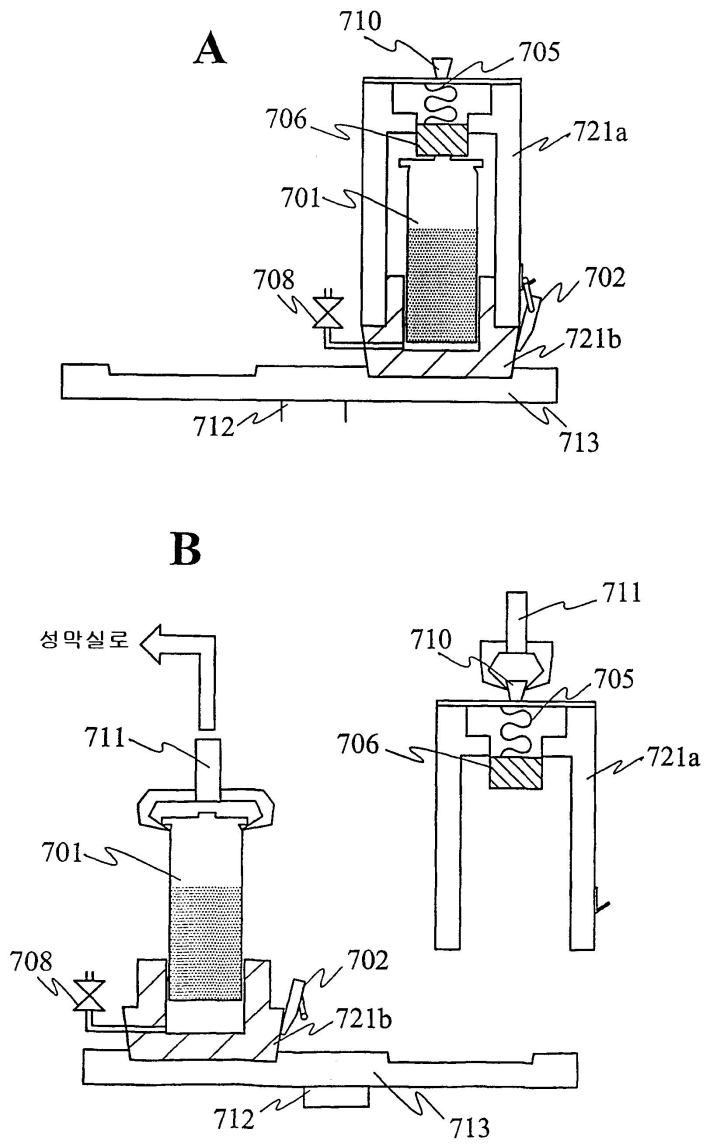
B



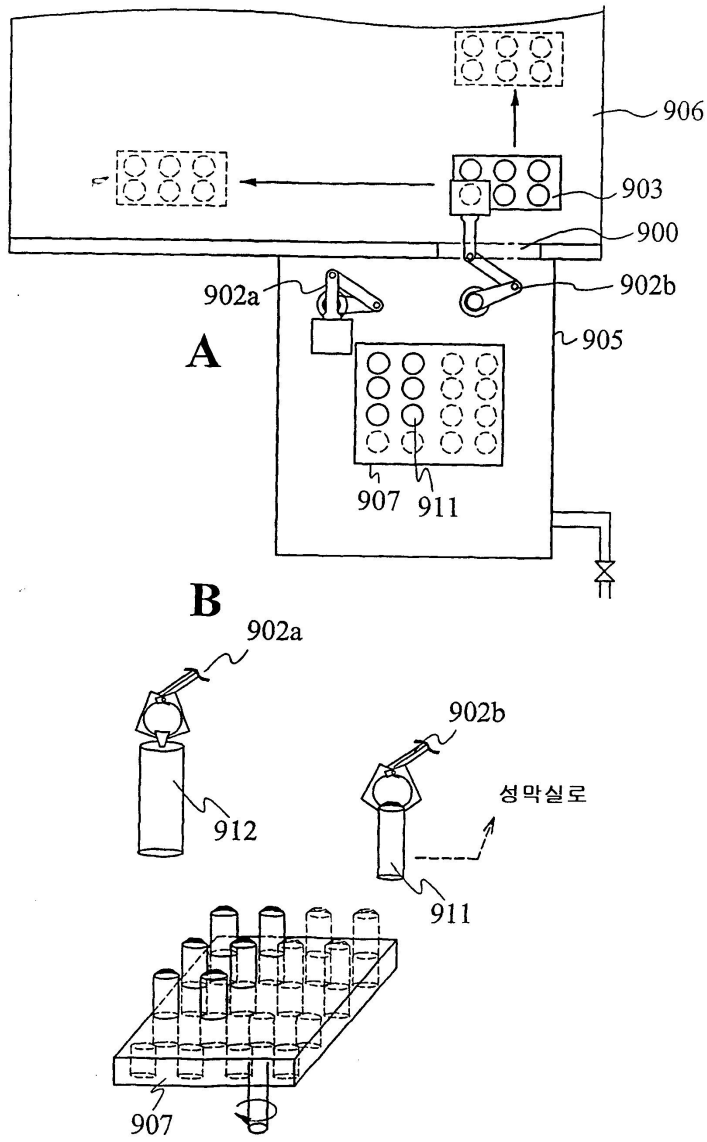
도면3



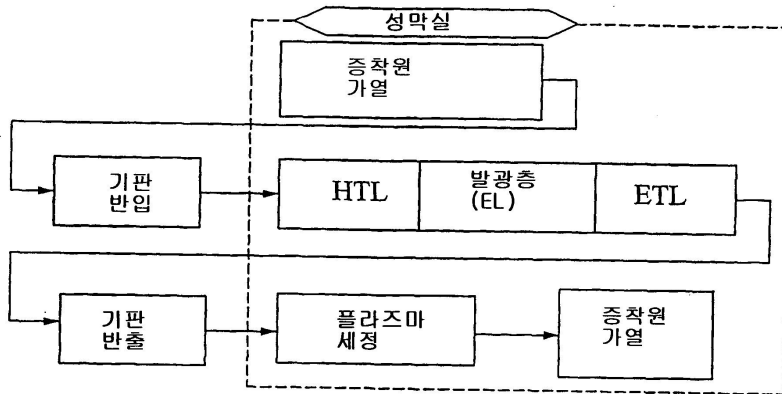
도면4



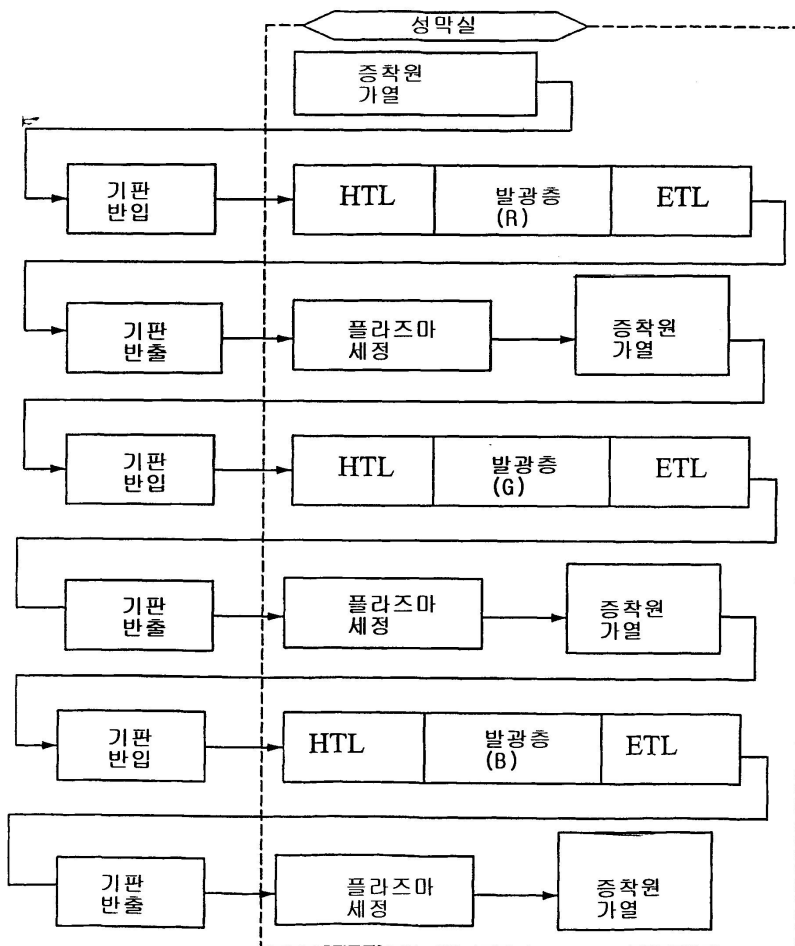
도면5



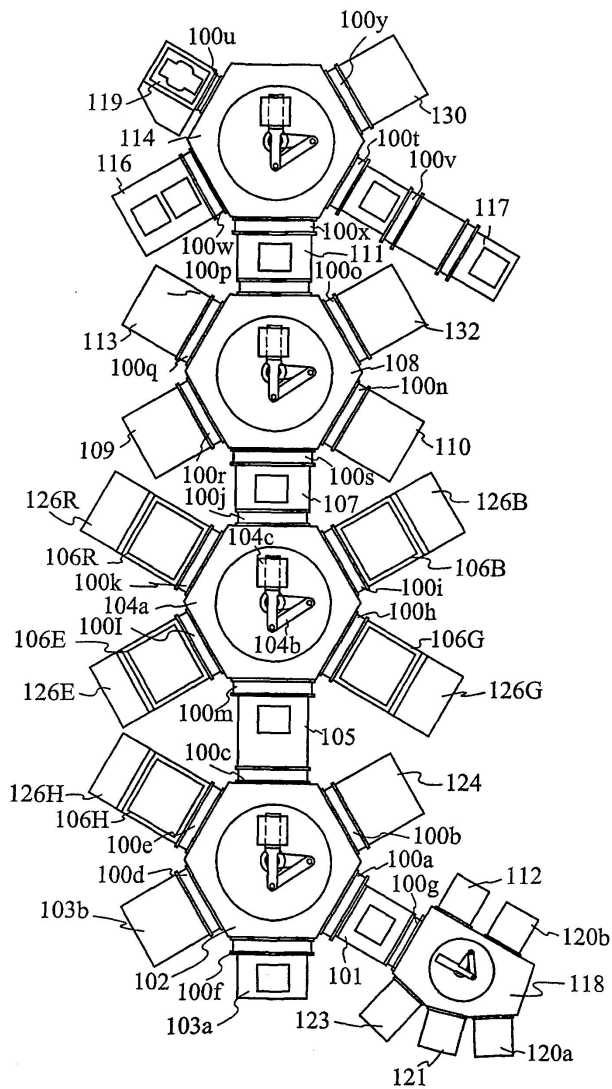
도면6a



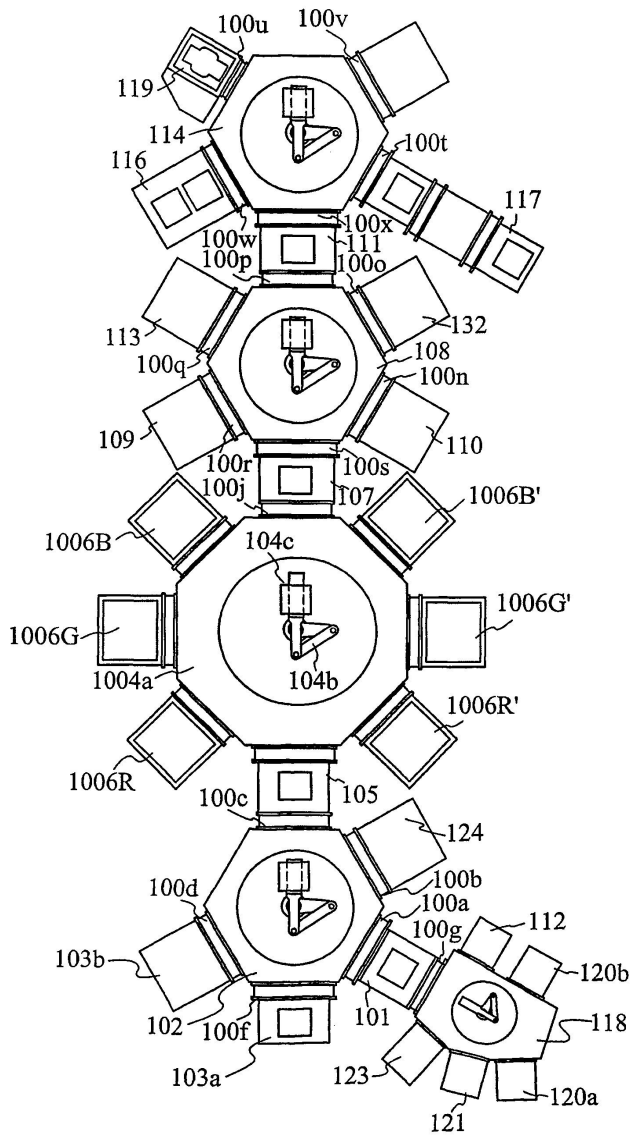
도면6b



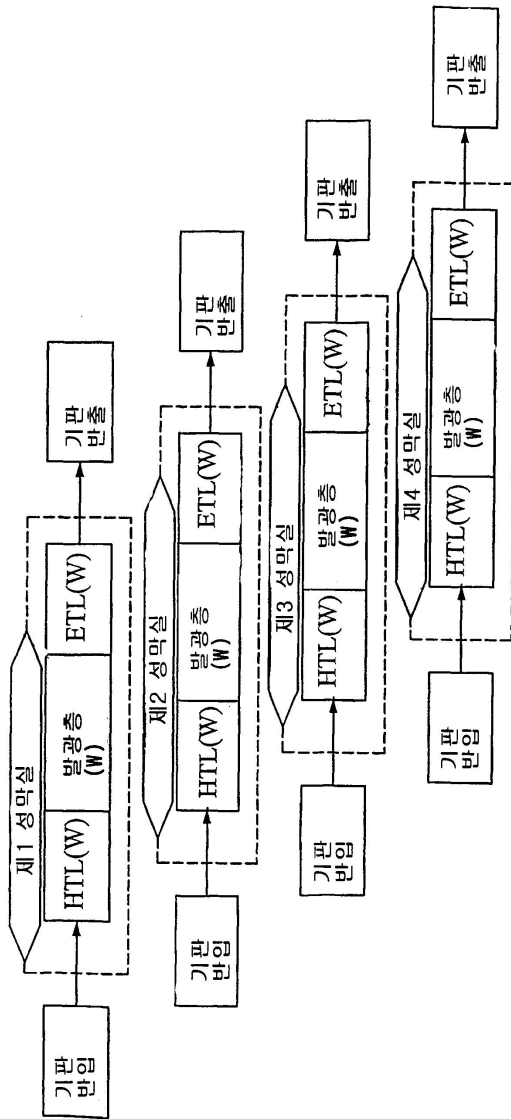
도면7



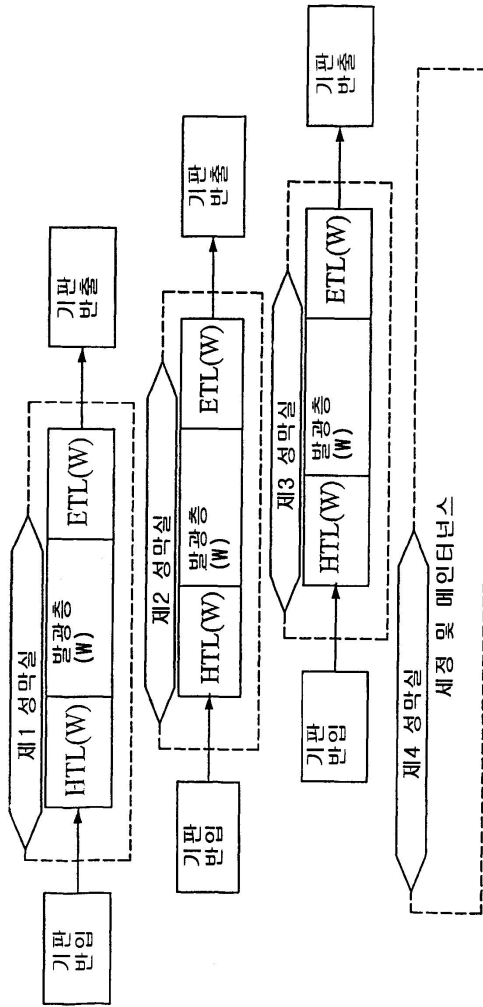
도면8



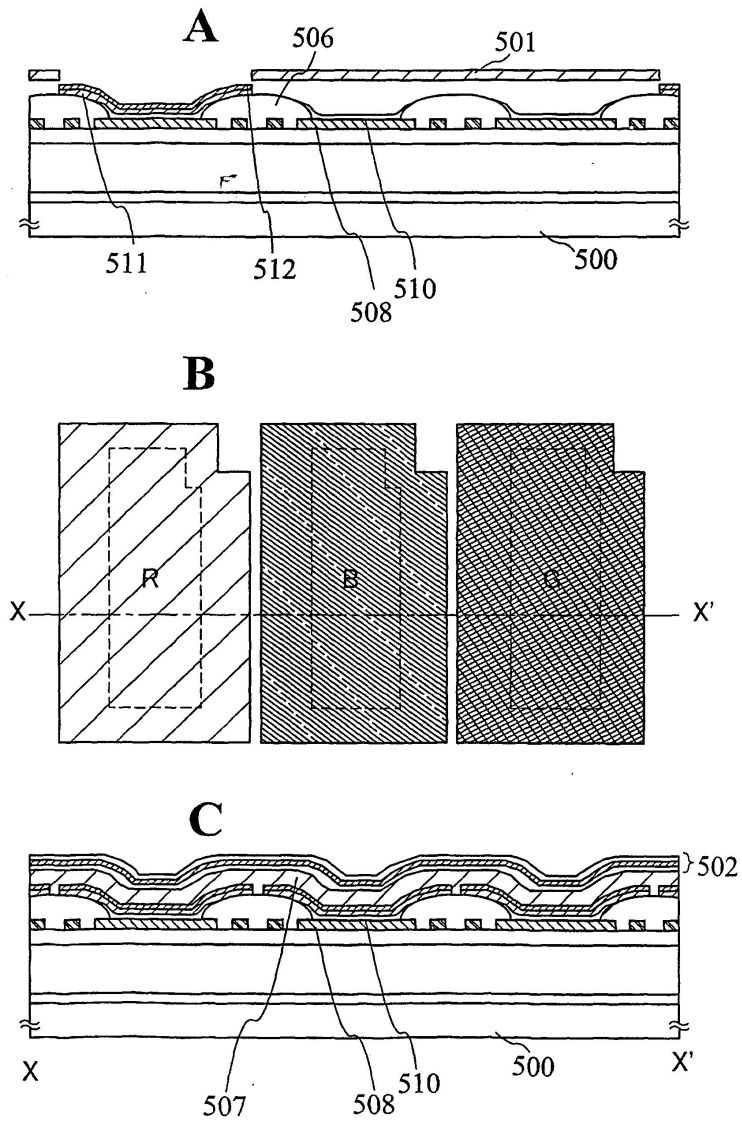
도면9a



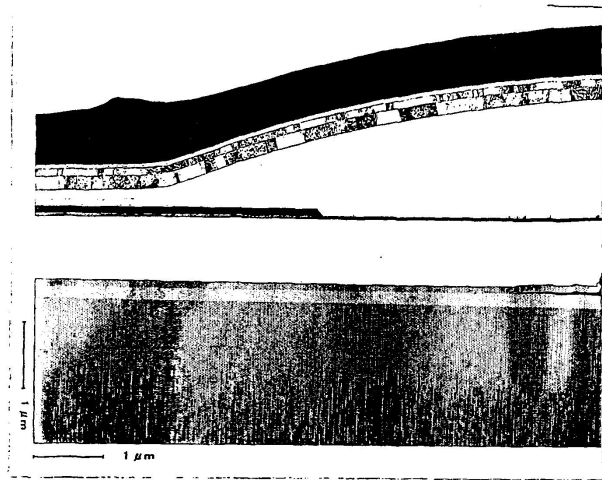
도면9b



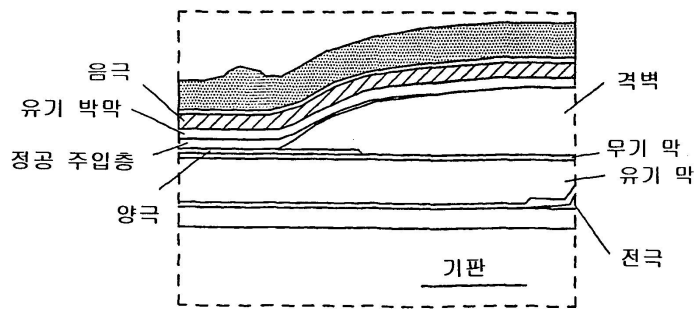
도면10



도면11

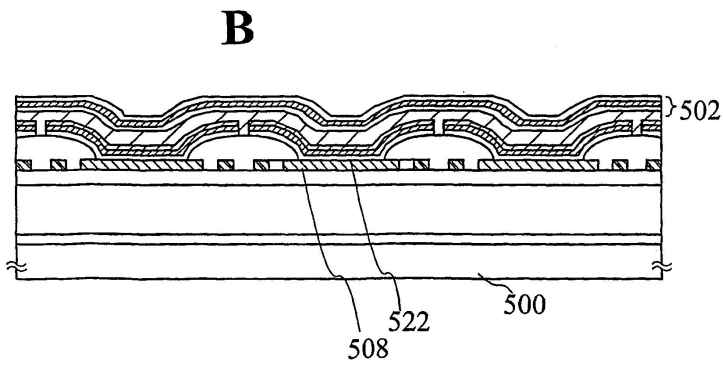
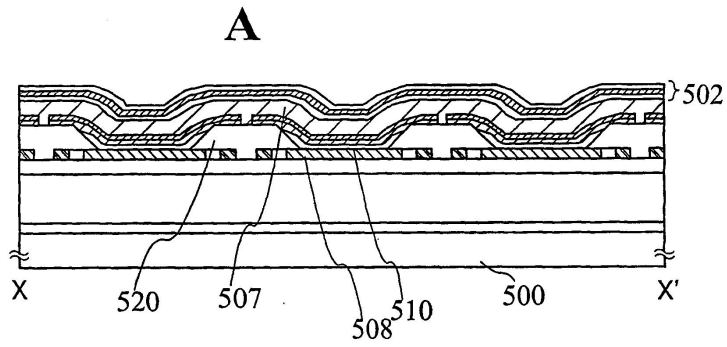


A

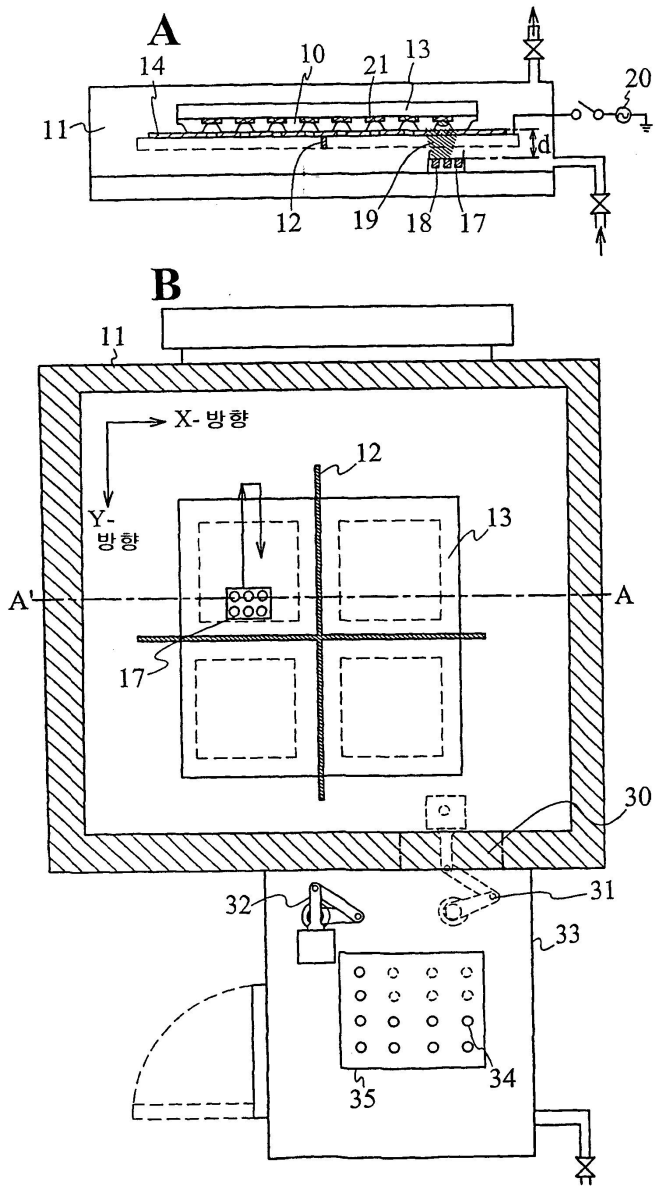


B

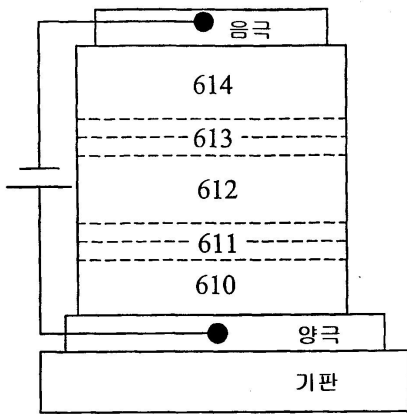
도면12



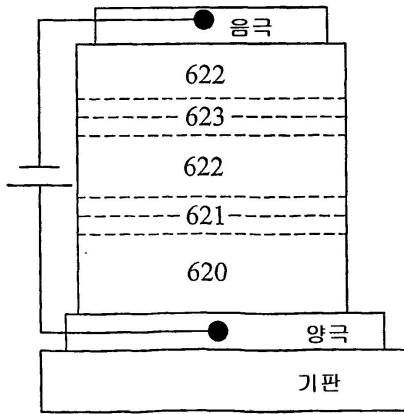
도면13



도면14

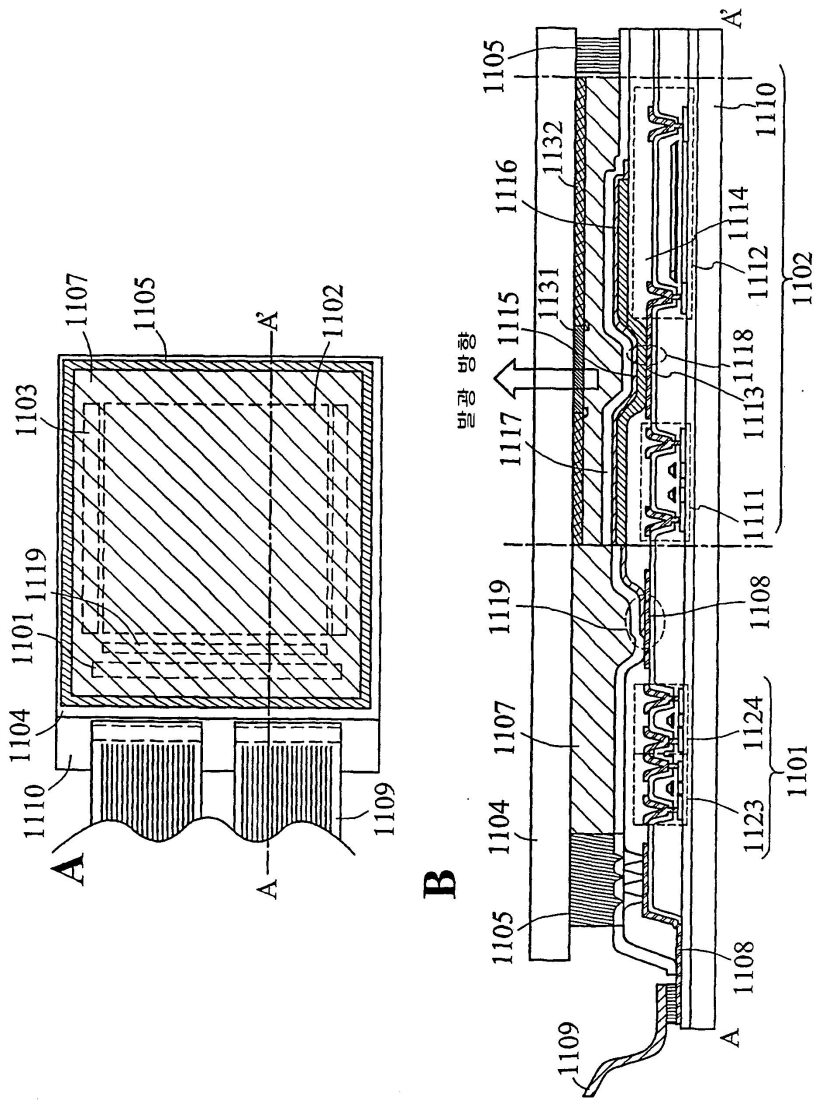


A

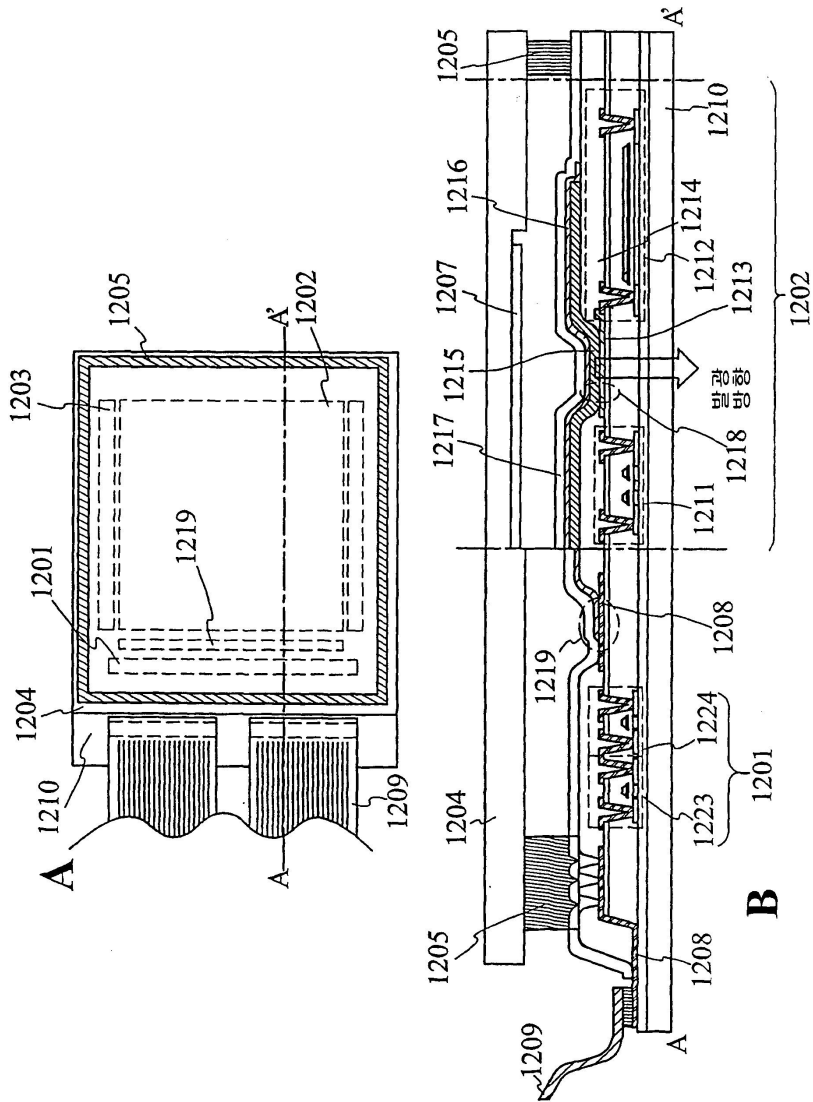


B

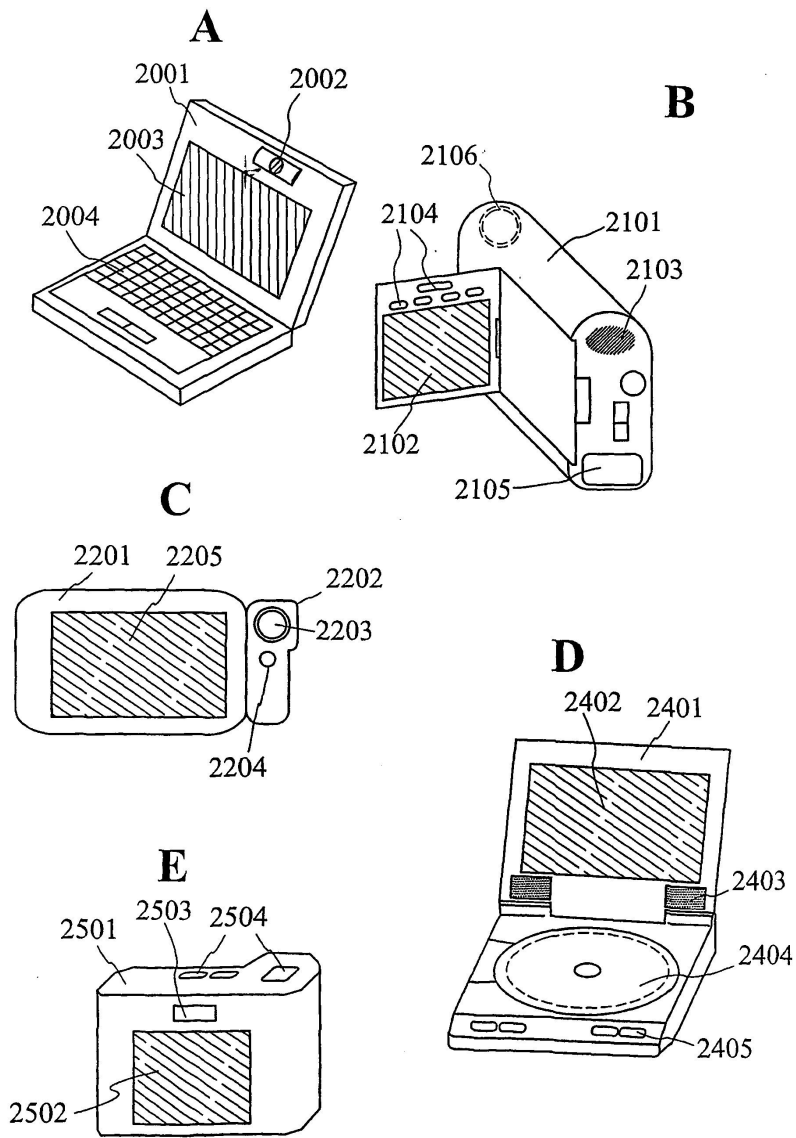
도면15



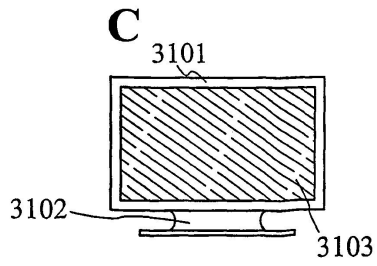
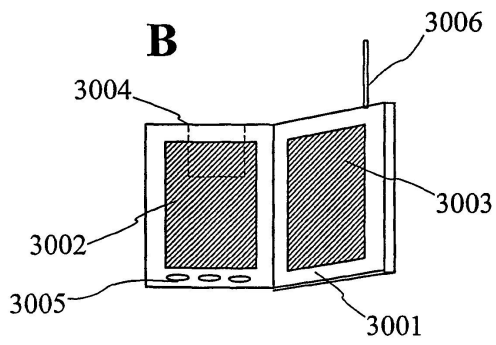
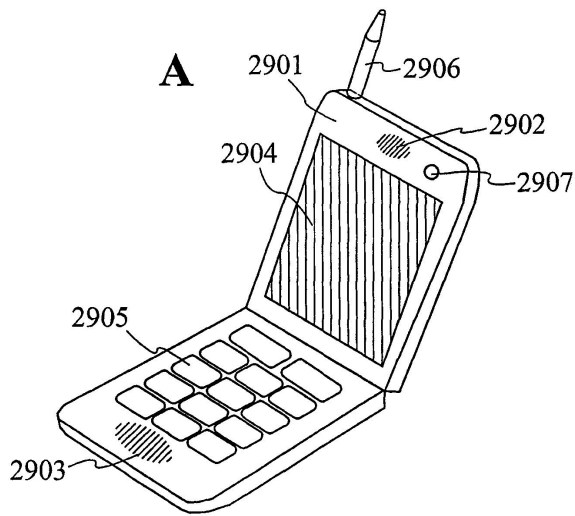
도면16



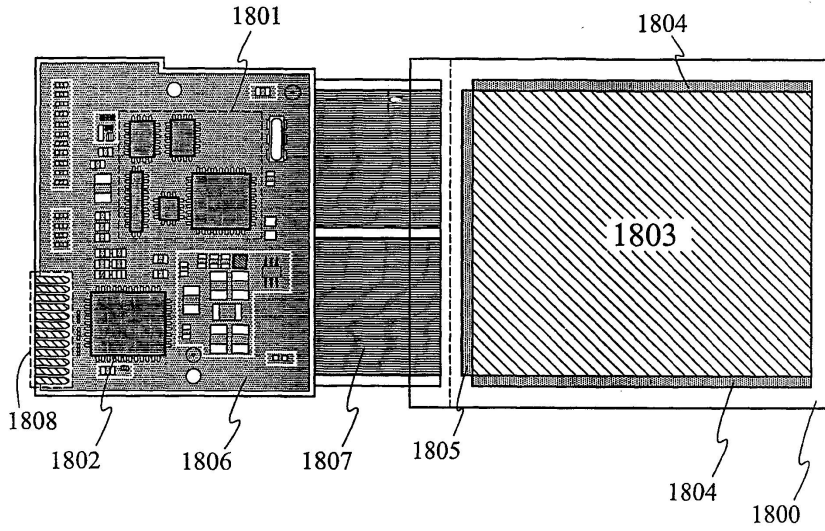
도면17



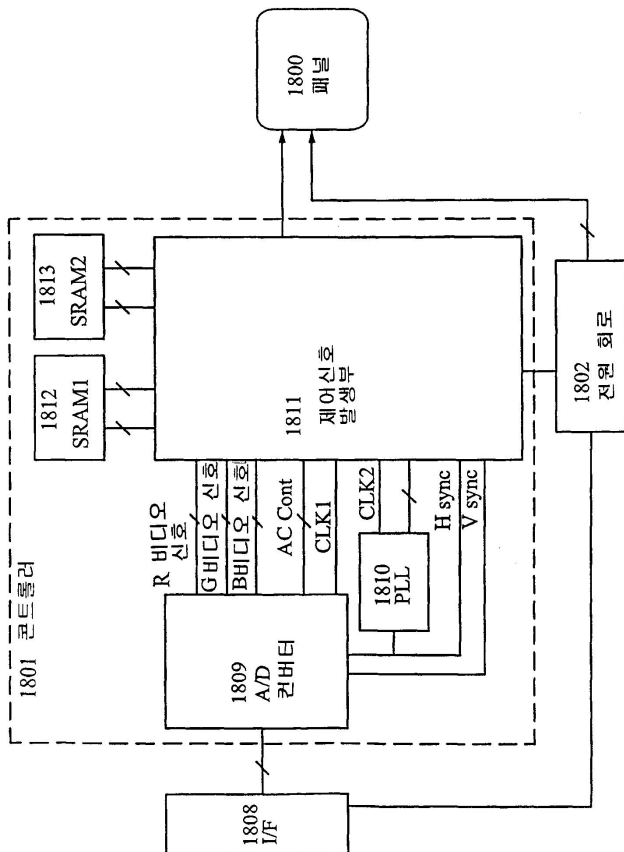
도면18



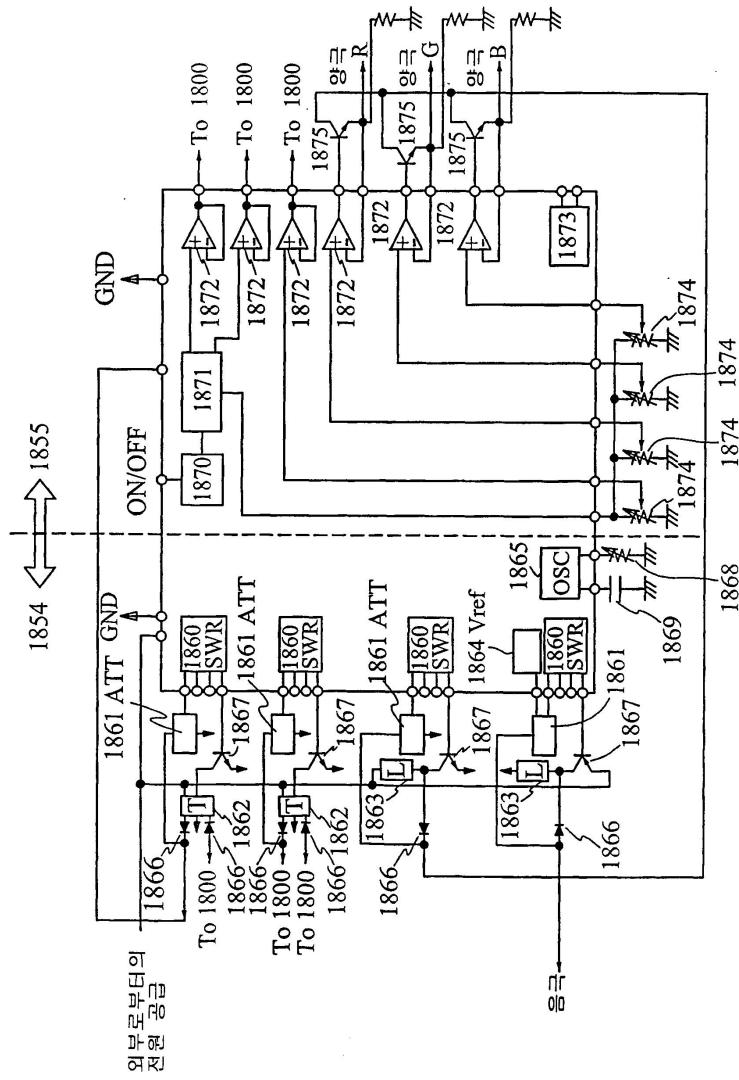
도면19a



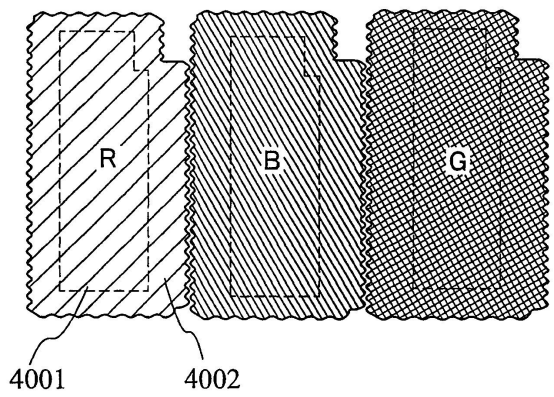
도면19b



도면20



도면21



专利名称(译)	发明名称：含有机化合物的层形成方法		
公开(公告)号	KR1020120080654A	公开(公告)日	2012-07-17
申请号	KR1020127014638	申请日	2003-08-29
[标]申请(专利权)人(译)	株式会社半导体能源研究所		
申请(专利权)人(译)	株式会社绒布器肯kyusyo极限戴哦		
当前申请(专利权)人(译)	株式会社绒布器肯kyusyo极限戴哦		
[标]发明人	YAMAZAKI SHUNPEI 야마자키순페이 MURAKAMI MASAKAZU 무라카미마사카즈 KUWABARA HIDEAKI 쿠와바라히데아키		
发明人	야마자키순페이 무라카미마사카즈 쿠와바라히데아키		
IPC分类号	H01L51/56 C23C14/12 C23C14/22 C23C14/24 C23C14/54 C23C14/56 H01L27/32 H01L51/40 H01L51/50 H01L51/52 H05B33/10 H05B33/14		
CPC分类号	H05B33/14 C23C14/12 C23C14/225 C23C14/24 C23C14/246 C23C14/542 C23C14/564 C23C14/568 H01L27/3211 H01L27/3246 H01L51/001 H01L51/5008 H01L51/5012 H01L51/5048 H01L51/5256 H01L51/5259 H01L51/56 H05B33/10		
代理人(译)	黄的.		
优先权	2002255276 2002-08-30 JP		
其他公开文献	KR101419865B1		
外部链接	Espacenet		

摘要(译)

本发明的目的是提供一种沉积系统和***，其中它提高了EL材料的效率，而且，电亮度层的均匀性或生产量是优异的薄膜沉积系统之一。根据本发明，当沉积保持器(903)将沉积材料密封在沉积室中的容器(911)6移动到围绕基板的任何种类的间距时，进行沉积。此外，沉积保持器(903)由输送装置(902b)从安装室(905)返回。转台(907)具有加热器，并且通过在将容器返回到沉积保持器(903)中之前加热沉积保持器(903)，可以提高产量。

