



(19)대한민국특허청(KR)
(12) 공개특허공보(A)

(51) Int. Cl.

H05B 33/02 (2006.01)

H05B 33/22 (2006.01)

(11) 공개번호 10-2007-0049182

(43) 공개일자 2007년05월10일

(21) 출원번호 10-2007-7004642

(22) 출원일자 2007년02월27일

심사청구일자 2007년02월27일

번역문 제출일자 2007년02월27일

(86) 국제출원번호 PCT/JP2005/016879

(87) 국제공개번호 WO 2006/035596

국제출원일자 2005년09월07일

국제공개일자 2006년04월06일

(30) 우선권주장 JP-P-2004-00282678 2004년09월28일 일본(JP)

(71) 출원인 도시바 마쯔시따 디스플레이 테크놀로지 컴퍼니, 리미티드
일본 도쿄도 미나토꾸 4쵸메 고난 1-8

(72) 발명자 구보따, 히로후미
일본 108-0075 도쿄도 미나토꾸 고난 4쵸메 1-8 도시바 마쯔시따디스플레이 테크놀로지 컴퍼니, 리미티드 지적재산부 내
오쿠따니, 사또시
일본 108-0075 도쿄도 미나토꾸 고난 4쵸메 1-8 도시바 마쯔시따디스플레이 테크놀로지 컴퍼니, 리미티드 지적재산부 내
우에무라, 쯔요시
일본 108-0075 도쿄도 미나토꾸 고난 4쵸메 1-8 도시바 마쯔시따디스플레이 테크놀로지 컴퍼니, 리미티드 지적재산부 내

(74) 대리인 장수길
구영창
이중희

전체 청구항 수 : 총 8 항

(54) 디스플레이

(57) 요약

디스플레이(1)는, 배면 전극(back electrode)(41)과, 상기 배면 전극(41)에 대항하는 전면 전극(front electrode)(43)과, 이들 사이에 삽입(interpose)되고 방사층(emitting layer)을 포함하는 활성층(42)을 포함하는 발광 소자(40), 및 상기 전면 전극(43)의 전면 측에 배치되어 있는 광산란층(light-scattering layer)(90)을 포함한다. 상기 발광 소자는 미소공동(microcavity) 구조의 적어도 일부를 형성한다. 상기 광산란층(90)에 상기 미소공동 구조로부터의 광이 조사(irradiate)될 때 전방 산란된 광(forward-scattered light)이 후방 산란된 광(back-scattered light)보다 발광 에너지(luminous energy)가 더 크다.

대표도

도 1

특허청구의 범위

청구항 1.

디스플레이로서,

배면 전극(back electrode)과, 상기 배면 전극에 대항하는 전면 전극(front electrode)과, 상기 배면 전극과 전면 전극 사이에 삽입(interpose)되고 방사층(emitting layer)을 포함하는 활성층을 포함하는 발광 소자; 및

상기 전면 전극의 전면 측에 배치되어 있는 광산란층(light-scattering layer)을 포함하고,

상기 발광 소자는 미소공동(microcavity) 구조의 적어도 일부를 형성하고, 상기 광산란층에 상기 미소공동 구조로부터의 광이 조사(irradiate)될 때 전방 산란된 광(forward-scattered light)이 후방 산란된 광(back-scattered light)보다 발광 에너지(luminous energy)가 더 큰 디스플레이.

청구항 2.

제1항에 있어서, 상기 미소공동 구조로부터의 광의 발광 에너지에 대한 상기 전방 산란된 광의 발광 에너지의 비율은 60% 이상인 디스플레이.

청구항 3.

제1항에 있어서, 상기 미소공동 구조로부터의 광의 발광 에너지에 대한 상기 전방 산란된 광의 발광 에너지의 비율은 80% 이상인 디스플레이.

청구항 4.

제1항에 있어서, 상기 광산란층은 상기 전면 전극과 접촉하는 디스플레이.

청구항 5.

제1항에 있어서, 상기 광산란층의 배면 측에 배치되어 있고 상기 미소공동 구조 내부에서 전파하는 광을 상기 활성층의 주 표면에 평행한 방향으로 추출하는 한편 상기 미소공동 구조로부터 다중 광속 간섭(multiple-beam interference)을 일으켜 상기 광이 상기 발광 소자의 전방으로 진행하게 만드는 아웃커플링 층(outcoupling layer)을 더 포함하는 디스플레이.

청구항 6.

제5항에 있어서, 상기 아웃커플링 층은 회절격자층인 디스플레이.

청구항 7.

제1항에 있어서, 상기 광산란층은 유기 재료 및 금속 또는 산화물로 이루어지고 상기 유기 재료 내에 분산된 입자들을 포함하는 디스플레이.

청구항 8.

제1항에 있어서, 상기 발광 소자는 유기 EL 소자인 디스플레이.

명세서

기술분야

본 발명은 디스플레이에 관한 것이다.

배경기술

유기 EL(electroluminescent) 디스플레이들은 자기발광형(self-emission type)이므로, 그것들은 넓은 시야각과 고속 응답성을 갖는다. 또한, 그것들은 백라이트를 필요로 하지 않으므로, 로우-프로파일(low-profile) 및 경량화될 수 있다. 이런 이유들 때문에, 최근 액정 디스플레이를 대체할 수 있는 디스플레이로서 유기 EL 디스플레이가 주목받고 있다.

유기 EL 디스플레이의 유기 EL 소자들을 통하여 흐르는 전류가 증가됨에 따라서, 디스플레이의 휘도가 증가된다. 그러나, 이 경우, 디스플레이의 전력 소비가 증가되고, 그 수명이 크게 단축된다. 고휘도, 저전력소비 및 장수명을 동시에 실현하기 위해서는, 유기 EL 디스플레이로부터 각각의 유기 EL 소자에서 발생된 광을 효율적으로 추출하는, 즉, 아웃커플링(outcoupling) 효율을 높이는 것이 중요하다.

[발명의 개시]

본 발명의 목적은 유기 EL 디스플레이의 아웃커플링 효율을 높이는 데 있다.

본 발명의 제1 양태에 따르면, 디스플레이로서, 배면 전극(back electrode)과, 상기 배면 전극에 대항하는 전면 전극(front electrode)과, 상기 배면 전극과 전면 전극 사이에 삽입(interpose)되고 방사층(emitting layer)을 포함하는 활성층을 포함하는 발광 소자, 및 상기 전면 전극의 전면 측에 배치되어 있는 광산란층(light-scattering layer)을 포함하고, 상기 발광 소자는 미소공동(microcavity) 구조의 적어도 일부를 형성하고, 상기 광산란층에 상기 미소공동 구조로부터의 광이 조사(irradiate)될 때 전방 산란된 광(forward-scattered light)이 후방 산란된 광(back-scattered light)보다 발광 에너지(luminous energy)가 더 큰 디스플레이가 제공된다.

실시예

이하에서는 첨부 도면을 참조하여 본 발명의 실시예를 상세히 설명한다. 도면 전반에 걸쳐서 동일 참조 부호는 동일하거나 유사한 구성 요소들을 나타내고, 그에 대한 반복 설명은 생략한다.

도 1은 본 발명의 실시예에 따른 유기 EL 디스플레이를 개략적으로 보여주는 단면도이다. 도 1에서, 유기 EL 디스플레이의 표시면(display surface), 즉, 전면(front surface) 또는 발광면(light emission surface)은 위쪽으로 향해 있고, 디스플레이의 배면(back surface)은 아래쪽으로 향해 있다.

도 1에 도시된 유기 EL 디스플레이(1)는 액티브 매트릭스 구동 방법을 이용하는 전면발광형(top emission type)이다.

유기 EL 디스플레이(1)는, 예를 들면, 유리로 이루어진 절연 기판(10)을 포함한다.

복수의 화소들이 절연 기판(10) 상에 매트릭스로 배열된다. 각 화소는 화소 회로 및 유기 EL 소자(40)를 포함한다.

화소 회로는, 예를 들면, 한 쌍의 전원 단자들 사이에 유기 EL 소자(40)와 직렬로 접속된 출력 제어 스위치 및 구동 제어 소자(도시되지 않음), 및 화소 스위치(도시되지 않음)를 포함한다. 구동 제어 소자는 화소 스위치를 경유하여 비디오 신호선(도시되지 않음)에 접속된 제어 단자를 갖고 있고, 비디오 신호선으로부터의 비디오 신호에 대응하는 전류를 출력 제어 스위치(20)를 통하여 유기 EL 소자(40)에 공급한다. 화소 스위치의 제어 단자는 주사 신호선(도시되지 않음)에 접속되고, 그것의 스위칭 동작은 주사 신호선으로부터의 주사 신호에 의해 제어된다. 화소들은 다른 구조를 가질 수도 있다.

기판(10) 상에는, 예를 들면, SiN_x 층 및 SiO_x 층이 이 순서대로 적층되어 언더코트 층(12)으로서 기능한다. 언더코트 층(12) 상에는, 반도체 층(13), 게이트 절연체(14) 및 게이트 전극(15)이 이 순서대로 적층된다. 반도체 층(13)은, 예를 들면, 폴리실리콘 층으로, 그 안에 채널, 소스 및 드레인이 형성된다. 게이트 절연체(14)는, 예를 들면, TEOS(tetraethyl orthosilicate)로 이루어진다. 게이트 전극(15)은, 예를 들면, MoW로 이루어진다. 이들 층들은 상위 게이트형(top gate type) 박막 트랜지스터(이하에서는 "TFT"라 함)를 제공한다. 이 예에서, TFT들은 화소 스위치, 출력 제어 스위치(20) 및 구동 제어 소자용으로 이용된다. 또한, 게이트 절연체(14) 상에는, 게이트 전극(15)의 공정과 동일 공정에서 형성될 수 있는 주사 신호선들(도시되지 않음)이 배치된다.

예를 들면, SiO_x 로 이루어진 층간 절연막(17)이 게이트 절연체(14)와 게이트 전극(15) 상에 플라즈마 CVD에 의해 형성된다. 이 층간 절연막(17) 상에 소스 및 드레인 전극들(21)이 배치되고, 예를 들면, SiN_x 로 이루어진 패시베이션 막(18)에 매립된다. 소스 및 드레인 전극들(21)은, 예를 들면, Mo/Al/Mo로 이루어진 3층 구조를 갖고, 층간 절연막(17)에 형성된 콘택트 홀을 경유하여 TFT의 소스 및 드레인에 전기적으로 접속된다. 또한, 층간 절연막(17) 상에는, 소스 및 드레인 전극들(21)의 공정과 동일 공정에서 형성될 수 있는 비디오 신호선들(도시되지 않음)이 배치된다.

패시베이션 막(18) 상에 평탄화층(flattening layer)(19)이 형성된다. 이 평탄화층(19) 상에 반사층(70)이 형성된다. 평탄화층(19)은 경질 수지(hard resin)로 이루어질 수 있다. 반사층(70)은 Al과 같은 금속으로 이루어질 수 있다.

평탄화층(19) 및 반사층(70) 상에 평탄화층(60)이 형성된다. 이 평탄화층(60)은 유기 EL 소자(40)를 위한 평탄한 기층(underlayer)으로서 기능한다. 평탄화층(60)은 실리콘 수지 또는 아크릴 수지와 같은 투명 수지로 이루어질 수 있다.

평탄화층(60) 상에는, 광투과 특성을 갖는 제1 전극들(41)이 서로 떨어져서 배치된다. 이 제1 전극들(41)은 반사층들(70)에 대향한다. 각각의 제1 전극(41)은 패시베이션 막(18) 및 평탄화층들(19 및 60)에 형성된 관통 홀들(through holes)을 경유하여 드레인 전극들(21)에 접속된다.

이 예에서, 제1 전극들(41)은 배면 전극들로서의 애노드(anodes)로서 기능한다. 이 전극들(41)은 ITO(indium tin oxide)와 같은 투명 도전성 산화물로 이루어질 수 있다.

평탄화층(60) 상에 분할 절연층(partition insulating layer)이 형성된다. 이 분할 절연층(50)에서 각각의 제1 전극(41)에 대응하는 위치에 관통 홀이 형성된다. 이 분할 절연층(50)은, 예를 들면, 유기 절연층이고 포토리소그래피에 의해 형성될 수 있다.

분할 절연층(50)의 대응하는 관통 홀에서 노출된 각 제1 전극(41)의 부분 상에, 발광층을 포함하는 유기층(42)이 활성층으로서 형성된다. 발광층은, 예를 들면, 적색, 녹색, 또는 청색 광을 방사하는 발광 유기 화합물(luminescent organic compound)을 함유하는 박막이다. 유기층(42)은 또한 발광층 외의 층을 포함할 수 있다. 예를 들면, 유기층(42)은 또한 대응하는 제1 전극(41)으로부터 발광층 내로 홀들이 주입될 수 있게 하는 버퍼 층을 포함할 수 있다. 유기층(42)은 또한 홀 수송층(hole transporting layer), 블로킹 층, 전자 수송층, 및 전자 주입층 등을 포함할 수 있다.

광 반사 특성을 갖는 제2 전극(43)이 분할 절연층(50) 및 유기층들(42) 상에 형성된다. 이 예에서는, 제2 전극(43)은 모든 화소들 위에 연속적으로 연장하고 모든 화소들에 대한 공통 전극으로서 기능하는 캐소드(cathode)로서의 전면 전극이다. 제2 전극(43)은, 패시베이션 막(18), 평탄화층(19), 아웃커플링 층(30), 평탄화층(60) 및 분할 절연층(50)에 형성된 콘택트 홀들(도시되지 않음)을 경유하여, 비디오 신호선들로서 동일 층에 형성되어 있는, 전극 배선들(electrode interconnections)에 전기적으로 접속된다.

각각의 유기 EL 소자(40)는 제1 전극(41), 유기층(42), 및 제2 전극(43)을 포함한다. 이 예에서는, ITO 층, CuPc 층, α -NPD 층, Alq_3 층, LiF 층 및 ITO 층이 이 순서대로 적층되어 있는 구조가 유기 EL 소자(40)로서 이용된다고 가정하자.

제2 전극(43) 상에, 광투과 특성을 갖는 보호막(80)이 형성된다. 보호막(80)은 외부 습기 또는 산소가 유기 EL 소자들과 접촉하는 것을 방지한다. 보호막(80)은 SiN_x 와 같은 투명 유전체로 이루어질 수 있다.

보호막(80) 상에는 광산란층(90)이 형성된다. 광산란층(90)은 투명 영역(91) 및 이 투명 영역(91) 내에 분포되고 이 영역(91)과는 상이한 광학 특성을 갖는 미립자 영역들(92)을 포함한다.

광산란층(90)의 전방 산란 특성은 광산란층(90)의 후방 산란 특성보다 더 크다. 보다 구체적으로는, 나중에 설명되는, 미소공동 구조로부터 광산란층(90)으로 광이 방사될 때, 전방 산란된 광은 후방 산란된 광보다 발광 에너지가 더 크다. 미소공동 구조로부터 방사된 광에 대한 전방 산란된 광의 발광 에너지 비율(이하에서는 "전방 산란비(forward-scattering ratio)"라 함)은 전형적으로 60% 이상이다. 예를 들면, 광산란층(90)의 전방 산란비는 80% 이상이다.

광산란층(90)은, 예를 들면, 금속 미세 입자들 및/또는 산소 입자들이 그 안에 분포되어 있는 유기 재료로 이루어질 수 있다. 20 내지 200 nm의 입경(particle diameter)을 갖는 TiO_2 입자들이 그러한 입자들로서 이용될 수 있다.

일반적으로, 도 1에 도시된 유기 EL 디스플레이(1)는 유기 EL 소자(40)의 전면 측, 전형적으로는, 광산란층(90)의 전면 측에 배치된 편광자를 포함한다. 또한, 유기 EL 디스플레이(1)는 보호막을 이용한 실링(sealing)을 채택하지만, 유리를 이용한 실링을 채택할 수도 있다.

유기 EL 디스플레이(1)에서, 유기 EL 소자(40)는 그것의 발광층으로부터 방사된 광이 그 안에서 공진하는 미소공동(미소광공진기(micro-optical resonator) 구조의 적어도 일부를 형성한다. 따라서, 유기 EL 디스플레이(1)에서, 유기 EL 소자(40)에 의해 전방으로 방사된 광은 높은 강도 및 높은 지향성(directionality)을 갖는다.

그러므로, 광산란층(90)이 없다면, 유기 EL 소자(50)로부터 전방으로 방사된 광의 대부분이 보호막(80)에 의해 반사 또는 완전 반사되는 대신에 보호막(80)을 통과한다. 그러나, 광산란층(90)이 제공되지 않으면, 유기 EL 디스플레이(1)가 충분한 시야각을 실현하는 것이 어렵다. 왜냐하면 유기 EL 소자(40)로부터 전방으로 방사된 광은 높은 지향성을 갖기 때문이다.

도 1의 유기 EL 디스플레이(1)에서는, 광산란층(90)이 유기 EL 소자(40)의 전방에 배치되므로, 넓은 시야각을 달성한다.

광산란층(90)이 유기 EL 소자(40)의 전방에 배치되는 경우, 소자(40)로부터 방사된 광의 일부는 후방으로 산란하여 소자(40)에 입사한다. 유기 EL 소자(40)에 입사한 광의 일부는 미소공동 구조에서의 공진에 기여하지만, 후방 산란된 광의 나머지 대부분은 디스플레이의 각종 컴포넌트들에 의해 흡수된다.

상기 내용에 비추어, 실시예는, 광산란층(90)으로서, 50% 이상의 전방 산란비를 갖는 층을 이용한다. 예를 들면, 80% 이상의 전방 산란비를 갖는 광산란층(90)이 이용된다. 이 경우, 미소공동 구조로부터 방사된 광에 대한 후방 산란된 광의 발광 에너지 비율(이하에서는 "후방 산란비(back-scattering ratio)"라 함)은 최대 20%이다. 후방 산란비가 20%이고 후방 산란된 광의 3분의 1이 미소공동 구조에서의 공진에 기여한다는 사실로부터, 미소공동 구조로부터 전방으로 방사된 광의 약 86%가 디스플레이용으로 이용될 수 있다는 것을 알 수 있다. 따라서, 넓은 시야각과 높은 강도가 동시에 실현될 수 있다.

전형적으로, 60% 이상의 전방 산란비를 갖는 광산란층(90)이 이용된다. 이 경우, 후방 산란비가 40%이고 후방 산란된 광의 3분의 1이 미소공동 구조에서의 공진에 기여한다면, 미소공동 구조로부터 전방으로 산란된 광의 약 73%가 디스플레이용으로 이용될 수 있다.

광산란층(90)의 후방 산란비가 40%보다 크다면, 예컨대, 41% 이상이라면, 광산란층(90)의 의한 외래 광의 산란 정도가 높다. 따라서, 이 경우, 충분한 가시도가 달성되지 않는다.

상기한 유기 EL 디스플레이(1)는 다양한 방법으로 수정될 수 있다.

도 2는 도 1에 도시된 유기 EL 디스플레이(1)의 변형예를 보여주는 개략 단면도이다.

이 유기 EL 디스플레이(1)는 반사층(70)과 제1 전극들(41) 사이에 아웃커플링 층(30)을 포함한다. 이를 제외하고는, 도 2에 도시된 유기 EL 디스플레이(1)는 도 1에 도시된 유기 EL 디스플레이(1)와 동일한 구조를 갖고 있다.

발광층으로부터 반사된 광의 일부가 제1 전극(41) 및 유기층(42)을 포함하는 도파층, 즉 미소공동 구조에서 반복적으로 반사하여 막 표면의 방향으로 전파한다. 막 표면의 방향으로 전파하는 광은, 도파층의 주 표면에 대한 광의 입사각이 크면 도파층으로부터 추출될 수 없다.

아웃커플링 층(30)이 유기 EL 소자(40) 가까이에 배치될 경우, 발광층으로부터 방사된 광의 진행 방향이 바뀐다. 즉, 아웃커플링 층(30)은 발광층으로부터 방사된 광이 보다 높은 효율로 도파층으로부터 추출될 수 있게 한다.

아웃커플링 층(30)은, 예를 들면, 회절격자층(diffraction grating layer)일 수 있다. 미소공동 구조로부터 방사된 광의 대부분은, 적색, 녹색 또는 청색과 같은 광의 컬러에 따라서 회절격자의 격자 정수(grating constant)를 적절히 설정함으로써 막 표면에 대하여 실질적으로 수직으로 진행할 수 있다.

도 3은 도 1에 도시된 유기 EL 디스플레이(1)의 또 다른 변형예를 개략적으로 보여주는 단면도이다.

도 3의 유기 EL 디스플레이(1)는 배면발광형(bottom emission type)이다. 도 3의 유기 EL 디스플레이(1)는 아래 기술되는 점들을 제외하고는 도 1에 도시된 것과 동일한 구조를 갖고 있다. 도 3의 유기 EL 디스플레이(1)에서는, 반사층(70) 및 평탄화층들(19 및 60)이 채택되지 않고, 광산란층(90)이 패시베이션 막(18)과 제1 전극들(41) 사이에 삽입된다. 또한, 제2 전극(43)은 광반사 전극이다.

상술한 바와 같이, 전면 전극으로서의 제1 전극들(41)은 광산란층(90)과 접촉할 수 있다. 본 발명은 또한 배면발광 유기 EL 디스플레이에도 적용 가능하다.

숙련된 당업자라면 추가적인 이점들 및 변형들을 쉽게 생각해낼 것이다. 그러므로, 보다 광범위한 양태에서의 본 발명은 본 명세서에서 도시되고 기술된 특정 상세들 및 대표 실시예들에 제한되지 않는다. 따라서, 첨부된 청구항들 및 그들의 균등물들에 의해 규정되는 일반적인 발명 개념의 사상 또는 범위를 벗어나지 않고 다양한 수정이 행해질 수 있다.

도면의 간단한 설명

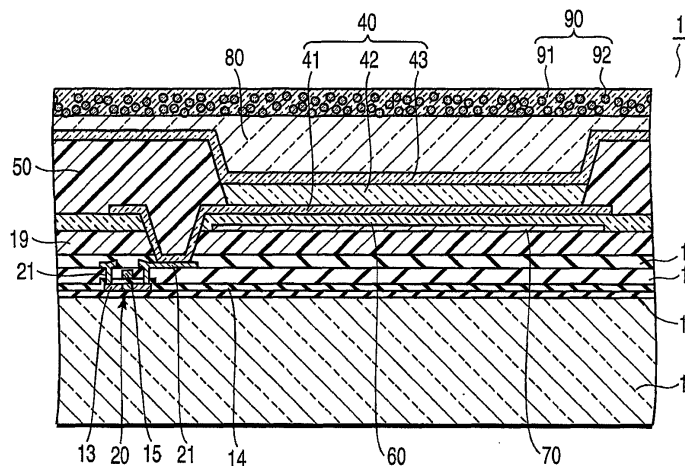
도 1은 본 발명의 실시예에 따른 유기 EL 디스플레이를 개략적으로 보여주는 단면도이다.

도 2는 도 1에 도시된 유기 EL 디스플레이의 변형예를 개략적으로 보여주는 단면도이다.

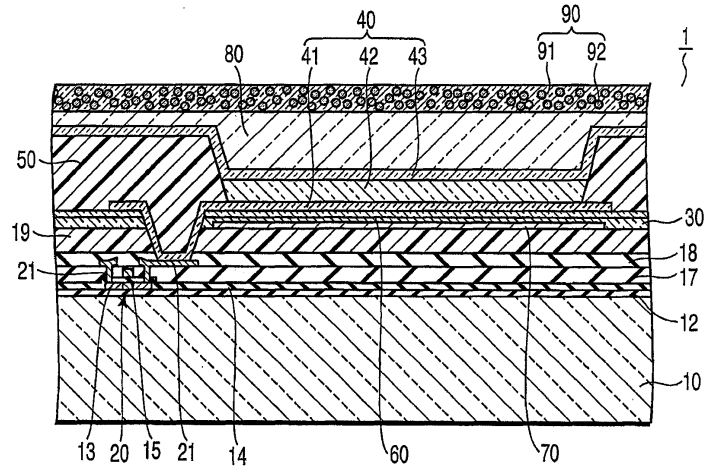
도 3은 도 1에 도시된 유기 EL 디스플레이의 또 다른 변형예를 개략적으로 보여주는 단면도이다.

도면

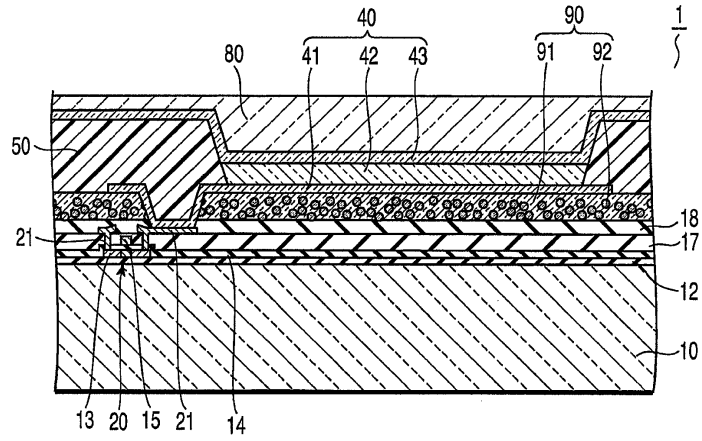
도면1



도면2



도면3



专利名称(译)	显示		
公开(公告)号	KR1020070049182A	公开(公告)日	2007-05-10
申请号	KR1020077004642	申请日	2005-09-07
申请(专利权)人(译)	可否让我这个小粉丝展示中心		
当前申请(专利权)人(译)	可否让我这个小粉丝展示中心		
[标]发明人	KUBOTA HIROFUMI 구보다히로후미 OKUTANI SATOSHI 오쿠다니사토시 UEMURA TSUYOSHI 우에무라쯔요시		
发明人	구보다,히로후미 오쿠다니,사토시 우에무라,쯔요시		
IPC分类号	H05B33/02 H05B33/22		
CPC分类号	H05B33/22 H01L51/5268 H01L51/5265		
代理人(译)	CHANG, SOO KIL LEE, JUNG HEE		
优先权	2004282678 2004-09-28 JP		
其他公开文献	KR100899481B1		
外部链接	Espacenet		

摘要(译)

显示器 (1) 包括背板 (背电极) (41) , 发光器件 (40) 包括有源层 (42) , 有源层 (42) 包括面向背板 (41) 的前电极 (前电极) (43) , 并且, 发光层 (发光层) 插入 (插入) , 光散射层 (光散射层) (90) 配置在前电极 (43) 的前端。发光器件形成微腔结构的至少一部分。发光能量大于光 (后向散射光) , 其中光 (前向散射光) 在光学散射层 (90) 中从微腔结构变成光时前向漫射 (调查照射) 是反向散射的。有机EL显示器, 前电极, 后背, 光学散射层, 前向散射比, 后向散射比, 外耦合。

