



(19) 대한민국특허청(KR)  
(12) 공개특허공보(A)

(11) 공개번호 10-2012-0113301  
(43) 공개일자 2012년10월15일

(51) 국제특허분류(Int. Cl.)  
H01L 51/50 (2006.01) H05B 33/10 (2006.01)  
H05B 33/12 (2006.01) H05B 33/22 (2006.01)  
(21) 출원번호 10-2010-7024251  
(22) 출원일자(국제) 2009년12월22일  
심사청구일자 없음  
(85) 번역문제출일자 2010년10월28일  
(86) 국제출원번호 PCT/JP2009/007082  
(87) 국제공개번호 WO 2011/077476  
국제공개일자 2011년06월30일

(71) 출원인  
파나소닉 주식회사  
일본 오오사카후 가도마시 오오아자 가도마 1006  
반치  
(72) 발명자  
마츠시마 히데아키  
일본 오오사카후 가도마시 오오아자 가도마 1006  
반치 파나소닉 주식회사 내  
(74) 대리인  
한양특허법인

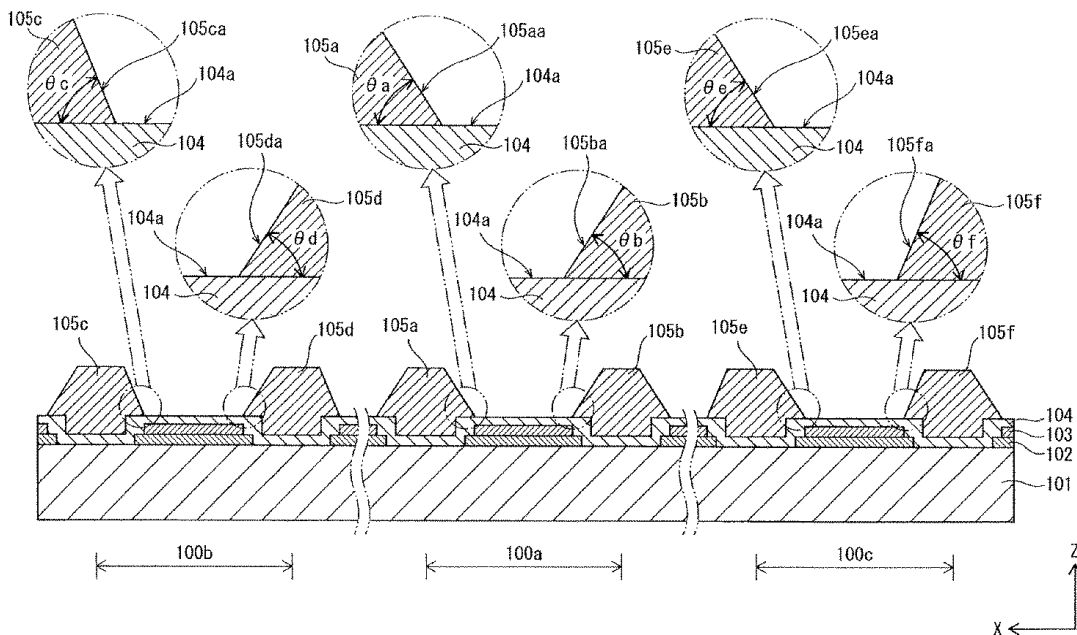
전체 청구항 수 : 총 18 항

(54) 발명의 명칭 표시 장치와 그 제조 방법

(57) 요약

표시 장치는, 복수의 화소부(100a~100c, ···)를 구비한다. 각 화소부(100a~100c, ···)의 각 유기 발광층은, बैं크(105a~105f, ···)로 구획되어 있다. 패널 중앙부(화소 배열의 중앙부)측에 위치하는 화소부(100a)의 양 옆의 बैं크(105a, 105b)와, 패널 외주부(화소 배열의 단부)측에 위치하는 화소부(100b, 100c)의 각 양 옆의 बैं크(105c~105f)를 비교할 때, बैं크(105c)의 화소부(100b)에 대응하는 측면부(105ca), 및 बैं크(105f)의 화소부(100c)에 대응하는 측면부(105fa)의 경사 각도  $\theta_c$ ,  $\theta_f$ 가, बैं크(105a) 및 बैं크(105b)에 있어서의 화소부(100a)에 대응하는 각 측면부(105aa, 105ba)의 경사각도  $\theta_a$ ,  $\theta_b$ 와 상이해 있다.

대표도



## 특허청구의 범위

### 청구항 1

복수의 화소부가 배열되어 이루어지는 표시 장치로서,

각 화소부는, 제1 전극 및 제2 전극과, 상기 제1 전극과 상기 제2 전극의 사이에 끼워진 유기 발광층을 가지고 구성되어 있고,

상기 제1 전극의 상방에는, 상기 유기 발광층을 상기 화소부마다 구획하는 복수의 बैं크가 세워져 설치되어 있고,

상기 복수의 화소부에는, 상기 배열의 중앙부측에 위치하는 제1 화소부와, 당해 제1 화소부에 대해서, 상기 배열의 단부측에 위치하는 제2 화소부가 포함되어 있고,

상기 복수의 बैं크에는, 상기 제1 화소부에 있어서의 상기 유기 발광층을 상기 배열의 단부측에서 구획하는 제1 बैं크와, 상기 제1 화소부에 있어서의 상기 유기 발광층을 상기 배열의 중앙부측에서 구획하는 제2 बैं크와, 상기 제2 화소부에 있어서의 상기 유기 발광층을 상기 배열의 단부측에서 구획하는 제3 बैं크와, 상기 제2 화소부에 있어서의 상기 유기 발광층을 상기 배열의 중앙부측에서 구획하는 제4 बैं크가 포함되어 있으며,

상기 제3 बैं크에 있어서의 상기 제2 화소부에 대응하는 측면부는, 상기 제1 बैं크에 있어서의 상기 제1 화소부에 대응하는 측면부에 대해, 그 경사 각도가 상이한 것을 특징으로 하는 표시 장치.

### 청구항 2

청구항 1에 있어서,

상기 제3 बैं크에 있어서의 상기 측면부는, 상기 제1 बैं크에 있어서의 상기 측면부에 대해, 그 경사 각도가 큰 것을 특징으로 하는 표시 장치.

### 청구항 3

청구항 2에 있어서,

상기 제2 बैं크에 있어서의 상기 제1 화소부에 대응하는 측면부는, 상기 제4 बैं크에 있어서의 상기 제2 화소부에 대응하는 측면부에 대해, 그 경사 각도가 동일해지도록 형성되어 있는 것을 특징으로 하는 표시 장치.

### 청구항 4

청구항 2에 있어서,

상기 제1 बैं크에 있어서의 상기 측면부는, 상기 제2 बैं크에 있어서의 상기 제1 화소부에 대응하는 측면부, 및 상기 제4 बैं크에 있어서의 상기 제2 화소부에 대응하는 측면부에 대해, 그 경사 각도가 동일해지도록 형성되어 있는 것을 특징으로 하는 표시 장치.

### 청구항 5

청구항 1에 있어서,

상기 제3 बैं크에 있어서의 상기 측면부는, 상기 경사 각도가 35° 이상 40° 이하의 범위 내이며,

상기 제1 बैं크에 있어서의 상기 측면부는, 상기 경사 각도가 25° 이상 30° 이하의 범위 내인 것을 특징으로 하는 표시 장치.

### 청구항 6

청구항 5에 있어서,

상기 제2 बैं크에 있어서의 상기 제1 화소부에 대응하는 측면부, 및 상기 제1 बैं크에 있어서의 상기 측면부는, 상기 경사 각도가 25° 이상 30° 이하의 범위 내인 것을 특징으로 하는 표시 장치.

**청구항 7**

청구항 1에 있어서,

상기 경사 각도는, 상기 बैं크에 있어서의 각 측면부와, 상기 बैं크가 설치되어 있는 하지층의 상면이 이루는 각도인 것을 특징으로 하는 표시 장치.

**청구항 8**

복수의 화소부가 배열되어 이루어지는 표시 장치의 제조 방법으로서,

기판 상에, 제1 전극을 포함하는 기능층을 형성하는 제1 공정과,

상기 기능층 위에, 감광성 레지스트 재료를 적층하는 제2 공정과,

상기 적층된 감광성 레지스트 재료를 마스크 노광해 패터닝함으로써, 복수의 화소부에 대응하는 복수의 개구부를 형성함과 더불어, 인접하는 상기 개구부간을 구획하는 복수의 बैं크를 형성하는 제3 공정과,

상기 복수의 개구부의 각각에 대해, 유기 발광 재료를 포함하는 잉크를 적하해 건조시켜, 유기 발광층을 형성하는 제4 공정과,

상기 유기 발광층의 상부에, 제2 전극을 형성하는 제5 공정을 가지고,

상기 복수의 개구부에는, 상기 배열의 중앙부측에 위치하는 제1 개구부와, 당해 제1 개구부에 대해서, 상기 배열의 단부측에 위치하는 제2 개구부가 포함되어 있고,

상기 복수의 बैं크에는, 상기 제1 개구부에 대해, 상기 배열의 단부측에서 구획하는 제1 बैं크와, 상기 제1 개구부에 대해, 상기 배열의 중앙부측에서 구획하는 제2 बैं크와, 상기 제2 개구부에 대해, 상기 배열의 단부측에서 구획하는 제3 बैं크와, 상기 제2 개구부에 대해, 상기 배열의 중앙부측에서 구획하는 제4 बैं크가 포함되어 있고,

상기 제3 공정에서는, 제3 बैं크에 있어서의 상기 제2 개구부에 대응하는 측면부의 경사 각도와, 상기 제1 बैं크에 있어서의 상기 제1 개구부에 대응하는 측면부의 경사 각도가 상이하도록, 상기 제1 बैं크 및 상기 제3 बैं크의 형성을 행하는 것을 특징으로 하는 표시 장치의 제조 방법.

**청구항 9**

청구항 8에 있어서,

상기 제3 공정에서는, 제3 बैं크에 있어서의 상기 측면부의 경사 각도가, 상기 제1 बैं크에 있어서의 상기 측면부의 경사 각도보다 커지도록, 상기 제1 बैं크 및 상기 제3 बैं크의 형성을 행하는 것을 특징으로 하는 표시 장치의 제조 방법.

**청구항 10**

청구항 9에 있어서,

상기 제3 공정에서는, 상기 제2 बैं크에 있어서의 상기 제1 개구부에 대응하는 측면부의 경사 각도와, 상기 제4 बैं크에 있어서의 상기 제2 개구부에 대응하는 측면부의 경사 각도가 동일해지도록, 상기 제2 बैं크 및 상기 제4 बैं크의 형성을 행하는 것을 특징으로 하는 표시 장치의 제조 방법.

**청구항 11**

청구항 10에 있어서,

상기 제3 공정에서는, 상기 제1 बैं크에 있어서의 상기 측면부의 경사 각도와, 상기 제2 बैं크에 있어서의 상기 제1 개구부에 대응하는 측면부의 경사각도, 및 상기 제4 बैं크에 있어서의 상기 제2 개구부에 대응하는 측면부의 경사 각도가 동일해지도록, 상기 제1 बैं크 및 상기 제2 बैं크 및 상기 제4 बैं크의 형성을 행하는 것을 특징으로 하는 표시 장치의 제조 방법.

**청구항 12**

청구항 11에 있어서,

상기 제4 공정에서는,

상기 제3 공정의 실행에 의해, 상기 제3 बैं크에 있어서의 상기 측면부의 경사 각도가, 상기 제1 बैं크에 있어서의 상기 측면부의 경사 각도보다도 커지도록, 상기 제1 बैं크 및 상기 제3 बैं크를 형성함으로써, 상기 제1 개구부 및 상기 제2 개구부에 적하된 상기 잉크의 핀닝 위치를 맞추고, 그리하여 건조 후의 상기 유기 발광층의 형상을 일치시키는 것을 특징으로 하는 표시 장치의 제조 방법.

**청구항 13**

청구항 8에 있어서,

상기 제3 공정에서는, 상기 감광성 레지스트 재료의 노광에 관해, 상기 제3 बैं크의 상기 측면부에 상당하는 부분으로의 노광량과, 상기 제1 बैं크의 상기 측면부에 상당하는 부분으로의 노광량을 서로 상이하게 함으로써, 상기 경사 각도를 서로 상이하게 하는 것을 특징으로 하는 표시 장치의 제조 방법.

**청구항 14**

청구항 13에 있어서,

상기 제3 공정에서는, 상기 제3 बैं크의 상기 측면부에 상당하는 부분으로의 노광량을, 상기 제1 बैं크의 상기 측면부에 상당하는 부분으로의 노광량보다도 크게 하는 것을 특징으로 하는 표시 장치의 제조 방법.

**청구항 15**

청구항 8에 있어서,

상기 제3 공정에서는, 상기 감광성 레지스트 재료의 노광에 관해, 상기 제3 बैं크의 상기 측면부에 상당하는 부분으로의 광의 투과율과, 상기 제1 बैं크의 상기 측면부에 상당하는 부분으로의 광의 투과율이 서로 상이한 마스크를 이용함으로써, 상기 경사 각도를 서로 상이하게 하는 것을 특징으로 하는 표시 장치의 제조 방법.

**청구항 16**

청구항 15에 있어서,

상기 제3 공정에서는, 상기 제3 बैं크의 상기 측면부에 상당하는 부분으로의 광의 투과율이, 상기 제1 बैं크의 상기 측면부에 상당하는 부분으로의 광의 투과율보다도 큰 마스크를 이용해 노광하는 것을 특징으로 하는 표시 장치의 제조 방법.

**청구항 17**

청구항 8에 있어서,

상기 제3 공정에서는, 상기 제3 बैं크의 상기 측면부에 상당하는 부분과, 상기 제1 बैं크의 상기 측면부에 상당하는 부분에 관해, 상기 감광성 레지스트 재료를 노광해 현상한 후, 상기 제3 बैं크의 상기 측면부에 상당하는 부분 또는 상기 제1 बैं크의 상기 측면부에 상당하는 부분의 한쪽에 대해서, 노광 처리를 추가해 행함으로써, 상기 경사 각도를 서로 상이하게 하는 것을 특징으로 하는 표시 장치의 제조 방법.

**청구항 18**

청구항 17에 있어서,

상기 제3 공정에 있어서, 상기 제3 बैं크의 상기 측면부에 상당하는 부분에 대해서, 상기 노광 처리를 추가해 행하는 것을 특징으로 하는 표시 장치의 제조 방법.

**명세서**

**기술분야**

본 발명은, 표시 장치와 그 제조 방법에 관해, 특히, 유기 발광층을 구비하는 표시 장치와 그 제조 방법에 관한 것이다.

[0001]

## 배경 기술

- [0002] 최근, 유기 재료의 전계 발광 현상을 이용한 표시 장치의 연구·개발이 진행되고 있다. 이 표시 장치에서는, 각 화소부가, 애노드 전극 및 캐소드 전극과, 그 사이에 끼워진 유기 발광층을 가지고 구성되어 있다. 그리고, 표시 장치의 구동에 있어서는, 애노드 전극으로부터 홀 주입하고, 캐소드 전극으로부터 전자 주입하며, 유기 발광층 내에서 홀과 전자가 재결합함으로써 발광한다.
- [0003] 인접하는 화소부의 유기 발광층끼리의 사이는, 절연 재료로 구성된 बैं크에 의해 구획되어 있다. 유기 발광층의 형성은, 예를 들면, बैं크로 구획된 영역 마다, 유기 발광 재료를 포함하는 잉크를 적하하고, 이것을 건조시킴으로써 이루어진다.
- [0004] 그런데, 상기한 바와 같이 형성된 유기 발광층의 막 두께는, 균일하게 하는 것이 곤란하다는 문제가 있다.
- [0005] 여기서, 유기 발광층의 막 두께를 균일하게 하기 위해, 예를 들면, 특허 문헌 1에서 제안되어 있는, बैं크 내면에 볼록형상부를 설치하여, 이에 의해 잉크의 핀닝 위치를 제어하는 기술이 기재되어 있다. 즉, 특허 문헌 1에서 제안되어 있는 기술을 채용함으로써, 하나의 화소부에 있어서의 잉크를 적하한 때의 핀닝 위치를 형성한 볼록형상부에 핀닝할 수 있어, 이에 의해, 어느 정도의 막 두께 균일성을 확보할 수 있다.

## 선행기술문헌

### 특허문헌

- [0006] (특허문헌 0001) 특허 문헌 1 : 일본국 특허 공개 2007-311235호 공보

## 발명의 내용

### 해결하려는 과제

- [0007] 그런데, 표시 장치의 패널의 영역 전체(중앙부, 외주부)에 관해, 상기 특허 문헌 1에 의해 제안된 기술을 채용하여, 패널의 영역에 따라 미세한 볼록형상부를 높은 정밀도로 बैं크 내면에 형성하는 것은 곤란하다고 생각된다. 이 때문에, 표시 장치의 패널의 영역 전체(중앙부, 외주부)에 있어서, 유기 발광층의 막 두께를 균일하게 하는 것은 용이하지 않다.
- [0008] 본 발명은, 상기 과제의 해결을 도모하기 위해 이루어진 것으로서, 패널 전면에서의 유기 발광층의 막 두께의 균일화를 도모하고, 면내에 있어서의 휘도 얼룩이 적은 표시 장치 및 그 제조 방법을 제공하는 것을 목적으로 한다.

### 과제의 해결 수단

- [0009] 그래서, 본 발명의 한 양태에 따른 표시 장치는, 다음의 구성을 채용하는 것을 특징으로 한다.
- [0010] 본 발명의 한 양태에 따른 표시 장치는, 복수의 화소부가 배열되어 이루어지는 장치이다. 본 발명의 한 양태에 따른 표시 장치의 각 화소부는, 제1 전극 및 제2 전극과, 제1 전극과 제2 전극의 사이에 끼워진 유기 발광층을 가지고 구성되어 있고, 제1 전극의 상방에 있어서, 유기 발광층을 화소부마다 구획하는 복수의 बैं크가 설치되어 있다.
- [0011] 또, 본 발명의 한 양태에 따른 표시 장치에서는, 복수의 화소부 중에, 화소배열의 중앙부측에 위치하는 제1 화소부와, 당해 제 1 화소부에 대해서, 화소 배열의 단부측에 위치하는 제2 화소부가 포함되어 있고, 복수의 बैं크에는, 제1 화소부에 있어서의 유기 발광층을 화소 배열의 단부측에서 구획하는 제1 बैं크와, 제1 화소부에 있어서의 유기 발광층을 화소 배열의 중앙부측에서 구획하는 제2 बैं크와, 제2 화소부에 있어서의 유기 발광층을 화소 배열의 단부측에서 구획하는 제3 बैं크와, 제2 화소부에 있어서의 유기 발광층을 화소 배열의 중앙부측에서 구획하는 제4 बैं크가 포함되어 있다.
- [0012] 그리고, 본 발명의 한 양태에 따른 표시 장치에서는, 제3 बैं크에 있어서의 제2 화소부에 대응하는 측면부가, 제1 बैं크에 있어서의 제1 화소부에 대응하는 측면부에 대해, 그 경사 각도가 상이한 것을 특징으로 한다.

**발명의 효과**

- [0013] 본 발명의 한 양태에 따른 표시 장치에서는, 제3 बैं크에 있어서의 제2 화소부에 대응하는 측면부(이하에서는, 간이함을 위해, 「제3 측면부」라고 기재한다.)가, 제1 बैं크에 있어서의 제1 화소부에 대응하는 측면부(이하에서는, 간이함을 위해, 「제1 측면부」라고 기재한다.)에 대해, 그 경사 각도가 상이하므로, 그 제조시에 있어서의 잉크를 적하한 때의 핀닝 위치가, 제3 측면부와 제1 측면부에서 상이하게 된다. 구체적으로는, 측면부의 경사 각도를 크게 하면, 핀닝 높이가 높아지고, 측면부의 경사 각도를 작게 하면, 핀닝 높이가 낮아진다.
- [0014] 그리고, 건조 후에 있어서의 유기 발광층의 막 두께는, बैं크에 있어서의 측면부의 경사 각도의 대소와는 역의 관계를 가진다. 구체적으로는, 제3 측면부와 제1 측면부의 비교에 있어서, 상대적으로 상기 경사 각도가 큰 쪽에 대응하는 유기 발광층의 막 두께가 얇아지려고 하고, 상기 경사 각도가 작은 쪽에 대응하는 유기 발광층의 막 두께가 두꺼워지려고 한다.
- [0015] 따라서, 본 발명의 한 양태에 따른 표시 장치에서는, बैं크의 측면부의 경사 각도를 상이하게 함으로써, 유기 발광층의 막 두께의 균일화가 도모되고, 휘도 얼룩의 저감이 실현된다.

**도면의 간단한 설명**

- [0016] 도 1은 실시형태에 따른 표시 장치(1)의 개략 구성을 나타낸 블럭도이다.
- 도 2는 표시 패널(10)에 있어서의 화소부(100)를 나타낸 모식 단면도이다.
- 도 3은 표시 패널(10)에 있어서의 बैं크(105)를 나타낸 모식 평면도이다.
- 도 4는 표시 패널(10)에 있어서의 화소부(100a~100c)마다의 बैं크(105a~105f)의 구조를 나타낸 모식 단면도이다.
- 도 5의 (a)는, बैं크 측면부의 테이퍼각이 작은 경우의 핀닝 위치를 나타낸 모식 단면도이고, (b)는, बैं크 측면부의 테이퍼각이 큰 경우의 핀닝 위치를 나타낸 모식 단면도이며, (c)는, बैं크 측면부의 테이퍼각이 작은 경우에 있어서의 건조 후의 유기 발광층 상태를 나타낸 모식 단면도이고, (d)는, बैं크 측면부의 테이퍼각이 큰 경우에 있어서의 건조 후의 유기 발광층 상태를 나타낸 모식 단면도이다.
- 도 6은 बैं크의 경사 각도(테이퍼각)( $\theta$ )와, 핀닝 높이(H) 및 유기 발광층의 막 두께(T)의 관계를 정리하여 나타낸 도면이다.
- 도 7은 샘플 1~3에 있어서의 유기 발광층의 막 두께 분포를 나타낸 도면이다.
- 도 8은 샘플 4, 5에 있어서의 유기 발광층의 막 두께 분포를 나타낸 도면이다.
- 도 9의 (a)~(c)는, 표시 패널(10)의 제조 방법에 있어서의 주요부 공정을 순서대로 나타낸 모식 단면도이다.
- 도 10의 (a)~(c)는, 표시 패널(10)의 제조 방법에 있어서의 주요부 공정을 순서대로 나타낸 모식 단면도이다.
- 도 11은 변형예 1에 따른 제조 방법에 있어서의 주요부 공정을 나타낸 모식 단면도이다.
- 도 12의 (a)~(b)는, 변형예 2에 따른 제조 방법에 있어서의 주요부 공정을 순서대로 나타낸 모식 단면도이다.
- 도 13의 (a)~(b)는, 변형예 2에 따른 제조 방법에 있어서의 주요부 공정을 순서대로 나타낸 모식 단면도이다.
- 도 14의 (a)는, 노광·현상 처리와 बैं크의 테이퍼각의 관계를 나타내는 도면이고, (b)는, 형성된 बैं크의 형상을 나타낸 AFM이다.
- 도 15는 표시장치(1)를 포함하는 세트 외관의 일례를 나타낸 외관 사시도이다.
- 도 16은 변형예 3에 따른 표시 패널(30)이 구비하는 बैं크(305)의 구조를 나타낸 모식 평면도이다.
- 도 17의 (a)는, 종래 기술에 따른 표시 패널에서의 유기 발광층을 나타낸 모식 단면도이며, (b)는, 표시 패널의 영역마다에서의 유기 발광층의 막 두께 균일성 분포를 나타낸 도면이다.
- 도 18의 유기 발광층의 형성시에 있어서의 건조 공정에서의 증기 농도 분포를 나타낸 모식 단면도이다.
- 도 19는 건조 공정에서의 막 형성 치우침의 메커니즘을 설명하기 위한 모식 단면도이다.

**발명을 실시하기 위한 구체적인 내용**

- [0017] [본 발명의 한 양태의 개요]
- [0018] 본 발명의 한 양태에 따른 표시 장치는, 복수의 화소부가 배열되어 이루어지는 장치이다. 본 발명의 한 양태에 따른 표시 장치의 각 화소부는, 제1 전극 및 제2 전극과, 제1 전극과 제2 전극의 사이에 끼워진 유기 발광층을 가지고 구성되어 있고, 제1 전극의 상방에 있어서, 유기 발광층을 화소부마다 구획하는 복수의 बैं크가 설치되어 있다.
- [0019] 또, 본 발명의 한 양태에 따른 표시 장치에서는, 복수의 화소부 중에, 화소배열의 중앙부측에 위치하는 제1 화소부와, 당해 제 1 화소부에 대해서, 화소 배열의 단부측에 위치하는 제2 화소부가 포함되어 있고, 복수의 बैं크에는, 제1 화소부에 있어서의 유기 발광층을 화소 배열의 단부측에서 구획하는 제1 बैं크와, 제1 화소부에 있어서의 유기 발광층을 화소 배열의 중앙부측에서 구획하는 제2 बैं크와, 제2 화소부에 있어서의 유기 발광층을 화소 배열의 단부측에서 구획하는 제3 बैं크와, 제2 화소부에 있어서의 유기 발광층을 화소 배열의 중앙부측에서 구획하는 제4 बैं크가 포함되어 있다.
- [0020] 그리고, 본 발명의 한 양태에 따른 표시 장치에서는, 제3 측면부가, 제1 측면부에 대해, 그 경사 각도가 상이한 것을 특징으로 한다.
- [0021] 본 발명의 한 양태에 따른 표시 장치에서는, 제3 측면부가, 제1 측면부에 대해 그 경사 각도가 상이하므로, 그 제조시에 있어서의 잉크를 적하한 때의 핀닝 위치가, 제3 측면부와 제1 측면부에서 상이하게 된다. 구체적으로는, 측면부의 경사 각도를 크게 하면, 핀닝 높이가 높아져, 측면부의 경사 각도를 작게 하면, 핀닝 높이가 낮아진다.
- [0022] 그리고, 건조 후에 있어서의 유기 발광층의 막 두께는, बैं크에 있어서의 측면부의 경사 각도의 대소와는 역의 관계를 가진다. 구체적으로는, 제3 측면부와 제1 측면부의 비교에 있어서, 상대적으로 상기 경사 각도가 큰 쪽에 대응하는 유기 발광층의 막 두께가 얇아지려고 하고, 상기 경사 각도가 작은 쪽에 대응하는 유기 발광층의 막 두께가 두꺼워지려고 한다.
- [0023] 따라서, 본 발명의 한 양태에 따른 표시 장치에서는, बैं크의 측면부의 경사 각도를 상이하게 함으로써, 유기 발광층의 막 두께의 균일화가 도모되고, 휘도 얼룩의 저감이 실현된다.
- [0024] 또, 본 발명의 한 양태에 따른 표시 장치에서는, 상기 구성에 있어서, 구체적으로, 제3 측면부가, 제1 측면부에 대해 그 경사 각도가 큰 구성을 채용할 수 있다.
- [0025] 이러한 구성을 채용하는 본 발명의 한 양태에 따른 표시 장치에서는, 도 17(a)에 나타낸 바와 같은 패널 외주부에 있어서의 बैं크의 외주측 측면부에 대응하는 부분에서의 유기 발광층의 막 두께가 두꺼워지는 현상을 완화할 수 있다. 따라서, 본 발명의 한 양태에 따른 표시 장치에서는, 패널의 전면에 있어서, 복수의 화소부에 있어서의 유기 발광층의 막 두께를 균일화하는 것이 가능하여, 휘도 얼룩의 저감을 실현하는 것이 가능하다.
- [0026] 또, 본 발명의 한 양태에 따른 표시 장치에서는, 상기 구성에 있어서, 제2 बैं크에 있어서의 제1 화소부에 대응하는 측면부(이하에서는, 간이함을 위해, 「제2측면부」라고 기재한다.)가, 제4 बैं크에 있어서의 제2 화소부에 대응하는 측면부(이하에서는, 간이함을 위해, 「제4 측면부」라고 기재한다.)에 대해, 그 경사 각도가 동일해지도록 형성되어 있는 구성을 채용할 수 있다.
- [0027] 도 17(a)에 나타낸 바와 같이, 패널 외주부에 위치하는 화소부에 있어서도, 유기 발광층에 있어서의 패널 중앙부쪽의 막 두께(유기 발광층(906c)에 있어서의 X축 방향 좌단 부분의 막 두께)는, 패널 중앙부에 있어서의 화소부의 대응하는 막 두께와 큰 차이는 없다. 이 때문에, 제2 측면부와 제4 측면부의, 쌍방의 경사 각도를 동일하게 함으로써, 대응하는 부분에서의 유기 발광층의 막 두께를 균일하게 유지하는 것이 가능해진다.
- [0028] 또한, 상기에 있어서의 「동일하게」란, 수치면에서 완전하게 동일하게 한다는 것을 의미하는 것이 아니라, 표시 장치의 제조에 있어서의 치수 오차 등을 고려한 것이다. 구체적으로는, 패널의 중앙부와 외주부에 있어서, 각각에 속하는 화소부의 발광 효율의 차이(휘도 얼룩)가 실용상 허용할 수 있는 범위에서, 경사 각도를 동일하게 하는 것을 의미한다.
- [0029] 또, 본 발명의 한 양태에 따른 표시 장치에서는, 상기 구성에 있어서, 제1 측면부가, 제2 측면부 및 제4 측면부에 대해, 그 경사 각도가 동일해지도록 형성되어 있는 구성을 채용할 수 있다.

- [0030] 이러한 구성을 채용하는 경우에는, 제1 화소부에 있어서의 유기 발광층의 막 두께를 균일화할 수 있음과 더불어, 당해 제1 화소부에서의 유기 발광층의 막 두께에 대해, 제2 화소부의 유기 발광층에 있어서의 제4 측면부의 근방 부분 막 두께에 대해서도 균일화할 수 있다.
- [0031] 또, 본 발명의 한 양태에 따른 표시 장치에서는, 상기 구성에 있어서, 제3 측면부의 경사 각도를 35 [°] 이상 40 [°] 이하의 범위 내가 되도록 하고, 제1 측면부의 경사 각도를 25 [°] 이상 30 [°] 이하의 범위 내가 되도록 하는 것이 일례로서 할 수 있다. 이러한 범위의 경사 각도로, 제3 측면부 및 제1 측면부를 형성하면, 제2 화소부와 제1 화소부에 있어서, 각 유기 발광층의 막 두께를 확실히 균일화할 수 있다.
- [0032] 또, 본 발명의 한 양태에 따른 표시 장치에서는, 상기 구성에 있어서, 제2 측면부 및 제1 측면부의 경사 각도를 25 [°] 이상 30 [°] 이하의 범위 내가 되도록 하는 것이 일례로서 할 수 있다. 이러한 범위의 경사 각도로, 제2 측면부 및 제1 측면부를 형성하면, 제1 화소부에 있어서의 유기 발광층의 막 두께를 전체적으로 균일화할 수 있다.
- [0033] 또한, 상기에 있어서, 「경사 각도」란, 뱅크에 있어서의 각 측면부와, 뱅크가 설치되어 있는 하지층(下地層)(제1 전극 혹은 홀 주입층이나 홀 수송층, 또한 홀 주입 수송층이 이에 해당한다.)의 상면이 이루는 각도이다.
- [0034] 본 발명의 한 양태에 따른 표시 장치의 제조 방법은, 복수의 화소부가 배열되어 이루어지는 표시 장치를 제조하는 방법으로서, 다음의 공정을 구비한다.
- [0035] (제1 공정) 기관 상에, 제1 전극을 포함하는 기능층을 형성한다.
- [0036] (제2 공정) 기능층 위에, 감광성 레지스트 재료를 적층한다.
- [0037] (제3 공정) 제2 공정의 실행으로 적층된 감광성 레지스트 재료를 마스크 노광해 패터닝함으로써, 복수의 화소부에 대응하는 복수의 개구부를 형성함과 더불어, 인접하는 개구부간을 구획하는 복수의 뱅크를 형성한다.
- [0038] (제4 공정) 복수의 개구부의 각각에 대해, 유기 발광 재료를 적하하여 건조시켜서, 유기 발광층을 형성한다.
- [0039] (제5 공정) 유기 발광층의 상방에, 제2 전극을 형성한다.
- [0040] 그리고, 본 발명의 한 양태에 따른 표시 장치의 제조 방법에서는, 복수의 개구부에는, 화소 배열의 중앙부측에 상당하는 위치의 제1 개구부와, 당해 제1 개구부에 대해, 화소 배열의 단부측에 상당하는 위치의 제2 개구부가 포함되어 있고, 복수의 뱅크에는, 제1 개구부에 대해, 화소 배열의 단부측에서 구획하는 제1 뱅크와, 제1 개구부에 대해, 화소 배열의 중앙부측에서 구획하는 제2 뱅크와, 제2 개구부에 대해, 화소 배열의 단부측에서 구획하는 제3 뱅크와, 상기 제2 개구부에 대해, 화소 배열의 중앙부측에서 구획하는 제4 뱅크가 포함되어 있다.
- [0041] 그리고, 상기 제3 공정에 있어서, 제3 뱅크에 있어서의 제2 개구부에 대응하는 측면부(이하에서는, 간이함을 위해, 「제3 측면부」라고 기재한다.)의 경사각도와, 제1 뱅크에 있어서의 제1 개구부에 대응하는 측면부(이하에서는, 간이함을 위해 「제1 측면부」라고 기재한다.)의 경사 각도가 상이해지도록, 제1 뱅크 및 제3 뱅크의 형성을 행하는 것을 특징으로 한다.
- [0042] 이러한 제조 방법을 채용하면, 제3 측면부가, 제1 측면부에 대해 그 경사 각도가 상이한 구성의 표시 장치를 제조할 수 있다. 이러한 방법을 이용해 제조된 표시 장치에 있어서, 상기한 바와 같이, 그 제조시에 있어서의 잉크를 적하한 때의 핀닝 위치가, 제3 측면부와 제1 측면부에서 상이하게 되고, 유기 발광층의 막 두께의 균일화가 도모되어, 휘도 얼룩의 저감이 실현된다.
- [0043] 따라서, 본 발명의 한 양태에 따른 표시 장치의 제조 방법에서는, 패널 전면에서의 유기 발광층의 막 두께의 균일화를 도모하고, 면내에 있어서의 휘도 얼룩이 적은 표시 장치를 제조할 수 있다.
- [0044] 또, 본 발명의 한 양태에 따른 표시 장치의 제조 방법에서는, 상기 구성에 있어서, 제3 공정을 실행할 때에, 제3 측면부의 경사 각도를, 제1 측면부의 경사 각도보다도 커지도록, 제1 뱅크 및 제3 뱅크의 형성을 행하는 구성을 채용할 수 있다.
- [0045] 이러한 구성을 채용하는 본 발명의 한 양태에 따른 표시 장치의 제조 방법에서는, 도 17의 (a)에 나타난 바와 같은 패널 외주부에 있어서의 뱅크의 외주측 측면부에 대응하는 부분에서의 유기 발광층의 막 두께가 두꺼워지는 현상을 완화할 수 있고, 패널의 전면에 있어서, 복수의 화소부에 있어서의 유기 발광층의 막 두께를 균일화하는 것이 가능하여, 휘도 얼룩이 적은 표시 장치를 제조하는 것이 가능하다.
- [0046] 또, 본 발명의 한 양태에 따른 표시 장치의 제조 방법에서는, 상기 구성에 있어서, 제3 공정을 실행할 때에,

제2뱅크에 있어서의 제1개구부에 대응하는 측면부(이하에서는, 간이함을 위해, 「제2측면부」라고 기재한다.)의 경사 각도와, 제4뱅크에 있어서의 제2개구부에 대응하는 측면부(이하에서는, 간이함을 위해, 「제4측면부」라고 기재한다.)의 경사 각도가 동일해지도록, 제2뱅크 및 제4뱅크의 형성을 행하는 구성을 채용할 수 있다.

- [0047] 이러한 구성을 채용하면, 제2측면부와 제4측면부의 쌍방에 대응하는 부분에서의 화소부에 있어서의 유기 발광층의 막 두께를 균일하게 유지하는 것이 가능해진다.
- [0048] 또한, 「동일하게」의 해석에 대해서는, 상기와 동일하다.
- [0049] 또, 본 발명의 한 양태에 따른 표시 장치의 제조 방법에서는, 상기 구성에 있어서, 제3공정을 실행할 때에, 제1측면부의 경사 각도와, 제2측면부의 경사각도, 및 제4측면부의 경사 각도가 동일해지도록, 제1뱅크 및 제2뱅크 및 제4뱅크의 형성을 행하는 구성을 채용할 수 있다.
- [0050] 이러한 구성을 채용하는 경우에는, 제1화소부에 있어서의 유기 발광층의 막 두께가 균일화되고, 당해 제1화소부에서의 유기 발광층의 막 두께에 대해, 제2화소부의 유기 발광층에 있어서의 제4측면부의 근방 부분 막 두께에 대해서도 균일화할 수 있다.
- [0051] 또, 본 발명의 한 양태에 따른 표시 장치의 제조 방법에서는, 상기 구성에 있어서, 제4공정을 실행할 때에, 제3공정의 실행에 의해, 제3측면부의 경사각도가 제1측면부의 경사 각도보다도 커지도록, 제1뱅크 및 제3뱅크를 형성함으로써, 제1개구부 및 제2개구부에 적화된 유기 발광 재료를 포함하는 잉크의 핀닝 위치를 맞추고, 그리하여 건조 후의 상기 유기 발광층의 형상을 일치시킬 수 있다. 따라서, 본 발명의 한 양태에 따른 제조방법을 이용함으로써, 화소간에서의 유기 발광층의 형상의 편차를 억제하는 것이 가능하고, 휘도 얼룩이 적은 표시 장치를 제조할 수 있다.
- [0052] 또, 본 발명의 한 양태에 따른 표시 장치의 제조 방법에서는, 상기 구성에 있어서, 제3공정을 실행할 때에, 제3측면부에 상당하는 부분과, 제1측면부에 상당하는 부분에 관해, 감광성 레지스트 재료를 노광하는 노광량을 서로 상이하게 함으로써, 경사 각도를 서로 상이하게 하는 구성을 일례로서 채용할 수 있다. 이에 의해, 서로 경사 각도가 상이한 제1측면부와 제3측면부를 가지는 제1뱅크 및 제3뱅크를 형성할 수 있다.
- [0053] 또, 본 발명의 한 양태에 따른 표시 장치의 제조 방법에서는, 상기 구성에 있어서, 제3공정을 실행할 때에, 제3측면부에 상당하는 부분으로의 노광량을 제1측면부에 상당하는 부분으로의 노광량보다도 크게 하는 구성을 채용할 수 있다. 이에 의해, 제3측면부의 경사 각도가 제1측면부의 경사 각도에 대해 큰 관계인, 제3뱅크와 제1뱅크를 형성할 수 있다.
- [0054] 또, 본 발명의 한 양태에 따른 표시 장치의 제조 방법에서는, 상기 구성에 있어서, 제3공정을 실행할 때에, 제3측면부에 상당하는 부분과, 제1측면부에 상당하는 부분에 관해, 광의 투과율이 상이한 마스크를 이용해 노광함으로써, 상기 경사 각도를 서로 상이하게 하는 구성을 채용할 수 있다. 이에 의해, 제3측면부의 경사 각도가 제1측면부의 경사 각도와 상이한 관계인, 제3뱅크와 제1뱅크를 형성할 수 있다.
- [0055] 또, 본 발명의 한 양태에 따른 표시 장치의 제조 방법에서는, 상기 구성에 있어서, 제3공정을 실행할 때에, 제3측면부에 상당하는 부분으로의 광의 투과율이 제1측면부에 상당하는 부분으로의 광의 투과율보다도 큰 마스크를 이용해 노광하는 구성을 채용할 수 있다. 이에 의해, 제3측면부의 경사 각도가 제1측면부의 경사 각도에 대해서 큰 관계인, 제3뱅크와 제1뱅크를 형성할 수 있다.
- [0056] 또, 본 발명의 한 양태에 따른 표시 장치의 제조 방법에서는, 제3공정을 실행할 때에, 제3측면부에 상당하는 부분과, 제1측면부에 상당하는 부분에 관해, 감광성 레지스트 재료를 노광해 현상한 후, 한쪽의 상당 부분에 대해, 노광 처리를 추가하여 실시함으로써, 경사 각도를 서로 상이하게 하는 구성을 채용할 수 있다. 이에 의해, 제3측면부의 경사 각도가 제1측면부의 경사 각도와 상이한 관계인, 제3뱅크와 제1뱅크를 형성할 수 있다.
- [0057] 또, 본 발명의 한 양태에 따른 표시 장치의 제조 방법에서는, 상기 구성에 있어서, 제3공정을 실행할 때에, 상기 추가하여 행하는 노광 처리의 대상이, 제3측면부에 상당하는 부분인 구성을 채용할 수 있다. 이에 의해, 제3측면부의 경사 각도를 제1측면부의 경사 각도에 대해 크게 할 수 있다.
- [0058] [실시형태]
- [0059] 이하에서는, 본 발명을 실시하기 위한 형태의 일례에 대해, 도면을 참조하면서 설명한다.

- [0060] 또한, 이하의 설명에서 이용하는 형태는, 본 발명의 구성 및 작용·효과를 이해하기 쉽게 설명하기 위해서 이용하는 예로서, 본 발명은, 그 본질적인 특징부분 이외에 하등 이하의 형태에 한정을 받는 것은 아니다.
- [0061] (본 발명에 따른 실시형태를 얻게 된 경우)
- [0062] 본 발명자는, (배경 기술)에 있어서 기재한 유기 발광 표시 장치에 관해, 예의 연구의 결과, 다음과 같은 지견을 얻었다.
- [0063] 통상, 도 17(a)에 나타낸 바와 같이, 유기 발광층(906a, 906c)은, 기관(901) 상에 세워져 설치된 बैं크(905)간에 형성된다.
- [0064] 이 경우, 도 17(b)에 나타낸 바와 같이, 패널 외주부의 화소부에 있어서의 유기 발광층(906c)은, 패널 중앙부의 화소부에 있어서의 유기 발광층(906a)에 비해, 막 두께의 균일성이 저하하는 경향에 있고(도 17(b)의 이점쇄선 D<sub>1</sub>, D<sub>2</sub>로 나타낸 부분), 구체적으로는, 패널 외주부에 위치하는 화소부에서는, 유기 발광층의 표면이 패널 외주부로 갈수록 높아지고 있는 것을 본 발명자는 확인했다. 또한, 도 17(b)에 있어서, 횡축은, 외주단으로부터의 거리를 나타내고, 세로축은, 막 두께 엇갈림의 정도를 나타낸다.
- [0065] 상기 현상에 관해, 본 발명자는 검토를 거듭한 끝에, 유기 발광층에 있어서의 막 두께의 균일성의 저하는, 이하에 설명한 바와 같이, 잉크 건조시에 있어서의 증기 농도 분포의 불균일함에 기인하는 것이라고 추정했다. 구체적으로는, 도 18에 나타낸 바와 같이, 패널 외주부에 위치하는 화소부(900b, 900c)의 근방의 증기 농도는, 패널 중앙부에 위치하는 화소부(900a)의 근방의 증기 농도에 비해 낮은 것으로 되어 있다. 그리고, 이 증기 농도 분포의 치우침에 기인해, 패널 외주부의 화소부(900b, 900c)에 있어서의 적화된 잉크로부터의 용제의 증발 속도가 불균일한 것이 된다(도 18의 이점쇄선으로 둘러싼 부분을 참조).
- [0066] 한편, 패널 중앙부의 화소부(900a)에 있어서의 적화된 잉크로부터의 증발속도는, 대략 균일하게 된다.
- [0067] 여기서, 도 19의 (a)에 나타낸 바와 같이, 잉크(9060c)의 적하 직후에 있어서, 잉크(9060c)의 표면 프로파일(L<sub>0</sub>)은, 화소 중앙 부분이 볼록한 형상으로 되어 있다. 이것을 건조시키는 경우에는, 상기와 같이 패널 외주부 만큼 증발 속도가 빠르기 때문에, 외주부측 만큼 낮은 표면 프로파일(L<sub>1</sub>)으로 변화한다고 형식적으로는 생각된다.
- [0068] 그러나, 도 19의 (b)에 나타낸 바와 같이, 건조 도중의 잉크(9061c)의 내부에서는, 실선 화살표로 나타낸 바와 같은 용제의 이동이 발생한다. 이것은, 증발한 만큼을 보충하도록 용제가 이동하는(표면 자유 에너지를 최소화하도록 이동한다) 것이며, 용제의 이동을 수반해 용질(유기 발광 재료)도 이동한다. 이 때문에, 도 19의 (c)에 나타낸 바와 같이, 패널 외주부의 화소부에 있어서, 표면 프로파일(L<sub>2</sub>)이 외측 만큼 볼록해진 유기 발광층(906c)이 형성되게 된다.
- [0069] 이상과 같이 하여, 본 발명자는, 유기 발광 표시 장치에 관해, 패널의 외주부측과 중앙부측에 있어서, 잉크 건조시의 증기 농도 분포의 불균일함에 기인해, 유기 발광층의 막 두께의 균일성이 저하한다고 하는 추론을 얻었다.
- [0070] 그리고, 본 발명자는, 패널면 내에 있어서, बैं크 측면부의 경사 각도를 상이하게 함으로써, 잉크의 बैं크 측면부에 있어서의 핀닝 위치를 상이하게 하여, 이 결과, 유기 발광층의 막 두께의 균일화를 도모하는 기술적 특징을 발견했다.
- [0071] 1. 표시 장치(1)의 개략 구성
- [0072] 본 실시형태에 따른 표시 장치(1)의 전체 구성에 대해, 도 1을 이용해 설명한다.
- [0073] 도 1에 나타낸 바와 같이, 표시 장치(1)는, 표시 패널부(10)와, 이에 접속된 구동 제어부(20)를 가지고 구성되어 있다. 표시 패널부(10)는, 유기 재료의 전계 발광 현상을 이용한 유기 EL 패널이며, 복수의 유기 EL 소자가 배열돼 구성되어 있다.
- [0074] 또, 구동 제어부(20)는, 4개의 구동 회로(21~24)와 제어 회로(25)로 구성되어 있다.
- [0075] 또한, 실제의 표시 장치(1)에서는, 표시 패널부(10)에 대한 구동 제어부(20)의 배치에 대해서는, 이에 한정되지 않는다.
- [0076] 2. 표시 패널(10)의 구성

- [0077] 표시 패널(10)의 구성에 대해, 도 2를 이용해 설명한다. 또한, 본 실시형태에 따른 표시 패널(10)은, 일례로서 탑 이미션형의 유기 EL 패널을 채용하여, 적(R), 록(G), 청(B) 중 어느 하나의 발광색을 가지는 유기 발광층을 구비하는 복수의 화소부(100)가 매트릭스형상으로 배치돼 구성되어 있지만, 도 2에서는, 하나의 화소부(100)를 추출하여 나타내고 있다.
- [0078] 도 2에 나타낸 바와 같이, 표시 패널(10)은, TFT 기관(이하에서는, 간단히 「기관」이라고 기재한다.)(101) 상에는, 애노드 전극(102)이 형성되어 있으며, 애노드 전극(102) 상에, 전극 피복층(103) 및 홀 주입 수송층(104)이 순서대로 적층 형성되어 있다. 또한, 애노드 전극(102) 및 전극 피복층(103)은, 화소부(100)마다 분리된 상태로 형성되어 있다.
- [0079] 전극 피복층(103) 상에는, 홀 주입 수송층(104)이 피복 형성되어 있으며, 또한 그 위에는, 절연 재료로 이루어지고, 화소부(100)마다를 구획하는 बैं크(105)가 세워져 설치되어 있다. 각 화소부(100)에 있어서의 बैं크(105)로 구획된 영역에는, 유기 발광층(106)이 형성되고, 그 위에는, 전자 주입층(107), 캐소드 전극(108), 및 시일 링층(109)이 순서대로 적층 형성되어 있다.
- [0080] a) 기관(101)
- [0081] 기관(101)은, 예를 들면, 무알칼리 유리, 소다 유리, 무형광 유리, 인산계 유리, 붕산계 유리, 석영, 아크릴계 수지, 스틸렌계 수지, 폴리카보네이트계 수지, 에폭시계 수지, 폴리에틸렌, 폴리에스테르, 실리콘계 수지, 또는 알루미늄 등의 절연성 재료를 베이스로 하여 형성되어 있다.
- [0082] b) 애노드 전극(102)
- [0083] 애노드 전극(102)은, 도전성 재료로 이루어지는 단층, 혹은 복수의 층이 적층 되어 이루어지는 적층체로 구성되어 있으며, 예를 들면, Ag(은), APC(은, 팔라듐, 구리의 합금), ARA(은, 루비듐, 금의 합금), MoCr(몰리브덴과 크롬의 합금), NiCr(니켈과 크롬의 합금)등을 이용해 형성되어 있다. 또한, 본 실시형태와 같이, 탑 이미션형의 경우에는, 고반사성의 재료로 형성되어 있는 것이 바람직하다.
- [0084] c) 전극 피복층(103)
- [0085] 전극 피복층(103)은, 예를 들면, ITO(산화인듐주석)를 이용하여 형성되어 있으며, 애노드 전극(102)의 Z축 방향 상부의 표면을 피복한다.
- [0086] d) 홀 주입 수송층(104)
- [0087] 홀 주입 수송층(104)은, 예를 들면, 은(Ag), 몰리브덴(Mo), 크롬(Cr), 바나듐(V), 텅스텐(W), 니켈(Ni), 이리듐(Ir) 등의 산화물로 이루어지는 층이다. 이러한 산화금속으로 이루어지는 홀 주입 수송층(104)은, 홀을 안정적으로, 또는 홀의 생성을 보조하여, 유기 발광층(106)에 대해 홀을 주입 및 수송하는 기능을 가지며, 큰 일함수를 가진다.
- [0088] 여기에서, 홀 주입 수송층(104)을 천이 금속의 산화물로 구성하는 경우에는, 복수의 산화수를 취하므로 이에 의해 복수의 준위를 취할 수 있으며, 그 결과, 홀 주입이 용이해져 구동 전압을 저감할 수 있다.
- [0089] 또한, 홀 주입 수송층(104)에 대해서는, 상기와 같은 금속 산화물로 형성하는 것 외에, PEDOT(폴리티오펜과 폴리스틸렌술폰산의 혼합물) 등을 이용해 형성할 수도 있다.
- [0090] e) बैं크(105)
- [0091] बैं크(105)는, 수지 등의 유기 재료로 형성되어 있으며 절연성을 가진다. बैं크(105)의 형성에 이용하는 유기 재료의 예로서는, 아크릴계 수지, 폴리이미드계 수지, 노볼락형 페놀 수지 등을 들 수 있다. 그리고, बैं크(105)는, 유기용제 내성을 갖는 것이 바람직하다.
- [0092] 또한, बैं크(105)의 형성에 있어서는, 에칭 처리 및 베이킹 처리 등이 실시되므로, 그들 처리에 대해서 과도하게 변형, 변질 등을 하지 않도록 내성이 높은 재료로 형성되는 것이 바람직하다. 또, 발수성을 갖게 하기 위해, 측면부를 불소 처리할 수도 있다.
- [0093] 또한, बैं크(105)의 형성에 이용하는 절연 재료에 대해서는, 상기의 각 재료를 비롯하여, 특히 저항율이  $10^5$  [ $\Omega \cdot \text{cm}$ ] 이상이며, 발수성을 가지는 재료를 이용할 수 있다. 이것은, 저항율이  $10^5$  [ $\Omega \cdot \text{cm}$ ] 이하인 재료를 이용한 경우에는, 애노드 전극(102)과 캐소드 전극(108)의 사이에서의 리크 전류, 혹은 인접 화소부(100)간에서의

리크 전류의 발생의 원인이 되어, 소비 전력의 증가 등의 여러 가지 문제가 발생하게 되기 때문이다.

[0094] 또, बैं크(105)를 친수성의 재료를 이용하여 형성한 경우에는, बैं크(105)의 측면부와 홀 주입 수송층(104)의 표면의 친화성/발수성의 차이가 작아져, 유기 발광층(106)을 형성하기 위해 유기물질을 포함하는 잉크를 बैं크(105)의 개구부에 선택적으로 유지시키는 것이 곤란해져 버리기 때문이다.

[0095] 또한, बैं크(105)의 구조에 대해서는, 도 2에 나타난 바와 같은 1층 구조뿐만 아니라, 2층 이상의 다층 구조를 채용할 수도 있다. 이 경우에는, 층마다 상기 재료를 조합할 수도 있고, 층마다 무기 재료와 유기 재료를 이용할 수도 있다.

[0096] f) 유기 발광층(106)

[0097] 유기 발광층(106)은, 애노드 전극(102)으로부터 주입된 홀과, 캐소드 전극(108)으로부터 주입된 전자가 재결합됨으로써 여기 상태가 생성되어 발광하는 기능을 가진다. 유기 발광층(106)의 형성에 이용하는 재료는, 습식 인쇄법을 이용하여 제막 할 수 있는 발광성의 유기 재료를 이용하는 것이 필요하다.

[0098] 구체적으로는, 예를 들면, 특허 공개 공보(일본국 특허 공개 평 5-163488호 공보)에 기재된 옥시노이드 화합물, 페릴렌 화합물, 쿠마린 화합물, 아자쿠마린 화합물, 옥사졸 화합물, 옥사디아졸 화합물, 페리논 화합물, 피롤로피롤 화합물, 나프탈렌 화합물, 안트라센 화합물, 플루오렌 화합물, 플루오란텐 화합물, 테트라센 화합물, 피렌 화합물, 코로넨 화합물, 퀴놀론 화합물 및 아자퀴놀론 화합물, 피라졸린 유도체 및 피라졸론 유도체, 로다민 화합물, 크리센 화합물, 페난트렌 화합물, 시클로펜타디엔 화합물, 스틸벤 화합물, 디페닐퀴논 화합물, 스티릴 화합물, 부타디엔 화합물, 디시아노메틸렌피란 화합물, 디시아노틸렌티오피란 화합물, 플루오레세인 화합물, 피릴륨 화합물, 티아피릴륨 화합물, 셀레나피릴륨 화합물, 텔루로피릴륨 화합물, 방향족 알다디엔 화합물, 올리고페닐렌 화합물, 티오크산텐 화합물, 안트라센 화합물, 시아닌 화합물, 아크리딘 화합물, 8-히드록시퀴놀린 화합물의 금속 착체, 2-비피리딘 화합물의 금속 착체, 시프염과 III족 금속의 착체, 옥신 금속 착체, 희토류 착체 등의 형광 물질로 형성되는 것이 바람직하다.

[0099] g) 전자 주입층(107)

[0100] 전자 주입층(107)은, 캐소드 전극(108)으로부터 주입된 전자를 유기 발광층 (106)에 수송하는 기능을 가지며, 예를 들면, 바륨, 프탈로시아닌, 불화리튬, 혹은 이들의 조합으로 형성되는 것이 바람직하다.

[0101] h) 캐소드 전극(108)

[0102] 캐소드 전극(108)은, 예를 들면, ITO, IZO(산화인듐아연) 등으로 형성된다. 탑 이미션형의 표시 패널(10)의 경우에 있어서는, 광투과성의 재료로 형성되는 것이 바람직하다. 광투과성에 대해서는, 투과율이 80 [%] 이상으로 하는 것이 바람직하다.

[0103] 캐소드 전극(108)의 형성에 이용하는 재료로서는, 상기 외에, 예를 들면, 알칼리 금속, 알칼리 토류 금속, 또는 그들의 할로겐화물을 포함하는 층과 은을 포함하는 층을 이 순서대로 적층한 구조를 이용할 수도 있다. 상기에 있어서, 은을 포함하는 층은, 은 단독으로 형성되고 있어도 되고, 은 합금으로 형성되어 있어도 된다. 또, 광 취출 효율의 향상을 도모하기 위해서는, 당해 은을 포함하는 층의 상으로부터 투명도가 높은 굴절률 조정층을 설치할 수도 있다.

[0104] i) 시일링층(109)

[0105] 시일링층(109)은, 유기 발광층(106)등이 수분에 노출되거나, 공기에 노출되거나 하는 것을 억제하는 기능을 가지며, 예를 들면, SiN(질화실리콘), SiON(산화질화실리콘) 등의 재료를 이용하여 형성된다. 탑 이미션형의 표시 패널(10)의 경우에 있어서는, 광 투과성의 재료로 형성되는 것이 바람직하다.

[0106] 3. बैं크(105)의 구성

[0107] 도 3에 나타난 바와 같이, 본 실시형태에 따른 표시 패널(10)에서는, 일례로서 라인형상의 बैं크(105)를 채용하고 있다. 구체적으로는, बैं크(105)는, 각각이 Y축 방향으로 연신 형성되고, X축 방향에서 인접하는 화소부(100)간을 구획하고 있다. 그리고, 화소부(100)는, बैं크(105)에 의해 구획된 영역마다, 발광색이 상이하도록 형성되어 있다.

[0108] 4. 영역마다의 बैं크(105)의 구성

[0109] 영역마다의 बैं크(105)의 구성에 대해, 도 4를 이용하여 설명한다. 또한, 도 4는, 도 1에 있어서의 표시 패널

(10)을 A-A' 단면에서 절단하여, 모식화한 단면도이다.

[0110] 도 4에 나타난 바와 같이, 표시 패널(10)으로부터, 중앙부에 위치하는 화소부(100a)와, 외주부에 위치하는 화소부(배열된 복수의 화소부 중, 배열 단부에 위치하는 화소부)(100b, 100c)를 추출하고, 각 화소부(100a, 100b, 100c)의 각각의 양옆에 बैं크(105a~105f)가 배치되어 있는 것으로 한다.

[0111] 화소부 100a에 대응하는 बैं크 105a, 105b에서는, 그 측면부 105aa, 105ba와 하지층인 홀 주입 수송층(104)의 표면(104a)이, 각각 각도  $\theta_a$ ,  $\theta_b$ 를 이룬다.

[0112] 한편, 화소부 100b, 100c의 각각에 대응하는 बैं크 105c~105f에서는, 각 측면부 105ca~105fa와 홀 주입 수송층(104)의 표면(104a)이, 각각 각도  $\theta_c \sim \theta_f$ 를 이룬다. 이때, 각도  $\theta_a \sim \theta_f$ 는, 다음의 각 식에서 나타내는 관계를 만족한다.

**수학식 1**

[0113]  $\theta_f > \theta_b$

**수학식 2**

[0114]  $\theta_c > \theta_a$

**수학식 3**

[0115]  $\theta_a = \theta_b = \theta_d = \theta_e$

[0116] 또한, 본 실시형태에서는, 각도  $\theta_a$ ,  $\theta_b$ ,  $\theta_d$ ,  $\theta_e$ 를 25 [°] 이상 30 [°] 이하의 범위 내의 각도로 하고, 각도  $\theta_c$ ,  $\theta_f$ 를 35 [°] 이상 40 [°] 이하의 범위 내의 각도로 한다.

[0117] 5. बैं크(105)에 있어서의 측면부의 경사 각도( $\theta$ )와 유기 발광층(106)의 막 두께 관계

[0118] बैं크(105)에 있어서의 측면부의 경사 각도( $\theta$ )와 유기 발광층(106)의 막 두께의 관계에 대해, 도 5 및 도 6을 이용하여 설명한다. 또한, 도 5에서는, 화소부의 구조를 모식적으로 그리고 있다.

[0119] 도 5(a)에 나타난 바와 같이, बैं크 105x의 측면부의 경사 각도(측면부와 홀 주입 수송층(104)의 표면이 이루는 각도)가 각도  $\theta_x$ 이며, 도 5(b)에 나타난 바와 같이, बैं크 105y의 측면부의 경사 각도(측면부와 홀 주입 수송층(104)의 표면이 이루는 각도)가 각도  $\theta_y$ 이다. 각도  $\theta_x$ 와 각도  $\theta_y$ 는, 다음의 관계를 만족한다.

**수학식 4**

[0120]  $\theta_y > \theta_x$

[0121] 각 बैं크(105x, 105y)로 구획된 개구부에 유기 발광 재료를 포함하는 잉크(1060x, 1060y)를 적하하면, 각 핀닝 위치  $P_x$ ,  $P_y$ 의 높이  $H_x$ ,  $H_y$ 가 다음과 같은 관계가 된다.

**수학식 5**

[0122]  $H_y > H_x$

[0123] 도 5(c)에 나타난 바와 같이, 잉크 1060x를 건조시키면, 핀닝 위치  $P_x$ 의 높이  $H_x$ 가 상대적으로 낮은 것에 기인하여, 형성되는 유기 발광층 106x에서는, 화소부의 중앙 부분이 불룩해지고, 그 막 두께가 두께  $T_x$ 가 된다.

[0124] 한편, 도 5(d)에 나타낸 바와 같이, 잉크 1060y를 건조시키면, 핀닝 위치 Py의 높이 Hy가 상대적으로 높은 것에 기인하여, 형성되는 유기 발광층 106y에서는, 화소부의 중앙 부분이 오목해지고, 그 막 두께가 두께 Ty가 된다.

[0125] 두께 Tx와 두께 Ty는, 다음의 관계를 만족한다.

**수학식 6**

[0126]  $T_x > T_y$

[0127] 상기의 관계를 도 6에 정리하여 나타낸다. 도 6에 나타낸 바와 같이, बैंक(105)의 경사 각도(테이퍼각)( $\theta$ )를 작게 하면, 핀닝 높이(H)가 낮아져, 결과적으로 얻어지는 유기 발광층(106)의 막 두께(T)가 두꺼워진다. 반대로, बैंक(105)의 경사 각도(테이퍼각)( $\theta$ )를 크게 하면, 핀닝 높이(H)가 높아져, 결과적으로 얻어지는 유기 발광층(106)의 막 두께(T)가 얇아진다.

[0128] 이상의 사항에 대해, 5개의 샘플을 작성하여 평가했다. 결과를 도 7 및 도 8에 나타냈다.

[0129] 도 7 및 도 8에 나타낸 바와 같이, 샘플 2의 막 두께 분포에 대해, 테이퍼각을 크게 한 샘플 3 및 샘플 4에서는, 핀닝 위치가 높아져 있다. 또한, 도 7 및 도 8에서는, 횡축이 횡방향을 나타내고, 종축이 높이방향을 나타냈다.

[0130] 단, बैंक의 테이퍼각(경사 각도)을 50 [°] 까지 크게 한 샘플 5에서는, 샘플 2보다 막 두께의 균일성이 저하했다.

[0131] 6. 표시 패널(10)의 제조 방법

[0132] 본 실시형태에 따른 표시 패널(10)의 제조 방법에 대해, 도 9 및 도 10을 이용해, 특징이 되는 부분을 설명한다. 또한, 이하에서 설명을 생략하는 제조공정에 대해서는, 종래 기술로서 제안되고 있는 여러 가지 공정을 채용하는 것이 가능하다.

[0133] 우선, 도 9(a)에 나타낸 바와 같이, 기관(101)에 있어서의 Z축 방향 상면에, 각 화소부(100a, 100c, ...)를 형성하는 예정 영역에 대응해, 애노드 전극(102)과 전극 피복층(103)을 순서대로 적층 형성한다. 그리고, 그 위에서부터, 표면 전체를 덮도록, 홀 주입 수송층(104)을 적층 형성한다. 애노드 전극(102)의 형성은, 예를 들면, 스퍼터링법이나 진공 증착법을 이용하여 Ag 박막을 제작한 후, 당해 Ag 박막을 포토리소그래피법을 이용해 패터닝함으로써 이루어진다.

[0134] 또, 전극 피복층(103)의 형성은, 예를 들면, 애노드 전극(102)의 표면에 대해, 스퍼터링법 등을 이용하여 ITO 박막을 제작하고, 당해 ITO 박막을 포토리소그래피법 등을 이용해 패터닝함으로써 이루어진다. 그리고, 홀 주입 수송층(104)의 형성에서는, 우선, 전극 피복층(103)의 표면을 포함하는 기관(101)의 표면에 대해, 스퍼터링법 등을 이용하여 금속막을 제작한다. 그 후, 형성된 금속막을 산화하여, 홀 주입 수송층(104)이 형성된다.

[0135] 다음에, 도 9(b)에 나타낸 바와 같이, 예를 들면, 스핀 코팅법 등을 이용해 하여, 홀 주입 수송층(104)의 위를 덮도록, बैंक 재료층(1050)을 형성한다. बैंक 재료층(1050)의 형성에는, 감광성 레지스트 재료를 이용하고, 구체적으로는, 상술한 바와 같이, 아크릴계 수지, 폴리이미드계 수지, 노블락형 페놀 수지 등의 절연성을 가지는 유기 재료를 이용할 수 있다.

[0136] 다음에, 도 9(c)에 나타낸 바와 같이, बैंक 재료층(1050)의 상부에, बैं크를 형성하려고 하는 개소에 통로(501a, 501c)가 설치된 마스크(501)를 배치한다. 이 상태로 마스크(501)의 통로(501a, 501c)를 통해, 노광을 실행한다.

[0137] 또한, 도 9(c)에 나타낸 바와 같이, 중앙부에 위치하는 화소부(100a)에 상당하는 영역에서는, 마스크(501)의 개구(501a)의 폭(Wa)이, 형성하려고 하는 बैं크(105a, 105b)(도 4를 참조)의 측면부의 하단의 포인트(Pa1, Pa2)에 의해 규정되어 있다. 한편, 외주부에 위치하는 화소부(100c)에 상당하는 영역에서는, 마스크의 개구(501a)의 폭(Wc1)이, 형성하려고 하는 बैं크(105e, 105f)(도 4를 참조)의 측면부의 상단의 포인트(Pc1)와 하단의 포인트(Pc2)에 의해 규정되어 있다.

[0138] 다음에, 도 10(a)에 나타낸 바와 같이, बैं크 재료층(1050)의 상부에, बैं크(105f)의 측면부(105fa)(도 4를 참조) 등에 대응하는 개소에 각각 개구(502c)가 설치된 마스크(502)를 배치한다. 그리고, 이 상태로 마스크(502)의

개구(502c)를 통해, 2회째의 노광을 실행한다.

- [0139] 또한, 마스크(502)에 있어서의 통로(502c)의 폭(Wc2)은, 형성하려고 하는 बैं크(105e, 105f)의 측면부의 하단의 포인트(Pc3)와 상단의 포인트(Pc1)에 의해 규정되어 있다.
- [0140] 다음에, 도 10(b)에 나타난 바와 같이, 현상 및 베이킹을 실시함으로써, बैं크 105a, 105c, 105e, 105f가 형성된다. बैं크 105f에 있어서의 측면부 105fa는, 상술한 바와 같이, बैं크 105a, 105b의 각 측면부 105aa, 105ba보다도 경사 각도가 커지고, बैं크 105e의 측면부 105ea는, बैं크 105a, 105b의 각 측면부 105aa, 105ba의 경사 각도와 동일해진다.
- [0141] 그 후, 도 10(c)에 나타난 바와 같이, 잉크젯법 등을 이용하여, बैं크 105a, 105b, 105e, 105f, ··· 등으로 구획된 개구부에 대해, 유기 발광 재료를 포함하는 잉크를 적하한다. 잉크를 건조시킴으로써, 유기 발광층(106a, 106c)이 형성된다.
- [0142] 또한, 도시를 생략하고 있는데, 이 후에, 전자 주입층(107), 캐소드 전극(108) 및 시일링층(109) 등을 순서대로 적층 형성함으로써 표시 패널(10)이 형성된다.
- [0143] 7. 효과
- [0144] 도 4에 나타난 바와 같이, 본 실시형태에 따른 표시 장치(1)의 표시 패널(10)에서는, 화소부 100b, 100c에서의 बैं크 105c, 105f에 있어서, 그 각 측면부 105ca, 105fa의 경사 각도  $\theta_c$ ,  $\theta_f$ 가, 화소부 100a의 बैं크 105a, 105b의 각 측면부 105aa, 105ba의 경사 각도  $\theta_a$ ,  $\theta_b$ 보다도 크게 설정되어 있다. 이 때문에, 화소부 100a와 화소부 100b, 100c에서는, 그 제조시에 있어서의 잉크를 적하한 때의 핀닝 위치가, 서로 상이하게 된다. 구체적으로는, 경사 각도  $\theta_c$ ,  $\theta_f$ 가 큰 बैं크 105c, 105f에 대응하는 잉크의 핀닝 위치의 높이는, 경사 각도  $\theta_a$ ,  $\theta_b$ 가 작은 बैं크 105a, 105b에 대응하는 잉크의 핀닝 위치의 높이보다도 높아진다.
- [0145] 또, बैं크 105d, 105e에 있어서의 측면부 105da, 105ea의 경사 각도  $\theta_d$ ,  $\theta_e$ 에 대해서는, बैं크 105a, 105b에 있어서의 측면부 105aa, 105ba의 각 경사 각도  $\theta_a$ ,  $\theta_b$ 와 동일해지고 있다. 이 때문에, 당해 각 부분에 대응하는 유기 발광층(106)의 막 두께는, 패널 내에서 동일해진다.
- [0146] 따라서, 표시 패널(10)에서는, 건조 후에 있어서의 유기 발광층(106)의 막 두께가, 화소부(100a, 100b, 100c)에서 균일해져, 휘도 얼룩이 작다는 효과를 가진다.
- [0147] 또한, 도 9 및 도 10을 이용해 설명한 본 실시형태에 따른 표시 장치(1)의 제조 방법을 이용하면, 상기 효과를 가지는 표시 장치(1)의 제조가 가능하다.
- [0148] 또, 상기와 같이, 「동일하게」란, 수치면에서 완전하게 동일하게 한다는 것을 의미하는 것이 아니라, 표시 장치의 제조에 있어서의 치수 오차 등을 고려한 것이다. 구체적으로는, 패널의 중앙부와 외주부에 있어서, 각각에 속하는 화소부(100a, 100b, 100c, ···)의 발광 효율의 차이(휘도 얼룩)를 실용상 허용 가능한 범위에서, 경사 각도를 동일하게 한다는 것을 의미한다.
- [0149] [변형예 1]
- [0150] 다음에, 도 11을 이용하여 표시 장치(1)의 제조 방법의 변형예 1에 대해 설명한다. 도 11은, 도 9(c)에서 도 10(a)에 나타난 공정에 대응하는 공정을 나타낸다.
- [0151] 도 11에 나타난 바와 같이, 홀 주입 수송층(104) 상에 बैं크 재료층(1050)을 적층 형성한 후, 그 상방에 마스크(503)를 배치한다. 마스크(503)에는, 광 투과부(503a, 503c1, 503c2, ···)가 설치되어 있다. 각 광 투과부(503a, 503c1, 503c2, ···)는, बैं크(105a~105f, ···)를 형성하려고 하는 개소에 대응하여 설치되어 있다.
- [0152] 본 변형예 1에 따른 표시 장치(1)의 제조 방법에서는, 화소부(100a)에 대응한 영역의 광 투과부(503a)의 폭(Wa)이, 형성하려고 하는 बैं크(105a, 105b)(도 4를 참조)의 하단의 포인트(Pa1, Pa2)에 의해 규정되어 있다.
- [0153] 한편, 화소부(100c)에 대응한 영역의 광 투과부(503c1)의 폭(Wc2)은, 형성하려고 하는 बैं크(105e, 105f)(도 4를 참조)의 하단의 포인트(Pc2) 및 상단의 포인트(Pc1)에 의해 규정되어 있다. 또, 광 투과부(503c2)는, 형성하려고 하는 बैं크(105e, 105f)(도 4를 참조)의 하단의 포인트(Pc3, Pc1)에 의해 규정되어 있다.
- [0154] 여기서, 마스크(503)는, 하프톤 등의 마스크를 이용하여 구성되어 있으며, 광 투과부(503a, 503c1)와 광투과부(503c2)의 광의 투과율이 상이하다. 구체적으로는, 광투과부(503c2)의 광의 투과율은, 광투과부(503a, 503c1)의 광의 투과율보다도 크다.

- [0155] 이상과 같은 구성을 가지는 마스크(503)를 배치한 상태로, 노광·현상을 실행한 후, 베이크 함으로써, 도 10(b)에 나타낸 바와 같은, बैं크(105a, 105b, 105e, 105f)를 형성할 수 있다. 즉, 광의 투과율이 크게 설정된 광투과부(503c2)를 통해 노광된 개소에서는, 다른 광투과부(503a, 503c1)를 통해 노광된 개소보다도, 상기 [수학식 1], [수학식 2] 로 나타낸 관계와 같이, 측면부의 경사 각도가 커진다.
- [0156] 또한, 이후의 공정은, 상기 실시형태 등과 동일하다.
- [0157] 이상과 같은 제조 방법에 의해서도, 표시 장치(1)를 제조할 수가 있다.
- [0158] [변형예 2]
- [0159] 다음에, 도 12 및 도 13을 이용하여 표시 장치(1)의 제조 방법의 변형예 2에 대해서 설명한다. 도 12 및 도 13은, 도 9(c)에서부터 도 10(b)에 나타낸 공정에 대응하는 공정을 나타낸다.
- [0160] 도 12(a)에 나타낸 바와 같이, 홀 주입 수송층(104)의 위에 बैं크 재료층(1050)을 적층 형성한 후, 그 상방에 마스크(504)를 배치한다. 마스크(504)에는, बैं크(105)를 형성하려고 하는 각 개소에 대응하여, 통로(504a, 504c, ...)가 설치되어 있다.
- [0161] 화소부(100a)에 대응해 बैं크(105a, 105b)(도 4를 참조)를 형성하려고 하는 개소에 설치된 통로(504a)는, 상기 실시형태의 제조방법으로 이용한 마스크(501)의 개구(501a)와 같은 폭으로 형성되어 있다. 한편, 화소부(100c)에 대응해 बैं크(105e, 105f)(도 4를 참조)를 형성하려고 하는 개소에 설치된 통로(504c)의 폭(Wc3)은, 도 12(a)의 이점쇄선으로 둘러싼 부분에 나타낸 바와 같이, बैं크(105e, 105f)의 하단의 포인트(Pc2, Pc3)로 규정되는 폭보다 커지도록 설정되어 있다. 구체적으로는, 경사 각도를 크게 하려고 하는 개소에서, 폭을 크게 하고 있다.
- [0162] 도 12(a)에 나타내는 형태의 마스크(504)를 배치한 상태로, 1회째의 노광·현상을 실행한다. 이에 의해, 도 12(b)에 나타낸 바와 같이, 개구(504a, 504c)에 대응하는 개소에 बैं크 재료층(1051a, 1051b, 1051e, 1051f)이 남는다.
- [0163] 또한, 도 12(b)에 나타낸 바와 같이, 1회째의 노광·현상을 실행한 상태에서는, बैं크 재료층(1051a, 1051b, 1051e, 1051f)의 각 측면부의 경사 각도는, 균일하다. 또, 본 변형예 2에 있어서는, 이 시점에서의 베이크를 행하지 않는다.
- [0164] 도 13(a)에 나타낸 바와 같이, बैं크 재료층(1051a, 1051b, 1051e, 1051f)이 형성된 상태로, 그 상방에, 마스크(505)를 배치한다. 마스크(505)에는, 형성하려고 하는 बैं크(105a~105f, ...)의 측면부에 대응하는 개소 중, 경사 각도를 크게 하려고 하는 개소에만 개구(505c)가 설치되어 있다.
- [0165] 마스크(505)를 배치한 상태로, 2회째의 노광·현상을 행한 후, 베이크를 함으로써, 도 13(b)에 나타낸 바와 같은 बैं크(105a, 105b, 105e, 105f, ...)를 형성할 수 있다.
- [0166] 이 후, 상기 실시형태 등과 동일한 공정을 행함으로써, 표시 장치(1)를 제조할 수가 있다.
- [0167] [제조 방법의 검증]
- [0168] 상기 실시형태 및 변형예 1, 2에 따른 각 제조 방법에 대해, 구체적인 예를 가지고 형성 후의 बैं크 형상에 대해 검증을 행했다. 그 결과에 대해, 도 14를 이용하여 설명한다.
- [0169] 도 14(a)에 나타낸 바와 같이, 노광량을 늘릴수록, 형성되는 बैं크 측면부의 경사 각도가 커진다. 구체적으로는, 노광량을 200 [mJ] 로 하여 노광·현상한 경우에 형성되는 बैं크 측면부의 경사 각도는, 23 [°] 인 것에 반해, 노광량을 300 [mJ] 로 해서 노광·현상한 경우에 형성되는 बैं크 측면부의 경사 각도는, 38 [°] 이다. 이 결과에 대해서는, 도 14(b)에 나타내는 AFM(Atomic Force Microscope)에도 나타나 있다.
- [0170] 또한, 도 14(a) 및 도 14(b)에 나타낸 바와 같이, 노광량을 200 [mJ] 로 하여 1회째의 노광·현상을 실시한 후, 노광량을 100 [mJ] 로 해서 2회째의 노광·현상을 실시한 경우에는, 형성되는 बैं크 측면부의 경사 각도가 50 [°] 가 된다. 이것은, 상기 변형예 2에 따른 제조 방법에 대응하는 것이며, बैं크 측면부의 경사 각도를 크게 하는데 유효하다고 생각된다.
- [0171] 또한, 도 14(b)에 있어서, 횡축은 횡방향을 나타내고, 세로축은 높이 방향을 나타낸다.
- [0172] [그 외의 사항]

- [0173]        상기 실시형태 및 변형예 1, 2에서는, 본 발명의 구성 및 작용·효과를 이해하기 쉽게 설명하기 위해 일례로서의 각 구성을 채용하는 것이며, 본 발명은, 본질적인 부분을 제외하고, 상기 형태에 한정되는 것은 아니다. 예를 들면, 상기 실시형태에서는, 도 2에 나타낸 바와 같이, 유기 발광층(106)에 대해, 그 Z축 방향 하측에 애노드 전극(102)이 배치되어 있는 구성을 일례로서 채용했는데, 본 발명은, 이에 한정되지 않고 유기 발광층(106)에 대해, 그 Z축 방향 하측에 캐소드 전극(108)이 배치되어 있는 구성을 채용할 수도 있다
- [0174]        유기 발광층(106)에 대해, 그 Z축 방향 하측에 캐소드 전극(108)을 배치하는 구성으로 하는 경우에는, 탑 이미션 구조가 되므로, 캐소드 전극(108)을 반사 전극층으로 하고, 그 위에 전극 피복층(103)을 형성하는 구성을 채용하게 된다.
- [0175]        또, 상기 실시형태 등에서는, 표시 장치(1)의 구체적인 외관 형상을 나타내고 있지 않지만, 예를 들면, 도 15에 나타낸 바와 같은 시스템 일부로 할 수 있다. 또한, 유기 EL 표시 장치는, 액정표시 장치와 같은 백 라이트 필요로 하지 않기 때문에, 박형화에 적합하고, 시스템 디자인의 관점에서 우수한 특성을 발휘한다.
- [0176]        또, 상기 실시형태 및 변형예 1, 2에서는, बैं크(105)의 형태로서, 도 3에 나타낸 바와 같은, 소위, 라인 बैं크 구조를 채용했는데, 도 16에 나타낸 바와 같은, Y축 방향으로 연신하는 बैं크 요소(305a)와 X축 방향으로 연신하는 बैं크 요소(305b)로 이루어지는 픽셀 बैं크(305)를 채용하여 표시 패널(30)을 구성할 수도 있다.
- [0177]        도 16에 나타낸 바와 같이, 픽셀 बैं크(305)를 채용하는 경우에는, 패널 외주부의 화소부(300)에 대해, 그 X축 방향 및 Y축 방향의 각 외측이 되는 측벽부의 경사 각도를 크게 함으로써, 상기와 같은 효과를 얻을 수 있다. 구체적으로는, 화살표 B1, B2, B3, B4로 가리키는 측벽부를 가지는 화소부가 패널 외주부의 각부에 당해하는 구성에 있어서, 화살표 B1, B3로 가리키는 측벽부의 경사 각도를, 화살표 B2, B4로 가리키는 측벽부의 경사 각도보다도 커지도록 하면 된다.
- [0178]        또, 상기 실시형태 및 변형예 1, 2에서는, 패널 외주부에 형성하는 बैं크의 외측 측벽부의 경사 각도를, 패널 중앙부가 대응하는 बैं크 측면부의 경사 각도보다도 크게 하는 것으로 하였지만, 이 관계에 대해서는, 제조시의 유기 발광층의 형성에 따른 건조 공정에서의 증기의 흐름(증기 농도)에 따라 적절하게 변경할 수 있다. 예를 들면, 건조 장치의 구조 등에서, 잉크의 건조시에 있어서의 증기의 흐름이, 패널 외주부로부터 패널 중앙부로 향한 방향인 경우에는, 유기 발광층의 막 두께가 두꺼워지는 개소에 대응하여, बैं크 측면부의 경사 각도를 크게 하면 된다. 이에 의해, 유기 발광층의 막 두께를 균일화할 수 있고, 패널 전체에 있어서의 휘도 얼룩을 저감할 수 있다.
- [0179]        또, 상기 실시 형태 및 변형예 1, 2에서는, 화소부에 있어서의 발광색(적색, 녹색, 청색)을 구별하고 있지 않지만, 발광색에 따라 유기 발광 재료를 함유하는 잉크의 특성이 변화한다. 이 경우, 각 발광색의 잉크 특성에 따라, 대응하는 बैं크 측면부의 경사 각도를 규정할 수 있다.
- [0180]        또, बैं크 측면부의 경사 각도를 크게 하는 대상이 되는 영역에 대해서는, 제조 공정이나 패널 사이즈 등에 따라 적절하게 규정할 수 있는데, 예를 들면, 패널에 있어서의 외주부의 0.5 [%]~수 [%] 정도(예를 들면, 1 [%])의 화소부를 대상으로 하는 것이 바람직하다고 생각된다. 이것은, 도 17(c)에 나타낸 종래 기술에 따른 표시 장치에서의 유기 발광층의 막 두께 편차를 고려하는 것에 의한 것이다.

**산업상 이용가능성**

[0181]        본 발명은, 휘도 얼룩이 적고, 높은 화질 성능을 가지는 표시 장치를 실현하는 데에 유용하다.

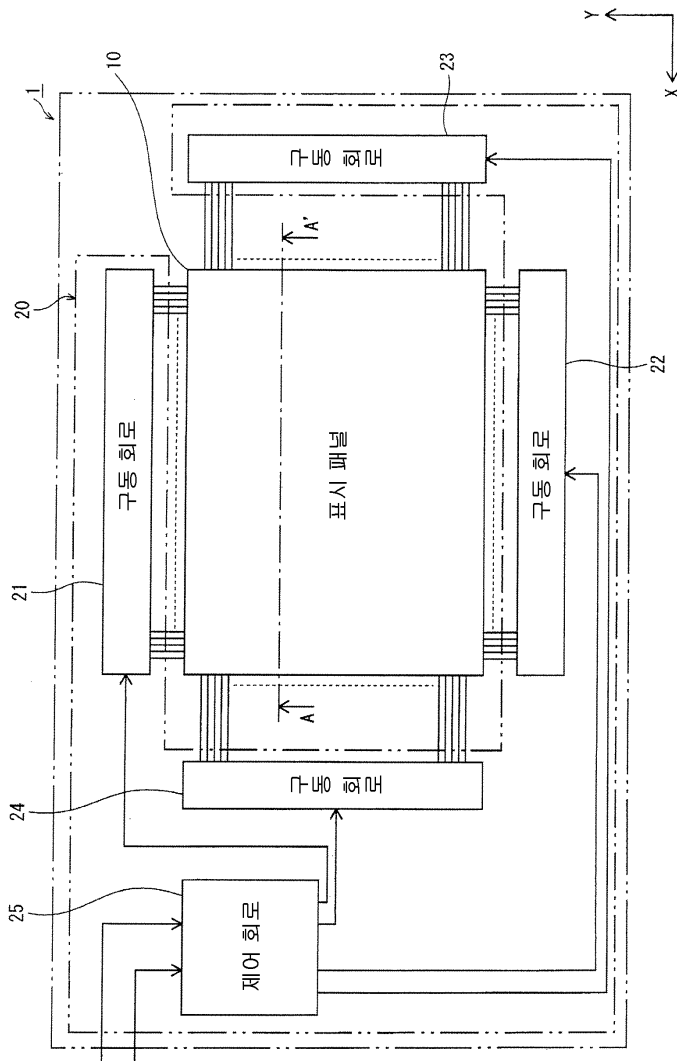
**부호의 설명**

- [0182]        1        : 표시 장치
- 10, 30   : 표시 패널
- 20       : 구동 제어부
- 21~24   : 구동 회로
- 25       : 제어 회로
- 100, 100a~100c, 300 : 화소부

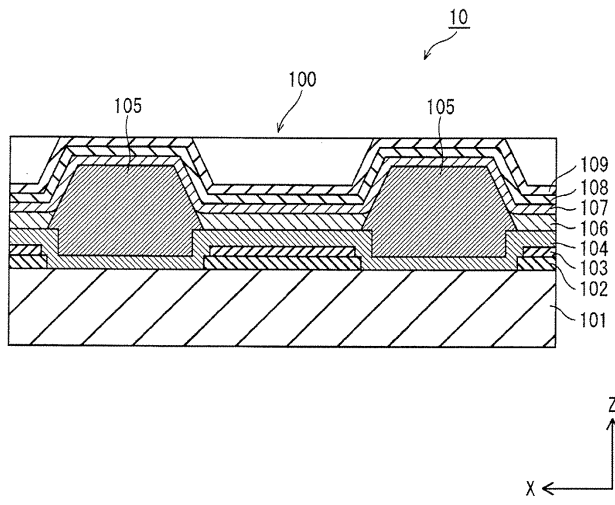
- 101 : 기판
- 102 : 애노드 전극
- 103 : 전극 피복층
- 104 : 홀 주입층
- 105, 105a~105f, 105x, 105y, 305 : बैं크
- 106, 106a, 106c, 106x, 106y : 유기 발광층
- 107 : 전자 주입층
- 108 : 캐소드 전극
- 109 : 시일링층
- 501~505 : 노광 마스크
- 1050, 1051a, 1051b, 1051e, 1051f : बैं크 재료층
- 1060x, 1060y : 잉크

도면

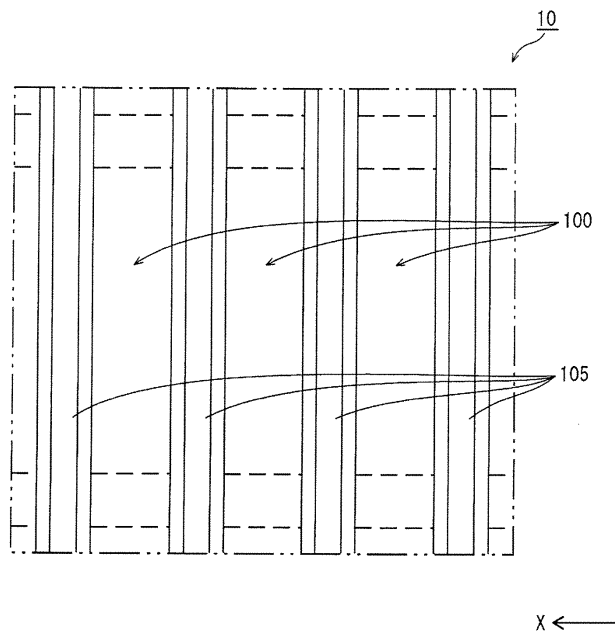
도면1



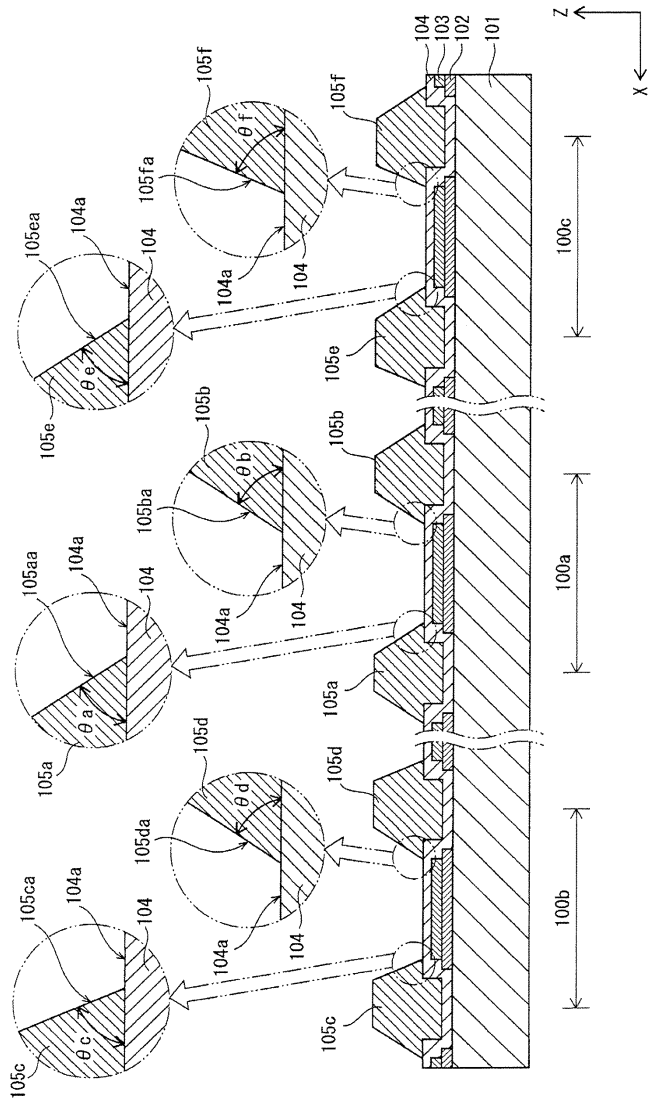
도면2



도면3

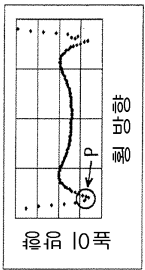
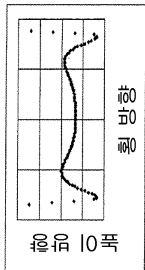
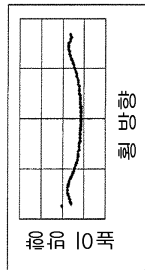


도면4

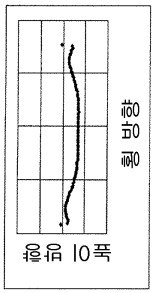
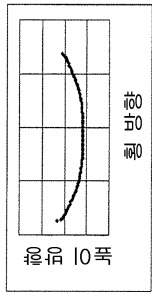




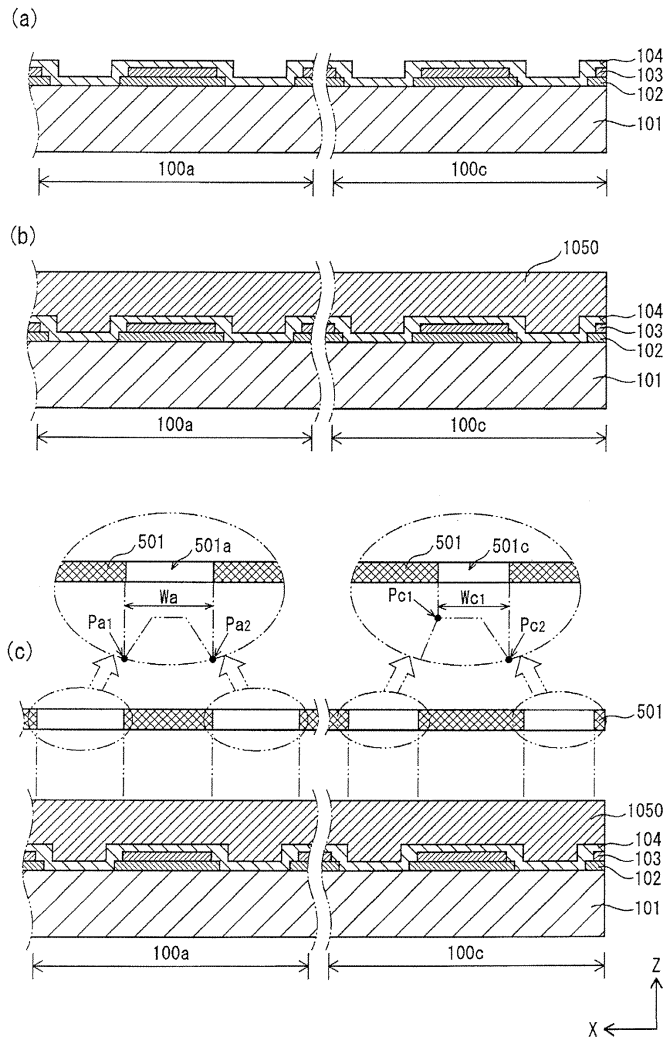
도면7

	샘플 1	샘플 2	샘플 3
뱅크 높이[μm]	0.3	0.5	0.6
침출각[°]	-	55	44
테이퍼각[°]	28	22	24
막 두께 분포			

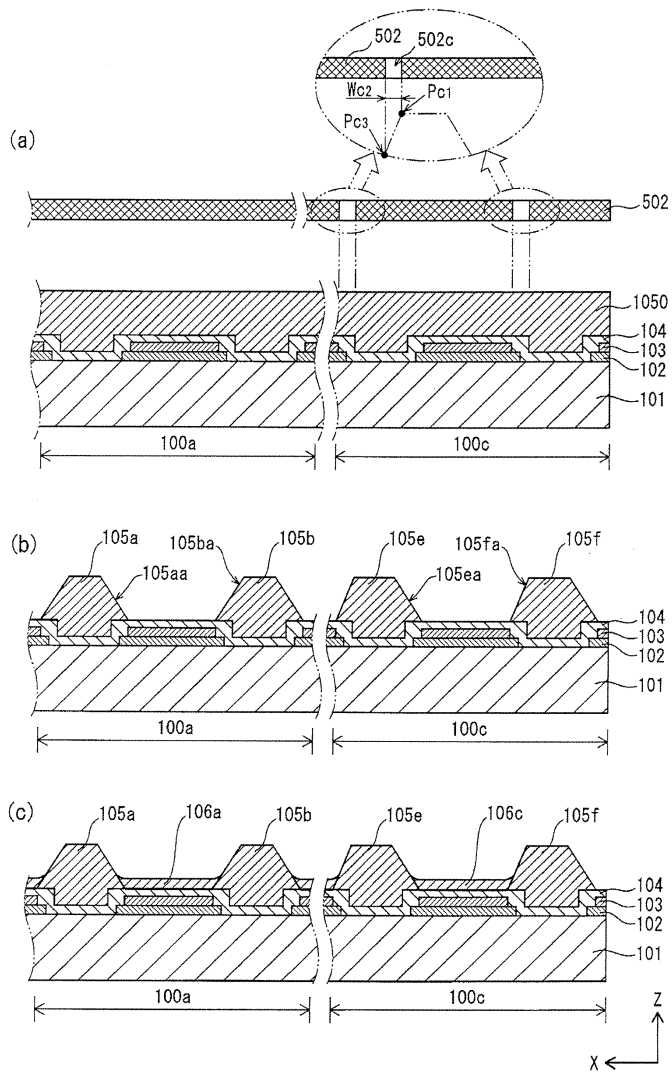
도면8

	샘플 4	샘플 5
병크 높이 [mm]	0.7	1.0
점축각 [°]	43	47
테이퍼각 [°]	28	50
막 두께 분포		

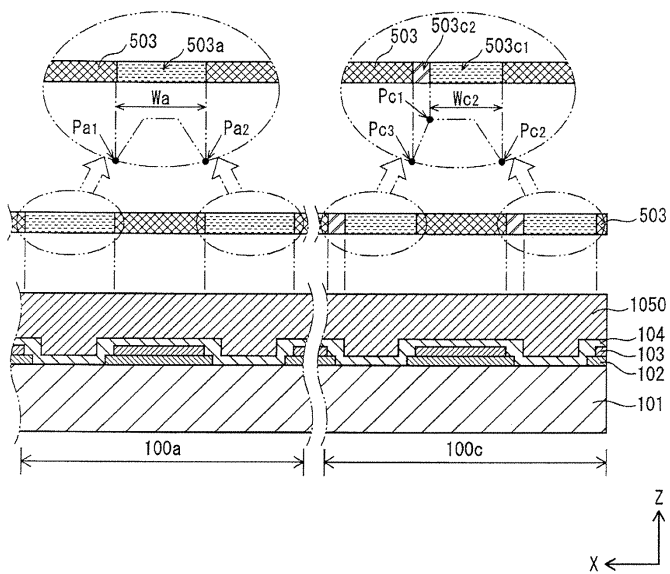
도면9



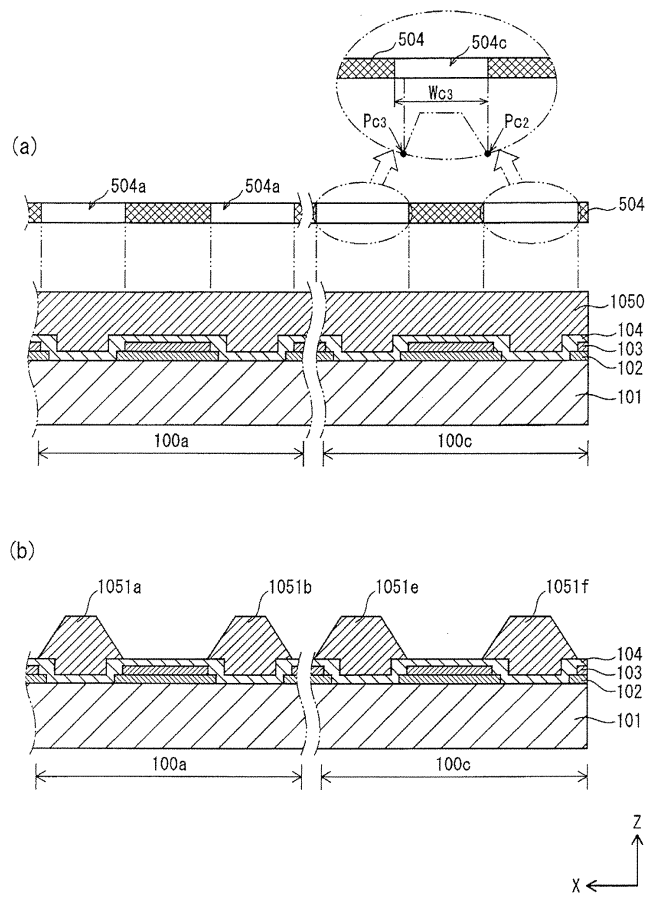
도면10



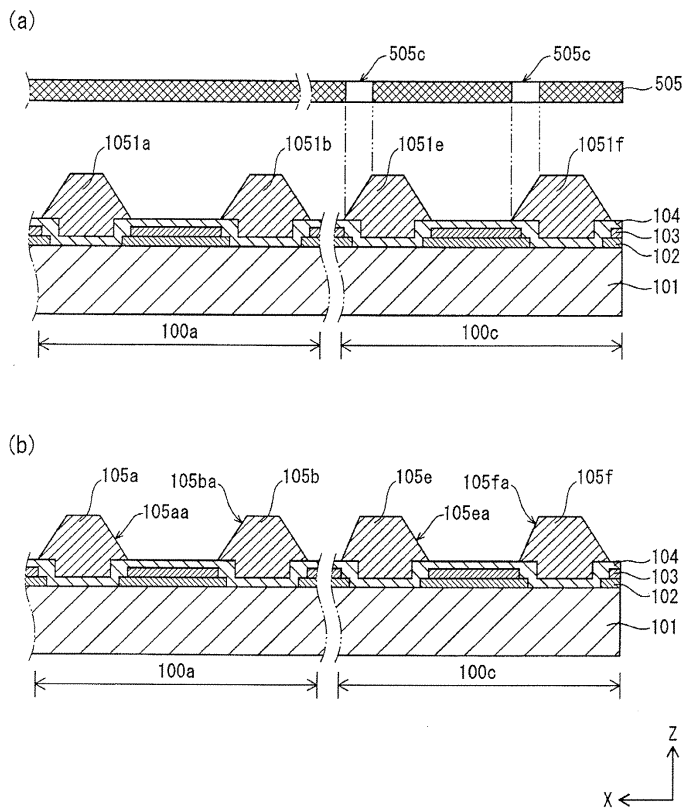
도면11



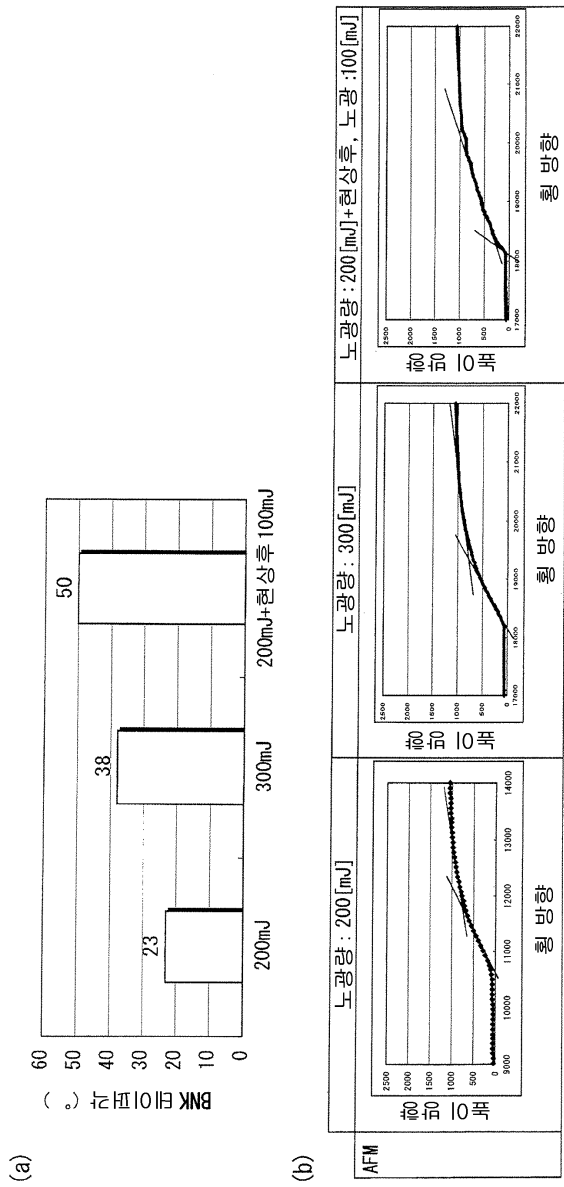
도면12



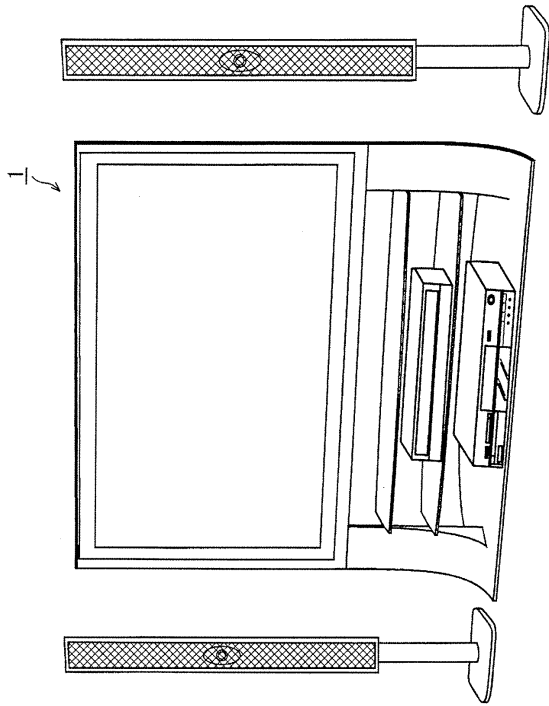
도면13



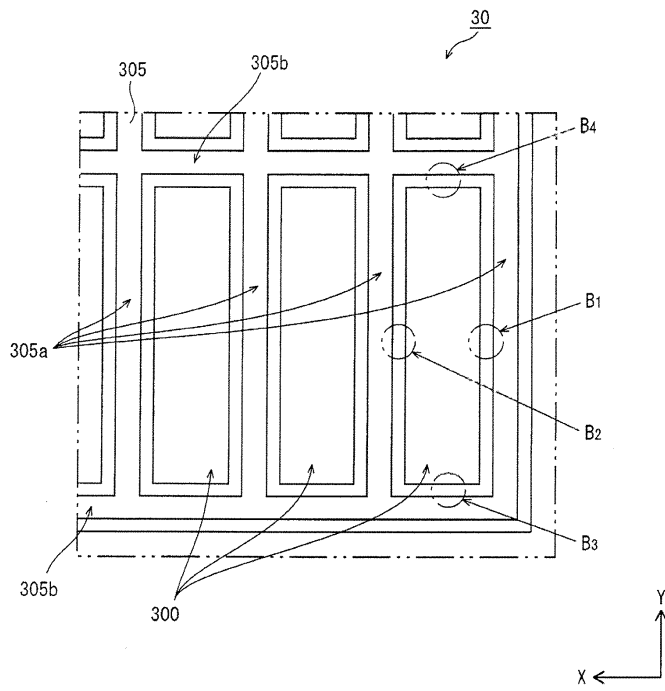
도면14



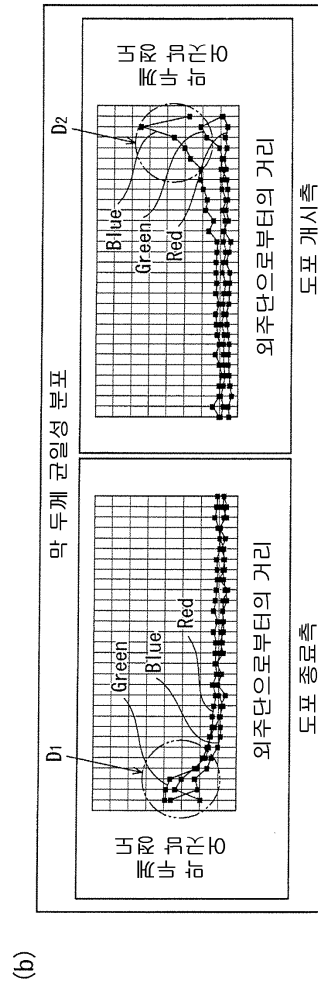
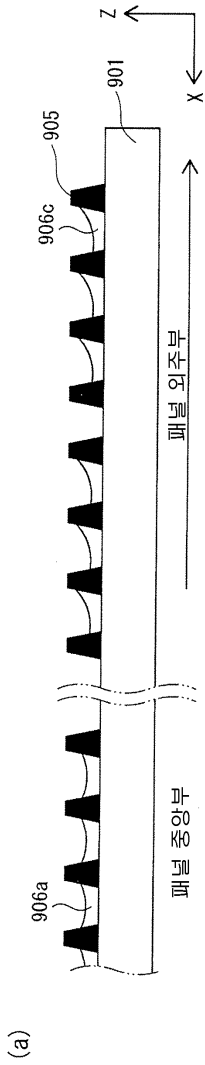
도면15



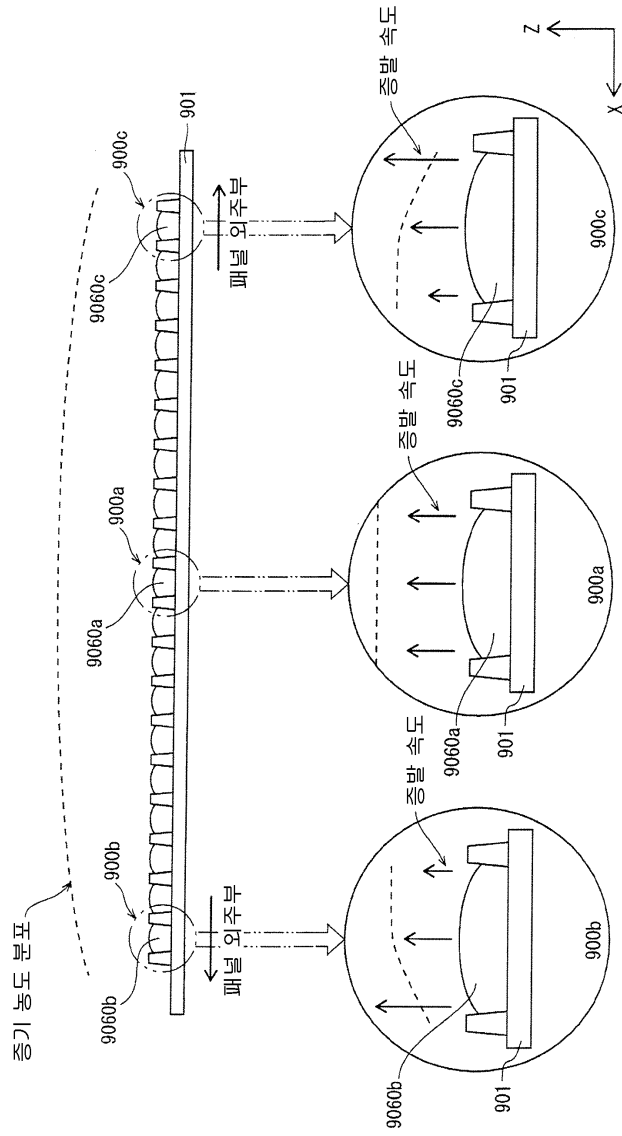
도면16



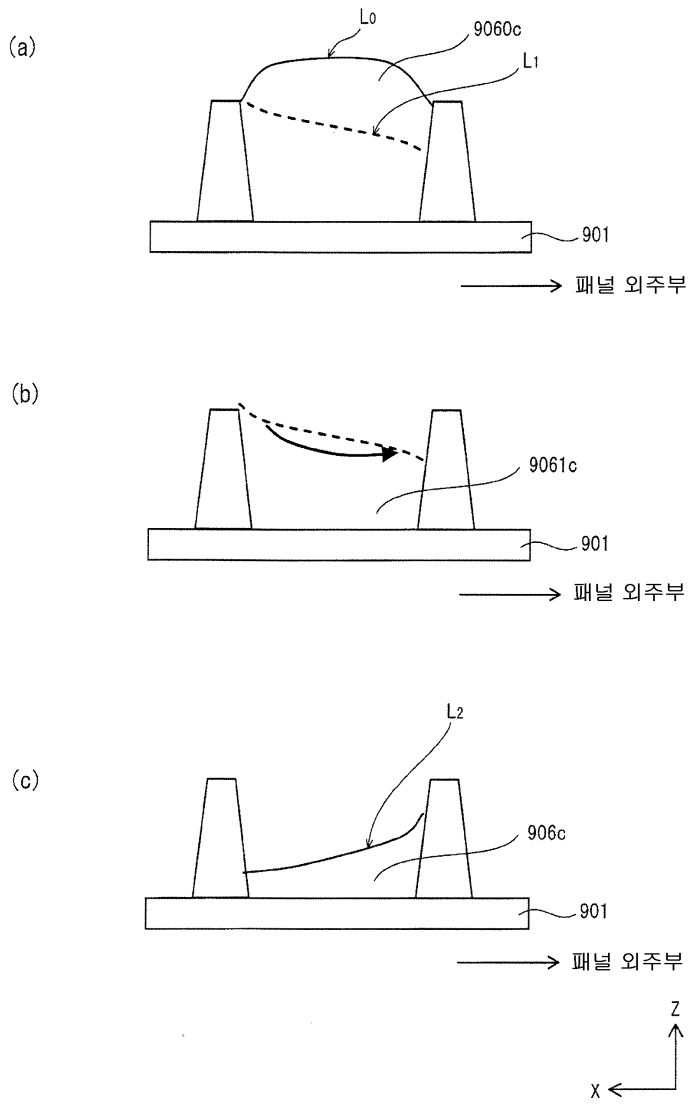
도면17



도면18



도면19



专利名称(译)	标题显示装置及其制造方法		
公开(公告)号	<a href="#">KR1020120113301A</a>	公开(公告)日	2012-10-15
申请号	KR1020107024251	申请日	2009-12-22
申请(专利权)人(译)	周杰伦红株式会社来		
当前申请(专利权)人(译)	周杰伦红株式会社来		
[标]发明人	MATSUSHIMA HIDEAKI 마츠시마히데아키		
发明人	마츠시마히데아키		
IPC分类号	H01L51/50 H05B33/12 H05B33/22 H05B33/10		
CPC分类号	H01L27/3246 H01L51/5237 H05B33/20 H01L2251/50		
代理人(译)	的专利法.		
其他公开文献	KR101643009B1		
外部链接	<a href="#">Espacenet</a>		

摘要(译)

显示装置包括多个像素 ( 100a~100c , ... ) 。每个像素 ( 100a~100c , ... ) 的每个有机发光层由堤 ( 105a~105f , ... ) 分段。当堤 ( 105a , 105b ) 的两侧的堤 ( 105c~105f ) , 像素 ( 100a ) 的两侧的  $\theta_s$  位于面板中央部分 ( 像素阵列的中心部分 ) 和像素 ( 100b , 位于面板周边部分 ( 像素阵列的末端 ) 的 100c ) 与相应的侧面部分 ( 105fa ) 的倾斜角度  $\theta_c$  进行比较, 并且  $\theta_f$  对应的每个侧面部分 ( 105aa , 105ba ) 的倾斜角度不同于存储体 ( 105f ) 的像素 ( 100c ) 中的存储体 ( 105c ) 的像素 ( 100b ) 中的  $\theta_a$  和  $\theta_b$  以及存储体 ( 105a ) 和存储体 ( 105a ) 中的像素 ( 100a ) 中的相应侧部 ( 105ca ) ( 105B ) 。

