

(19)대한민국특허청(KR)
(12) 공개특허공보(A)

(51) Int. Cl. (11) 공개번호 10-2006-0055617
H05B 33/04 (2006.01) (43) 공개일자 2006년05월24일

(21) 출원번호 10-2004-0094509
(22) 출원일자 2004년11월18일

(71) 출원인 삼성에스디아이 주식회사
경기 수원시 영통구 신동 575
(72) 발명자 이선율
경기 수원시 영통구 영통동 1025-3 407호
이수미
경기 수원시 권선구 구운동 삼환아파트 3-805
(74) 대리인 리엔목특허법인
이혜영

심사청구 : 있음

(54) 평판표시장치

요약

본 발명은 유기전계 발광표시패널상에 구동 드라이버 IC를 도전성 이방필름을 이용한 COG 방식으로 실장한 후 도전성 이방성 필름을 보호하기 위한 보호막을 도포한 COG 실장형 유기전계 발광표시장치를 개시한다.

본 발명의 유기전계 발광표시장치는 화상 표시부를 구비하는 기판과, 상기 기판의 화상 표시부상에 배열된 표시소자와, 상기 표시소자를 봉지시켜 주기위한 봉지수단을 구비하는 표시패널과; 상기 표시패널의 기판상에 부착된 도전성 이방필름과; 상기 도전성 필름에 의해 상기 기판상에 실장된 하나이상의 구동 드라이버 IC와; 상기 도전성 이방필름을 보호하기 위한 보호막을 구비한다.

상기 보호막은 상기 도전성 이방필름의 가장자리를 따라 도포되거나, 또는 상기 구동 드라이버의 가장자리부분이 적어도 덮혀지도록 도포되어, 상기 도전성 이방필름의 가장자리가 외부로 노출되는 것을 방지한다. 상기 보호막은 방습물질로 구성되어, 실리콘 또는 자연경화성 수지를 포함한다.

대표도

도 1

명세서

도면의 간단한 설명

도 1은 본 발명의 일 실시예에 따른 유기전계 발광표시장치의 분리사시도,

도 2는 본 발명의 다른 실시예에 따른 유기전계 발광표시장치의 분리사시도,

* 도면의 주요 부분에 대한 부호의 설명 *

100, 200 : 유기전계 발광표시장치 110, 210 : 유기 EL 패널

111, 211 : 하부기관 115, 215 : 상부기관

120, 220 : 구동 드라이버 IC 130, 230 : ACF

140, 240 : FPC 150, 250 : 보호막

발명의 상세한 설명

발명의 목적

발명이 속하는 기술 및 그 분야의 종래기술

본 발명은 평판표시장치에 관한 것으로서, 보다 구체적으로는 도전성 필름을 이용한 COG(Chip on glass) 방식으로 유기전계 발광표시패널상에 구동 드라이버 IC가 실장된 COG 실장형 유기전계 발광표시장치에 관한 것이다.

통상적으로, 액티브 매트릭스 유기전계 발광표시장치(AMOLED)는 기관상에 다수의 화소가 배열되고, 각 화소는 유기전계 발광소자와 상기 유기전계 발광소자를 구동하기 위한 박막 트랜지스터 등을 포함한다. 유기전계 발광소자는 하부전극인 애노드전극과 상부전극인 캐소드전극 그리고 두 전극사이에 개재된 유기발광층을 구비하며, 두 전극에 인가되는 신호에 따라서 유기발광층으로부터 광이 발광되어 화상을 표시하는 자발광소자이다.

이러한 유기전계 발광표시장치는 넓은 시야각, 고속 응답성, 높은 콘트라스트 등의 우수한 특성으로 차세대 평판표시장치로서 주목받고 있다. 일반적으로, 유기전계 발광표시장치는 유기 EL패널에 구동 드라이버IC 회로를 접속하고, 상기 구동 드라이버 IC회로를 플렉서블 기관(FPC, flexible printed circuit)에 접속한다.

유기전계 발광표시장치에 있어서, 구동 드라이버 IC를 유기전계 발광표시패널(유기 EL 패널)에 실장시키는 방법으로는 와이어 본딩방식, 탭(TAB) 방식 및 COG 방식 등이 있다.

구동 드라이버 IC를 유기 EL 패널상에 실장시키는 방식중, 와이어 본딩방식은 도전성 와이어를 이용하여 유기 EL 패널의 전극과 구동 드라이버 IC를 접속하는 실장방식이고, 탭(TAB, tape automated bonding) 방식은 베이스 필름을 이용하여 유기 EL 패널의 전극과 구동 드라이버 IC를 접속하는 실장방식이다.

한편, COG(chip on glass) 방식은 도전성 이방필름(ACF, anisotropic conductive film)을 이용하여 구동 드라이버 IC를 유기 EL 패널상이 직접 실장하는 실장방식이다. 이러한 실장방식중 COG 실장방식은 실장면적의 감소 및 코스트 감소시킬 수 있어 그 사용이 점차 늘어나고 있는 추세이다.

또한, 유기전계 발광표시장치는 외부로부터 입력되는 전기적인 신호에 의해 원하는 화상을 구현하는 표시장치로서, 휴대용 무선통신 단말기와 같은 소형 표시장치에 이용되어, 유기 EL패널이 점점 더 콤팩트(compact)화되므로 구동 드라이버 IC를 COG방식으로 유기 EL 패널상에 실장시키는 방식이 주로 사용된다.

그러나, 유기 EL 패널상에 상기 도전성 필름(ACF)을 통해 구동 드라이버 IC를 실장하는 COG 실장방식의 경우, 상기 도전성 이방필름(ACF)은 수분에 취약한 특성을 갖으며, 이로 인하여 구동 드라이버 IC의 실장후 노출되는 도전성 이방필름(ACF)의 가장자리가 습기 또는 먼지 등과 같은 외부 요인에 취약해진다.

그러므로, 상기 습기 또는 먼지 등과 같은 외부 요인이 도전성 이방필름(ACF)의 노출된 가장자리를 따라 침투하게 되고, 이에 따라 되는 도전성 이방필름(ACF)이 손상되어 신뢰성이 저하될 뿐만 아니라 유기 EL패널과 구동 드라이버 IC간의 본딩 불량 발생되어 수율을 저하시키는 문제점이 있었다.

발명이 이루고자 하는 기술적 과제

본 발명은 상기한 바와 같은 종래기술의 문제점을 해결하기 위한 것으로서, 유기 EL 패널상에 도전성 이방필름을 이용한 COG 방식으로 구동 드라이버 IC를 실장한 도전성 이방필름의 가장자리에 보호막을 형성하여 도전성 이방필름의 손상을 방지할 수 있는 평판표시장치를 제공하는 데 그 목적이 있다.

발명의 구성 및 작용

상기 목적을 달성하기 위하여, 본 발명은 화상 표시부를 구비하는 기관과, 상기 기관의 화상 표시부상에 배열된 표시소자와, 상기 표시소자를 봉지시켜 주기위한 봉지수단을 구비하는 표시패널과; 상기 표시패널의 기관상에 부착된 도전성 이방필름과; 상기 도전성 필름에 의해 상기 기관상에 실장된 하나이상의 구동 드라이버 IC와; 상기 도전성 이방필름을 보호하기 위한 보호막을 구비하는 평판표시장치를 제공하는 것을 특징으로 한다.

상기 보호막은 상기 도전성 이방필름의 가장자리를 따라 도포되거나 또는 상기 구동 드라이버의 가장자리부분이 적어도 덮혀지도록 도포되어, 상기 도전성 이방필름의 가장자리가 외부로 노출되는 것을 방지한다.

상기 보호막은 각각의 구동 드라이버의 가장자리 부분이 적어도 덮혀지도록 도포된 다수의 보호막패턴을 구비하여, 상기 도전성 이방필름의 가장자리가 외부로 노출되는 것을 방지한다.

상기 보호막은 방습물질을 포함한다. 상기 보호막을 위한 방습물질은 실리콘 또는 자연경화성 수지를 포함한다.

상기 표시패널은 유기전계 발광표시패널을 포함한다.

이하 본 발명의 실시예를 첨부된 도면을 참조하여 설명하면 다음과 같다.

도 1은 본 발명의 일 실시예에 따른 유기전계 발광표시장치의 분리사시도를 도시한 것이다.

도 1을 참조하면, 본 발명의 일 실시예에 따른 유기전계 발광표시장치(100)는 유기 EL 패널(110)을 구비한다. 상기 유기 EL 패널(110)은 하부기관(111)과, 상기 하부기관(111)을 실린트(도면상에는 도시되지 않음)를 이용하여 봉지시켜 주기 위한 봉지수단(115)을 구비한다.

도면상에는 도시되지 않았으나, 상기 하부기관(111)은 화상표시부를 구비하고, 상기 화상표시부에는 다수의 화소가 매트릭스 형상으로 배열되며, 상기 각 화소는 유기전계 발광소자(유기 EL 소자) 및 상기 유기전계 발광소자를 구동하기 위한 박막 트랜지스터를 구비한다.

플렉서블 기관(FPC, 140)은 상기 유기 EL 패널(110)의 하부기관(111)상에 직접 부착된다. 이때, 상기 플렉서블 기관(140)과 유기 EL 패널(110)의 하부기관(111)에는 도 1에 도시된 바와같이 각각 전극라인이 설치되어 있어 상호 전기적으로 접속된다.

상기 유기 EL 패널(110)과 플렉서블 기관(140)을 직접 부착시키는 경우에는 플렉서블 기관(140)과 유기 EL 패널(110)의 전극들이 정확하게 접속되어야 한다. 그러므로, 플렉서블 기관(140)과 유기 EL 패널(110)의 기관의 전극들을 정확하게 접속시켜 주기 위하여, 도 1에 도시된 바와 같이, 기관(110)상에 도전성 이방필름(ACF, 130)을 부착하고, 상기 도전성 이방필름(130)상에 플렉서블 기관(140)을 열합착시킬 수도 있다.

상기 유기 EL 패널(110)의 하부기관(111)상에는 COG 방식으로 구동 드라이버 IC(150)가 실장된다. 즉, 유기 EL 패널(110)의 하부기관(111)상에 도전성 이방필름(127)을 부착하고, 상기 도전성 이방필름(127)상에 구동 드라이버 IC(120)를 부착시켜 줌으로써, 하부기관(111)상에 구동 드라이버 IC(120)가 직접 실장된다. 이때, 하부기관(111)상에 배열된 유기 EL 패널(110)의 전극(도면상에는 도시되지 않음)과 구동 드라이버 IC(120)의 전극은 도전성 이방필름을 통해 서로 전기적으로 접속된다.

또한, 본 발명의 일 실시예에서는 유기 EL패널(110)의 하부기관(111)상에 구동 드라이버 IC(120)를 도전성 이방필름을 이용한 COG 방식으로 실장할 때, 상기 도전성 이방필름의 손상을 방지하기 위한 보호막(150)을 더 포함한다.

상기 보호막(150)은 구동 드라이버 IC(120)를 유기 EL 패널(110)의 하부기판(111)상에 본딩시켜 주기 위한 도전성 필름(ACF, 127)으로 습기, 먼지 등이 침투하는 것을 방지하여 상기 도전성 필름(127)을 보호하는 역할을 한다.

상기 보호막(150)은 방습물질로 이루어지며, 실리콘 또는 수지를 포함한다. 상기 보호막(150)을 위한 수지로는 자연경화성 수지를 사용하는 것이 바람직하다.

본 발명의 실시예에서는 상기 보호막(150)이 상기 구동 드라이버 IC(120)의 가장자리를 덮도록 형성되어 도전성 이방필름(127)이 수분이나 먼지와 같은 외부환경에 노출되는 것을 방지하였으나, 이에 반드시 한정되는 것이 아니라 상기 보호막(150)을 상기 구동 드라이버 IC(120)를 완전히 덮도록 형성하거나, 또는 상기 도전성 이방필름(127)의 가장자리에만 보호막(150)을 형성하여 도전성 이방필름(127)이 외부환경에 노출되는 것을 방지할 수도 있다.

도 2는 본 발명의 다른 실시예에 따른 유기전계 발광표시장치의 분리 사시도를 도시한 것이다. 본 발명의 다른 실시예에 따른 유기전계 발광표시장치는 일 실시예에 따른 유기전계 발광표시장치와 동일한 구성을 갖는다. 다만, 유기 EL 패널의 기판상에 2개의 구동 드라이버 IC가 COG 방식으로 실장되는 것만이 다르다.

도 2를 참조하면, 본 발명의 다른 실시예에 따른 유기전계 발광표시장치(200)는 유기 EL 패널(210)을 구비한다. 상기 유기 EL 패널(210)은 하부기판(211)과, 상기 하부기판(211)을 실린트(도면상에는 도시되지 않음)를 이용하여 봉지시켜 주기 위한 봉지수단(215)을 구비한다.

도면상에는 도시되지 않았으나, 상기 하부기판(211)은 화상표시부를 구비하고, 상기 화상표시부에는 다수의 화소가 매트릭스 형상으로 배열되며, 상기 각 화소는 유기전계 발광소자(유기 EL 소자) 및 상기 유기전계 발광소자를 구동하기 위한 박막 트랜지스터를 구비한다.

플렉서블 기판(FPC, 240)은 상기 유기 EL 패널(210)의 하부기판(211)상에 부착된다. 상기 FPC(240)와 유기 EL 패널(210)의 하부기판(211)은 도전성 필름(ACF, 230)를 이용하여 열합착 방식등을 이용하여 합착시켜 준다. 이때, 상기 FPC(240)와 유기 EL 패널(210)의 하부기판(211)에는 각각 전극라인이 설치되어 있어 도전성 필름(ACF, 230)를 통해 상호 전기적으로 접속된다.

상기 유기 EL 패널(210)의 하부기판(211)상에는 COG 방식으로 구동 드라이버 IC(220)가 실장된다. 다른 실시예에서는 상기 구동 드라이버(220)는 제1구동 드라이버 IC(221)와 제2구동 드라이버 IC(222)를 포함한다.

즉, 유기 EL 패널(210)의 하부기판(211)상에 제1도전성 이방필름(227)과 제2도전성 이방필름(229)을 각각 부착한 다음, 상기 제1도전성 이방필름(227)상에 제1구동 드라이버 IC(221)를 부착하여 기판상에 실장하고, 제2도전성 이방필름(229)상에 제2구동 드라이버 IC(222)를 부착하여 줌으로써, 구동 드라이버 IC(220)를 도전성 이방필름(227), (229)을 이용하여 상기 하부기판(211)상에 실장한다.

도면상에는 도시되지 않았으나, 상기 하부기판(211)상에 배열되는 전극들중 상기 제1구동 드라이버 IC(221)에 대응하는 전극들은 제1도전성 이방필름(227)을 통하여 상기 제1구동 드라이버 IC(221)의 전극라인들과 서로 전기적으로 접속된다. 또한, 상기 하부기판(211)상에 배열되는 전극들중 상기 제2구동 드라이버 IC(222)에 대응하는 전극들은 상기 제2도전성 이방필름(229)을 통해 상기 제2구동 드라이버 IC(222)의 전극라인들과 서로 전기적으로 접속된다.

다른 실시예에 따른 유기전계 발광표시장치(200)는 상기 구동 드라이버 IC(220)를 COG 방식으로 실장하기 위한 도전성 이방필름(227), (229)을 보호하기 위한 보호막(250)을 더 포함한다. 상기 보호막(250)은 상기 구동 드라이버 IC(220)의 가장자리를 덮도록 형성되어 상기 도전성 이방필름(227)과 (229)을 보호한다.

상기 보호막(250)은 상기 제1구동 드라이버 IC(221)를 실장하기 위한 상기 제1도전성 이방필름(227)을 보호하는 제1패턴(251)과, 상기 제2구동 드라이버 IC(222)를 실장하기 위한 제2도전성 이방필름(229)을 보호하는 제2패턴(252)을 구비한다.

따라서, 제1구동 드라이버(221)와 제2구동 드라이버 IC(222)를 각각의 도전성 이방필름(227), (229)을 이용하여 유기 EL 패널(210)의 하부기판(211)상에 COG 방식으로 본딩시켜 주는 경우, 상기 제1보호막패턴(251)은 제1도전성 필름(227)의 가장자리를 따라 습기, 먼지 등이 침투하는 것을 방지하는 역할을 하고, 상기 제2보호막패턴(252)은 제2도전성 필름(229)의 가장자리를 따라 습기, 먼지 등이 침투하는 것을 방지하는 역할을 한다.

상기 보호막(250)은 방습물질을 포함한다. 상기 보호막(250)을 위한 방습물질로는 실리콘 또는 수지를 포함한다. 상기 보호막(150)을 위한 수지로는 자연경화성 수지를 사용하는 것이 바람직하다.

본 발명의 실시예에서는 다수의 구동 드라이버 IC를 보호하기 위한 보호막(250)을 형성하는 경우, 각각의 구동 드라이버 IC(221), (222)의 가장자리를 덮도록 각각의 보호막패턴(251), (252)이 형성되는 구조를 예시하였으나, 이에 반드시 한정되는 것이 아니라 보호막(250)을 상기 구동 드라이버 IC(221), (222)에 걸쳐 단일막으로 형성하여 상기 구동 드라이버 IC(221), (222)를 COG 실장시켜 주기위한 도전성 이방필름(227), (229)이 외부 환경에 노출되는 것을 방지할 수도 있다.

또한, 상기 보호막(250)으로, 상기 각각의 도전성 이방필름(227), (229)의 가장자리를 따라 보호막패턴(251), (255)을 도포하여 각각의 도전성 이방필름(227), (229)이 외부 환경에 노출되는 것을 방지할 수도 있다.

도면상에는 도시되지 않았으나, 유기 EL 패널(210)의 전극라인 들이 외부로 노출되는 경우에는 상기 도전성 이방필름 뿐만 아니라 전극라인들을 감싸도록 보호막을 형성하여 도전성 이방필름과 전극라인들을 보호할 수도 있다.

본 발명의 실시예는 COG 방식으로 구동 드라이버 IC를 유기 EL 패널상에 실장시킨 유기전계 발광표시장치에 있어서, 상기 구동 드라이버 IC의 가장자리부분에 보호막을 형성하여 구동 드라이버 IC를 COG 실장하기 위한 도전성 이방필름을 보호하도록 하는 것을 예시하였으나, 이에 반드시 국한되는 것이 아니라 표시패널의 기관상에 COG 방식으로 구동 드라이버 IC를 실장하는 모든 평판표시장치에 적용가능하다.

본 발명의 실시예에서는 화소를 구성하는 유기발광표시소자가 박막 트랜지스터에 의해 구동되는 액티브 매트릭스형 유기전계 발광표시장치에 대하여 예시하였으나, 패시브 매트릭스형 유기전계 발광표시장치에도 적용가능하다.

발명의 효과

상기한 바와같은 본 발명의 실시예에 따른 유기전계 발광표시장치는 위한 브라켓에 방열시트를 부착시켜 줌으로써, 상기 유기전계 발광표시패널로부터 발생하는 열을 방열시켜 주고, 열에 의한 소자의 열화를 방지하여 장수명화를 도모할 수 있다.

상기에서는 본 발명의 바람직한 실시예를 참조하여 설명하였지만, 해당 기술분야의 숙련된 당업자는 하기의 특허청구범위에 기재된 본 발명의 사상 및 영역으로부터 벗어나지 않는 범위내에서 본 발명을 다양하게 수정 및 변경시킬 수 있음을 이해할 수 있을 것이다.

(57) 청구의 범위

청구항 1.

화상 표시부를 구비하는 기관과, 상기 기관의 화상 표시부상에 배열된 표시소자와, 상기 표시소자를 봉지시켜 주기위한 봉지수단을 구비하는 표시패널과;

상기 표시패널의 기관상에 부착된 도전성 이방필름과;

상기 도전성 필름에 의해 상기 기관상에 실장된 하나이상의 구동 드라이버 IC와;

상기 도전성 이방필름을 보호하기 위한 보호막을 구비하는 것을 특징으로 하는 평판표시장치.

청구항 2.

제1항에 있어서, 상기 보호막은 상기 도전성 이방필름의 가장자리를 따라 도포되어, 상기 도전성 이방필름의 가장자리가 외부로 노출되는 것을 방지하는 것을 특징으로 하는 평판표시장치.

청구항 3.

제1항에 있어서, 상기 보호막은 상기 구동 드라이버의 가장자리부분이 적어도 덮혀지도록 도포되어, 상기 도전성 이방필름의 가장자리가 외부로 노출되는 것을 방지하는 것을 특징으로 하는 평판표시장치.

청구항 4.

제1항에 있어서, 상기 보호막은 각각의 구동 드라이버의 가장자리 부분이 적어도 덮혀지도록 도포된 다수의 보호막패턴을 구비하여, 상기 도전성 이방필름의 가장자리가 외부로 노출되는 것을 방지하는 것을 특징으로 하는 평판표시장치.

청구항 5.

제1항에 있어서, 상기 보호막은 방습물질을 포함하는 것을 특징으로 하는 평판표시장치.

청구항 6.

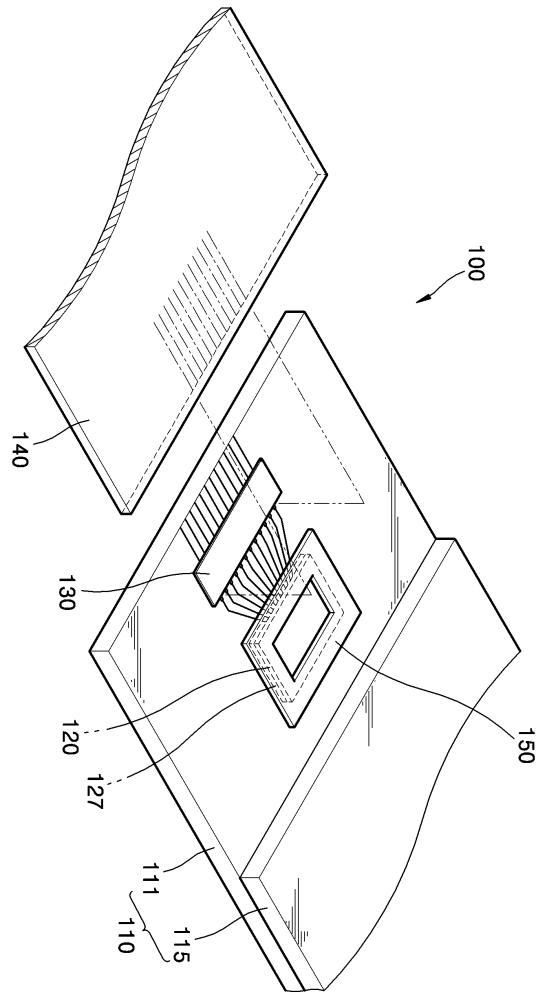
제5항에 있어서, 상기 보호막은 실리콘 또는 자연경화성 수지를 포함하는 것을 특징으로 하는 평판표시장치.

청구항 7.

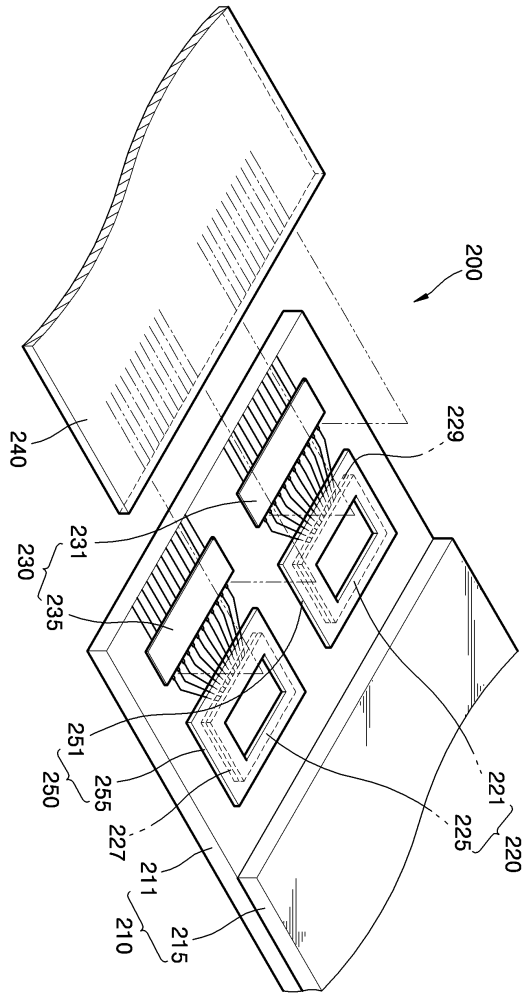
제1항에 있어서, 상기 표시패널은 유기전계 발광표시패널을 포함하는 것을 특징으로 하는 평판표시장치.

도면

도면1



도면2



专利名称(译)	平板显示器		
公开(公告)号	KR1020060055617A	公开(公告)日	2006-05-24
申请号	KR1020040094509	申请日	2004-11-18
申请(专利权)人(译)	三星SD眼有限公司		
当前申请(专利权)人(译)	三星SD眼有限公司		
[标]发明人	LEE SUNYOUL 이선율 LEE SUMI 이수미		
发明人	이선율 이수미		
IPC分类号	H05B33/04		
代理人(译)	李, 杨HAE		
其他公开文献	KR100637190B1		
外部链接	Espacenet		

摘要(译)

本发明公开了一种安装有COG的有机电致发光显示装置，该保护膜涂有保护膜，用于在安装后使用导电异物薄膜将有机电致发光显示面板上的驱动器IC保护到COG模式。本发明的有机电致发光显示装置配备有基板，该基板配备有显示面板和显示装置，设置在基板和显示面板的显示面板上：配备有用于密封显示装置的密封装置和导电异物国家电影：粘附在显示面板的基板上和至少一个驱动器IC：在基板上具有导电异物国家薄膜和用于保护导电异物国家电影的保护膜。保护膜沿着导电异物国家薄膜的边缘涂覆，或者涂覆或者至少覆盖有驱动器的边缘部分。边缘部分防止导电外来国家电影的边缘暴露于外部。它由保护膜组成，是防潮材料。并且包括硅树脂或air固化树脂。

