



**(19) 대한민국특허청(KR)**  
**(12) 등록특허공보(B1)**

(45) 공고일자 2011년05월25일  
 (11) 등록번호 10-1036843  
 (24) 등록일자 2011년05월18일

- (51) Int. Cl.  
*H01L 51/50* (2006.01)
- (21) 출원번호 10-2008-7011140
- (22) 출원일자(국제출원일자) 2006년11월06일  
 심사청구일자 2008년11월03일
- (85) 번역문제출일자 2008년05월09일
- (65) 공개번호 10-2008-0073290
- (43) 공개일자 2008년08월08일
- (86) 국제출원번호 PCT/JP2006/322091
- (87) 국제공개번호 WO 2007/055168  
 국제공개일자 2007년05월18일
- (30) 우선권주장  
 JP-P-2005-00324348 2005년11월09일 일본(JP)
- (56) 선행기술조사문헌  
 US05688855 A1\*  
 US20030209708 A1\*  
 \*는 심사관에 의하여 인용된 문헌

- (73) 특허권자  
**가부시키키가이샤 알박**  
 일본 가나가와켄 지가사끼시 하기소노 2500반쵸
- (72) 발명자  
**다카하시 요시카즈**  
 일본 300-2635 이바라키현 쓰쿠바시 토코다이  
 5-9-6가부시키키가이샤 알박 쓰쿠바 초재료 연구소  
 내
- (74) 대리인  
**특허법인에이아이피**

전체 청구항 수 : 총 4 항

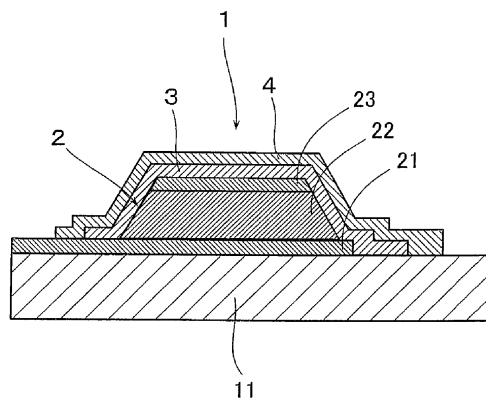
심사관 : 김주승

**(54) 유기 전계발광 표시 패널**

**(57) 요약**

고분자 화합물막으로서 예를 들면 방향족 폴리우레아를 이용한 종래의 유기 EL 표시 패널에서는, 가시광 영역의 광 중 350~400nm 파장 영역의 광을 흡수하여, 고분자 화합물막이 황색으로 착색하는 문제가 있었다. 본 발명에서는 기판(11) 상에, 제1 및 제2의 각 표시 전극(21, 23)과 이들 각 표시 전극 사이에 개재되고 유기 화합물로 구성된 1층 이상의 유기 기능층(22)을 갖는 유기 EL 소자(2)와, 유기 EL 소자 및 그 주위의 기판 표면을 덮는 고분자 화합물막(3)과, 이 고분자 화합물막, 그 가장자리 및 그 주변의 기판 표면을 덮는 무기 장벽막(4)을 형성한다. 이 경우, 고분자 화합물막으로서 지방산 폴리우레아막을 이용한다.

**대표도 - 도1**



**특허청구의 범위**

**청구항 1**

제1 및 제2의 각 표시 전극과 이들 각 표시 전극 사이에 개재되고 유기 화합물로 구성되는 1층 이상의 유기 기능층을 가지는 유기 전계발광 소자와, 이 유기 전계발광 소자를 지지하는 기판을 구비하고, 상기 유기 전계발광 소자 및 그 주위의 기판 표면을 덮는 고분자 화합물막과, 이 고분자 화합물막, 그 가장자리 및 그 주변의 기판 표면을 덮는 무기 장벽막을 마련한 유기 전계발광 표시 패널에 대해, 상기 고분자 화합물막으로서 지방족 폴리우레아막을 이용하고, 상기 지방족 폴리우레아막은 지방족 디아민 모노머 및 지방족 디이소시아네이트 모노머를 포함하는 원료 모노머를 증착 중합법에 따라 성막한 것을 특징으로 하는 유기 전계발광 표시 패널.

**청구항 2**

삭제

**청구항 3**

삭제

**청구항 4**

청구항 1에 있어서, 상기 무기 장벽막으로서  $Al_2O_3$ ,  $ZrO_2$ ,  $MgF_2$  및 ITO 중에서 선택한 것을 이용하는 것을 특징으로 하는 유기 전계발광 표시 패널.

**청구항 5**

청구항 4에 있어서, 상기 무기 장벽막은, EB 증착법에 따라 성막한 것임을 특징으로 하는 유기 전계발광 표시 패널.

**청구항 6**

청구항 1에 있어서, 상기 고분자 화합물막 및 무기 장벽막을 교대로 복수 적층한 것을 특징으로 하는 유기 전계발광 표시 패널.

**명세서**

**기술분야**

[0001] 본 발명은, 유기 전계발광(이하, 「유기 EL」로 함) 소자를 이용한 유기 EL 표시 패널에 관한 것이다.

**배경기술**

[0002] 최근, 유기 EL 표시 패널은, 비교적 염가로 제조할 수 있고, 게다가, 패널 자체의 대형화를 용이하게 피할 수 있으므로, 디지털 시계, 전화, 랩탑형 컴퓨터, 무선호출기, 휴대전화, 계산기 등의 제품에 이용하는 것이 유행하게 되고 있다. 일반적으로, 유기 EL 표시 패널을 구성하는 유기 EL 소자는, 투명한 기판 표면에 순차 적층된 양극인 투명 전극, 유기 기능층 및 음극인 금속 전극으로 구성되고, 유기 기능층을 양극 및 음극에 의해 끼운 형태로, 양 전극으로부터 주입된 전자와 정공이 재결합시에 형성되는 여기자(勵起子)가 여기 상태에서부터 기저 상태로 돌아가서 광을 발생시키게 하는 것으로, 기판 측으로부터 발광을 얻게 되어 있다.

[0003] 이 경우, 유기 기능층은, 예를 들면, 발광층의 단일층, 혹은 유기 정공 수송층, 발광층 및 유기 전자 수송층의 3층 구조, 또는 유기 정공 수송층 및 발광층의 2층 구조, 이에 더하여 이들 적절한 층 사이에 전자 혹은 정공의 주입층이나 캐리어 블록층을 마련한 적층체이다.

[0004] 그런데, 유기 EL 소자는, 대기에 노출되면 수분, 산소 등의 가스, 그 밖의 사용 환경 중에 존재하는 종류의 분자의 영향을 받아 열화되기 쉽고, 특히 유기 EL 소자의 전극과 유기 기능층의 계면에서는 특성 열화가 현저하게 일어나, 휘도, 색채 등의 발광 특성이 나빠지는 문제가 있다.

[0005] 이 문제를 해결하기 위해서, 유리 등의 기판 표면에, 제1 및 제2의 각 표시 전극과 이들 각 표시 전극 사이에 개재되고 유기 화합물로 구성되는 1층 이상의 유기 기능층을 가지는 유기 EL 소자를 마련한 후, 유기 EL 소자

및 그 주위의 기관의 표면을 덮도록 고분자 화합물막과 이 고분자 화합물막 및 그 가장자리와 함께 그 주위의 기관의 표면을 덮도록 무기 장벽막을 순차 적층하는 것이 알려져 있다. 이 경우, 고분자 화합물막으로서 원료 모노머를 증착 중합법에 의해 성막한 방향족 폴리우레아막이 이용되고, 무기 장벽막으로서 질화실리콘 또는 질화산화실리콘막이 이용되고 있다(특허 문헌 1).

[0006] 특허 문헌 1; 일본특허공개2004-281247호공보(예를 들면, 단락 번호 0012, 0013의 기재 참조)

**발명의 상세한 설명**

[0007] 그렇지만, 방향족 폴리우레아막으로 구성되는 고분자 화합물막을 이용했을 경우, 도 2 나타낸 바와 같이, 이 방향족 폴리우레아막이 가시광 영역(350~830nm)의 광 중 350~400nm의 파장 영역의 광을 흡수하여, 고분자 화합물막이 황색으로 착색하는 문제가 있다. 또한, 무기 장벽막으로서 질화실리콘 또는 질화산화실리콘을 이용했을 경우, 이들 질화실리콘 또는 질화산화실리콘막은 깨지기 쉽기 때문에, 무언가의 이유에 의해 바깥쪽으로부터 유기 EL 표시 패널에 외력이 더해졌을 때, 무기 장벽막에 균열이 생겨 봉지 성능이 나빠질 우려가 있다.

[0008] 거기서, 본 발명의 과제는, 상기 점에 착안하여, 특정의 파장 영역의 광을 받아도 착색하는 것이 방지되고, 게다가, 내충격성을 가지는 유기 EL 표시 패널을 제공하는 것이다.

[0009] 상기 과제를 해결하기 위해서, 본 발명의 유기 전계발광 표시 패널은, 제1 및 제2의 각 표시 전극과 이들 각 표시 전극 사이에 개재되고 유기 화합물로 구성되는 1층 이상의 유기 기능층을 가지는 유기 전계발광 소자와, 이 유기 전계발광 소자를 지지하는 기관을 구비하고, 상기 유기 전계발광 소자 및 그 주위의 기관 표면을 덮는 고분자 화합물막과 이 고분자 화합물막, 그 가장자리 및 그 주변의 기관 표면을 덮는 무기 장벽막을 마련한 유기 전계발광 표시 패널에 대해, 상기 고분자 화합물막으로서 지방족 폴리우레아막을 이용한 것을 특징으로 한다.

[0010] 본 발명에 의하면, 고분자 화합물막으로서 지방족 폴리우레아막을 이용했기 때문에, 특히 350~400nm의 파장 영역의 광을 받아도 착색하는 것이 억제되어 무색 투명한 상태를 유지할 수 있다.

[0011] 이 경우, 상기 지방족 폴리우레아막은, 원료 모노머를 증착 중합법에 따라 성막한 것으로 하면, 용매를 사용하지 않기 때문에 고순도의 고분자 화합물막을 얻을 수 있어 좋다.

[0012] 상기 원료 모노머는, 예를 들면, 지방족 디아민 모노머 및 지방족 디이소시아네이트 모노머를 포함하는 것으로 하면 좋다.

[0013] 또, 상기 무기 장벽막으로서 Al<sub>2</sub>O<sub>3</sub>, ZrO<sub>2</sub>, MgF<sub>2</sub> 및 ITO 중에서 선택한 것을 이용하는 것이 좋다. 이것에 의하면, Al<sub>2</sub>O<sub>3</sub>, ZrO<sub>2</sub>, MgF<sub>2</sub> 및 ITO의 박막은 내부 응력이 작고, 내굴곡성(가소성)을 가지므로, 무언가의 이유에 의해 바깥쪽으로부터 유기 EL 표시 패널에 외력이 더해졌을 때에도 그 외력을 흡수하여 높은 내충격성을 발휘하고, 그 결과, 무기 장벽막에 균열이 생겨 봉지 성능이 나빠질 우려를 억제할 수 있다. 또한, 이러한 박막은, 350~400nm의 파장 영역의 광을 거의 흡수하지 않고 지방족 폴리우레아막으로 구성되는 고분자 화합물막 상에 적층하므로, 특히 350~400nm의 파장 영역의 광을 받아도 착색하는 것이 억제되어 무색 투명한 상태를 유지할 수 있다.

[0014] 이 경우, 상기 무기 장벽막은, EB 증착법에 따라 성막한 것으로 하면, 내부 응력이 작은 상태로 박막 형성을 할 수 있어 좋다.

[0015] 또, 상기 고분자 화합물막 및 무기 장벽막을 교대로 복수 적층하면, 특히, 높은 방습 성능을 얻을 수 있어 좋다.

[0016] 이상 설명한 것처럼, 본 발명의 유기 EL 표시 패널은, 특정의 파장 영역의 광을 받아도 착색하는 것이 방지되고, 게다가, 내충격성을 가지는 효과를 나타낸다.

**실시 예**

[0026] 도 1을 참조하면, 1은 본 발명의 유기 EL 표시 패널이다. 유기 EL 표시 패널(1)은, 유리 등의 무기물이나 고분자 화합물 등의 유기물로부터 선택된 기관(11)을 가지고, 이 기관(11) 표면에는 유기 EL 소자(2)가 형성된다. 유기 EL 소자(2)는, 양극을 구성하는 제1의 표시 전극(21)과, 유기 화합물로 구성되는 1층 이상의 유기 기능층(22)과, 음극을 구성하는 제2의 표시 전극(23)을 순차 적층하여 구성되고, 유기 기능층(22)을 양극 및 음극에 의해 끼운 형태로 되어 있다.

[0027] 제1의 표시 전극(21)은, 예를 들면 ITO막으로부터 구성되며, EB 증착법, 스퍼터링법 등의 공지의 방법으로 형성되어, 포토리소그래피 공정에 의해 소정 형상으로 패터닝되어 있다. 유기 기능층(22)은 공지의 구조를 가지고, 예를 들면, 증착법에 따라, 동프탈로시아닌으로 된 정공 주입층과, TPD(트리페닐아민 유도체)로 된 정공 수송층과, Alq3(알루미늄퀴놀레이트 착체)로 된 발광층과, Li2O(산화리튬)로 된 전자 주입층을 순차 적층하여 구성되어 있다. 제2의 표시 전극(23)은, 예를 들면 Al막으로 구성되며, EB 증착법, 스퍼터링법 등의 공지의 방법으로 형성되어 포토리소그래피 공정에 의해 소정 형상으로 패터닝되어 있다.

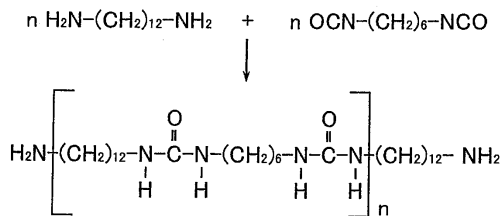
[0028] 그런데, 유기 EL 소자(2)는, 대기에 노출되면 수분, 산소 등의 가스, 그 밖의 사용 환경 중에 존재하는 종류의 분자의 영향을 받아 열화되기 쉽고, 특히 유기 EL 소자(2)의 표시 전극(21, 23)과 유기 기능층(22)의 계면에서는 특성 열화가 현저하게 일어나, 휘도, 색채 등의 발광 특성이 나빠진다.

[0029] 이 때문에, 유기 EL 소자(2) 및 그 주위의 기관(11) 표면을 덮는 고분자 화합물막(3)과, 이 고분자 화합물막(3), 그 가장자리 및 그 주변의 기관(11) 표면을 덮는 무기 장벽막(4)을 순차 적층하면 좋지만, 특정의 과장 영역의 빛을 받아도 착색하는 것이 방지되고, 게다가, 내충격성을 가지도록 할 필요가 있다.

[0030] 본 실시의 형태에서는, 고분자 화합물막(3)으로서 지방족 폴리우레아막을 이용하는 것으로 했다. 지방족 폴리우레아막(3)은, 지방족 디아민 모노머 및 지방족 디이소시아네이트 모노머를 포함한 원료 모노머를 증착 중합법에 따라 성막되고, 이 성막에 임하여서는, 소정의 개구를 마련한 마스크를 이용하여 화소나 유기 EL 소자를 포함하는 표시 영역보다 큰 범위로 형성된다.

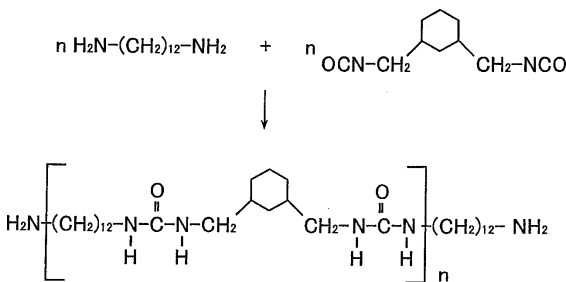
[0031] 즉, 진공 챔버 내를 소정 압력까지 진공 배기한 후, 지방족 디아민 모노머 및 지방족 디이소시아네이트 모노머의 각 원료 모노머를 소정의 온도로 각각 가열하는 것에 의해 증발시켜 기화시킨다. 그 다음에, 기관(11) 및 유기 EL 소자(2) 상에서, 접촉 반응시켜 퇴적시키고, 유기 분자를 중합시킨다. 이것에 의해, 이하에 나타내듯이, 유기 EL 소자(2) 및 그 주위의 기관(11) 표면을 덮도록 지방족 폴리우레아막(3)이 소정의 두께로 형성된다. 이 경우, 지방족 폴리우레아막(3)의 두께는 특히 한정될 것은 없지만, 무기 장벽막(4)의 응력 완화를 위해, 300nm~1000nm의 범위로 하는 것이 바람직하다.

**화학식 1**



[0032]

**화학식 2**



[0033]

[0034] 지방족 디아민 모노머로서는, 1,12-디아미노도데칸, 1,10-디아미노데칸, 1,8-디아미노옥탄, 1,6-디아미노헥산, 1,3-비스(아미노메틸)시클로hex산 등을 들 수 있다. 또, 지방족 디이소시아네이트 모노머로서는, 1,3-비스(이소시아네이트메틸)시클로hex산, hexa메틸렌디아미노이소시아네이트 등을 들 수 있다.

[0035] 지방족 폴리우레아막(3) 상에 형성되는 무기 장벽막(4)으로서, Al<sub>2</sub>O<sub>3</sub>, ZrO<sub>2</sub>, MgF<sub>2</sub> 및 ITO 중에서 선택되고, 이 무기 장벽막(4)은 EB 증착법에 의해 형성된다. 즉, 공지 구조의 EB 증착 장치를 이용하여 진공 챔버 내를 소정 압력까지 진공 배기한 후, 진공 챔버 내에 산소나 불소 등의 반응성 가스를 도입하면서 Al이나 Zr 등의 금속을 전자빔으로 가열하는 것에 의해 증발시켜, 지방족 폴리우레아막(3) 상에서 반응시켜 퇴적시키고, 지방족 폴리우

레아막(3), 그 가장자리 및 그 주변의 기관(11) 표면을 덮도록 소망하는 박막을 형성한다. 이 경우, 무기 장벽막(4)의 두께는 특히 한정될 것은 없지만, 내굴곡성 및 장벽 특성을 고려하면, 50nm~200nm의 범위로 하는 것이 바람직하다. 이것에 의하면, 원소마다 증착률을 결정할 수 있어 박막의 조성 제어가 용이하게 되고, 플라즈마 방식과 같이 박막을 손상시켜 그 특성을 열화시키지 않고, 게다가, 박막의 내부 응력도 작게 할 수 있다.

[0036] 이 경우, 높은 방습 성능을 얻을 수 있도록, 고분자 화합물막(3) 및 무기 장벽막(4)을 교대로 적층한 다층 구조로 할 수 있고, 또, 무기 장벽막(4)의 형성에 앞서, 유기 EL 소자(2) 상에 지방족 폴리우레아막(3)을 진공이나 N<sub>2</sub> 등의 불활성 가스 중에서 유기 기능층(22)에 손상을 주지 않는 정도의 소정 온도 이하에서 어닐링 처리하여, 막중의 가스 배출을 수행하여도 좋다.

[0037] 상기와 같이, 지방족 폴리우레아막(3) 및 무기 장벽막(4)을 형성하는 것에 의해, 특히 350~400nm의 파장 영역의 광을 받아도 착색하는 것이 억제되어 무색 투명한 상태를 유지할 수 있다. 또한, Al<sub>2</sub>O<sub>3</sub>, ZrO<sub>2</sub>, MgF<sub>2</sub> 및 ITO의 박막은 내부 응력이 작고, 내굴곡성을 가지므로, 무언가의 이유에 의해 외부로부터 유기 EL 표시 패널(1)에 외력이 더해졌을 때에도 그 외력을 흡수하는 것에 의해 높은 내충격성을 발휘하고, 무기 장벽막(4)에 균열이 생겨 봉지 성능이 나빠지는 우려를 억제할 수 있다. 게다가, 이러한 박막은, 350~400nm의 파장 영역의 광을 거의 흡수하지 않고 지방족 폴리우레아막(3)으로 구성되는 지방족 폴리우레아막(3) 상에 적층하므로, 특히 350~400nm의 파장 영역의 광을 받아도 착색하는 것이 억제되어 무색 투명한 상태를 유지할 수 있다.

[0038] (실시예 1)

[0039] 기관으로서 두께 50 $\mu$ m의 폴리에스테르(PET)제 필름 기관을 이용하고, 이 필름 기관 상에, 원료 모노머로서 1,12-디아미노도데칸과, 1,3-비스(이소시아네이트메틸)시클로hex산을 각각 이용하여 증착 중합법으로 1 $\mu$ m의 막 두께로 제1의 지방족 폴리우레아막을 형성했다. 그 다음에, 이 지방족 폴리우레아막 상에, EB 증착법에 의해 0.1 $\mu$ m의 막 두께로 Al<sub>2</sub>O<sub>3</sub>의 제1의 무기 장벽막을 적층했다. 그 다음에, 제1의 무기 장벽막상에, 상기와 같은 순서로 제2의 지방족 폴리우레아막, 제2의 무기 장벽막을 상기와 같은 막 두께로 적층하고, 이에 더하여 제2의 무기 장벽막 상에 제3의 지방족 폴리우레아막을 상기와 같은 막 두께로 적층하여(5층 구조), 실시예 1의 시료 A를 얻었다.

[0040] 또한, 기관으로서 상기와 같이, 두께 50 $\mu$ m의 폴리에스테르(PET)제 필름 기관을 이용하고, 이 필름 기관 상에, 원료 모노머로서 1,12-디아미노도데칸과, 1,3-비스(이소시아네이트메틸)시클로hex산을 이용하여 증착 중합법으로 1 $\mu$ m의 막 두께로 지방족 폴리우레아막을 형성했다. 그 다음에, 이 지방족 폴리우레아막 상에, EB 증착법에 의해 0.1 $\mu$ m의 막 두께로, Al<sub>2</sub>O<sub>3</sub>를 적층하여(2층 구조), 실시예 1의 시료 B를 얻었다.

[0041] (비교예 1)

[0042] 기관으로서 두께 50 $\mu$ m의 폴리에스테르(PET)제 필름 기관을 이용하고, 이 필름 기관 상에, 원료 모노머로서 4,4'-디페닐메탄디이소시아네이트와, 4,4'-디아미노디페닐메탄을 이용하여 증착 중합법으로 1 $\mu$ m의 막 두께로 방향족 폴리우레아막을 형성했다. 그 다음에, 이 방향족 폴리우레아막 상에, 반응성 스피터링법에 의해 0.1 $\mu$ m의 막 두께로, 질화실리콘막을 적층하여(2층 구조), 비교예 1의 시료를 얻었다.

[0043] 그리고 상기 각 시료에 대해, 압력 상승법(진공 제35권 제3호 P317(1992))에 의해 수증기 투과율을 측정하고, 이때의 수증기 투과율을 폴리에스테르(PET)제 필름 기관의 수증기 투과율과 함께 표 1에 나타낸다. 이것에 의하면, 시료 B의 것에서는 0.1g/m<sup>2</sup>day의 수증기 투과율이 달성되고, 다층 구조로 한 시료 A의 것에서는 상기 수증기 투과율의 측정 한계를 넘는 방습 성능이 얻어지는 것을 알 수 있다. 더욱이, 실시예 1의 시료를 반경 30mm의 원통에 20회 반복하여 감고 상기와 같은 측정 방법으로 수증기 투과율을 다시 측정했지만, 그 투과율에 변화는 없었다. 이것에 의해, 무기 장벽막이 높은 내굴곡성을 가지어 봉지 성능이 나빠지는 우려를 억제할 수 있음을 알 수 있다.

**표 1**

[0044]

	기관	시료 A	시료 B	비교예 1
수증기 투과율 (g/m <sup>2</sup> day)	30	10 <sup>-4</sup> 이하	0.1	1

[0045] 그 다음에, 실시예 1의 시료 A, 시료 B 및 비교예 1의 시료의 각 표면에, 10mW/cm<sup>2</sup>의 자외선 강도로 자외선을 조

사하고, 파장 380nm의 광의 투과율을 측정했다. 이때의 광투과율의 측정 결과를, 자외선을 조사하기 전의 각 시료의 투과율과 함께 표 2에 나타낸다. 이것에 의하면, 비교예 1의 시료에서는, 자외선 조사 후의 광투과율이 약 10% 낮아지고, 황색으로 변색했다. 그것에 대해, 시료 A 및 시료 B에서는, 자외선을 조사하여도 광투과율이 변화하지 않고, 무색 투명 상태인 것을 확인할 수 있었다.

표 2

	기판	시료 A	시료 B	비교예 1
광선 투과율 (%)	93	92	93	90
자외선 조사 후 광선 투과율 (%)	93	92	93	80

도면의 간단한 설명

도 1은 본 발명의 유기 EL 표시 패널을 설명하는 단면도이다.

도 2는 종래의 유기 EL 소자의 착색을 설명하는 도면이다.

<부호의 설명>

1 유기 EL 표시 패널

11 기판

21, 23 표시 전극

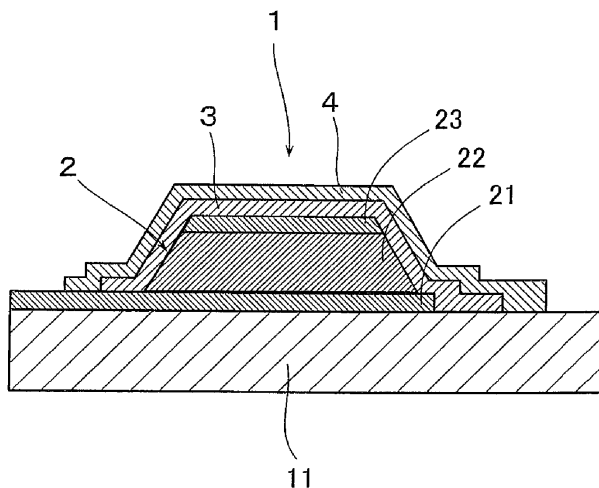
22 유기 기능층

3 고분자 화합물막

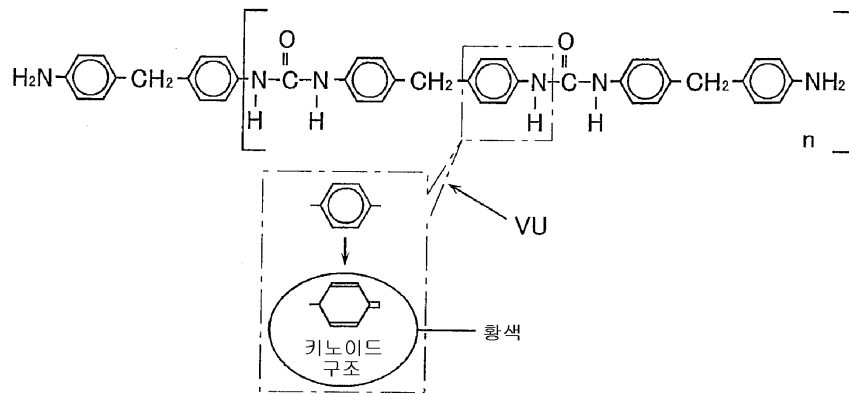
4 무기 장벽막

도면

도면1



도면2



专利名称(译)	有机发光显示面板		
公开(公告)号	<a href="#">KR101036843B1</a>	公开(公告)日	2011-05-25
申请号	KR1020087011140	申请日	2006-11-06
[标]申请(专利权)人(译)	日本真空技术株式会社 株式会社纸牌		
申请(专利权)人(译)	株式会社纸牌		
当前申请(专利权)人(译)	株式会社纸牌		
[标]发明人	TAKAHASHI YOSHIKAZU 다카하시요시카즈		
发明人	다카하시요시카즈		
IPC分类号	H01L51/50		
CPC分类号	H01L51/5237 H01L51/5218 H01L51/0059 H01L51/5056 H01L51/5088 H01L51/5256		
优先权	2005324348 2005-11-09 JP		
其他公开文献	KR1020080073290A		
外部链接	<a href="#">Espacenet</a>		

摘要(译)

在使用芳族聚脲作为高分子化合物膜的常规有机EL显示板中，例如，存在这样的问题：在可见光区域的光中吸收350-400nm波长范围内的光，并且聚合物化合物膜被着色为黄色。在本发明中，有机EL（有机电致发光）元件具有第一和第二显示电极21和23，以及插入在显示电极之间并由有机化合物组成的至少一个有机功能层22，装置2，覆盖有机EL器件周围的基板表面的高分子化合物膜3，以及覆盖高分子化合物膜，基板的边缘和周面的无机屏障膜4。在这种情况下，脂肪酸聚脲膜用作聚合物复合膜。

