



(19)대한민국특허청(KR)
(12) 등록특허공보(B1)

(51) 。 Int. Cl. H05B 33/10 (2006.01)	(45) 공고일자 (11) 등록번호 (24) 등록일자	2007년05월11일 10-0717542 2007년05월07일
---	-------------------------------------	--

(21) 출원번호 (22) 출원일자 심사청구일자	10-2005-0063322 2005년07월13일 2005년07월13일	(65) 공개번호 (43) 공개일자	10-2007-0008244 2007년01월17일
----------------------------------	---	------------------------	--------------------------------

(73) 특허권자	네오뷰코오롱 주식회사 경기도 광주군 실촌면 건업리 557-6		
(72) 발명자	김규태 충남 홍성군 홍성읍 월산리 851 부영아파트 208-702		
(74) 대리인	특허법인 율촌		
(56) 선행기술조사문헌 1020020088520		1020050014370	

심사관 : 최창락

전체 청구항 수 : 총 4 항

(54) 유기전계 발광소자의 에이징 시스템 및 설계 방법

(57) 요약

본 발명은 유기 전계 발광 표시소자의 검사장비에 관한 것으로, 특히, 다수의 셀로 이루어진 유기전계 발광소자의 각 셀에 개별적으로 소정의 전계를 걸어주기 위한 에이징 시스템의 설계 방법에 있어서, 셀들에 대하여 소정의 전계를 걸어주기 위해 일대일로 구비되어 있는 전계 유입경로를 n개($n \geq 2$)씩 묶어 소정개수의 군을 형성하는 제 1과정과; 제 1과정을 통해 형성되어진 각각의 군에 대응하여 각각 한 개씩의 전류원과 전압원을 매칭시키는 제 2과정과; 제 2과정을 통해 매칭되어진 전류원과 전압원을 각각 병렬적으로 해당군을 형성하는 전계 유입경로에 매칭시키는 제 3과정과; 제 3과정을 통해 전류원과 전압원에 대하여 병렬 매칭되어진 전계 유입경로 상에 단속수단을 구비시키는 제 4과정; 및 제 4과정을 통해 구비되어진 단속수단을 온/오프 제어하여 임의의 시점에 단 하나의 전계 유입경로 상에 전류원과 전압원을 통한 전계소스가 도통되도록 하는 제 5과정을 포함하는 유기전계 발광소자의 에이징 시스템 및 설계 방법을 제공하여, 셀당 각각 하나씩의 전류원과 전압원이 필요한 기존의 검사장비에 비해 전류원과 전압원의 개수를 줄이고 하나의 전류원과 하나의 전압원이 다수의 셀을 구동시킬 수 있도록 한다.

대표도

도 3

특허청구의 범위

청구항 1.

다수의 셀로 이루어진 유기전계 발광소자의 각 셀에 개별적으로 소정의 전계를 걸어주기 위한 에이징 시스템의 설계 방법에 있어서,

상기 셀들에 대하여 소정의 전계를 걸어주기 위해 일대일로 구비되어 있는 전계 유입경로를 n 개($n \geq 2$)씩 묶어 소정개수의 군을 형성하는 제 1과정과;

상기 제 1과정을 통해 형성되어진 각각의 군에 대응하여 각각 한 개씩의 전류원과 전압원을 매칭시키는 제 2과정과;

상기 제 2과정을 통해 매칭되어진 상기 전류원과 전압원을 각각 병렬적으로 해당군을 형성하는 전계 유입경로에 매칭시키는 제 3과정과;

상기 제 3과정을 통해 상기 전류원과 전압원에 대하여 병렬 매칭되어진 전계 유입경로 상에 단속수단을 구비시키는 제 4과정; 및

상기 제 4과정을 통해 구비되어진 단속수단을 온/오프 제어하여 임의의 시점에 단 하나의 전계 유입경로 상에 상기 전류원에 의한 정방향 전류와 상기 전압원에 의한 역방향 전압을 통한 전계소스가 동시에 도통되도록 하는 제 5과정을 포함하는 것을 특징으로 하는 유기전계 발광소자의 에이징 시스템 설계 방법.

청구항 2.

삭제

청구항 3.

제 1항에 있어서,

상기 제 1과정을 통해 상기 전계 유입경로를 8개씩 묶는 경우 상기 제 5과정에서 상기 제 4과정을 통해 구비되어진 단속수단을 온/오프 제어하는 제어신호의 듀티는 100% 듀티를 갖는 전류원에 대응하여 12.5% 미만의 듀티를 갖는 것으로 하는 유기전계 발광소자의 에이징 시스템 설계 방법.

청구항 4.

제 1항에 있어서,

상기 제 1과정을 통해 묶인 상기 전계 유입경로들 각각에 대한 상기 제 5과정에서의 전계소스 도통에 따른 단속 제어 주기는 1/100Hz 이상인 것을 특징으로 하는 유기전계 발광소자의 에이징 시스템 설계 방법.

청구항 5.

다수의 셀로 이루어진 유기전계 발광소자의 각 셀에 개별적으로 소정의 전계를 걸어주기 위한 에이징 시스템에 있어서,

상기 셀들에 대하여 소정의 전계를 걸어주기 위해 일대일로 구비되어 있는 전계 유입경로를 n 개($n \geq 2$)씩 분리한 후 n 개의 전계 유입경로당 각각 1개씩 구비되는 전류원과 전압원;

상기 전계 유입경로 들에 대해 각각 일대일로 연결되며 상기 전류원에 병렬 연결되며 제어신호에 따라 온오프 동작하는 n 개의 전류스위치와;

상기 전류스위치에 대응하여 상기 전계 유입경로 들에 대해 각각 일대일로 연결되며 상기 전압원에 병렬 연결되고 제어신호에 따라 온오프 동작하는 n 개의 전압스위치와;

상기 전류스위치의 온오프상태를 제어하여 각 전계 유입경로 별로 전류가 공급되는 시간을 조정하는 전류제어신호발생부와;

상기 전압스위치의 온오프상태를 제어하여 각 전계 유입경로 별로 전압이 공급되는 시간을 조정하는 전압제어신호발생부; 및

상기 전류제어신호발생부에 의한 정방향 전류와 전압제어신호발생부에 의한 역방향 전압이 동시에 전계소스로 제공되도록 동작을 제어하는 제어부를 포함하는 것을 특징으로 하는 유기전계 발광소자의 에이징 시스템.

명세서

발명의 상세한 설명

발명의 목적

발명이 속하는 기술 및 그 분야의 종래기술

본 발명은 전계 발광 디스플레이 소자 가운데 유기 전계 발광 표시소자(Organic Electro Luminescent Display: OLED)의 검사장비에 관한 것으로 특히, 유기 전계 발광 표시소자의 특성에 의해 셀당 각각 하나씩의 전류원과 전압원이 필요한 기존의 검사장비에서 전류원과 전압원의 개수를 줄이고 하나의 전류원과 하나의 전압원이 다수의 셀을 구동시킬 수 있도록 하기 위한 유기전계 발광소자의 에이징 시스템 및 설계 방법에 관한 것이다.

일반적으로, 정보통신기술의 발달로, 다양화된 정보화 사회의 요구에 따라, 전자 디스플레이의 수요가 증가되고 있고, 요구되는 디스플레이 또한 다양해지고 있다. 이와 같이 다양화된 정보화 사회의 요구를 만족시키기 위하여, 전자 디스플레이 소자는 고정세화, 대형화, 저가격화, 고성능화, 박형화, 소형화 등의 특성을 가질 것이 요구되고 있으며, 이를 위해, 기존의 음극선관(Cathode Ray Tube: CRT) 이외에 새로운 평판 디스플레이(Flat Panel Display: FPD) 소자가 개발되고 있다.

이러한 평판 디스플레이 중의 하나가 전계 발광 디스플레이(Electro luminescent Display: ELD)이다. ELD는 발광층으로 사용하는 물질의 종류에 따라, 유기 전계 발광 표시소자(Organic Electro Luminescent Display: OLED)와 무기전계 발광 표시 소자(Inorganic Electro Luminescent Display: IELD)로 분류된다.

IELD는 높은 전기장에 의하여 가속된 전자의 충돌을 이용하여 발광하는 소자로서, 박막의 두께와 구동방식에 따라, 교류 박막 전계 발광 표시소자, 교류후막 전계 발광 표시소자 및 직류후막 전계 발광 표시소자 등으로 분류된다.

그리고 OLED는 전류의 흐름에 의해 발광하는 소자로서, 발광층인 유기물질의 구분에 따라, 저분자 유기 전계 발광 표시소자와 고분자 유기 전계 발광 표시소자로 분류된다.

일반적인 OLED의 구조를 첨부한 도 1을 참조하여 간략히 살펴보면, 첨부한 도 1은 OLED의 구조를 설명하기 위한 개략적인 구성 예시도로써, 투명기관(11) 상에 투명 양극층(anode layer, 12)을 배선으로 형성하고, 음극선 패터닝을 위해 negative type의 유기 감광막을 이용하여 역 프로파일의 음극선간의 격벽(13)을 형성한다. 그 후에 정공 주입층(hole injection layer, 14), 정공 수송층(hole transport layer, 15), 유기 전계 발광층(organic emitting layer, 16), 전자 수송층(electron transport layer, 17) 및 음극층(cathode layer, 18)을 순차적으로 적층을 실시하게 되는데 이때 미리 형성된 격벽에 의해 음극선과 음극선 사이는 단락된 구조를 갖으며, 양극선과 음극선을 통해 선택적으로 인가된 전류의 흐름이 유기 전계 발광층(16)을 발광 시키는 원리이다.

이 때 정공 주입층(14), 정공 수송층(15) 및 전자 수송층(17)은 OLED의 발광 효율을 증가시키는 보조적 기능을 한다.

이러한 소자를 제작하여 제품으로 출시할 시 소자의 안정성 확보는 소자 제작의 마지막 단계이면서 그 중요성이 매우 크다. 그렇지만, 유기 발광 소자의 경우 소자를 제작하여 장시간 발광시키게 되면 결함 발생과 소자 특성의 변화 등 소자가 불안정한 단점이 있다.

이와 같은 소자 특성 변화와 결합의 생성을 억제하기 위해 에이징 공정이 필수적이며 에이징 공정을 통해 소자의 특성을 일정 수준에서 안정화 시키면서 결합의 추가 생성을 억제하는 것이 가장 중요하다.

유기 발광 소자의 안정화를 위해 종래 기술은 패널부와 구동모듈을 접합하여 실제 구동 조건에서 구동하는 에이징 방식을 사용하였다.

그러나 이 경우 에이징 공정 중 불량 발생하면 패널뿐 아니라 구동모듈까지 불량으로 되어 그 비용이 매우 크게 소요되며 동시에 그 공정이 매우 복잡해진다는 단점이 있다.

상술한 종래기술의 문제점을 해소하기 위한 방식이 첨부한 도 2에 도시되어 있는 바와 같이 에이징 시스템을 적용하는 것이다.

즉, 유기 전계 발광 소자의 제조 후 전기적 처리 및 열처리를 실시하여 소자의 특성을 일정 수준에서 안정화 시키면서 에이징 공정 이후에는 결합의 추가 생성을 억제하기 위하여 소자를 파괴하지 않는 수준에서 전계를 인가하기 위해서 펄스파를 인가하는 에이징 시스템을 적용하는 것으로 첨부한 도 2의 구성을 간략히 살펴보면, 유기 전계 발광 소자, 상기 유기 전계 발광 소자의 일측에 마련되어 있는 스캔 패드부(21), 상기 유기 전계 발광 소자의 타측에 마련되어 있는 데이터 패드부(23), 상기 스캔 패드부 및 데이터 패드부의 타측면에 위치해 있으며 스캔 패드부 및 데이터 패드부의 선들을 각각 그룹화하는 패드 그룹부(22) 및 상기 패드 그룹부 내부에 있는 다수의 프로브 핀 콘택트 포인트로 구성되어 있다.

이와 같은 구성에 의한 동작상의 문제점은 없으나 OLED 소자의 특성상 그 구동방식이 전류구동 방식으로 정방향 전류와 역방향 전압을 인가하여 에이징을 수행하여야 함에 따라, 에이징(Aging) 시스템을 설계할 때 에이징 기기와 OLED 소자의 셀(cell)의 수는 동일하게 구성이 되게 된다.

따라서 만약 100개의 셀을 구동하기 위해서는 전류 소스 100개와 전압 소스 100개가 필요하게 된다.

이들 출력 시스템이 검사 지그(Jig)와 연결되기 위해서는 각 셀(cell)에 대해서 2개씩의 라인이 필요하게 되므로 100개의 셀을 구동하기 위해서는 200개의 라인이 필요하게 된다. 이렇게 많은 라인을 사용하게 되면 라인의 수가 증가에 의한 오류 발생시 개정이 힘들고 모델 변경에도 어려움이 발생한다는 문제점이 발생되었다.

발명이 이루고자 하는 기술적 과제

상술한 문제점을 해소하기 위한 본 발명의 목적은 전계 발광 디스플레이 소자 가운데 유기 전계 발광 표시소자의 검사장비에 관한 것으로 특히, 유기 전계 발광 표시소자의 특성에 의해 셀당 각각 하나씩의 전류원과 전압원이 필요한 기존의 검사 장비에서 전류원과 전압원의 개수를 줄이고 하나의 전류원과 하나의 전압원이 다수의 셀을 구동시킬 수 있도록 하기 위한 유기전계 발광소자의 에이징 시스템 및 설계 방법에 관한 것이다.

발명의 구성

상기와 같은 목적을 달성하기 위한 본 발명에 따른 유기전계 발광소자의 에이징 시스템 설계 방법의 특징은, 다수의 셀로 이루어진 유기전계 발광소자의 각 셀에 개별적으로 소정의 전계를 걸어주기 위한 에이징 시스템의 설계 방법에 있어서, 상기 셀들에 대하여 소정의 전계를 걸어주기 위해 일대일로 구비되어 있는 전계 유입경로를 n 개($n \geq 2$)씩 묶어 소정개수의 군을 형성하는 제 1과정과; 상기 제 1과정을 통해 형성되어진 각각의 군에 대응하여 각각 한 개씩의 전류원과 전압원을 매칭시키는 제 2과정과; 상기 제 2과정을 통해 매칭되어진 상기 전류원과 전압원을 각각 병렬적으로 해당군을 형성하는 전계 유입경로에 매칭시키는 제 3과정과; 상기 제 3과정을 통해 상기 전류원과 전압원에 대하여 병렬 매칭되어진 전계 유입경로 상에 단속수단을 구비시키는 제 4과정; 및 상기 제 4과정을 통해 구비되어진 단속수단을 온/오프 제어하여 임의의 시점에 단 하나의 전계 유입경로 상에 상기 전류원과 전압원을 통한 전계소스가 도통되도록 하는 제 5과정을 포함하는 데 있다.

상기와 같은 목적을 달성하기 위한 본 발명에 따른 유기전계 발광소자의 에이징 시스템 설계 방법의 부가적인 특징은, 상기 제 5과정에서 상기 제 4과정을 통해 구비되어진 단속수단을 온/오프 제어 하는 경우 임의의 군을 형성하고 있는 임의의 전계 유입경로에 대해 공통으로 연결되어 있는 상기 전류원과 전압원이 동시에 전계소스로 제공되도록 단속수단을 온/오프 제어하도록 하는 데 있다.

상기와 같은 목적을 달성하기 위한 본 발명에 따른 유기전계 발광소자의 에이징 시스템 설계 방법의 부가적인 다른 특징은, 상기 제 1과정을 통해 상기 전계 유입경로를 8개씩 묶는 경우 상기 제 5과정에서 상기 제 4과정을 통해 구비되어진 단속수단을 온/오프 제어하는 제어신호의 듀티는 100% 듀티를 갖는 전류원에 대응하여 12.5% 미만의 듀티를 갖는 데 있다.

상기와 같은 목적을 달성하기 위한 본 발명에 따른 유기전계 발광소자의 에이징 시스템 설계 방법의 부가적인 또 다른 특징은, 상기 제 1과정을 통해 묶인 상기 전계 유입경로들 각각에 대한 상기 제 5과정에서의 전계소스 도통에 따른 단속 제어 주기는 1/100Hz 이상인 데 있다.

상기와 같은 목적을 달성하기 위한 본 발명에 따른 유기전계 발광소자의 에이징 시스템의 특징은, 다수의 셀로 이루어진 유기전계 발광소자의 각 셀에 개별적으로 소정의 전계를 걸어주기 위한 에이징 시스템에 있어서, 상기 셀들에 대하여 소정의 전계를 걸어주기 위해 일대일로 구비되어 있는 전계 유입경로를 n 개($n \geq 2$)씩 분리한 후 n 개의 전계 유입경로당 각각 1개씩 구비되는 전류원과 전압원; 상기 전계 유입경로 들에 대해 각각 일대일로 연결되며 상기 전류원에 병렬 연결되며 제어신호에 따라 온오프 동작하는 n 개의 전류스위치와; 상기 전류스위치에 대응하여 상기 전계 유입경로 들에 대해 각각 일대일로 연결되며 상기 전압원에 병렬 연결되고 제어신호에 따라 온오프 동작하는 n 개의 전압스위치와; 상기 전류스위치의 온오프상태를 제어하여 각 전계 유입경로 별로 전류가 공급되는 시간을 조정하는 전류제어신호발생부와; 상기 전압스위치의 온오프상태를 제어하여 각 전계 유입경로 별로 전압이 공급되는 시간을 조정하는 전압제어신호발생부; 및 상기 전류제어신호발생부와 전압제어신호발생부의 동작을 제어하는 제어부를 포함하는 데 있다.

본 발명의 상술한 목적과 여러 가지 장점은 이 기술 분야에 숙련된 사람들에 의해, 첨부된 도면을 참조하여 후술되는 본 발명의 바람직한 실시 예로부터 더욱 명확하게 될 것이다.

우선, 본 발명에 적용되는 기술적 사상에 대해 간략히 살펴보면, 유기 전계 발광 표시소자의 특성에 의해 셀당 각각 하나씩의 전류원과 전압원이 필요한데, 실제적으로 전압원의 경우 OELD에 역전압이 가해지므로 한 개의 출력으로 다수의 드라이빙이 가능하며, 전류원의 경우 OELD의 에이징에 100% 듀티를 사용하지 않으므로 듀티비를 조절하면 한 개의 출력으로 다수의 드라이빙이 가능하다는 데 착안한 것이다.

이하, 본 발명의 바람직한 실시 예를 첨부한 도면을 참조하여 상세히 설명한다.

도 3은 본 발명에 따른 유기전계 발광소자의 에이징 시스템의 개념을 설명하기 위한 구성 예시도로써, 전체 에이징 시스템을 나타내는 것이 아니며, 하나의 전류원과 전압원을 이용하여 다수의 OELD 셀을 구동시키는 방식을 설명하기 위한 것이다.

첨부한 도 3에 도시되어 있는 구성을 살펴보면, 하나의 전류원(CG)과 전압원(VG)을 구비하고, 8개의 신호 출력단(out1~out8)에 각각 일대일로 연결되며 상기 전류원(CG)에 병렬 연결되는 8개의 전류스위치(SC1~SC8)와, 상기 전류스위치(SC1~SC8)에 대응하여 상기 신호 출력단(out1~out8)에 각각 일대일로 연결되며 상기 전압원(VG)에 병렬 연결되는 8개의 전압스위치(SV1~SV8)와, 상기 전류스위치(SC1~SC8)의 온오프상태를 제어하여 각 신호 출력단(out1~out8)별로 전류가 공급되는 시간을 조정하는 전류제어신호발생부(CCSG)와, 상기 전압스위치(SV1~SV8)의 온오프상태를 제어하여 각 신호 출력단(out1~out8)별로 전압이 공급되는 시간을 조정하는 전압제어신호발생부(CVSG), 및 상기 전류제어신호발생부(CCSG)와 전압제어신호발생부(CVSG)의 동작을 제어하는 제어부(100)로 구성된다.

상기 구성 중 상기 전류제어신호발생부(CCSG)와 전압제어신호발생부(CVSG) 및 제어부(100)의 구성은 에이징 시스템 전체에 대응하는 것이며, 도 3에서와 같이 8개의 신호 출력에 국한하는 것이 아님을 먼저 밝혀둔다.

상기와 같이 구성되는 본 발명에 따른 유기전계 발광소자의 에이징 시스템의 동작을 첨부한 도 4를 참조하여 살펴보면, 도 4는 도 3에 도시되어 있는 각 스위치의 온오프 동작에 따른 출력신호의 타이밍 상태 예시도로서, OELD 소자의 특성상 그 구동방식이 전류구동 방식으로 정방향 전류와 역방향 전압을 인가하여 에이징을 수행하여야 함에 따라, 하나의 출력에 대해 동일시점에 정방향 전류와 역방향 전압이 동시에 걸리도록 타이밍을 제어한다.

따라서 OELD 셀은 첨부한 도 4에 도시되어 있는 타이밍 파형에서와 같이 번갈아 가면서 발광을 하게 되지만, 주기가 1/100Hz 이상이기 때문에 시각적인 문제는 발생하지 않는다.

또한, 첨부한 도 3과 도 4에 도시되어 있는 바와 같이 8개의 출력을 사용하는 경우 각 파형의 듀티는 상술한 주기를 100% 기준으로 듀티가 12.5% 이하로 사용하는 것을 알 수 있다.

이상의 설명에서 본 발명은 특정의 실시 예와 관련하여 도시 및 설명하였지만, 특허청구범위에 의해 나타난 발명의 사상 및 영역으로부터 벗어나지 않는 한도 내에서 다양한 개조 및 변화가 가능하다는 것을 당 업계에서 통상의 지식을 가진 자라면 누구나 쉽게 알 수 있을 것이다.

발명의 효과

이상에서 설명한 바와 같은 본 발명에 따른 유기전계 발광소자의 에이징 시스템 및 설계 방법을 제공하면, 유기 전계 발광 표시소자의 특성에 의해 셀당 각각 하나씩의 전류원과 전압원이 필요한 기존의 검사장비에서 전류원과 전압원의 개수를 줄이고 하나의 전류원과 하나의 전압원이 다수의 셀을 구동시킬 수 있도록 함에 따라 에이징 장비의 효율성 증대 및 저가 격화의 효과가 있다.

도면의 간단한 설명

도 1은 일반적인 유기전계 발광소자의 단층 구성 예시도

도 2는 일반적인 유기전계 발광소자의 에이징 시스템의 개략적 구성 예시도

도 3은 본 발명에 따른 유기전계 발광소자의 에이징 시스템의 개념을 설명하기 위한 구성 예시도

도 4는 도 3에 도시되어 있는 각 스위치의 온오프 동작에 따른 출력신호의 타이밍 상태 예시도

<도면의 주요 부분에 대한 부호의 설명>

CG : 전류원 VG : 전압원

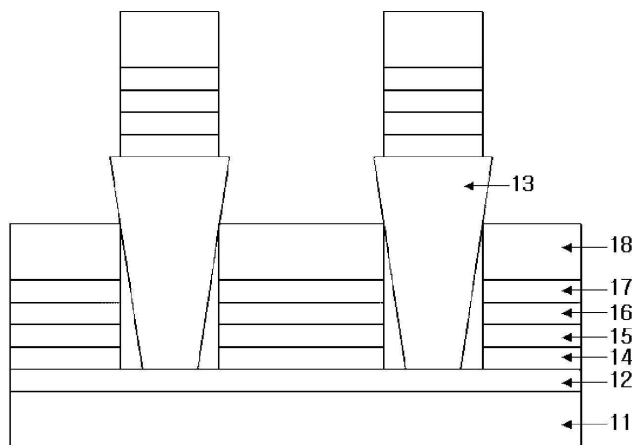
out1~out8 : 신호 출력단 SC1~SC8 : 전류스위치

SV1~SV8 : 전압스위치 CCSG : 전류제어신호발생부

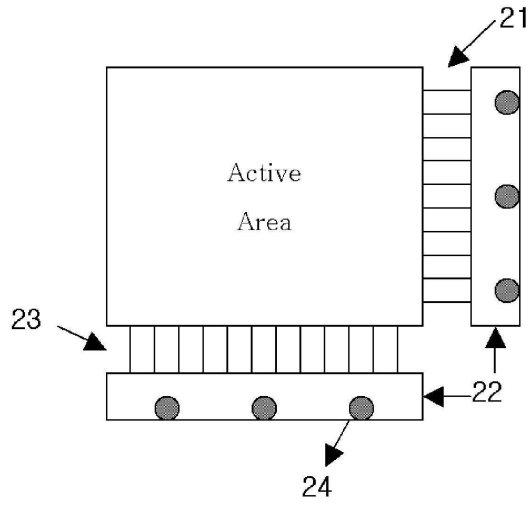
CVSG : 전압제어신호발생부 100 : 제어부

도면

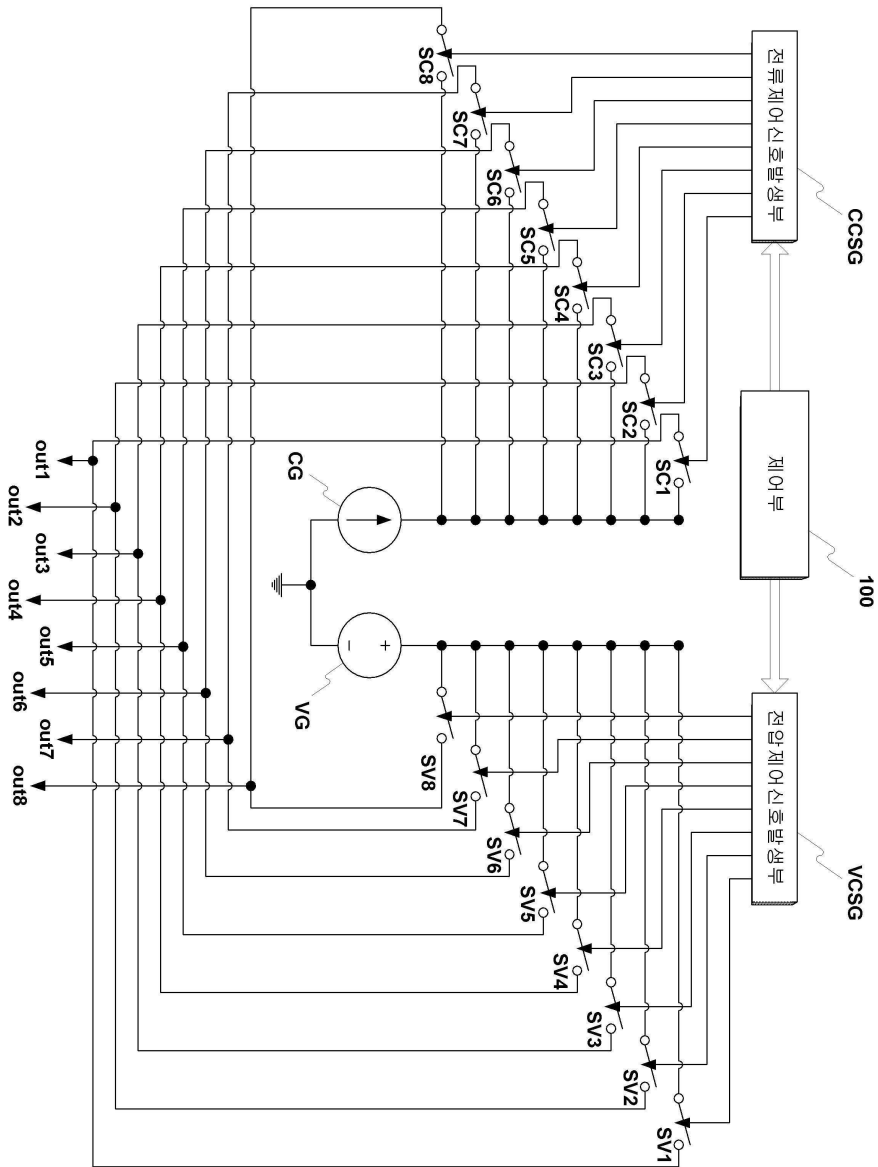
도면1



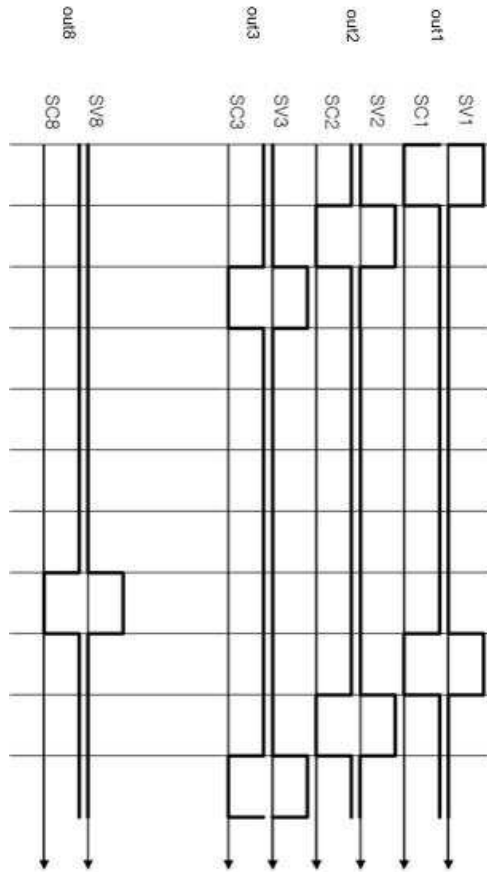
도면2



도면3



도면4



专利名称(译)	有机电致发光器件的老化系统和设计方法		
公开(公告)号	KR100717542B1	公开(公告)日	2007-05-11
申请号	KR1020050063322	申请日	2005-07-13
[标]申请(专利权)人(译)	娜我比可隆株式会社		
申请(专利权)人(译)	Neoview的隆有限公司		
当前申请(专利权)人(译)	Neoview的隆有限公司		
[标]发明人	KIM KYU TAE		
发明人	KIM, KYU TAE		
IPC分类号	H05B33/10		
CPC分类号	G01R31/282 G01R31/2832 H01L51/0031 H01L51/56 H01L2251/562 H01L2924/12044		
其他公开文献	KR1020070008244A		
外部链接	Espacenet		

摘要(译)

目的：提供一种有机电致发光显示器的老化系统及其设计方法，以提高老化装置的效率，并通过一个电流源和电压源驱动多个电池来实现低成本。

