



(19)대한민국특허청(KR)
(12) 공개특허공보(A)

(51) 。 Int. Cl. (11) 공개번호 10-2007-0035390
H05B 33/22 (2006.01) (43) 공개일자 2007년03월30일

(21) 출원번호 10-2005-0090182
(22) 출원일자 2005년09월27일
심사청구일자 2005년09월27일

(71) 출원인 엘지전자 주식회사
서울특별시 영등포구 여의도동 20번지
(72) 발명자 양중환
경기도 광명시 하안동 650 고층주공아파트 302동 901호
(74) 대리인 이수용

전체 청구항 수 : 총 14 항

(54) 전계발광 표시장치

(57) 요약

본 발명은 기판과, 기판에 형성된 다수의 전계발광소자와, 기판 상에서 다수의 전계발광소자를 밀봉하는 보호부와, 전술한 다수의 전계발광소자를 구동하는 구동부와, 전술한 구동부가 배치되는 다수의 구멍(hole)이 형성된 PCB 기판을 포함하는 전계발광 표시장치를 제공한다.

대표도

도 7

특허청구의 범위

청구항 1.

기판과;

상기 기판에 형성된 다수의 전계발광소자와;

상기 기판 상에서 상기 다수의 전계발광소자를 밀봉하는 보호부와;

상기 다수의 전계발광소자를 구동하는 구동부와;

상기 구동부가 배치되는 다수의 구멍(hole)이 형성된 PCB 기판을 포함하는 전계발광 표시장치.

청구항 2.

제 1항에 있어서,

상기 PCB 기판 상의 구멍은 상기 구동부의 배치된 위치에 상응하는 PCB 기판 상의 위치 중 일부 또는 전부에 상기 각 구동부의 접촉면 형상으로 형성되어 있는 것을 특징으로 하는 전계발광 표시장치.

청구항 3.

제 1항 또는 제 2항에 있어서,

상기 PCB 기판 상의 구멍은 서로 길이가 다른 상기 다수의 구동부가 배치되었을 때, 상기 배치된 각 구동부의 돌출부의 높이가 상기 보호부의 가장 높은 높이와 비교하여 동일하거나 낮은 것을 특징으로 하는 전계발광 표시장치.

청구항 4.

제 1항 또는 제 2항에 있어서,

상기 전계발광소자는 유기물 발광층을 포함하는 전계발광 표시장치.

청구항 5.

제 3항에 있어서,

상기 전계발광소자는 유기물 발광층을 포함하는 전계발광 표시장치.

청구항 6.

제 1 기판과, 상기 제 1 기판에 형성된 다수의 전계발광소자와, 상기 제 1 기판 상에서 상기 다수의 전계발광소자를 밀봉하는 제 1 보호부를 포함하는 제 1 전계발광패널과;

제 2 기판과, 상기 제 2 기판에 형성된 다수의 전계발광소자와, 상기 제 2 기판 상에서 상기 다수의 전계발광소자를 밀봉하는 제 2 보호부를 포함하는 제 2 전계발광패널과;

상기 제 1 전계발광패널의 전계발광소자를 구동하는 제 1 구동부와;

상기 제 2 전계발광패널의 전계발광소자를 구동하는 제 2 구동부와;

상기 제 1 구동부 및 상기 제 2 구동부가 배치되는 다수의 구멍이 형성된 PCB 기판을 포함하는 전계발광 표시장치.

청구항 7.

제 6항에 있어서,

상기 PCB 기판 상의 구멍은 상기 제 1 보호부의 볼록부와 상기 제 2 보호부의 볼록부가 직접 대응되어 접촉하거나, 소정 거리만큼 어긋나게 이격되어 접촉할 수 있도록 형성된 것을 특징으로 하는 전계발광 표시장치.

청구항 8.

제 6항 또는 제 7항에 있어서,

상기 PCB 기판 상의 구멍은 상기 제 1 구동부 및 상기 제 2 구동부의 배치된 위치에 상응하는 PCB 기판 상의 위치 중 일부 또는 전부에서 상기 제 1 구동부 또는 상기 제 2 구동부의 각 접촉면 형상으로 형성되어 있는 것을 특징으로 하는 전계발광 표시장치.

청구항 9.

제 6항 또는 제 7항에 있어서,

상기 PCB 기판 상의 구멍은 서로 길이가 다른 상기 다수의 제 1 구동부 또는 서로 길이가 다른 상기 다수의 제 2 구동부가 배치되었을 때, 상기 배치된 제 1 구동부의 각 돌출부의 높이가 상기 제 1 보호부의 가장 높은 높이와 비교하여 동일하거나 낮으며, 또한 상기 배치된 제 2 구동부의 각 돌출부의 높이가 상기 제 2 보호부의 가장 높은 높이와 비교하여 동일하거나 낮은 것을 특징으로 하는 전계발광 표시장치.

청구항 10.

제 8항에 있어서,

상기 PCB 기판 상의 구멍은 서로 길이가 다른 상기 다수의 제 1 구동부 또는 서로 길이가 다른 상기 다수의 제 2 구동부가 배치되었을 때, 상기 배치된 제 1 구동부의 각 돌출부의 높이가 상기 제 1 보호부의 가장 높은 높이와 비교하여 동일하거나 낮으며, 또한 상기 배치된 제 2 구동부의 각 돌출부의 높이가 상기 제 2 보호부의 가장 높은 높이와 비교하여 동일하거나 낮은 것을 특징으로 하는 전계발광 표시장치.

청구항 11.

제 6항 또는 제 7항에 있어서,

상기 제 1 전계발광패널의 전계발광소자 및 상기 제 2 전계발광패널의 전계발광소자는 유기물 발광층을 포함하는 전계발광 표시장치.

청구항 12.

제 8항에 있어서,

상기 제 1 전계발광패널의 전계발광소자 및 상기 제 2 전계발광패널의 전계발광소자는 유기물 발광층을 포함하는 전계발광 표시장치.

청구항 13.

제 9항에 있어서,

상기 제 1 전계발광패널의 전계발광소자 및 상기 제 2 전계발광패널의 전계발광소자는 유기물 발광층을 포함하는 전계발광 표시장치.

청구항 14.

제 10항에 있어서,

상기 제 1 전계발광패널의 전계발광소자 및 상기 제 2 전계발광패널의 전계발광소자는 유기물 발광층을 포함하는 전계발광 표시장치.

명세서

발명의 상세한 설명

발명의 목적

발명이 속하는 기술 및 그 분야의 종래기술

본 발명은 패널 구조를 개선한 전계발광 표시장치에 관한 것이다. 단, 이하 전계발광 소자 및 패널과 전계발광 표시장치를 설명시 전계발광소자에 유기물 발광층을 포함하는 경우로 예를 들어 설명한다.

일반적으로, 유기전계발광소자는 전자주입 전극(Cathode)과 정공주입 전극(Anode)으로부터 각각 전자(electron)와 정공(hole)을 발광층 내부로 주입시키고, 이렇게 주입된 전자(electron)와 정공(hole)이 결합하여 높은 수준의 에너지를 지닌 엑시톤(exciton)을 형성한다. 따라서, 유기전계발광소자는 전술한 엑시톤의 에너지 상태가 여기상태로부터 기저상태로 떨어질 때 그 에너지 수준의 차이로 자체발광하는 소자이다.

이러한 원리로 인해 종래의 박막 액정표시소자와는 달리 별도의 광원을 필요로 하지 않으므로 소자의 부피와 무게를 줄일 수 있는 장점이 있다.

또한, 유기전계발광소자(OELD)는 고품위 패널특성(저전력, 고휘도, 고반응속도, 저중량)을 나타낸다. 이러한 특성들 때문에 유기전계발광소자는 이동통신 단말기, CHS, PDA, Camcorder, Palm PC 등 대부분의 Consumer 전자 응용제품에 사용될 수 있는 강력한 차세대 디스플레이로 주목받고 있다.

또한 제조 공정이 단순하기 때문에 생산원가를 기존의 LCD보다 많이 줄일 수 있는 장점이 있다.

이러한 유기전계발광소자는 구동하는 방식에 따라, 수동 매트릭스형(Passive Matrix Type)과 능동 매트릭스형(Active Matrix Type)으로 나눌 수 있다.

수동 매트릭스형 유기전계발광소자는 그 구성이 단순하여 제조방법 또한 단순하나 높은 소비전력과 표시 장치의 대면적화에 따른 어려움이 있으며, 배선의 수가 증가하면 할수록 개구율이 저하되는 단점이 있다.

반면 능동 매트릭스형 유기전계발광소자는 높은 발광효율과 고화질을 제공할 수 있는 장점이 있다.

이하, 전술한 유기전계발광소자를 적용한 유기전계발광 표시장치를 도시하여 설명한다.

도 1은 종래 유기전계발광패널의 단면 구조도이며, 도 2는 종래 유기전계발광패널의 평면도이다.

도 1 및 도 2를 참조하면, 종래 유기전계발광패널(10)은 글라스 기판(12) 상에 두 개의 전극(제1전극과 제2전극) 사이에 유기물층이 형성되어 두 개의 전극에 전압을 인가함으로써 유기물층을 발광시키는 유기전계발광소자(14)가 형성되어 있었고, 유기전계발광소자(14)를 외부로부터 밀봉하는 셸드캡(16)이 접착제(18)에 의해 글라스 기판(12) 상에 접착되어 있었다.

셸드캡(16)에는 외측으로 돌출부(20)가 형성되어 있었고, 이 돌출부(20) 내측에는 수분이나 산소를 흡수하여 유기전계발광소자(14)를 보호하는 개터(22)가 고정되어 있었다.

이어서, 전술한 유기전계발광패널을 적용한 유기전계발광 표시장치에 대하여 설명한다.

본 발명은 상기한 문제점들을 해결하기 위하여 안출한 것으로 종래 유기전계발광 표시장치의 구조를 개선함으로써 표시장치의 전체 두께 및 무게를 줄여 그 적용 범위의 한계를 극복할 수 있는 유기전계발광 표시장치를 제공하는데 그 목적이 있다.

발명의 구성

이러한 목적을 달성하기 위하여, 본 발명은 기판과, 기판에 형성된 다수의 전계발광소자와, 기판 상에서 다수의 전계발광소자를 밀봉하는 보호부와, 전술한 다수의 전계발광소자를 구동하는 구동부와, 전술한 구동부가 배치되는 다수의 구멍(hole)이 형성된 PCB 기판을 포함하는 전계발광 표시장치를 제공한다.

전술한 PCB 기판 상의 구멍은 구동부의 배치된 위치에 상응하는 PCB 기판 상의 위치 중 일부 또는 전부에 각 구동부의 접촉면 형상으로 형성되어 있는 것을 특징으로 한다.

또한, 전술한 PCB 기판 상의 구멍은 서로 길이가 다른 다수의 구동부가 배치되었을 때, 배치된 각 구동부의 돌출부의 높이가 보호부의 가장 높은 높이와 비교하여 동일하거나 낮은 것을 특징으로 한다.

또한, 전술한 전계발광소자는 유기물 발광층을 포함할 수 있다.

다른 측면에서, 본 발명은 제 1 기판과, 제 1 기판에 형성된 다수의 전계발광소자와, 제 1 기판 상에서 다수의 전계발광소자를 밀봉하는 제 1 보호부를 포함하는 제 1 전계발광패널과, 제 2 기판과, 제 2 기판에 형성된 다수의 전계발광소자와, 제 2 기판 상에서 다수의 전계발광소자를 밀봉하는 제 2 보호부를 포함하는 제 2 전계발광패널과, 제 1 전계발광패널의 전계발광소자를 구동하는 제 1 구동부와, 제 2 전계발광패널의 전계발광소자를 구동하는 제 2 구동부와, 상기 제 1 구동부 및 상기 제 2 구동부가 배치되는 다수의 구멍이 형성된 PCB 기판을 포함하는 전계발광 표시장치를 제공한다.

전술한 PCB 기판 상의 구멍은 전술한 제 1 보호부의 볼록부와 제 2 보호부의 볼록부가 직접 대응되어 접촉하거나, 소정 거리만큼 어긋나게 이격되어 접촉할 수 있도록 형성된 것을 특징으로 한다.

또한, 전술한 PCB 기판 상의 구멍은 전술한 제 1 구동부 및 제 2 구동부의 배치된 위치에 상응하는 PCB 기판 상의 위치 중 일부 또는 전부에서 제 1 구동부 또는 제 2 구동부의 각 접촉면 형상으로 형성되어 있는 것을 특징으로 한다.

또한, 전술한 PCB 기판 상의 구멍은 서로 길이가 다른 다수의 제 1 구동부 또는 서로 길이가 다른 다수의 제 2 구동부가 배치되었을 때, 배치된 제 1 구동부의 각 돌출부의 높이가 제 1 보호부의 가장 높은 높이와 비교하여 동일하거나 낮으며, 또한 배치된 제 2 구동부의 각 돌출부의 높이가 제 2 보호부의 가장 높은 높이와 비교하여 동일하거나 낮은 것을 특징으로 한다.

또한, 전술한 제 1 전계발광패널의 전계발광소자 및 제 2 전계발광패널의 전계발광소자는 유기물 발광층을 포함할 수 있다.

이하, 본 발명의 다양한 실시예를 도시하여 설명하며, 필요에 따라 종래 기술과 비교 설명한다.

도 5는 종래 유기전계발광 표시장치에 따른 도 3 상의 A영역의 부분 확대도이다.

도 5를 참조하면, PCB 기판(31) 상에 구동부(D)가 배치되어 있으며, PCB 기판(31)과 구동부(D)는 접촉부(P)에 의해 전기적으로 연결되어 있는 것을 볼 수 있다. 이와 같은 종래 구동부의 배치 구조는 공정 상의 한계로 그 적용범위를 축소시키는 문제의 원인이 되었다.

이하, 도 5에 도시한 종래 구동부의 배치 구조를 개선한 본 발명의 구동부의 배치 구조를 도 6a 및 도 6b에 도시하여 설명한다.

도 6a 및 도 6b는 도 5에 상응하는 본 발명의 유기전계발광 표시장치의 부분 확대도이다.

도 6a를 참조하면, 본 발명의 제 1 실시예로 PCB 기판에 소정 깊이의 구멍을 형성하여 접촉부(P)에 의해 전기적으로 연결되는 구동부(D)의 높이를 구멍의 깊이만큼 낮출 수 있는 구조로, 도 5 상의 제 1 구동부 높이(Hp)에 상대적으로 제 2 구동부 높이(Hp')가 효과적으로 낮아져 본 발명의 소기 목적을 달성할 수 있게 한다.

도 6b를 참조하면, 본 발명의 제 2 실시예로 전술한 제 1 실시예와 동일한 구조를 따르며, 단 PCB 기판을 관통하도록 구멍을 형성하여 접촉부(P)에 의해 전기적으로 PCB 기판과 연결되는 구동부(D)의 높이를 구멍의 깊이만큼 최대한 낮추어 도 5 상의 제 1 구동부 높이(Hp)에 상대적으로 제 3 구동부 높이(Hp'')가 효과적으로 낮아져 본 발명의 소기 목적을 달성하는데 있어 극대 효과를 낼 수 있는 형태이다.

이하, 전술한 제 2 실시예의 구동부 형태를 적용한 본 발명의 실시예들을 도시하여 설명한다.

단, 설명의 편의에 따라 유기전계발광패널을 PCB 기판 상에 고정시키는 브라킷과 양면 테이프 등의 배치수단 및 실링 관련 수단은 이하 각 도에서 생략한다. 또한, 이하 본 발명의 다양한 실시예들에서는 전술한 가장 효율적인 구동부의 형태를 적용한 것으로 이해되어야 한다.

도 7은 본 발명의 제 3 실시예에 따른 양면발광형 유기전계발광 표시장치이다.

도 7을 참조하면, 본 발명의 제 3 실시예에 따른 양면발광형 유기전계발광 표시장치(80)는 각각 메인 디스플레이와 서브 디스플레이 역할을 하는 제 1 및 제 2 유기전계발광패널(82,92)이 각각의 구동부(D)가 배치되는 PCB 기판(81)을 사이에 두고 대응하도록 맞붙여져 구성되었다.

상세하게는 제 1 유기전계발광패널(82)은 제 1 기판(84) 상에 제 1 및 제 2 전극과 유기 발광층을 포함하는 제 1 발광부(86)가 형성되고, 제 1 발광부(86) 상에 제 1 발광부(86)의 산화 및 열화 방지를 위한 제 1 보호부(88) 즉, 그 내부 소정 영역에 개터(88b)를 구비한 제 1 쉴드캡(88a)으로 봉지된다.

또한, 제 1 쉴드캡(88a) 상에는 외광의 간섭에 의한 제 1 유기전계발광패널(82)의 발광효율 저하방지를 목적으로 제 1 편광판(89)이 형성된다.

제 2 유기전계발광패널(92)은 전술한 제 1 유기전계발광패널(82)과 동일한 구조로 구성된다. 즉, 제 2 기판(94) 상에 제 1 및 제 2 전극과 유기 발광층을 포함하는 제 2 발광부(96)가 형성되고, 제 2 발광부(96) 상에는 제 2 발광부(96)의 산화 및 열화 방지를 위한 제 2 보호부(98) 즉, 그 내부 소정 영역에 개터(98b)를 구비한 제 2 쉴드캡(98a)으로 봉지된다.

또한, 제 2 쉴드캡(98a) 상에는 외광의 간섭에 의한 제 2 유기전계발광패널(92)의 발광효율 저하방지를 목적으로 제 2 편광판(99)이 형성된다.

이상과 같은 양면발광형 유기전계발광 표시장치의 구조에서 서브 디스플레이 역할을 하는 제 2 유기전계발광패널(92)을 기준으로 보았을 때, 사이즈가 제일 큰 구동부의 높이(Hp)가 PCB 기판에 형성된 구멍의 깊이만큼 줄어들어 패널의 총 두께(Hs)보다 작아져 본 발명의 소기 목적을 달성할 수 있게 된다.

이하, 도 8 내지 도 11은 도 7과 동일한 구성을 따르므로, 동일한 요소에 대하여 동일한 부호를 부여하며, 구성요소의 배치에 관한 설명을 생략하고, 구조의 차이점 측면에서만 설명하기로 한다.

또한, 설명의 초점이 제 1 및 제 2 유기전계발광패널 간의 위치 관계에 맞춰지므로, 구동부 및 불필요한 요소는 생략 도시하였다.

도 8은 본 발명의 제 4 실시예에 따른 양면발광형 유기전계발광 표시장치이다.

도 8을 참조하면, 본 발명의 제 4 실시예에 따른 양면발광형 유기전계발광 표시장치는 제 1 유기전계발광패널(82)의 제 1 보호부(88)의 볼록부와 제 2 유기전계발광패널(92)의 제 2 보호부(98)의 볼록부가 직접 대응하여 접촉할 수 있도록 PCB 기판에 관통하는 구멍을 추가로 형성한 형태이다.

따라서, 제 4 실시예는 제 3 실시예와 비교하여 표시장치 전체의 두께를 감소시키는데 훨씬 효과적인 형태이다.

도 9는 본 발명의 제 5 실시예에 따른 양면발광형 유기전계발광 표시장치이다.

도 9를 참조하면, 제 4 실시예와 동일한 구성을 따르되, 전술한 제 1 보호부(88)와 제 2 보호부(98)가 소정 거리만큼 어긋나게 이격되어 상호 간 접촉할 수 있도록 PCB 기판에 두 개의 구분된 구멍을 추가로 형성한 형태이다.

이때, 제 1 보호부(88)와 제 2 보호부(98)는 볼록부가 상호 간 반대되는 방향으로 치우쳐져 비대칭을 이루므로, 제 4 실시예와 비교하여 볼록부의 높이만큼 더 표시장치 전체의 두께를 감소시킬 수 있다.

따라서, 제 5 실시예는 제 4 실시예와 비교하여 표시장치 전체의 두께를 감소시키는데 훨씬 효과적인 형태이다.

이상 제 5 실시예에서는 제 1 보호부(88)와 제 2 보호부(98)의 볼록부의 높이가 동일한 경우로 설명하여, 볼록부 하나의 높이만큼 더 두께를 줄이는 효과를 설명하였으나, 제 1 보호부(88)와 제 2 보호부(98)의 볼록부의 높이가 다른 경우, 제 1 보호부(88)와 제 2 보호부(98)의 볼록부 중 상대적으로 작은 쪽 볼록부의 높이만큼 표시장치 전체의 두께 감소 효과를 얻게 된다.

도 10은 본 발명의 제 6 실시예에 따른 양면발광형 유기전계발광 표시장치이다.

도 10을 참조하면, 제 4 실시예와 동일한 구성을 따르되, 전술한 제 1 보호부(88)와 제 2 보호부(98)의 볼록부가 소정 거리만큼 어긋나게 이격되어 상호간 접촉할 수 있도록 PCB 기판에 하나의 구멍을 형성한 형태이다.

이때, 제 1 보호부(88)의 볼록부는 대칭형이며, 제 2 보호부(98)의 볼록부는 제 1 보호부(88)의 볼록부의 위치와 비교하여 어느 한쪽으로 치우친 비대칭형을 이룬다.

따라서, 제 6 실시예는 제 4 실시예보다 표시장치 두께감소 측면에서 더욱 효과적이며, 제 5 실시예와 비교하여, 공정 단계를 감소시키며 단순화시키는 효과가 있으므로, 수율 향상 및 본 발명의 소기 목적면에서 보다 효율적인 결과를 기대할 수 있다.

도 11은 본 발명의 제 7 실시예에 따른 양면발광형 유기전계발광 표시장치이다.

도 11을 참조하면, 제 4 실시예와 동일한 구성을 따르되, 전술한 제 1 보호부(88)와 제 2 보호부(98)의 단차부의 형태에 변형을 주어 제 1 보호부(88)의 볼록부가 제 2 보호부(98)의 오목부와 만나는 형태로, 제 4 실시예와 비교하여 본 발명의 소기 목적 면에서 더욱 효율적인 결과를 기대할 수 있다.

이상 본 발명에서는 구동부의 배치된 위치를 서브 디스플레이 층의 PCB 기판 상으로 도시하여 설명하였으나, 본 발명은 이에 국한되지 않으며, 각 구동부의 위치는 필요에 따라 더욱 효율적으로 배치될 수 있다.

또한, 이상 본 발명에서는 서브 디스플레이와 구동부 간의 두께 및 높이 관계로 발명의 목적에 대한 효율성을 설명하였으나, 본 발명은 이에 국한되지 않으며, 구동부는 PCB 기판 상에서 방향과 형태에 상관없이 가장 효율적인 형태로 배치될 수 있으며, PCB 기판 상에서 동일한 측면에 배치된 사이즈가 가장 큰 구동부 요소와 디스플레이의 높이 간의 관계로 이해되어야 할 것이다.

또한, 이상 본 발명에서는 제 4 실시예 내지 제 7 실시예에서 1 보호부와 제 2 보호부가 접촉하는 것으로 도시하여 설명하였으나, 제 1 보호부와 제 2 보호부는 접촉하지 않을 수 있다.

또한, 이상 종래 기술 및 본 발명에서 기판과 쉴드캡의 재료에 대하여 언급하지 않았으나, 기판은 글라스나 플라스틱 등일 수 있으며, 쉴드캡은 금속, 글라스, 플라스틱 중 어느 하나일 수 있다.

또한, 이상 종래 기술 및 본 발명에서 유기전계발광패널을 PCB 기판에 고정하는 수단으로 브라킷과 양면 테이프를 사용한 것으로 설명하였으나, 본 발명은 이에 국한되지 않는다.

이상 종래 기술 및 본 발명을 설명함에 있어, 발광부에 유기물 발광층을 채택 적용한 유기전계발광 표시장치의 경우로 예를 들어 설명하였으나, 본 발명은 이에 국한되지 않으며, 발광부에 유기물뿐만 아니라 무기물 또한 이용 가능한 전계발광 표시장치(ELD)의 범주로 이해하여야 한다.

이상 다양한 실시예를 들어 본 발명에 대하여 서술하였으나, 본 발명의 범위는 전술한 상세 설명보다는 후술하는 특허청구 범위에 의하여 나타내어지며, 특허청구범위의 의미 및 범위 그리고, 그 등가 개념으로부터 도출되는 모든 변경 또는 변형된 형태가 본 발명의 범위에 포함되는 것으로 해석되어야 한다.

발명의 효과

위에서 설명한 바와 같이, 본 발명은 유기전계발광 표시장치의 구동부 및 보호부와 PCB 기판 사이의 구조를 개선하여, 공정 수율을 높이고, 기존 공정 상의 한계를 극복해 그 응용범위를 확대시킬 수 있다.

도면의 간단한 설명

도 1은 종래 유기전계발광패널의 단면 구조도.

도 2는 종래 유기전계발광패널의 평면도.

도 3은 종래 유기전계발광 표시장치의 단면 구조도.

도 4는 종래 양면발광형 유기전계발광 표시장치의 단면 구조도.

도 5는 종래 유기전계발광 표시장치의 부분 확대도.

도 6a는 본 발명의 제 1 실시예에 따른 유기전계발광 표시장치의 부분 확대도.

도 6b는 본 발명의 제 2 실시예에 따른 유기전계발광 표시장치의 부분 확대도.

도 7은 본 발명의 제 3 실시예에 따른 양면발광형 유기전계발광 표시장치의 단면 구조도.

도 8은 본 발명의 제 4 실시예에 따른 양면발광형 유기전계발광 표시장치의 단면 구조도.

도 9는 본 발명의 제 5 실시예에 따른 양면발광형 유기전계발광 표시장치의 단면 구조도.

도 10은 본 발명의 제 6 실시예에 따른 양면발광형 유기전계발광 표시장치의 단면 구조도.

도 11은 본 발명의 제 7 실시예에 따른 양면발광형 유기전계발광 표시장치의 단면 구조도.

* 도면의 주요부호에 대한 설명 *

34 : 투명 기판 36 : 발광부

38 : 보호부 38a : 캡(Shield Cap)

38b : 개터(Getter) 39 : 편광판

81 : PCB 기판 82 : 제 1 유기전계발광패널

84 : 제 1 기판 86 : 제 1 발광부

88 : 제 1 보호부 88a : 제 1 쉴드캡

88b : 제 1 개터 89 : 제 1 편광판

92 : 제 2 유기전계발광패널 94 : 제 2 기판

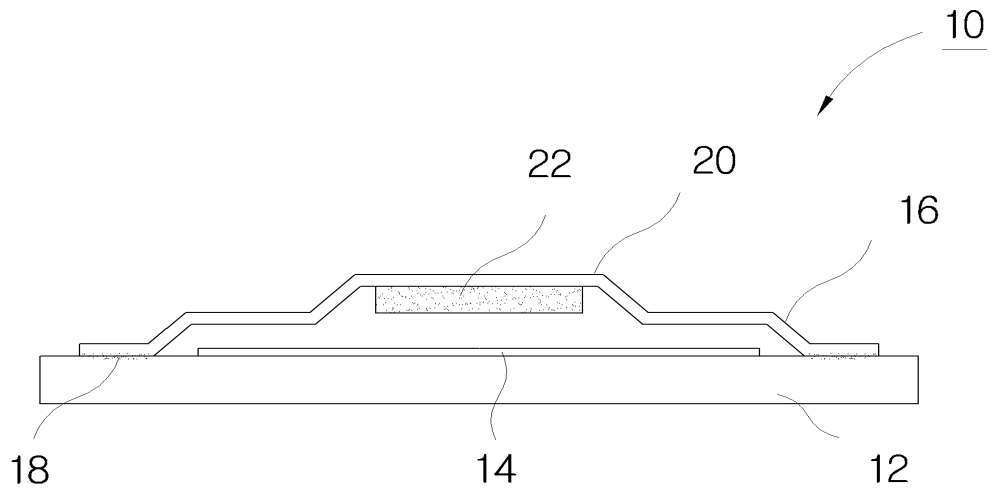
96 : 제 2 발광부 98 : 제 2 보호부

98a : 제 2 쉴드캡 98b : 제 2 개터

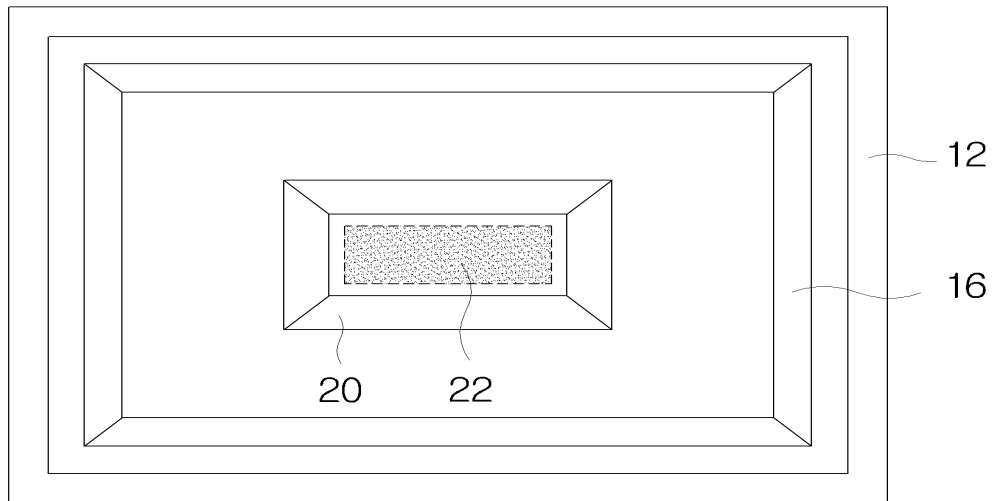
99 : 제 2 편광판

도면

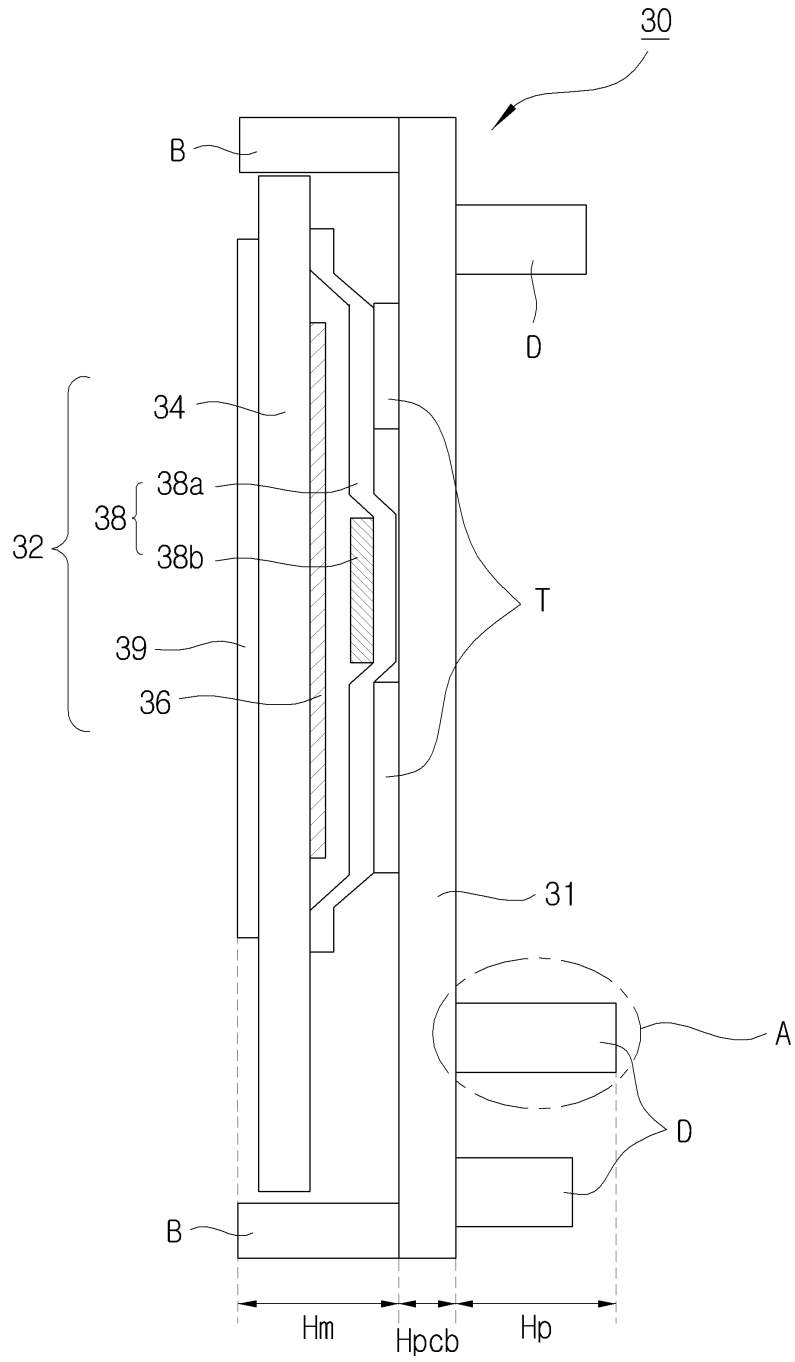
도면1



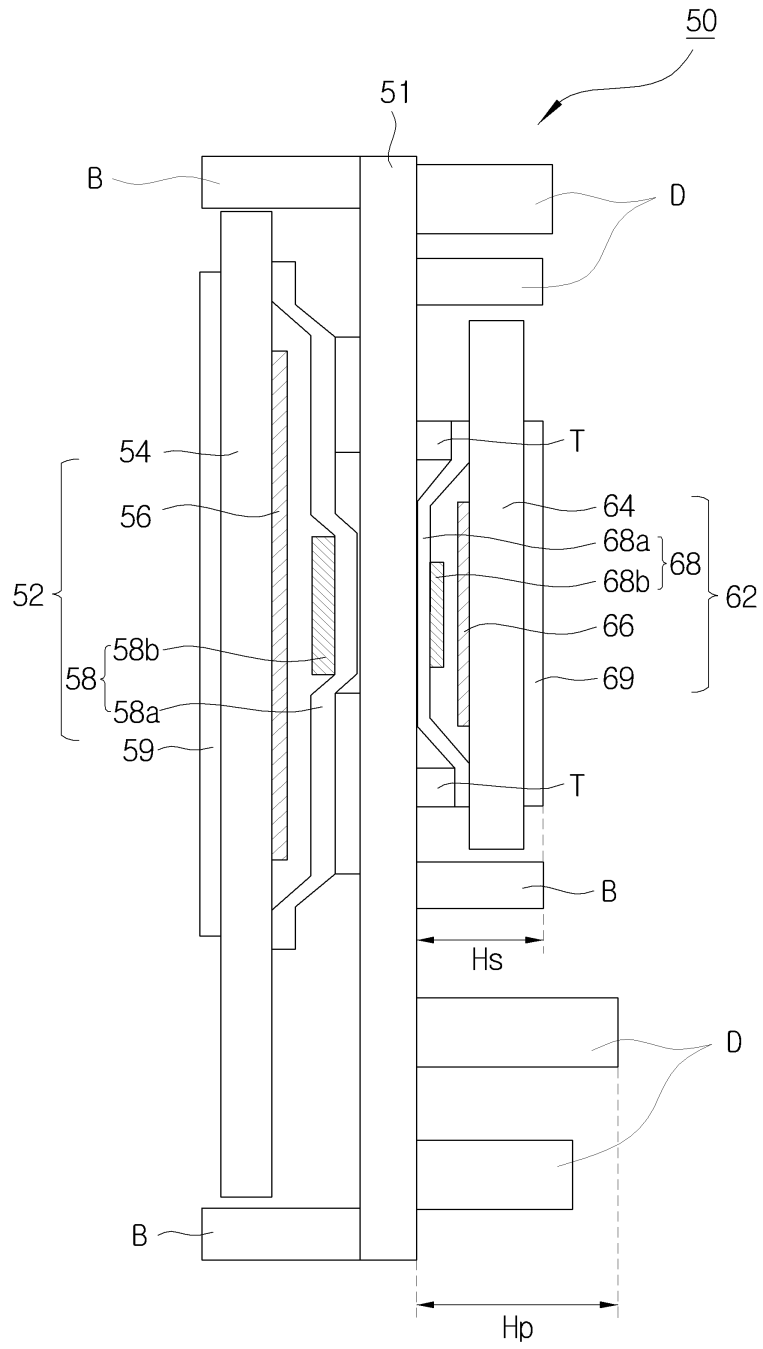
도면2



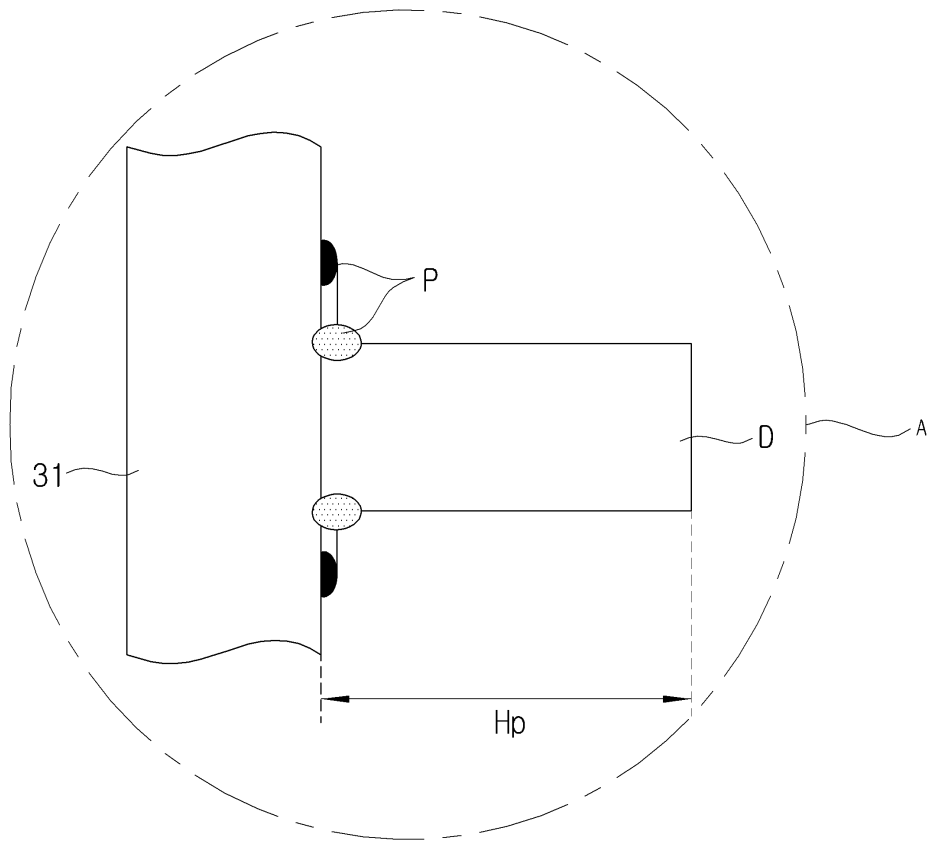
도면3



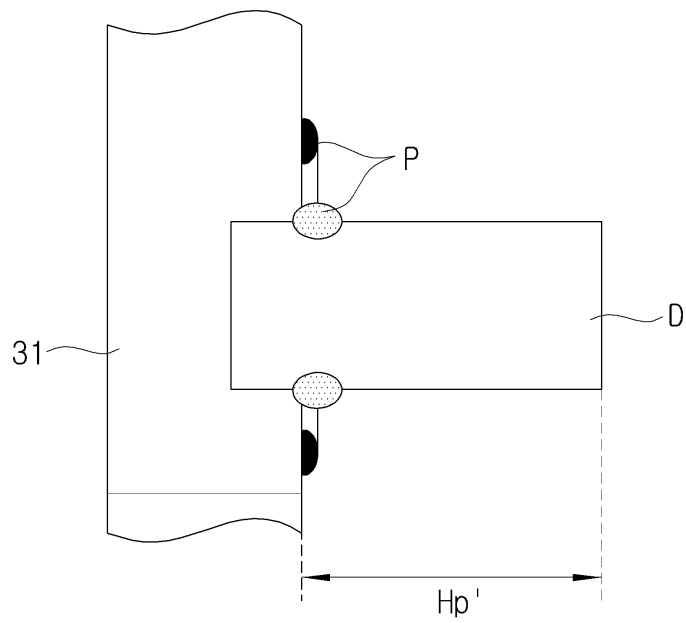
도면4



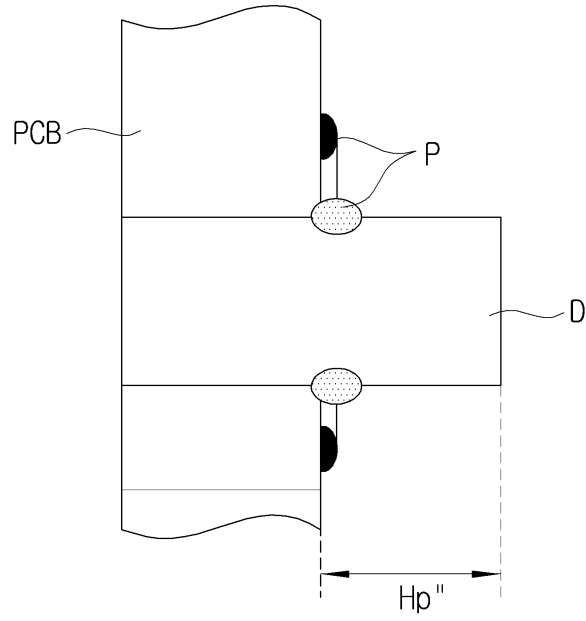
도면5



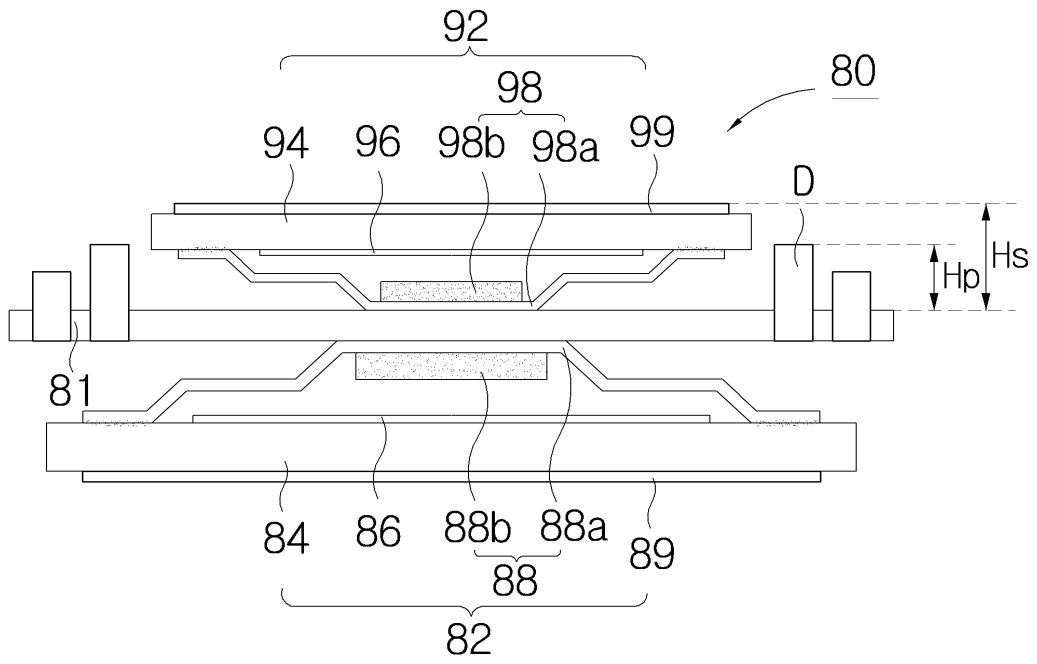
도면6a



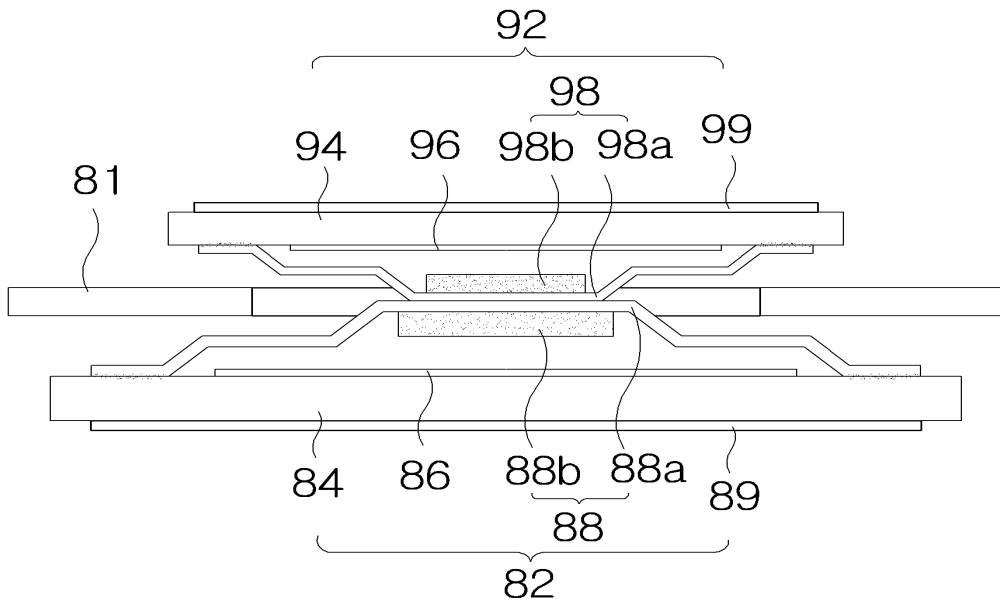
도면6b



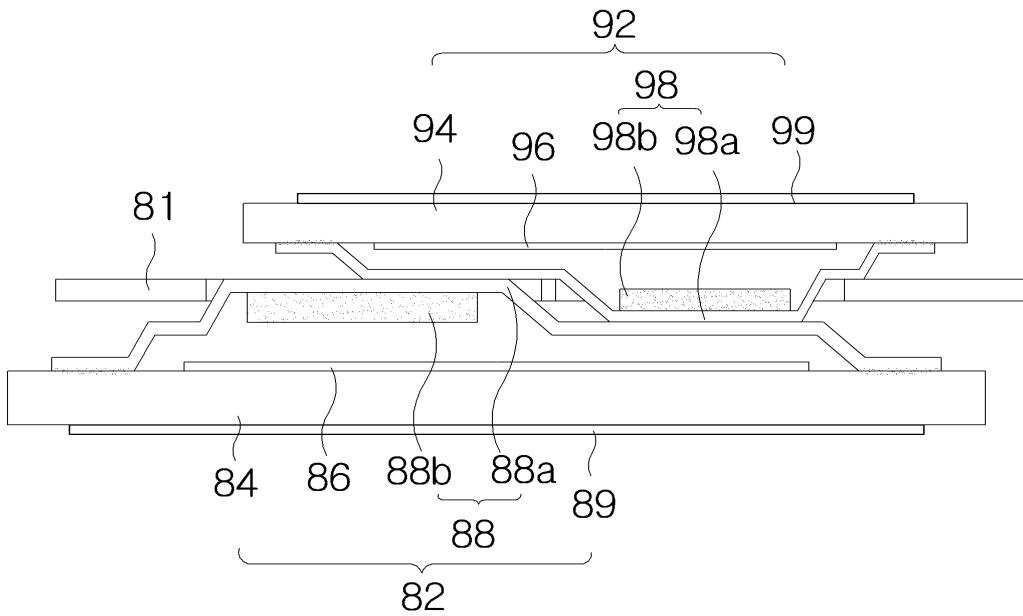
도면7



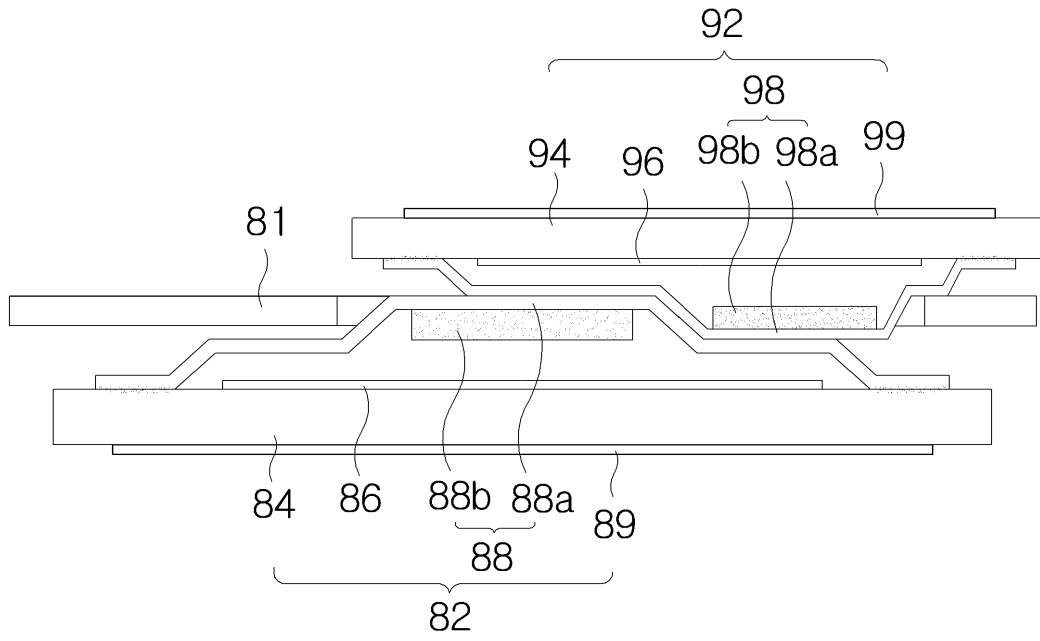
도면8



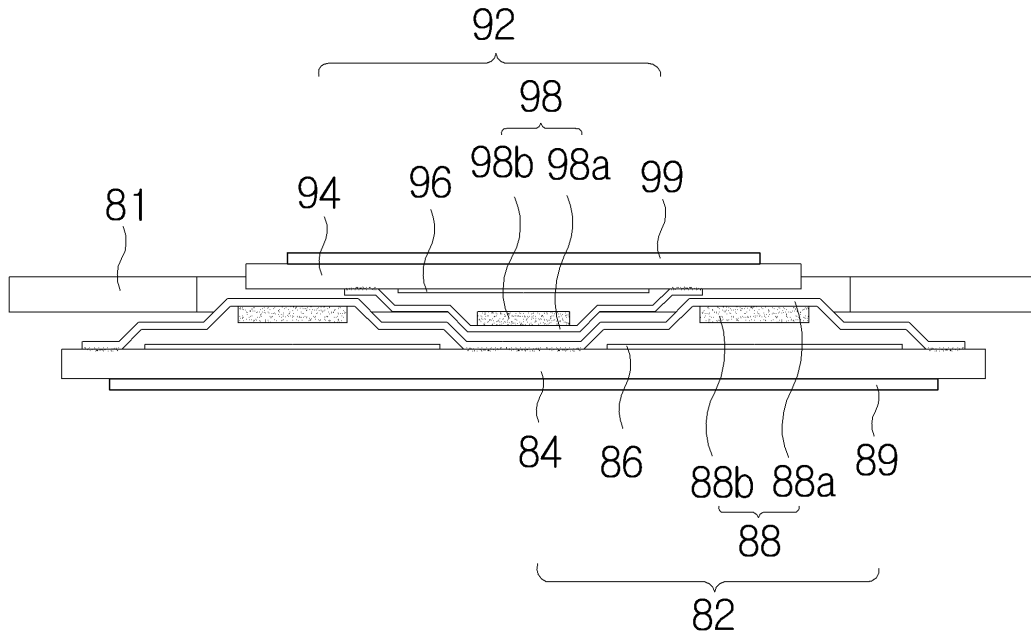
도면9



도면10



도면11



专利名称(译)	电致发光显示器		
公开(公告)号	KR1020070035390A	公开(公告)日	2007-03-30
申请号	KR1020050090182	申请日	2005-09-27
申请(专利权)人(译)	LG电子公司		
当前申请(专利权)人(译)	LG电子公司		
[标]发明人	YANG JOONG HWAN		
发明人	YANG,JOONG HWAN		
IPC分类号	H05B33/22		
CPC分类号	H01L27/3267 H01L51/0096 H01L51/5246 H01L51/56 H01L2251/105 H01L2251/5323 H01L2924/12044		
代理人(译)	李, SOO WOONG		
其他公开文献	KR100738226B1		
外部链接	Espacenet		

摘要(译)

目的：提供一种电致发光显示装置，通过包括具有用于在PCB（印刷电路板）基板中设置驱动单元的孔的改进结构来提高工艺产量。

