



(19) 대한민국특허청(KR)
(12) 등록특허공보(B1)

(45) 공고일자 2015년06월03일
 (11) 등록번호 10-1525184
 (24) 등록일자 2015년05월27일

(51) 국제특허분류(Int. Cl.)
 G09G 3/30 (2006.01) G09G 3/20 (2006.01)
 G09G 5/06 (2006.01) H01L 51/50 (2006.01)
 (21) 출원번호 10-2008-0136525
 (22) 출원일자 2008년12월30일
 심사청구일자 2013년12월12일
 (65) 공개번호 10-2010-0078302
 (43) 공개일자 2010년07월08일
 (56) 선행기술조사문헌
 KR1020050068838 A
 JP2006113162 A
 KR1020060014213 A
 KR1020070021360 A

(73) 특허권자
엘지디스플레이 주식회사
 서울특별시 영등포구 여의대로 128(여의도동)
 (72) 발명자
유상호
 경북 구미시 박정희로 599, 122동 1206호 (송정동, 푸르지오캐슬A단지아파트)
박해민
 경상남도 창원시 성산구 대암로 8, 한림 엘리시온 아파트 102동 604호 (남양동)
 (뒷면에 계속)
 (74) 대리인
특허법인네이트

전체 청구항 수 : 총 7 항

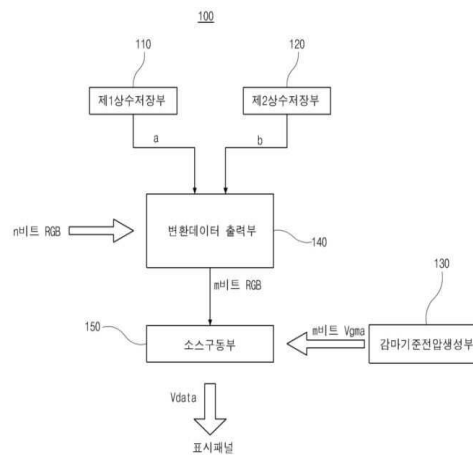
심사관 : 조기덕

(54) 발명의 명칭 **유기전계 발광 디스플레이 장치용 구동회로**

(57) 요약

본 발명은 유기전계 발광 디스플레이 장치용 구동회로에 관한 것으로서, 특히 하나의 감마기준전압 생성회로로 RGB 컬러별 감마기준전압을 모두 생성하여 영상표시를 수행하며, 하나의 감마기준전압생성부만으로도 충분히 정상적인 영상의 표시가 가능하며 이에 회로 구성 공간의 제약에서 보다 자유로우며 설계가 용이해지는 장점이 있다. 또한 패널 편차 등에 따른 경향성을 간단히 보정할 수 있으며, 보다 정교한 감마보정을 수행할 수 있기 때문에 영상의 표시품위를 더욱 향상시킬 수 있는 장점이 있다.

대표도 - 도4



(72) 발명자

박권민

부산광역시 사하구 하신중앙로3번가길 21 (장림동)

서상우

대구광역시 동구 화랑로80길 8, 아파트2차 101동
202호 (방촌동, 우방강촌마을)

명세서

청구범위

청구항 1

n 비트 영상데이터에 대응되는 감마특성곡선 상의 곡선 기울기를 나타내는 제1상수값이 RGB 컬러별 및 계조별로 저장된 제1상수저장부와;

상기 감마특성곡선 상에서 상기 n 비트 영상데이터의 계조에 대응되는 전압과, 상기 제1상수값 및 상기 n 비트 영상데이터의 계조의 곱과의 차이값을 나타내는 제2상수값이 RGB 컬러별 및 계조별로 저장된 제2상수저장부와;

m 비트 영상데이터의 영상표시를 위한 다수의 감마기준전압을 생성하여 제공하는 감마기준전압생성부와;

상기 n 비트 영상데이터의 컬러 및 계조에 대응되는 상기 제1상수와 제2상수를 각각 제공받으며, 기설정된 1차 함수식에 상기 제1상수와 제2상수를 대입하여 그 결과값을 m 비트의 변환데이터로 출력하는 변환데이터출력부와;

상기 변환데이터 및 상기 다수의 감마기준전압을 제공받아 상기 변환데이터에 대응되는 데이터전압을 생성하여 표시패널로 출력하는 소스구동부

를 포함하는 유기전계 발광 디스플레이 장치용 구동회로

청구항 2

청구항 제 1 항에 있어서,

상기 제1상수저장부와 상기 제2상수저장부는 메모리 소자에 구성되는 것을 특징으로 하는 유기전계 발광 디스플레이 장치용 구동회로

청구항 3

청구항 제 1 항에 있어서,

상기 n 과 m 은 자연수이고, $n \leq m$ 인 것을 특징으로 하는 유기전계 발광 디스플레이 장치용 구동회로

청구항 4

청구항 제 1 항에 있어서,

상기 $n=8$ 이고 상기 $m=10$ 인 것을 특징으로 하는 유기전계 발광 디스플레이 장치용 구동회로

청구항 5

청구항 제 1 항에 있어서,

상기 감마기준전압생성부는 다수의 저항 소자를 포함하여 구성되는 분압회로인 것을 특징으로 하는 유기전계 발광 디스플레이 장치용 구동회로

청구항 6

청구항 제 1 항에 있어서,

상기 1차함수식은 $Y = aX + b$ 이며, 상기 Y 는 상기 결과값이고 상기 a 는 상기 제1상수값이고 상기 X 는 상기 계조이고 상기 b 는 상기 제2상수값인 것을 특징으로 하는 유기전계 발광 디스플레이 장치용 구동회로

청구항 7

청구항 제 1 항에 있어서,

상기 표시패널로 스캔신호를 제공하는 게이트구동부를 더욱 포함하는 유기전계 발광 디스플레이 장치용 구동회로

발명의 설명

발명의 상세한 설명

기술 분야

[0001] 본 발명은 유기전계 발광 디스플레이 장치용 구동회로에 관한 것으로서, 특히 하나의 감마기준전압 생성회로로 RGB 컬러별 감마기준전압을 모두 생성하여 영상표시를 수행할 수 있는 유기전계 발광 디스플레이 장치용 구동회로에 관한 것이다.

배경 기술

[0002] 자체의 발광 특성이 없는 액티브 매트릭스 액정표시장치(AMLCD)의 단점을 해소하기 위해 제안된 디스플레이 장치가 액티브 매트릭스 유기전계 발광 디스플레이 장치(AMOLED)인데, 유기전계 발광 디스플레이 장치는 형광성 유기 화합물을 전기적으로 여기시켜 발광시키는 자발광성 디스플레이 장치로서, 낮은 전압에서 구동이 가능하고, 박형 제조가 가능한 장점을 갖는다.

[0003] 도 1은 종래기술에 따른 액티브 매트릭스 유기전계 발광 디스플레이 장치의 화소구조를 나타내는 것으로, 2-트랜지스터 1-커패시터(2T-1C)의 화소 구조를 도시하고 있다.

[0004] 기관 상에 스캔라인(SL)과 데이터라인(DL) 및 스위칭 박막트랜지스터(SW), 커패시터(C), 구동 박막트랜지스터(DR) 및 유기전계 발광소자(OLED)를 구비하여 구성된다. 여기서 상기 각 박막트랜지스터(SW, DR)는 PMOS 채널타입의 박막트랜지스터(TFT)이다.

[0005] 상기 스위칭 박막트랜지스터(SW)의 게이트는 스캔라인(SL)에 연결되고, 소스는 데이터라인(DL)에 연결되어 있다. 커패시터(C)의 일 측은 상기 스위칭 박막트랜지스터(SW)의 드레인에 연결되고 타 측은 기저전압(VSS)이 인가된다.

[0006] 구동 박막트랜지스터(DR)의 소스는 구동전압(VDD)이 인가되는 유기전계발광소자(OLED)의 캐소드와 연결되고, 게이트는 상기 스위칭 박막트랜지스터(SW)의 드레인에 연결되며, 드레인은 접지(Ground) 전위 등의 기저전압(VSS)이 인가된다.

[0007] 도 1에 나타난 화소의 구동방법을 도 2의 신호타이밍도와 같이 설명하면 다음과 같다.

[0008] 게이트구동IC(미도시함)로부터 스캔라인(SL)으로 인가되는 네거티브 선택전압(Vg1)인 스캔신호(scan signal)에 의해서 스위칭 박막트랜지스터(SW)가 온(on)되면 데이터구동IC(미도시함)으로부터 데이터라인(DL)으로 인가된 데이터전압(Vdata)에 의해서 커패시터(C)에 전하가 축적된다. 이때 상기 데이터전압(Vdata)은 상기 구동 박막트랜지스터(DR)의 채널타입이 PMOS-타입이므로 음극성 전압이다. 이후 상기 커패시터(C)에 충전된 전압과 상기 구동전압(VDD)과의 전위차에 따라 상기 구동 박막트랜지스터(DR)의 채널에 흐르는 전류의 양이 결정되며, 결정된 전류의 양에 의해서 발광량이 결정되어 상기 유기전계 발광소자(OLED)가 발광된다.

[0009] 이러한 구동 원리에 따른 유기전계 발광 디스플레이 장치는 그래픽카드 등의 외부회로로부터 입력되는 디지털 영상데이터를 상기한 아날로그 데이터전압(Vdata)으로 변환하며, 이를 위해 상기 데이터구동IC 내에 실장된 DAC(Digital To Analog Converter)에 적용될 다수의 감마기준전압(Gamma reference voltage)들을 생성한다. 상기 감마기준전압들은 표시패널의 투과율-전압특성을 기준으로 생산자에 의해서 설정된다.

[0010] 도 3은 종래 기술에 따른 감마기준전압생성부를 간략하게 도시한 예시회로도로서, 8 비트 영상데이터에 따른 256 계조의 표현을 위한 256개의 감마기준전압(Vgma1 내지 Vgma256)을 생성하기 위해 직렬 연결된 256개의 저항

을 포함하는 R-string 어레이(array)이다.

- [0011] 상기 256개의 저항을 통해 입력전압을 분압하여 출력하며, 상기 R-string 어레이 중 임의의 노드에는 외부회로부를 통해 정확한 입력전압을 공급하기 위한 다수의 탭 포인트(Tap1 내지 Tap9)가 설정된다.
- [0012] 그런데 종래 기술에 따르면 유기전계 발광 디스플레이 장치는 RGB 컬러별 영상데이터에 대한 계조 표현을 위해 도시된 바와 같은 감마기준전압생성부를 RGB 컬러별로 3개가 구성되어 있어 유기전계 발광 디스플레이 장치용 구동회로의 설계시 공간적인 제약이 많다.
- [0013] 또한 상기 각 탭 포인트(Tap1 내지 Tap9)에는 정확한 입력전압 공급 및 패널간 감마 편차 보정 등을 수행하기 위해 디지털-아날로그변환기(Digital-analog converter), 연산증폭기(OP-amp), 상기 연산증폭기(OP-amp)의 안정화를 위한 커패시터 등이 추가 구성되기도 하는데 RGB 컬러별 감마기준생성부마다 동일하게 셋팅되기 때문에 제조비용 증가 및 회로부 설계시 공간적인 제약이 더욱더 커지는 문제점이 있다.

발명의 내용

해결 하고자하는 과제

- [0014] 본 발명은 상기와 같은 문제점을 해결하기 위해 안출된 것으로서, 제조비용이 절감되고 또한 회로부 설계가 용이한 유기전계 발광 디스플레이 장치용 구동회로를 제공하는 데에 목적이 있다.

과제 해결수단

- [0015] 상기와 같은 문제점을 해결하기 위해 본 발명은, n 비트 영상데이터에 대응되는 감마특성곡선 상의 곡선 기울기를 나타내는 제1상수값이 RGB 컬러별 및 계조별로 저장된 제1상수저장부와; 상기 감마특성곡선 상에서 상기 n 비트 영상데이터의 계조에 대응되는 전압과 직하 계조에 대응되는 전압과의 차이값을 나타내는 제2상수값이 RGB 컬러별 및 계조별로 저장된 제2상수저장부와; m 비트 영상데이터의 영상표시를 위한 다수의 감마기준전압을 생성하여 제공하는 감마기준전압생성부와; 상기 n 비트 영상데이터의 컬러 및 계조에 대응되는 상기 제1상수와 제2상수를 각각 제공받으며, 기설정된 1차함수식에 상기 제1상수와 제2상수를 대입하여 그 결과값을 m 비트의 변환데이터로 출력하는 변환데이터출력부와; 상기 변환데이터 및 상기 다수의 감마기준전압을 제공받아 상기 변환데이터에 대응되는 데이터전압을 생성하여 표시패널로 출력하는 소스구동부를 포함하는 유기전계 발광 디스플레이 장치용 구동회로를 제공한다.
- [0016] 상기 유기전계 발광 디스플레이 장치용 구동회로에서, 상기 제1상수저장부와 상기 제2상수저장부는 메모리 소자에 구성되는 것을 특징으로 한다.
- [0017] 상기 유기전계 발광 디스플레이 장치용 구동회로에서, 상기 n 과 m 은 자연수이고, $n \leq m$ 인 것을 특징으로 한다.
- [0018] 상기 유기전계 발광 디스플레이 장치용 구동회로에서, 상기 $n=8$ 이고 상기 $m=10$ 인 것을 특징으로 한다.
- [0019] 상기 유기전계 발광 디스플레이 장치용 구동회로에서, 상기 감마기준전압생성부는 다수의 저항 소자를 포함하여 구성되는 분압회로인 것을 특징으로 한다.
- [0020] 상기 유기전계 발광 디스플레이 장치용 구동회로에서, 상기 1차함수식은 $Y = aX + b$ 이며, 상기 Y 는 상기 결과값이고 상기 a 는 상기 제1상수값이고 상기 X 는 상기 계조이고 상기 b 는 상기 제2상수값인 것을 특징으로 한다.
- [0021] 상기 유기전계 발광 디스플레이 장치용 구동회로에서, 상기 표시패널로 스캔신호를 제공하는 게이트구동부를 더욱 포함한다.

효과

- [0022] 상기한 특징의 본 발명에 따르면, 하나의 감마기준전압생성부만으로도 충분히 정상적인 영상의 표시가

가능하며, 이에 회로 구성 공간의 제약에서 보다 자유로우며 설계가 용이해지는 장점이 있다.

[0023] 더불어 패널 편차 등에 따른 경향성을 간단히 보정할 수 있으며, 보다 정교한 감마보정을 수행할 수 있기 때문에 영상의 표시품위를 더욱 향상시킬 수 있는 장점이 있다.

발명의 실시를 위한 구체적인 내용

[0024] 이하 첨부된 도면을 참조하여 본 발명에 대해 상세하게 설명한다.

[0025] 도 4는 본 발명에 따른 유기전계 발광 디스플레이 장치용 구동회로(100)의 구성을 블록 도시한 구성도로서, R-string 어레이(array)를 이용한 감마기준전압생성부를 하나만 구성하여 RGB컬러별 영상데이터 모두에 공용될 수 있도록 하는 기술에 따른 구성도이다.

[0026] 구성을 설명하면, 제1상수저장부(110)는 n 비트(n 은 자연수)의 영상데이터의 컬러에 대응되는 기설정된 이상적인 감마특성곡선 상에서 해당 계조의 감마곡선 기울기를 제1상수(a)로 하여 저장하여 제공하며, 이때 상기 제1상수(a)는 RGB 컬러별 및 계조별로 각각 구분되어 저장된다.

[0027] 제2상수저장부(120)는 n 비트 영상데이터의 컬러에 대응되는 기설정된 이상적인 감마특성곡선 상에서의 해당 계조의 전압과, 제1상수(a) 및 해당 계조의 곱과의 차이값을 제2상수(b)로 저장하여 제공하며, 이때 상기 제2상수(b)는 RGB 컬러별 및 계조별로 각각 구분되어 저장된다.

[0028] 이러한 상기 제1상수(a)와 제2상수(b)는 설계자의 실험을 통해 n 비트의 영상데이터의 컬러가 나타내어야 할 이상적인 감마특성곡선 상에서 해당 계조에 대응되는 감마곡선 상의 위치에서 검출하여 설정하며, EEPROM 등의 메모리소자에 저장되어 제공되는 것이 바람직하나 필요에 따라 외부회로로부터 별도로 제공될 수도 있을 것이다.

[0029] 감마기준전압생성부(130)는 m 비트(m은 자연수)의 영상데이터의 영상표시를 위한 다수의 감마기준전압(Vgma1 내지 Vgma^m)을 제공하기 위한 구성으로서, 상기 도 3에 전술한 바와 같이 다수의 저항(R)으로 구성된 R-string 어레이를 가진 분압회로이다.

[0030] 이때 상기 감마기준전압생성부(130)는 하나만 구성하며, 또한 상기 감마기준전압생성부(130)에서 생성하는 감마기준전압(Vgma1 내지 Vgma^m)의 개수는 변수 "m" 에 대한 선택에 따라 달라질 수 있는데 기본적으로 상기 n 비트의 영상데이터에 대한 감마기준전압(Vgma1 내지 Vgmaⁿ)만을 생성하거나(n=m 인 경우) 또는 정교한 컬러 표시를 위한 고계조 표시패널의 경우 상기 R-string 어레이의 구성 저항 개수를 더욱 늘려 더욱 정교한 계조 표현이 가능하도록 구성(n≤m인 경우)할 수도 있다.

[0031] 변환데이터출력부(140)는 그래픽카드 등과 같은 외부회로로부터 입력되어 타이밍컨트롤러(미도시함)를 통해 전달된 n 비트의 영상데이터의 컬러별 상기 제1상수(a)와 제2상수(b)를 제공받아 설계자에 의해 기설정된 1차함수식(아래 식(1) 참조)을 이용하여 상기 1차함수식의 결과값(Y)을 산출하고, 상기 산출된 결과값(Y)을 ADC, 디코더 등을 통해 디지털 데이터화하여 m 비트의 변환데이터로 출력한다.

[0032] 이때 상기 1차함수식은 아래와 같으며,

[0033] 수식 (1) $Y = aX + b$

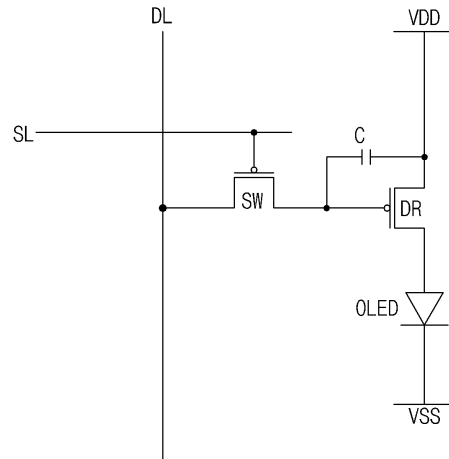
[0034] 여기서 상기 Y 는 상기 결과값이고, 상기 a 는 상기 제1상수값이고, 상기 X 는 상기 n 비트 데이터의 계조이고, 상기 b 는 상기 제2상수값이다.

[0035] 이때 상기 변환데이터출력부(140)에서 산출되는 상기 결과값(Y)의 관계를 도 5의 R-컬러 감마특성곡선 예시도에서 설명하면 다음과 같다.

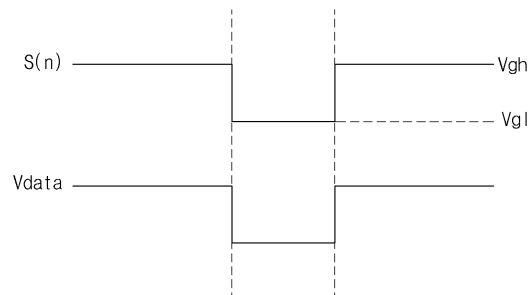
[0036] 즉, 예를 들어 입력된 임의의 n 비트의 영상데이터가 4 계조 영상데이터일 경우 결과값(Y4)은 $Y4 = (a4 * X4) + b4$ 와 같이 산출되며, 이때의 상기 제1상수(a4)는 상기 4 계조에서의 감마특성곡선의 기울기이고, 상기 제2상수(b4)는 4 계조의 전압과, 제1상수(a4) 및 4 계조의 곱과의 차이를 나타내는 것이며, 이러한 정보는 언급한 바와 같이 설계자의 실험을 통해 미리 측정되어 제공되며, 이후 상기 결과값(Y4)을 디지털 데이터화 하여 m 비트의 변환데이터로 출력한다.

도면

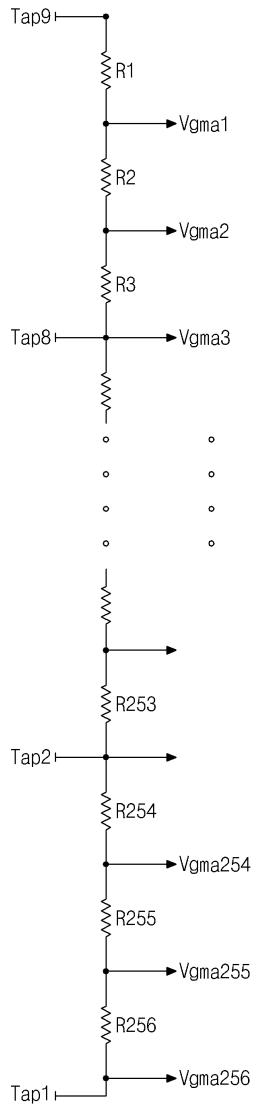
도면1



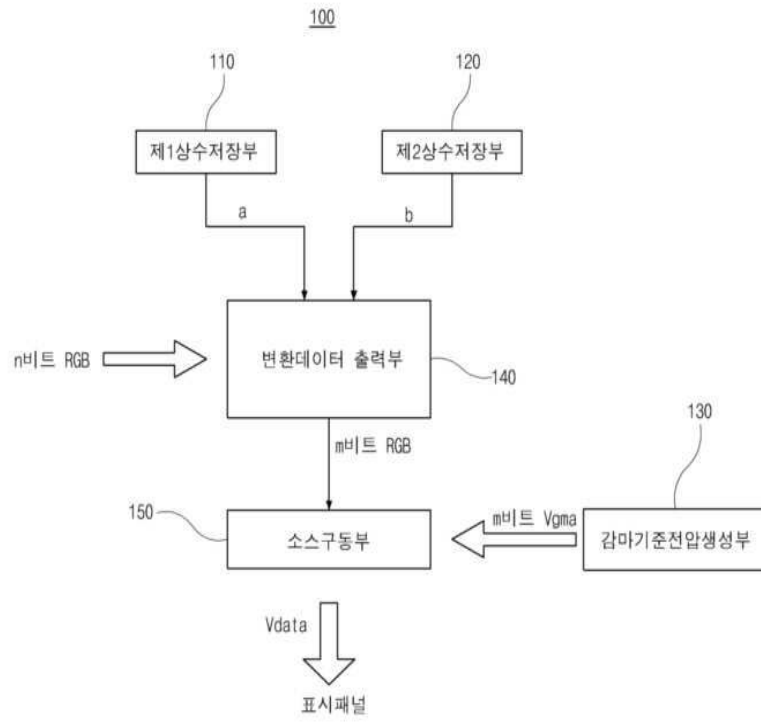
도면2



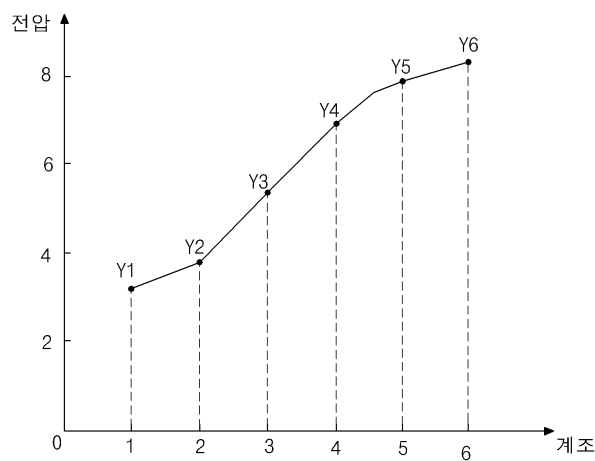
도면3



도면4



도면5



专利名称(译)	一种用于有机电致发光显示装置的驱动电路		
公开(公告)号	KR101525184B1	公开(公告)日	2015-06-03
申请号	KR1020080136525	申请日	2008-12-30
[标]申请(专利权)人(译)	乐金显示有限公司		
申请(专利权)人(译)	LG显示器有限公司		
当前申请(专利权)人(译)	LG显示器有限公司		
[标]发明人	YU SANG HO 유상호 PARK HYE MIN 박혜민 PARK KWON MIN 박권민 SEO SANG WOO 서상우		
发明人	유상호 박혜민 박권민 서상우		
IPC分类号	G09G3/30 G09G3/20 G09G5/06 H01L51/50		
CPC分类号	H01L27/322 G09G2320/0673 H01L2924/14253 G09G2310/0286		
其他公开文献	KR1020100078302A		
外部链接	Espacenet		

摘要(译)

目的：提供驱动电路以正常显示图像，并通过使用单个伽马参考电压产生部分产生并提供多个伽马参考电压来更灵活地设计电路。组织：第一恒定存储部分（110）保存第一常数表示对应于根据RGB颜色和灰度的n位图像数据的伽马特性曲线上的曲线倾斜的值。第二常数存储部分（120）保存第二常数值，该第二常数值表示对应于n位图像数据的灰度的电压和对应于直接灰度等级的电压之间的差值。伽马参考电压产生部分（130）为m位图像数据的显示图像提供多个伽马参考电压。源极驱动器（150）在接收到转换数据和多个伽马参考电压之后输出对应于转换数据的数据电压。COPYRIGHT KIPO 2010

