

(19)대한민국특허청(KR)  
(12) 공개특허공보(A)

(51) Int. Cl. (11) 공개번호 10-2006-0102074  
G09G 3/30 (2006.01) (43) 공개일자 2006년09월27일

(21) 출원번호 10-2005-0023824  
(22) 출원일자 2005년03월22일

(71) 출원인 삼성에스디아이 주식회사  
경기 수원시 영통구 신동 575  
(72) 발명자 김은아  
경기 수원시 영통구 영통동 풍림아파트 601-1501  
(74) 대리인 박상수

심사청구 : 있음

(54) 화면 일부에 저휘도 화소들로 이루어진 이미지를 구비하는평판표시장치 및 그의 제조방법

요약

평판표시장치 및 그의 제조방법을 제공한다. 상기 평판표시장치는 다수 개의 화소가 배열된 화소 어레이를 포함한다. 상기 화소 어레이의 화소들 중 일부의 기준 휘도는 나머지 화소들의 기준 휘도에 비해 낮다. 상기 저휘도 화소들은 소정 이미지를 형성한다.

대표도

도 3b

색인어

저휘도, 열화, 유기전계발광표시장치

명세서

도면의 간단한 설명

도 1은 본 발명의 일 실시예에 따른 유기전계발광표시장치의 화소 어레이를 개략적으로 나타낸 도면이다.

도 2는 도 1의 화소의 등가회로도이다.

도 3a는 열화과정 진행중인 일부 화소를 확대하여 나타낸 도면이다.

도 3b는 저휘도 화소를 구비하는 화소 어레이를 나타낸 도면이다.

도 4는 저휘도 화소와 정상 화소의 시간의 경과에 따른 상대휘도 변화를 나타낸 그래프이다.

## 발명의 상세한 설명

### 발명의 목적

#### 발명이 속하는 기술 및 그 분야의 종래기술

본 발명은 평판표시장치에 관한 것으로, 더욱 자세하게는 화면 일부에 저휘도 화소들로 이루어진 이미지를 구비하는 평판표시장치에 관한 것이다.

평판표시장치는 경량 및 박형 등의 특성으로 인해, 최근 음극선관 표시장치(cathode-ray tube display)를 대체하는 표시장치로서 대두되고 있다. 이러한 평판표시장치에는 액정표시장치(Liquid Crystal Display; LCD), 유기전계발광표시장치(Organic Light Emitting Display; OLED), 플라즈마 디스플레이 패널(Plasma Display Panel; PDP) 및 전계방출표시장치(Field Emission Display; FED)가 있다.

이러한 평판표시장치는 다수 개의 화소를 구비하여 화면을 구성하는 화소 어레이와 상기 화소 어레이의 각 화소에 전기적 신호를 인가하는 제어부를 포함한다. 상기 제어부로부터 인가된 전기적 신호에 의해 상기 화소들은 화상정보들을 표시하고, 이로 인해 화면에는 화상이 표시된다.

한편, 소비자의 기호가 다양화됨에 따라 상기 화면의 일부에 각자의 기호에 맞는 특유한 문자표시를 필요로 하는 경우도 있으나, 현재까지의 평판표시장치는 이러한 소비자의 욕구를 충족시키지 못하고 있다.

#### 발명이 이루고자 하는 기술적 과제

본 발명이 이루고자 하는 기술적 과제는 상기한 종래기술의 문제점을 해결하기 위한 것으로, 화면 일부에 소비자의 기호에 맞는 특수한 표시를 할 수 있는 평판표시장치 및 그의 제조방법을 제공함에 있다.

### 발명의 구성 및 작용

상기 기술적 과제를 이루기 위하여 본 발명의 일 실시예는 평판표시장치를 제공한다. 상기 평판표시장치는 다수 개의 화소가 배열된 화소 어레이를 포함한다. 상기 화소 어레이의 화소들 중 일부의 기준 휘도는 나머지 화소들의 기준 휘도에 비해 낮다. 상기 저휘도 화소들은 소정 이미지를 형성한다.

상기 저휘도 화소들은 열화된 것일 수 있다. 또한, 상기 화소는 유기전계발광다이오드를 구비할 수 있다.

상기 기술적 과제를 이루기 위하여 본 발명의 다른 실시예는 평판표시장치의 제조방법을 제공한다. 상기 제조방법은 기관 상에 다수 개의 화소가 배열된 화소 어레이를 형성하는 것을 포함한다. 상기 화소 어레이 중 일부 화소들을 그의 기준 휘도가 나머지 화소들의 기준 휘도보다 낮아지도록 열화시킨다. 상기 저휘도 화소들은 소정 이미지를 형성한다.

이하, 본 발명을 보다 구체적으로 설명하기 위하여 본 발명에 따른 바람직한 실시예들을 첨부된 도면들을 참조하여 보다 상세하게 설명한다. 그러나, 본 발명은 여기서 설명되어지는 실시예들에 한정되지 않고 다른 형태로 구체화될 수도 있다. 도면들에 있어서, 층이 다른 층 또는 기관 "상"에 있다고 언급되어지는 경우에 그것은 다른 층 또는 기관 상에 직접 형성될 수 있거나 또는 그들 사이에 제 3의 층이 개재될 수도 있다. 명세서 전체에 걸쳐서 동일한 참조번호들은 동일한 구성요소를 나타낸다.

도 1은 본 발명의 일 실시예에 따른 유기전계발광표시장치의 화소 어레이를 개략적으로 나타낸 도면이고, 도 2는 도 1에 나타난 화소의 등가회로도이다.

도 1 및 도 2를 참조하면, 유기전계발광표시장치는 화소 어레이(PA)를 구비한다. 상기 화소 어레이(PA)는 다수 개의 화소(P)를 구비한다. 상기 화소들(P)은  $n$  개의 행과  $m$  개의 열로 배열된다. 자세하게는  $n$  개의 스캔 라인들(SL1 내지 SLn)과  $m$  개의 데이터 라인들(DL1 내지 DLm)이 서로 교차하면서 배열된다. 상기 스캔 라인들(SL1 내지 SLn)과 상기 데이터 라인들(DL1 내지 DLm)의 교차부들에 상기 화소들(P)이 각각 위치한다.

상기 각 화소(P)는 스위칭 트랜지스터(M1), 캐패시터(Cst), 구동 트랜지스터(M2) 및 유기전계발광다이오드(OLED)를 구비한다. 상기 스위칭 트랜지스터(M1)는 게이트가 스캔 라인(SL)에 연결되고, 소오스가 데이터 라인(DL)에 연결되어, 상기 스캔 라인(SL)에 인가된 스캔 신호에 의해 상기 데이터 라인(DL)에 인가된 데이터 신호를 스위칭한다. 상기 캐패시터(Cst)는 상기 스위칭 박막트랜지스터(M1)의 드레인 및 상기 전원 라인(VDD) 사이에 연결되어, 상기 데이터 신호를 일정기간 유지한다. 상기 구동 박막트랜지스터(M2)는 게이트가 상기 캐패시터(Cst)에 연결되고, 소오스가 상기 전원라인(VDD)에 연결되고, 드레인이 상기 유기전계발광소자(OLED)에 연결되어, 상기 데이터 신호의 크기에 비례하는 전압을 상기 유기전계발광소자(OLED)에 공급한다.

상기 유기전계발광소자(OLED)는 애노드(미도시), 캐소드(미도시) 및 상기 애노드와 캐소드 사이에 개재된 유기발광층(미도시)을 구비한다. 상기 데이터 신호의 크기에 비례하는 전압은 상기 애노드에 공급되고, 상기 캐소드에는 기준전압(VSS)이 인가된다. 이 때, 정공은 상기 애노드로부터 상기 유기발광층 내로 주입되고 전자는 상기 캐소드로부터 상기 유기발광층 내로 주입되고, 상기 유기발광층 내로 주입된 정공과 전자는 상기 유기발광층에서 결합하여 엑시톤(exiton)을 생성하고, 이러한 엑시톤이 여기상태에서 기저상태로 전이하면서 빛을 방출하게 된다.

한편, 상기 화소들(P) 중 일부 화소들( $P_{LB}$ )의 기준 휘도는 나머지 화소들의 기준 휘도에 비해 낮다. 상기 저휘도 화소들( $P_{LB}$ )은 화면 상에서 소정 이미지를 형성한다. 본 명세서에 있어서, 기준 휘도라 함은 애노드와 캐소드 사이의 전압차 또는 전류차를 선택된 화소들 모두에 있어서 동일하게 하였을 때의 휘도를 의미한다. 상기 저휘도 화소들( $P_{LB}$ )은 과도한 구동에 의해 열화된 화소들일 수 있다.

이하, 도 1 및 도 2를 다시 참조하여 본 발명의 일 실시예에 따른 유기전계발광표시장치의 제조방법을 설명한다.

먼저, 다수 개의 화소(P)가 배열된 화소 어레이(PA)를 형성한다.

이어서, 상기 화소 어레이(PA) 중 일부 화소들( $P_{LB}$ )을 그의 기준 휘도가 나머지 화소들의 최고 휘도보다 낮아지도록 열화시킨다.

상기 일부 화소들( $P_{LB}$ )을 열화시키는 것은 상기 일부 화소들( $P_{LB}$ )을 연속적으로 구동함으로써 수행할 수 있다. 그러나, 이 경우 상기 일부 화소들( $P_{LB}$ )의 최고 휘도가 낮아지기까지 오랜 시간이 걸리므로, 시간단축을 위해 상기 일부 화소들( $P_{LB}$ )의 애노드와 캐소드간의 전압차 또는 전류차를 높여 구동할 수 있다. 결과적으로 상기 일부 화소들( $P_{LB}$ )의 유기발광층들은 열화되어 낮은 기준 휘도를 나타낼 수 있다. 따라서, 상기 화소 어레이(PA) 전체를 구동시킬 때, 상기 저휘도 화소들( $P_{LB}$ )은 나머지 화소들에 비해 계속적으로 낮은 휘도를 나타내므로, 상기 저휘도 화소들( $P_{LB}$ )은 화면 상에 소정 이미지를 형성할 수 있다.

도 3a는 열화과정 진행중인 일부 화소를 확대하여 나타낸 도면이고, 도 3b는 저휘도 화소를 구비하는 화소 어레이를 나타낸 도면이다.

도 3a를 참조하면, 화소 어레이 중 도면과 같은 이미지를 나타낼 수 있는 일부 화소들을 선택한다. 상기 일부 화소들은 적색 화소들로 이루어진 적색 패턴(R), 녹색 화소들로 이루어진 녹색 패턴(G), 청색 화소들로 이루어진 청색 패턴(B) 및 백색 패턴(W)을 구비한다. 상기 백색 패턴(W)은 적색 화소, 녹색 화소 및 청색 화소를 구비한다.

상기 선택된 화소들의 데이터 라인들에 데이터 전압을 인가하고, 전원라인들에 전원전압을 인가하고, 캐소드들에 기준전압을 인가하여, 상기 선택된 화소들을 구동함으로써 상기 선택된 화소들의 기준 휘도가 감소될 때까지 열화시킨다.

이 후, 도 3b에 나타난 바와 같이 상기 화소 어레이(PA)의 청색 화소들만을 구동시킨다. 그 결과, 열화되어 낮은 기준 휘도를 나타내는 저휘도 화소들( $P_{LB}$ ) 중 청색 화소들은 나머지 청색 화소들에 비해 낮은 휘도를 나타내어 화면 상에 소정 이미지를 형성한다.

도 4는 저휘도 화소와 정상 화소의 시간의 경과에 따른 상대휘도 변화를 나타낸 그래프이다.

도 4를 참조하면, 열화처리를 거치지 않은 정상 화소(A)라 하더라도 구동시간의 경과에 따라 상대휘도는 감소한다. 상대 휘도라 함은 초기 기준 휘도에 대한 특정 시간 경과 후의 기준 휘도의 비를 의미한다.

또한, 상기 정상 화소(A)에 비해 90% 정도의 초기 기준 휘도를 갖도록 열화된 저휘도 화소(B)도 시간의 경과에 따라 상대 휘도가 감소한다. 그러나, 상기 저휘도 화소(B)의 휘도와 상기 정상 화소(A)의 휘도의 비는 시간이 경과하더라도 거의 일정할 수 있다. 따라서, 상기 저휘도 화소(B)는 화소 어레이가 소정 이미지를 구현할 때 정상 화소에 비해 일정비율의 낮은 휘도특성을 가지므로 화면 상에 이미지를 형성할 수 있다.

#### 발명의 효과

상술한 바와 같이 본 발명에 따르면, 화소 어레이 중 일부 화소들은 나머지 화소들에 비해 낮은 기준 휘도를 가지고, 상기 저휘도 화소들은 소정 이미지를 형성함으로써 화면 일부에 소비자의 기호에 맞는 특수한 표시를 갖는 평판표시장치를 제공할 수 있다.

#### (57) 청구의 범위

##### 청구항 1.

다수 개의 화소가 배열되고, 상기 화소들 중 일부 화소들의 기준 휘도는 나머지 화소들의 기준 휘도에 비해 낮고, 상기 저 휘도 화소들은 소정 이미지를 형성하는 화소 어레이를 포함하는 것을 특징으로 하는 평판표시장치.

##### 청구항 2.

제 1 항에 있어서,

상기 저 휘도 화소들은 열화된 것을 특징으로 하는 평판표시장치.

##### 청구항 3.

제 1 항에 있어서,

상기 화소는 유기전계발광다이오드를 구비하는 것을 특징으로 하는 평판표시장치.

##### 청구항 4.

기판 상에 다수 개의 화소가 배열된 화소 어레이를 형성하고,

상기 화소 어레이 중 일부 화소들을 그의 기준 휘도가 나머지 화소들의 기준 휘도보다 낮아지도록 열화하는 것을 포함하고, 상기 저휘도 화소들은 소정 이미지를 형성하는 것을 특징으로 하는 평판표시장치의 제조방법.

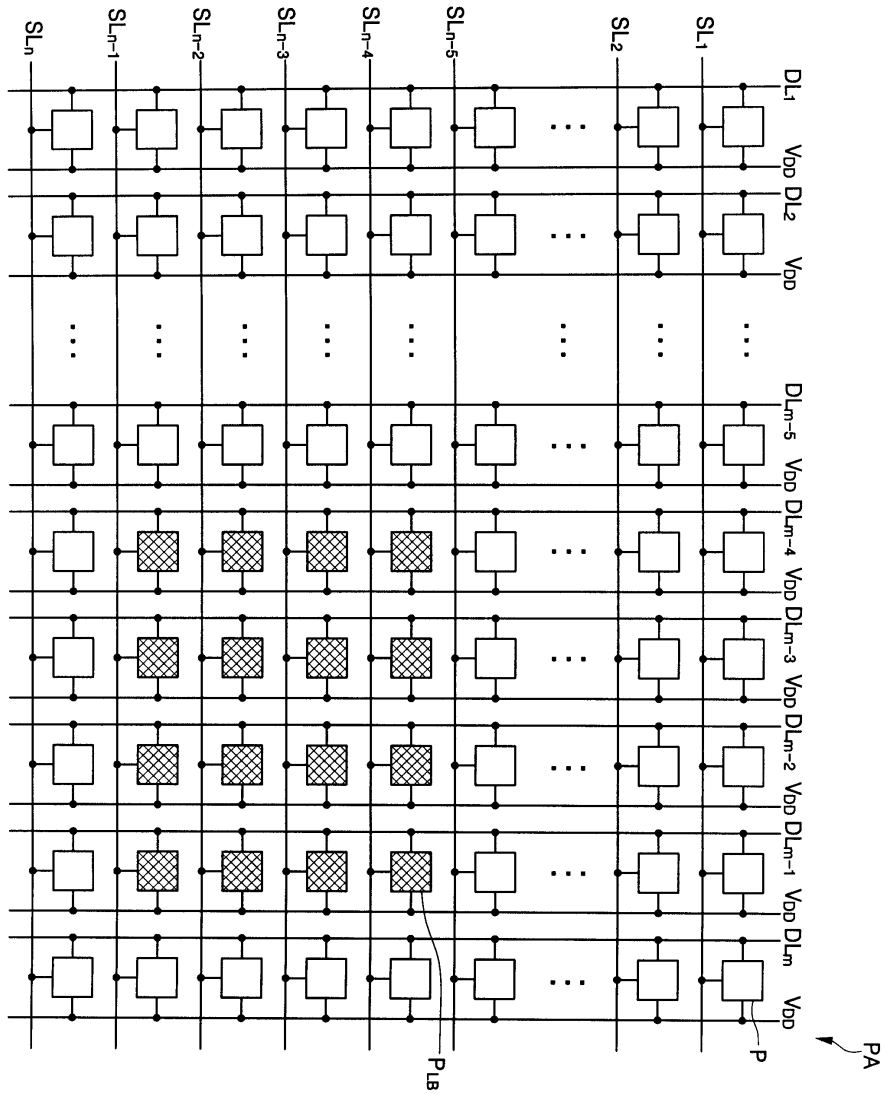
##### 청구항 5.

제 4 항에 있어서,

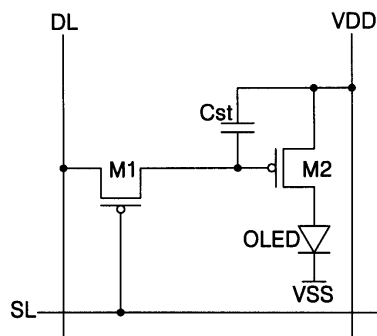
상기 화소는 애노드, 캐소드 및 상기 애노드와 캐소드 사이에 개재된 유기발광층을 갖는 유기전계발광다이오드를 구비하는 것을 특징으로 하는 평판표시장치의 제조방법.

도면

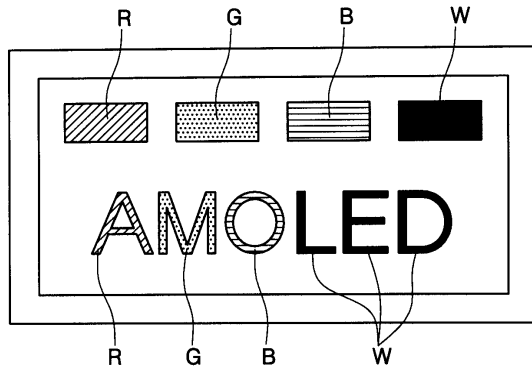
도면1



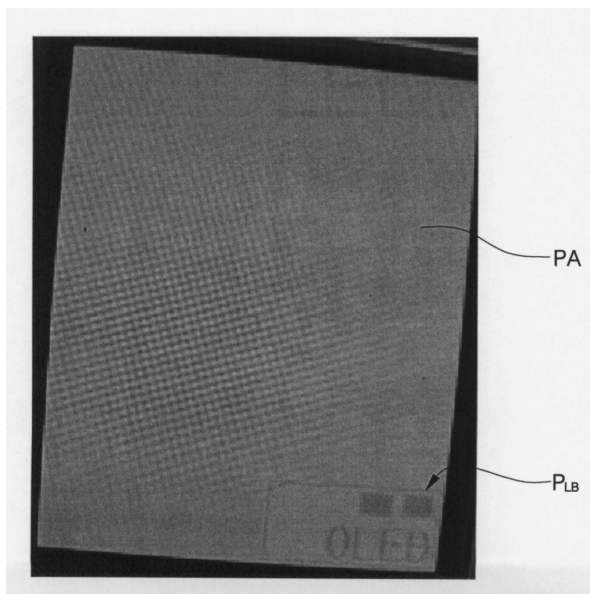
도면2



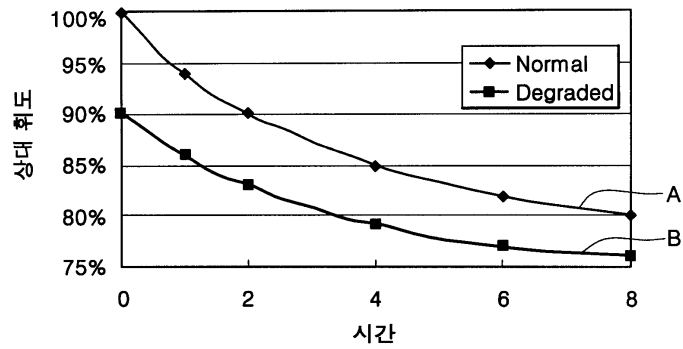
도면3a



도면3b



도면4



专利名称(译)	一种平板显示装置及其制造方法，该平板显示装置具有由屏幕的一部分上的低亮度像素构成的图像		
公开(公告)号	<a href="#">KR1020060102074A</a>	公开(公告)日	2006-09-27
申请号	KR1020050023824	申请日	2005-03-22
申请(专利权)人(译)	三星SD眼有限公司		
当前申请(专利权)人(译)	三星SD眼有限公司		
[标]发明人	KIM EUN AH		
发明人	KIM,EUN AH		
IPC分类号	G09G3/30		
CPC分类号	H02K1/17 H02K1/18 H02K5/04 H02K15/14		
代理人(译)	PARK，常树		
其他公开文献	KR100712288B1		
外部链接	<a href="#">Espacenet</a>		

摘要(译)

提供平板显示器及其制造方法。在平板显示器中，多个像素包括排列的像素阵列。与静止像素的参考亮度相比，像素阵列的像素中的部分参考亮度低。低亮度像素形成预定图像。低亮度，劣化和有机电致发光显示装置。

