

(19)대한민국특허청(KR)
(12) 공개특허공보(A)

(51) Int. Cl. (11) 공개번호 10-2006-0060258
G09G 3/30 (2006.01) (43) 공개일자 2006년06월05일

(21) 출원번호 10-2004-0099192
(22) 출원일자 2004년11월30일

(71) 출원인 주식회사 대우일렉트로닉스
서울특별시 마포구 아현동 686
(72) 발명자 이용호
경기 용인시 기흥읍 보라리 현대모닝사이드1차아파트 306-1201
(74) 대리인 특허법인아주

심사청구 : 있음

(54) 유기 EL 디스플레이 패널의 구동방법

요약

본 발명은 유기 EL 디스플레이 패널의 구동방법에 관한 것으로서, 스캔 라인들과 데이터 라인들이 매트릭스 형태로 배열되고, 매트릭스 형태로 배열된 스캔 라인들과 데이터 라인들 각각의 사이에 다이오드 형태의 유기 EL 소자가 연결되어 구성된 유기 EL 디스플레이 패널을 구동하는 방법에 있어서 선택되지 않은 오프구간의 스캔라인 구동신호를 수평동기신호의 파형에 맞춰 천이시킴으로서 오프구간에서 스캔 라인과 데이터 라인과의 수평동기신호 구간에서의 전압차를 줄여 충방전에 의한 전력소모를 줄일 수 있으며, 유기 EL 디스플레이 패널을 구동하기 위한 구동전력을 감소시킴으로써 유기 EL 소자의 수명을 증가시킬 수 있을 뿐만 아니라 대형 사이즈의 패널도 구동시킬 수 있는 이점이 있다.

대표도

도 3

색인어

OLED, 유기EL, 디스플레이, 소비전력, 스캔라인, 구동신호, 수평동기, 커패시턴스

명세서

도면의 간단한 설명

도 1은 일반적인 유기 EL 디스플레이 패널의 구동장치를 나타낸 회로구성도이다.

도 2는 일반적인 유기 EL 디스플레이 패널을 구동시키기 위한 구동신호를 나타낸 그래프이다.

도 3은 본 발명에 의한 유기 EL 디스플레이 패널의 구동방법을 설명하기 위한 구동신호를 나타낸 그래프이다.

- 도면의 주요부분에 대한 부호의 설명 -

10 : 유기 EL 디스플레이 패널

12 : 스캔 라인 구동회로

14 : 데이터 라인 구동회로

EL : 유기 EL 소자

발명의 상세한 설명

발명의 목적

발명이 속하는 기술 및 그 분야의 종래기술

본 발명은 유기 EL 디스플레이 패널의 구동방법에 관한 것으로서, 보다 상세하게는 스캔 라인들과 데이터 라인들이 매트릭스 형태로 배열되고, 매트릭스 형태로 배열된 스캔 라인들과 데이터 라인들 각각의 사이에 다이오드 형태의 유기 EL 소자가 연결되어 구성된 유기 EL 디스플레이 패널을 구동하는 방법에 있어서 선택되지 않은 오프구간의 스캔라인 구동신호를 수평동기신호의 파형에 맞춰 천이시킴으로서 오프구간에서 스캔 라인과 데이터 라인과의 수평동기신호 구간에서의 전압차를 줄여 충방전에 의한 전력소모를 줄일 수 있도록 한 유기 EL 디스플레이 패널의 구동방법에 관한 것이다.

현재 사용되고 있는 화상표시소자로는 음극선관(CRT)과 평판 표시소자인 액정표시소자(LCD), 플라즈마 디스플레이 패널(PDP), 유기 EL 등이 있다.

위의 화상표시소자 중 음극선관은 화질 및 밝기의 측면에서 다른 소자에 비해 월등히 우수한 성능을 갖고 있다. 그러나, 부피가 크고 무겁기 때문에 대형 스크린을 필요로 하는 용도로는 적합하지 않다는 단점이 있다.

반면에, 평판 표시소자는 음극선관에 비해 부피와 무게가 매우 작다는 장점이 있어 그 용도가 점차로 확대되고 있는 추세이며, 차세대용 표시소자로서 그에 대한 연구가 활발하게 진행되고 있다.

특히, 유기 EL은 외부 전기장이 형광성 유기 발광물질에 인가되면 유기물 내에서 전자와 홀이 결합하여 빛을 내는 자체발광 현상을 이용한 평판 디스플레이로써 마주보는 상판 글라스와 하판 글라스의 세로 전극패턴과 가로 전극패턴 사이의 구성 교차점에서 전기장이 유기 발광물질에 인가됨에 따라 발광하여 갖가지 문자나 패턴을 표시하게 된다.

또한, 유기 EL 디스플레이는 고속으로 응답하며, 자체 발광 유기 EL 소자를 화소로 이용하기 때문에 시야각에 문제가 없어 소형에서 대형에 이르기까지 어떠한 동화상 표시 매체로서도 손색이 없다. 또한, 소비전력이 작으며 백라이트가 필요 없고 박막 형태로 제작하기 때문에 평판 디스플레이에 적합하며, 저온에서 제작이 가능하고 제조 공정이 단순하여 저가격화가 유리하기 때문에 대중화에 유리하여, 디스플레이에 필요한 모든 요소를 갖추고 있는 가장 유력한 차세대 디스플레이로서 현재, 이동통신단말기, PDA, 캠코더, 팜PC(Palm PC) 등의 휴대장치의 디스플레이로 각광받고 있다.

도 1은 일반적인 유기 EL 디스플레이 패널의 구동장치를 나타낸 회로구성도이다.

여기에 도시된 바와 같이 유기 EL 디스플레이 패널의 구동장치는 유기 EL 디스플레이 패널(10), 스캔 라인 구동회로(12) 및 데이터 라인 구동회로(14)로 구성되어 있으며, 이들 블록들 각각의 구성 및 기능을 설명하면 다음과 같다.

유기 EL 디스플레이 패널(10)은 스캔 라인들(S1,S2,...,Sm)과 데이터 라인들(D1,D2,...,Dn)이 매트릭스 형태로 배열되고, 매트릭스 형태로 배열된 스캔 라인들(S1,S2,...,Sm)과 데이터 라인들(D1,D2,...,Dn) 각각의 사이에 다이오드 형태의 유기 EL 소자(EL)가 연결되어 있다. 그리고, 유기 EL 소자(EL)의 양극은 데이터 라인들(D1,D2,...,Dn)에 연결되어 있고, 음극은 스캔 라인들(S1,S2,...,Sm)에 연결되어 있다. 스캔 라인 구동회로(12)는 m개의 스캔 라인들(S1,S2,...,Sm)을 순차적으로 구동한다. 데이터 라인 구동회로(14)는 해당 스캔 라인의 n비트의 데이터(D)를 입력하여 n개의 데이터 라인들(D1,D2,...,Dn)로 데이터를 출력한다.

유기 EL 소자(EL)는 발광 다이오드와 비슷하게 동작하여 스캔 라인에 "로우" 레벨의 전압을 인가하고, 데이터 라인에 유기 EL 소자(EL)의 순방향 전압이상의 전압을 인가하면 발광한다.

즉, 스캔 라인 구동회로(12)에서 1프레임 기간 내에 스캔 라인들(S1,S2,...,Sm)로 선택신호를 순차적으로 인가하면 스캔 라인들(S1,S2,...,Sm)이 각각 선택된다.

이후 데이터 라인 구동회로(14)는 스캔 라인이 선택되면 해당 스캔 라인의 데이터를 데이터 라인들(D1,D2,...,Dn)로 출력한다.

이때, 데이터 라인으로 인가되는 전압이 유기 EL 소자(EL)의 순방향 전압이상의 전압이면 유기 EL 소자(EL)가 발광하고, 데이터 라인으로 인가되는 전압이 유기 EL 소자(EL)의 순방향 전압보다 낮으면 유기 EL 소자(EL)는 발광하지 않는다.

즉, 유기 EL 소자(EL)는 양극으로 인가되는 전압이 음극으로 인가되는 전압보다 순방향 전압이상의 전압이 인가되면 발광하고, 순방향 전압보다 낮은 전압이 인가되면 발광하지 않는다.

예를 들어, S1 스캔 라인과 D1 데이터 라인이 교차하는 S1-D1 셀에서의 구동방법을 도 2에 도시된 유기 EL 디스플레이 패널을 구동시키기 위한 구동신호를 나타낸 그래프를 참조하여 설명하면 다음과 같다.

이때 (가)는 S1 스캔 라인의 구동신호의 변화를 나타낸 그래프이고, (나)는 D1 데이터 라인의 구동신호의 변화를 나타낸 그래프이며, (다)는 S1 스캔 라인의 구동신호와 D1 데이터 라인의 구동신호를 중첩하여 도시한 그래프이다.

여기에 도시된 바와 같이 먼저, S1 스캔 라인을 선택하게 되면 'ON'구간과 같이 고전위에서 저전위로 떨어지게 된다. 이때 D1 데이터 라인을 통해 수평동기신호(H-sync)에 따라 고전위의 데이터가 인가된다. 따라서, S1-D1 셀에 순방향 전압(B)이 인가되어 발광하게 된다.

이후, S2 스캔 라인 선택신호가 인가되면 S1 스캔 라인의 구동신호는 'OFF'구간과 같이 고전위가 되어 S1-D1 셀에는 순방향 전압이 인가되지 않게 되어 발광하지 않게 된다. 그러나, 이와 같이 S2 스캔 라인이 선택되지 않았더라도 D1 데이터 라인으로는 S2-D1 셀을 발광시키기 위한 데이터가 인가되기 때문에 수평동기신호(H-sync)에 따라 고전위의 데이터가 인가된다.

이와 같이 'OFF'구간에서 보는 바와 같이 D1 데이터 라인에 고전위의 데이터가 인가되더라도 S1 스캔 라인이 선택되지 않았기 때문에 S1-D1 셀은 발광하지 않게 된다.

이렇게 스캔 라인 구동회로(12)에서 1프레임 기간 내에 스캔 라인들(S1,S2,...,Sm)로 선택신호를 순차적으로 인가하여 스캔 라인들(S1,S2,...,Sm)을 선택하는 동안 한번 선택된 S1 스캔 라인은 'ON'구간을 제외한 'OFF'구간에서는 계속해서 고전위값이 출력된다.

반면, 데이터 라인 구동회로(14)는 스캔 라인이 선택되면 해당 스캔 라인의 데이터를 데이터 라인들(D1,D2,...,Dn)로 수평 동기 신호에 맞춰 계속해서 출력하게 된다.

그런데, 유기 EL 디스플레이 패널(10)은 스캔 라인들(S1,S2,...,Sm)과 데이터 라인들(D1,D2,...,Dn)이 교차하는 매트릭스 형태로 형성되기 때문에 스캔 라인들(S1,S2,...,Sm)과 데이터 라인들(D1,D2,...,Dn)이 교차하는 부분들에서 셀에 의한 커패시턴스 성분과 교차하는 라인들에 의한 기생 커패시턴스 성분이 형성된다.

이렇게 교차하는 부분들에서 형성된 커패시턴스 성분들을 모두 합할 경우 상당히 큰 값의 커패시턴스가 되기 때문에 데이터 라인에 가해질 전류량이 많아지게 되어 유기 EL 디스플레이 패널(10)의 사이즈가 조금만 증가해도 많은 전력소모가 발생하게 되어 유기 EL 소자(EL)의 수명이 상당히 줄어드는 문제점이 있다.

또한, 도 2의 (다)에 도시된 바와 같이 'OFF'구간에서, 교차하는 스캔 라인과 데이터 라인간에 'A'와 같이 전압차가 발생하게 될 경우 기생 커패시터를 충전시켜 전력소모가 증가하게 되는 문제점이 있다.

발명이 이루고자 하는 기술적 과제

본 발명은 상기와 같은 문제점을 해결하기 위해 창작된 것으로서, 본 발명의 목적은 스캔 라인들과 데이터 라인들이 매트릭스 형태로 배열되고, 매트릭스 형태로 배열된 스캔 라인들과 데이터 라인들 각각의 사이에 다이오드 형태의 유기 EL 소자가 연결되어 구성된 유기 EL 디스플레이 패널을 구동하는 방법에 있어서 선택되지 않은 오프구간의 스캔라인 구동신호를 수평동기신호의 파형에 맞춰 천이시킴으로써 오프구간에서 스캔 라인과 데이터 라인과의 수평동기신호 구간에서의 전압차를 줄여 충방전에 의한 전력소모를 줄일 수 있도록 한 유기 EL 디스플레이 패널의 구동방법을 제공함에 있다.

발명의 구성 및 작용

상기와 같은 목적을 실현하기 위한 본 발명은 다수개의 스캔 라인들과 다수개의 데이터 라인들이 매트릭스 형태로 배열되고, 매트릭스 형태로 배열된 다수개의 스캔 라인들과 다수개의 데이터 라인들 각각의 사이에 다이오드 형태의 유기 EL 소자가 다수개 연결되어 구성된 유기 EL 디스플레이 패널에 대해 다수개의 스캔 라인들을 순차적으로 선택하기 위한 스캔 라인 구동신호를 출력하고, 선택된 해당 스캔 라인의 데이터를 데이터 라인으로 출력하기 위한 데이터 라인 구동신호를 출력하여 구동하는 유기 EL 디스플레이 패널의 구동방법에 있어서, 선택되지 않은 오프구간의 스캔라인 구동신호를 데이터 라인 구동신호의 수평동기신호의 파형에 맞춰 천이시켜 출력하는 것을 특징으로 한다.

본 발명에서 오프구간에서 천이되는 스캔 라인 구동신호의 진폭은 데이터 라인 구동신호의 진폭보다 작은 것을 특징으로 한다.

이와 같이 이루어진 본 발명은 스캔 라인이 선택되지 않은 오프구간에서 스캔라인 구동신호를 데이터 라인 구동신호의 수평동기신호의 파형에 맞춰 천이시킴으로써 오프구간에서 스캔 라인과 데이터 라인과의 수평동기신호 구간에서의 전압차를 줄여 충방전에 의한 전력소모를 줄일 수 있게 된다.

이하, 본 발명의 바람직한 실시예를 첨부된 도면을 참조하여 설명한다. 또한 본 실시예는 본 발명의 권리범위를 한정하는 것은 아니고, 단지 예시로 제시된 것이며 종래 구성과 동일한 부분은 동일한 부호 및 명칭을 사용한다.

본 발명은 도 1에 도시된 바와 같이 유기 EL 디스플레이 패널(10)이 스캔 라인들(S1,S2,...,Sm)과 데이터 라인들(D1,D2,...,Dn)이 매트릭스 형태로 배열되고, 매트릭스 형태로 배열된 스캔 라인들(S1,S2,...,Sm)과 데이터 라인들(D1,D2,...,Dn) 각각의 사이에 다이오드 형태의 유기 EL 소자(EL)가 연결된 PM(Passive Mode) 타입에 적용된다.

따라서, 이와 같이 구성된 유기 EL 디스플레이 패널(10)의 S1 스캔 라인과 D1 데이터 라인이 교차하는 S1-D1 셀을 예를 들어 본 발명의 구동방법을 도 3에 도시된 유기 EL 디스플레이 패널의 구동방법을 설명하기 위한 구동신호를 나타낸 그래프를 참조하여 설명하면 다음과 같다.

이때 (가)는 S1 스캔 라인의 구동신호의 변화를 나타낸 그래프이고, (나)는 D1 데이터 라인의 구동신호의 변화를 나타낸 그래프이며, (다)는 S1 스캔 라인의 구동신호와 D1 데이터 라인의 구동신호를 중첩하여 도시한 그래프이다.

여기에서 (가)와 같은 스캔 라인의 구동신호는 일반적인 스캔 라인의 구동신호와 데이터 라인의 구동신호를 서로 논리곱 시킴으로써 간단하게 구현할 수 있다.

또한, 이때 스캔 라인 구동신호의 오프구간에서 천이되는 진폭은 데이터 라인의 구동신호의 진폭보다 진폭이 작게 구현한다.

이와 같이 이루어진 본 발명에 의한 유기 EL 디스플레이 패널(10)의 구동방법은 먼저, (가)에 도시된 바와 같이 S1 스캔 라인을 선택하게 되면 'ON'구간과 같이 고전위에서 저전위로 떨어지게 된다. 이때 D1 데이터 라인을 통해 수평동기신호(H-sync)에 따라 고전위의 데이터가 인가된다. 따라서, S1-D1 셀에 순방향 전압(B)이 인가되어 발광하게 된다.

이후, S2 스캔 라인 선택신호가 인가되면 S1 스캔 라인의 구동신호는 'OFF'구간과 같이 수평동기신호(H-sync)에 동기되어 고전위와 저전위를 천이하게 된다. 그러나 (나)에 도시된 데이터 라인의 구동신호에서와 같이 데이터가 인가되는 구간에는 고전위를 유지함으로써 S1-D1 셀에는 순방향 전압이 인가되지 않게 되어 발광하지 않게 된다.

이렇게 스캔 라인 구동회로(12)에서 1프레임 기간 내에 스캔 라인들(S1,S2,...,Sm)로 선택신호를 순차적으로 인가하여 스캔 라인들(S1,S2,...,Sm)을 선택하는 동안 한번 선택된 후 스캔 라인의 구동신호가 수평동기신호(H-sync)에 따라 천이하

게 됨에 따라 (다)에 도시된 바와 같이 데이터 라인 구동회로(14)에서 출력되는 데이터 라인들(D1,D2,...,Dn)의 구동신호와 동일전위로 천이되어 스캔 라인들(S1,S2,...,Sm)과 데이터 라인들(D1,D2,...,Dn) 간에 교차된 부분에서 발생된 커패시터에 의한 충방전이 일어나지 않게 되어 소비전력을 줄일 수 있게 된다.

발명의 효과

상기한 바와 같이 본 발명은 스캔 라인들과 데이터 라인들이 매트릭스 형태로 배열되고, 매트릭스 형태로 배열된 스캔 라인들과 데이터 라인들 각각의 사이에 다이오드 형태의 유기 EL 소자가 연결되어 구성된 유기 EL 디스플레이 패널을 구동하는 방법에 있어서 선택되지 않은 오프구간의 스캔 라인 구동신호를 수평동기신호의 파형에 맞춰 천이시킴으로써 오프구간에서 스캔 라인과 데이터 라인과의 수평동기신호 구간에서의 전압차를 줄여 충방전에 의한 전력소모를 줄일 수 있는 이점이 있다.

또한, 유기 EL 디스플레이 패널을 구동하기 위한 구동전력을 감소시킴으로써 유기 EL 소자의 수명을 증가시킬 수 있을 뿐만 아니라 대형 사이즈의 패널도 구동시킬 수 있는 이점이 있다.

(57) 청구의 범위

청구항 1.

다수개의 스캔 라인들과 다수개의 데이터 라인들이 매트릭스 형태로 배열되고, 매트릭스 형태로 배열된 다수개의 스캔 라인들과 다수개의 데이터 라인들 각각의 사이에 다이오드 형태의 유기 EL 소자가 다수개 연결되어 구성된 유기 EL 디스플레이 패널에 대해 다수개의 스캔 라인들을 순차적으로 선택하기 위한 스캔 라인 구동신호를 출력하고, 선택된 해당 스캔 라인의 데이터를 데이터 라인으로 출력하기 위한 데이터 라인 구동신호를 출력하여 구동하는 유기 EL 디스플레이 패널의 구동방법에 있어서,

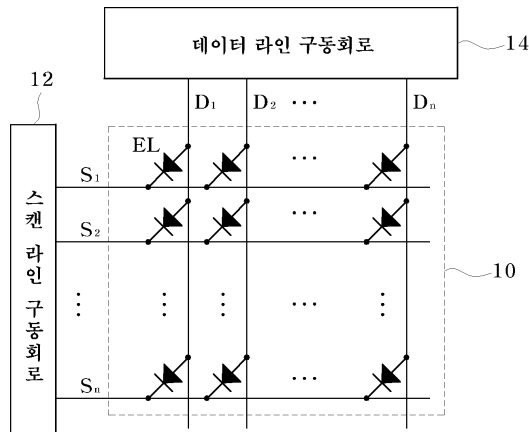
상기에서 선택되지 않은 오프구간의 스캔라인 구동신호를 데이터 라인 구동신호의 수평동기신호의 파형에 맞춰 천이시켜 출력하는 것을 특징으로 하는 유기 EL 디스플레이 패널의 구동방법.

청구항 2.

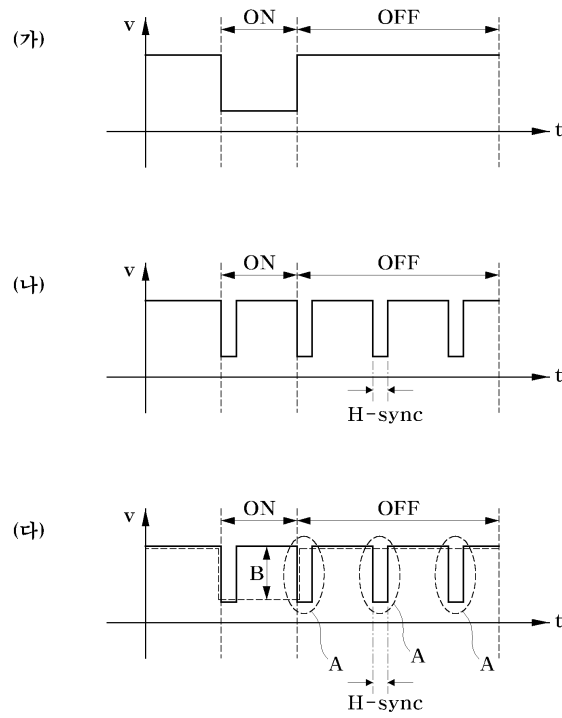
제 1항에 있어서, 상기 오프구간에서 천이되는 스캔 라인 구동신호의 진폭은 데이터 라인 구동신호의 진폭보다 작은 것을 특징으로 하는 유기 EL 디스플레이 패널의 구동방법.

도면

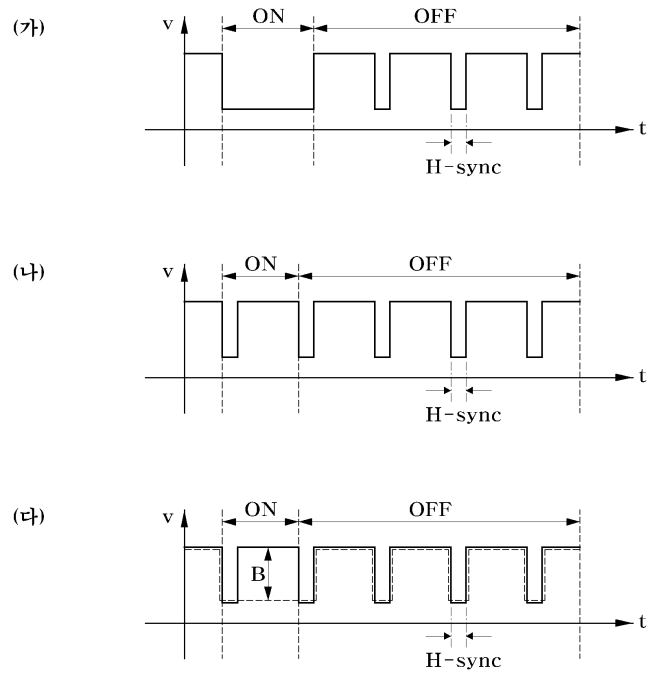
도면1



도면2



도면3



专利名称(译)	驱动有机EL显示板的方法		
公开(公告)号	KR1020060060258A	公开(公告)日	2006-06-05
申请号	KR1020040099192	申请日	2004-11-30
[标]申请(专利权)人(译)	大宇电子株式会社		
申请(专利权)人(译)	东方大宇电子有限公司		
当前申请(专利权)人(译)	东方大宇电子有限公司		
[标]发明人	LEE YONGHO		
发明人	LEE,YONGHO		
IPC分类号	G09G3/30		
CPC分类号	G09G3/3216		
其他公开文献	KR100696281B1		
外部链接	Espacenet		

摘要(译)

目的：提供一种用于驱动有机EL（电致发光）显示面板的方法，以通过降低驱动功率来驱动大尺寸面板并延长有机EL显示面板的寿命。

