

(19)대한민국특허청(KR)
(12) 공개특허공보(A)

(51) Int. Cl.⁷
G09G 3/30

(11) 공개번호 10-2005-0079240
(43) 공개일자 2005년08월09일

(21) 출원번호 10-2004-0007244
(22) 출원일자 2004년02월04일

(71) 출원인 엘지전자 주식회사
서울특별시 영등포구 여의도동 20번지

(72) 발명자 하원규
경북영덕군강구면오포2리49-8번지
김학수
서울시강북구미아7동SK북한산시티아파트143동903호
서정민
대구시남구대명10동개나리아파트나동416호
김현정
대구시수성구과동290-5번지

(74) 대리인 김영호

심사청구 : 있음

(54) 일렉트로-루미네센스 표시장치

요약

본 발명은 공정시간을 단축함과 아울러 제조비용을 절감할 수 있도록 한 일렉트로-루미네센스 표시장치에 관한 것이다.

본 발명의 일렉트로-루미네센스 표시장치는 외부로부터 공급되는 제어 데이터에 대응하는 기준 감마전압을 출력하는 감마 생성부와; 외부로부터 데이터를 공급받고 기준 감마전압을 이용하여 데이터 비트수에 대응하는 데이터신호를 생성하기 위한 적어도 하나 이상의 데이터 집적회로를 구비한다.

대표도

도 6

명세서

도면의 간단한 설명

도 1은 일반적인 유기 일렉트로-루미네센스의 구조를 도시한 단면도.

도 2a 및 도 2b는 종래의 일렉트로-루미네센스 표시장치를 나타내는 도면.

도 3은 도 2a 및 도 2b에 도시된 감마전압 공급부의 구조를 나타내는 회로도.

도 4는 도 2a 및 도 2b에 도시된 데이터 집적회로를 상세히 나타내는 도면.

도 5는 도 2a 및 도 2b에 도시된 감마전압 공급부 및 데이터 집적회로의 설치모습을 나타내는 도면.

도 6은 본 발명의 제 1실시예에 의한 일렉트로-루미네센스 표시장치를 나타내는 도면.

도 7a 내지 도 7c는 도 6에 도시된 감마 생성부의 구조를 나타내는 도면.

도 8은 도 6에 도시된 감마 생성부 및 데이터 집적회로의 설치모습을 나타내는 도면.

도 9는 본 발명의 제 2실시예에 의한 일렉트로-루미네센스 표시장치를 나타내는 도면.

< 도면의 주요 부분에 대한 부호의 설명 >

2 : 음극 4 : 전자 주입층

6 : 전자 수송층 8 : 발광층

10 : 정공 수송층 12 : 정공 주입층

14 : 양극 20,60 : 표시패널

22,62 : 스캔 드라이버 24,64 : 데이터 드라이버

26 : 감마전압 공급부 28,70 : 셀

30,66,200 : 집적회로 40 : 쉬프트 레지스터부

42,44 : 래치 어레이 42a,42b,42c,44a,44b,44c : 래치부

46,46a,46b,46c,84,86,200a,200b,200c : DAC부

48 : 출력 어레이 48a,48b,48c : 출력부

50,102 : COF 52 : FPC

68R,68G,68B,100 : 감마 생성부 80,82 : 저항부

88 : 레지스터

발명의 상세한 설명

발명의 목적

발명이 속하는 기술 및 그 분야의 종래기술

본 발명은 일렉트로-루미네센스 표시장치에 관한 것으로 특히, 공정시간을 단축함과 아울러 제조비용을 절감할 수 있도록 한 일렉트로-루미네센스 표시장치에 관한 것이다.

최근 음극선관(Cathode Ray Tube)의 단점인 무게와 부피를 줄일 수 있는 각종 평판 표시 장치들이 대두되고 있다. 이러한 평판 표시 장치로는 액정 표시 장치(Liquid Crystal Display), 전계 방출 표시 장치(Field Emission Display), 플라즈마 표시 패널(Plasma Display Panel) 및 일렉트로-루미네센스(Electro-Luminescence : 이하, EL이라 함) 표시 장치 등이 있다.

이들 중 EL 표시 장치는 전자와 정공의 재결합으로 형광체를 발광시키는 자발광 소자로, 그 형광체로 무기 화합물을 사용하는 무기 EL과 유기 화합물을 사용하는 유기 EL로 대별된다. 이러한 EL 표시장치는 액정표시장치와 같이 별도의 광원을 필요로 하는 수동형 발광소자에 비하여 응답속도가 음극선관과 같은 수준으로 빠르다는 장점을 갖고 있다. 또한, EL 표시장치는 저전압 구동, 자기발광, 박막형, 넓은 시야각, 빠른 응답속도, 높은 콘트라스트 등의 많은 장점을 가지고 있어 차세대 표시 장치로 기대되고 있다.

도 1은 EL 표시장치의 발광원리를 설명하기 위한 일반적인 유기 EL 구조를 도시한 단면도이다. 유기 EL은 음극(2)과 양극(14) 사이에 적층된 전자 주입층(4), 전자 수송층(6), 발광층(8), 정공 수송층(10), 정공 주입층(12)을 구비한다.

투명전극인 양극(14)과 금속전극인 음극(2) 사이에 전압을 인가하면, 음극(2)으로부터 발생된 전자는 전자 주입층(4) 및 전자 수송층(6)을 통해 발광층(8) 쪽으로 이동한다. 또한, 양극(14)으로부터 발생된 정공은 정공 주입층(12) 및 정공 수송층(10)을 통해 발광층(8) 쪽으로 이동한다. 이에 따라, 발광층(8)에서는 전자 수송층(6)과 정공 수송층(10)으로부터 공급되어진 전자와 정공이 충돌하여 재결합함에 의해 빛이 발생하게 되고, 이 빛은 투명전극인 양극(14)을 통해 외부로 방출되어 화상이 표시되게 한다. 이러한 EL 유기소자의 발광 휘도는 소자의 양단에 걸리는 전압에 비례하는 것이 아니라 공급 전류에 비례하므로 양극(14)은 통상 정전류원에 접속된다.

도 2a는 일반적인 EL 표시장치를 도시한 도면이다.

도 2a에 도시된 EL 표시장치는 스캔 전극라인(SL)과 데이터 전극라인(DL)의 교차부마다 배열된 EL 셀들(28)을 포함하는 EL 표시패널(20)과, 스캔 전극라인들(SL)을 구동하기 위한 스캔 드라이버(22)와, 데이터 전극라인들(DL)을 구동하기 위한 데이터 드라이버(24)와, 데이터 드라이버(24)에 기준 감마전압들을 공급하는 감마전압 공급부(26)를 구비한다.

EL 셀들(28) 각각은 음극인 스캔 전극라인(SL)에 스캔펄스가 인가될 때 선택되어 양극인 데이터 전극라인(DL)에 공급되는 화소신호(즉, 데이터신호), 즉 전류신호에 상응하는 빛을 발생하게 된다. EL 셀들(28) 각각은 등가적으로 데이터 전극라인(DL)과 스캔 전극라인(SL) 사이에 접속된 다이오드로 표현된다. 이러한 EL셀들(28) 각각은 스캔 전극라인(SL)에 부극성의 스캔펄스가 공급될 때 동시에 데이터 전극라인(DL)에 데이터신호에 따른 정극성의 전류가 인가되어 순방향 전압이 걸리는 경우 발광하게 된다. 이와 달리, 선택되지 않은 스캔라인에 포함되는 EL 셀들(28)에는 역방향 전압이 인가됨으로써 발광하지 않게 된다.

스캔 드라이버(22)는 다수개의 스캔 전극라인들(SL)에 부극성의 스캔펄스를 순차적으로 공급한다.

데이터 드라이버(24)는 적어도 하나 이상의 데이터 집적회로들(30)을 포함한다. 실제로, EL 표시패널(20)이 대형인치인 경우 데이터 드라이버(24)에는 도 2a와 같이 적어도 둘 이상의 데이터 집적회로들(30)이 포함된다. 하지만, EL 표시패널(20)이 소형인치인 경우(현재 대부분의 EL 표시패널(20)은 휴대용 전화기와 같이 소형인치로 이용된다) 도 2b와 같이 데이터 드라이버(24)에는 하나의 데이터 집적회로(30)가 포함된다.

데이터 집적회로(30)는 외부로부터 입력된 디지털 데이터 신호를 감마전압 공급부(26)로부터의 기준 감마전압을 이용하여 아날로그 데이터 신호로 변환한다. 그리고, 데이터 집적회로들(30)은 아날로그 데이터 신호를 스캔 펄스가 공급될 때마다 데이터 라인들(DL)에 공급하게 된다. 이와 같은 데이터 집적회로(30)의 상세한 구성은 후술하기로 한다.

이와 같이, 종래의 EL 표시 장치는 입력 데이터에 비례하는 전류신호를 EL 셀들(28) 각각에 공급하여 그 EL 셀들(28)을 발광시킴으로써 화상을 표시하게 된다. 그리고, EL 셀들(28)은 칼러 구현을 위하여 적색(이하, R이라 함) 형광체를 갖는 R 셀과, 녹색(이하, G라 함) 형광체를 갖는 G 셀과, 청색(이하, B라 함) 형광체를 갖는 B 셀로 구성된다. 그리고, 3개의 R, G, B 셀들을 조합하여 한 화소에 대한 칼러를 구현하게 된다. 여기서 R, G, B 형광체 각각은 서로 다른 발광 효율을 가지고 있다. 다시 말하여 R, G, B 셀들에 동일한 레벨의 데이터 신호를 공급하는 경우 그 R, G, B 셀들의 휘도 레벨은 서로 다르게 된다. 이에 따라 R, G, B 셀들의 화이트 밸런스(White Balance)를 위하여 R, G, B 별로 동일 휘도대비 감마전압을 서로 다르게 설정하고 있다. 따라서, 데이터 드라이버(24)로 기준 감마 전압들을 공급하는 감마 전압 생성부(26)는 R, G, B 별로 상이한 기준 감마 전압을 발생한다.

도 3은 도 2a 및 도 2b에 도시된 감마전압 공급부(26)를 상세히 나타내는 회로도이다.

도 3을 참조하면, 종래의 감마전압 공급부(26)는 R,G,B 셀별로 상이한 기준 감마전압을 각각 공급하기 위하여 R 감마전압 생성부(32), G 감마전압 생성부(34) 및 B 감마전압 생성부(36)를 구비한다.

R 감마전압 생성부(32)는 공급 전압원(VDD)과 기저전압원(GND) 사이에 직렬로 접속된 분압저항들(r_{R1} , r_{R2} , r_{R3})을 구비한다. 여기서, 분압저항들(r_{R1} , r_{R2} , r_{R3})로부터 분압된 전압($n1, n2$ 에 인가되는 전압)이 기준 감마전압으로서 데이터 드라이버(24)로 공급된다. 이때, 제 1노드($n1$)에 인가되는 전압이 낮은 계조의 R감마전압(VH_R)으로 이용되고, 제 2노드($n2$)에 인가되는 전압이 높은 계조의 R감마전압(VL_R)으로 이용된다.

G 감마전압 생성부(34) 공급 전압원(VDD)과 기저전압원(GND) 사이에 직렬로 접속된 분압저항들(r_{G1} , r_{G2} , r_{G3})을 구비한다. 여기서, 분압저항들(r_{G1} , r_{G2} , r_{G3})로부터 분압된 전압($n3, n4$ 에 인가되는 전압)이 기준 감마전압으로서 데이터 드라이버(24)로 공급된다. 이때, 제 3노드($n3$)에 인가되는 전압이 낮은 계조의 G감마전압(VH_G)으로 이용되고, 제 4노드($n4$)에 인가되는 전압이 높은 계조의 G감마전압(VL_G)으로 이용된다.

B 감마전압 생성부(36)는 공급 전압원(VDD)과 기저전압원(GND) 사이에 직렬로 접속된 분압저항들(r_{B1} , r_{B2} , r_{B3})을 구비한다. 여기서, 분압저항들(r_{B1} , r_{B2} , r_{B3})로부터 분압된 전압($n5, n6$ 에 인가되는 전압)이 기준 감마전압으로서 데이터 드라이버(24)로 공급된다. 이때, 제 5노드($n5$)에 인가되는 전압이 낮은 계조의 B감마전압(VH_B)으로 이용되고, 제 6노드($n6$)에 인가되는 전압이 높은 계조의 B감마전압(VL_B)으로 이용된다.

즉, 종래의 감마전압 공급부(26)는 데이터 드라이버(24)로 R셀, G셀 및 B셀 각각에 대응하는 기준 감마전압을 공급함으로써 R셀, G셀 및 B셀의 화이트 밸런스를 맞추게 된다. 한편, 감마전압 공급부(26)는 외부환경에 대응하여 서로 다른 휘도의 빛이 발생될 수 있도록 도 3과 같은 R 감마전압 생성부(32), G 감마전압 생성부(34) 및 B 감마전압 생성부(36)를 다수 구비한다. 예를 들어, 감마전압 공급부(26)는 밤, 낮 및 외부 환경에 대응하여 3가지 모드 of 기준 감마전압이 공급될 수 있도록 R 감마전압 생성부(32), G 감마전압 생성부(34) 및 B 감마전압 생성부(36)를 각각 3개씩 구비할 수 있다.(이때, 감마전압 공급부(26)에 포함되는 총 저항들의 갯수는 27개로 설정된다)

데이터 집적회로(30)는 감마전압 공급부(26)로부터 공급되는 기준 감마전압을 다수의 레벨로 분할하여 데이터 대응하는 데이터신호를 생성한다. 이를 위하여, 데이터 집적회로(30)는 도 4와 같이 쉬프트 레지스터부(40), 제 1래치 어레이(42), 제 2래치 어레이(44), 디지털 아날로그 변환부(Digital Analog Converter : 이하 "DAC부"라 함)(46) 및 출력 어레이(48)를 구비한다.

쉬프트 레지스터부(40)는 다수의 쉬프트 레지스터들로 구성되어 외부로부터 공급되는 스타트 펄스를 쉬프트 클럭에 대응하여 쉬프트시키면서 샘플링신호를 생성한다.

제 1래치 어레이(42)는 제 1 R래치부(42a), 제 1 G래치부(42b) 및 제 1 B래치부(42c)를 구비한다. 제 1 R래치부(42a)는 쉬프트 레지스터부(40)로부터 공급되는 샘플링신호에 대응하여 외부로부터 공급되는 R 데이터를 일시 저장한다. 제 1 G래치부(42b)는 쉬프트 레지스터부(40)로부터 공급되는 샘플링신호에 대응하여 외부로부터 공급되는 G 데이터를 일시 저장한다. 제 1 B래치부(42c)는 샘플링신호에 대응하여 외부로부터 공급되는 B 데이터를 일시 저장한다.

제 2래치 어레이(44)는 제 1래치 어레이(42)에 일시 저장된 데이터를 공급받음과 아울러 외부로부터 공급되는 아웃 인에 이블 신호에 대응되어 저장된 데이터를 동시에 DAC부(46)로 공급한다. 이를 위하여, 제 2래치 어레이(44)는 제 2 R래치부(44a), 제 2 G래치부(44b) 및 제 2 B래치부(44c)를 구비한다. 제 2 R래치부(44a)는 제 1 R래치부(42a)에 저장된 데이터를 공급받아 아웃 인에이블 신호에 대응하여 DAC부(46)로 공급한다. 제 2 G래치부(44b)는 제 1 G래치부(42b)에 저장된 데이터를 공급받아 아웃 인에이블 신호에 대응하여 DAC부(46)로 공급한다. 제 2 B래치부(44c)는 제 1 B래치부(42c)에 저장된 데이터를 공급받아 아웃 인에이블 신호에 대응하여 DAC부(46)로 공급한다.

DAC부(46)는 제 2래치 어레이(44)로부터 공급된 데이터를 비트수에 대응하는 아날로그 데이터신호로 변환하여 출력 어레이(48)로 공급한다. 이를 위하여 DAC부(46)는 R DAC부(46a), G DAC부(46b) 및 B DAC부(46c)를 구비한다.

R DAC부(46a)는 감마전압 공급부(26)로부터 낮은 계조의 R감마전압(VH_R) 및 높은 계조의 R감마전압(VL_R)을 공급받는다. 여기서, R DAC부(46a)는 낮은 계조의 R감마전압(VH_R) 및 높은 계조의 R감마전압(VL_R)을 이용하여 다수의 감마전압들을 생성한다.(예를 들어, 데이터가 6bit라면 64개의 감마전압을 생성한다) 그리고, R DAC부(46a)는 제 2 R래치부(44a)로부터 공급되는 데이터의 비트에 대응하여 어느 하나의 감마전압을 선택하여 데이터신호를 생성하고, 생성된 데이터신호를 출력 어레이(48)로 공급한다.

G DAC부(46b)는 감마전압 공급부(26)로부터 낮은 계조의 G감마전압(VH_G) 및 높은 계조의 G감마전압(VL_G)을 공급받는다. 여기서, G DAC부(46b)는 낮은 계조의 G감마전압(VH_G) 및 높은 계조의 G감마전압(VL_G)을 이용하여 다수의

감마전압들을 생성한다.(예를 들어, 데이터가 6bit라면 64개의 감마전압을 생성한다) 그리고, G DAC부(46b)는 제 2 G 래치부(44b)로부터 공급되는 데이터의 비트에 대응하여 어느 하나의 감마전압을 선택하여 데이터신호를 생성하고, 생성된 데이터신호를 출력 어레이(48)로 공급한다.

B DAC부(46c)는 감마전압 공급부(26)로부터 낮은 계조의 B감마전압(VH_B) 및 높은 계조의 B감마전압(VL_B)을 공급받는다. 여기서, B DAC부(46c)는 낮은 계조의 B감마전압(VH_B) 및 높은 계조의 B감마전압(VL_B)을 이용하여 다수의 감마전압들을 생성한다.(예를 들어, 데이터가 6bit라면 64개의 감마전압을 생성한다) 그리고, B DAC부(46c)는 제 2 B 래치부(44c)로부터 공급되는 데이터의 비트에 대응하여 어느 하나의 감마전압을 선택하여 데이터신호를 생성하고, 생성된 데이터신호를 출력 어레이(48)로 공급한다.

출력 어레이(48)는 DAC부(46)로부터 공급된 데이터신호를 각각의 데이터 전극라인들(DL)로 공급한다. 이를 위하여, 출력 어레이(48)는 제 1출력부(48a), 제 2출력부(48b) 및 제 3출력부(48c)를 구비한다. 제 1출력부(48a)는 R DAC부(46a)로부터 공급된 데이터신호를 R 셀들에 형성된 데이터 전극라인들(DL)로 공급한다. 제 2출력부(48b)는 G DAC부(46b)로부터 공급된 데이터를 G 셀들에 형성된 데이터 전극라인들(DL)로 공급한다. 제 3출력부(48c)는 B DAC부(46c)로부터 공급된 데이터를 B 셀들에 형성된 데이터 전극라인들(DL)로 공급한다.

즉, 상술한 종래의 EL 표시장치의 감마전압 공급부(26)는 R셀, G셀 및 B셀에 대응하는 서로 다른 기준 감마전압을 데이터 드라이버(24)로 공급하고, 데이터 드라이버(24)는 서로 다른 기준 감마전압을 이용하여 R셀, G셀 및 B셀로 공급될 데이터신호를 생성하여 원하는 화상을 표시하게 된다.

하지만, 이와 같은 종래의 EL 표시장치는 제조 공정상의 편차등에 의하여 EL 표시패널(20)간 휘도의 편차가 발생된다. 다시 말하여 다수의 EL 표시패널(20) 각각은 동일 데이터에 대응하여 서로 다른 휘도의 화상을 표시하게 된다. 이를 방지하기 위하여, 종래에는 감마전압 공급부(26)에 포함된 저항들의 저항값을 조절하여 EL 표시패널(20)간 휘도편차를 보상하였다. 하지만, 이와 같이 저항들의 저항값을 이용하여 휘도편차를 보상하게 되면 많은 공정시간이 추가적으로 소모됨과 아울러 정확한 휘도편차의 보상이 불가능한 문제점이 발생된다.

아울러, 종래의 데이터 집적회로(30)는 도 5와 같이 COF(Chip on Film)(50)에 실장되고, 감마전압 공급부(26)의 저항들은 FPC(Flexible Printed Circuit)(52)에 실장된다. 즉, 감마전압 공급부(26)의 저항들은 다수 설치되기 때문에 COF(50)에 실장되지 못하고 FPC(52)에 설치되게 된다.(여기서 FPC(52)의 일측은 COF(50)에 접촉되고 다른측은 도시되지 않은 인쇄회로기판에 접촉된다) 하지만, 이와 같이 감마전압 공급부(26)의 저항들을 위하여 FPC(52)가 설치되게 되면 추가적으로 제조비용이 낭비되는 문제점이 발생된다. 그리고, FPC(52)와 COF(50)의 얼라인을 위하여 많은 공정시간이 추가적으로 소모되게 된다.

발명이 이루고자 하는 기술적 과제

따라서, 본 발명의 목적은 공정시간을 단축함과 아울러 제조비용을 절감할 수 있도록 한 일렉트로-루미네센스 표시장치를 제공하는 것이다.

발명의 구성 및 작용

상기 목적을 달성하기 위하여 본 발명의 일렉트로-루미네센스 표시장치는 외부로부터 공급되는 제어 데이터에 대응하는 기준 감마전압을 출력하는 감마 생성부와; 외부로부터 데이터를 공급받고 기준 감마전압을 이용하여 데이터 비트수에 대응하는 데이터신호를 생성하기 위한 적어도 하나 이상의 데이터 집적회로를 구비한다.

상기 감마 생성부는 적색 셀로 공급될 데이터신호가 생성될 수 있도록 적색 기준감마전압을 생성하기 위한 적색 감마부와, 녹색 셀로 공급될 데이터신호가 생성될 수 있도록 녹색 기준감마전압을 생성하기 위한 녹색 감마부와, 청색 셀로 공급될 데이터신호가 생성될 수 있도록 청색 기준감마전압을 생성하기 위한 청색 감마부를 구비한다.

상기 적색 감마부, 녹색 감마부 및 청색 감마부 각각은 공급 전압원의 전압을 분압하기 위한 제 1저항부 및 제 2저항부와, 제 1저항부로부터 공급되는 분압전압을 다수의 전압레벨로 분압하기 위한 제 1아날로그 디지털 변환부와, 제 2저항부로부터 공급되는 분압전압을 다수의 전압레벨로 분압하기 위한 제 2아날로그 디지털 변환부와, 제 1아날로그 디지털 변환부에서 어느 하나의 전압이 출력될 수 있도록 제 1제어 데이터를 공급함과 아울러 제 2아날로그 디지털 변환부에서 어느 하나의 전압이 출력될 수 있도록 제 2제어 데이터를 공급하기 위한 레지스터를 구비한다.

상기 제 1저항부 및 제 2저항부 각각은 공급 전압원의 전압을 2개의 전압값으로 분압할 수 있도록 3개의 저항을 포함한다.

상기 제 1 및 제 2제어 데이터의 비트값은 다수의 일렉트로-루미네센스 표시장치가 균일한 휘도를 표시할 수 있도록 설정된다.

상기 감마 생성부 및 데이터 집적회로들은 칩 온 필름(COF)에 실장된다.

상기 적색 기준감마전압, 녹색 기준감마전압 및 청색 기준감마전압은 적색 셀, 녹색 셀 및 청색 셀에서 화이트 발란스가 맞도록 설정된다.

상기 감마 생성부는 상기 데이터 집적회로 내부에 집적된다.

상기 목적 외에 본 발명의 다른 목적 및 특징들은 첨부도면을 참조한 실시예에 대한 설명을 통하여 명백하게 드러나게 될 것이다.

이하 도 6 내지 도 9를 참조하여 본 발명의 바람직한 실시예에 대하여 설명하기로 한다.

도 6은 본 발명의 제 1실시예에 의한 EL 표시장치를 도시한 도면이다. 여기서, 본 발명의 제 1실시예에서는 데이터 드라이버(64)에 적어도 둘 이상의 데이터 집적회로(66)가 실장된다고 가정하기로 한다.

도 6을 참조하면, 본 발명의 제 1실시예에 의한 EL 표시장치는 스캔 전극라인(SL)과 데이터 전극라인(DL)의 교차부마다 배열된 EL 셀들(70)을 포함하는 EL 표시패널(60)과, 스캔 전극라인들(SL)을 구동하기 위한 스캔 드라이버(62)와, 데이터 전극라인들(DL)을 구동하기 위한 데이터 드라이버(64)를 구비한다.

EL 셀들(70) 각각은 스캔 전극라인(SL)에 스캔펄스가 인가될 때 선택되어 데이터 전극라인(DL)에 공급되는 데이터신호에 상응하는 빛을 발생하게 된다. 즉, EL 셀들(70) 각각에서 데이터신호에 대응하는 소정의 빛을 발생하기 때문에 EL 표시패널(60)에서 소정의 화상이 표시된다.

스캔 드라이버(62)는 다수의 스캔 전극라인들(SL)에 스캔펄스를 순차적으로 공급한다.

데이터 드라이버(64)는 다수의 데이터 집적회로들(66) 및 감마 생성부(100)를 포함한다.

데이터 집적회로들(66)은 도 4와 같이 구성되어 감마 생성부(100)로부터 공급되는 기준 감마전압을 다수의 전압레벨로 분압하여 데이터신호를 생성하고, 생성된 데이터신호를 데이터 전극라인들(DL)로 공급한다. 다시 말하여, 데이터 집적회로들(66)은 데이터의 비트수에 대응하는 전압레벨을 선택하여 데이터 신호를 생성하고, 생성된 데이터신호를 스캔펄스에 동기되도록 공급한다.

감마 생성부(100)는 데이터 드라이버(64)에 포함되어 데이터 집적회로들(66)로 기준 감마전압을 공급한다. 이를 위하여, 감마 생성부(100)는 R감마 생성부(68R), G감마 생성부(68G) 및 B감마 생성부(68B)를 구비한다.

R 감마 생성부(68R)는 낮은 계조의 R감마전압(VH_R) 및 높은 계조의 R감마전압(VL_R)을 생성하여 데이터 집적회로들(66)로 공급한다. G 감마 생성부(68G)는 낮은 계조의 G감마전압(VH_G) 및 높은 계조의 G감마전압(VL_G)을 생성하여 데이터 집적회로들(66)로 공급한다. B 감마 생성부(68B)는 낮은 계조의 B감마전압(VH_B) 및 높은 계조의 B감마전압(VL_B)을 생성하여 데이터 집적회로들(66)로 공급한다.

이를 위하여, R 감마 생성부(68R)는 도 7a와 같이 저항부(80,82), DAC부(84,86) 및 레지스터(88)를 구비한다.

저항부(80,82)는 제 1저항부(80) 및 제 2저항부(82)를 구비한다. 제 1저항부(80)는 공급 전압원(VDD)과 기저 전압원(GND) 사이에 설치되는 분압저항들(r_{R1_H} , r_{R2_H} , r_{R3_H})을 구비한다. 여기서, 분압저항들(r_{R1_H} , r_{R2_H} , r_{R3_H})에서 분압된 제 1 및 제 2전압은 DAC부(84)로 공급된다. 제 2저항부(82)는 공급 전압원(VDD)과 기저 전압원(GND) 사이에 설치되는 분압저항들(r_{R1_L} , r_{R2_L} , r_{R3_L})을 구비한다. 여기서, 분압저항들(r_{R1_H} , r_{R2_H} , r_{R3_H})에서 분압된 제 3 및 제 4전압은 DAC부(86)로 공급된다.

DAC부(84,86)는 제 1DAC부(84) 및 제 2DAC부(86)를 구비한다. 제 1DAC부(84)는 제 1전압 및 제 2전압을 다수의 전압레벨로 분압한다.(예를 들어, 레지스터(88)로부터 i (i 는 자연수)비트가 입력된다면 제 1 및 제 2전압은 2^i 개로 전압레벨로 분압된다) 그리고, 제 1DAC부(84)는 레지스터(88)로부터 공급되는 제어 데이터의 비트수에 대응하여 분압된 다수의 전압레벨 중 어느 하나의 전압을 낮은 계조의 R감마전압(VH_R)으로써 데이터 집적회로들(66)로 공급한다.

제 2DAC부(86)는 제 3전압 및 제 4전압을 다수의 전압레벨로 분압한다.(예를 들어, 레지스터(88)로부터 i 비트가 입력된다면 제 3 및 제 4전압은 2^i 개로 전압레벨로 분압된다) 그리고, 제 2DAC부(86)는 레지스터(88)로부터 공급되는 제어 데이터의 비트수에 대응하여 분압된 다수의 전압레벨 중 어느 하나의 전압을 높은 계조의 R감마전압(VL_R)으로써 데이터 집적회로들(66)로 공급한다.

레지스터(88)에는 i 비트의 제어 데이터가 입력되어 제 1DAC부(84) 및 제 2DAC부(86) 각각의 출력 전압값을 제어한다. 다시 말하여, 레지스터(88)에 입력되는 제 1제어 데이터는 제 1DAC부(84)로 공급되어 제 1DAC부(84)를 제어한다. 그리고, 레지스터(88)에 입력되는 제 2제어 데이터는 제 2DAC부(86)로 공급되어 제 2DAC부(86)를 제어한다. 여기서, 레지스터(88)에 입력되는 제 1 및 제 2제어 데이터의 비트값은 사용자에게 의하여 결정된다. 예를 들어, 레지스터(88)에는 EL 표시패널(60)간 발생하는 휘도편차를 보상할 수 있는 제 1 및 제 2제어 데이터값이 저장될 수 있다.

이를 상세히 설명하면, EL 표시패널(60)간의 휘도편차가 발생할 때 사용자는 레지스터(88)에 입력되는 제 1 및 제 2데이터값을 조정함으로써 EL 표시패널(60) 간의 휘도편차를 보상할 수 있다. 또한, 레지스터(88) 앞단에는 도시되지 않은 모드 제어부가 설치되고, 레지스터(88)는 모드 제어부로부터 제 1 및 제 2제어 데이터를 공급받아 제 1 및 제 2DAC부(84,86)의 출력값을 제어함으로써 외부환경(예를 들어, 낮, 밤, 비, 눈...)에 대응하는 적절한 휘도의 화상이 표시되도록 제어할 수 있다.

한편, 본 발명에서 G 감마 생성부(68G) 및 B 감마 생성부(68B)는 도 7b 및 도 7c에 도시된 바와 같이 R 감마 생성부(68R)와 동일하게 구성된다. 다만, G 감마 생성부(68G) 및 B 감마 생성부(68B)에 포함되는 레지스터(88)에 저장되는 값은 R셀, G셀 및 B셀의 화이트 밸런스가 균형을 이룰 수 있도록 설정된다. 그외의 동작과정은 상술한 도 7a의 R 감마 생성부(68R)와 동일하므로 상세한 설명은 생략하기로 한다.

한편, 본 발명에서 감마 생성부(100)는 도 3에 도시된 종래의 감마전압 공급부(26)보다 적은 수의 저항을 포함한다. 따라서, 본 발명의 감마 생성부(100)는 도 8과 도시된 바와 같이 데이터 집적회로(66)와 함께 COF(102)에 실장될 수 있다. 이와 같이 감마 생성부(100)가 COF(102)에 실장되면 제조비용을 절감할 수 있다.

도 9는 본 발명의 제 2실시예에 의한 EL 표시장치를 도시한 도면이다. 여기서, 본 발명의 제 2실시예에서는 데이터 드라이버(64)에 하나의 데이터 집적회로(200)가 실장된다고 가정하기로 한다. 그리고, 도 9를 설명할 때 도 6과 동일한 구성은 동일한 도면부호를 할당함과 아울러 상세한 설명은 생략하기로 한다.

도 9를 참조하면, 본 발명의 제 2실시예에 의한 EL 표시장치는 스캔 전극라인(SL)과 데이터 전극라인(DL)의 교차부마다 배열된 EL 셀들(70)을 포함하는 EL 표시패널(60)과, 스캔 전극라인들(SL)을 구동하기 위한 스캔 드라이버(62)와, 데이터 전극라인들(DL)을 구동하기 위한 데이터 드라이버(64)를 구비한다.

EL 셀들(70) 각각은 스캔 전극라인(SL)에 스캔펄스가 인가될 때 선택되어 데이터 전극라인(DL)에 공급되는 데이터신호에 상응하는 빛을 발생하게 된다. 즉, EL 셀들(70) 각각에서 데이터신호에 대응하는 소정의 빛을 발생하기 때문에 EL 표시패널(60)에서 소정의 화상이 표시된다.

스캔 드라이버(62)는 다수의 스캔 전극라인들(SL)에 스캔펄스를 순차적으로 공급한다.

데이터 드라이버(64)는 하나의 데이터 집적회로(200)를 구비한다. 데이터 집적회로(200)에는 감마 생성부(100)가 내장되게 된다. 그리고, 그 외의 구성은 도 4와 같이 구성된다.

감마 생성부(100)는 R감마 생성부(68R), G감마 생성부(68G) 및 B감마 생성부(68B)를 구비한다. R 감마 생성부(68R)는 낮은 계조의 R감마전압(VH_R) 및 높은 계조의 R감마전압(VL_R)을 생성하여 R DAC부(200a)로 공급한다. G 감마 생성

부(68G)는 낮은 계조의 G감마전압(VH_G) 및 높은 계조의 G감마전압(VL_G)을 생성하여 G DAC부(200b)로 공급한다. B 감마 생성부(68B)는 낮은 계조의 B감마전압(VH_B) 및 높은 계조의 B감마전압(VL_B)을 생성하여 B DAC부(200c)로 공급한다.

여기서, R 감마 생성부(68R), G감마 생성부(68G) 및 B감마 생성부(68B) 각각의 구성은 도 7a 내지 도 7c와 동일하게 설정된다. 따라서, 각각의 감마 생성부(68R,68G,68B)의 상세한 동작과정은 생략하기로 한다.

이와 같은 본 발명의 제 2실시예를 제 1실시예와 비교해 보면, 본 발명의 제 2실시예에서는 감마 생성부(100)가 데이터 집적회로(200) 내부에 집적되게 된다. 이와 같이 감마 생성부(100)가 데이터 집적회로(200)의 내부에 집적되면 실장시간이 단축되게 된다.

발명의 효과

상술한 바와 같이, 본 발명에 따른 일렉트로-루미네센스 표시장치에 의하면 레지스터에 저장되는 제어 데이터를 이용하여 기준 감마전압을 조절할 수 있기 때문에 표시패널간의 휘도편차를 짧은 시간안에 보상할 수 있고, 이에 따라 공정시간을 단축시킬 수 있다. 아울러, 기준 감마전압은 다수의 전압레벨 중 어느 하나로 선택되기 때문에 휘도편차를 정확히 보상할 수 있다. 또한, 본 발명에서 감마 전압생성부는 COF에 실장되기 때문에 FPC가 추가적으로 설치되지 않고, 이에 따라 제조비용을 절감할 수 있다. 아울러, COF와 FPC의 얼라인 시간이 단축되기 때문에 공정시간을 단축할 수 있는 추가적인 효과를 얻을 수 있다.

이상 설명한 내용을 통해 당업자라면 본 발명의 기술사상을 일탈하지 아니하는 범위에서 다양한 변경 및 수정이 가능함을 알 수 있을 것이다. 따라서, 본 발명의 기술적 범위는 명세서의 상세한 설명에 기재된 내용으로 한정되는 것이 아니라 특허 청구의 범위에 의해 정하여져야만 할 것이다.

(57) 청구의 범위

청구항 1.

외부로부터 공급되는 제어 데이터에 대응하는 기준 감마전압을 출력하는 감마 생성부와;

외부로부터 데이터를 공급받고 상기 기준 감마전압을 이용하여 상기 데이터 비트수에 대응하는 데이터신호를 생성하기 위한 적어도 하나 이상의 데이터 집적회로를 구비하는 것을 특징으로 하는 일렉트로-루미네센스 표시장치.

청구항 2.

제 1항에 있어서,

상기 감마 생성부는

적색 셀로 공급될 상기 데이터신호가 생성될 수 있도록 적색 기준감마전압을 생성하기 위한 적색 감마부와,

녹색 셀로 공급될 상기 데이터신호가 생성될 수 있도록 녹색 기준감마전압을 생성하기 위한 녹색 감마부와,

청색 셀로 공급될 상기 데이터신호가 생성될 수 있도록 청색 기준감마전압을 생성하기 위한 청색 감마부를 구비하는 것을 특징으로 하는 일렉트로-루미네센스 표시장치.

청구항 3.

제 2항에 있어서,

상기 적색 감마부, 녹색 감마부 및 청색 감마부 각각은

공급 전압원의 전압을 분압하기 위한 제 1저항부 및 제 2저항부와,

상기 제 1저항부로부터 공급되는 분압전압을 다수의 전압레벨로 분압하기 위한 제 1아날로그 디지털 변환부와,

상기 제 2저항부로부터 공급되는 분압전압을 다수의 전압레벨로 분압하기 위한 제 2아날로그 디지털 변환부와,

상기 제 1아날로그 디지털 변환부에서 어느 하나의 전압이 출력될 수 있도록 제 1제어 데이터를 공급함과 아울러 상기 제 2아날로그 디지털 변환부에서 어느 하나의 전압이 출력될 수 있도록 제 2제어 데이터를 공급하기 위한 레지스터를 구비하는 것을 특징으로 하는 일렉트로-루미네센스 표시장치.

청구항 4.

제 3항에 있어서,

상기 제 1저항부 및 제 2저항부 각각은 상기 공급 전압원의 전압을 2개의 전압값으로 분압할 수 있도록 3개의 저항을 포함하는 것을 특징으로 하는 일렉트로-루미네센스 표시장치.

청구항 5.

제 4항에 있어서,

상기 제 1 및 제 2제어 데이터의 비트값은 다수의 상기 일렉트로-루미네센스 표시장치가 균일한 휘도를 표시할 수 있도록 설정되는 것을 특징으로 하는 일렉트로-루미네센스 표시장치.

청구항 6.

제 1항에 있어서,

상기 감마 생성부 및 데이터 집적회로들은 칩 온 필름(COF)에 실장되는 것을 특징으로 하는 일렉트로-루미네센스 표시장치.

청구항 7.

제 2항에 있어서,

상기 적색 기준감마전압, 녹색 기준감마전압 및 청색 기준감마전압은 적색 셀, 녹색 셀 및 청색 셀에서 화이트 발란스가 맞도록 설정되는 것을 특징으로 하는 일렉트로-루미네센스 표시장치.

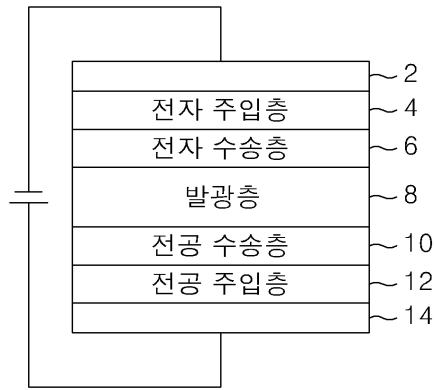
청구항 8.

제 1항에 있어서,

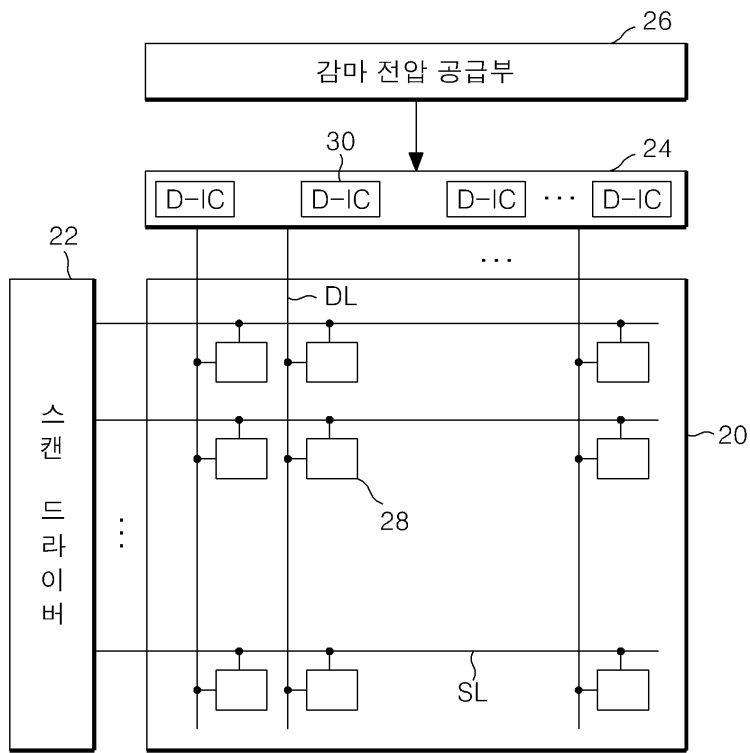
상기 감마 생성부는 상기 데이터 집적회로 내부에 집적되는 것을 특징으로 하는 일렉트로-루미네센스 표시장치.

도면

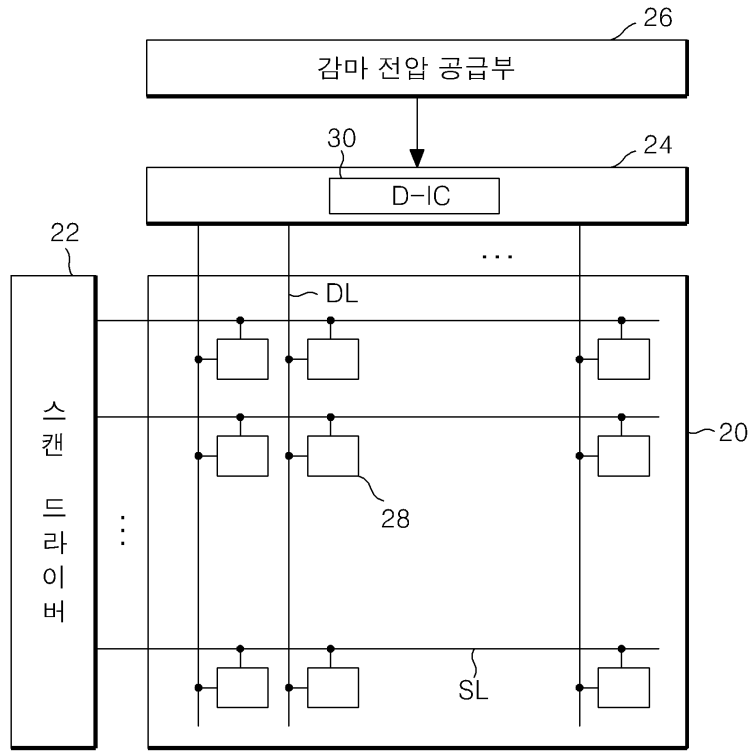
도면1



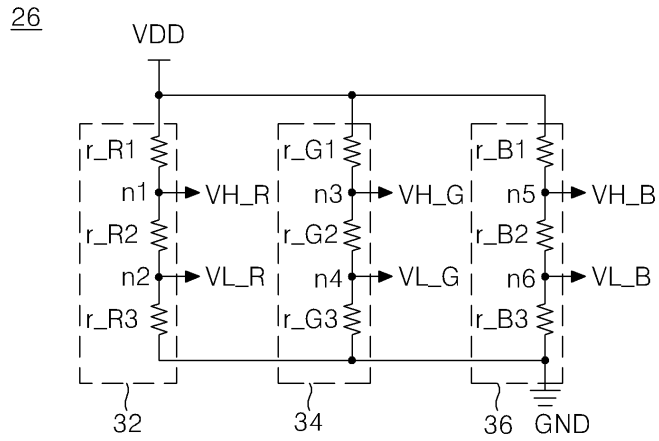
도면2a



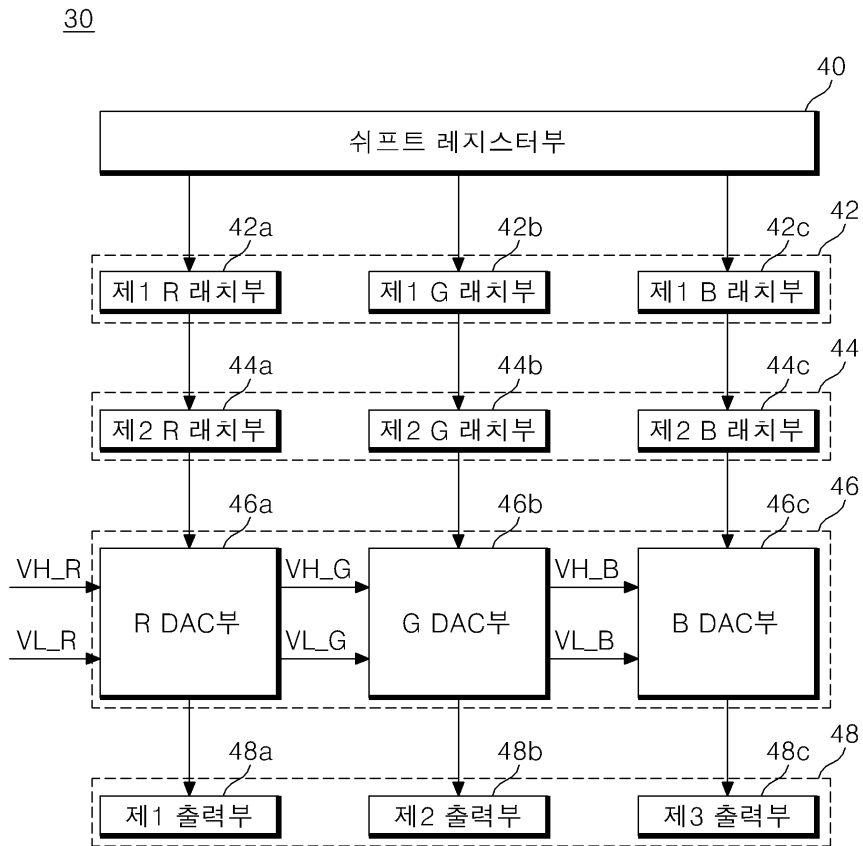
도면2b



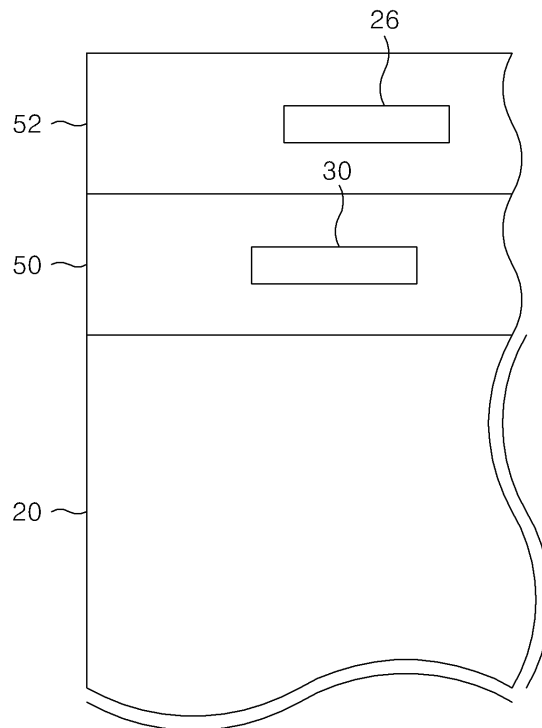
도면3



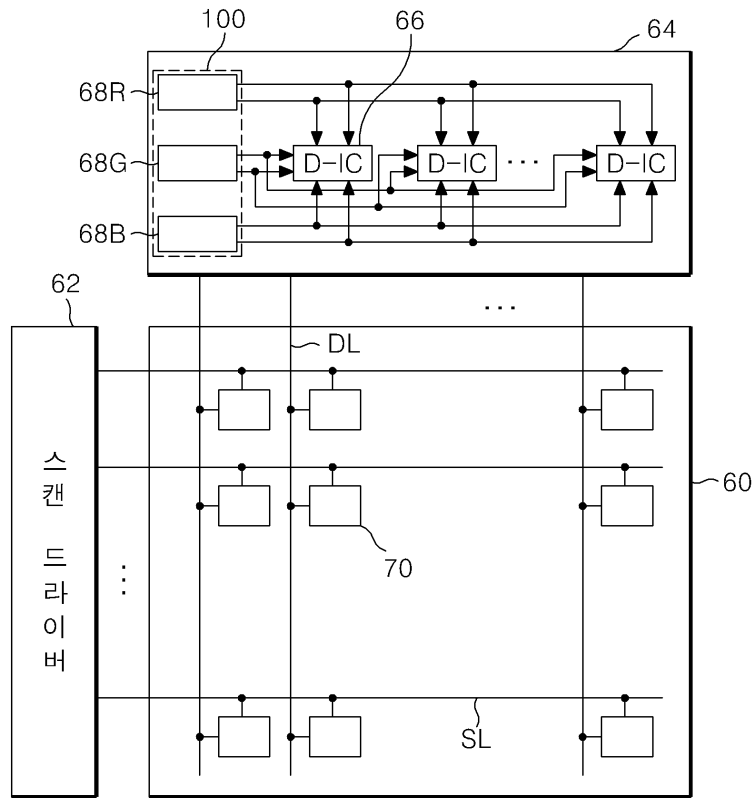
도면4



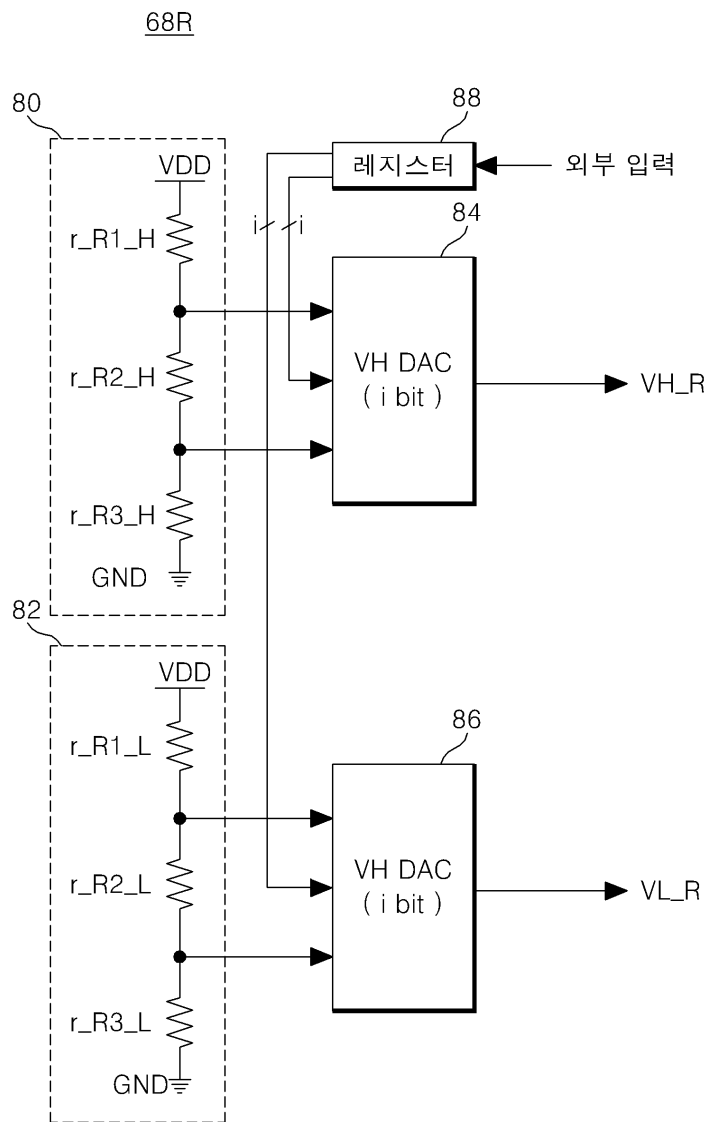
도면5



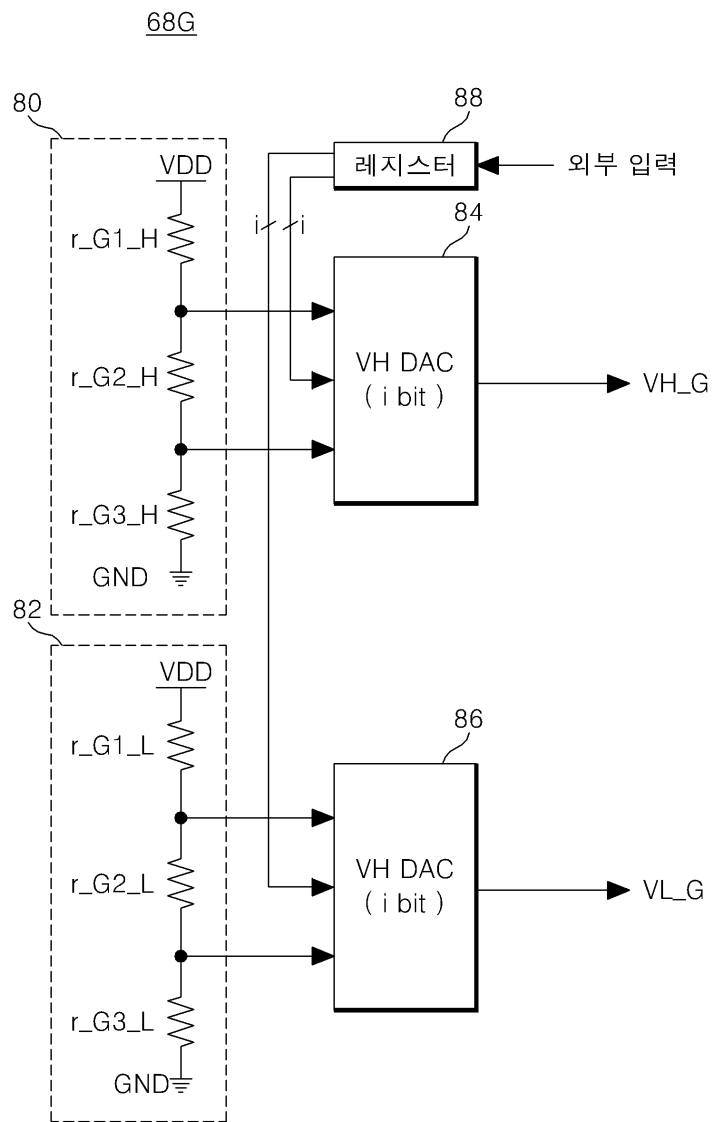
도면6



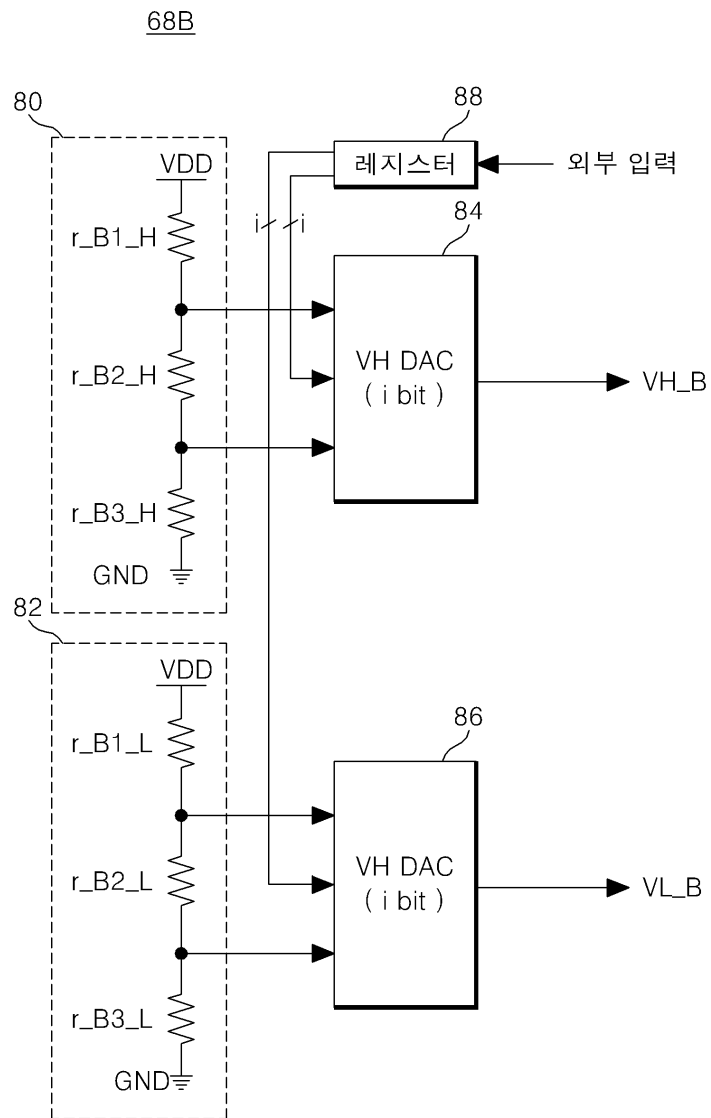
도면7a



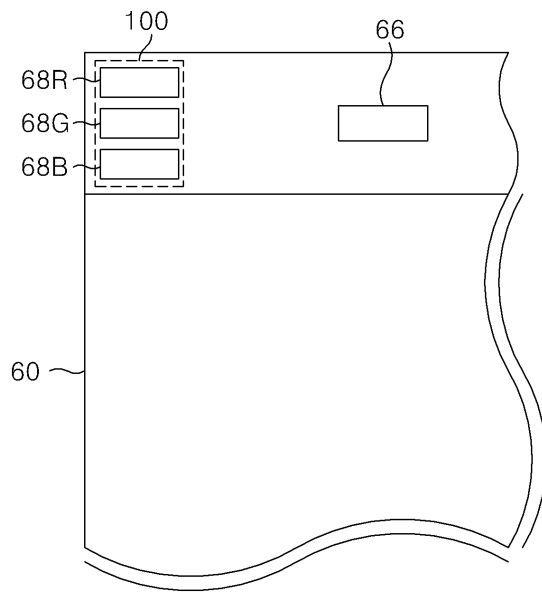
도면7b



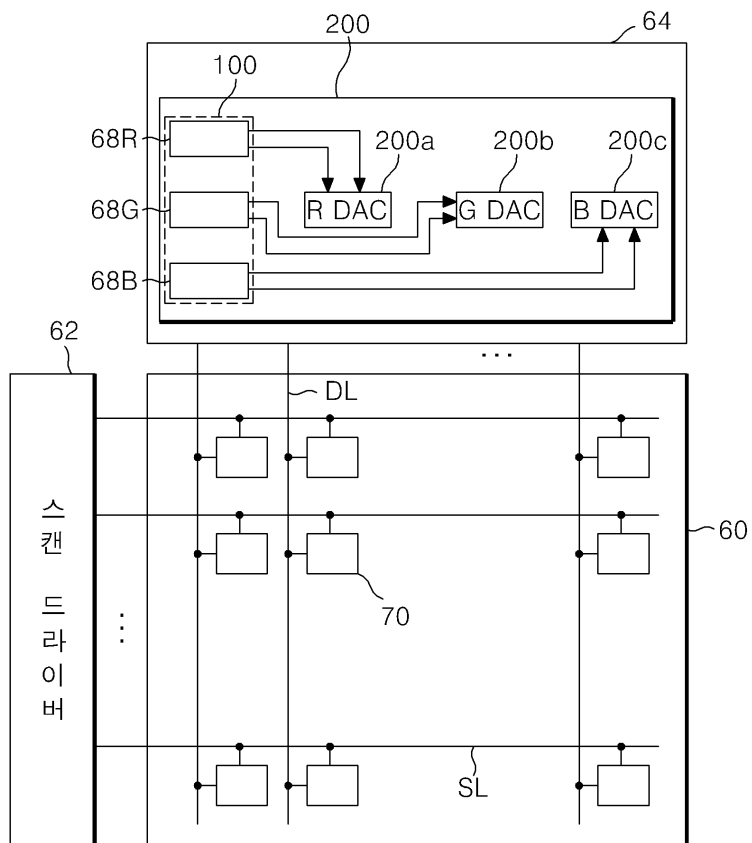
도면7c



도면8



도면9



专利名称(译)	电致发光显示装置		
公开(公告)号	KR1020050079240A	公开(公告)日	2005-08-09
申请号	KR1020040007244	申请日	2004-02-04
申请(专利权)人(译)	LG电子公司		
当前申请(专利权)人(译)	LG电子公司		
[标]发明人	HA WONKYU 하원규 KIM HAKSU 김학수 SEO JUNGMIN 서정민 KIM HYUNJOUNG 김현정		
发明人	하원규 김학수 서정민 김현정		
IPC分类号	G09G3/30		
CPC分类号	E03D1/14 E03D11/13		
代理人(译)	李, SOO WOONG		
其他公开文献	KR100681029B1		
外部链接	Espacenet		

摘要(译)

本发明涉及一种电致发光显示装置，它可以缩短制造成本，缩短工艺时间。本发明的电致发光显示装置配备有至少一个数据集成电路，用于使用伽马产生单元对应于数据位计数的数据信号：输出和标准伽马电压，它提供来自标准伽马外部的数据对应于从外部提供的控制数据的电压。

