



(19) 대한민국특허청(KR)
(12) 등록특허공보(B1)

(45) 공고일자 2013년05월06일
(11) 등록번호 10-1261641
(24) 등록일자 2013년04월30일

(51) 국제특허분류(Int. Cl.)

H05B 33/02 (2006.01)

(21) 출원번호 10-2006-0073362

(22) 출원일자 2006년08월03일

심사청구일자 2011년08월03일

(65) 공개번호 10-2008-0012485

(43) 공개일자 2008년02월12일

(56) 선행기술조사문헌

KR1020050112838 A*

IEEE TRANSACTIONS ON ELECTRON DEVICES,
VOL.53, NO. 5, MAY 2006 - Active-Matrix OLED
on Bendable Metal Foil - (Jun Hyuk Cheon외 7
명)*

*는 심사관에 의하여 인용된 문헌

(73) 특허권자

삼성디스플레이 주식회사

경기도 용인시 기흥구 삼성2로 95 (농서동)

(72) 발명자

김태진

경기도 부천시 오정구 고리울로52번길 80-10 (고강동)

(74) 대리인

신영무

전체 청구항 수 : 총 7 항

심사관 : 추장희

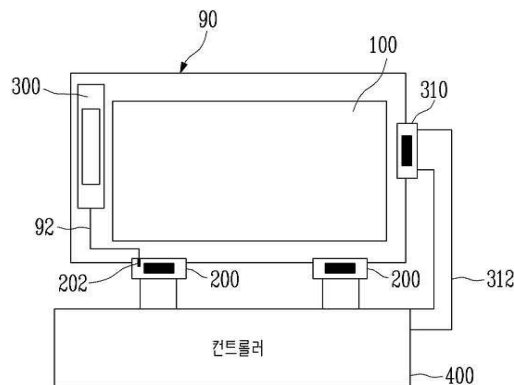
(54) 발명의 명칭 유기 전계발광 표시장치

(57) 요약

본 발명의 실시예에 의한 유기 전계발광 표시장치는, 금속 박막(Metal foil) 형태의 전도성 기판 상에 형성된 표시 패널과; 상기 표시 패널에 주사신호를 제공하며 상기 기판 상에 형성된 제 1 주사 구동부와; 상기 기판의 외부에 형성되고, TCP 또는 FPC를 통해 상기 기판에 연결된 제 2 주사 구동부와; 상기 표시 패널에 데이터 신호를 제공하며 TCP 또는 FPC를 통해 상기 기판에 연결된 데이터 구동부와; 상기 제 1, 2 주사 구동부 및 데이터 구동부에 제어신호 및 화상 신호를 공급하는 컨트롤러가 포함되어 구성됨을 특징으로 한다.

이와 같은 본 발명에 의하면, 전도성 금속 박막(Metal foil) 형태의 기판이 채용되는 플렉서블한 유기 전계발광 표시장치에서, 표시 패널에 주사 신호를 제공하는 상기 기판 상에 형성된 제 1 주사 구동부 및 기판 외부에 형성되어 상기 기판에 연결된 제 2 주사 구동부 중 하나를 선택하여 구동케 하는 제어 신호가 별도의 FPC가 아닌 데이터 구동부를 통해 제공됨으로써, 제조 비용을 절감하고 모듈을 간결하게 구성할 수 있다는 장점이 있다.

대표도 - 도3



특허청구의 범위**청구항 1**

금속 박막(Metal foil) 형태의 전도성 기판 상에 형성된 표시 패널과;

상기 표시 패널에 주사신호를 제공하며 상기 기판 상에 형성된 제 1 주사 구동부와;

상기 기판의 외부에 형성되고, TCP 또는 FPC를 통해 상기 기판에 연결된 제 2 주사 구동부와;

상기 표시 패널에 데이터 신호를 제공하며 TCP 또는 FPC를 통해 상기 기판에 연결된 데이터 구동부와;

상기 제 1, 2 주사 구동부 및 데이터 구동부에 제어신호 및 화상 신호를 공급하는 컨트롤러가 포함되며,

상기 제 1 주사 구동부 및 제 2 주사 구동부는 동일한 역할을 수행하고, 제 1 및 제 2 주사 구동부 중 하나만 동작함을 특징으로 하는 유기 전계발광 표시장치.

청구항 2

제 1항에 있어서,

상기 표시 패널은 제 1 방향으로 뺀어 있는 복수의 데이터선(D1-Dm)과, 제 2 방향으로 뺀어 있는 복수의 주사선(S1-Sn) 및 복수의 화소 회로를 포함함을 특징으로 하는 유기 전계발광 표시장치.

청구항 3

제 2항에 있어서,

상기 표시 패널 상에 다수 형성된 주사선들은 상기 제 1 주사 구동부 및 제 2 주사 구동부에 각각 연결되며, 상기 주사선들에 제공되는 주사신호는 상기 제 1 주사 구동부 또는 제 2 주사 구동부 중 하나가 동작하여 제공됨을 특징으로 하는 유기 전계발광 표시장치.

청구항 4

제 3항에 있어서,

상기 제 1 주사 구동부 및 제 2 주사 구동부의 동작을 제어하기 위한 제어 신호는 상기 컨트롤러에서 제공됨을 특징으로 하는 유기 전계발광 표시장치.

청구항 5

제 4항에 있어서,

상기 컨트롤러에서 제 1 주사 구동부에 제공되는 제어신호는 데이터 구동부의 더미 패드를 통해 경유하여 기판 상에 형성된 패턴을 통해 상기 제 1 주사 구동부로 전달됨을 특징으로 하는 유기 전계발광 표시장치.

청구항 6

제 4항에 있어서,

상기 컨트롤러에서 제 2 주사 구동부에 제공되는 제어신호는 FPC를 통해 상기 제 2 주사 구동부로 전달됨을 특징으로 하는 유기 전계발광 표시장치.

청구항 7

제 5항 또는 제 6항에 있어서,

상기 데이터 구동부 및 FPC를 통해 전달되는 각각의 제어신호는 서로 위상이 반전되어 제공되어 상기 제 1 주사 구동부 및 제 2 주사 구동부 중 어느 하나가 동작됨을 특징으로 하는 유기 전계발광 표시장치.

명세서**발명의 상세한 설명**

발명의 목적

발명이 속하는 기술 및 그 분야의 종래기술

- [0010] 본 발명은 유기 전계발광 표시장치에 관한 것으로, 특히 플렉서블(flexible)한 유기 전계발광 표시장치에 관한 것이다.
- [0011] 일반적으로 유기 전계발광 표시장치는 형광성 유기 화합물을 전기적으로 여기시켜 발광시키는 표시 장치로서, N*M 개의 유기 발광셀들을 전압 기입 혹은 전류 기입하여 영상을 표현한다. 상기 유기 발광셀은 애노드, 유기 박막, 캐소드 레이어의 구조로 이루어지며, 이는 전자와 정공의 균형을 좋게 하여 발광 효율을 향상시키기 위해 발광층(emitting layer, EML), 전자 수송층(electron transport layer, ETL), 및 정공 수송층(hole transport layer, HTL)을 포함한 다층 구조로 이루어지고, 또한 별도의 전자 주입층(electron injecting layer, EIL)과 정공 주입층(hole injecting layer, HIL)을 포함할 수 있다.
- [0012] 상기 유기 발광셀을 구동하는 방식에는 단순 매트릭스(passive matrix) 방식과 박막트랜지스터(thin film transistor, TFT)를 이용한 능동 구동(active matrix) 방식이 있다. 상기 단순 매트릭스 방식은 양극과 음극을 직교하도록 형성하고 라인을 선택하여 구동하는데 비해, 능동 구동 방식은 박막트랜지스터를 각 ITO(indium tin oxide) 화소 전극에 접속하고 박막트랜지스터의 게이트에 접속된 커패시터의 용량에 의해 유지된 전압에 의하여 구동하는 방식이다.
- [0013] 이 때, 상기 능동 구동 방식 유기 전계발광 표시장치에 사용되는 박막트랜지스터(Thin Film Transistor: TFT)는 각 픽셀의 동작을 제어하는 스위칭 소자 및 픽셀을 구동시키는 구동 소자로 사용된다.
- [0014] 이러한 TFT는 고농도의 불순물로 도핑된 소스/드레인 영역과, 이 소스/드레인 영역의 사이에 형성된 채널영역을 갖는 반도체층을 가지며, 이 반도체층과 절연되어 상기 채널 영역에 대응되는 영역에 위치하는 게이트 전극과, 상기 소스/드레인 영역에 각각 접촉되는 소스/드레인 전극을 갖는다.
- [0015] 또한, 상기 소스/드레인 전극은 통상 전하의 흐름이 원활하게 이뤄지도록 일함수가 낮은 금속으로 이뤄지는 데, 이러한 금속은 반도체층과 접촉할 때에 접촉저항이 발생하여 소자의 특성을 저하시키고, 나아가 소비전력의 증가를 야기시키기 때문에, 상기 금속과 반도체 간의 접촉 저항을 낮추기 위해 다양한 방법들이 사용되고 있다.
- [0016] 즉, 비정질 실리콘을 반도체층으로 사용하는 경우에는 비정질 실리콘과 금속제 소스/드레인 전극과의 사이에 n+실리콘층을 두어 전자 또는 홀의 이동을 원활히 하며, 폴리 실리콘을 반도체층으로 사용하는 경우에는 이 폴리 실리콘에 금속과의 접촉저항 개선을 위해 도핑을 한다.
- [0017] 그런데, 상기와 같은 방법은 300℃ 이상의 고온에서 사용해야 하기 때문에 만일 기판을 열에 취약한 플라스틱 기판으로 할 경우에는 사용할 수 없는 문제가 있다.
- [0018] 한편, 최근의 평판 디스플레이 장치는 박형화와 아울러 플렉서블(flexible)한 특성이 요구되고 있다.
- [0019] 이러한 플렉서블한 특성을 위해 디스플레이 장치의 기판을 종래의 글라스제 기판과 달리 플라스틱 기판을 사용하려는 시도가 많이 이뤄지고 있는데, 이렇게 플라스틱 기판을 사용할 경우 전술한 바와 같이, 고온 공정을 사용하지 않고, 저온 공정을 사용해야 한다.
- [0020] 결과적으로 플렉서블한 유기 전계발광 표시장치를 구현하기 위해 플라스틱 기판을 사용할 경우 앞서 설명한 바와 같은 종래의 일반적인 폴리 실리콘계 박막 트랜지스터를 사용하기가 어려운 문제가 있는 바, 플렉서블 유기 전계발광 표시장치의 구현을 위해 플라스틱 기판이 아닌 다른 재질의 기판의 사용이 요구되고 있다.

발명이 이루고자 하는 기술적 과제

- [0021] 본 발명은 금속 박막(Metal foil) 형태의 전도성 기판이 채용되는 플렉서블한 유기 전계발광 표시장치에 있어서, 표시 패널에 주사 신호를 제공하는 상기 기판 상에 형성된 제 1 주사 구동부와, 기판 외부에 형성되어 상기 기판에 연결된 제 2 주사 구동부 중 하나를 선택하여 구동케 하는 제어 신호가 별도의 FPC가 아닌 데이터 구동부를 통해 제공됨으로써, 제조 비용을 절감하고 모듈을 간결하게 구성토록 하는 유기 전계발광 표시장치를 제공함에 그 목적이 있다.

발명의 구성 및 작용

- [0022] 상기 목적을 달성하기 위하여 본 발명의 실시예에 의한 유기 전계발광 표시장치는, 금속 박막(Metal foil) 형태의 전도성 기관 상에 형성된 표시 패널과; 상기 표시 패널에 주사신호를 제공하며 상기 기관 상에 형성된 제 1 주사 구동부와; 상기 기관의 외부에 형성되고, TCP 또는 FPC를 통해 상기 기관에 연결된 제 2 주사 구동부와; 상기 표시 패널에 데이터 신호를 제공하며 TCP 또는 FPC를 통해 상기 기관에 연결된 데이터 구동부와; 상기 제 1, 2 주사 구동부 및 데이터 구동부에 제어신호 및 화상 신호를 공급하는 컨트롤러가 포함되어 구성됨을 특징으로 한다.
- [0023] 또한, 상기 표시 패널은 제 1 방향으로 뻗어 있는 복수의 데이터선(D1-Dm)과, 제 2 방향으로 뻗어 있는 복수의 주사선(S1-Sn) 및 복수의 화소 회로를 포함함을 특징으로 한다.
- [0024] 또한, 상기 표시 패널 상에 다수 형성된 주사선들은 상기 제 1 주사 구동부 및 제 2 주사 구동부에 각각 연결되며, 상기 주사선들에 제공되는 주사신호는 상기 제 1 주사 구동부 또는 제 2 주사 구동부 중 하나가 동작하여 제공되고, 상기 제 1 주사 구동부 및 제 2 주사 구동부의 동작을 제어하기 위한 제어 신호는 상기 컨트롤러에서 제공됨을 특징으로 하는 한다.
- [0025] 또한, 상기 컨트롤러에서 제 1 주사 구동부에 제공되는 제어신호는 데이터 구동부의 더미 패드를 통해 경유하여 기관 상에 형성된 패드를 통해 상기 제 1 주사 구동부로 전달되고, 상기 컨트롤러에서 제 2 주사 구동부에 제공되는 제어신호는 FPC를 통해 상기 제 2 주사 구동부로 전달됨을 특징으로 한다.
- [0026] 여기서, 상기 데이터 구동부 및 FPC를 통해 전달되는 각각의 제어신호는 서로 위상이 반전되어 제공되어 상기 제 1 주사 구동부 및 제 2 주사 구동부 중 어느 하나가 동작됨을 특징으로 한다.
- [0027] 이하, 첨부된 도면을 참조하여 본 발명의 실시예를 보다 상세히 설명하도록 한다.
- [0028] 앞서 종래 기술에서 언급한 바와 같이 최근 유기 전계발광 표시장치의 박형화 및 플렉서블(flexible) 특성이 요구됨에 따라, 유기 전계발광 표시장치의 기관이 종래에 글래스 재질에서 플라스틱과 같은 플렉서블한 기관의 채용으로 변경되고 있다.
- [0029] 그러나, 상기 플라스틱 기관은 열에 취약한 단점이 있으므로, 유기 전계발광 표시장치의 제조 공정에 적합하지 않다는 문제가 있다.
- [0030] 이를 극복하기 위해 최근 들어서는 플렉서블한 특성이 있으면서 열에 취약하지 않은 스테인레스 스틸(SUS) 또는 티타늄(Ti) 재질의 플렉서블한 금속 박막(Metal foil) 형태로서의 전도성 기관이 사용된다.
- [0031] 상기 유기 전계발광 표시장치는 표시 패널과, 표시 패널을 구동시키기 위한 다수의 구동 집적회로(즉, 데이터 구동부 및 주사 구동부)와, 각 구동 집적회로로 표시하고자 하는 화상 신호와 제어 신호를 제공하는 컨트롤러를 포함한다.
- [0032] 상기 구동 집 회로들은 상기 표시 패널에 접착되어 전기적으로 연결되어 있는 테이프 캐리어 패키지(tape carrier package, TCP)에 칩 등의 형태로 장착되거나, 또는 상기 표시 패널에 접착되어 전기적으로 연결되어 있는 가요성 인쇄 회로(flexible printed circuit, FPC) 필름(film)에 칩 등의 형태로 장착될 수도 있다. 또한, 이와는 달리 상기 표시 패널의 기관 상에 COP(Chip On Panel) 형태로 직접 장착될 수도 있다.
- [0033] 이와 같이 다양한 방식으로 상기 표시 패널과 전기적으로 접속되는 구동 집적 회로들로 화상 신호 및 제어 신호를 공급하는 컨트롤러는, 인쇄 회로 기관(PCB: printed circuit board) 상에 장착되며, 컨트롤러는 신호 배선을 통하여 구동 집적 회로들로 해당 신호를 공급한다.
- [0034] 도 1은 본 발명의 실시예에 의한 유기 전계발광 표시장치의 구성을 나타내는 블록도이다.
- [0035] 단, 이는 전도성 기관이 사용되는 플렉서블 유기 전계발광 표시장치를 그 대상으로 한다.
- [0036] 도 1에 나타난 바와 같이, 본 발명의 실시예에 따른 유기 전계발광 표시장치는, 금속 박막(Metal foil) 형태의 전도성 기관(90) 상에 형성된 표시 패널(100)과, 상기 표시 패널에 주사신호를 제공하며 상기 기관 상에 형성된 제 1 주사 구동부(300)와, 상기 기관의 외부에 형성되고, TCP 또는 FPC를 통해 상기 기관에 연결된 제 2 주사 구동부(310)와; 상기 표시 패널에 데이터 신호를 제공하며 TCP 또는 FPC를 통해 상기 기관에 연결된 데이터 구동부(200)와; 상기 제 1, 2 주사 구동부 및 데이터 구동부에 제어신호 및 화상 신호를 공급하는 컨트롤러(400)가 포함되어 구성된다.
- [0037] 상기 표시 패널(100)은 제 1 방향으로 뻗어 있는 복수의 데이터선(D1-Dm), 제 2 방향으로 뻗어 있는 복수의 주

사선(S1-Sn) 및 복수의 화소 회로(110)를 포함한다. 상기 주사선(S1-Sn)은 상기 제 1 및 제 2 주사 구동부에 연결되어 화소의 발광 동작을 제어하기 위한 주사 신호를 표시 패널(100)로 전달하며, 상기 데이터선(D1-Dm)은 상기 데이터 구동부에 연결되어 데이터 신호를 표시 패널(100)로 전달한다.

[0038] 즉, 데이터 구동부(200)는 데이터선(D1-Dm)에 데이터 신호를 인가한다. 제 1 또는 제 2 주사 구동부(300, 310)는 주사선(S1-Sn)에 화소 회로를 선택하고 발광시키기 위한 주사 신호를 순차적으로 인가한다. 그리고, 컨트롤러(400)가 구동부(200,300)로 표시하고자 하는 데이터 신호 및 데이터 신호의 표시를 위한 다수의 제어 신호를 전달한다.

[0039] 단, 본 발명은 플렉서블 유기 전계발광 표시장치로서, 상기 표시 패널(100)이 전도성 기판(90) 상에 형성됨을 특징으로 한다. 이 때, 상기 제 1 주사 구동부(300) 또한 상기 표시 패널(100)이 형성된 전도성 기판(90) 상에 직접 장착되며, 이를 COP(Chip On Panel) 방식이라 한다.

[0040] 그러나, 상기 제 1 주사 구동부(300)가 COP로 전도성 기판 상에 직접 장착될 경우, 기존의 유리 기판 상에 직접 장착될 경우와 달리 제 1 주사 구동부를 구성하는 회로가 상기 전도성 기판과의 EMI(Electro magnetic interference) 등의 문제로 인해 출력되는 주사 신호에 왜곡이 발생될 소지가 있다는 단점이 있다.

[0041] 따라서, 상기 문제가 발생될 경우를 대비하여 상기 제 1 주사 구동부(300)와 동일한 역할을 수행하는 제 2 주사 구동부(310)를 상기 기판의 외부에 형성하고 이를 테이프 캐리어 패키지(Tape Carrier Package, TCP) 또는 가요성 인쇄 회로(Flexible Printed Circuit, FPC) 필름 상에 칩 등의 형태로 장착한다.

[0042] 즉, 상기 표시 패널(100) 상에 다수 형성된 주사선들(S1-Sn)은 상기 제 1 주사 구동부(300) 및 제 2 주사 구동부(310)에 각각 연결되어 있으며, 상기 주사선들(S1-Sn)에 제공되는 주사신호는 상기 제 1 주사 구동부(300) 또는 제 2 주사 구동부(310) 중 하나가 동작하여 제공된다. 따라서, 상기 제 1 주사 구동부가 동작할 경우에는 제 2 주사 구동부가 동작하지 아니하며, 제 2 주사 구동부가 동작할 경우에는 제 1 주사 구동부는 동작하지 아니한다.

[0043] 이 때, 상기 제 1 주사 구동부(300) 또는 제 2 주사 구동부(310)의 동작을 제어하기 위한 제어 신호는 상기 컨트롤러(400)에서 제공된다.

[0044] 도 2는 도 1에 도시된 유기 전계발광 표시장치의 제 1 실시예에 의한 구조를 나타내는 도면이다.

[0045] 도 1 및 도 2를 참조하면, 본 발명의 제 1 실시예에 의한 유기 전계발광 표시장치는, 금속 박막(Metal foil) 형태의 전도성 기판(90) 상에 표시 패널(100)이 형성되며, 상기 표시 패널(100)의 측면에 제 1 주사 구동부(300)가 COP 방식으로 상기 기판 상에 형성되고, 상기 기판의 외부에 형성되어 TCP 또는 FPC를 통해 상기 기판에 연결된 제 2 주사 구동부(310)가 구비된다.

[0046] 또한, 상기 표시 패널(100)에 데이터 신호를 제공하는 데이터 구동부(200)는 도 2에 도시된 바와 같이 TCP 또는 FPC를 통해 상기 기판에 연결되어 있으며, 상기 제 1, 2 주사 구동부(300, 310) 및 데이터 구동부(200)로 제어 신호 및 화상 신호를 공급하는 컨트롤러(400)가 인쇄회로기판(미도시) 상에 장착되어 각각 연결된다.

[0047] 이 때, 상기 제 1 주사 구동부(300) 및 제 2 주사 구동부(310)는 상기 표시 패널(100)에 주사 신호를 공급하는 동작을 수행하는 것으로, 앞서 설명한 바와 같이 상기 제 1 주사 구동부(300)가 COP 방식으로 전도성 기판(90) 상에 직접 장착될 경우, 제 1 주사 구동부(300)를 구성하는 회로가 상기 전도성 기판과의 EMI(Electro magnetic interference) 등의 문제로 인해 출력되는 주사 신호에 왜곡이 발생될 소지가 있기 때문에 상기 문제가 발생될 경우를 대비하여 상기 제 1 주사 구동부(300)와 동일한 역할을 수행하는 제 2 주사 구동부(310)가 구비되는 것이다.

[0048] 따라서, 상기 표시 패널(100) 상에 다수 형성된 주사선들(S1-Sn)은 상기 제 1 주사 구동부(300) 및 제 2 주사 구동부(310)에 각각 연결되어 있으며, 상기 주사선들(S1-Sn)에 제공되는 주사신호는 상기 제 1 주사 구동부(300) 또는 제 2 주사 구동부(310) 중 하나가 동작하여 제공된다. 따라서, 상기 제 1 주사 구동부가 동작할 경우에는 제 2 주사 구동부가 동작하지 아니하며, 제 2 주사 구동부가 동작할 경우에는 제 1 주사 구동부는 동작하지 아니한다.

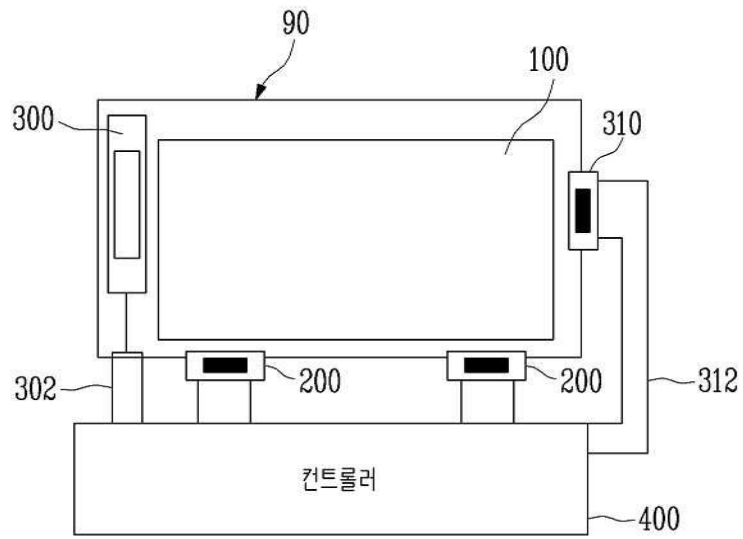
[0049] 이와 같이 상기 제 1 주사 구동부(300) 및 제 2 주사 구동부(310)는 어느 하나 동작하면 다른 하나는 동작하지 않아야 하며, 이를 제어하는 제어신호는 상기 컨트롤러(400)에서 생성되어 각각 제 1 주사 구동부(300) 및 제 2 주사 구동부(310)로 제공된다.

- [0050] 도 2에 도시된 본 발명의 제 1실시예는 이를 위해 상기 컨트롤러(400)에서 제 1 주사 구동부(300)에 제어신호를 전달하기 위한 제 1 FPC(302) 및 상기 컨트롤러(400)에서 제 2 주사 구동부(310)에 제어신호를 전달하기 위한 제 2 FPC(312)가 구비됨을 특징으로 한다.
- [0051] 이 때, 상기 제 1 FPC(302) 및 제 2 FPC(312)를 통해 전달되는 각각의 제어신호는 서로 위상이 반전되어 제공됨으로써, 상기 제 1 주사 구동부(300) 및 제 2 주사 구동부(310) 중 어느 하나가 동작되도록 제어한다.
- [0052] 그러나, 이와 같이 상기 제 1 및 제 2 주사 구동부(300, 310)의 동작을 제어하기 위해 상기 컨트롤러(400)와 연결된 제 1 및 제 2 FPC(302, 312)를 사용할 경우, 제조 비용이 상승되고 모듈을 간결하게 구성할 수 없다는 문제가 있다.
- [0053] 도 3은 도 1에 도시된 유기 전계발광 표시장치의 제 2실시예에 의한 구조를 나타내는 도면이다.
- [0054] 이는 도 2에 도시된 본 발명의 제 1실시예의 문제점을 극복하기 위한 구조로서, 상기 제 1 및 제 2 주사 구동부(300, 310)의 동작을 제어하기 위한 제어신호를 제공함에 있어 상기 제 1 FPC(302)와 같은 별도의 FPC를 사용하지 아니하고 데이터 구동부(200)를 경유하여 제공토록 함을 특징으로 한다.
- [0055] 도 1 및 도 3을 참조하면, 본 발명의 제 2 실시예에 의한 유기 전계발광 표시장치는, 금속 박막(Metal foil) 형태의 전도성 기관(90) 상에 표시 패널(100)이 형성되며, 상기 표시 패널(100)의 측면에 제 1 주사 구동부(300)가 COP 방식으로 상기 기관 상에 형성되고, 상기 기관의 외부에 형성되어 TCP 또는 FPC를 통해 상기 기관에 연결된 제 2 주사 구동부(310)가 구비된다.
- [0056] 또한, 상기 표시 패널(100)에 데이터 신호를 제공하는 데이터 구동부(200)는 도 2에 도시된 바와 같이 TCP 또는 FPC를 통해 상기 기관에 연결되어 있으며, 상기 제 1, 2 주사 구동부(300, 310) 및 데이터 구동부(200)로 제어 신호 및 화상 신호를 공급하는 컨트롤러(400)가 인쇄회로기판(미도시) 상에 장착되어 각각 연결된다.
- [0057] 이 때, 상기 제 1 주사 구동부(300) 및 제 2 주사 구동부(310)는 상기 표시 패널(100)에 주사 신호를 공급하는 동작을 수행하는 것으로, 앞서 설명한 바와 같이 상기 제 1 주사 구동부(300)가 COP 방식으로 전도성 기관(90) 상에 직접 장착될 경우, 제 1 주사 구동부(300)를 구성하는 회로가 상기 전도성 기관과의 EMI(Electro magnetic interference) 등의 문제로 인해 출력되는 주사 신호에 왜곡이 발생될 소지가 있기 때문에 상기 문제가 발생될 경우를 대비하여 상기 제 1 주사 구동부와 동일한 역할을 수행하는 제 2 주사 구동부가 구비되는 것이다.
- [0058] 따라서, 상기 표시 패널(100) 상에 다수 형성된 주사선들은 상기 제 1 주사 구동부(300) 및 제 2 주사 구동부(310)에 각각 연결되어 있으며, 상기 주사선들에 제공되는 주사신호는 상기 제 1 주사 구동부 또는 제 2 주사 구동부 중 하나가 동작하여 제공된다. 따라서, 상기 제 1 주사 구동부가 동작할 경우에는 제 2 주사 구동부가 동작하지 아니하며, 제 2 주사 구동부가 동작할 경우에는 제 1 주사 구동부는 동작하지 아니한다.
- [0059] 이와 같이 상기 제 1 주사 구동부(300) 및 제 2 주사 구동부(310)는 어느 하나 동작하면 다른 하나는 동작하지 않아야 하며, 이를 제어하는 제어신호는 상기 컨트롤러(400)에서 생성되어 각각 제 1 주사 구동부(300) 및 제 2 주사 구동부(310)로 제공된다.
- [0060] 단, 도 3에 도시된 본 발명의 제 2실시예는, 앞서 도 1에 도시된 실시예와 달리 상기 컨트롤러(400)에서 제 1 주사 구동부(300)에 제어신호를 전달하기 위해 별도의 FPC를 구비하지 아니하고, 상기 제어신호를 데이터 구동부(200)에 전달하고, 상기 데이터 구동부(200)의 더미 패드(202)를 통해 경유하여 기관(90) 상에 형성된 패턴(92)을 통해 상기 제 1 주사 구동부(300)로 전달됨을 특징으로 한다.
- [0061] 또한, 상기 제 2 주사 구동부(310)에 제공되는 제어신호는 도 2에 도시된 실시예에서와 같이 FPC(312)를 통해 전달된다.
- [0062] 이 때, 상기 데이터 구동부(200) 및 FPC(312)를 통해 전달되는 각각의 제어신호는 서로 위상이 반전되어 제공됨으로써, 상기 제 1 주사 구동부(300) 및 제 2 주사 구동부(312) 중 어느 하나가 동작되도록 제어한다.
- [0063] 이와 같이 상기 제 1 주사 구동부(300)의 동작을 제어하기 위해 별도의 FPC가 아닌 데이터 구동부를 통해 제공됨으로써, 제조 비용을 절감하고 모듈을 간결하게 구성할 수 있게 된다.

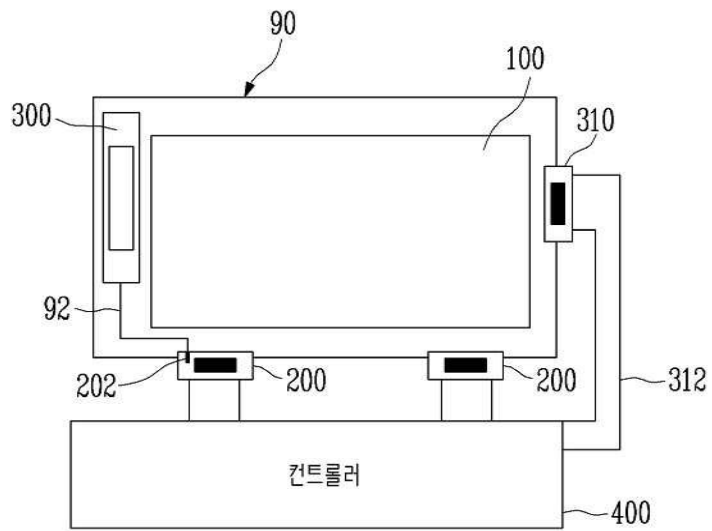
발명의 효과

- [0064] 이와 같은 본 발명에 의하면, 전도성 금속 박막(Metal foil) 형태의 기관이 채용되는 플렉서블한 유기 전계발광 표시장치에서, 표시 패널에 주사 신호를 제공하는 상기 기관 상에 형성된 제 1 주사 구동부 및 기관 외부에 형

도면2



도면3



专利名称(译)	标题：有机电致发光显示装置		
公开(公告)号	KR101261641B1	公开(公告)日	2013-05-06
申请号	KR1020060073362	申请日	2006-08-03
[标]申请(专利权)人(译)	三星显示有限公司		
申请(专利权)人(译)	三星显示器有限公司		
当前申请(专利权)人(译)	三星显示器有限公司		
[标]发明人	TAEJIN KIM		
发明人	TAEJIN KIM		
IPC分类号	H05B33/02 H05B		
CPC分类号	G09G3/3225 H01L27/3276 H01L51/0097 H05K2201/10681		
代理人(译)	SHIN , YOUNG MOO		
其他公开文献	KR1020080012485A		
外部链接	Espacenet		

摘要(译)

根据本发明，在采用以导电金属箔（金属箔）形式的基板的柔性有机电致发光显示器中，第一扫描驱动器和形成在基板上的基板的外部用于向显示面板提供扫描信号。通过数据驱动器而不是单独的FPC来提供形成和选择以驱动连接到基板的第二扫描驱动器之一的控制信号，从而降低了制造成本并因此配置了模块。

