

(19)
(12)

(KR)
(B1)

(51) 。 Int. Cl.7
G09G 3/30

(45)
(11)
(24)

2005 01 13
10-0465510
2004 12 29

(21) 10-2002-0054314
(22) 2002 09 09

(65)
(43)

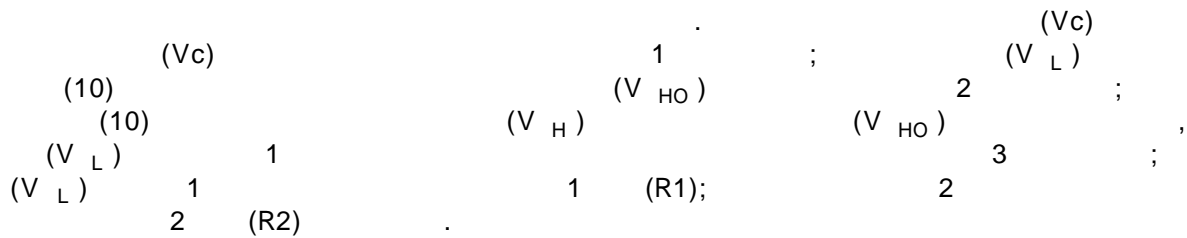
10-2004-0022693
2004 03 16

(73) 1355-26

(72) 285-39 가 102

(74)
:

(54)



3

EL, ELD, OELD, , , ,

1
2
3
< TR1 ~ TR4 : 1 ~ 4 , R1 ~ R3 : 1 ~ 3 ,
C1 : , 10 : .

IC
 ('ELD')가
 ELD 가 LCD LCD ELD 가
 ELD LCD 30,000 가
 ELD 가
 1 ELD (11) (11) (13) (13) 1 (15)
 (15) (13) (15) (17, 19)
 1 (11) (13) (15) 10 ~ 20V
 2 (11) 가 가 (11)가
 2 (10) (6) 2 (10) 1 (7)
 (6) 1 (17)
 (11) (7)
 (7) (5) () (6)
 IC가 가 가 가 IC
 IC 가가 IC
 가 IC

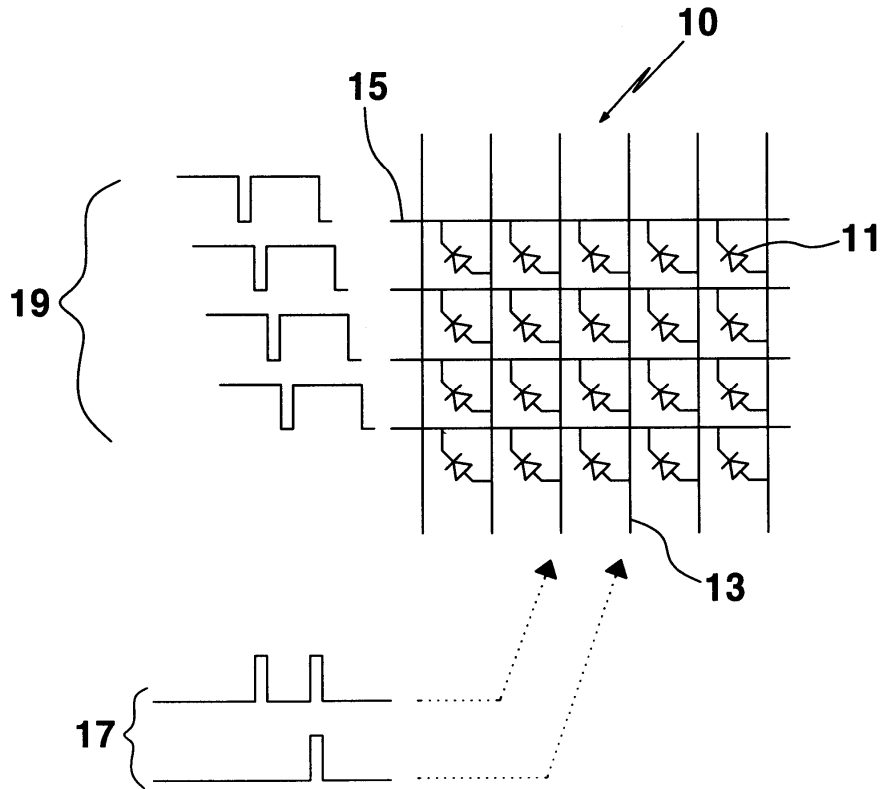
IC
 2 IC
 3 가 가
 1 ; (Vc) (V L) (10) (Vc)

가 (TR2) 2 (R2) ELD, FED 가 MOSFET 가 (TR2) 2 LCD, IC IC

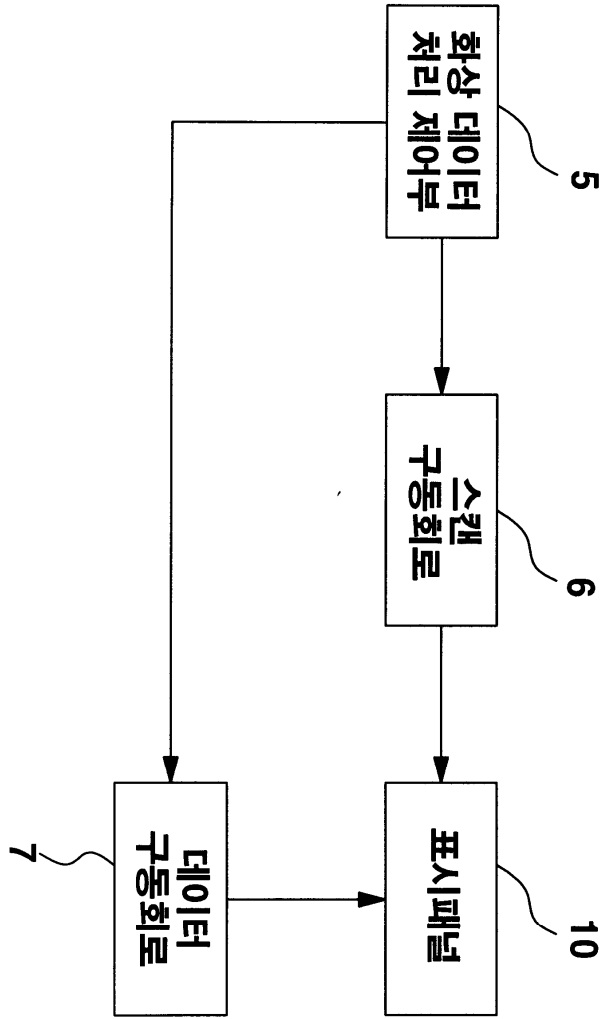
(57)

1. (Vc) (V_L) 2 ; (10) (V_H) 1 ; (V_{HO}) 3 ; (V_L) 1 (R1); (R2) 2
2. 1 2 3 (R3) (V_L) 3 (R3) (C1); (C1) 4 (R3);
3. 1 2 , 1 4 MOSFET
4. 3 , 1, 2 4 P MOSFET , 3 N MOSFET
5. 4 (R1) 1 3 (Vc) 가 , 가 1 ; (V_L) 가 , 가 2 (R2) ; (V_{HO}) ; (V_H) 가 , 3 (R3) (C1) ; (R3) (C1) (V_L) 가 , 가 3
6. 4 , 3 가 1, 2 4

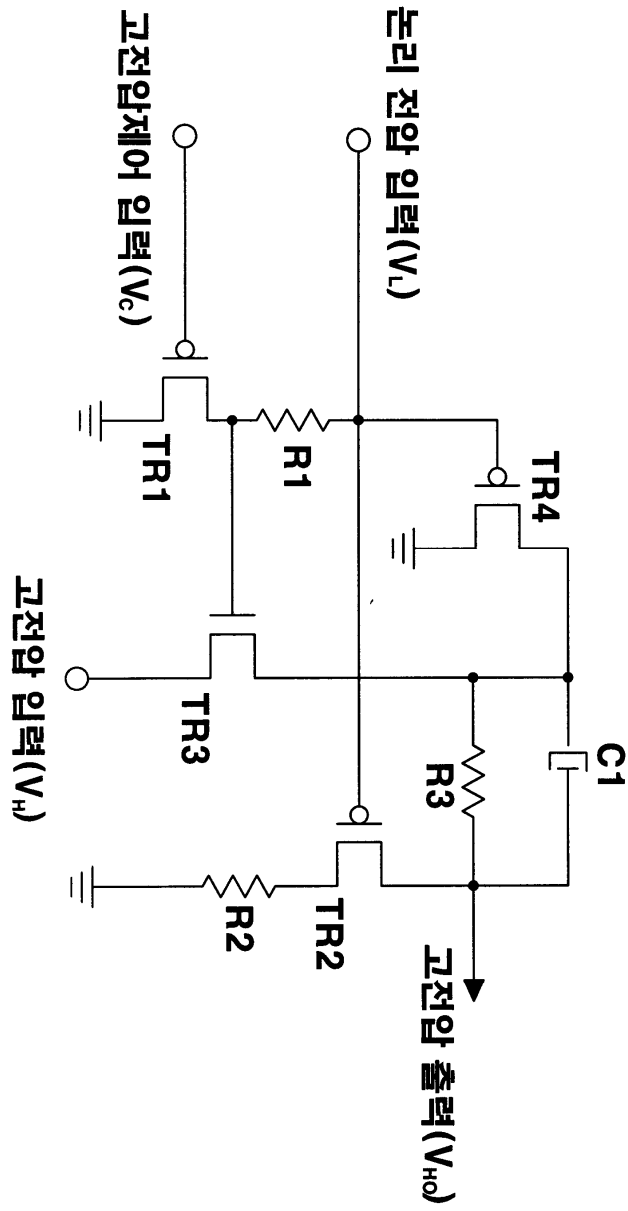
1



2



3



专利名称(译)	有机电致发光显示板的电压驱动电路		
公开(公告)号	KR100465510B1	公开(公告)日	2005-01-13
申请号	KR1020020054314	申请日	2002-09-09
[标]申请(专利权)人(译)	ELIATECH		
申请(专利权)人(译)	电梯技术有限公司.		
当前申请(专利权)人(译)	电梯技术有限公司.		
[标]发明人	KIM JIN		
发明人	KIM,JIN		
IPC分类号	G09G3/30		
CPC分类号	G09G3/3208 H02M2001/322 H03K19/0944		
代理人(译)	孙某EUN JIN		
其他公开文献	KR1020040022693A		
外部链接	Espacenet		

摘要(译)

用途：提供有机电致发光显示板的电压驱动器IC，以通过在驱动电压输入端和驱动电压输出端之间安装多个开关单元来防止由于高电压而对驱动器IC造成的损坏。组成：有机电致发光显示面板的电压驱动器IC包括第一开关单元（TR1），第二开关单元（TR2），第三开关单元（TR3），第一电阻器（R1）和第二电阻器（R2）。第一开关单元（TR1）连接到高压控制输入端子，以根据高压控制输入值执行开关操作。第二开关单元（TR2）安装在逻辑电压输入端子和高压输出端子之间。第三开关单元（TR3）安装在高压输入端子和高压输出端子之间。第一电阻器（R1）连接在逻辑电压输入端子和第一开关单元（TR1）之间。第二电阻器（R2）连接到第二开关单元（TR2）和地。

