

(19)
(12)

(KR)
(A)

(51) 。 Int. Cl.⁷
H05B 33/22

(11)
(43)

10-2004-0067986
2004 07 30

(21) 10-2004-0004070
(22) 2004 01 20

(30) JP-P-2003-00012380 2003 01 21 (JP)

(71) 가 가 2 5 5

(72) 8-41-7
가 가 13

(74)

:

(54)

1 , EL , (5)
가 . R (1) R (3), G (4), B
(3), G (4), B (5) 1 H2
, , 가 .

1

1

EL

- 2 .
- 3 EL .
- 4 EL 가 .
- 5 EL .
- 6 EL .

- 1 :
- 2 :
- 3 : R
- 4 : G
- 5 : B
- 6, 7, 8 :
- 9 : 2
- 10 : EL
- 11 :
- 12, 13 :
- 20 : 1

(Organic Electro Luminescence Device: 「 EL 」)
 EL EL CRT LCD

5 (201) EL (200) (200)
) 1 (203) TFT(Thin Film Transistor), (202)
 ITO (205) (203) (204) TFT(201) (203) 1 (202)
 (206) EL (205) 2

EL (205) (207) (200) RGB
 EL (205) , RGB EL (205) RGB
 , RGB EL (205) EL
 , EL +
 6 RGB (301) EL (302), G (300) (301)
 R EL (303), B (304)
 , (302, 303, 304) 5 TFT(201) EL TFT가
 , RGB (302, 303, 304) 1 (305) 1 (305)
 , (306, 307, 308) EL (310), (311)
 , 2 (309) (312) (312) (300)
 , EL (310)
 , 2 (309) 가 , 2 (306, 307, 308)
 8) (311) 가 , 가 , 2 (309) (306, 307, 30 EL (310))
 , (306, 307, 308)

EL , 1
 [1]
 11-251059

R EL + EL
 (302), G (303), B (304) 1 (305)
 , (305) 가 , 1 (305)
 , 가 , 가 EL
 , 1 가 (305) , 2μm 3μm EL
 , 가 가
 , 1 (305) EL , 1 (305)

EL , EL

가, EL

EL

가

1 가 EL

EL

(1) SiO₂ (2) (301) R (3), G
 (4), B (5) RGB , EL
 TFT TFT가 EL

R (3), G (4), B (5) 5 (202)
 1 H2 , R
 (3) , B (5) R (3) G 가 (4) 가 (4)

G (4), B (5) (6, 7, 8) R (3),
 (9) EL (10), (11) (6, 7, 8) 2
 (30) (30) EL (1) EL (10)

2 (9) 가 2 ()
 6, 7, 8) (11) 가 (6, 7, 8) (11) 가 (6, 7, 8) 2
 (9) EL (10)

2 (a) R (3), G (4)
 가 (1) R (2)
 (12) (b) R R (3a) (3a) R (3)
 (3a) (12) R (3) R

2 (c) 가 G (4)
 a) (4a) (13) (d) R G (4) G
 R (3) , G (4) (13) , G (4) (4a)
 R (3) , G (4) R (3) H2

RGB H2 H2 EL (9)
 H2 B (5) R H1 , H1>H2 EL (9)
 (3) G (4)

H2
 R (3) T1, G (4) T2, B (5) T3
 T1>T2>T3 R (3) G (4) B (5)
 R (3), G (4), B (5) 1
 (20) R (3), G (4), B (5) 1
 200nm 300nm
 가 1 (20) CVD, TEOS
 EL (50) 가 m (60) 4 EL 가
 Gn (50) EL (120) Dm EL (120) (60) T
 FT(100), TFT(110)가
 EL 1 TFT(100) (100d) (105) (105)
 PVdd가 (100s) EL (120) () (121)
 2 TFT(110) (110g) (50) Gn
 (110d) (60) Dm 2 TFT(110)
 (110s) 1 TFT(100) (100g) Dm Gn
 EL (120) (121), (122), (121) (122) (140) (1
 23) CV
 1 TFT(100) (100g) (130) (130)
 (100g) (131) (130) Dm
 EL TFT(110)가 Gn 2
 TFT(100) (100g) 가 (60) Dm 2 TFT(110) 1
 가 (100g) 가 (100g) Dm 1 TFT(100)
 가 (105) 1 TFT(100) EL (120)
 EL (120) 가
 R(), G() B() (),
 EL
 , RGB 1 , 1
 EL

(57)

1.

EL , EL

1 2.

가, EL

1 3.

가

4.

EL , EL

5.

1

EL , EL

2 1

5 6.

가, EL

4 7.

5

가

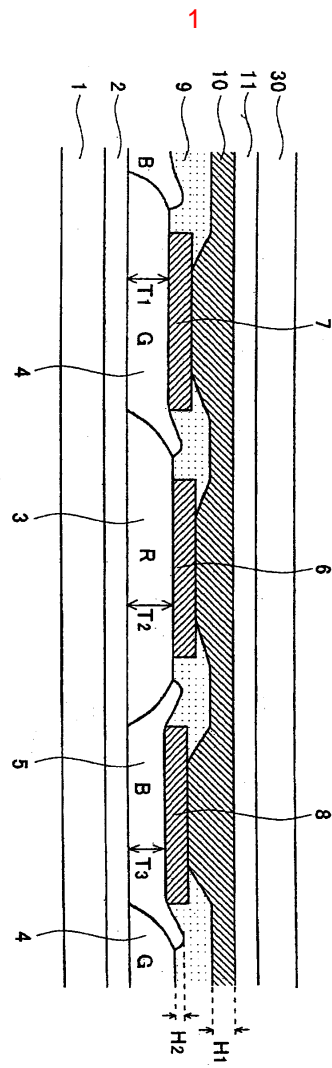
4 8.

5

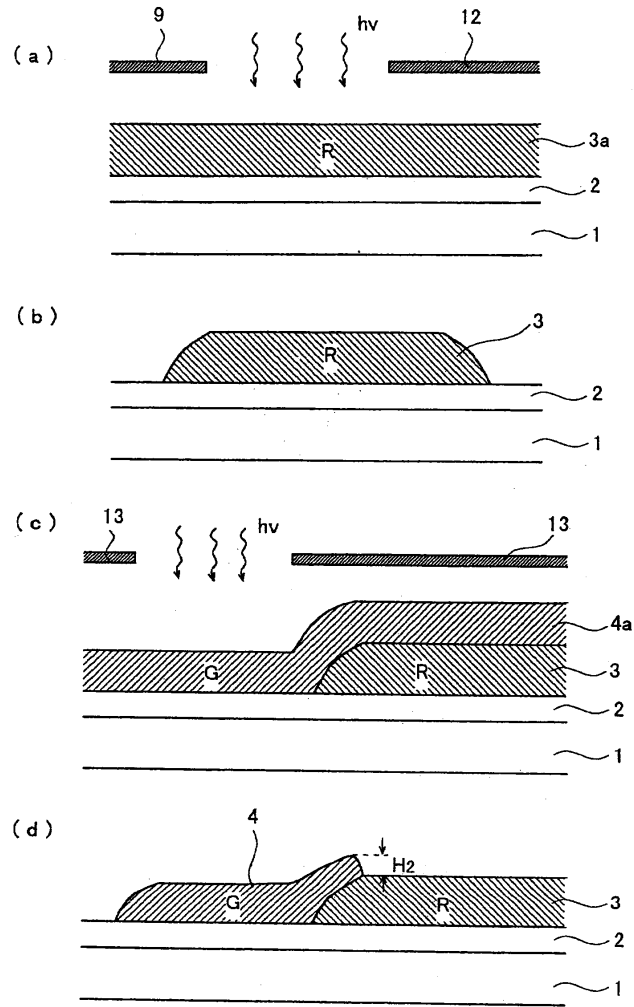
1

8 9.

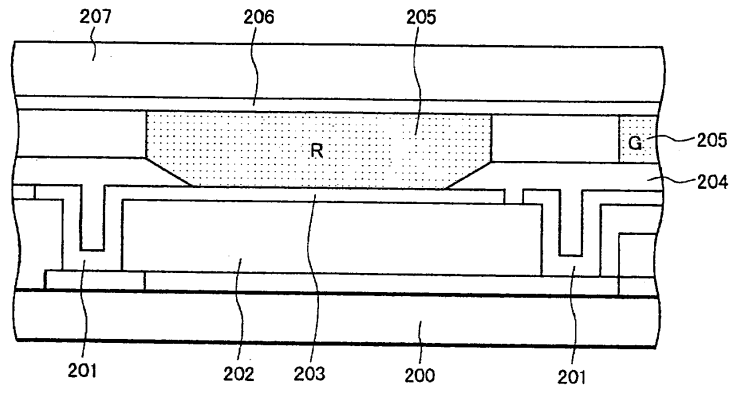
, TEOS ,



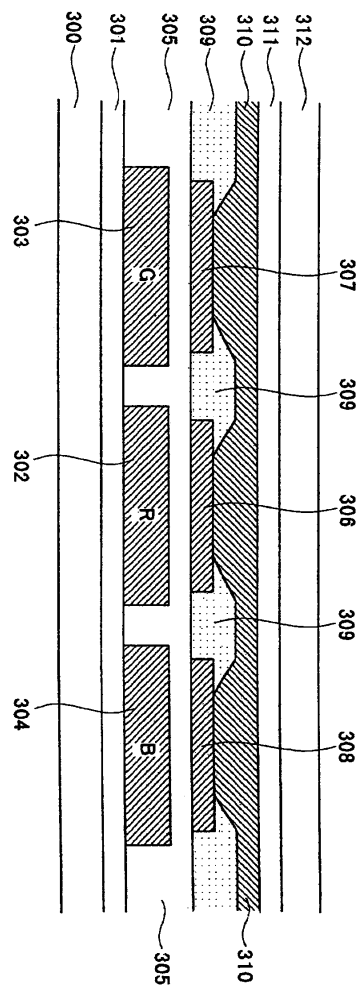
2



5



6



| | | | |
|----------------|---|---------|------------|
| 专利名称(译) | 电致发光显示装置 | | |
| 公开(公告)号 | KR1020040067986A | 公开(公告)日 | 2004-07-30 |
| 申请号 | KR1020040004070 | 申请日 | 2004-01-20 |
| [标]申请(专利权)人(译) | 三洋电机株式会社 山洋电气株式会社 | | |
| 申请(专利权)人(译) | 三洋电机有限公司是分租 | | |
| 当前申请(专利权)人(译) | 三洋电机有限公司是分租 | | |
| [标]发明人 | NISHIKAWA RYUJI 니시카와류지 MAEDA KAZUYUKI 마에다가즈유키 | | |
| 发明人 | 니시카와류지 마에다가즈유키 | | |
| IPC分类号 | H01L51/50 H05B33/22 G09F9/30 H01L27/32 H05B33/12 H05B33/20 H01J1/62 H05B33/14 H05B33/02 | | |
| CPC分类号 | H01L27/3244 H01L27/322 | | |
| 代理人(译) | LEE , JUNG HEE CHANG, SOO KIL | | |
| 优先权 | 2003012380 2003-01-21 JP | | |
| 其他公开文献 | KR100616396B1 | | |
| 外部链接 | Espacenet | | |

摘要(译)

通过不使用第一平坦化绝缘层，降低了制造成本，防止了由有机电子发光层的阶梯式滑轮产生的指示误差，从台阶部分等吸收水分。它形成每个端部R滤色器层（3），G滤色器层（4）和B滤色器层（5）重叠在玻璃基板（1）上。R滤色器层（3），G滤色器层（4）和B滤色器层（5）用作第一平坦化绝缘层。为了获得平坦度，每个滤色器层的末端相互重叠。为了使重叠部分的阶梯式带轮H2变小，滤色器层的端部被加工成锥形。掩模，阴极，阳极，辐射。

