



(19) 대한민국특허청(KR)
(12) 등록특허공보(B1)

(45) 공고일자 2014년04월10일
 (11) 등록번호 10-1380334
 (24) 등록일자 2014년03월26일

(51) 국제특허분류(Int. Cl.)
H05B 33/22 (2006.01) *H05B 33/10* (2006.01)
 (21) 출원번호 10-2006-0108535
 (22) 출원일자 2006년11월03일
 심사청구일자 2011년11월02일
 (65) 공개번호 10-2008-0040495
 (43) 공개일자 2008년05월08일
 (56) 선행기술조사문헌
 US06306559 B1*
 US06407408 B1*
 US20050052120 A1*
 JP2000286057 A
 *는 심사관에 의하여 인용된 문헌

(73) 특허권자
삼성디스플레이 주식회사
 경기도 용인시 기흥구 삼성2로 95 (농서동)
 (72) 발명자
배기덕
 서울 성북구 성북동 강남빌리지 103-1101
이창승
 경기도 용인시 기흥구 청명산로 93-1 (하갈동)
전찬봉
 서울 서초구 효령로68길 13, 21동 502호 (서초동, 현대아파트)
 (74) 대리인
리엔목록특허법인

전체 청구항 수 : 총 4 항

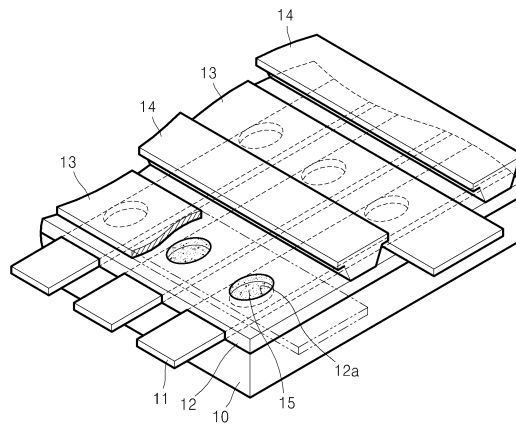
심사관 : 추장희

(54) 발명의 명칭 **유기 전자발광 디스플레이 및 그 제조방법**

(57) 요약

유기 전자발광 디스플레이 및 제조방법을 개시한다. 유기 전자발광 디스플레이는 상광하협의 캐소드 세퍼레이터를 가지며, 캐소드 세퍼레이터의 상부 양측에는 돌출부가 형성되어 있다. 이러한 돌출부를 형성하는 제조방법은 포토레지스트 막을 적어도 2 회의 차등적 폭을 가지는 노광에 의해 상부 영역과 하부 영역을 형성하되 상부 영역의 폭이 하부 영역에 비해 넓은 폭을 가지도록 하는 노광 단계; 포토레지스트 막을 현상하여 캐소드 세퍼레이터를 얻는다.

대표도 - 도2



특허청구의 범위

청구항 1

삭제

청구항 2

삭제

청구항 3

기관 상에 제1방향으로 다수 나란하게 배치되는 애노드; 제1방향에 직교하게 마련되는 다수 나란한 스트라이프 상의 캐소드; 상기 캐소드들 사이에 마련되어 인접한 캐소드들을 상호 격리하는 것으로, 하부에 비해 그 상부의 폭이 큰 상광하협 형태를 가지며, 그 상부영역에는 세퍼레이터의 측면으로부터 돌출되는 돌출부가 형성되어 있고, 그 하부는 상기 기관에 향하여 경사지게 기울어져 있는 측면이 마련되어 있는 구조의 캐소드 세퍼레이터;를 가지는 유기 전자발광 디스플레이를 제조하는 방법에 있어서,

상기 캐소드 세퍼레이터를 제조하는 단계는:

상기 캐소드가 형성될 기관을 준비하는 단계;

상기 기관에 포토레지스트 막을 형성하는 단계;

상기 포토레지스트 막에 대한 적어도 2 회의 차등적 폭을 가지는 노광에 의해, 상기 돌출부가 마련되는 상부 영역과 상기 측면이 형성되는 하부 영역을 형성하되, 상기 상기 돌출부가 형성된 상부 영역의 폭이 상기 측면을 가지는 상기 하부 영역에 비해 넓은 폭을 가지도록 하는 노광단계;

상기 포토레지스트 막을 현상하여 캐소드 세퍼레이터를 얻는 단계;를 포함하는 것을 특징으로 하는 유기 전자발광 디스플레이의 제조방법.

청구항 4

제 3 항에 있어서,

상기 노광단계는: 하나의 마스크를 적용하여 상기 상부 영역과 하부 영역을 형성하되 포토레지스트 막에 대한 마스크의 거리를 차등화하여 폭이 서로 다른 상기 상부 영역과 하부 영역을 형성하는 단계를 더 포함하는 것을 특징으로 하는 유기 전자발광 디스플레이의 제조방법.

청구항 5

제 4 항에 있어서,

상기 상부 영역을 형성하는 노광단계는 상기 포토레지스트 막으로 부터 상기 마스크를 이격시키고,

상기 하부 영역을 형성하는 노광단계는 상기 포토레지스트 막에 상기 마스크를 상대적으로 근접 또는 밀착시키는 것을 특징으로 하는 유기 전자발광 디스플레이의 제조방법.

청구항 6

제 3 항에 있어서,

상기 노광 단계는 서로 다른 폭의 개구를 가지는 마스크를 이용해 상기 상부 영역과 하부 영역을 형성하는 것을 특징으로 하는 유기 전자발광 디스플레이의 제조방법.

명세서

발명의 상세한 설명

발명의 목적

종래기술의 문헌 정보

[0006] USP 6,191,433

발명이 속하는 기술 및 그 분야의 종래기술

[0007] 본 발명은 유기 전자발광 디스플레이 및 그 제조방법에 관한 것으로서, 상세히는 유기 전자발광 디스플레이의 음극 세퍼레이터 및 그 제조방법에 관한 것이다.

[0008] 미국특허공개번호 2005/0116629는 캐소드 세퍼레이터를 이용하는 패시브 매트릭스 방식의 유기 전자발광디스플레이(Organic Electro-Luminescent Display, OLED)를 개시한다. 캐소드 세퍼레이터는 인접 음극을 분리하고 이들 간의 단락을 방지한다.

[0009] 캐소드의 제조과정은 캐소드 세퍼레이터를 형성한 후 이 위에 캐소드 물질을 증착하는 과정을 포함한다. 세퍼레이터는 길고 좁은 폭의 댐 형상을 가지는 것으로 횡(폭)방향의 단면은 상광하협의 역사다리 형상이다. 따라서 세퍼레이터의 횡방향의 양 측면은 기관에 대해 부각(negative degree)을 유지하고 있고 이러한 측면에는 캐소드 물질막이 형성되지 않음으로써 캐소드 물질막이 스트립 형태로 분리된다.

[0010] 따라서 캐소드의 성공적인 분리는 세퍼레이터의 측면 형태에 크게 의존하는데, 따라서 상기와 같은 패시브 매트릭스 방식의 OLED의 제조에서 세퍼레이터의 성공적인 형성은 매우 중요하다.

발명이 이루고자 하는 기술적 과제

[0011] 본 발명은 인접 캐소드 간의 쇼트를 효과적으로 억제할 수 있는 유기 전자발광 디스플레이 및 그 제조방법을 제공한다.

발명의 구성 및 작용

[0012] 본 발명에 따른 유기 전자발광 디스플레이는:

[0013] 기관;

[0014] 기관상에 제1 방향으로 다수 나란하게 배치되는 애노드;

[0015] 상기 애노드에 직교하는 제2방향으로 다수 나란하게 배치되는 캐소드;

[0016] 상기 애노드와 캐소드 사이의 교차부에 마련되는 유기 전자발광부와;

[0017] 상기 캐소드들 사이에 마련되는 것으로 하부에 비해 상부의 폭이 큰 캐소드 세퍼레이터를 구비하고,

[0018] 상기 캐소드 세퍼레이터의 상부에는 세퍼레이터의 측면으로부터 돌출되는 돌출부가 형성되어 있는 것을 특징으로 한다.

[0019] 본 발명의 바람직한 실시예에 따른 유기 전자발광 디스플레이에서, 세퍼레이터의 측면은 상기 기관에 대해 경사지게 형성되고, 상기 돌출부는 경사진 상기 세퍼레이터의 상부 측면으로부터 돌출된다.

[0020] 기관상에 제1방향으로 다수 나란하게 배치되는 애노드와 제1방향에 직교하는 것으로 다수 나란한 스트라이프 상의 캐소드, 캐소드들 사이에 마련되는 것으로 인접한 캐소드를 격리하는 캐소드 세퍼레이터를 가지는 유기 전자발광 디스플레이를 제조하는 방법에 있어서,

[0021] 상기 캐소드 세퍼레이터를 제조하는 단계는:

[0022] 상기 캐소드가 형성될 기관을 준비하는 단계;

[0023] 상기 기관에 포토레지스트 막을 형성하는 단계;

[0024] 상기 포토레지스트 막을 적어도 2 회의 차등적 폭을 가지는 노광에 의해 상부 영역과 하부 영역을 형성하되 상부 영역의 폭이 하부 영역에 비해 넓은 폭을 가지도록 하는 노광단계;

[0025] 상기 포토레지스트 막을 현상하여 캐소드 세퍼레이터를 얻는 단계; 를 포함한다.

- [0026] 본 발명의 바람직한 다른 실시예에 따른 유기 전자발광 디스플레이의 제조방법에 따르면,
- [0027] 상기 노광 단계는: 하나의 마스크를 적용하여 상기 상부 영역과 하부 영역을 형성하되 포토레지스트 막에 대한 마스크의 거리를 차등화하여 폭이 서로 다른 상기 상부 영역과 하부 영역을 형성하는 단계를 더 포함한다.
- [0028] 본 발명의 바람직한 다른 실시예에 따른 유기 전자발광 디스플레이의 제조방법에 따르면,
- [0029] 상기 상부 영역을 형성하는 노광 단계는 상기 포토레지스트 막으로부터 상기 마스크를 이격시키고,
- [0030] 상기 하부 영역을 형성하는 노광 단계는 상기 포토레지스트 막에 상기 마스크를 상대적으로 근접 또는 밀착시킨다.
- [0031] 본 발명의 바람직한 또 다른 실시예에 따른 유기 전자발광 디스플레이의 제조방법에 따르면,
- [0032] 상기 노광 단계는 서로 다른 폭의 개구를 가지는 마스크를 이용해 상기 상부 영역과 하부 영역을 형성한다.
- [0033] 이하, 첨부된 도면을 참조하면서 본 발명에 따른 유기 전자발광 디스플레이 및 그 제조방법에 대해 살펴본다.
- [0034] 도 1은 본 발명에 따른 유기 전자발광 디스플레이의 개략적 레이아웃을 보이는 부분 평면도이며, 도 2는 부분 발췌 사시도이다.
- [0035] 도 1과 2를 참조하면, 기판(10) 상의 최하층에 다수 나란한 제1방향(도면에서 y 방향)의 애노드(11)가 형성되고 그 위에 절연층(12)이 전면적으로 형성되어 있다. 절연층(12) 위에는 제1방향에 직교하는 제2방향(도면에서 x 방향)으로 다수 나란한 캐소드(13)가 형성되어 있다. 애노드(11)와 캐소드(13)를 상호 격리하는 절연층(12)에 윈도우(12a)가 형성되어 있다. 상기 윈도우(12a)는 애노드(11)와 캐소드(13)의 교차부분에 마련되며 유기 전자발광 물질층(15)이 채워진다. 유기 전자발광물질은 윈도우(12a)를 완전히 메우며 그 가장자리 부분이 부분적으로 윈도우(12a)의 가장자리에 겹쳐질 수 있다. 상기 윈도우(12a)는 도 1 및 도 2에 도시된 바와 같이 타원형상을 가질 수 있으나, 다른 실시예에 따르면 사각형상을 가질 수도 있다.
- [0036] 상기 캐소드(13) 들의 사이에는 캐소드(13)와 같은 방향으로 연장되는 소정 폭의 캐소드 세퍼레이터(14)가 마련되어 있다. 캐소드 세퍼레이터(14)는 댐 형상을 가지며, 상광하협(상부 넓고 하부 좁음)의 단면 형상을 가진다. 도 3에 도시된 바와 같이 캐소드 세퍼레이터(14)에서, 넓은 폭의 상부 양측에는 캐소드 세퍼레이터(15)의 경사진 측면으로부터 소정 길이 돌출된 돌출부(14a)가 형성되어 있다. 상기 캐소드 세퍼레이터의 측면은 부각(negative degree)을 유지하며, 상기 돌출부(14a)는 경사진 측면의 상단으로부터 돌출되어 있다.
- [0037] 상기 돌출부(14a)는 본 발명에 따른 유기 전자발광 디스플레이의 특징적 요소로서 캐소드 물질막이 증착될 때 상호 분리된 다수 나란한 캐소드(13)들이 형성되게 한다. 이에 대해서는 후술하는 본 발명에 따른 유기 전자발광 디스플레이의 제조방법의 설명에 의해 보다 깊이 이해될 것이다.
- [0038] 이하에서 본 발명에 따른 유기 전자발광 디스플레이의 제조방법이 개략적으로 설명된다.
- [0039] 도 4a를 참조하면, 기판에 스트라이프 상의 애노드(11)를 형성한 후 그 위에 윈도우(12a)를 가지는 절연층(12)을 형성한다. 상기 윈도우(12a)는 유기 전자발광물질이 채워질 영역으로 일반적인 포토리소그래피 법에 의해 형성된다.
- [0040] 도 4b에 도시된 바와 같이, 상기 절연층(12) 위에 폴리이미드(PI) 또는 폴리아크릴(PA) 등의 네가티브 포토레지스트를 소정 두께로 코팅하여 세퍼레이터 물질층(14')을 형성한다.
- [0041] 도 4c에 도시된 바와 같이, 소정 폭의 개구(20a)를 가지는 마스크(20)를 이용해 상기 세퍼레이터 물질층(14')을 자외선(UV)에 의해 1차 노광한다. 이때에 마스크(20)를 세퍼레이터 물질층(14')으로부터 이격시켜 자외선이 개구 가장자리 부분에서의 회절을 유도하여 개구에 비해 큰 상부 영역(14b)을 형성한다. 이때에 노광 깊이는 적절히 조절하되 세퍼레이터 물질층(14')의 두께보다는 작고 따라서 세퍼레이터 물질층(14')의 표면 부근만 노광되게 한다.
- [0042] 도 4d에 도시된 바와 같이, 상기 1차 노광에 비해 상기 마스크(20)를 세퍼레이터 물질층(14')에 보다 근접시킨 후, 바람직하게는 밀착시킨 후 자외선 노광을 행하여 깊숙이 노광된 좁은 폭의 하부 영역(14c)을 형성한다. 한다. 이때에 노광 시간을 충분히 유지시켜 세퍼레이터 물질층(14')을 완전히 노광한다. 이때에 마스크(20)가 1차 노광에 비해 세퍼레이터 물질층(14')에 근접되거나 밀착되기 때문에 개구에 의한 회절이 약하게 이루어져 노광

영역의 폭은 상대적으로 좁다.

- [0043] 도 4e에 도시된 바와 같이, 상기와 같이 1 차, 2 차 노광 과정을 거친 세퍼레이터 물질층(14')을 현상하여 목적하는 세퍼레이터(14)를 얻는다. 세퍼레이터(14)는 1차 노광에 의한 넓은 폭의 상부 영역(14b)과 2 차 노광에 의한 좁은 폭의 하부 영역(14c)을 가지며, 특히 상부 영역(14b)의 양측에는 돌출부(14a)가 형성되어 있다.
- [0044] 도 4f에 도시된 바와 같이 패턴 마스크(30)를 이용한 선택적 기상 증착법에 의해 상기 절연층(12)의 윈도우(12a)에 유기 전자발광 물질층(15)을 형성한다.
- [0045] 도 4g에 도시된 바와 같이 기판(10) 위에 금속을 증착하여 절연층(12) 상에 캐소드(13)를 형성한다. 금속 증착은 절연층(12) 뿐 아니라 세퍼레이터(14) 위에도 형성된다. 이때에 세퍼레이터(14)의 상부 영역(14b)이 하부 영역(14c)에 비해 폭이 넓은 뿐 아니라 상부 영역(14b)에 돌출부가 형성되어 있으므로 절연층(12) 상의 증착 물질층과 세퍼레이터(14) 상의 증착 물질층이 완전히 격리되게 된다. 이로써 완전히 분리된 다수 나란하고 전기적으로 상호 완전히 이격된 캐소드(13)를 얻을 수 있게 된다.
- [0046] 상기와 같은 과정을 거친 후 후속되는 통상의 과정을 통해서 목적하는 패시브 매트릭스 유기 전자발광디스플레이를 얻는다.
- [0047] 위에서 설명된 바와 같이 본 발명은 세퍼레이터의 구조 및 그 형성 방법에 특징이 있다. 구조적으로는 세퍼레이터의 상부 양측에 돌출부가 형성된 점이며, 방법에 있어서는 세퍼레이터 물질층을 노광함에 있어서 2차 걸쳐 폭이 차등적으로 노광하되 폭이 넓은 노광은 세퍼레이터 물질층의 상부 일부만 노광하고, 폭이 좁은 노광은 세퍼레이터 물질층을 깊숙이 노광한다. 이와 같이 폭을 달리하는 차등적 노광은 전술한 바와 같이 하나의 마스크를 이용하되 마스크와 포토레지스트 막간의 거리 조절에 의해 노광폭을 조절할 수 있다. 한편, 도 5a 및 도 5b에 도시된 바와 같이, 본 발명의 다른 실시예에 따르면 폭을 달리하는 개구를 가지는 두 개의 마스크(21, 22)로 노광을 행함으로써 목적하는 단면 형상을 가지는 세퍼레이터를 얻을 수 있다.
- [0048] 도 5a에 도시된 바와 같이 제1마스크(21)로 포토레지스트 막을 1차 노광하여 1차 노광에 의한 상부 영역(14b)을 형성한다.
- [0049] 도 5b에 도시된 바와 같이 제2마스크(22)로 포토레지스트 막을 2차 노광하여 2차 노광에 의한 하부 영역(14c)을 형성한다.
- [0050] 한편, 전술한 실시예들에서는 넓은 폭의 상부영역(14b)이 하부영역(14c) 보다 먼저 형성되는 것으로 기술되어 있으나, 본 발명의 또 다른 실시예에 따르면 좁은 폭의 하부 영역(14c)이 먼저 형성된 후 넓은 폭의 상부 영역(14b)을 형성할 수 도 있다. 또한 위의 실시예들에서는 노광이 2회에 걸치는 것으로 설명되었으나 2 회 이상의 수행도 가능하다.
- [0051] 즉, 본 발명의 제조방법은 상광 하협의 단면 형상을 가지는 세퍼레이터를 제조함에 있어서 폭을 달리하는 적어도 2회의 차등적 노광을 통해 캐소드를 완벽하게 분리할 수 있는 단면 형상을 얻는 것이다.

발명의 효과

- [0052] 본 발명은 패시브 매트릭스 방식의 유기 전자발광 디스플레이를 제조함에 있어서, 캐소드의 제조에 중요한 캐소드 세퍼레이터를 성공적으로 형성할 수 있다. 세퍼레이터의 상부 양측에 형성되는 돌출부는 세퍼레이터의 하부에 증착물질이 도달할 수 없는 음영(shadow)를 형성하여 잘 분리된 캐소드를 형성할 수 있다.
- [0053] 이러한 본 발명은 캐소드 세퍼레이터에 의해 다수 나란한 캐소드를 형성하는 패시브 매트릭스형 유기 전자발광 디스플레이 및 그 제조방법에 적합하다.
- [0054] 이러한 본 발명은 상기와 같은 실시예를 통해서, 본 발명이 속하는 기술 분야에서 통상의 지식을 가진 자라면 본 발명의 기술적 사상에 의해 캐소드 세퍼레이터를 적용하는 유기 전자발광 디스플레이를 제조할 수 있을 것이다. 때문에 본 발명의 범위는 설명된 실시예에 의하여 정하여 질 것이 아니고 특허 청구범위에 기재된 기술적 사상에 의해 정하여져야 한다

도면의 간단한 설명

- [0001] 도 1은 본 발명의 한 실시예에 따른 유기 전자발광 디스플레이의 개략적 레이아웃을 보이는 평면도이다.
- [0002] 도 2는 도 1에 도시된 본 발명에 따른 유기 전자발광 디스플레이의 개략적 구조를 보이는 사시도이다.

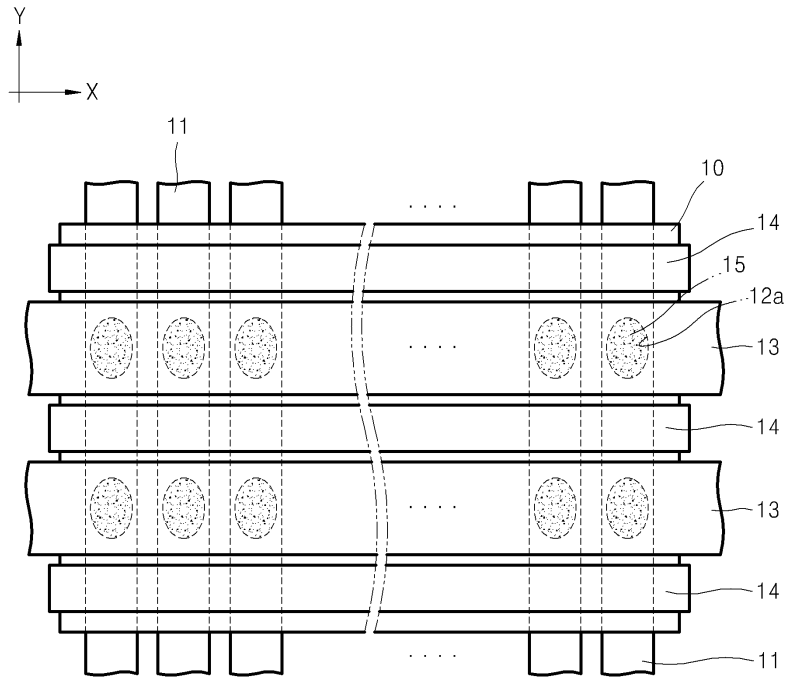
[0003] 도 3은 본 발명에 따른 유기 전자발광 디스플레이에 적용되는 캐소드 세퍼레이터의 발취 측면도이다.

[0004] 도 4a 내지 도 4g는 본 발명의 한 실시예에 따른 유기 전자발광 디스플레이의 제조공정도이다.

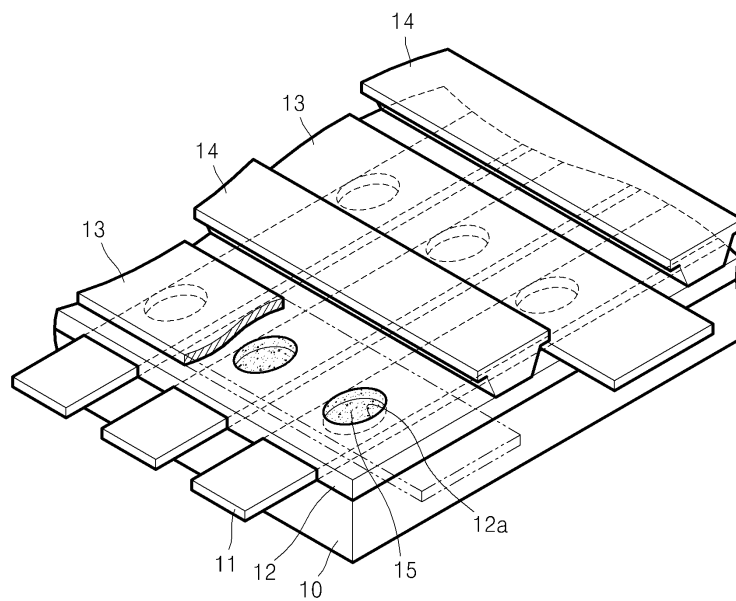
[0005] 도 5a 및 도 5b는 본 발명의 다른 실시예에 따른 유기 전자발광 디스플레이의 제조공정에서 캐소드 세퍼레이터를 형성하기 위한 노광 공정을 예시하는 공정도이다.

도면

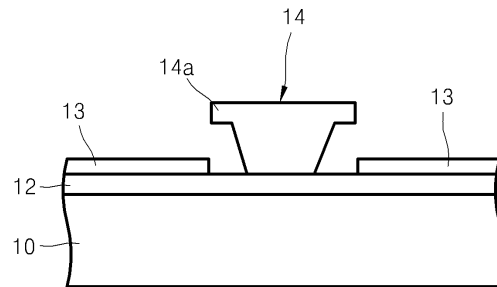
도면1



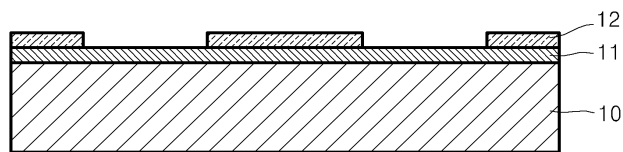
도면2



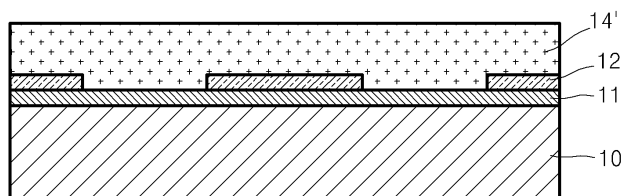
도면3



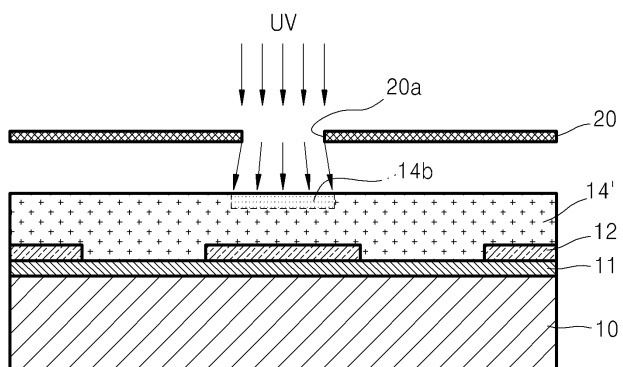
도면4a



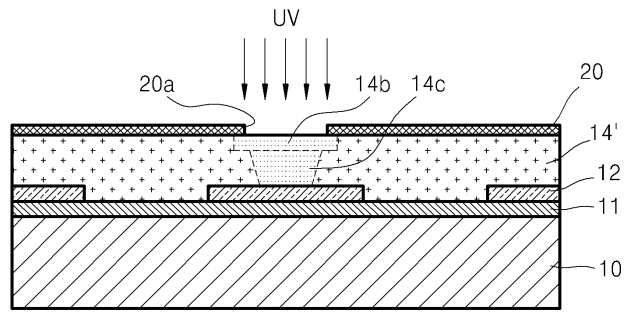
도면4b



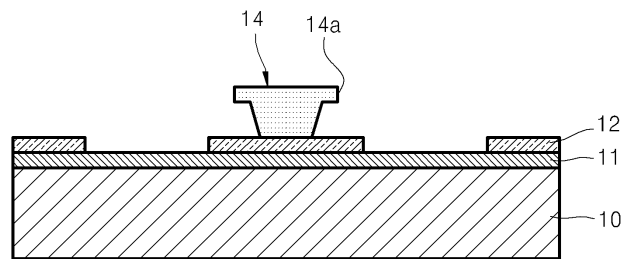
도면4c



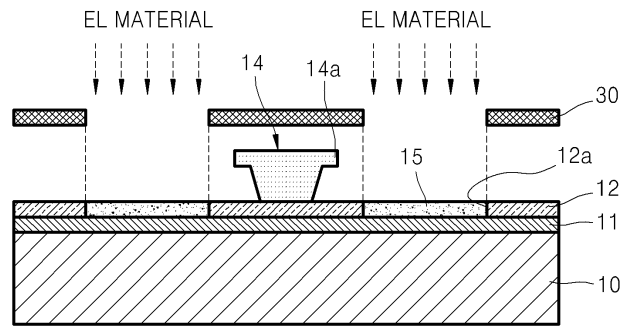
도면4d



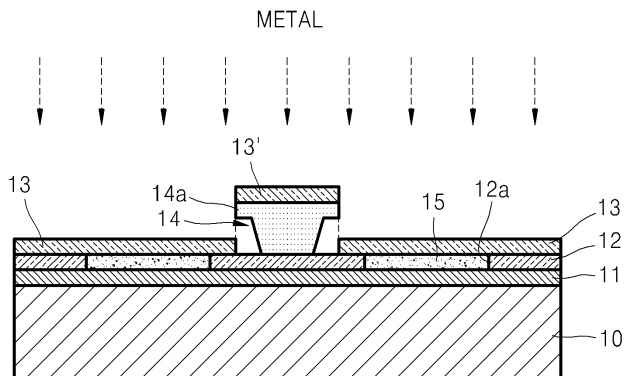
도면4e



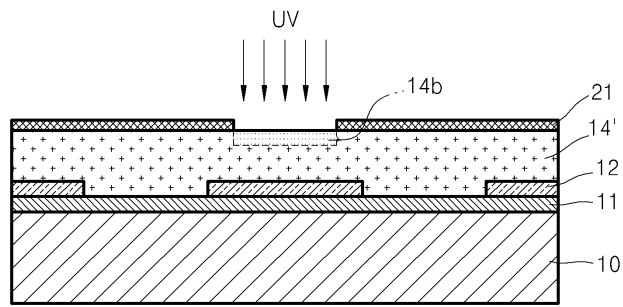
도면4f



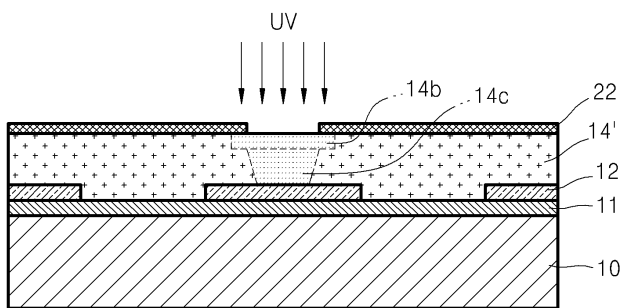
도면4g



도면5a



도면5b



专利名称(译)	标题：有机电致发光显示器及其制造方法		
公开(公告)号	KR101380334B1	公开(公告)日	2014-04-10
申请号	KR1020060108535	申请日	2006-11-03
[标]申请(专利权)人(译)	三星显示有限公司		
申请(专利权)人(译)	三星显示器有限公司		
当前申请(专利权)人(译)	三星显示器有限公司		
[标]发明人	BAE KI DEOK 배기덕 LEE CHANG SEUNG 이창승 JUN CHAN BONG 전찬봉		
发明人	배기덕 이창승 전찬봉		
IPC分类号	H05B33/22 H05B33/10		
CPC分类号	H01L27/3283		
其他公开文献	KR1020080040495A		
外部链接	Espacenet		

摘要(译)

公开了有机电致发光显示器和制造方法。维持电致发光显示器具有阴极隔板，阴极隔板具有上部不透光结，并且突起形成在阴极隔板上部的两侧。这些突起该方法包括：将光致抗蚀剂膜暴露于至少两个具有不同宽度的曝光，以形成上部区域和下部区域，上部区域的宽度大于下部区域的宽度；显影光致抗蚀剂膜以形成阴极获得分离器。

